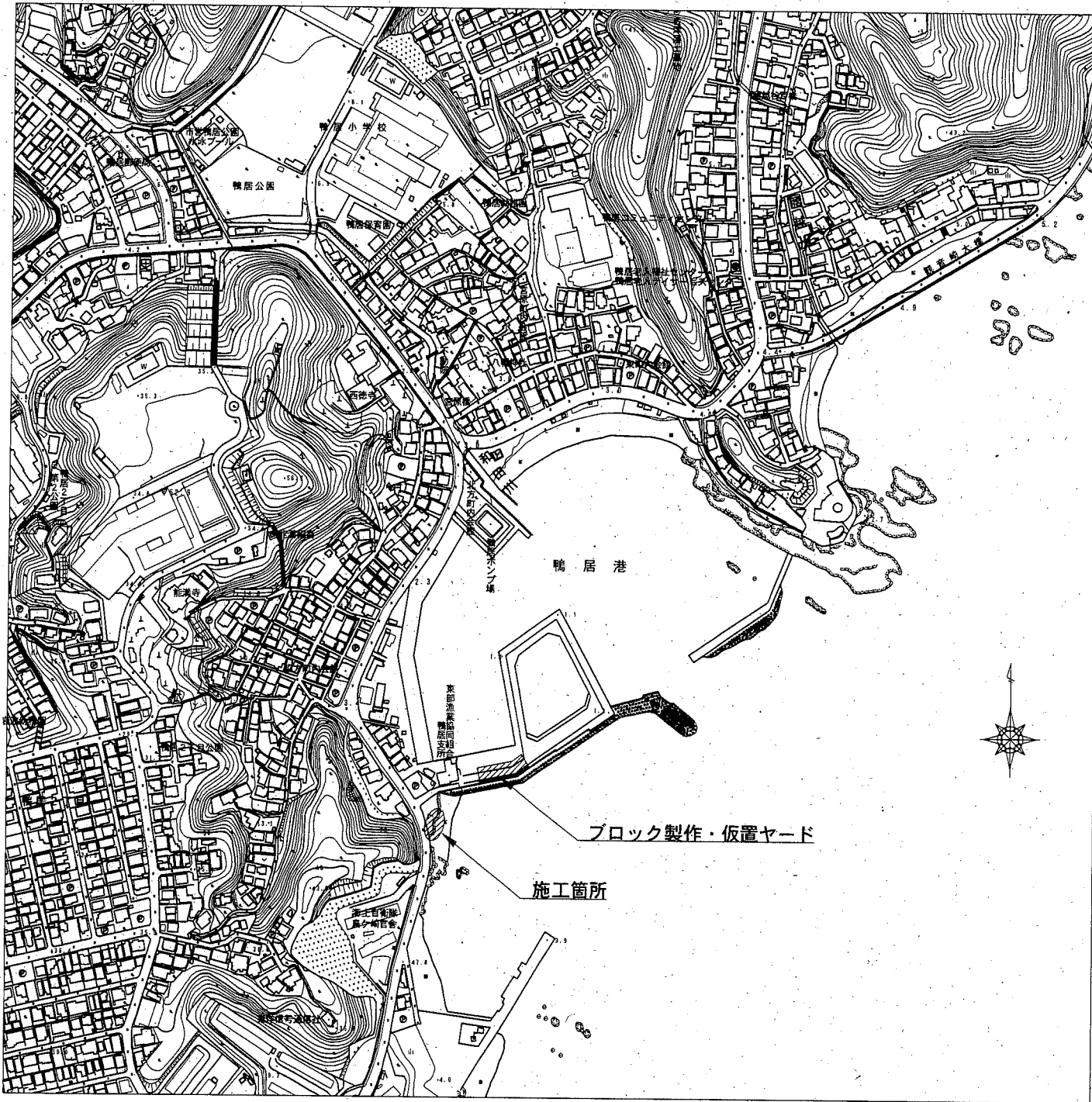
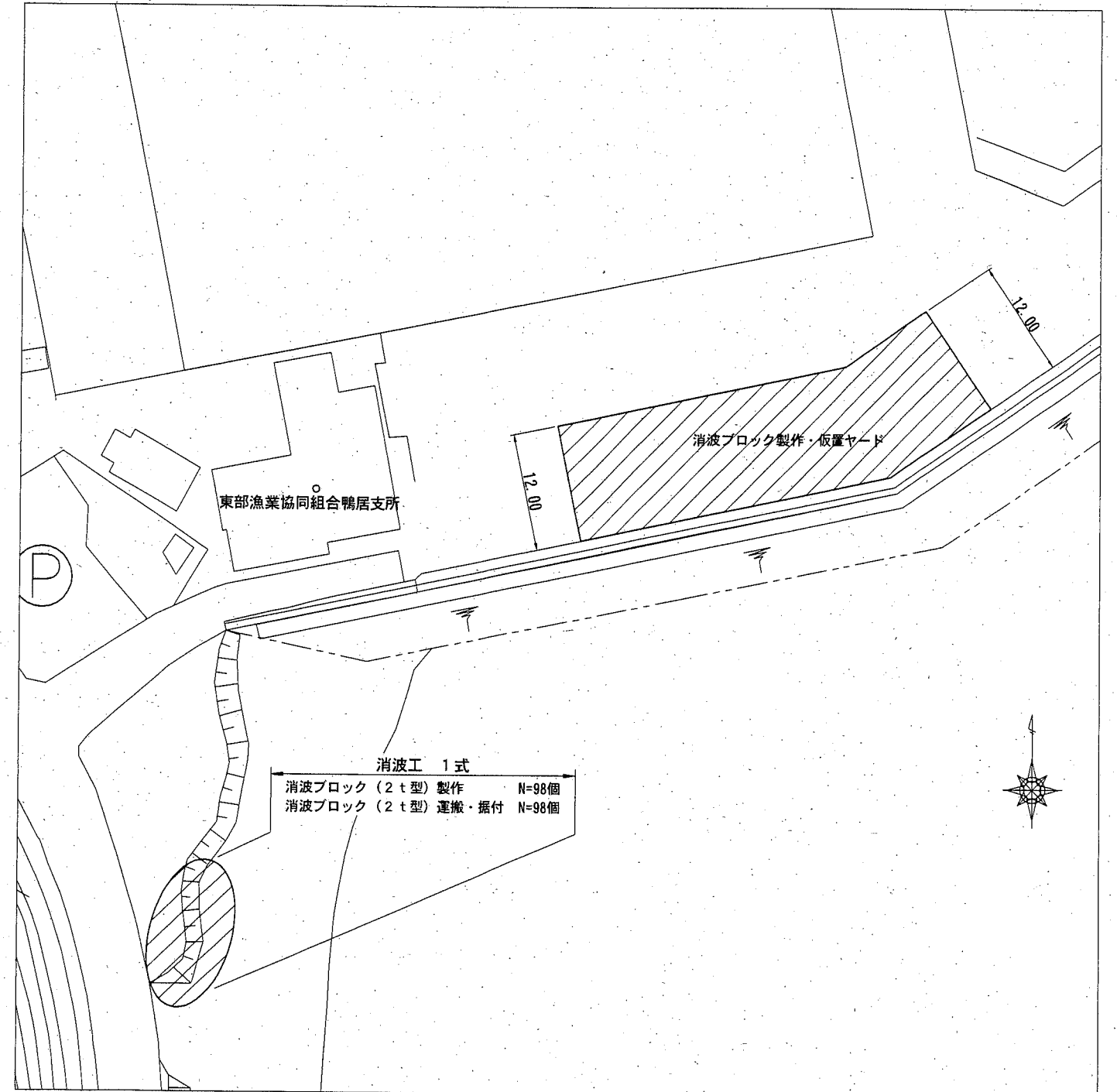


位置図・平面図


位置図 S=1/ 5,000



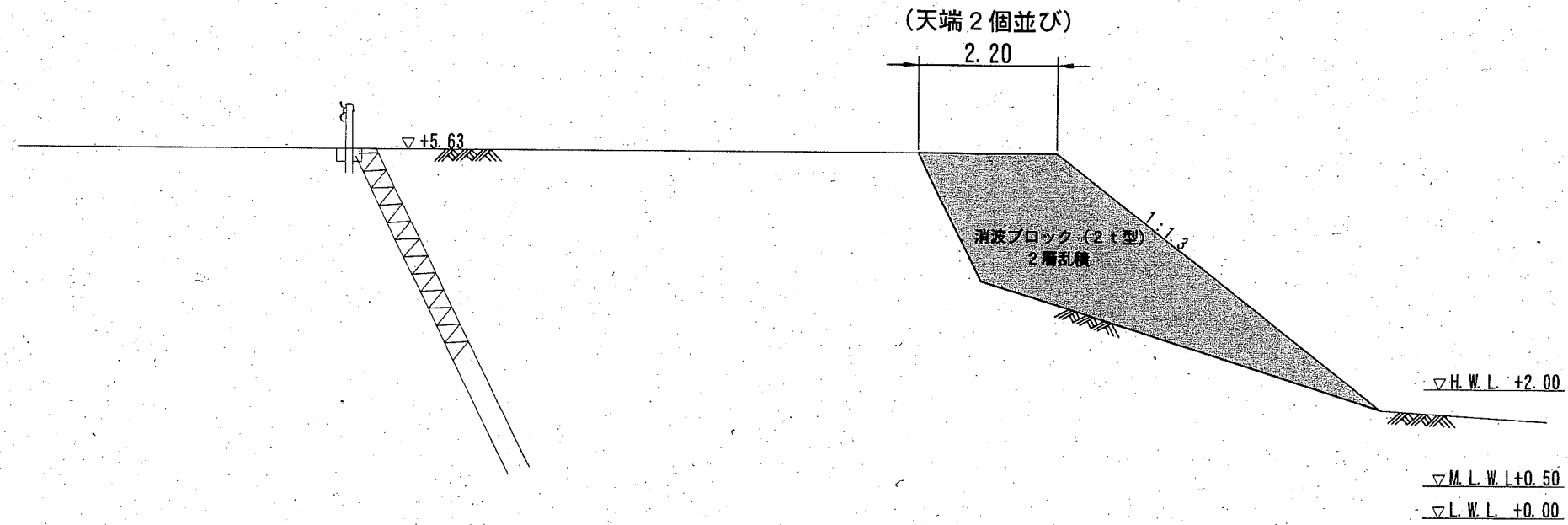
平面図 S=1/ 600 u:m



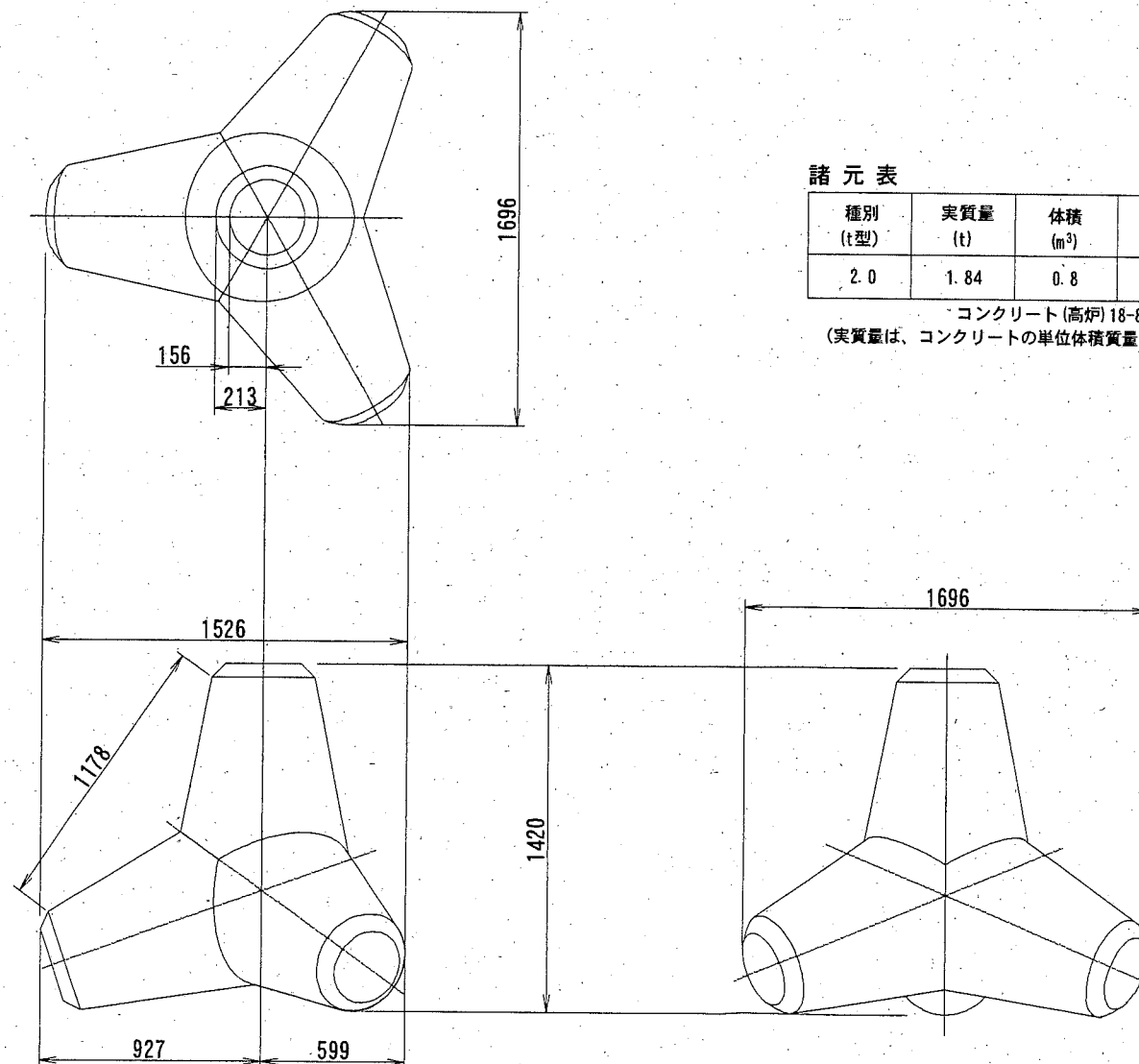
横須賀市みなと振興部港湾整備課

工事名称	台風19号による 鴨居地区鳥ヶ崎地区1 護岸災害復旧工事		
図面名称	位置図・平面図		
図面番号	2枚の内1	縮尺	図示
製作年月日	令和2年9月 日		
課長		係長等	設計

標準断面図  $S=1/100u:m$



消波ブロック形状図  $S=1/30u:mm$   
(参考図)



諸元表

種別 (t型)	実質量 (t)	体積 ( $m^3$ )	型枠面積 ( $m^2$ )
2.0	1.84	0.8	5.42

1個当り  
：コンクリート(高炉) 18-8 W/C=65%以下  
(実質量は、コンクリートの単位体積質量2.3t/ $m^3$ で計算)

横須賀市みなと振興部港湾整備課

工事名称	台風19号による 鴨居地区鳥ヶ崎地区1 護岸災害復旧工事		
図面名称	標準断面図・消波ブロック形状図(参考図)		
図面番号	2枚の内2	縮尺	図示
製作年月日	令和2年9月 日		
課長		係長等	設計