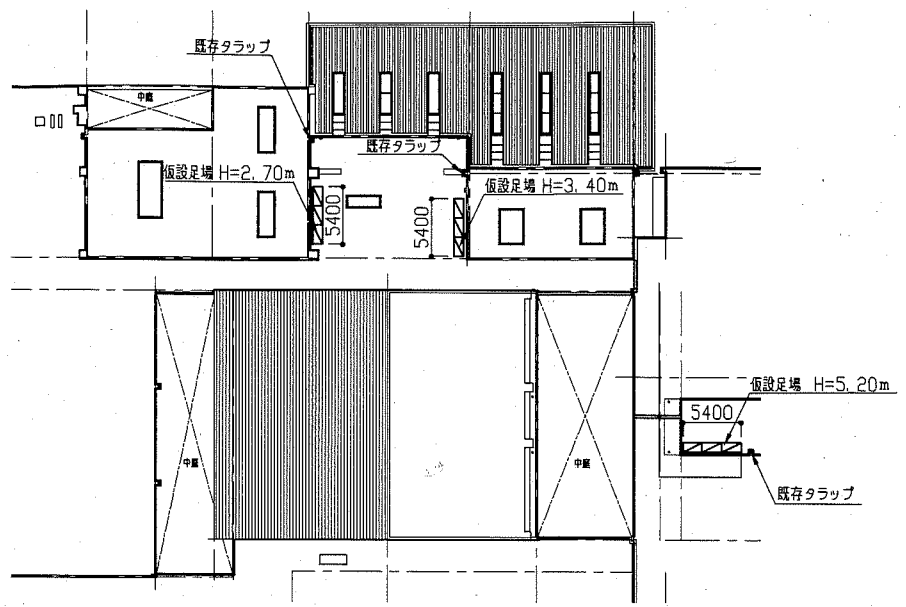


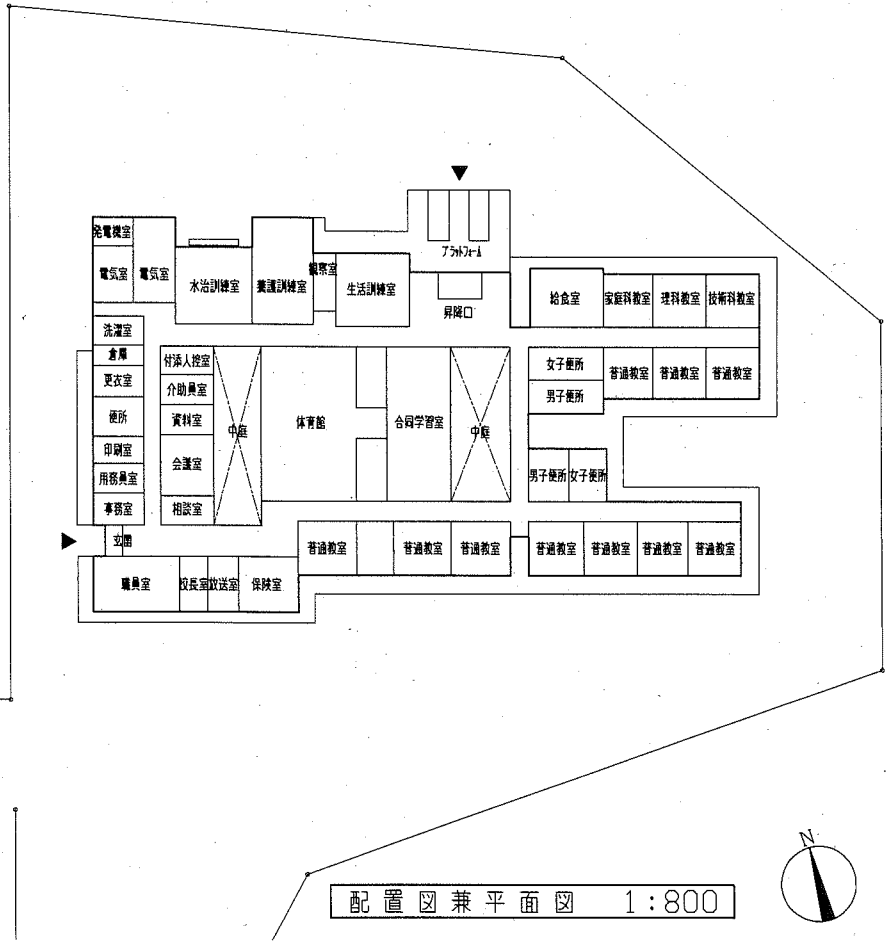
案内図

工事内容  
1. トップライト改修工事  
・ドーム型トップライト 撤去/新設

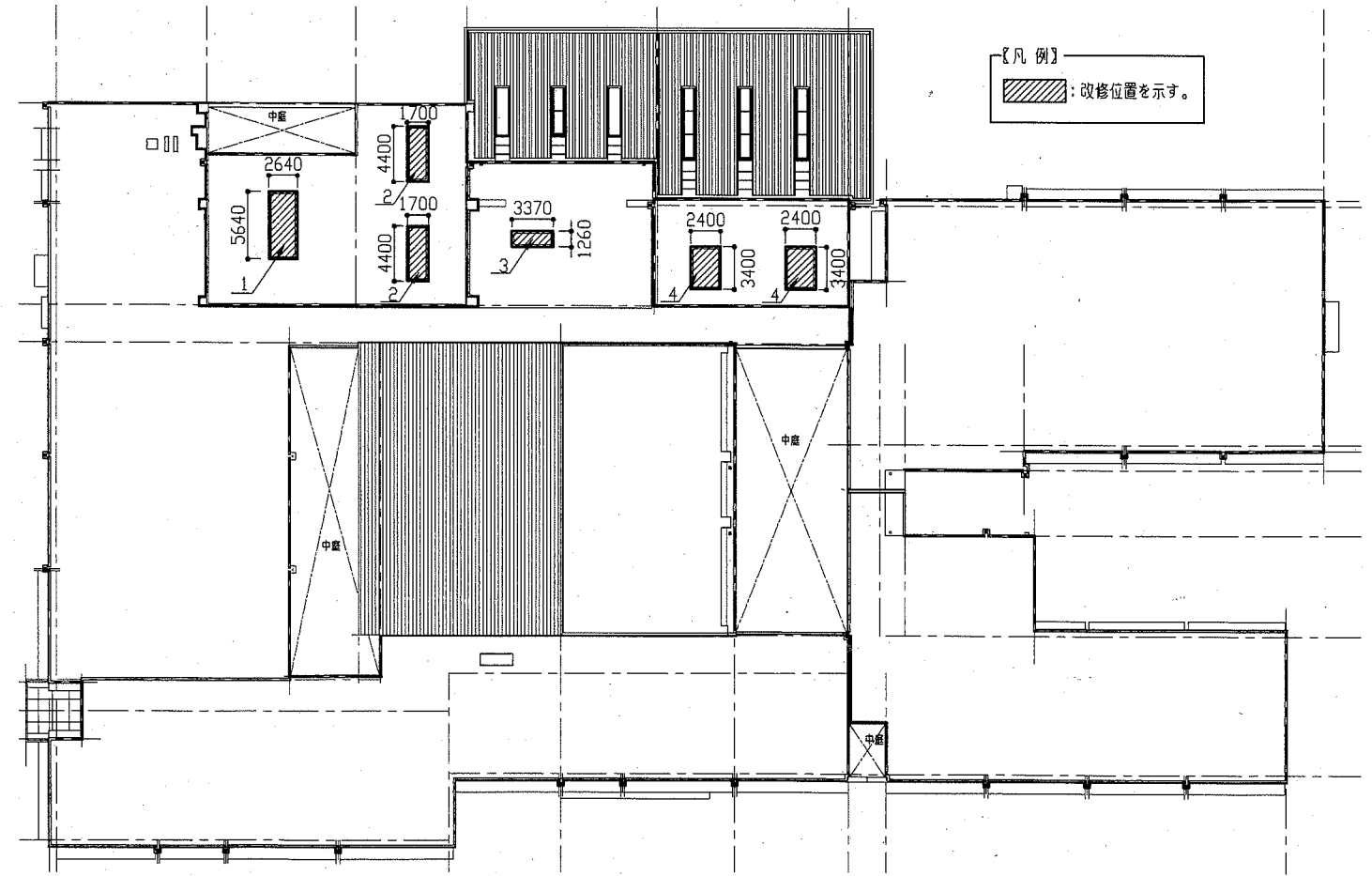
【トップライト改修】  
【工事概要及び仕上表】  
・ドーム型トップライト  
既存：アクリル製ドーム型トップライト 撤去  
改修：ポリカーボネート製ドーム型トップライト 新設  
・水切り  
既存：ジョイント部及び躯体取合い部 シーリング撤去  
改修：ジョイント部 変成シリコン系シーリングW10程度 新設  
躯体取合い部 変成シリコン系シーリングW20程度 新設  
・既存ガラス清掃（上面）



仮設参考図 1:500



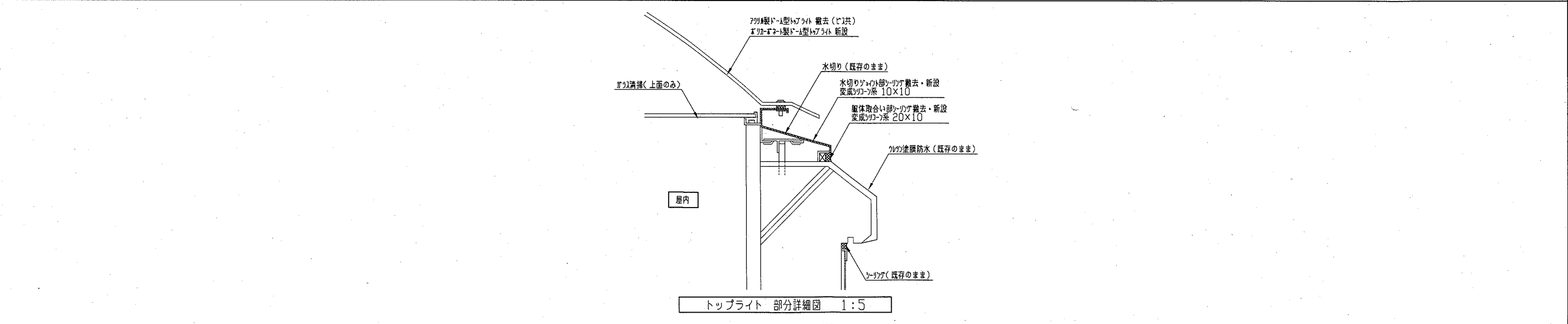
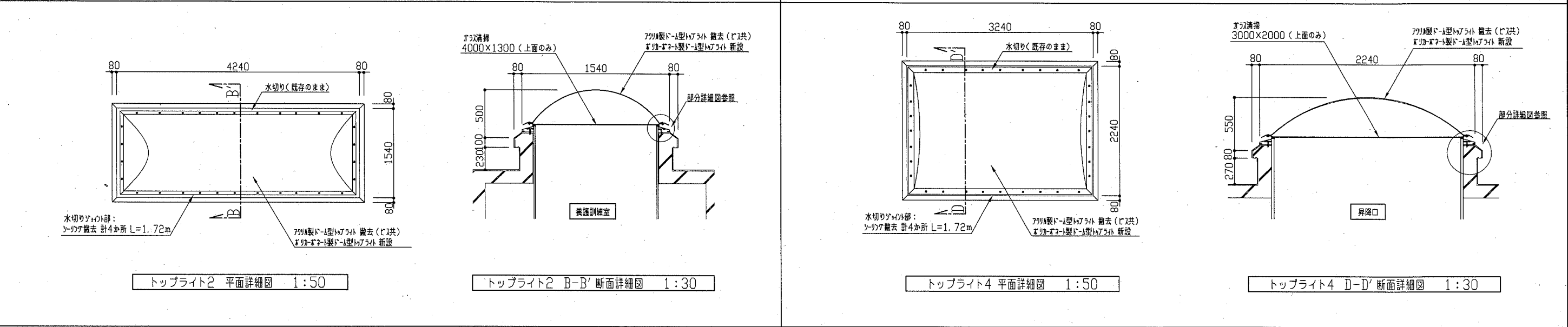
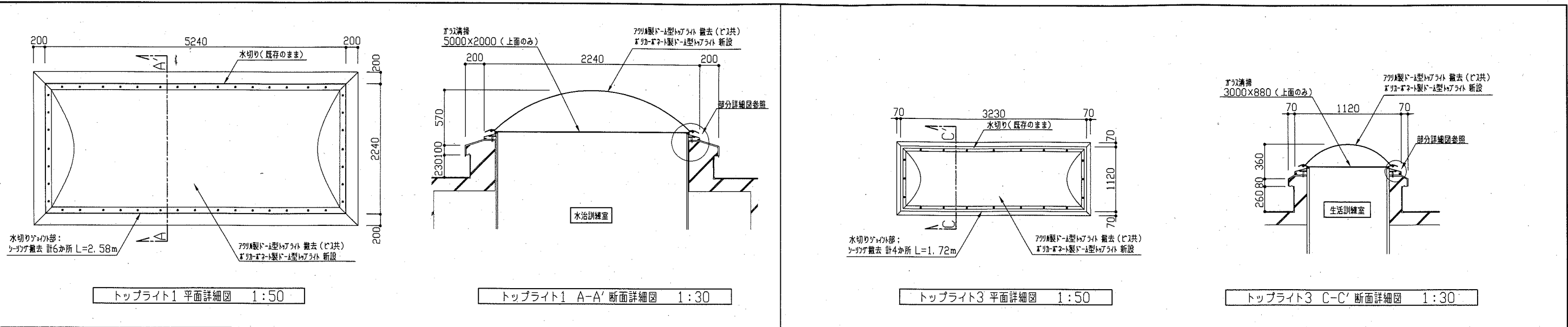
配置図兼平面図 1:800



屋上平面図 1:400

工事名	市立養護学校トップライト改修工事		設計者資格氏名	級建築士登録第 号		課長	主査等	担当者
図面名称	案内図、配置図兼平面図、屋上平面図、仮設参考図	図番	縮尺	1:800 1:500 1:400	作図	令和2年9月 日		

横須賀市  
都市部 公共建築課



工事名	市立養護学校トプライト改修工事		設計者資格 氏名	級建築士登録第 号		課長	主査等	担当者	横須賀市 都市部 公共建築課
図面名称	平面詳細図・断面詳細図・部分詳細図	図番	2 / 2	縮尺	1:50 1:30 1:5	作図	令和2年9月 日		