


位置図 S=1/2500

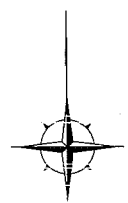


横須賀市環境政策部公園建設課

工事名称	ハイランド4丁目公園広場補修工事			
図面名称	位置図			
図面番号	1/5	縮尺	1/2500	製作年月日 R2.9
課長				

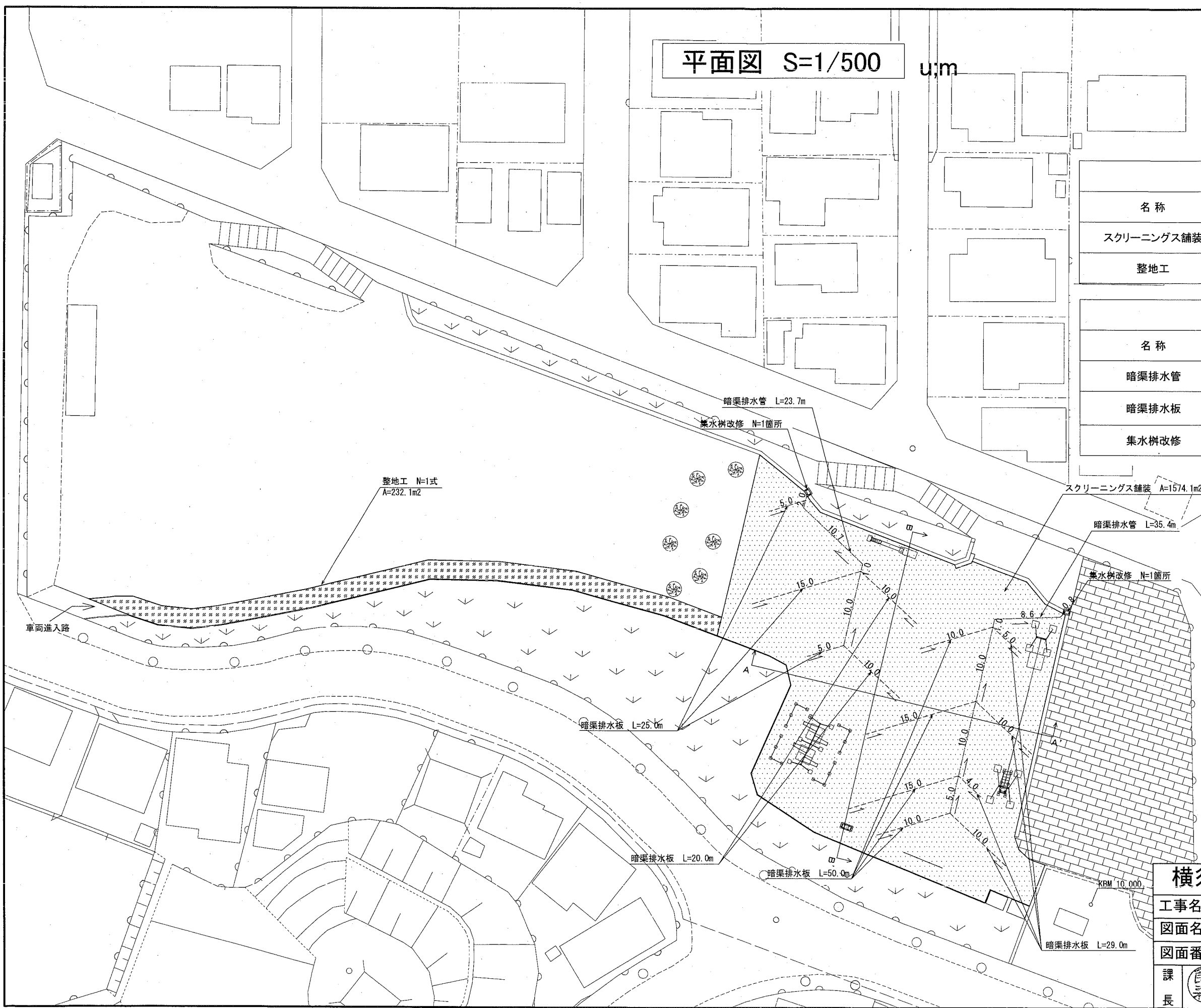
平面図 S=1/500

u:m



園路広場整備工			
名称	規格	単位	数量
スクリーニングス舗装	t=70	m ²	1574.1
整地工		式	1

雨水排水設備工			
名称	規格	単位	数量
暗渠排水管	φ150	m	59.1
暗渠排水板	W300	m	124.0
集水樹改修		箇所	2



凡例

- ... スクリーニングス舗装
- ... 整地工
- ... 暗渠排水管
- ... 暗渠排水板
- ... 矢印は排水方向を示す

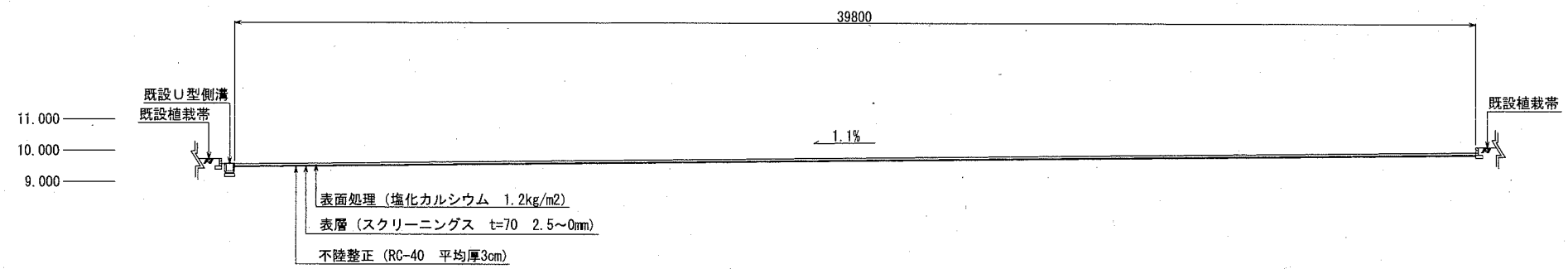
横須賀市環境政策部公園建設課

工事名称	ハイランド4丁目公園広場補修工事			
図面名称	平面図			
図面番号	2/5	縮尺	1/500	製作年月日 R2.9
課長	飯森			

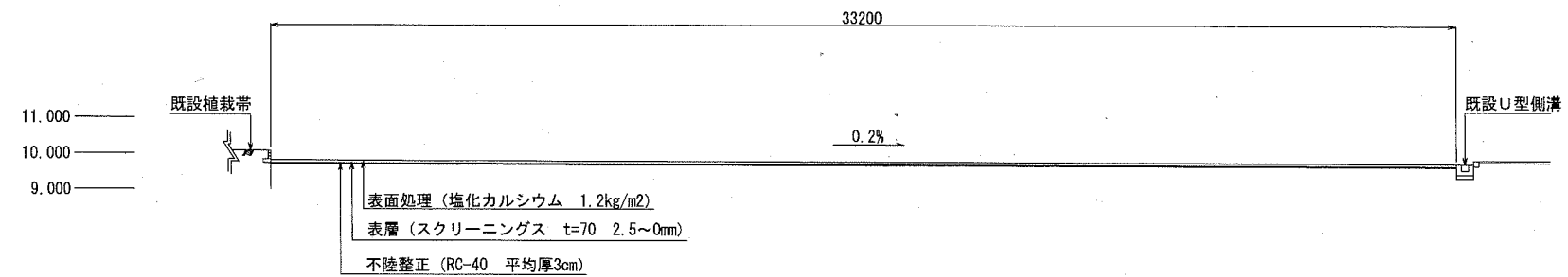
断面図 S=1/200

u;mm

B-B' 断面



A-A' 断面



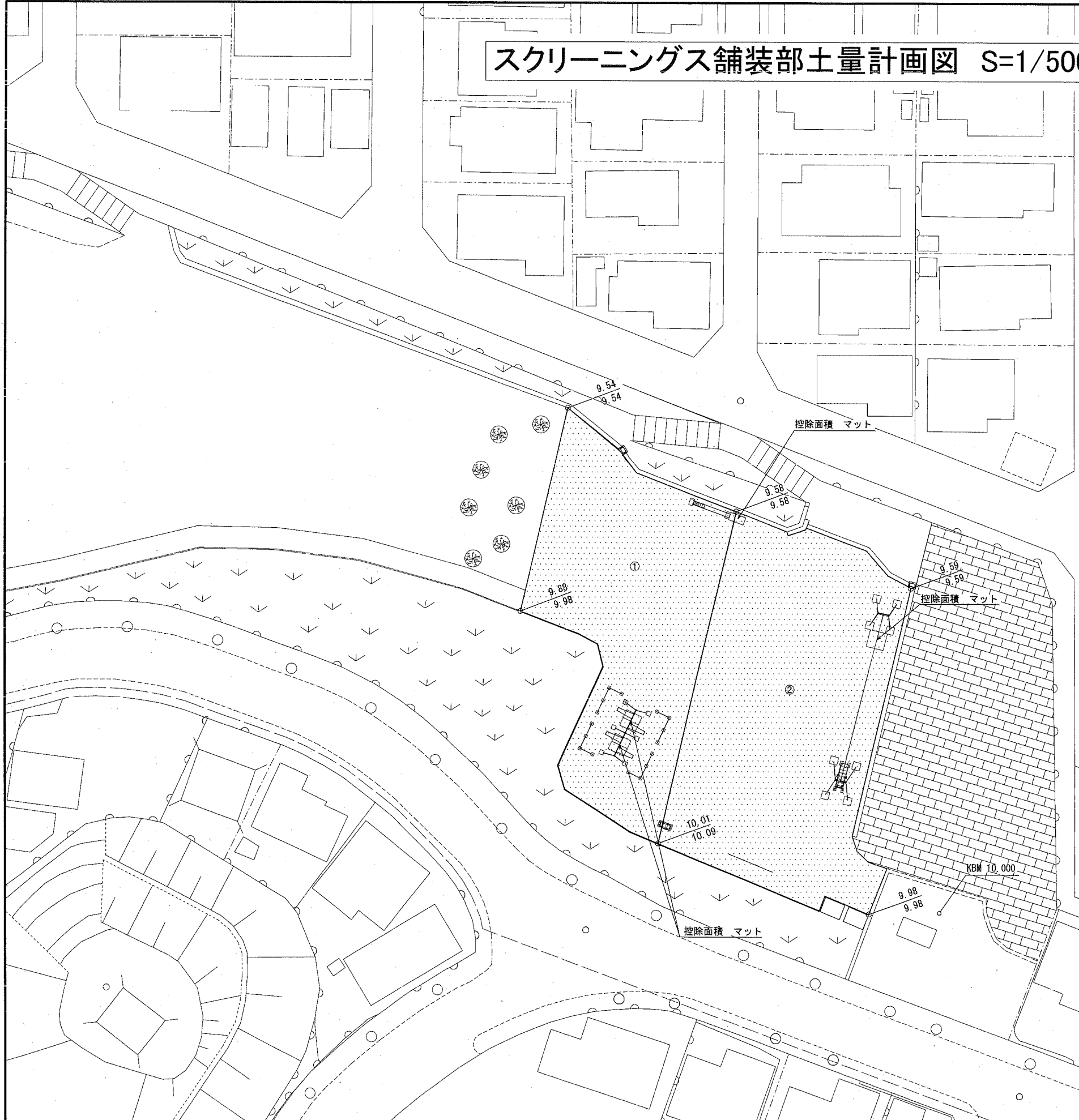
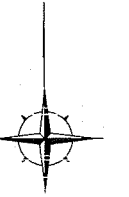
横須賀市環境政策部公園建設課

工事名称	ハイランド4丁目公園広場補修工事			
図面名称	断面図			
図面番号	3/5	縮尺	1/200	製作 年月日 R2.9

課長



スクリーニングス舗装部土量計画図 S=1/500 u:m



土量計画図【参考】

エリア No.	面積 (㎡)	地盤高(高低差) (m)		掘削高さ (m)		掘削土量 (m3)
		現況(A)	計画(B)	A-B+0.10	平均	
①	691.06	9.54	9.54	0.10	0.15	103.7
		9.98	9.88	0.20		
		10.09	10.01	0.18		
②	883.04	9.58	9.58	0.10	0.12	106.0
		10.09	10.01	0.18		
		9.98	9.98	0.10		
合計	1574.1					209.7

凡例 S=nonscale



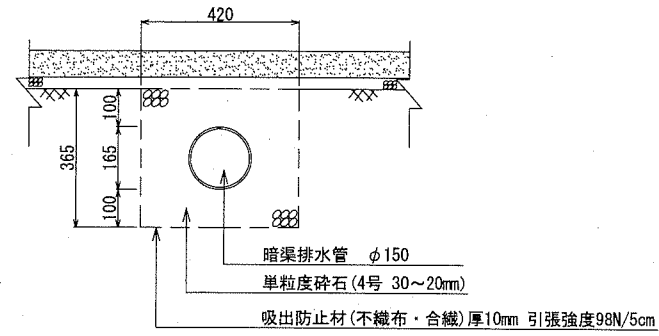
横須賀市環境政策部公園建設課

工事名称	ハイランド4丁目公園広場補修工事		
図面名称	スクリーニングス舗装部土量計画図		
図面番号	4/5	縮尺	1/500
課長		製作年月日	R2.9

構造図

u;mm

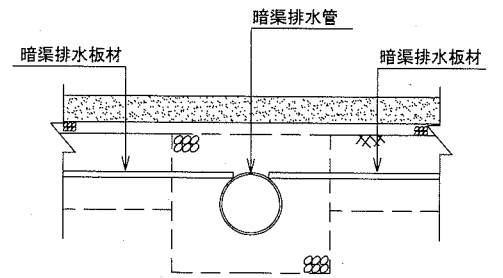
暗渠排水管 S=1:20 【参考図】



暗渠排水管

材料表		
暗渠排水管 φ150 ポリエチレン製 全面開孔 m	単粒度碎石 4号 30~20mm m ³	吸出防止材(不織布・合繊) 厚10mm 引張強度98N/5cm m ²
100.000	15.330	157.000

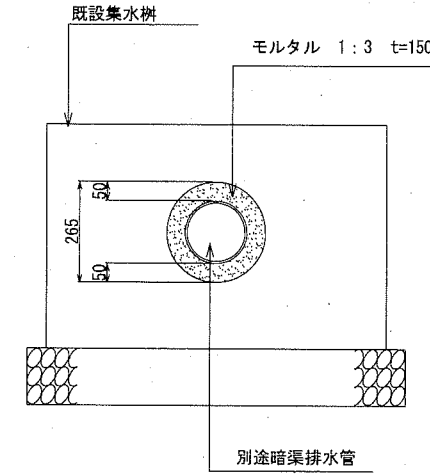
・接続詳細図



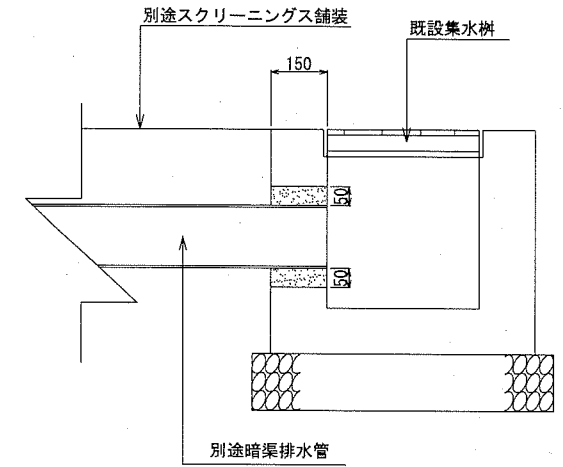
・主管と支管の角度は60度程度とし、突合せ位置は主管上部で接続させるものとする。

集水樹改修 S=1:20

・正面図



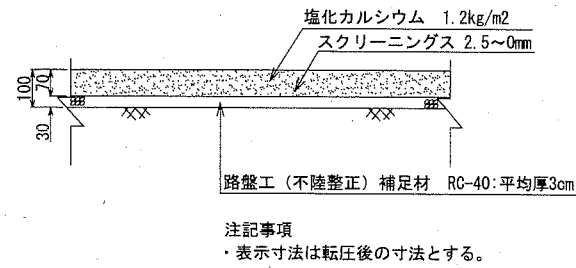
・側面図



集水樹改修

材料表	
モルタル1:3 普通 m ³	0.051

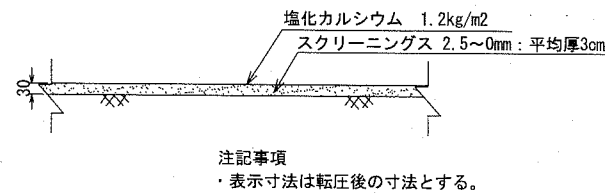
スクリーニングス舗装 S=1:20



スクリーニングス舗装

材料表		
スクリーニングス 2.5~0mm t=70 m ²	塩化カルシウム 1.2kg/m ² m ²	路盤工(不陸整正) RC-40 平均厚3cm m ²
100.000	100.000	100.000

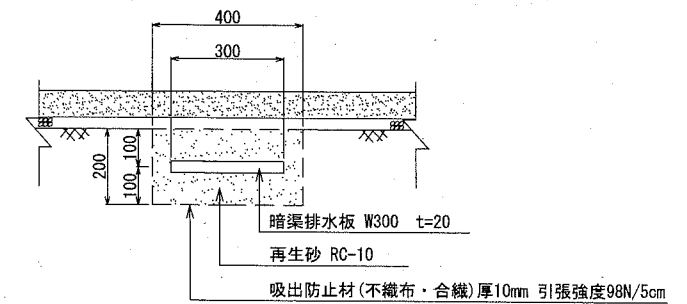
整地工 S=1:20



整地工

材料表	
スクリーニングス 0-2.5mm 平均厚3cm m ²	塩化カルシウム 1.2kg/m ² m ²
100.000	100.000

暗渠排水板 S=1:20 【参考図】



暗渠排水板

材料表		
暗渠排水板 W300 t=20 ポリエチレン製 無孔 両面被覆材付き 耐圧強度245kN/m ² m	再生砂 RC-10 m ³	吸出防止材(不織布・合繊) 厚10mm 引張強度98N/5cm m ²
100.000	8.000	120.000

横須賀市環境政策部公園建設課

工事名称	ハイランド4丁目公園広場補修工事			
図面名称	構造図			
図面番号	5/5	縮尺	各記	製作 年月日 R2.9
課長	