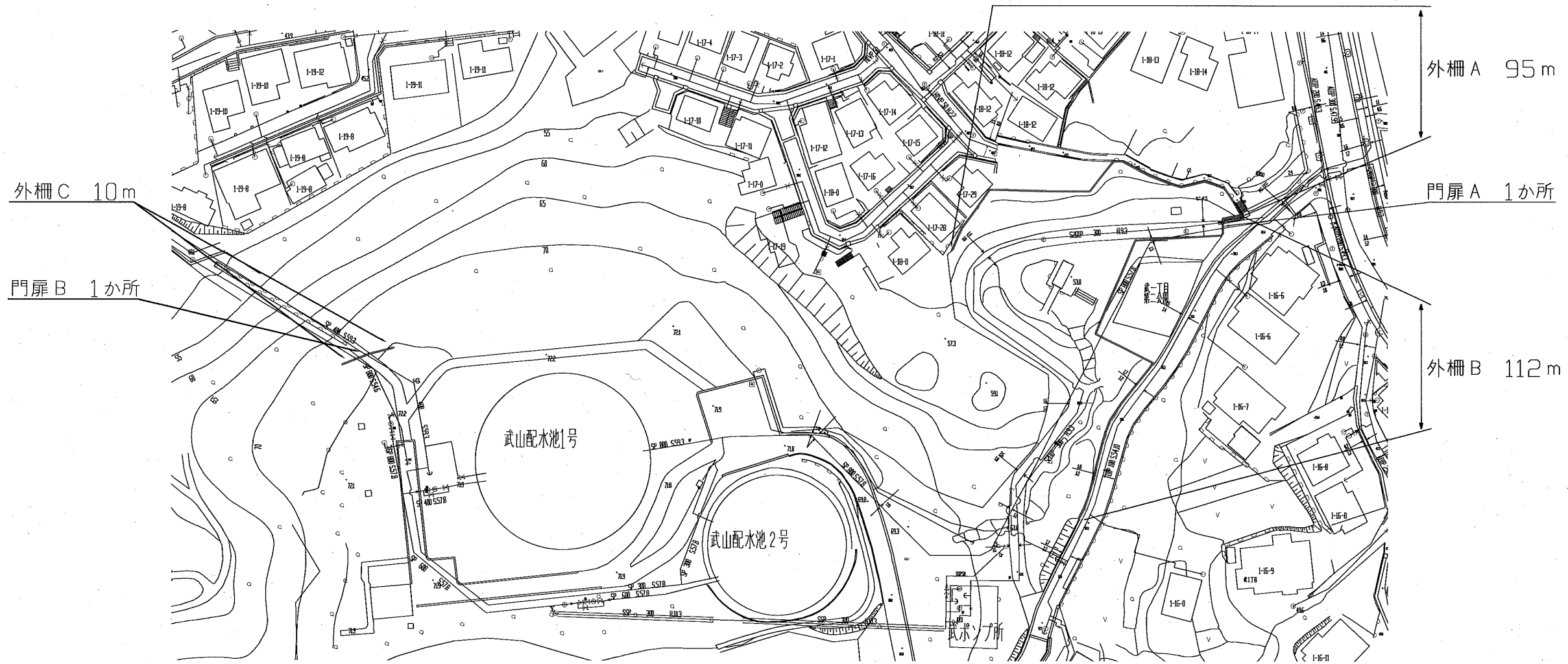


# 平面図 S=1/500



## 設計図 1/2枚

工事名  
武山配水池外柵塗装工事

工事場所  
横須賀市武1丁目17番

図面名称  
平面図、門扉標準図

図面番号  
武山 10 B-3 武山 10 B-4 岩戸 06 B-1  
岩戸 06 B-2 岩戸 06 C-1

施工業者

令和2年(2020年)09月  
課長 係長等 設計 監督 検査員

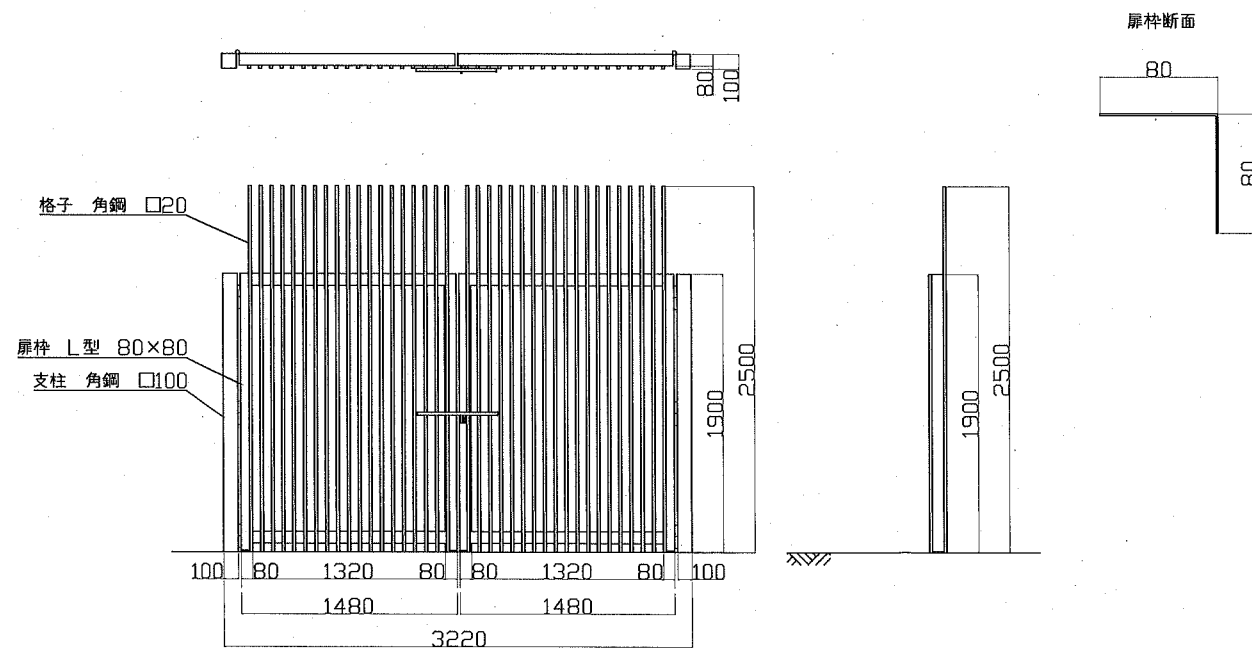
横須賀市上下水道局 技術部水道施設課  
計画課 私有 無

原図用紙サイズ A1

ブロック番号 5200

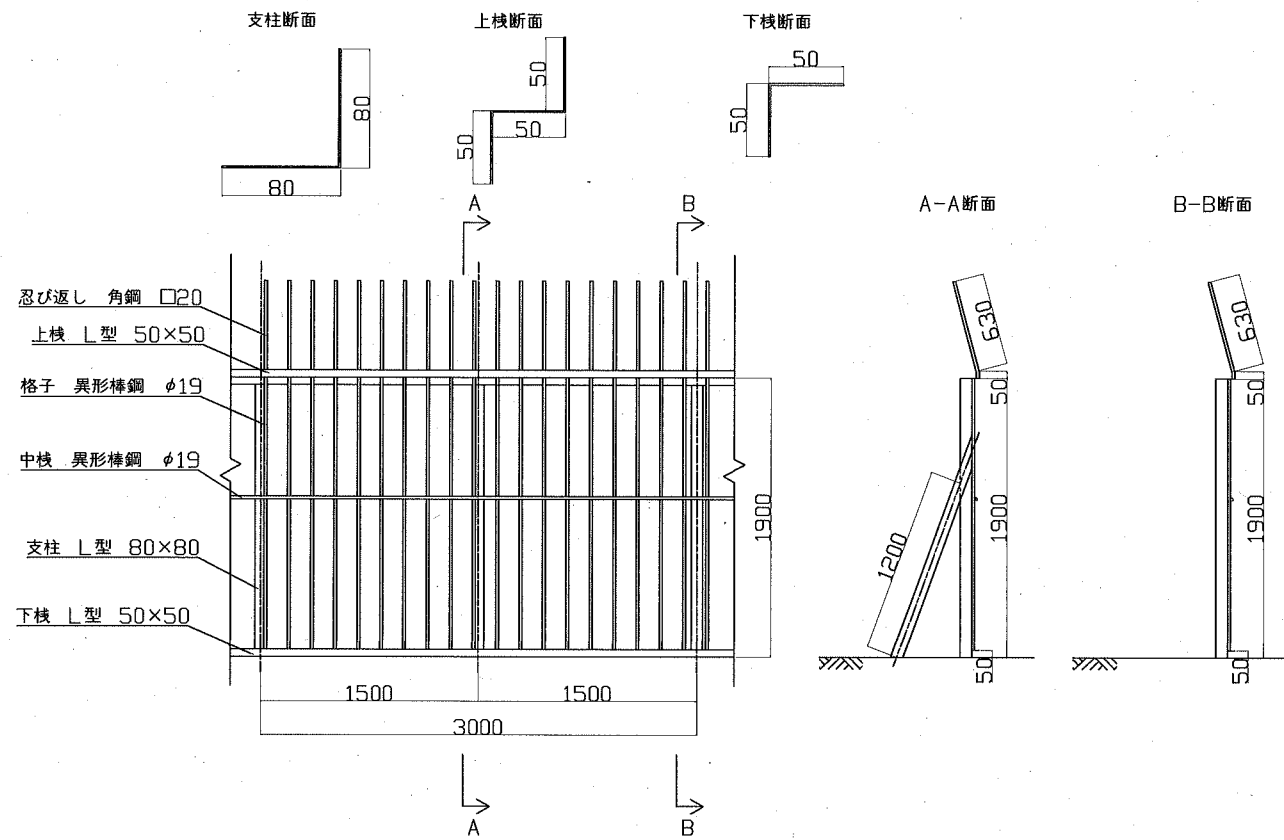
工事概要  
外柵塗装工事 1式

# 門扉A標準図 S=NON

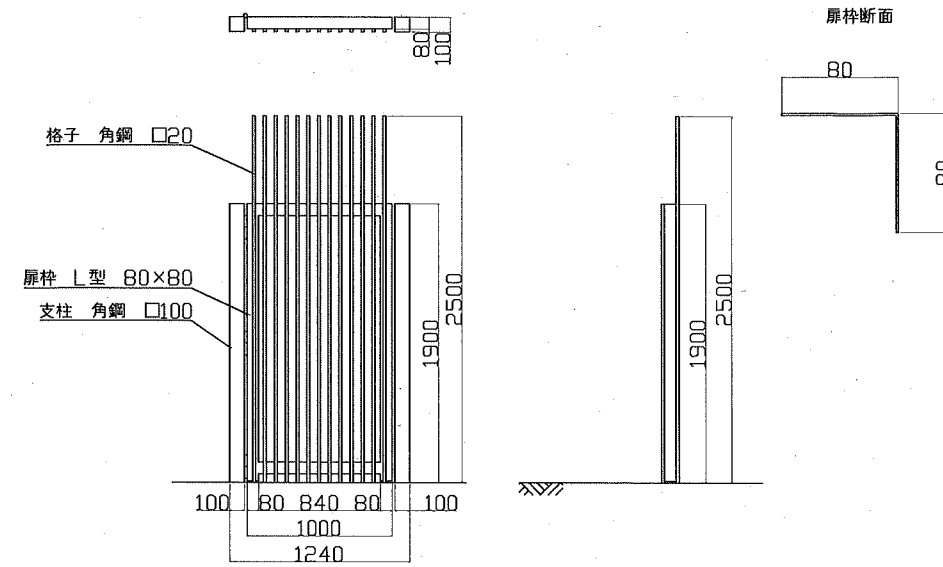


塗 装 仕 様			
項 目	種 別	規 格	標準使用量
素地調整	3種ケレン	B	
下塗り (1回目)	弱溶剤形変性エポキシ樹脂塗料	JIS K 5551	0.20kg/㎡
下塗り (2回目)	弱溶剤形変性エポキシ樹脂塗料	JIS K 5551	0.20kg/㎡
中塗り	弱溶剤形ふっ素樹脂塗料 (黄・オレンジ系)	JIS K 5659	0.14kg/㎡
上塗り	弱溶剤形ふっ素樹脂塗料 (黄・オレンジ系)	JIS K 5659	0.12kg/㎡

### 外柵A標準図 S=NON



### 門扉B標準図 S=NON

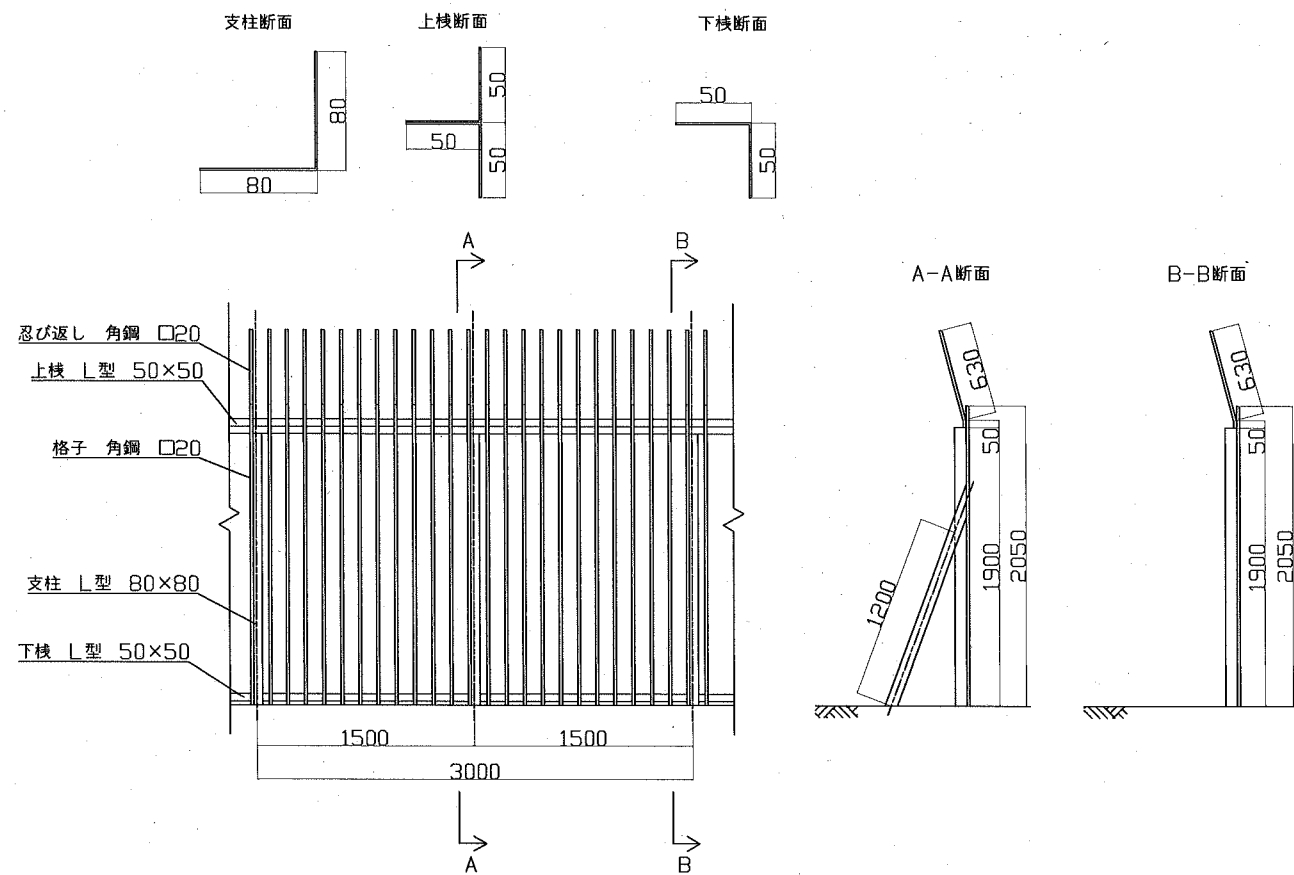


設計図 2/2枚			
工事名 武山配水池外柵塗装工事			
工事場所 横須賀市武1丁目17番			
図面名称 門扉標準図、外柵標準図			
図面番号 武山 10 B-3 武山 10 B-4 岩戸 06 B-1 岩戸 06 B-2 岩戸 06 C-1			
施工業者			
令和2年(2020年) 09月			
課長	係長等	設計	監督 検査員
横須賀市上下水道局技術部水道施設課			
計画課		私道	無

原図用紙サイズ A1

ブロック番号 5200

### 外柵B標準図 S=NON



### 外柵C標準図 S=NON

