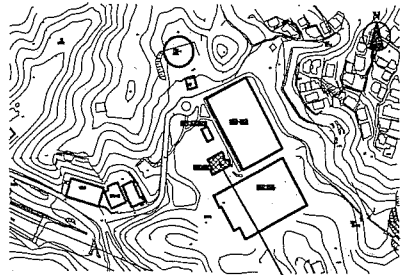




工事場所 横須賀市船越町2丁目41番地
田浦流量計室

工事概要 屋上改修
外壁改修(アスベスト含有材)
橋改修 他

機械設備工事 含まない
電気設備工事 含まない



配置図 1:5000 対象建物

案内図 工事場所 横須賀市船越町2丁目41番地
田浦流量計室

工事内容 屋上改修
塗膜防水 L4X工法(フッ素仕様) ・ 改修用ドレイン φ100
外壁改修(既存外壁部(コンクリート打放し吹付タイル))
既存塗膜撤去 塗膜剥離剤併用超音波ケレン工法(アスベスト含有材)
下地処理 ケレン・清掃 ・ 水洗い(高圧ポンプ 15MPa)
下地補修 ひび割れ部補修 (Uカットシーリング材充填工法 ポリマーセメントモルタル仕上)
欠損(鉄筋露出)部補修 (エポキシ樹脂モルタル充填工法 鉄筋露出部ケレン 防錆処理含む)
欠損部補修 (エポキシ樹脂モルタル充填工法)
浮き部改修 (アンカーピンニング部分エポキシ樹脂注入工法)
下地調整(C-2) ・ 建築用塗膜防水材(ローラーさざ波模様 シリコン仕上)
幅木改修 下地処理 ケレン・清掃 ・ 水洗い(高圧ポンプ 15MPa) ・ 下地調整(C-1)
シーリング改修 撤去 既存建具(ガラスブロック)周囲
新規 建具(ガラスブロック)周囲(変成シリコン系)
橋改修 撤去 既存たて橋撤去(支持金物共) VP100
新規 たて橋取付(支持金物共) VP100

建具一覧

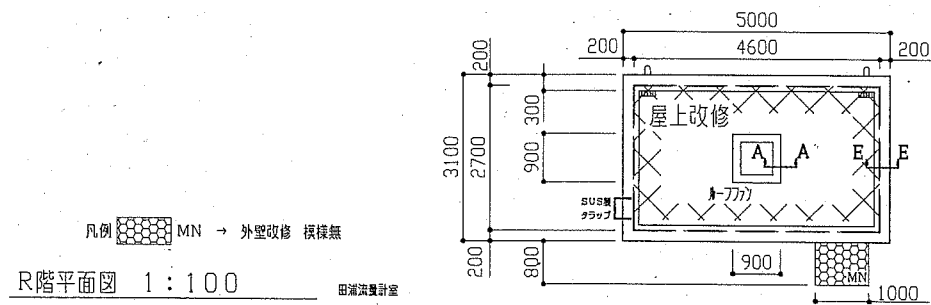
番号	大きさ(縦×横)	種類	シーリング	塗装
北11	1300×1300	ガラスブロック	有(4)	無
北12	1300×1300	ガラスブロック	有(4)	無
南11	1300×1300	ガラスブロック	有(4)	無
南12	2100×980	SUS製片開戸	有(4)	無

下地補修 数量

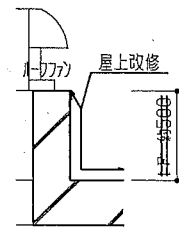
防水改修	ひび割れ部補修	2.0 m
外壁改修	ひび割れ部補修	5.0 m
	欠損(鉄筋露出)部補修	5 か所
	欠損部補修	5 か所
	浮き部補修	5 穴

設計図 1/2 枚				
工事名				
田浦流量計室その他1か所改修工事				
工事場所				
横須賀市船越町2丁目41番地				
図面名称				
案内図・配置図・平面図・立面図・断面図				
図面番号				
田浦-08C3				
施工業者				
令和2(2020)年9月				
課長	主査等	設計	監督	検査員
横須賀市上下水道局技術部水道施設課				
計画課				
私道 無				

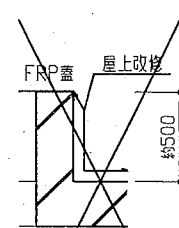
原稿用紙サイズ A2



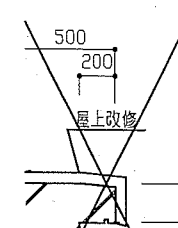
R階平面図 1:100 田浦流量計室



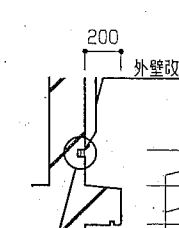
A-A断面図 1:30



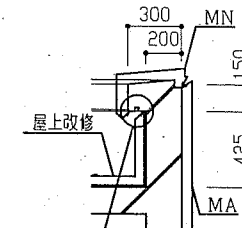
B-B断面図 1:30



C-C断面図 1:30



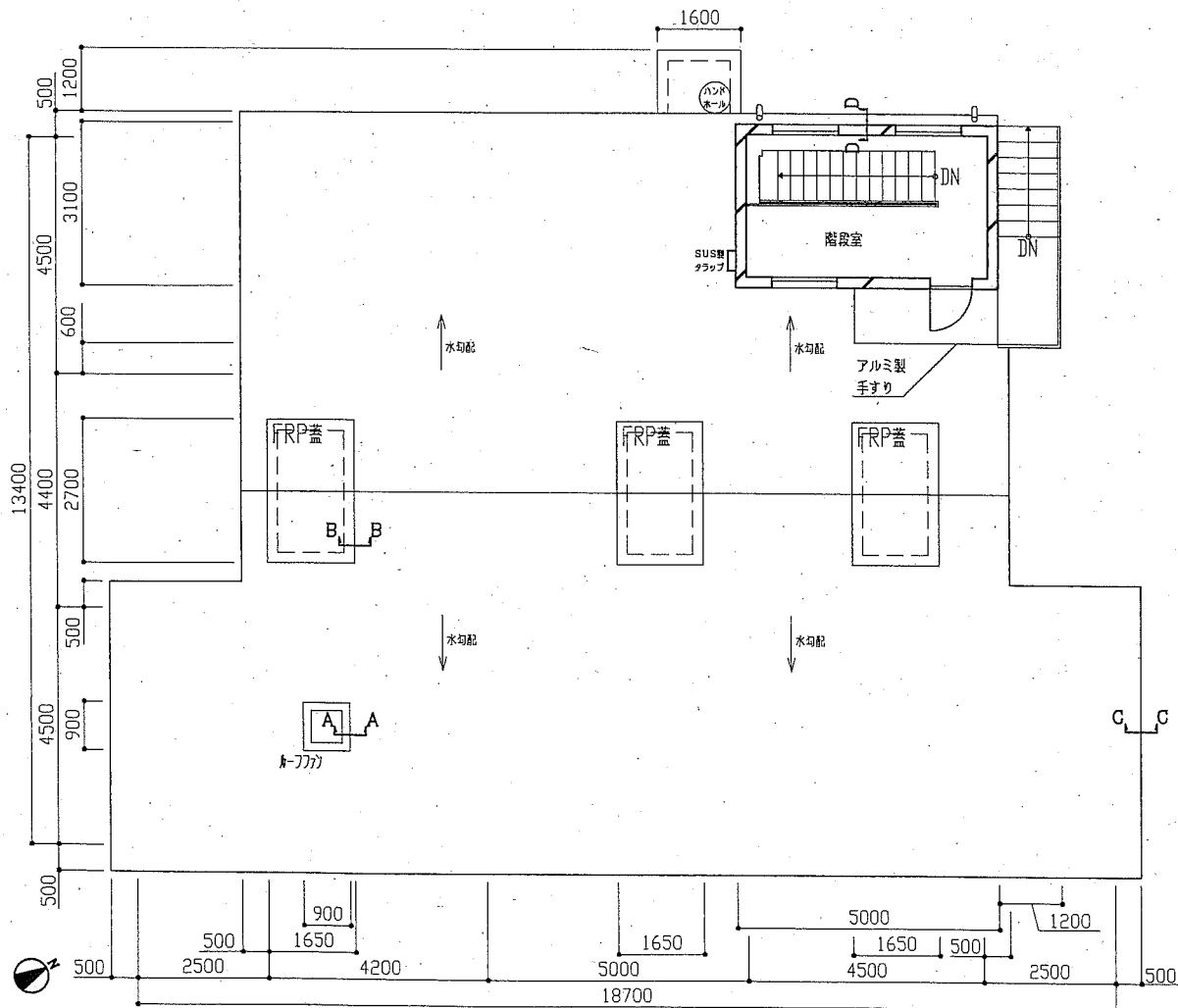
D-D断面図 1:30



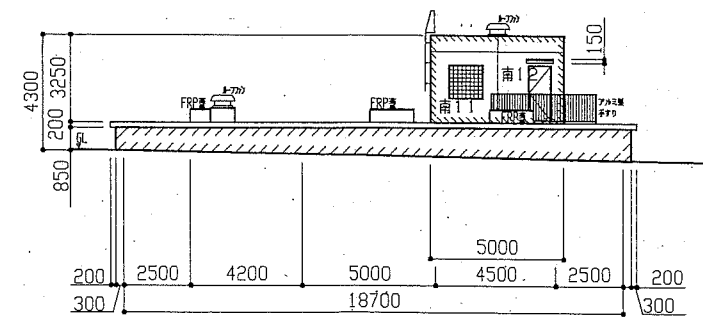
E-E断面図 1:30

α部 撤去 既存外壁塗装・シーリング(長辺短辺各一辺のみ)
新規 カッター入れ(長辺一辺・短辺一辺のみ施工)
溝はつり(長辺一辺・短辺一辺のみ施工)
シーリング打ち(四辺)
外壁改修
β部 撤去 既存外壁塗装・塗膜防水材(バラベト一部)・
水切り目地撤去
新規 外壁改修・屋上改修

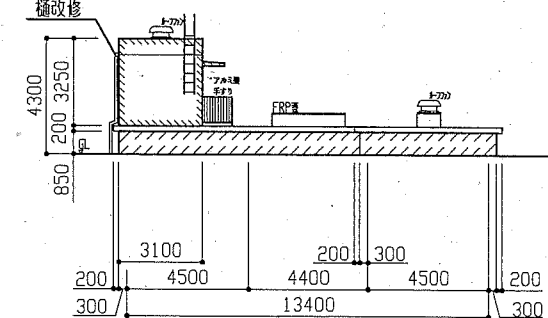
凡例 MN → 外壁改修 模様無
MA → 外壁改修 模様有
※出入口上部庇の平場部は模様無



1階平面図 1:100 田浦流量計室

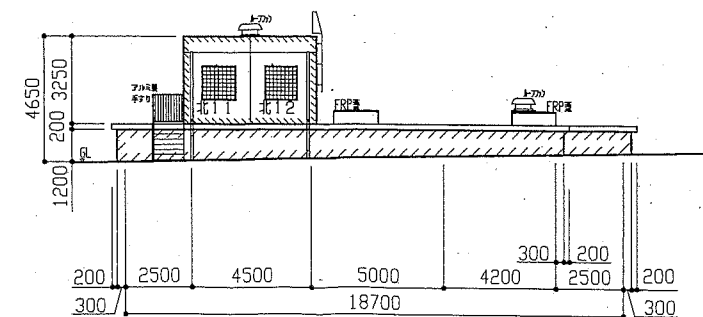


南立面図 1:200 田浦流量計室

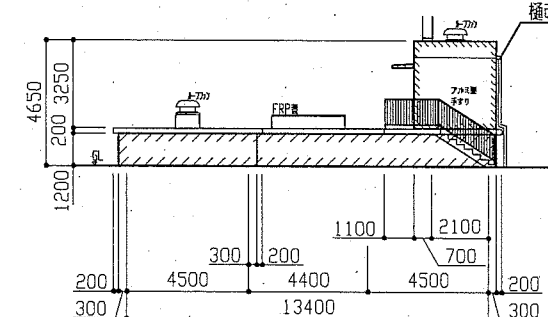


西立面図 1:200 田浦流量計室

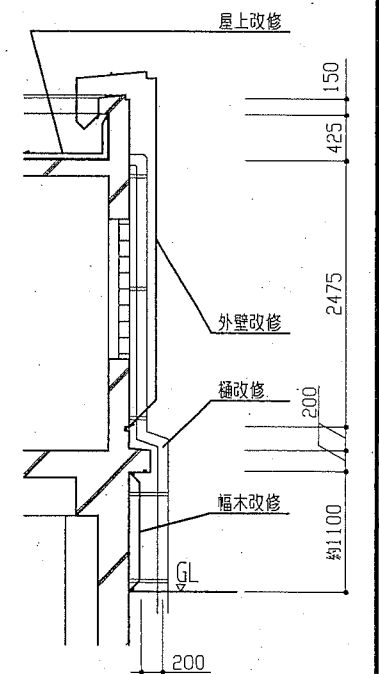
凡例 立面図 共通 斜線 → 外壁改修 ・ 点線 → 橋木改修 ・ シーリング改修



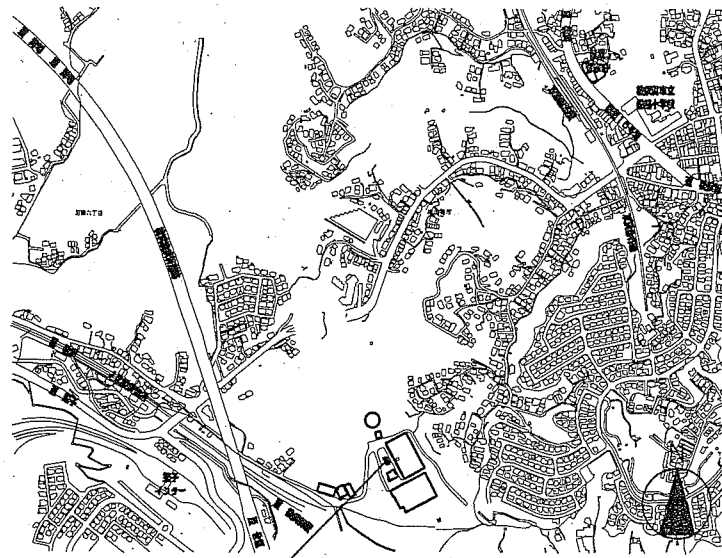
北立面図 1:200 田浦流量計室



東立面図 1:200 田浦流量計室



外壁仕上げ部図 (D-D付近) 1:50 田浦流量計室

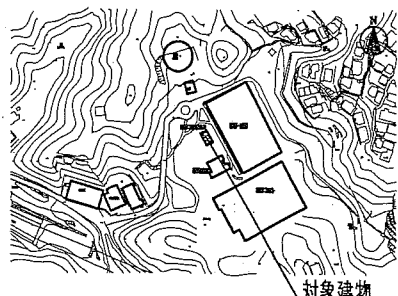


案内図 工事場所 横須賀市船越町2丁目41番地 田浦第2配水池電気室

工事場所 横須賀市船越町2丁目41番地 田浦第2配水池電気室

工事概要 屋上改修 外壁改修 樋改修 他

機械設備工事 含む・含まない
電気設備工事 含む・含まない



配置図 1:5000

工事内容 屋上改修

- 撤去 既存伸縮目地撤去
- 新規 シーリング打ち (ポリサルファイド系)
- 外壁改修 (既存外壁部 (コンクリート打放し吹付タイル))
- 既存塗膜撤去 塗膜剝離剤併用ケレン工法
- 下地処理 ケレン・清掃・水洗い (高圧ポンプ 15MPa)
- 下地補修 ひび割れ部補修 (Uカットシーリング材充填工法 ポリマーセメントモルタル仕上)
- 欠損 (鉄筋露出) 部補修 (エポキシ樹脂モルタル充填工法 鉄筋露出部ケレン 防錆処理含む)
- 欠損部補修 (エポキシ樹脂モルタル充填工法)
- 浮き部改修 (アンカーピンニング部分エポキシ樹脂注入工法)
- 下地調整 (C-2) ・ 建築用塗膜防水材 (ローラーさざ波模様 シリコン仕上)
- 幅木改修
- 下地処理 ケレン・清掃・水洗い (高圧ポンプ 15MPa) ・ 下地調整 (C-1)
- シーリング改修 撤去 既存建具 (ガラスブロック) 周囲 ・ 建具下端水切りシーリング
- 新規 建具 (ガラスブロック) 周囲 (変成シリコン系) ・ 建具下端水切り (変成シリコン系)
- 樋改修 撤去 既存たて樋撤去 (支持金物共) VP100
- 新規 たて樋取付 (支持金物共) VP100

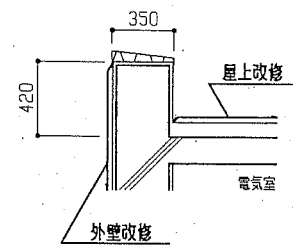
建具一覧表

番号	大きさ(縦×横)	種類	シーリング	塗装	備考
北11	1300×1300	ガラスブロック	有(4+1)	無	
南11	2550×2550	SUS製両開戸	有(3)	無	
東11	2050×950	SUS製片開戸	有(3)	無	※1
東12	1300×1300	ガラスブロック	有(4+1)	無	
西11	1300×1300	ガラスブロック	有(4+1)	無	
西12	1300×1300	ガラスブロック	有(4+1)	無	

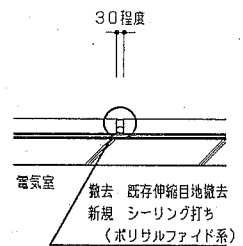
※1 電気設備 (照明取替) 工事あり

下地補修 数量

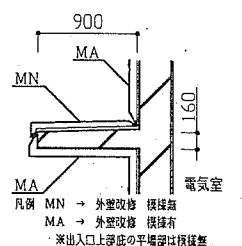
外壁改修	ひび割れ部補修	欠損 (鉄筋露出) 部補修	欠損部補修	浮き部補修
5.0 m	5 か所	5 か所	5 穴	5 穴



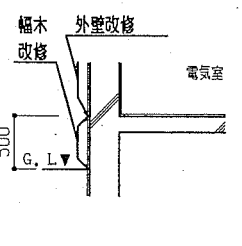
A-A断面図 1:30



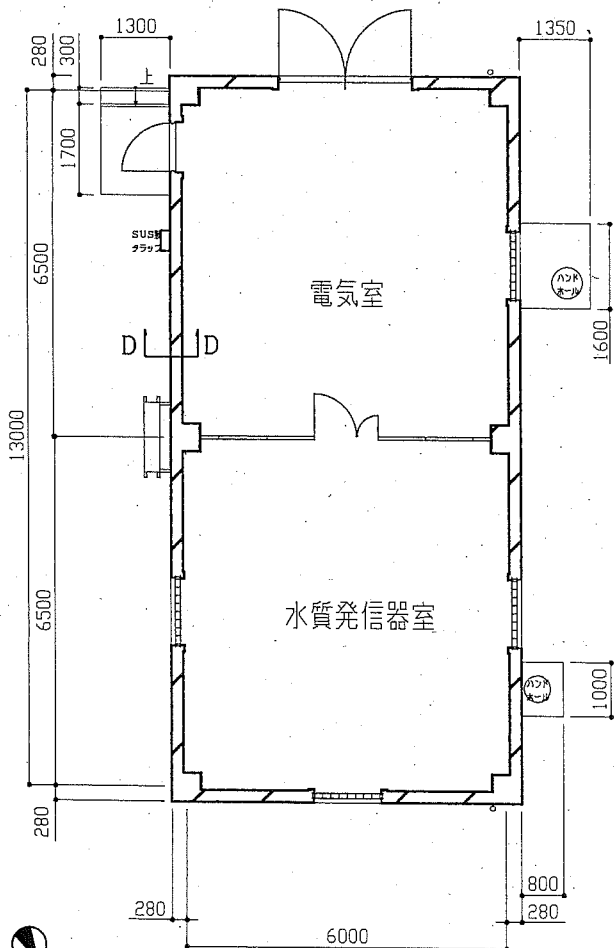
B-B断面図 1:30



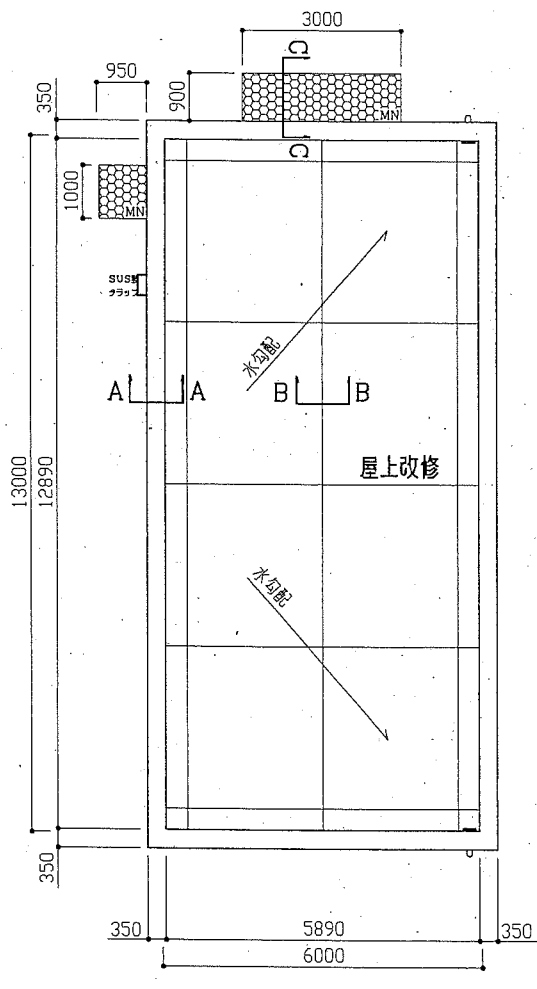
C-C断面図 1:50



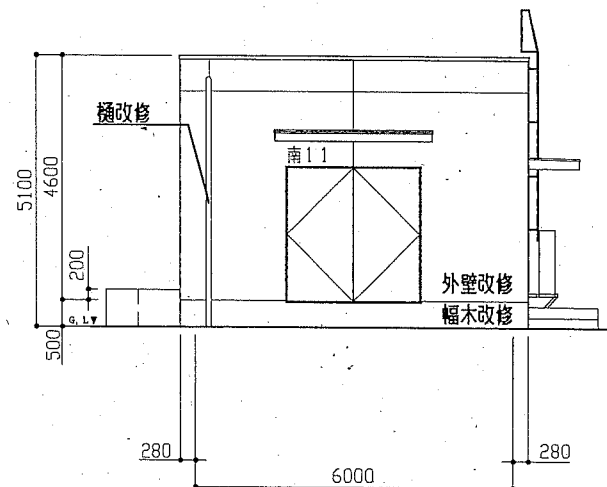
D-D断面図 1:50



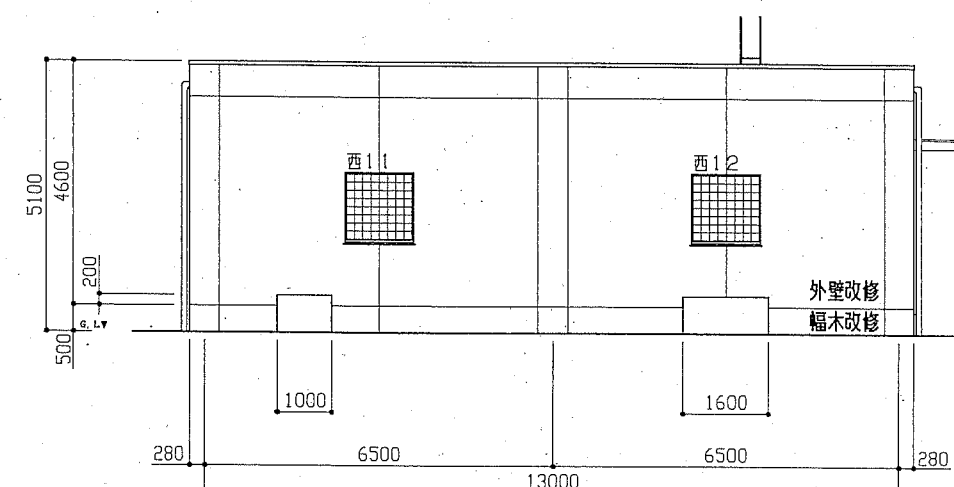
1階平面図 1:200



R階平面図 1:200

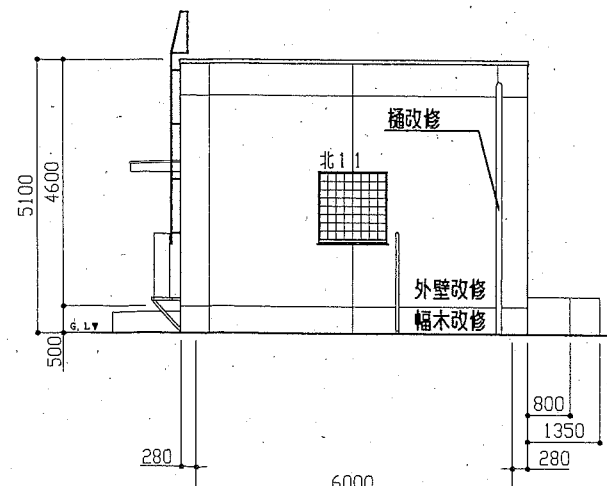


南立面図 1:200

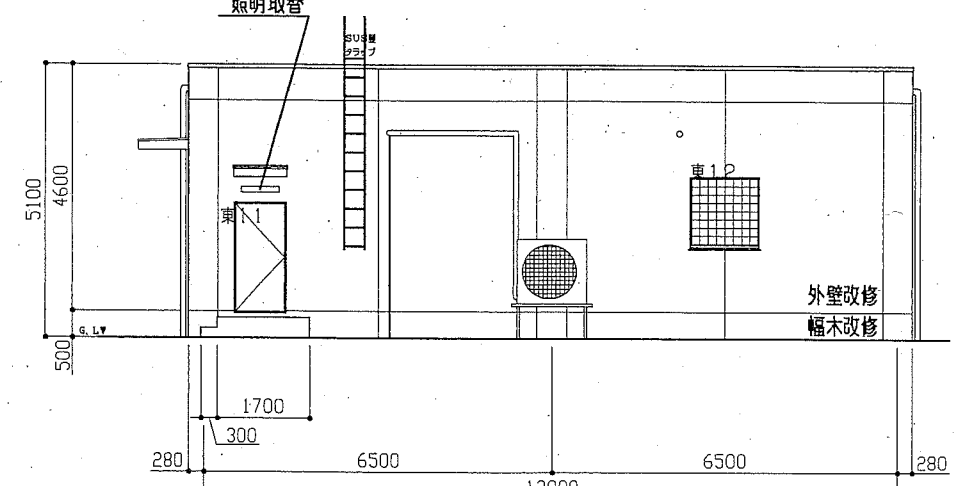


西立面図 1:200

立面図共通 外壁改修・幅木改修・シーリング改修



北立面図 1:200



東立面図 1:200

設計図	2/2 枚			
工事名	田浦流量計室その他1か所改修工事			
工事場所	横須賀市船越町2丁目41番地			
図面名称	案内図・配置図・平面図・立面図・断面図			
図面番号	田浦-08C3			
施工業者				
令和2(2020)年9月				
課長	主査等	設計	監督	検査員
横須賀市上下水道局技術部水道施設課				
計画課			私道	無

原稿用紙サイズ A2