

位置図 S=1:3,500

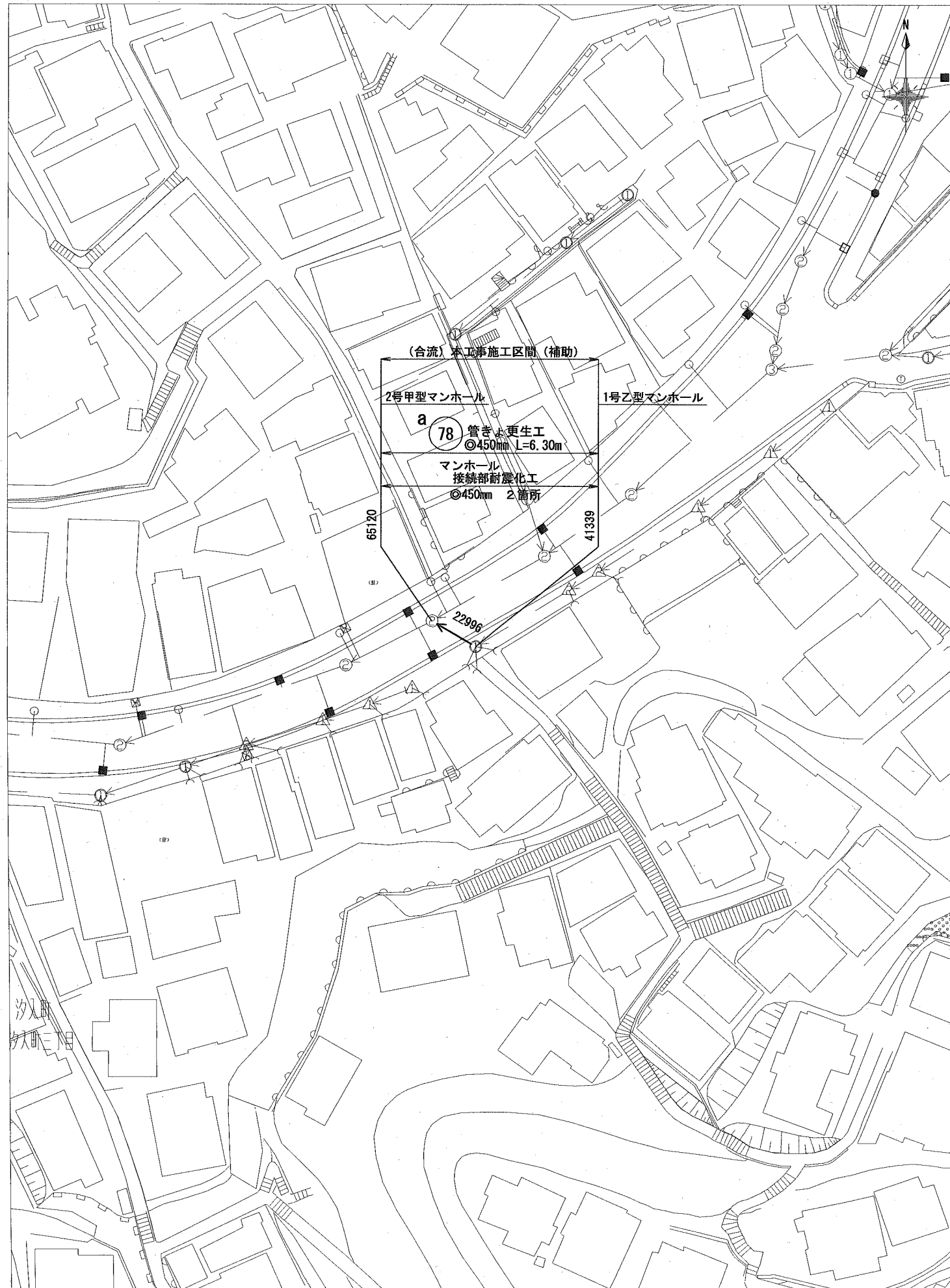


本工事施工区間

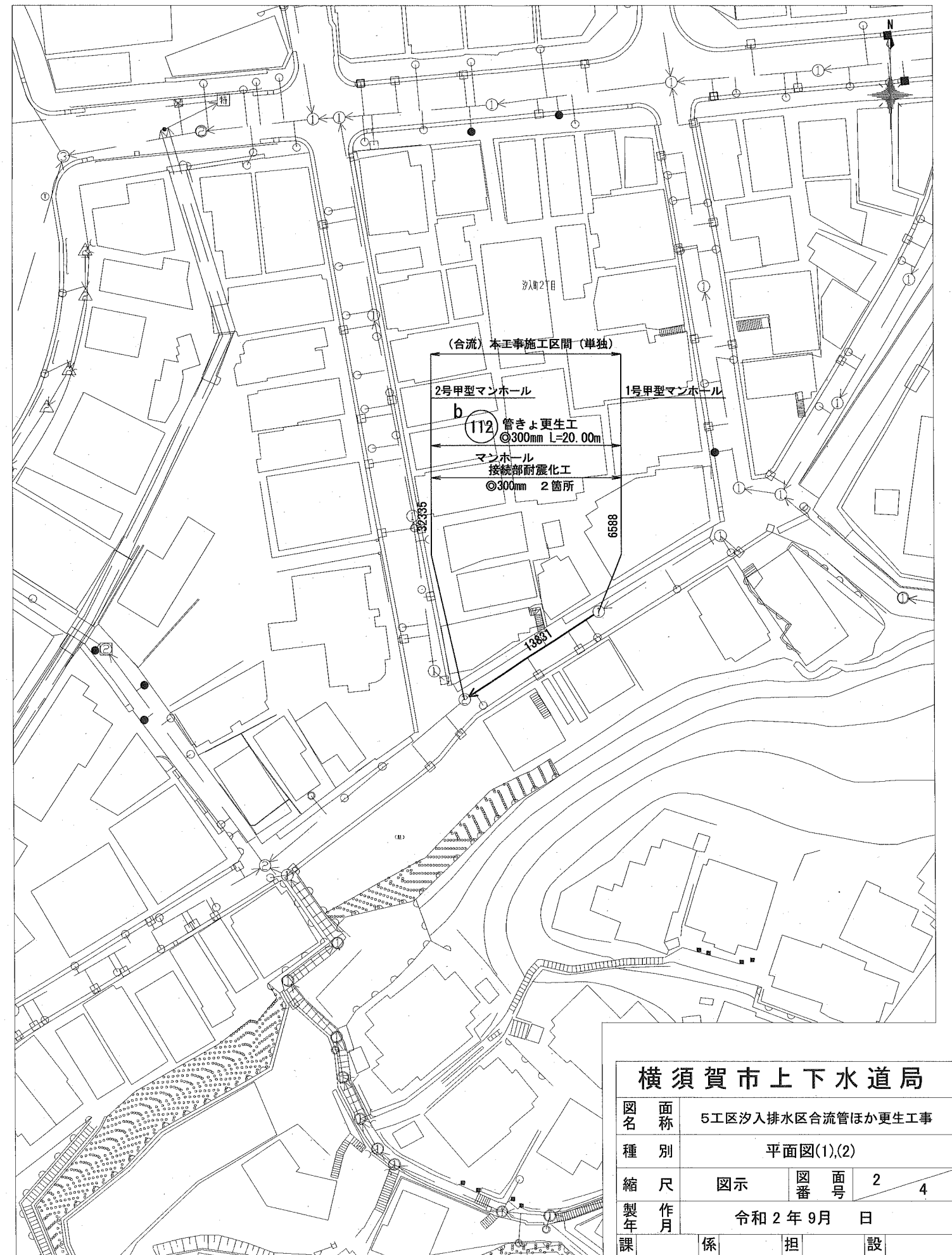
横須賀市汐入町2丁目45番地先から坂本町2丁目30番地先まで

横須賀市上下水道局				
図名	面称	5工区汐入排水区合流管ほか更生工事		
種別	位置図			
縮尺	図示	図番	面号	1 / 4
製年	作月	令和2年9月 日		
課長	係長	担当者	設計者	

平面図(1) S=1:600

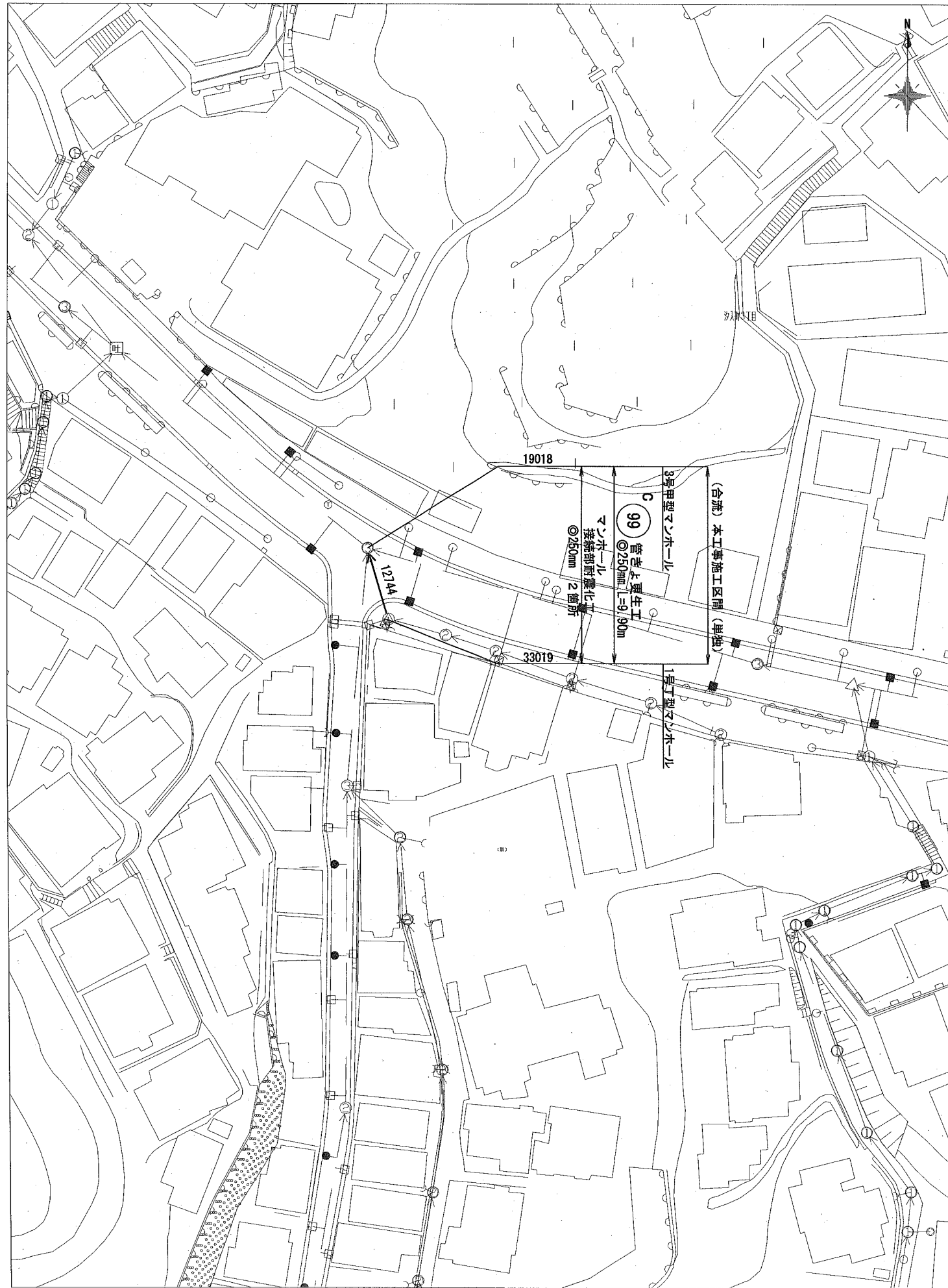


平面図(2) S=1:600

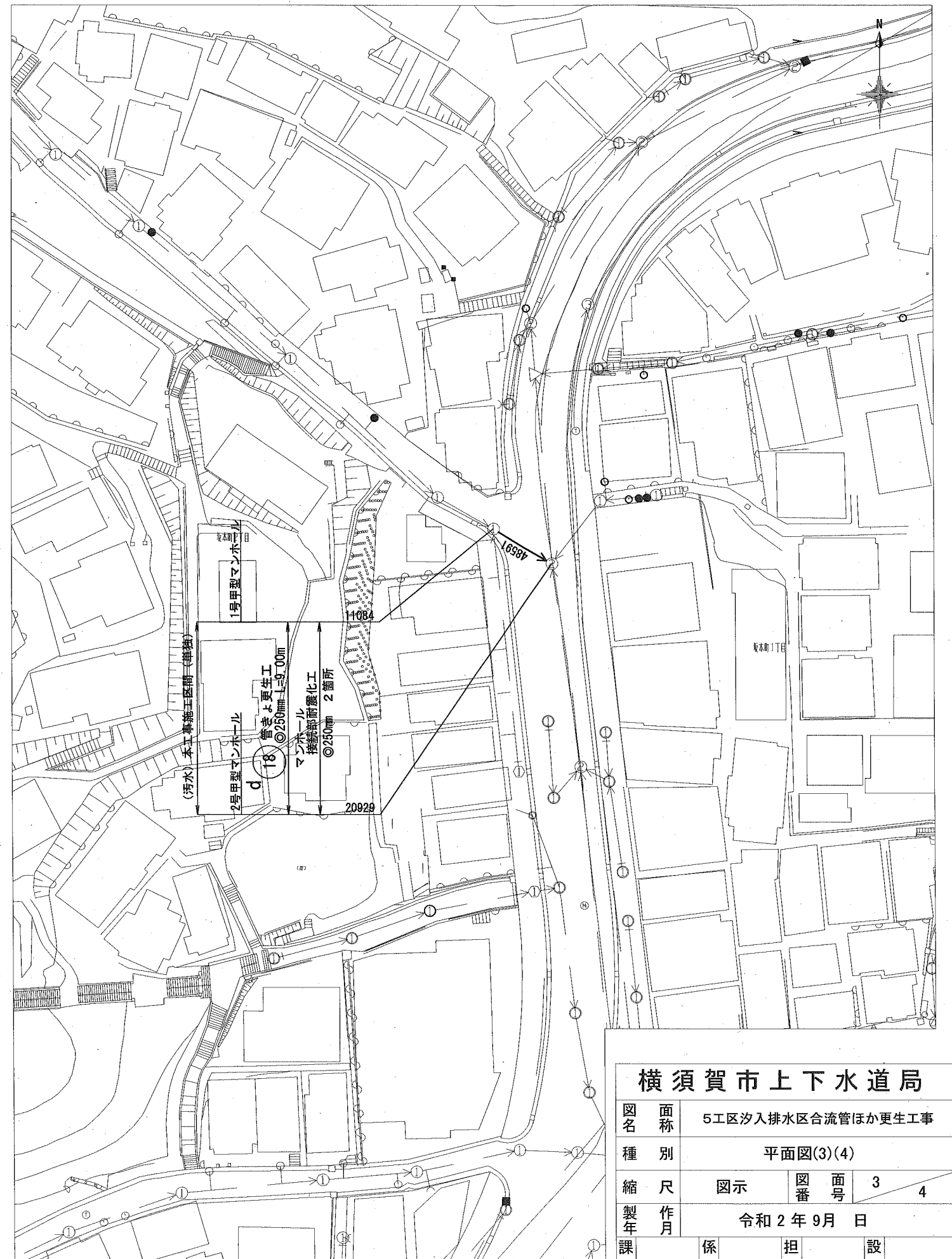


横須賀市上下水道局				
図名	面称	5工区汐入排水区合流管ほか更生工事		
種別	平面図(1),(2)			
縮尺	図示	図番	面号	2 4
製作年	令和2年9月 日			
課長	係長	担当者	設計者	

平面図(3) S=1:600



平面図(4) S=1:600



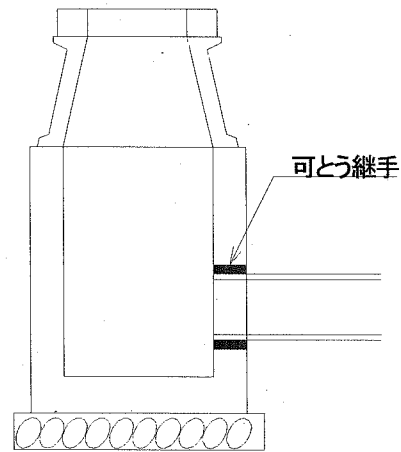
横須賀市上下水道局

図名	面称	5工区汚入排水区合流管ほか更生工事		
種別	平面図(3)(4)			
縮尺	図示	図番	面号	3 4
製年	作月	令和2年9月 日		
課長	係長	担当者	設計者	

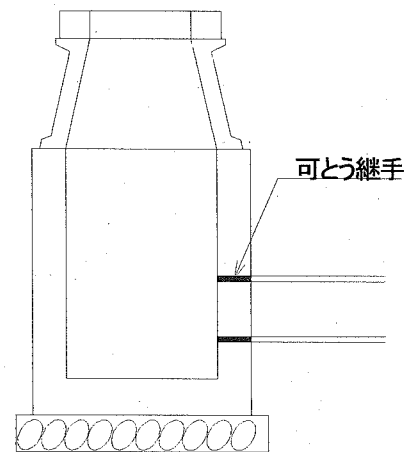
## 数量表

記号	管渠 管理番号	上流MH 管理番号	下流MH 管理番号	補単区分	施工区分	管径 (mm)	管種	MH間 延長 (m)	更生管 延長 (m)	更生管材 延長 (参考) (m)	上流土被り (m)	下流土被り (m)	軸荷重	更生構造	穿孔工 (箇所)	前処理工				マンホール接続部 耐震化工(参考)		備考
																突出 (箇所)	止水 (箇所)	モルタル除去 (箇所)	木根 (箇所)	上流 (箇所)	下流 (箇所)	
a	22996	41339	65120	補助	昼間	450	HP(ヒューム管)	6.30	5.25	6.30	0.35	1.00	T-25	自立管	0	0	0	0	0	タイプII	タイプII	
b	13831	6588	32335	単独	昼間	300	HP(ヒューム管)	20.00	18.95	20.00	1.30	1.70	T-14	自立管	3	0	0	0	0	タイプII	タイプII	
c	12744	33019	19018	単独	昼間	250	HP(ヒューム管)	9.90	8.75	9.90	0.75	4.35	T-25	自立管	1	1	0	0	0	タイプII	タイプII	
d	48591	11084	20929	単独	昼間	250	HP(ヒューム管)	9.00	7.95	9.00	1.82	1.57	T-25	自立管	0	0	0	0	0	タイプII	タイプII	

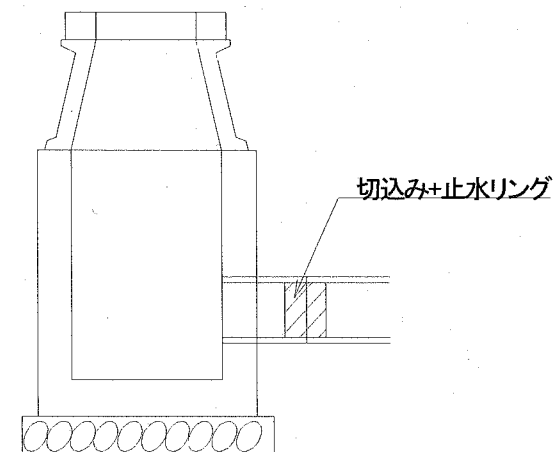
### 参考図



タイプ I



タイプ II



タイプ III

横須賀市上下水道局				
図名	面称	5工区汐入排水区合流管ほか更生工事		
種別	数量表			
縮尺	NO SCALE	図番	4	4
製作年	令和 2 年 9 月 日			
課長	係長	担当者	設計者	