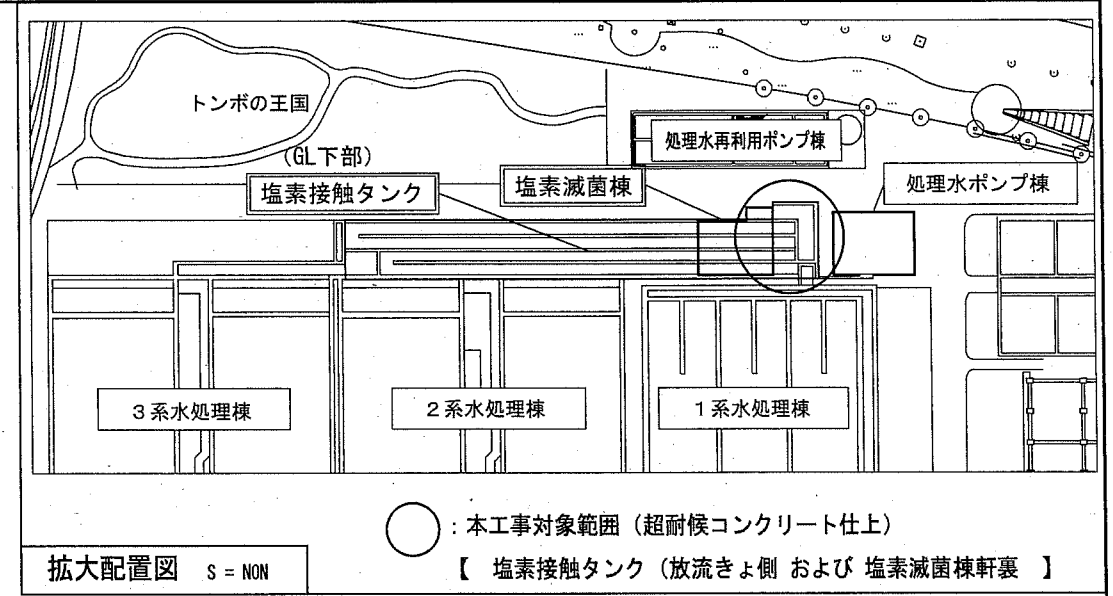
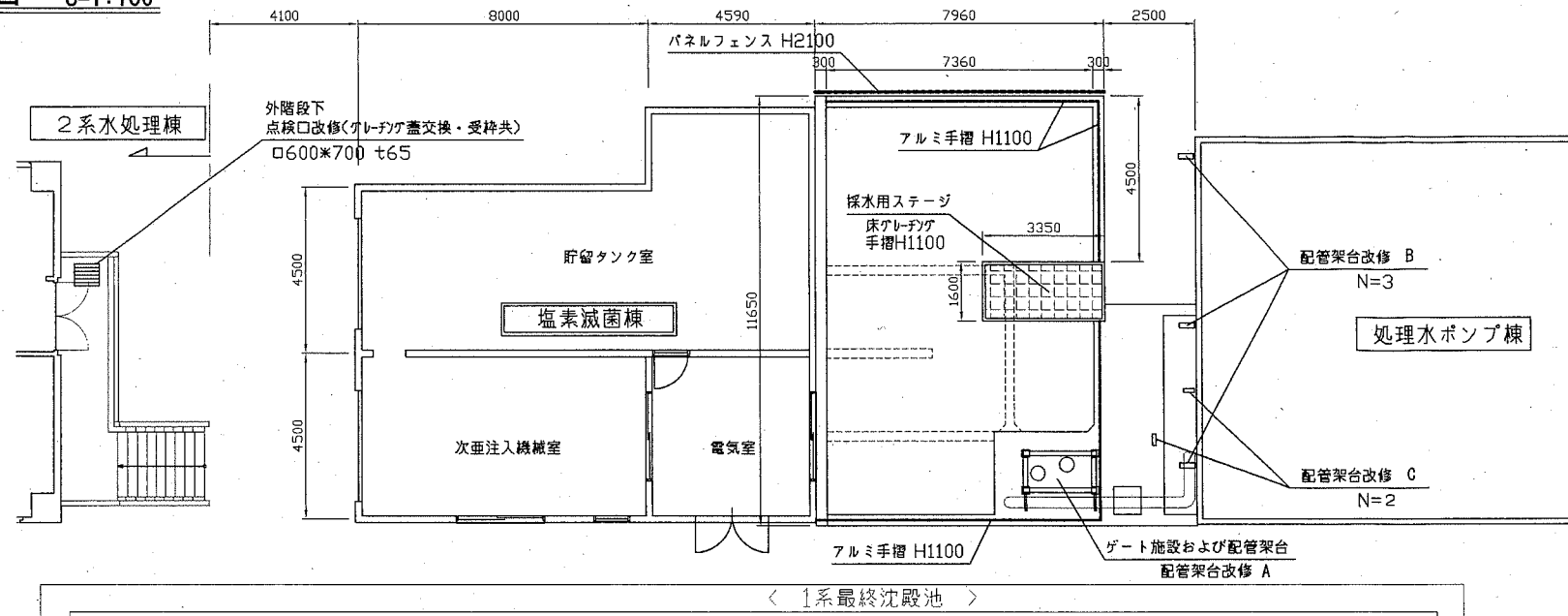


案内図

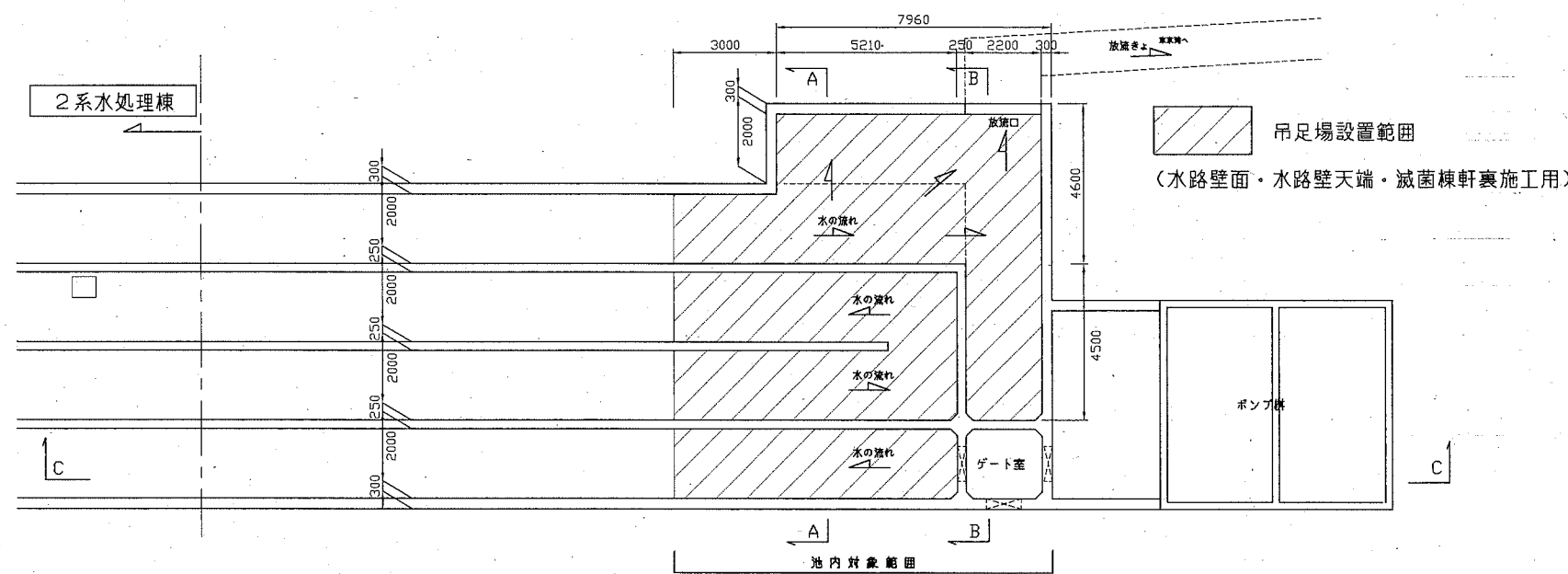
一般平面図 1/1000

横須賀市上下水道局				
工 事 名 称	下町浄化センター塩素接触タンク 修繕工事			
図 面 名 称	一般平面図、案内図			
縮 尺	S=1:1000	図 面 号	1	
製 作 年 月	令和 2 年 9 月			
課 長	係 長	担 当 者	設 計 者	

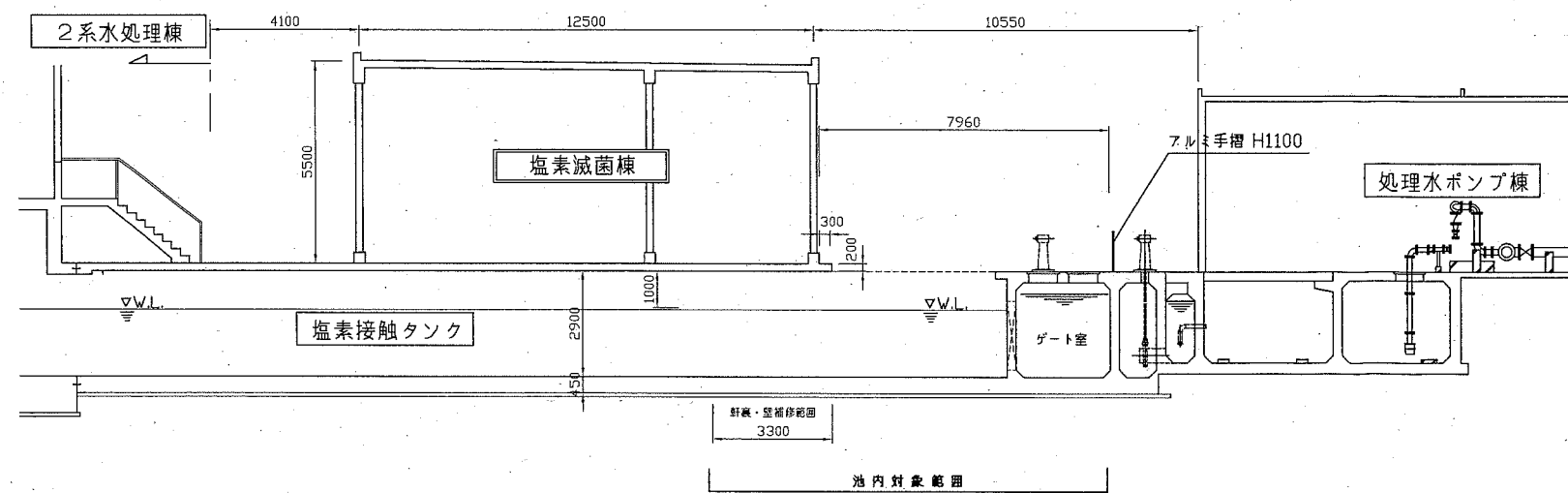
平面図 S=1:100



平面図 (GL付近)

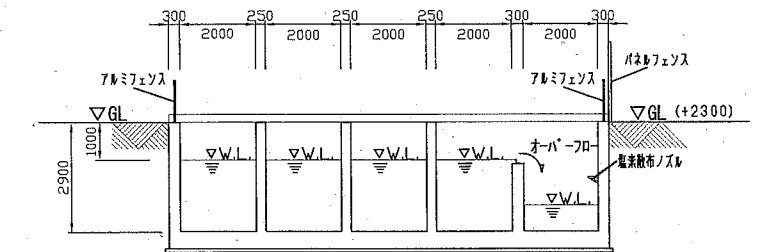


水路平面図 (GL-1.0m付近)

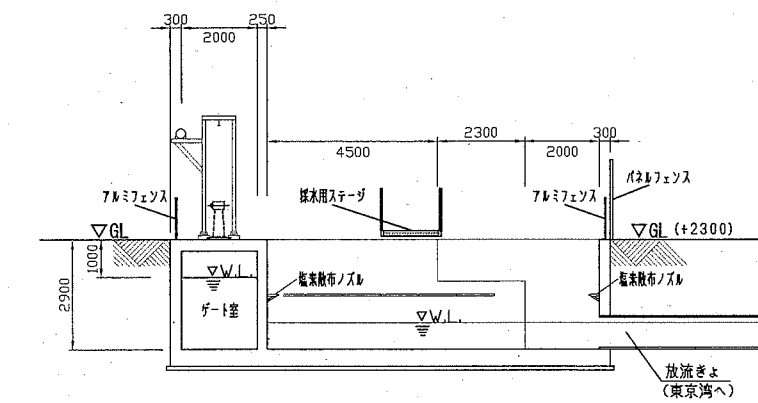


断面図 (C-C断面)

断面図 S=1:100



断面図 (A-A断面)

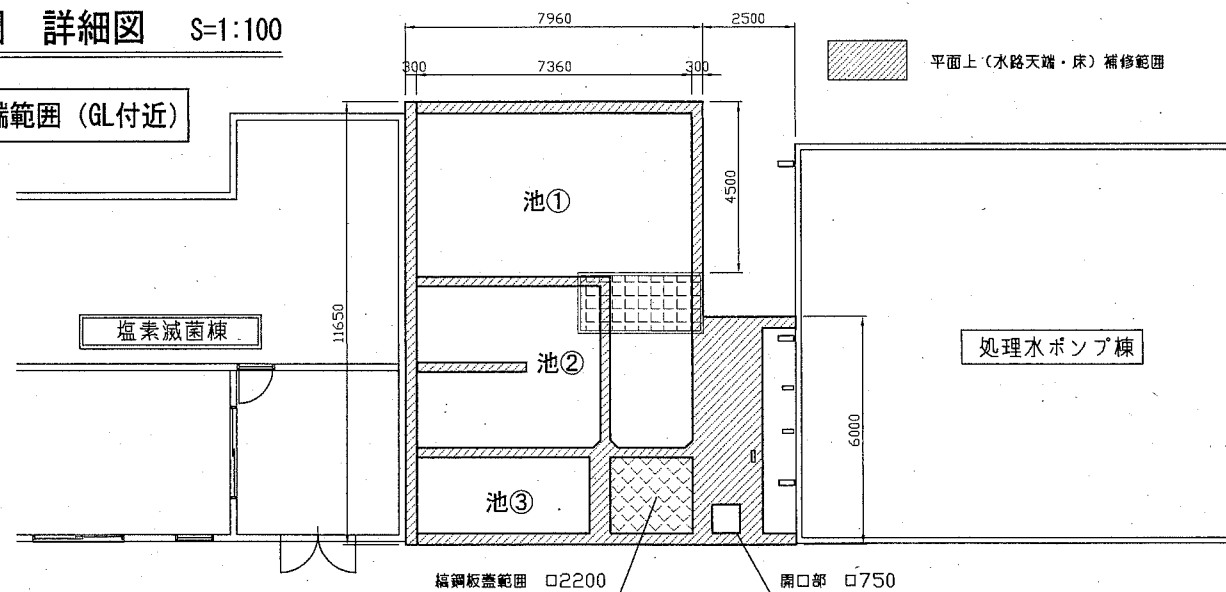


断面図 (B-B断面)

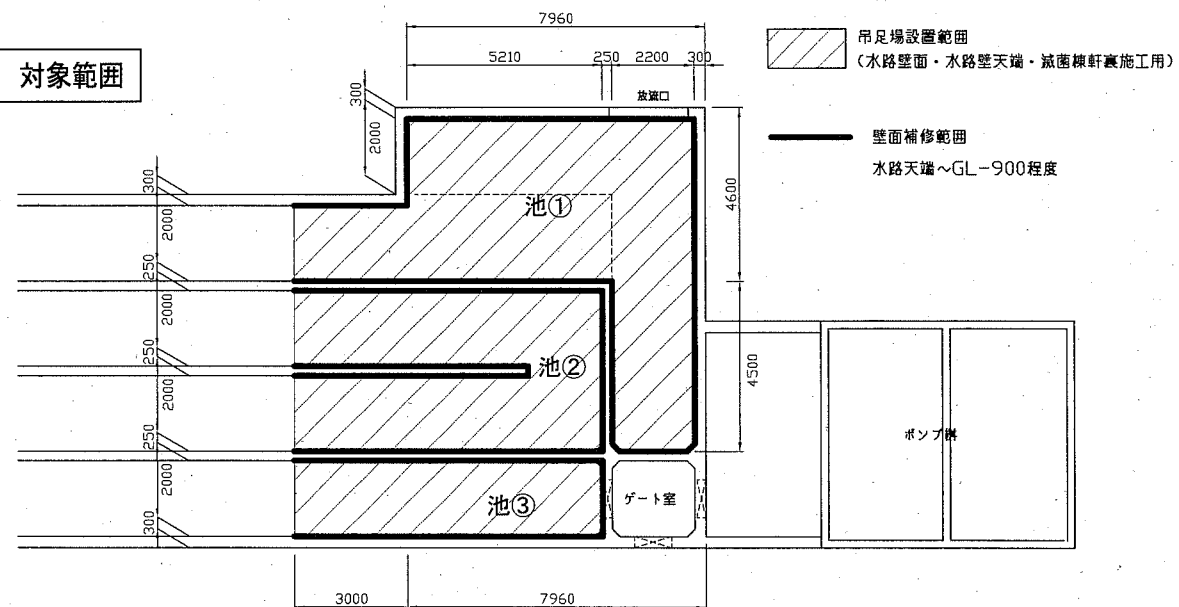
横須賀市上下水道局			
工 事 名 称	下町浄化センター塩素接触タンク 修繕工事		
図 面 名 称	平面図、断面図		
縮 尺	1:100	図 面 号	2
製 作 年 月	令和 2 年 9 月		
課 長	係 長	担 当 者	設 計 者

工事範囲 詳細図 S=1:100

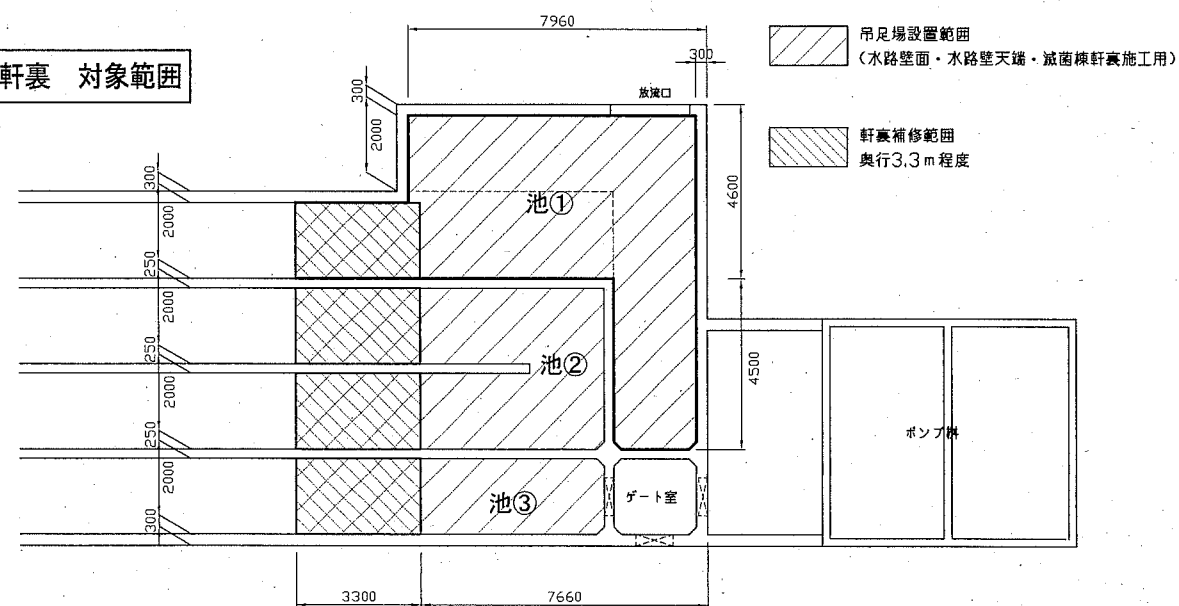
水路天端範囲 (GL付近)



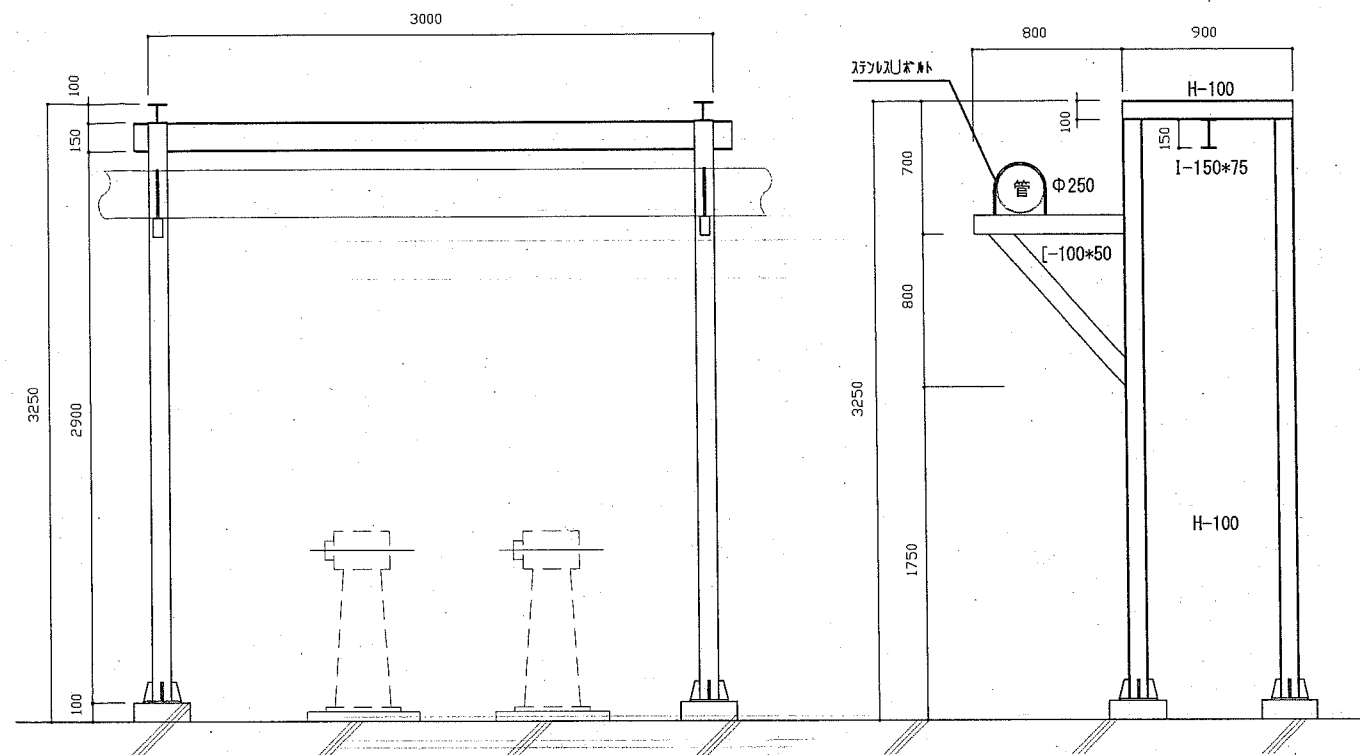
水路壁 対象範囲



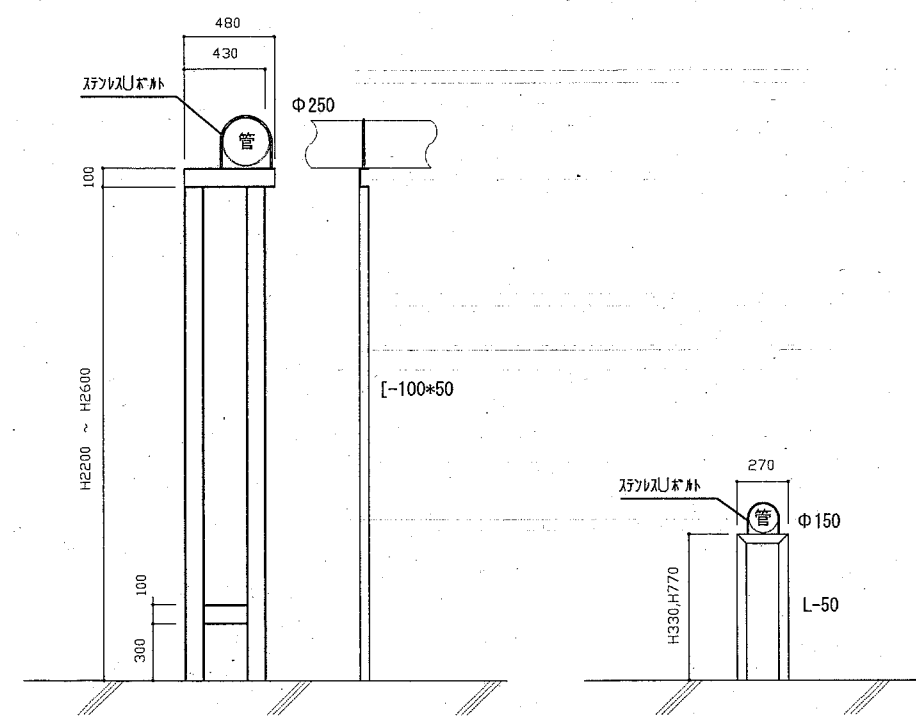
建築物軒裏 対象範囲



【参考図】配管架台詳細図 S=1:20



配管架台 A N=1



配管架台 B N=3

配管架台 C N=2

【参考図】；寸法等は参考値とし、
現地配管に合わせて製作計画し、
監督員の承諾を得ること

横須賀市上下水道局			
工名	事項	下町浄化センター塩素接触タンク 修繕工事	
図名	図面	詳細図 参考図	
縮尺	図示	図番	3
製年	作月	令和 2 年 9 月	
課長	係長	担当者	設計者