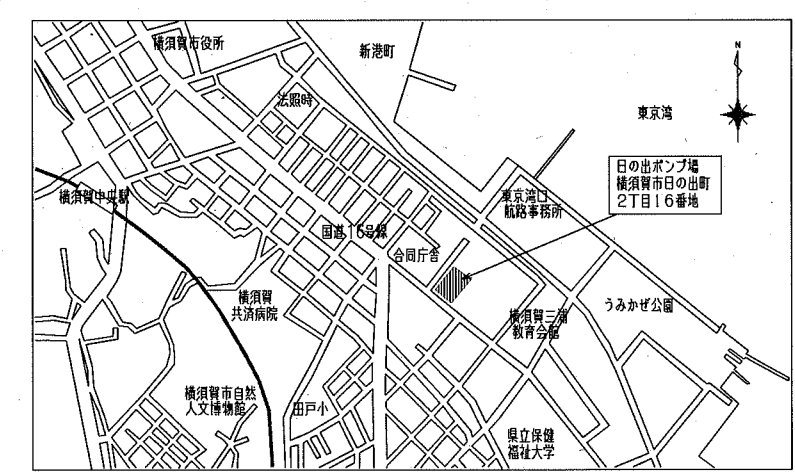
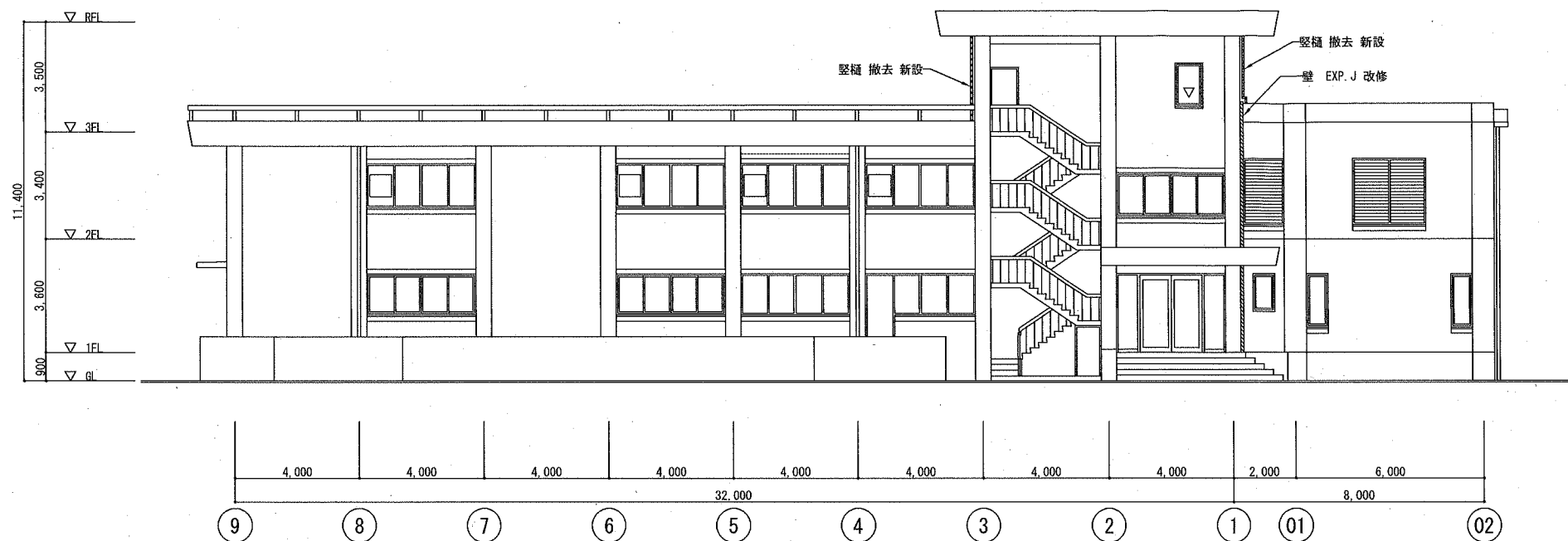


全体配置図 S=1/200

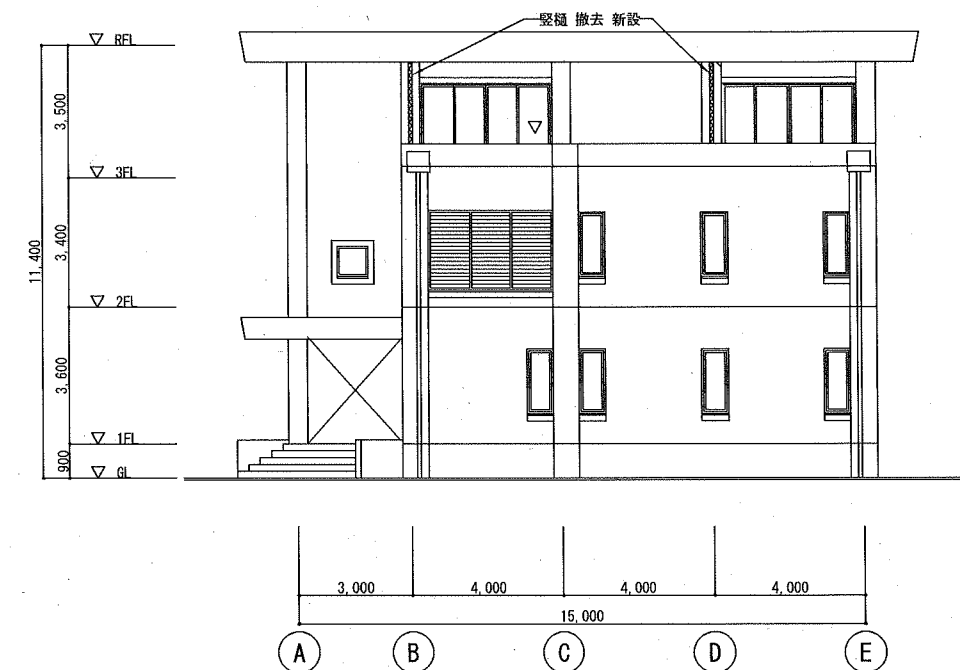


案内図

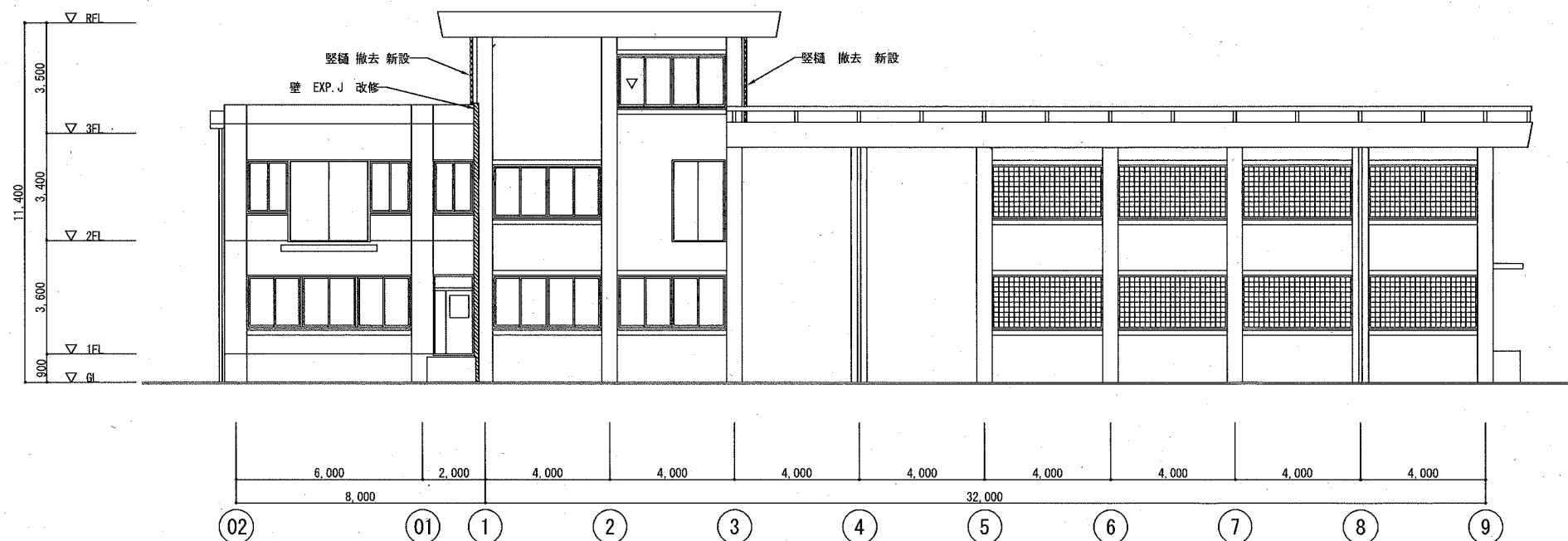
横須賀市上下水道局				
図名	日の出ポンプ場屋上防水工事			
種別	案内図、配器図			
縮尺	S=1/200	図番号	A-1	
製作年	令和2年9月			
課長	係長	担当者	設計者	



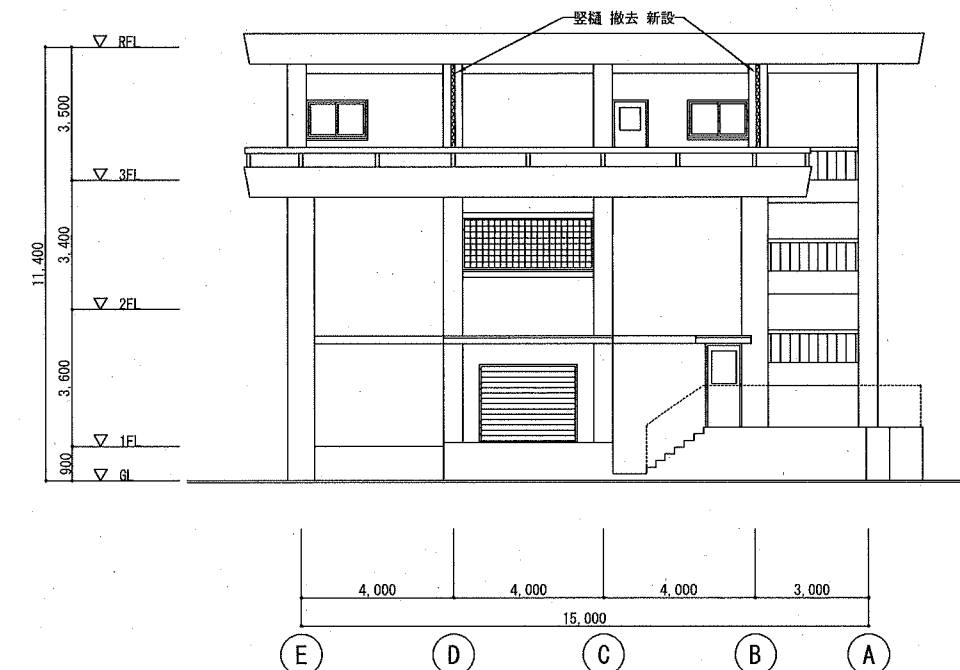
西立面图 S=1/100



南立面图 S=1/100



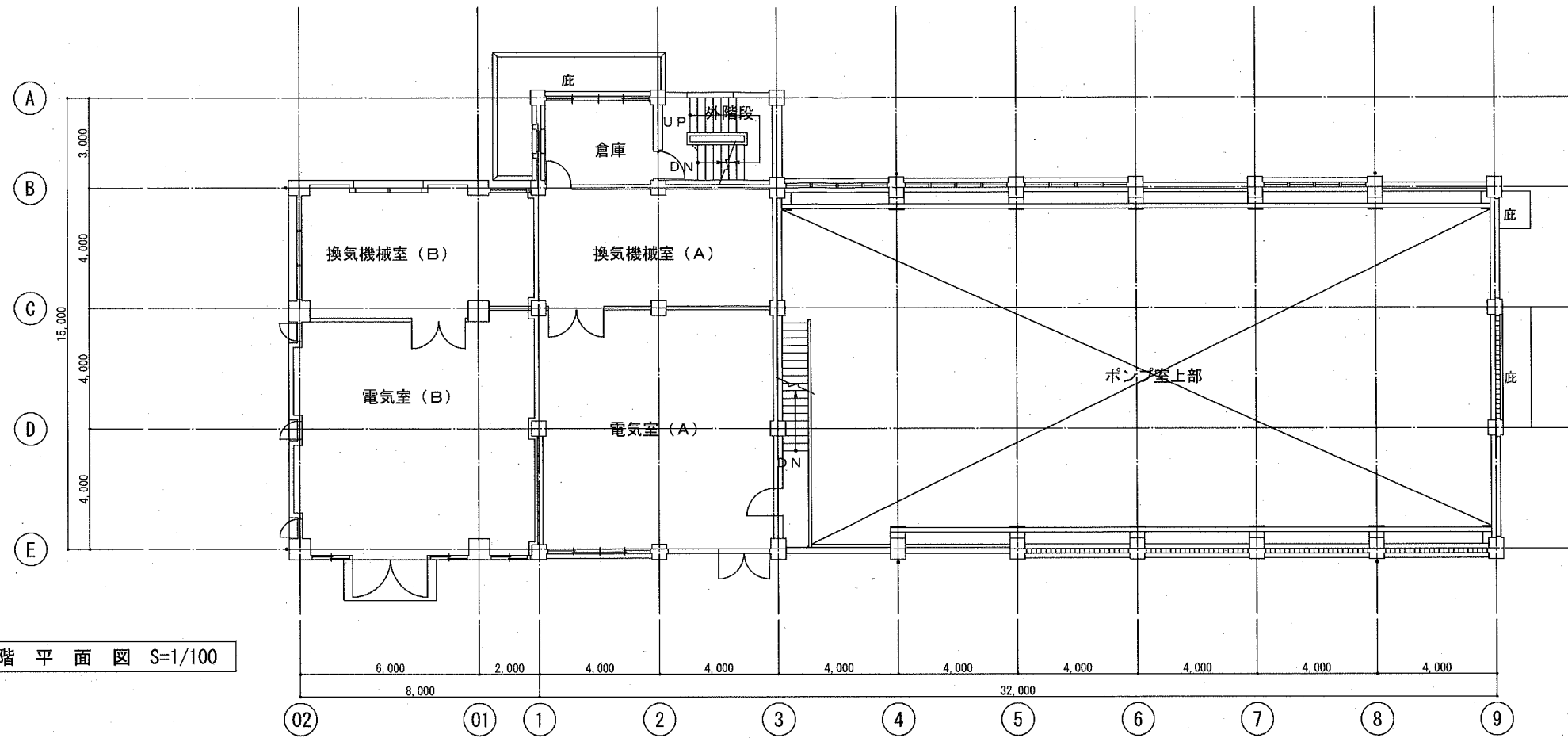
東立面图 S=1/100



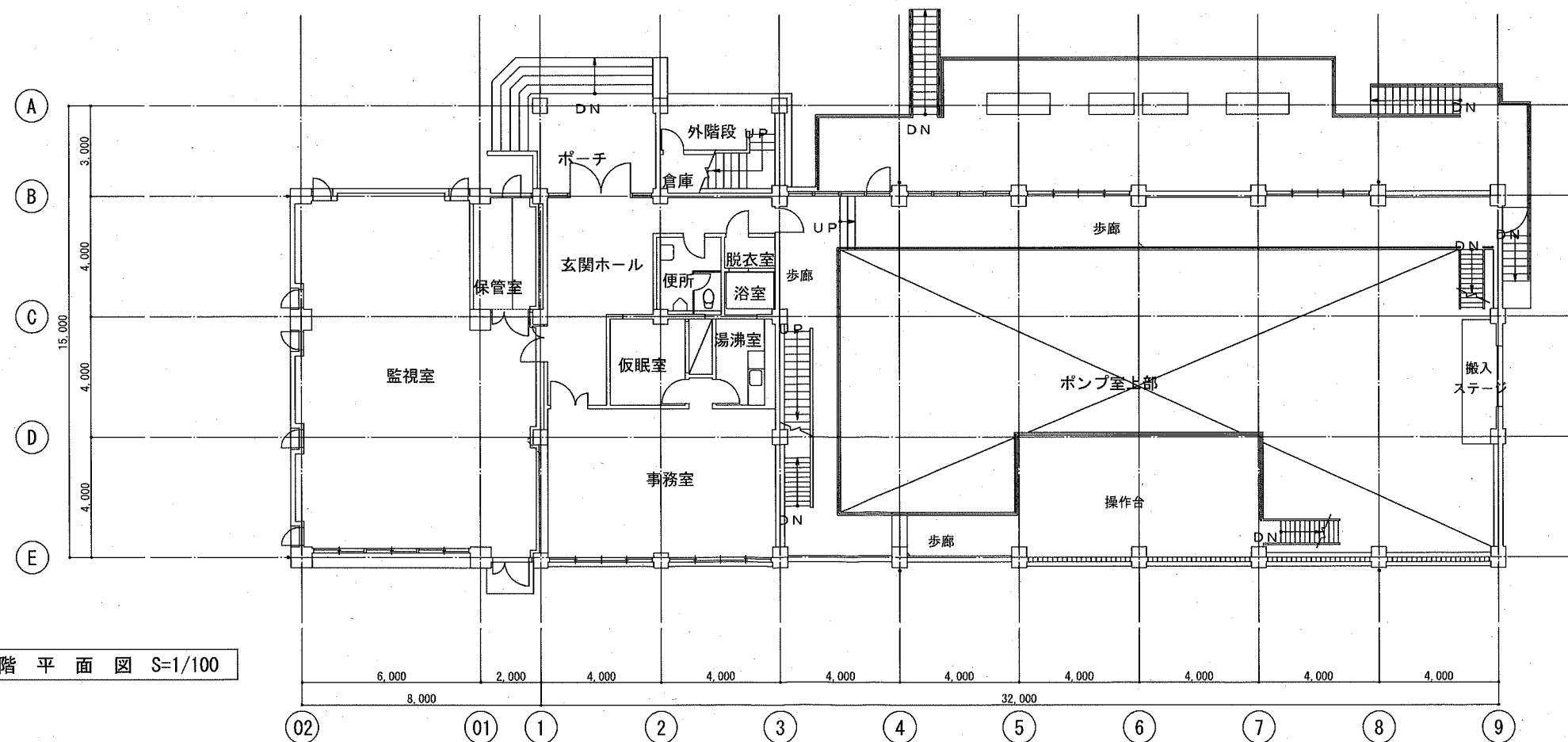
北立面图 S=1/100

壁 EXP. J 改修 : 既存 EXP. J カバー取外し
 カバー下、シーリング等補修後
 カバー再取付

横須賀市上下水道局			
図名	日の出ポンプ場屋上防水工事		
種別	立面図		
縮尺	S=1/100	図面番号	A-2
製作年月	令和2年9月		
課長	係長	担当者	設計者

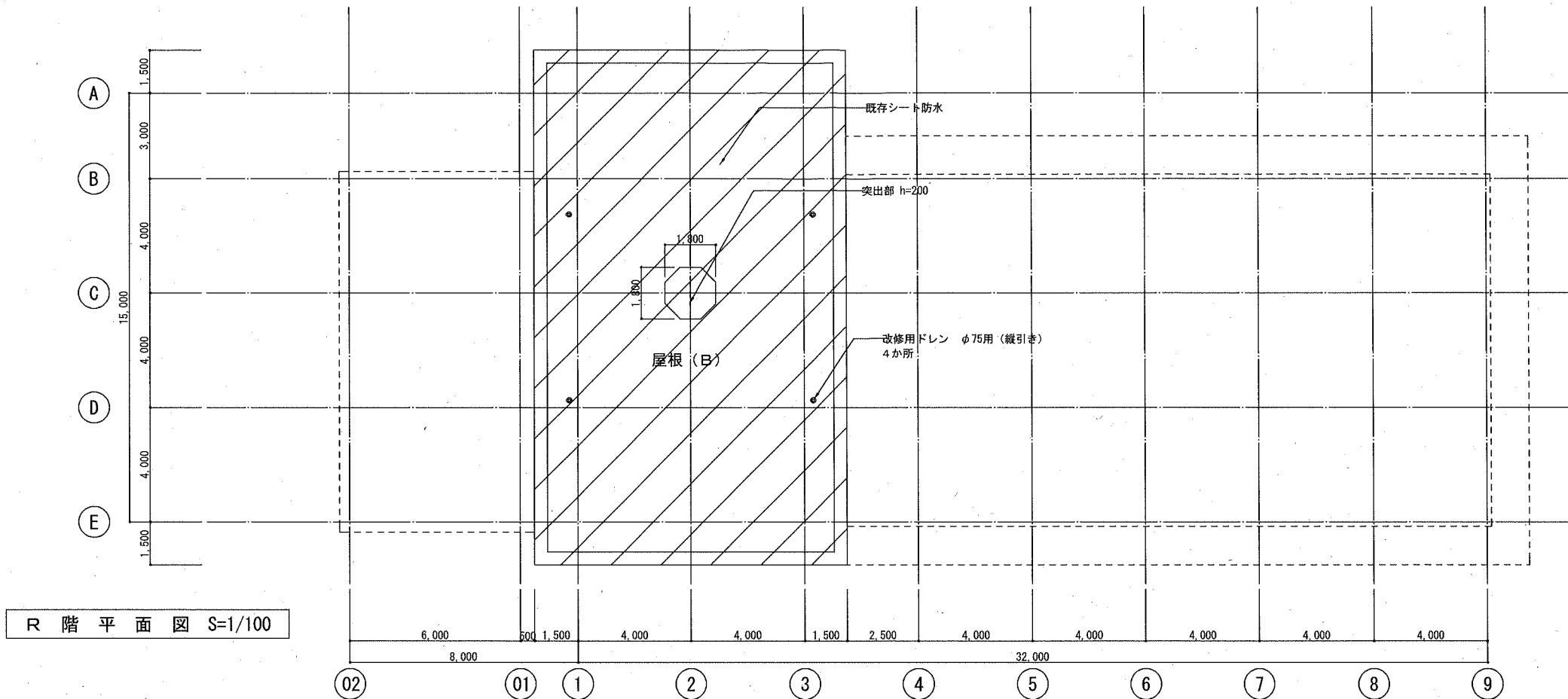


2階平面図 S=1/100

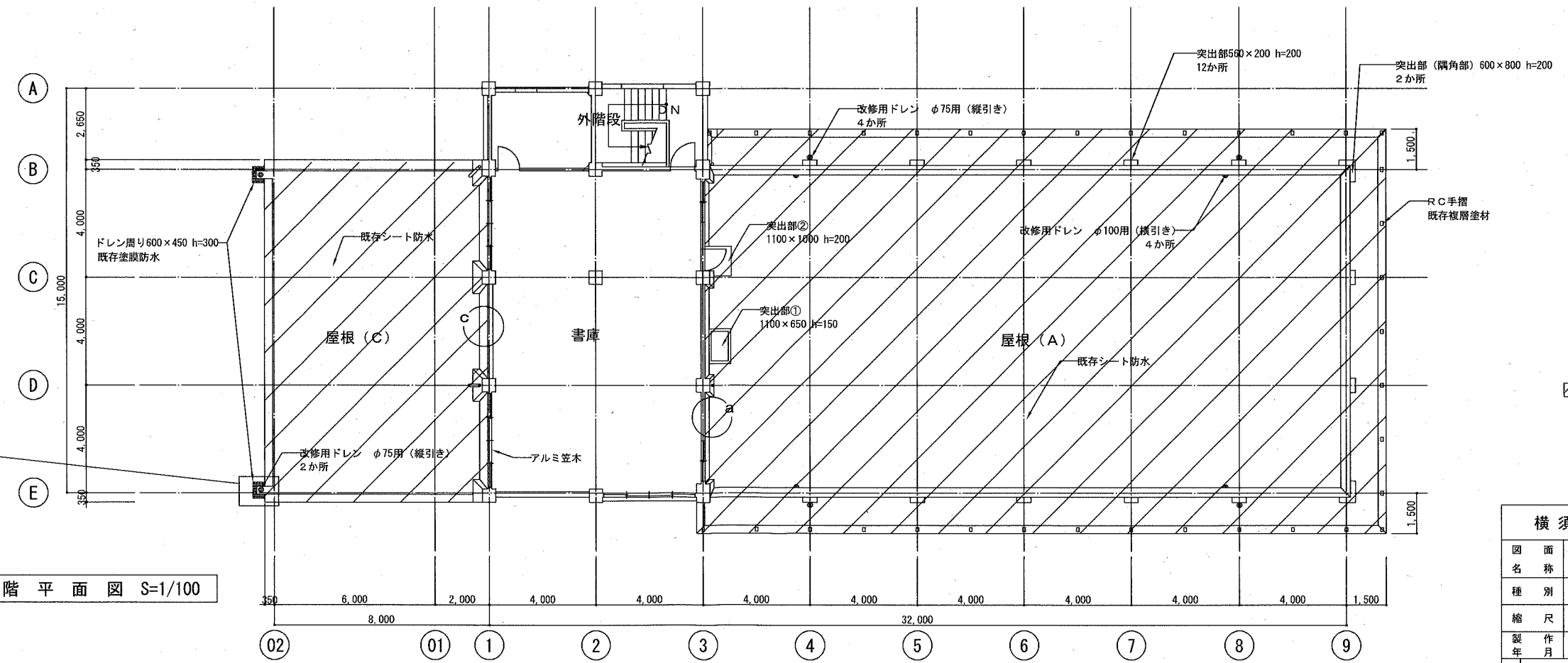


1階平面図 S=1/100

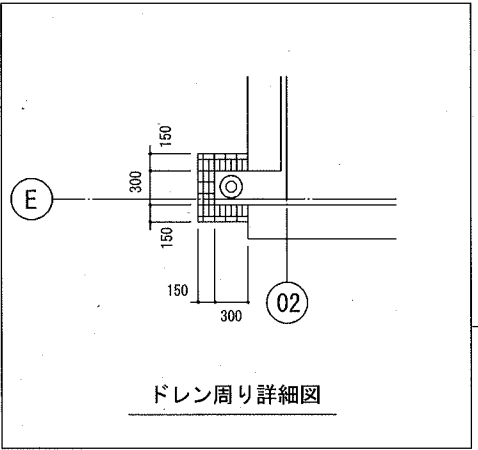
横須賀市上下水道局				
図名	日の出ポンプ場屋上防水工事			
種別	1、2階平面図			
縮尺	S=1/100	図面番号	A-3	
製年月	令和2年9月			
課長	係長	担当者	設計者	



R階平面図 S=1/100



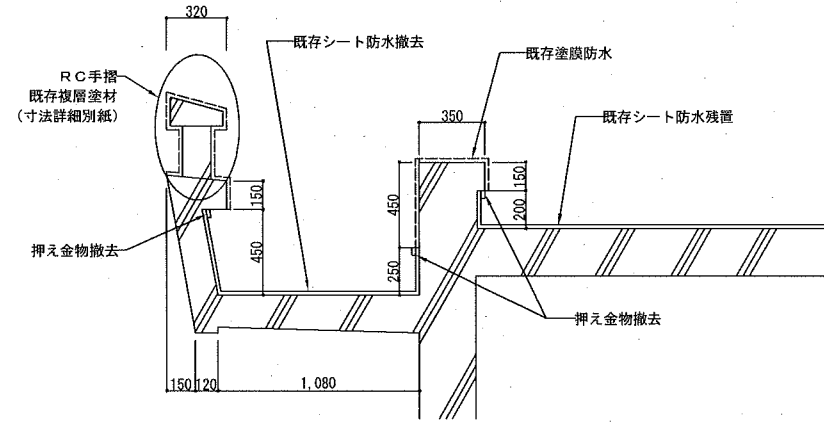
3階平面図 S=1/100



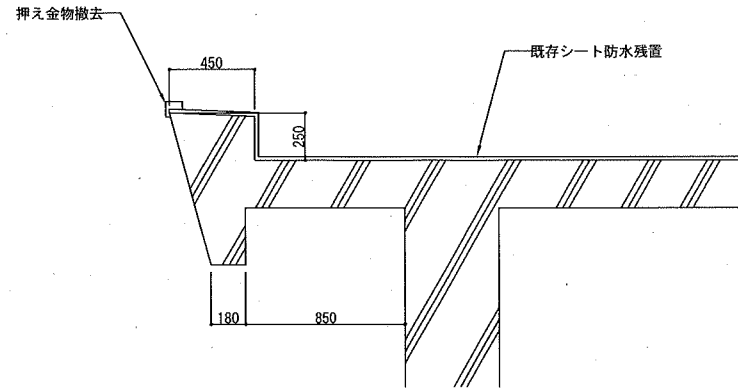
ドレン周り詳細図

横須賀市上下水道局				
図名	日の出ポンプ場屋上防水工事			
種別	3、R階平面図			
縮尺	S=1/100	図面番号	A-4	
製作年	令和2年9月			
課長	係長	担当者	設計者	

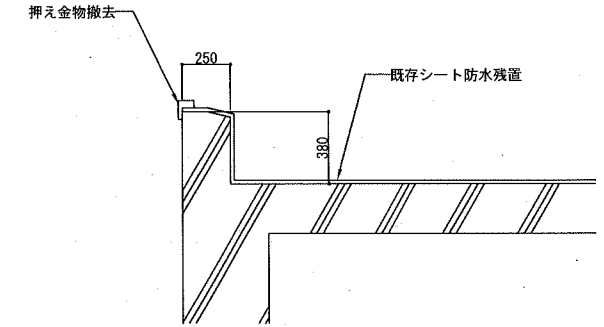
改修前



屋根(A)詳細図 S=1/20

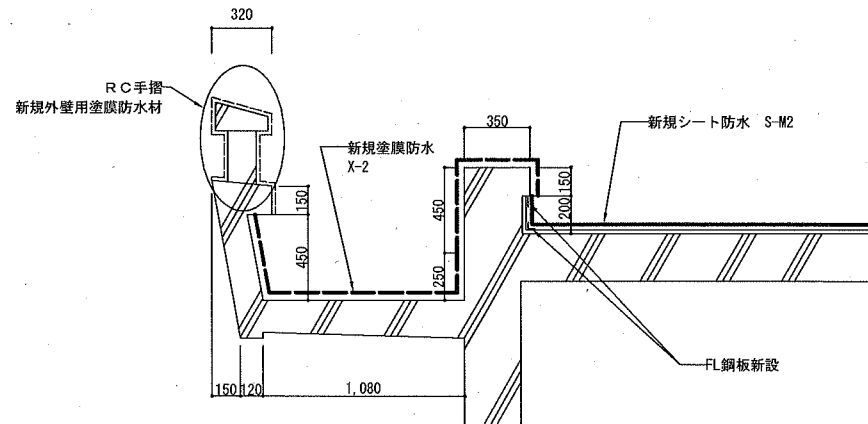


屋根(B)詳細図 S=1/20

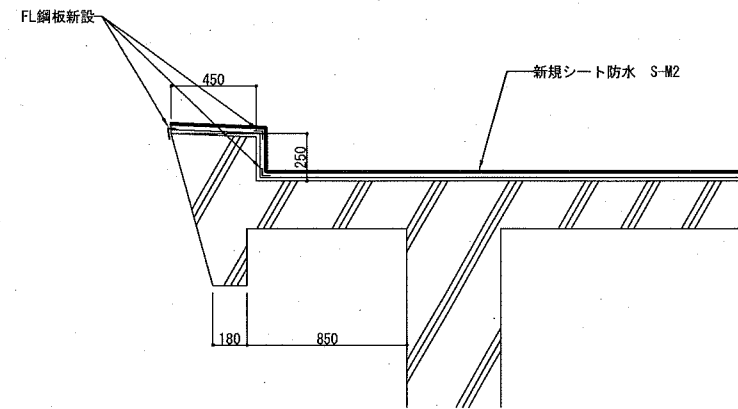


屋根(C)詳細図 S=1/20

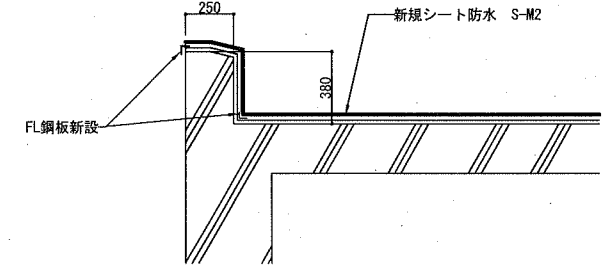
改修後



屋根(A)詳細図 S=1/20



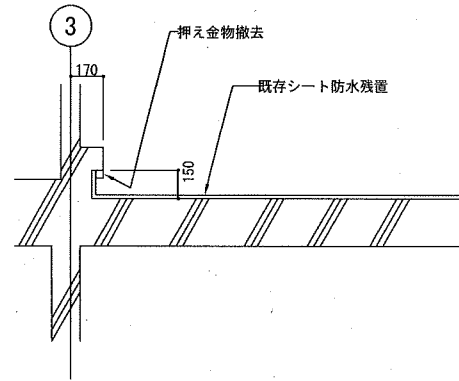
屋根(B)詳細図 S=1/20



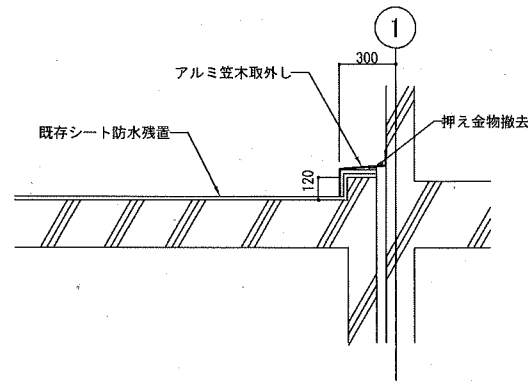
屋根(C)詳細図 S=1/20

横須賀市上下水道局				
図面名称	日の出ポンプ場屋上防水工事			
種別	詳細図(1)			
縮尺	S=1/20	図面番号	A-5	
製作年	令和2年9月			
課長	係長	担当者	設計者	

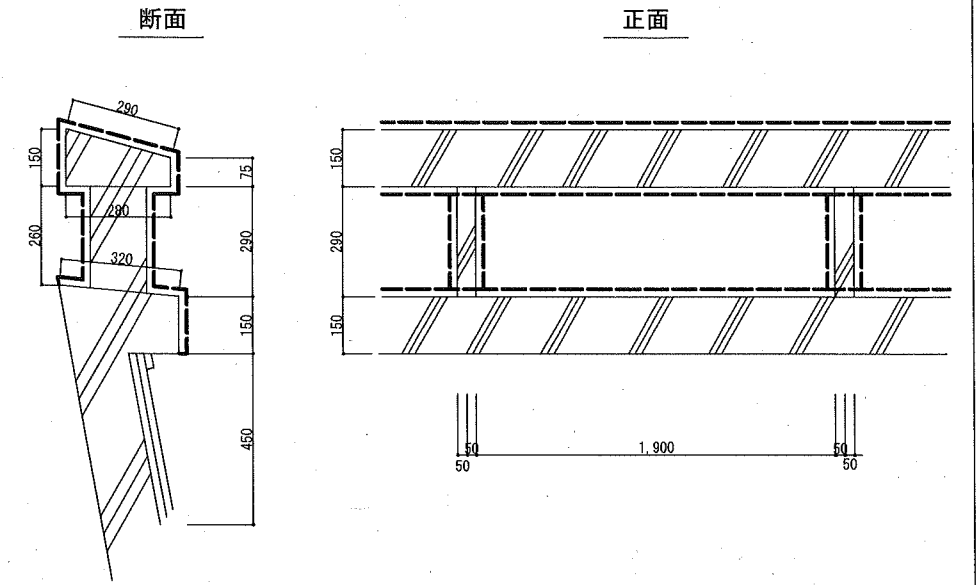
改修前



a 部詳細図 S=1/20

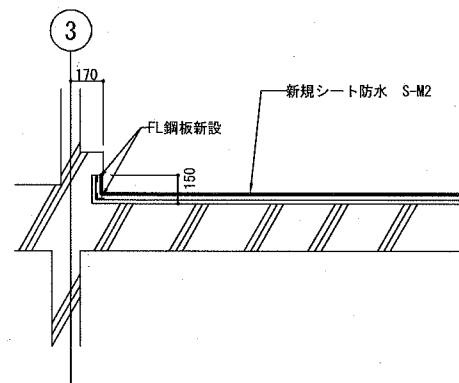


c 部詳細図 S=1/20

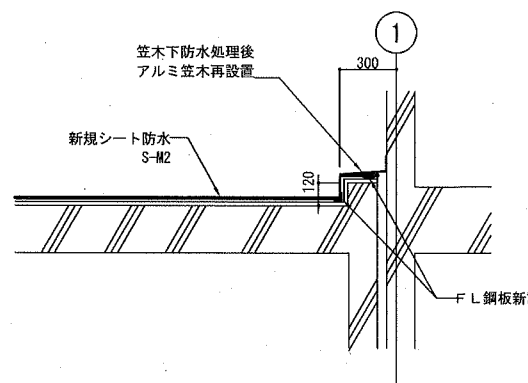


屋根 (A) RC手摺詳細図 S=1/10

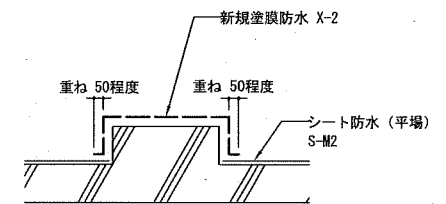
改修後



a 部詳細図 S=1/20



c 部詳細図 S=1/20



<参考> 改修標準図 (メーカー仕様による)
突出部①② (塗膜-シート重ね部)

横須賀市上下水道局				
図面名称	日の出ポンプ場屋上防水工事			
種別	詳細図(2)			
縮尺	S=1/20	図面番号	A-6	
製作年月	令和2年9月			
課長	係長	担当者	設計者	