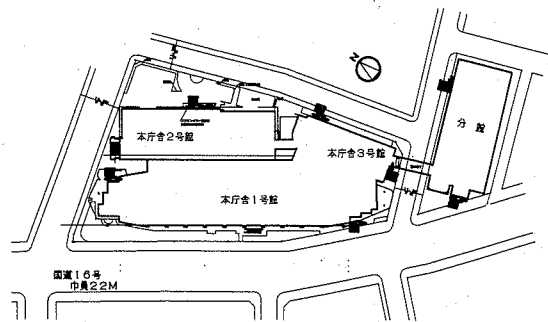




案内図

工事場所 横須賀市小川町11番地
横須賀市役所



配置図 1:2000

工事場所 横須賀市小川町11番地 横須賀市役所

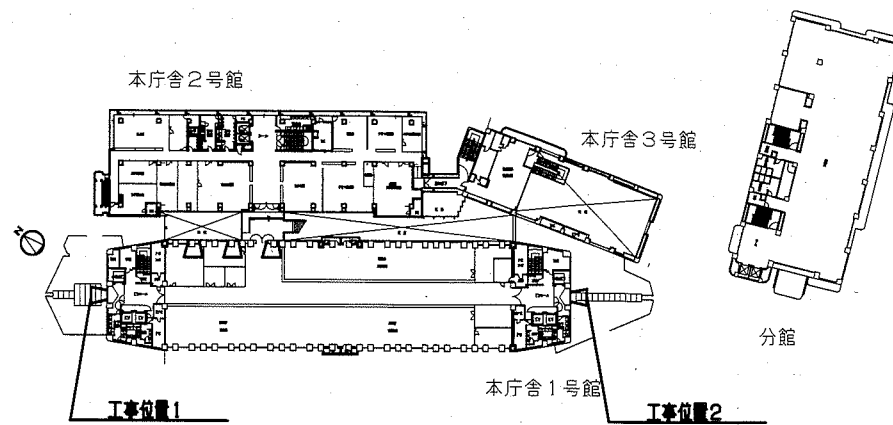
工事概要

本庁舎1号館建具取替: 2か所 (2階 1種類)

- 既存建具撤去 (ガラス共) 後、新規建具 (周囲シーリング) 取付
- 熱線反射ガラス (新規建具用 t8, 0) 取付 (シーリング・清掃共)
- 天井ボード (ロックワール化粧吸音板t12+下張石こうボードt9) 撤去後、既存軽量鉄骨天井下地の土、ロックワール化粧吸音板張り (t12 下張石こうボードt9, 5)

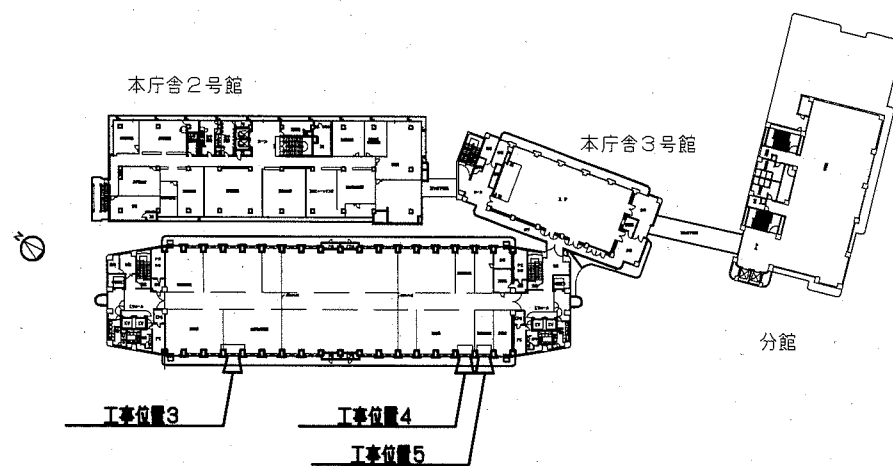
本庁舎1号館建具取替: 9か所 (5、6、7、8階 3種類)

- 既存建具撤去 (ガラス共) 後、新規建具 (周囲シーリング・ブラインドボックスW90共) 取付
- 複層ガラス (新規建具用 網入りt6, 8+フロートt5, 0) 取付 (シーリング・清掃共)
- ブラインド (新規建具用 W25) 取付
- 天井ボード (ロックワール化粧吸音板t12+下張石こうボードt9) 撤去後、既存軽量鉄骨天井下地の土、ロックワール化粧吸音板張り (t12 下張石こうボードt9, 5・ブラインドボックス用開口補強共)



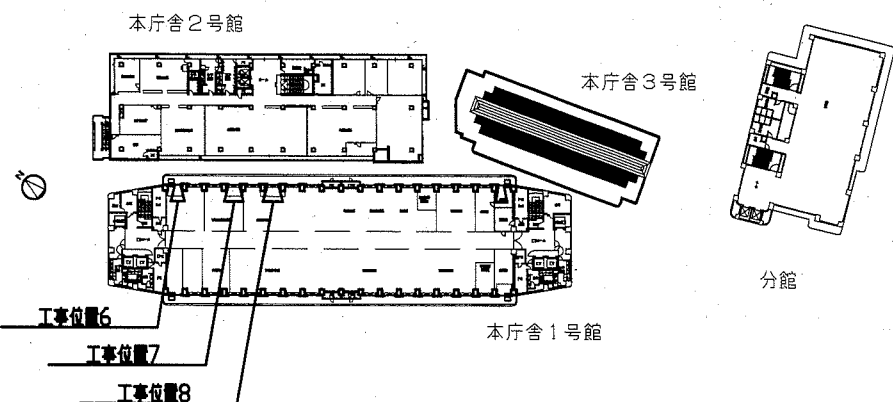
2階平面図 1:1000

工事位置1・2 2階 計2か所



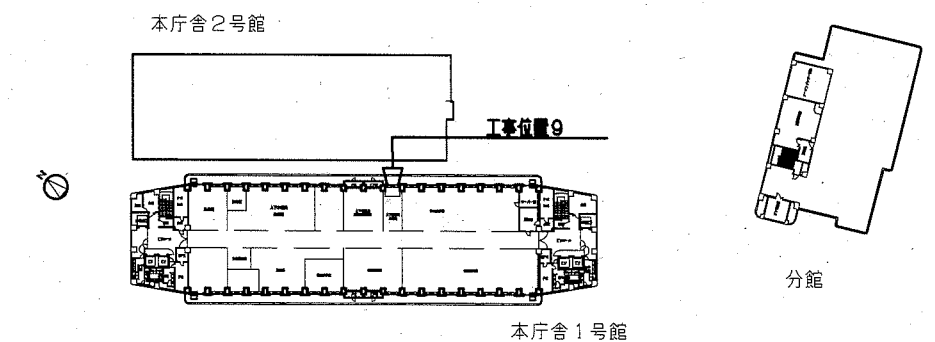
5階平面図 1:1000

工事位置3・4・5 5階 計3か所



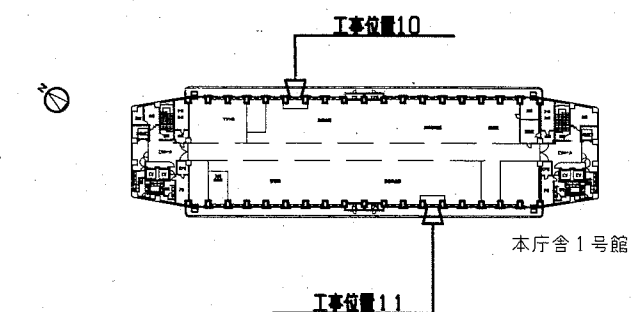
6階平面図 1:1000

工事位置6・7・8 6階 計3か所



7階平面図 1:1000

工事位置9 7階 計1か所

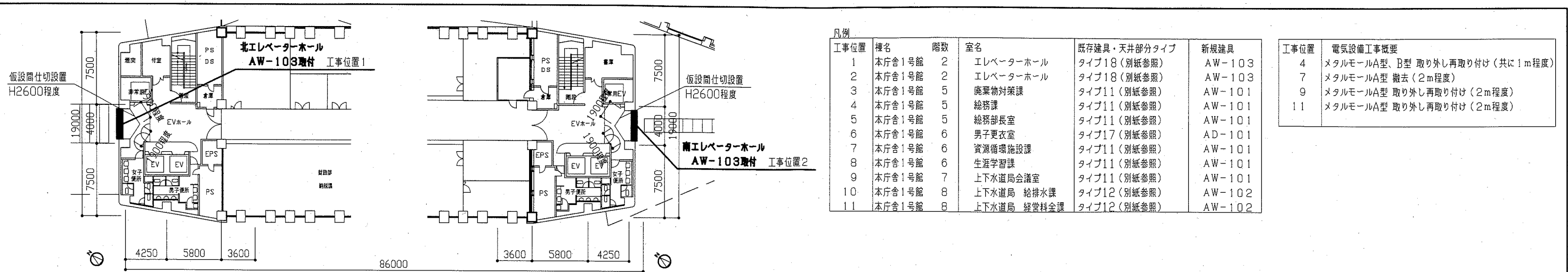


8階平面図 1:1000

工事位置10・11 8階 計2か所

工事位置階数	数量
2階	2か所
5階	3か所
6階	3か所
7階	1か所
8階	2か所
合計	11か所

工事名	本庁舎1号館建具改修工事		設計者資格氏名	級建築士登録第 号		課長	主査	担当者	横須賀市 都市部 公共建築課
図面名称	案内図・配置図・平面図	図番	1/3	縮尺	1:2000 1:1000	作図	令和2年9月 日		

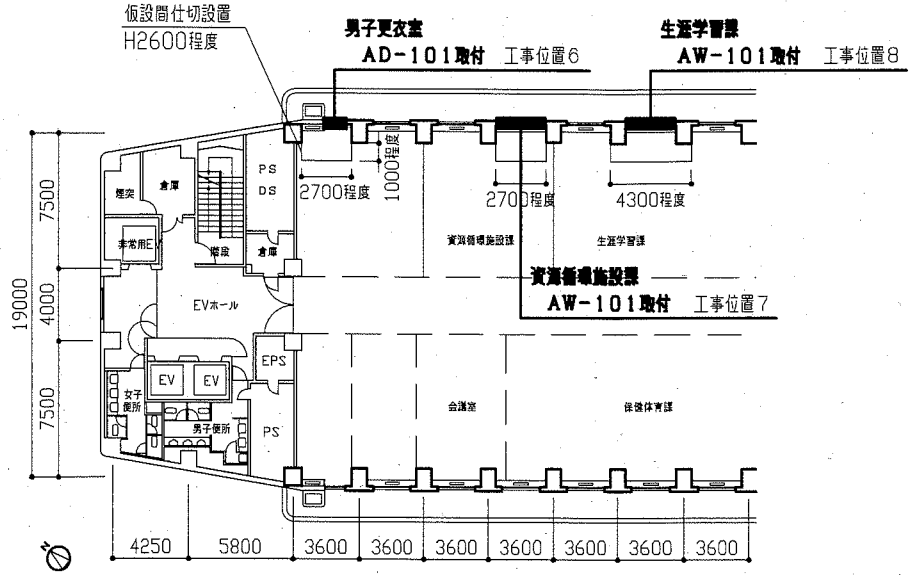
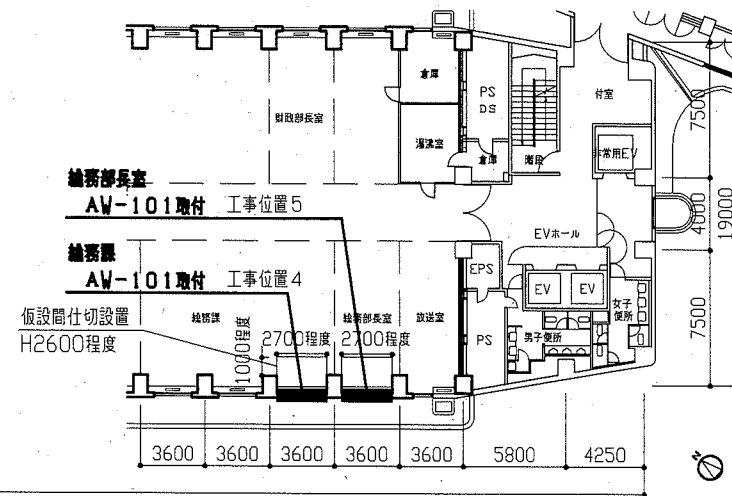
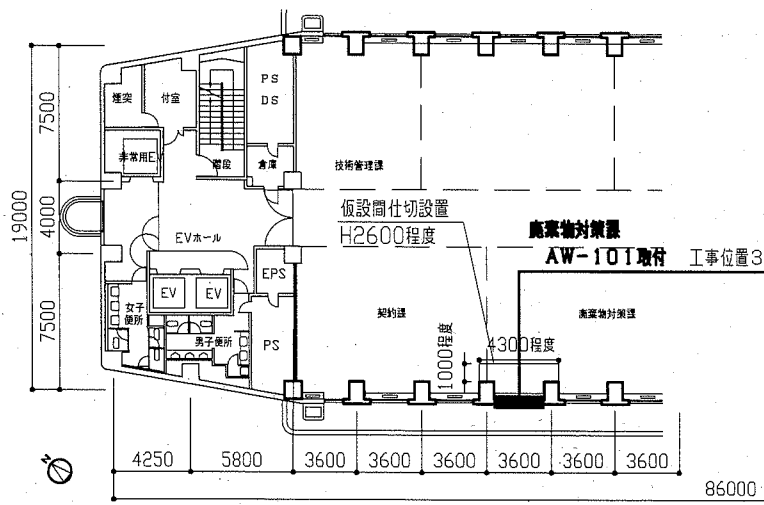


工事位置	棟名	階数	室名	既存建具・天井部分タイプ	新規建具
1	本庁舎1号館	2	エレベーターホール	タイプ18(別紙参照)	AW-103
2	本庁舎1号館	2	エレベーターホール	タイプ18(別紙参照)	AW-103
3	本庁舎1号館	5	廃棄物対策課	タイプ11(別紙参照)	AW-101
4	本庁舎1号館	5	総務課	タイプ11(別紙参照)	AW-101
5	本庁舎1号館	5	総務部長室	タイプ11(別紙参照)	AW-101
6	本庁舎1号館	6	男子更衣室	タイプ17(別紙参照)	AD-101
7	本庁舎1号館	6	資源循環施設課	タイプ11(別紙参照)	AW-101
8	本庁舎1号館	6	生涯学習課	タイプ11(別紙参照)	AW-101
9	本庁舎1号館	7	上下水道局会議室	タイプ11(別紙参照)	AW-101
10	本庁舎1号館	8	上下水道局 給排水課	タイプ12(別紙参照)	AW-102
11	本庁舎1号館	8	上下水道局 経営料金課	タイプ12(別紙参照)	AW-102

工事位置	電気設備工事概要
4	メタルモールA型、B型 取り外し再取り付け(共に1m程度)
7	メタルモールA型 撤去(2m程度)
9	メタルモールA型 取り外し再取り付け(2m程度)
11	メタルモールA型 取り外し再取り付け(2m程度)

本庁舎1号館北側
2階平面図 1:300 工事位置1

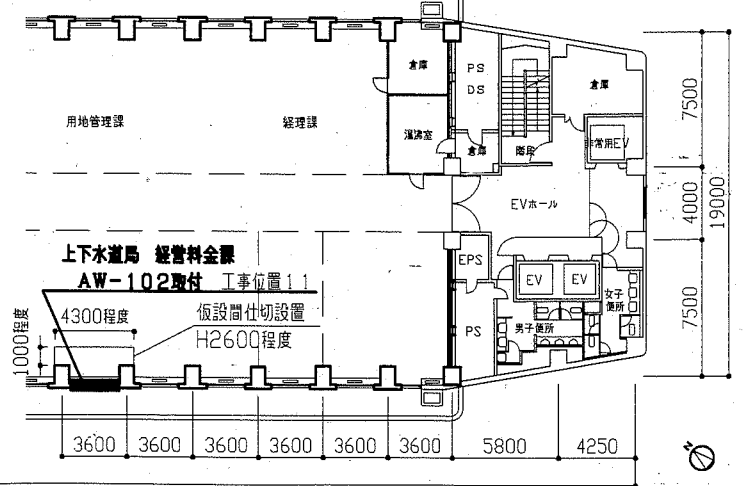
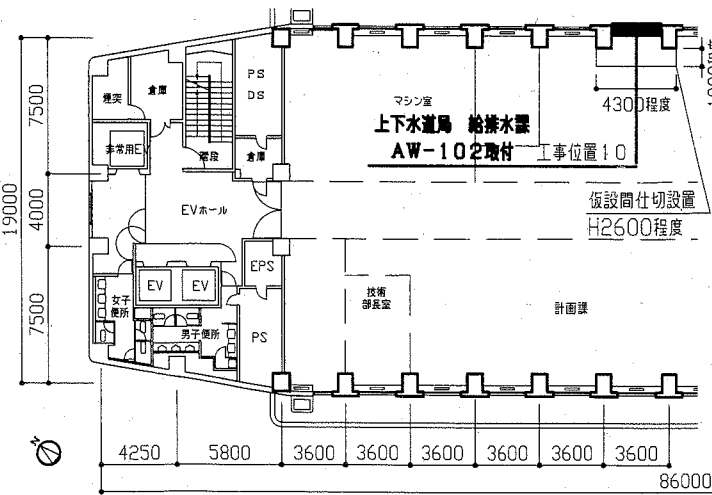
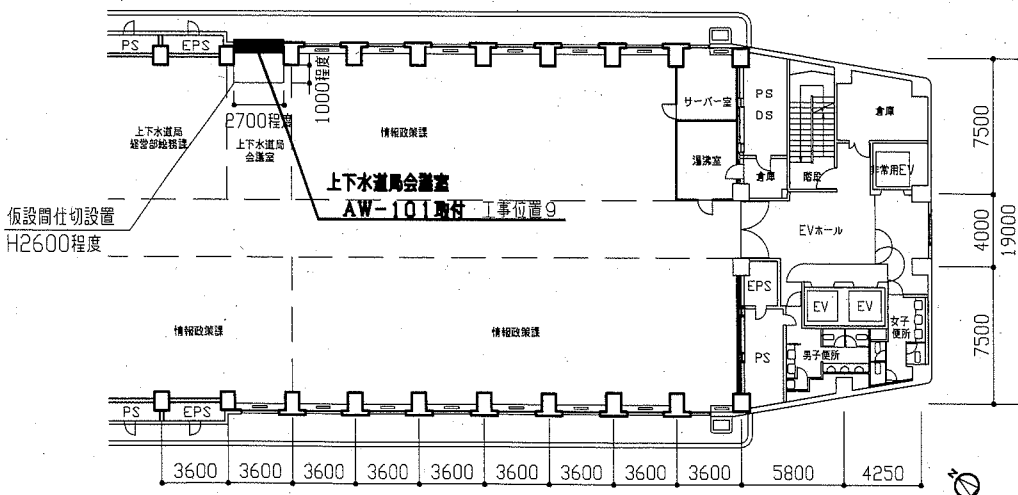
本庁舎1号館南側
2階平面図 1:300 工事位置2



本庁舎1号館北側
5階平面図 1:300 工事位置3

本庁舎1号館南側
5階平面図 1:300 工事位置4

本庁舎1号館北側
6階平面図 1:300 工事位置6 工事位置7 工事位置8



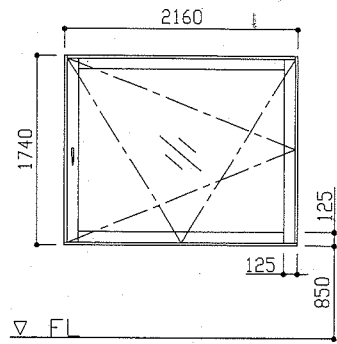
本庁舎1号館南側
7階平面図 1:300 工事位置9

本庁舎1号館北側
8階平面図 1:300 工事位置10

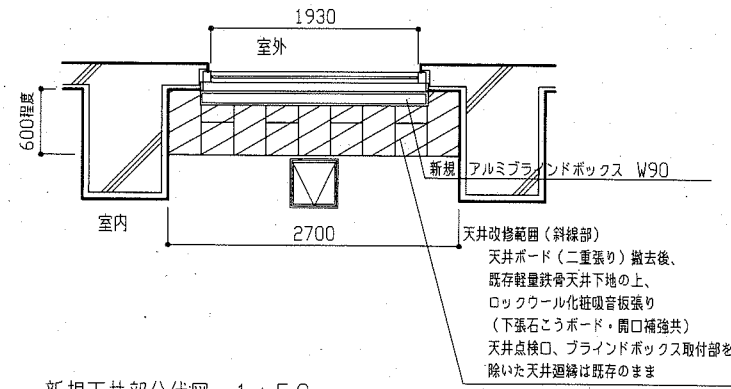
本庁舎1号館南側
8階平面図 1:300 工事位置11

工事名	本庁舎1号館建具改修工事			設計者資格氏名	級建築士登録第 号		課長	主査	担当者	横須賀市 都市部 公共建築課
図面名称	平面図	図番	2/3	縮尺	1:300	作図	令和2年9月 日			

タイプ11



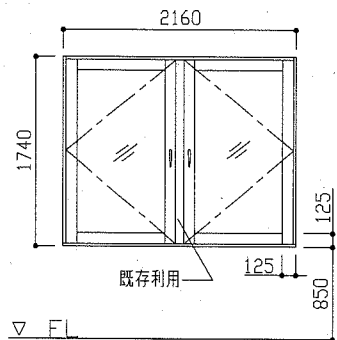
改修前(撤去)アルミ建具 1:50



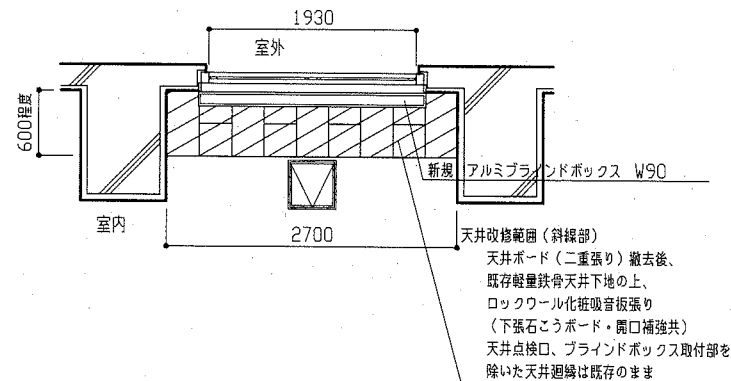
新規天井部分伏図 1:50

天井改修範囲(斜線部)
天井ボード(二重張り)撤去後、
既存軽量鉄骨天井下地の上、
ロックウール化粧吸音板張り
(下張石こうボード・開口補強共)
天井点検口、ブラインドボックス取付部を
除いた天井廻縁は既存のまま

タイプ12



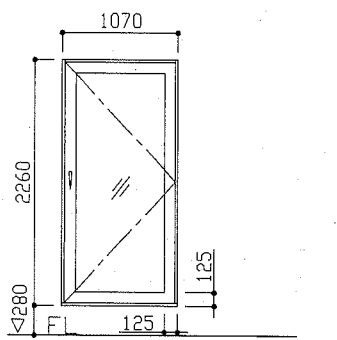
改修前(撤去)アルミ建具 1:50



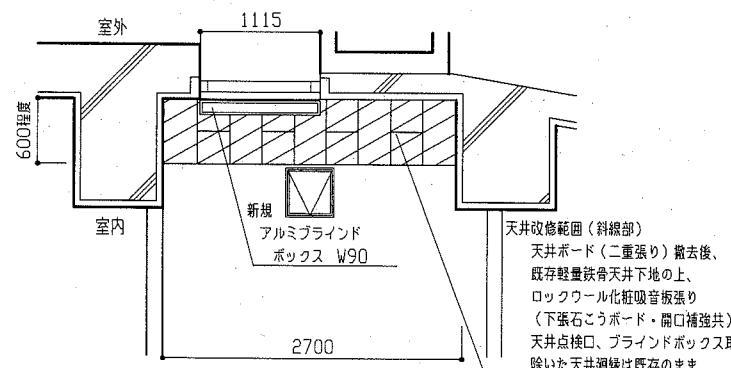
新規天井部分伏図 1:50

天井改修範囲(斜線部)
天井ボード(二重張り)撤去後、
既存軽量鉄骨天井下地の上、
ロックウール化粧吸音板張り
(下張石こうボード・開口補強共)
天井点検口、ブラインドボックス取付部を
除いた天井廻縁は既存のまま

タイプ17



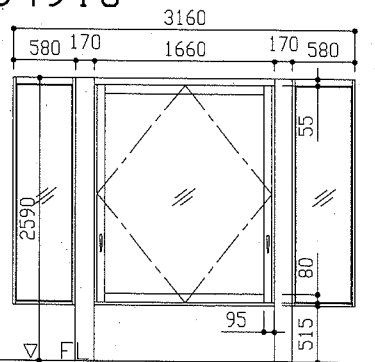
改修前(撤去)アルミ建具 1:50



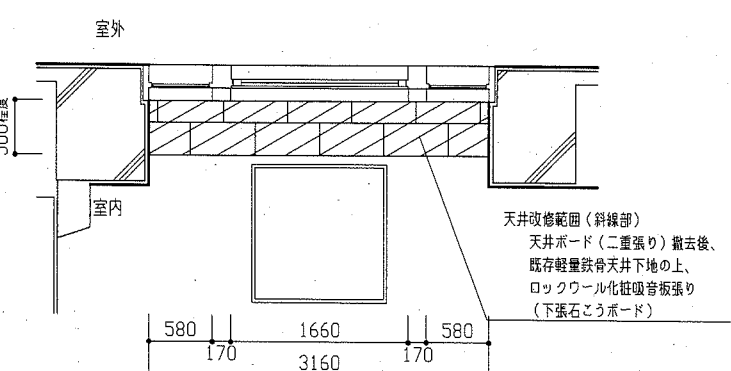
新規天井部分伏図 1:50

天井改修範囲(斜線部)
天井ボード(二重張り)撤去後、
既存軽量鉄骨天井下地の上、
ロックウール化粧吸音板張り
(下張石こうボード・開口補強共)
天井点検口、ブラインドボックス取付部を
除いた天井廻縁は既存のまま

タイプ18



改修前(撤去)アルミ建具 1:50



新規天井部分伏図 1:50

天井改修範囲(斜線部)
天井ボード(二重張り)撤去後、
既存軽量鉄骨天井下地の上、
ロックウール化粧吸音板張り
(下張石こうボード)

建具表 1:50

記号・数量	AW-101	6	AW-102	2
姿寸法				
仕様	かぶせ工法 枠見込み70 (ランマ排煙外倒付引違い2段窓) 内外シーリング		かぶせ工法 枠見込み70 (ランマ排煙外倒付外開き2段窓) 内外シーリング	
材料	アルミニウム製 (種別 B-2種)		アルミニウム製 (種別 B-2種)	
ガラス	複層ガラス (網入みがき板ガラスt6.8+中空層t6.0+フロート板ガラスt5.0)		複層ガラス (網入みがき板ガラスt6.8+中空層t6.0+フロート板ガラスt5.0)	
附属金物	露出型ハンドルオペレーター(プッシュオープン式) クレセント		露出型ハンドルオペレーター(プッシュオープン式) グレモンハンドル	
備考	ブラインドボックス(アルミニウム製) 横型ブラインドW25		ブラインドボックス(アルミニウム製) 横型ブラインドW25	
記号・数量	AD-101	1	AW-103	2
姿寸法				
仕様	かぶせ工法 枠見込み70 (片開きかまち戸)		かぶせ工法 枠見込み70 (ランマ排煙外倒し付引違い・外倒し2段窓)	
材料	アルミニウム製 (種別 B-2種)		アルミニウム製 (種別 B-2種)	
ガラス	複層ガラス (網入みがき板ガラスt6.8+中空層t6.0+フロート板ガラスt5.0)		熱線反射ガラスt8.0	
附属金物	グレモンハンドル(サムターン) 丁番 ドアクローザー 戸当り(フック付)		ランマ外倒し:露出型ハンドルオペレーター(3か所連動 プッシュオープン式) 下部引違い:クレセント 下部外倒し:グレモンハンドル	
備考	ブラインドボックス(アルミニウム製) 横型ブラインドW25		ランマ外倒し窓の開放角度:45度以上、下部外倒し窓の開放角度:30度以上	

工事名	本庁舎1号館建具改修工事		設計者資格氏名	級建築士登録第 号		課長	主査	担当者	横須賀市 都市部 公共建築課
図面名称	天井伏図・詳細図	図番	3/3	縮尺	1:50	作図	令和2年9月 日		