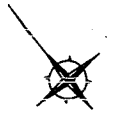


位置図 1:2000

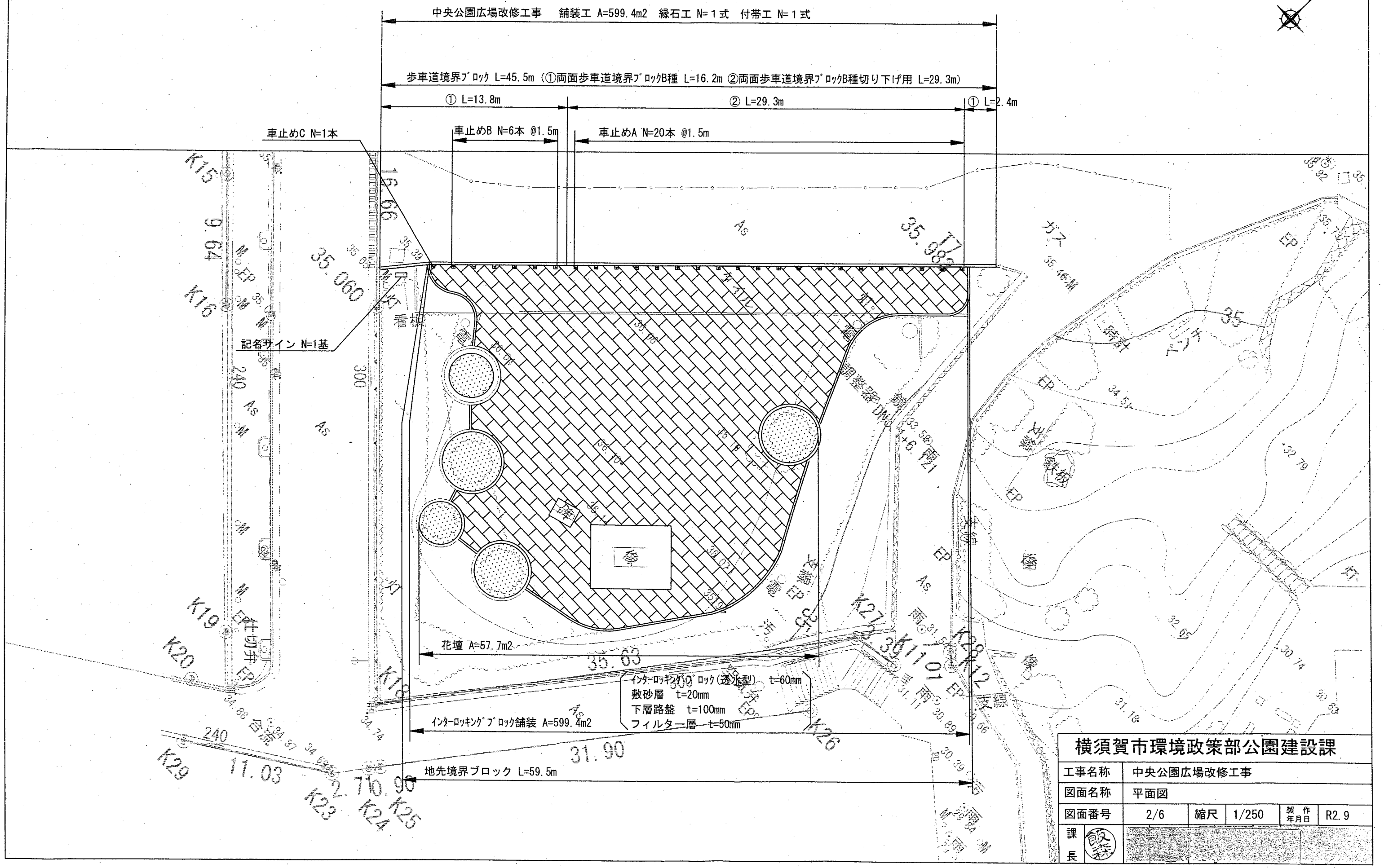
中央公園広場改修工事
横須賀市深田台19番1



横須賀市環境政策部公園建設課

工事名称	中央公園広場改修工事			
図面名称	位置図			
図面番号	1/6	縮尺	1:2000	製作 年月日
課長				

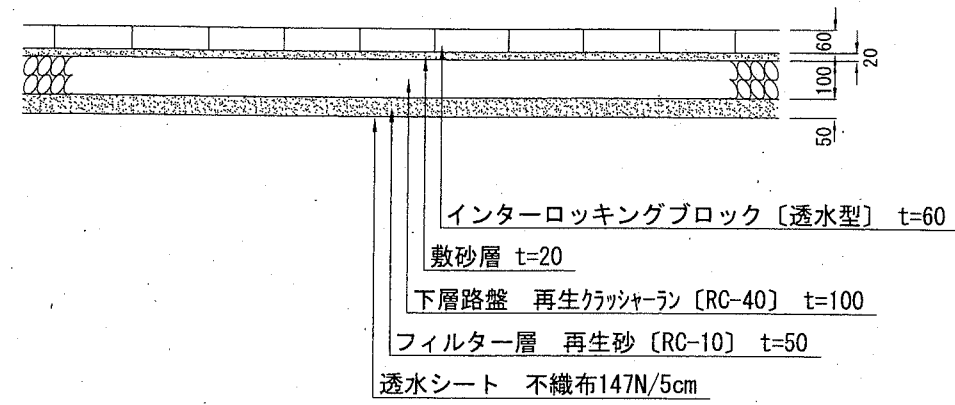
平面図 S=1/250 u:m



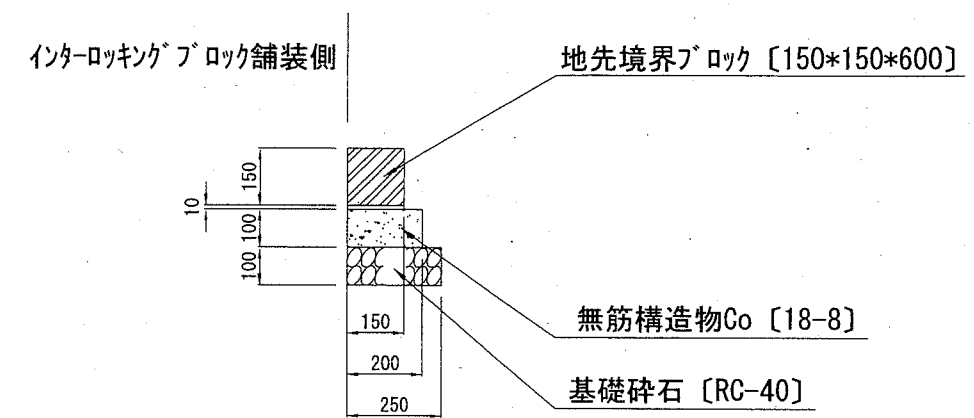
横須賀市環境政策部公園建設課					
工事名称	中央公園広場改修工事				
図面名称	平面図				
図面番号	2/6	縮尺	1/250	製作年月日	R2.9
課長	[署名]				

構造図 S=1/20 u;mm

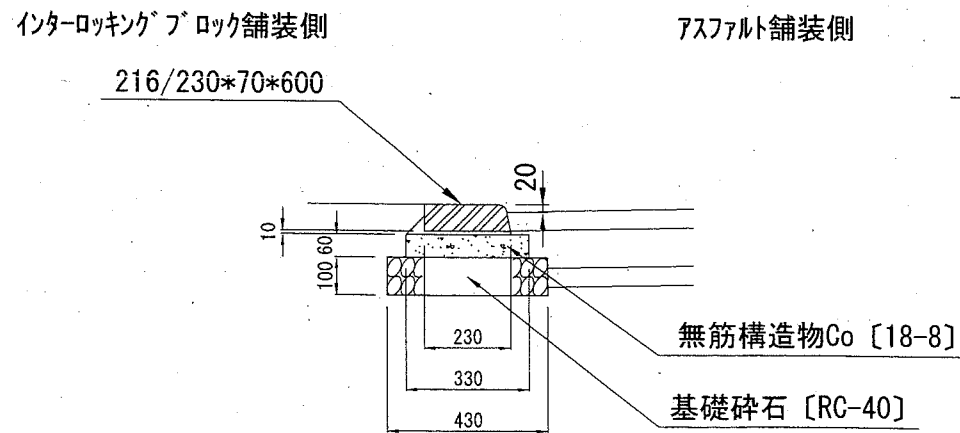
インターロッキングブロック 舗装構成図



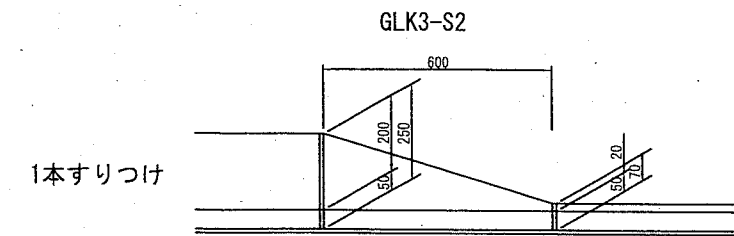
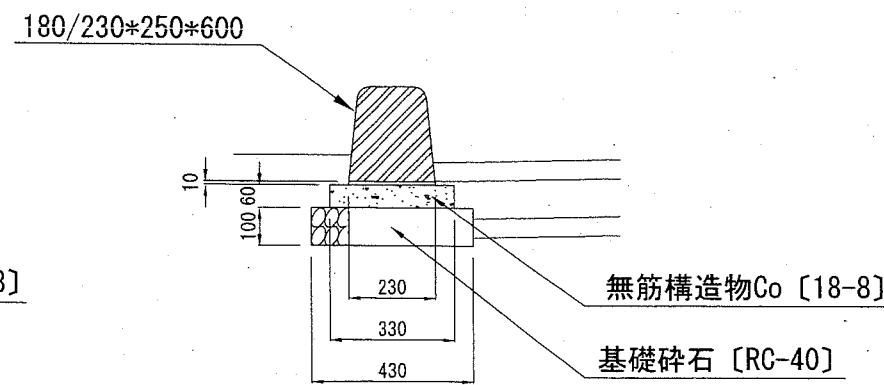
地先境界ブロック



歩車道境界ブロック両面B種切り下げ用



歩車道境界ブロック両面B種

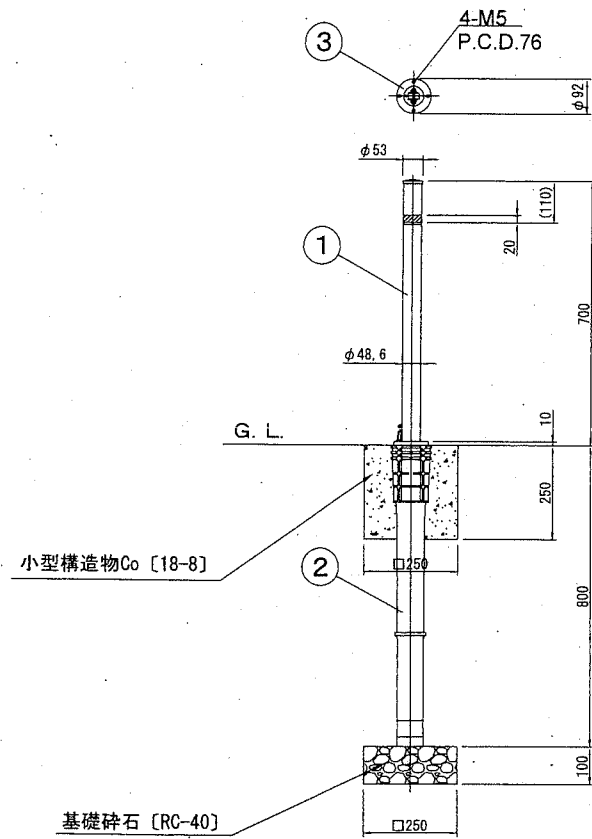


横須賀市環境政策部公園建設課

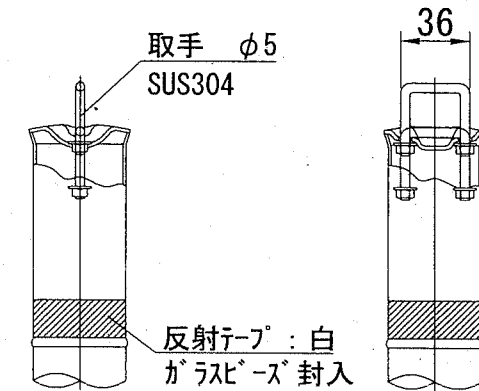
工事名称	中央公園広場改修工事				
図面名称	構造図				
図面番号	3/6	縮尺	1/20	製作年月日	R2.9
課長	主査				

車止めA構造図 u:mm [参考図]

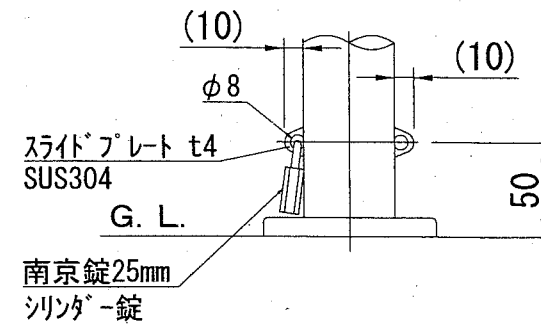
車止め詳細図 S=1/20



頭部取手詳細図 S=1/4



地際部詳細図 S=1/4



車止めA【非鎖式】

番号	品名	数量	材質	備考
①	パイプ	1	ステンレス SUS304	φ48.6×t1.5 #400
②	埋込スリーブ	1	ポリプロピレン P.P.	最大幅寸法108 ガラス繊維入り(20%)
③	化粧カバー	1	ステンレス SUS304	φ92×t1.0 #400

材 料 表 10本当り

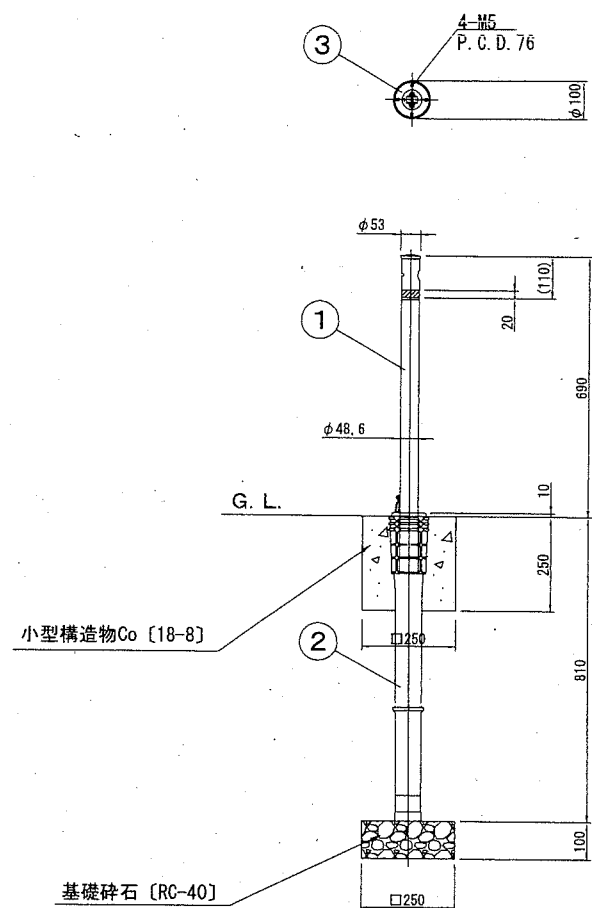
名称	規格	単位	数量
車止め	H=0.7m φ48.6mm	本	10.000
小型構造物Co	18-8	m ³	0.156
小型構造物型枠		m ²	2.500
基礎砕石	RC-40 t=10cm	m ²	0.625

横須賀市環境政策部公園建設課

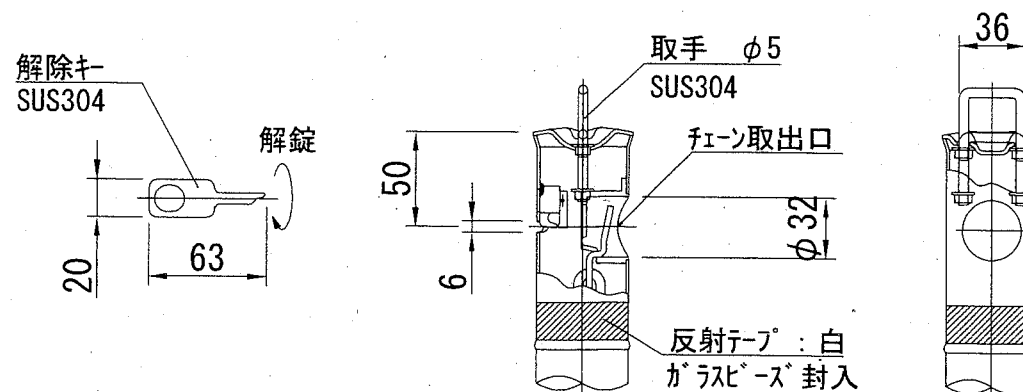
工事名称	中央公園広場改修工事				
図面名称	車止めA構造図				
図面番号	4/6	縮尺	各記	製作 年月日	R2.9
課長					

車止めB・C構造図 U;mm [参考図]

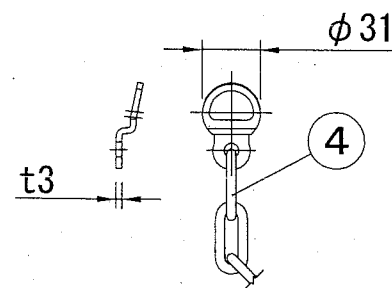
車止め詳細図 S=1/20



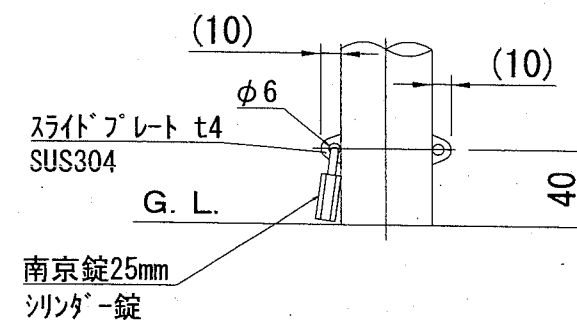
頭部取手詳細図 S=1/4



鎖端金具詳細図 S=1/4



地際部詳細図 S=1/4



車止めB【クサリ内蔵】

番号	品名	数量	材質	備考
①	パイプ	1	ステンレス SUS304	φ48.6×t1.5 #400
②	埋込スリーブ	1	ポリプロピレン P.P.	最大幅寸法108 ガラス繊維入り(20%)
③	化粧カバー	1	ステンレス SUS304	φ92×t1.0 #400
④	クサリ・クサリ端金具	1	ステンレス SUS304	φ5×1.5M 支柱間ピッチ

車止めC【端部用】

番号	品名	数量	材質	備考
①	パイプ	1	ステンレス SUS304	φ48.6×t1.5 #400
②	埋込スリーブ	1	ポリプロピレン P.P.	最大幅寸法108 ガラス繊維入り(20%)
③	化粧カバー	1	ステンレス SUS304	φ92×t1.0 #400

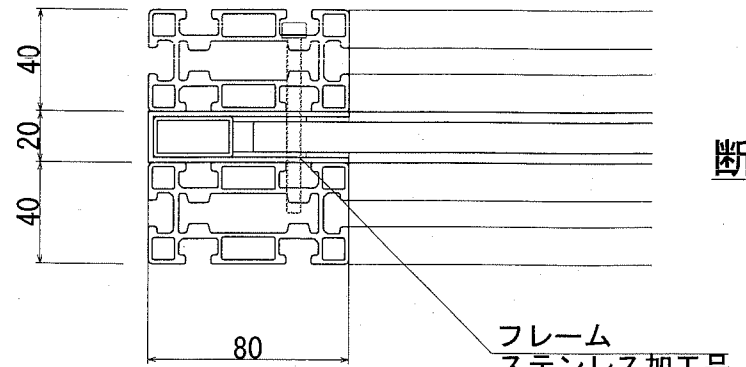
材 料 表 10本当り

名称	規格	単位	数量
車止め	H=0.7m φ48.6mm	本	10.000
小型構造物C○	18-8	m3	0.156
小型構造物型枠		m2	2.500
基礎碎石	RC-40 t=10cm	m2	0.625

横須賀市環境政策部公園建設課

工事名称	中央公園広場改修工事			
図面名称	車止めB・C構造図			
図面番号	5/6	縮尺	各記	製作 年月日
課長	R2.9			

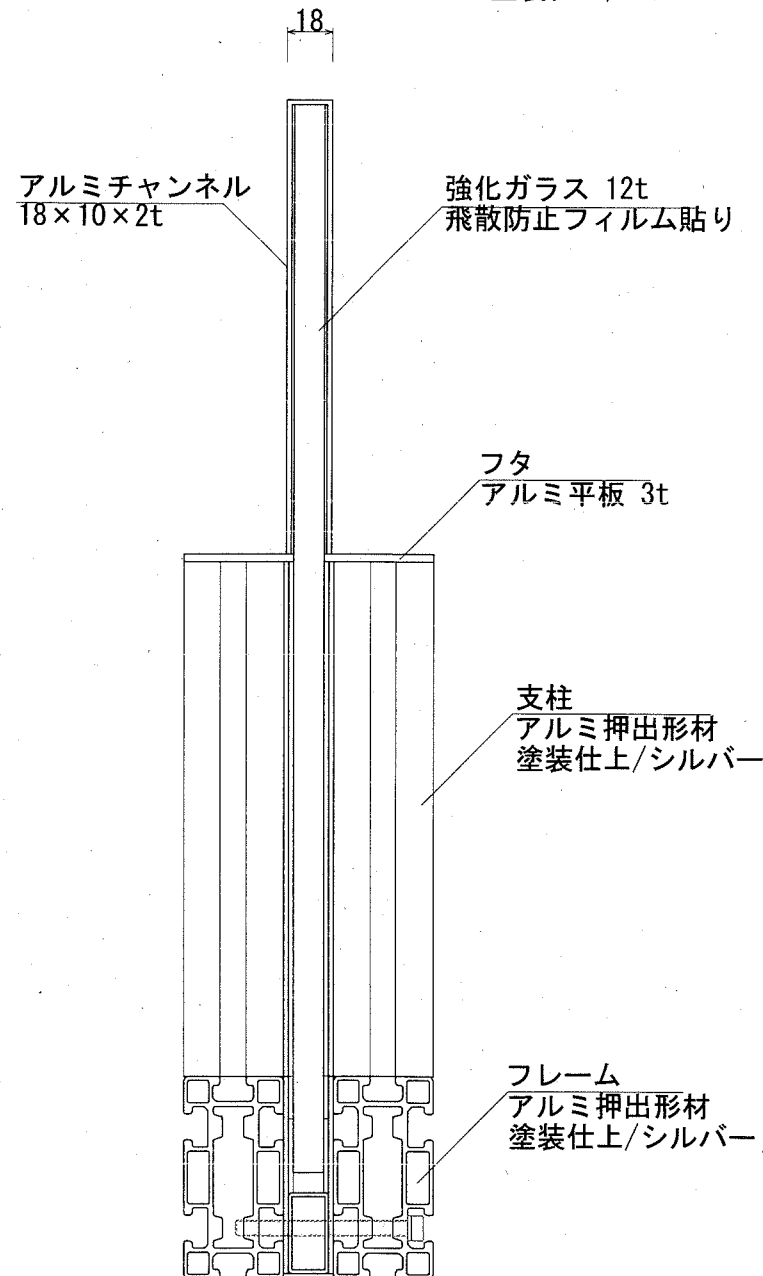
記名サイン構造図 u:mm [参考図]



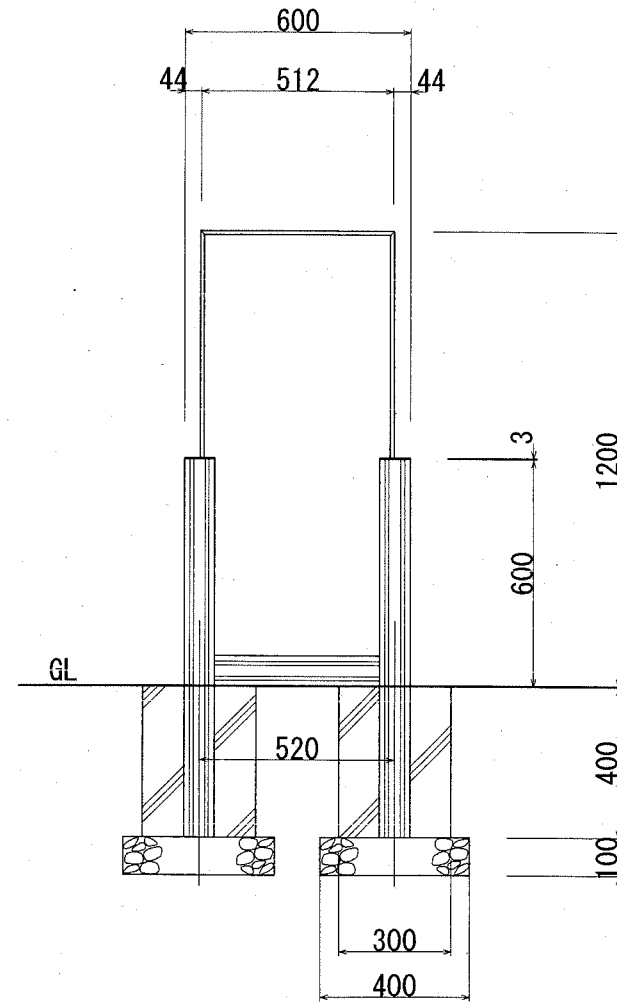
断面図 S=1/3



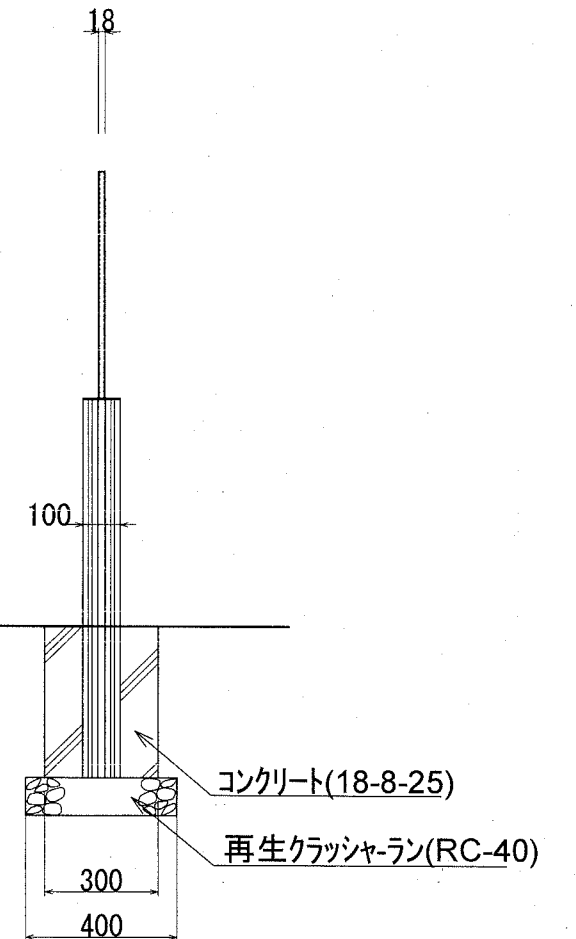
平面図 S=1/20



断面図 S=1/3



立面図 S=1/20



側面図 S=1/20

材料表 10基当り

名称	規格	単位	数量
記名サイン		基	10.000
小型構造物C ₀	18-8	m ³	0.720
小型構造物型枠		m ²	9.600
基礎碎石	RC-40 t=10cm	m ²	3.200

- ・(一社)日本公園施設業協会SP・SPL表示認定企業製品とする。
- ・(一社)日本公園施設業協会 団体賠償責任保険の加入製品とする。

横須賀市環境政策部公園建設課

工事名称	中央公園広場改修工事			
図面名称	記名サイン構造図			
図面番号	6/6	縮尺	各記	製作 年月日 R2.9
課長	飯森			