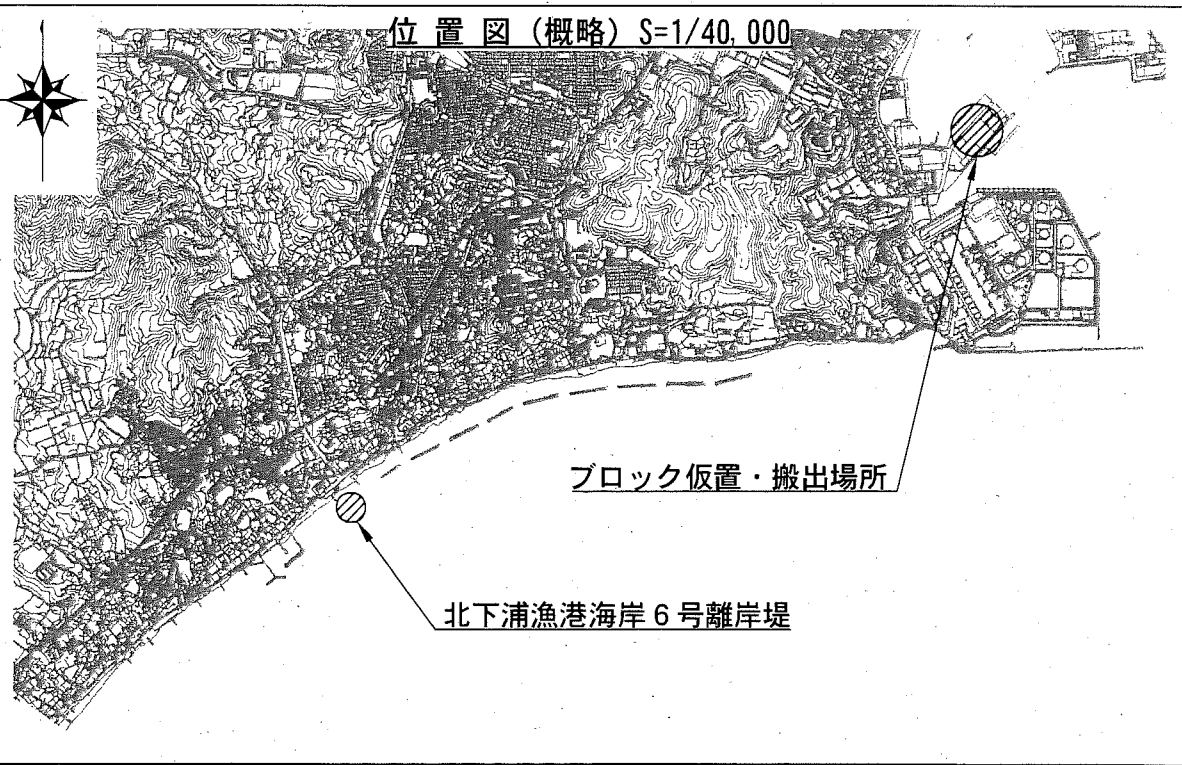
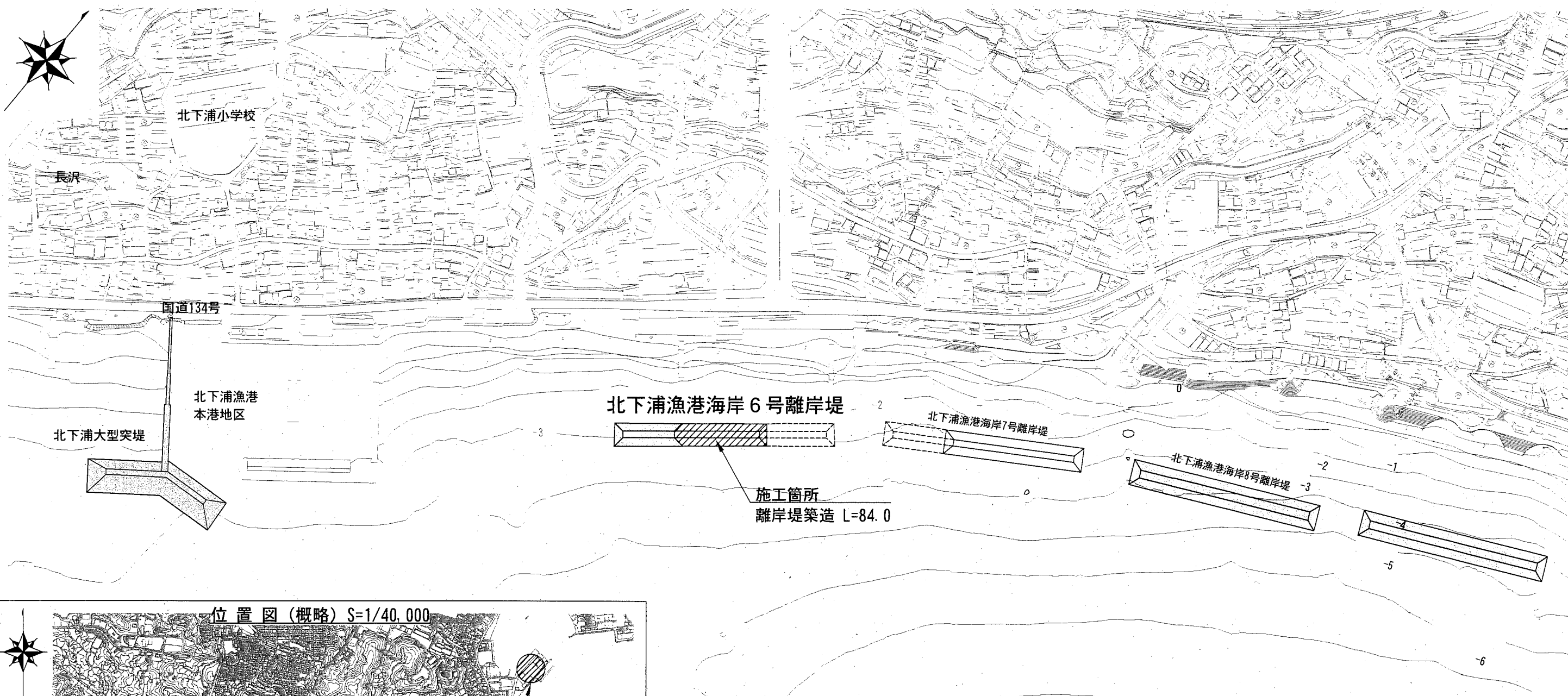

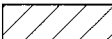


位置図(詳細) S=1/4,000 u;m

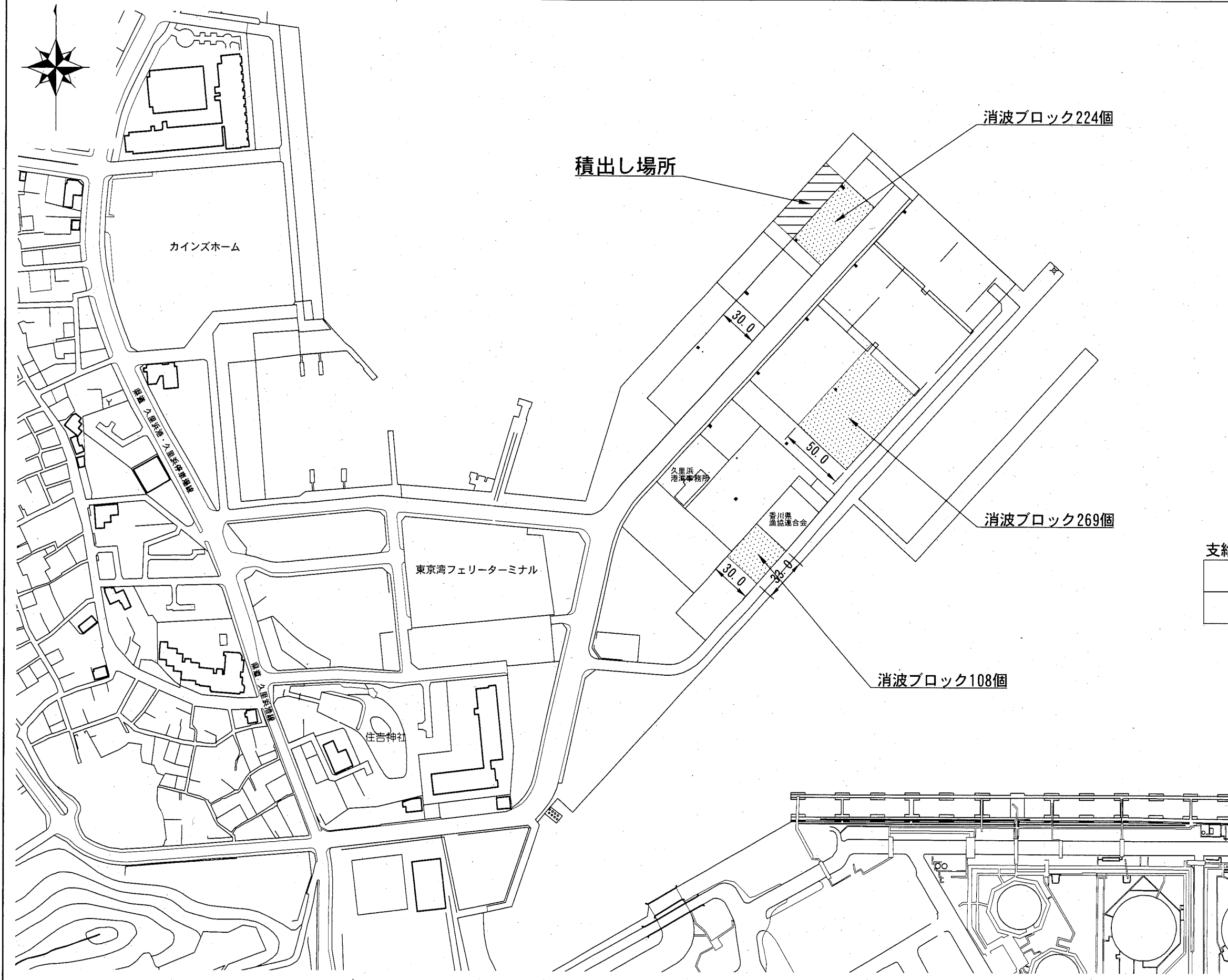


-  施工済箇所
-  施工箇所

横須賀市みなと振興部水産振興課			
工事名称	令和2年度北下浦漁港海岸 6号離岸堤築造工事		
図面名称	位置図(詳細)・位置図(概略)		
図面番号	9枚の内1	縮尺	図示
製作年月日	令和2年9月 日		

課長 

ブロック仮置ヤード平面図 S=1/3,000 u;m



支給材料数量

名 称	種 別	数 量
消波ブロック	12t型	601個

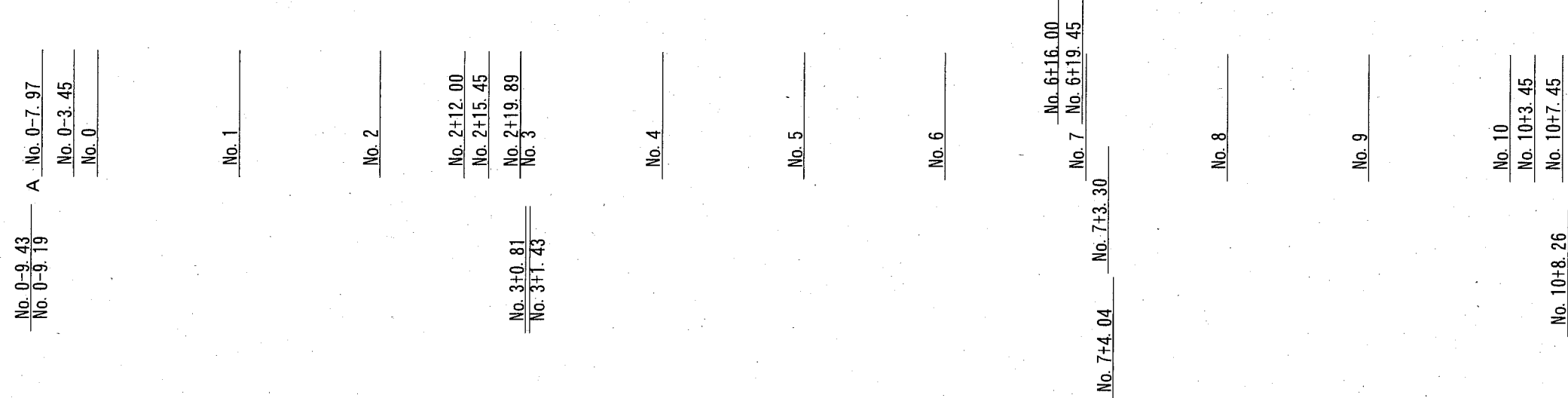
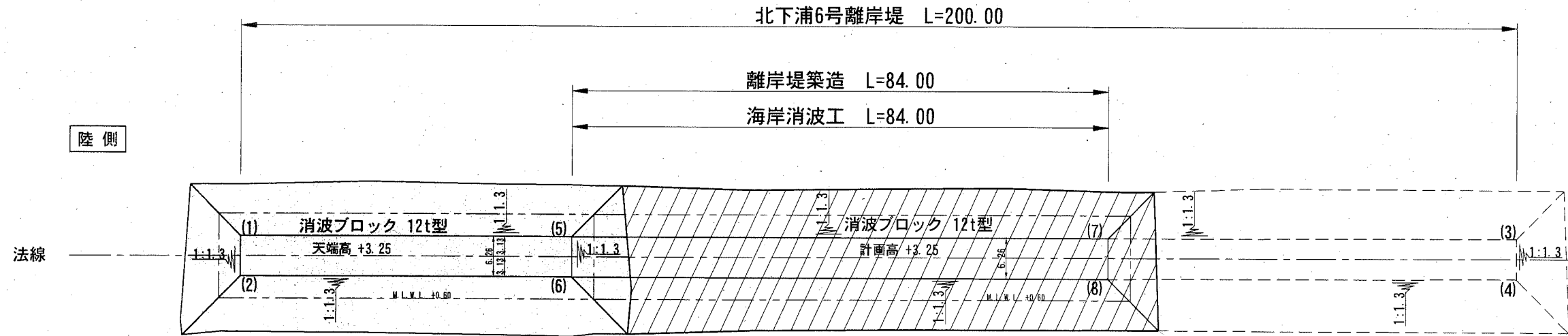
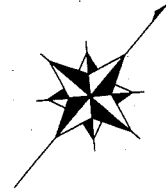
横須賀市みなと振興部水産振興課

工事名称	令和2年度北下浦漁港海岸 6号離岸堤築造工事		
図面名称	ブロック仮置ヤード平面図		
図面番号	9枚の内2	縮 尺	1/3,000
製作年月日	令和2年 9月 日		

課  
長



# 平面図 S=1/800 u;m

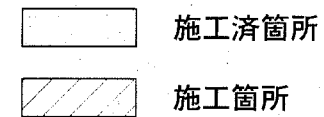


北下浦6号離岸堤 座標

	X	Y
(1)	-88,420.790	-13,956.075
(2)	-88,425.585	-13,952.050
(3)	-88,292.221	-13,802.866
(4)	-88,297.017	-13,798.842
(5)	-88,387.363	-13,916.242
(6)	-88,392.158	-13,912.217
(7)	-88,333.106	-13,852.115
(8)	-88,338.161	-13,847.872

海岸消波工(消波ブロック)数量表

種類	積込・運搬・仮置	据付内訳	
		水上据付	水中据付
12t型	601個	161個	440個

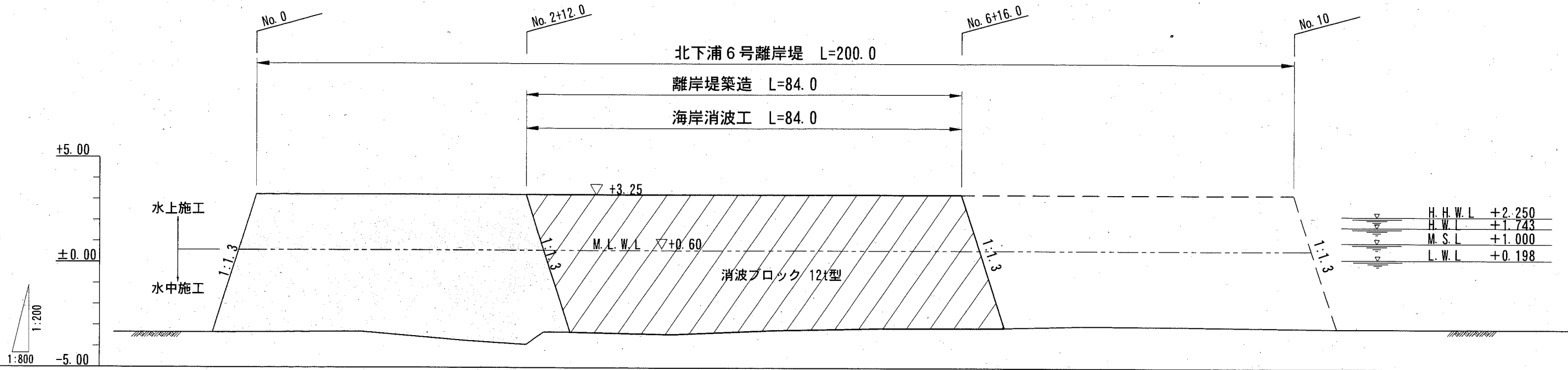


横須賀市みなと振興部水産振興課

工事名称	令和2年度北下浦漁港海岸 6号離岸堤築造工事		
図面名称	平面図		
図面番号	9枚の内3	縮尺	1/800
製作年月日	令和2年 9月 日		


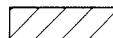
課長


縦断図 H=1/800 V=1/200 u;m



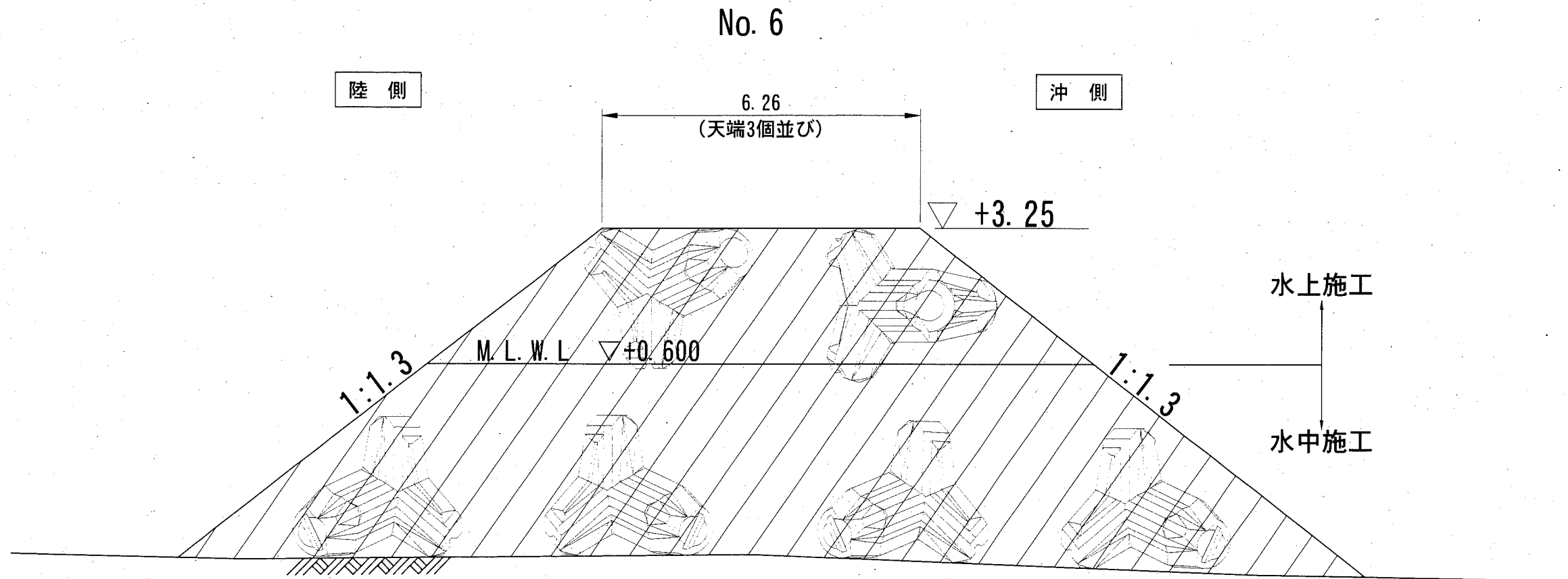
H. H. W. L	+2.250
H. W. L	+1.743
M. S. L	+1.000
L. W. L	+0.198

測点	単距離	追加距離	地盤高	計画高
No. 0-3.43	-0.24	-9.43	-3.2	+3.25
No. 0-3.19	-1.22	-9.19	-3.2	
No. 0-7.97	-4.52	-7.97	-3.1	
No. 0-3.45	-3.45	-3.45	-3.1	
No. 0	0.00	0.00	-3.1	+3.25
No. 1	20.00	20.00	-3.0	
No. 2	20.00	40.00	-3.7	+3.25
No. 2+12.00	12.00	62.00	-3.9	
No. 2+15.45	3.45	65.45	-3.3	+3.25
No. 2+19.89	4.44	59.89	-3.3	
No. 3	0.11	60.00	-3.3	
No. 3+ 0.81	0.81	60.81	-3.3	
No. 3+ 1.43	0.62	61.43	-3.3	+3.25
No. 4	18.57	80.00	-3.4	
No. 5	20.00	100.00	-3.2	+3.25
No. 6	20.00	120.00	-3.1	
No. 6+16.0	16.00	136.00	-3.1	+3.25
No. 6+19.45	3.45	139.45	-3.1	
No. 7	0.55	140.00	-3.1	
No. 7+2.45	2.45	142.45	-3.1	
No. 7+6.28	3.83	146.28	-3.1	+3.25
No. 7+7.01	0.73	147.01	-3.1	
No. 8	12.99	160.00	-2.66	+3.25
No. 9	20.00	180.00	-3.03	
No. 10	20.00	200.00	-2.77	+3.25
No. 10+3.45	3.45	203.45	-2.77	
No. 10+7.45	4.00	207.45	-2.77	
No. 10+8.26	0.81	208.26	-2.77	

 施工済箇所  
 施工箇所

横須賀市みなと振興部水産振興課			
工事名称	令和2年度北下浦漁港海岸 6号離岸堤築造工事		
図面名称	縦断図		
図面番号	9枚の内4	縮尺	H=1/800 V=1/200
製作年月日	令和2年 9月 日		
課長			

標準断面図 S=1/100 u;m



横須賀市みなと振興部水産振興課

工事名称 令和2年度北下浦漁港海岸  
6号離岸堤築造工事

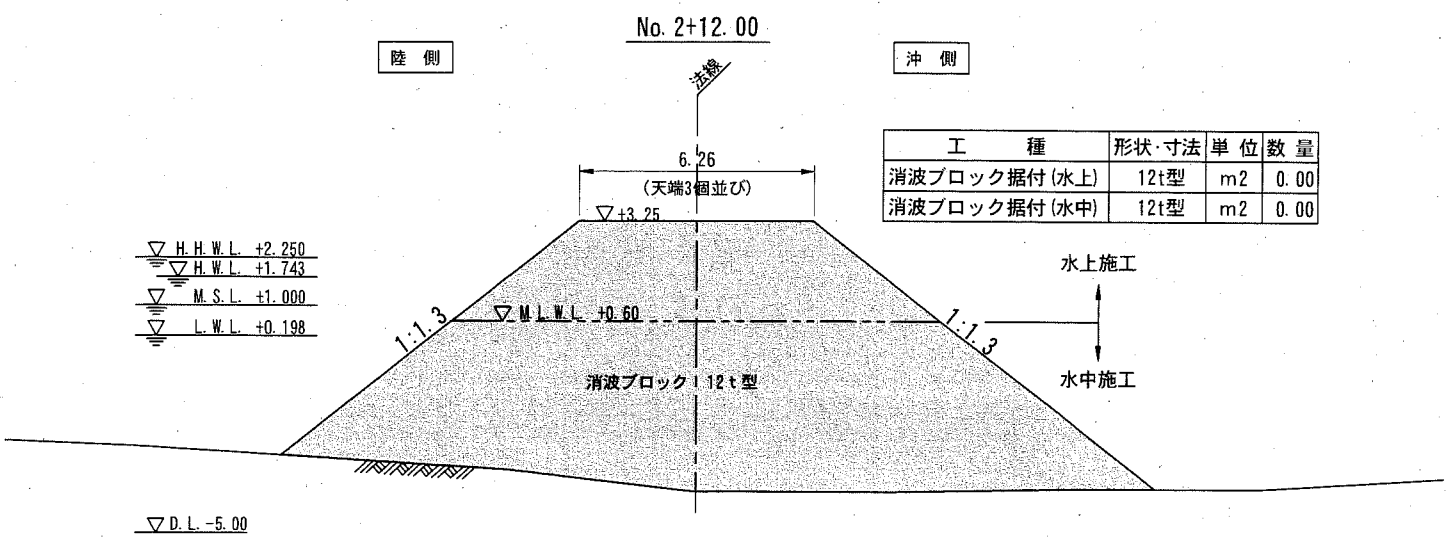
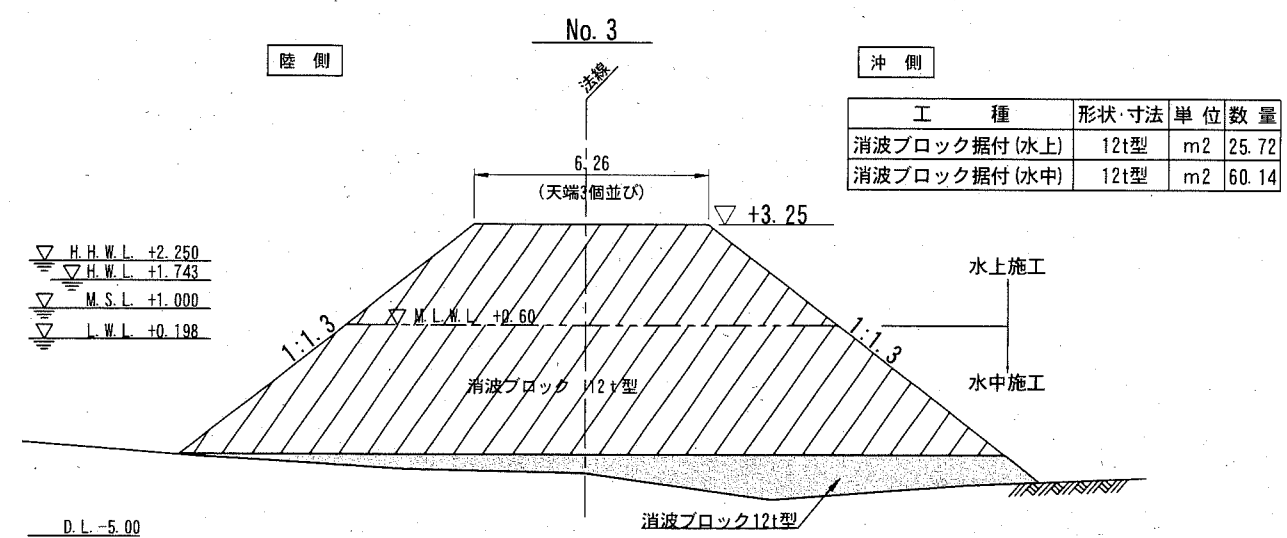
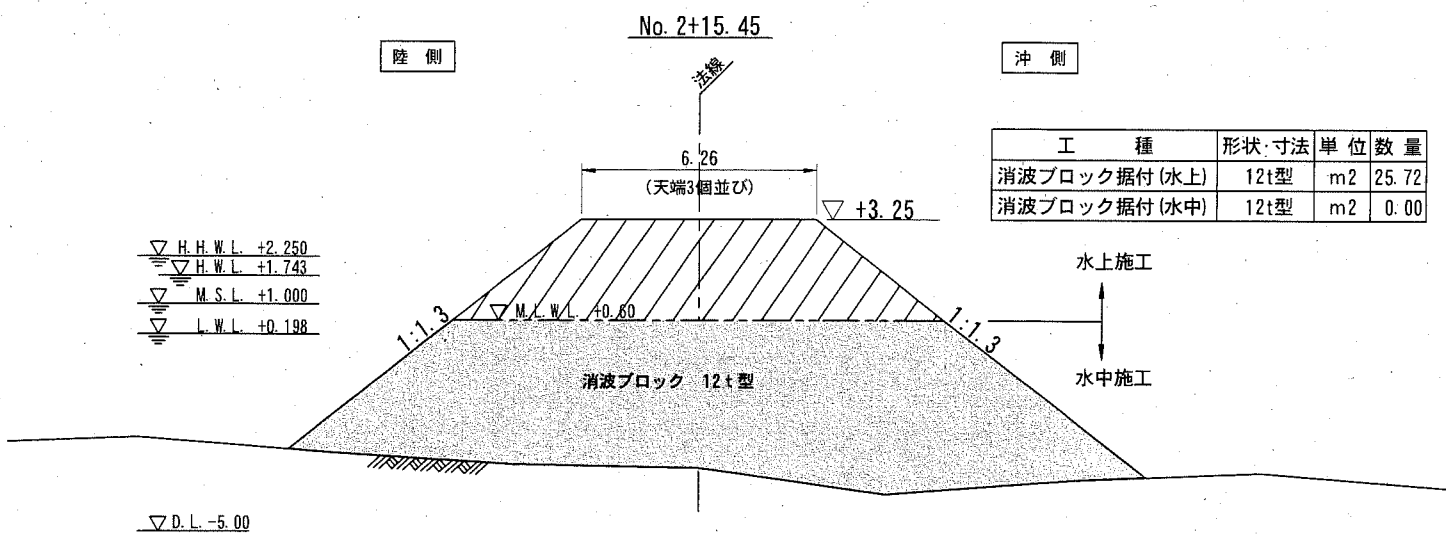
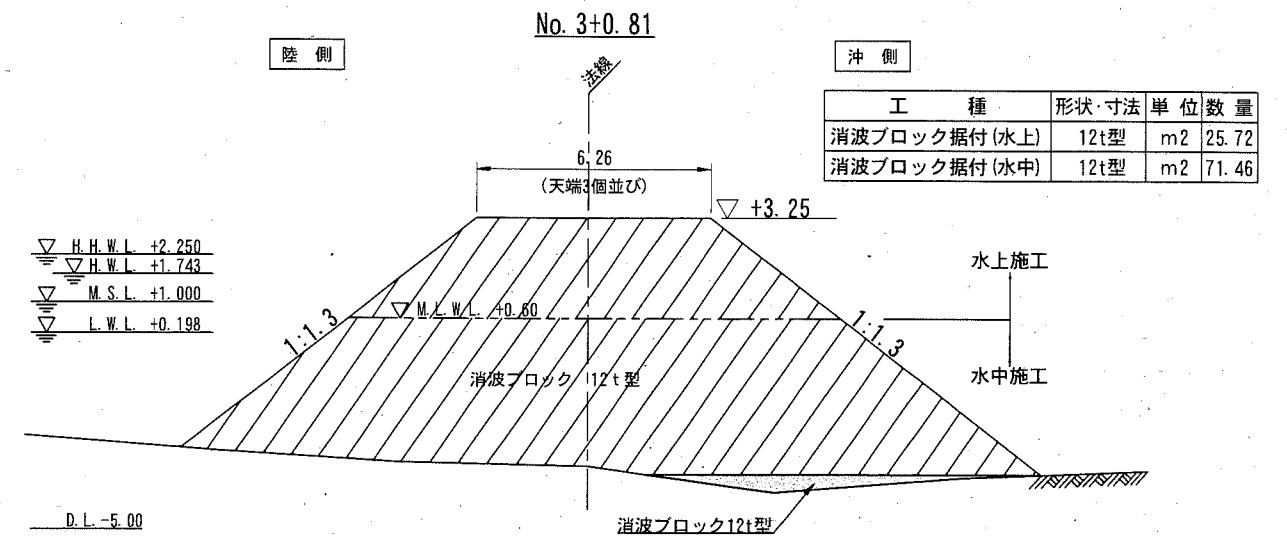
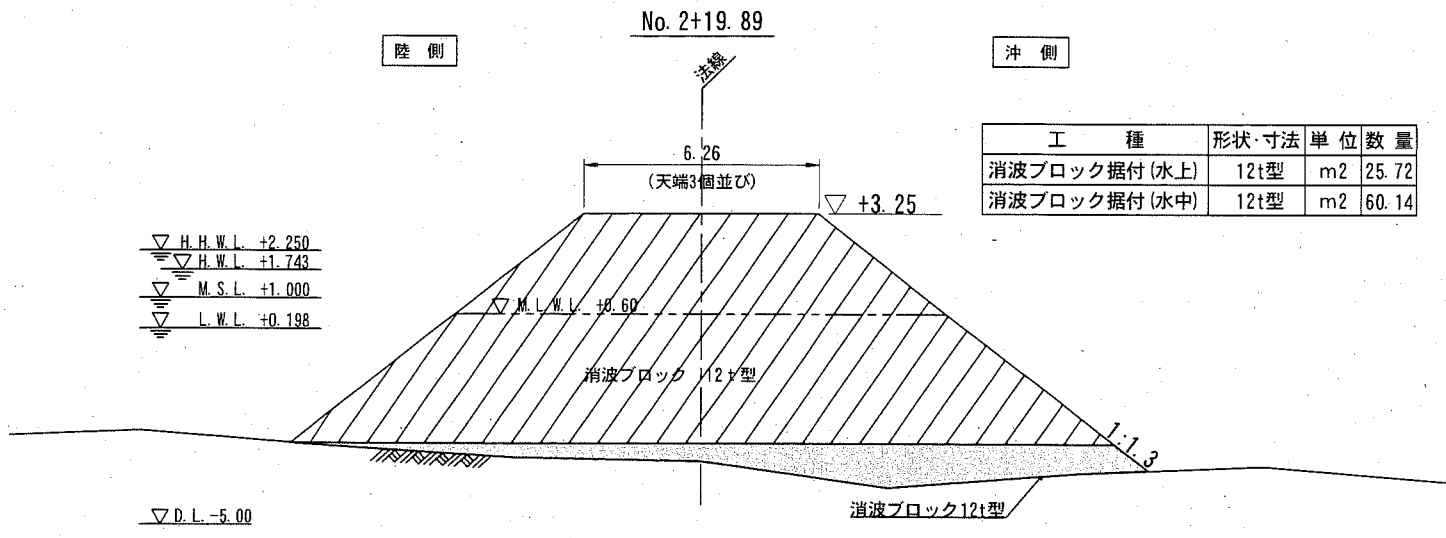
図面名称 標準断面図

図面番号 9枚の内5 縮尺 1/100

製作年月日 令和元年9月 日

課長 

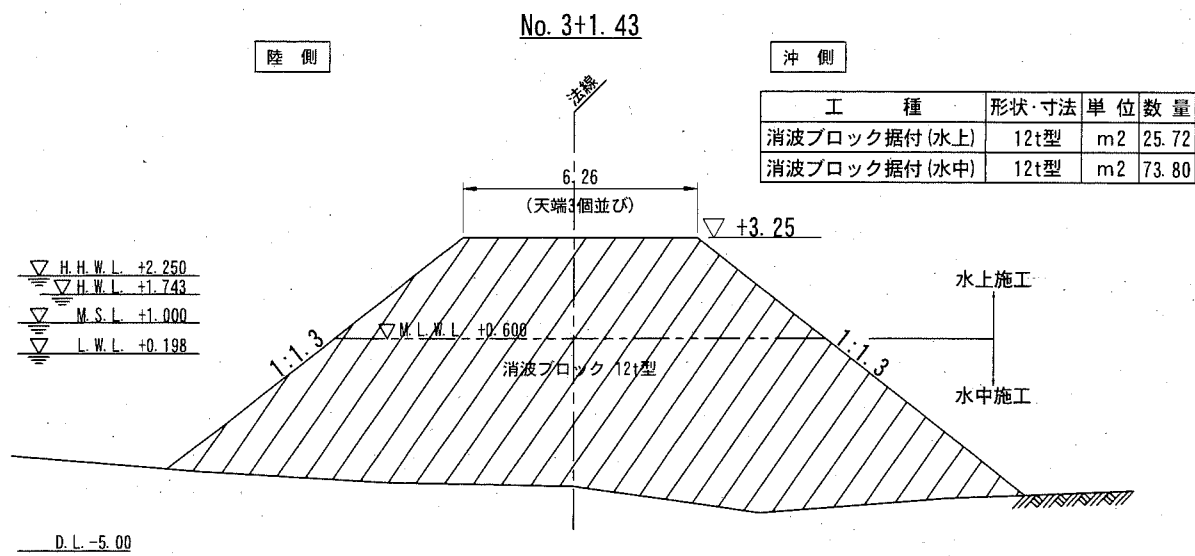
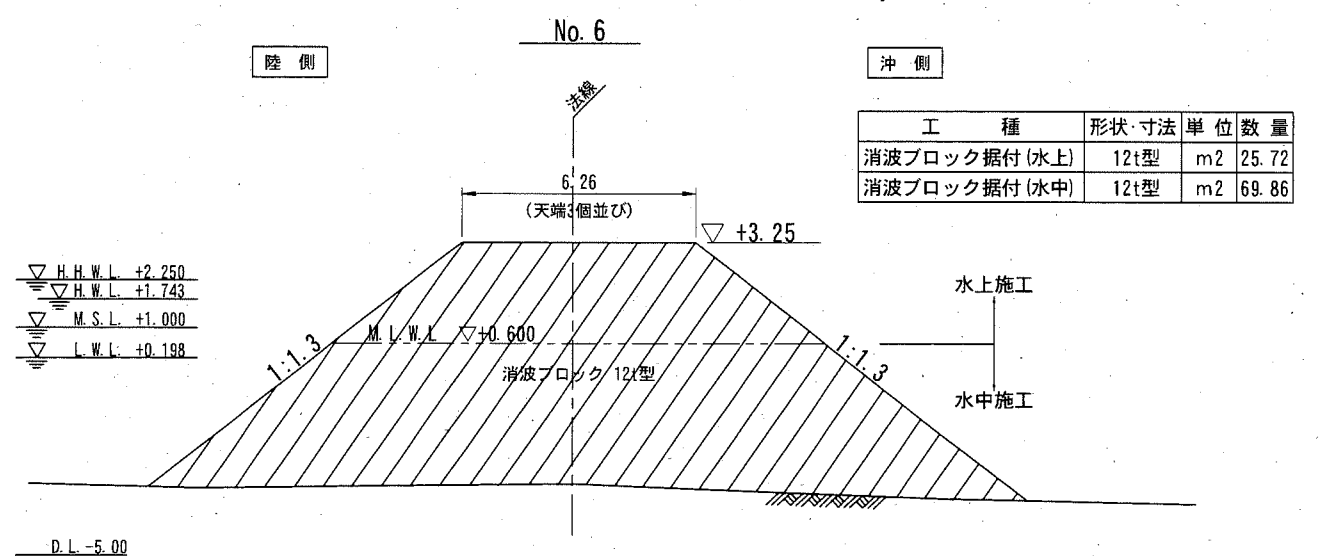
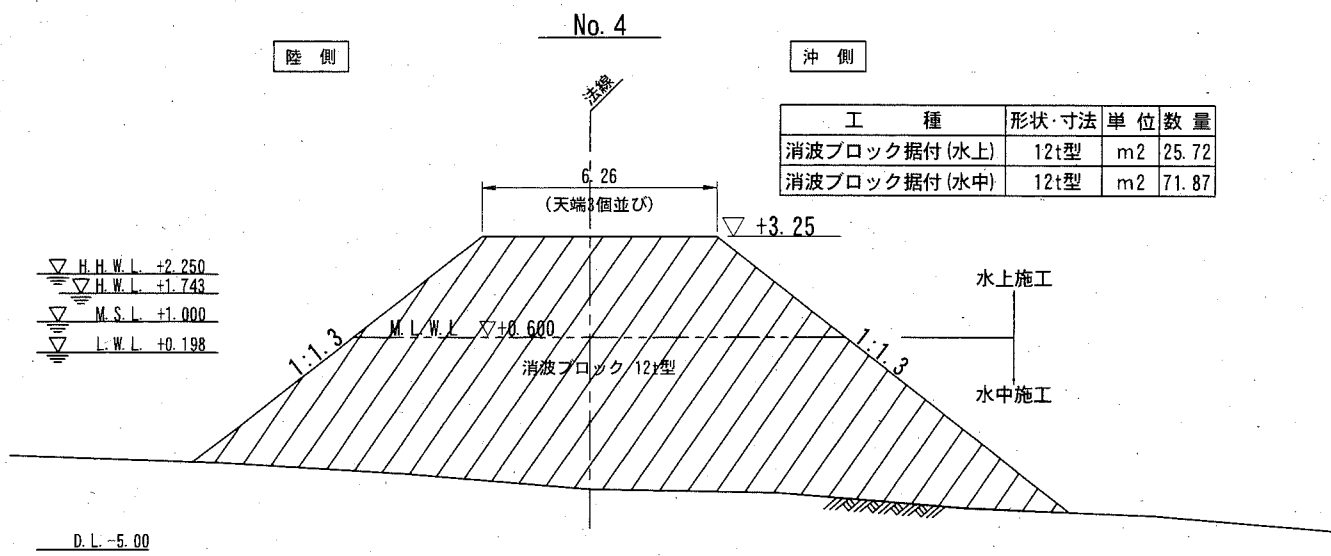
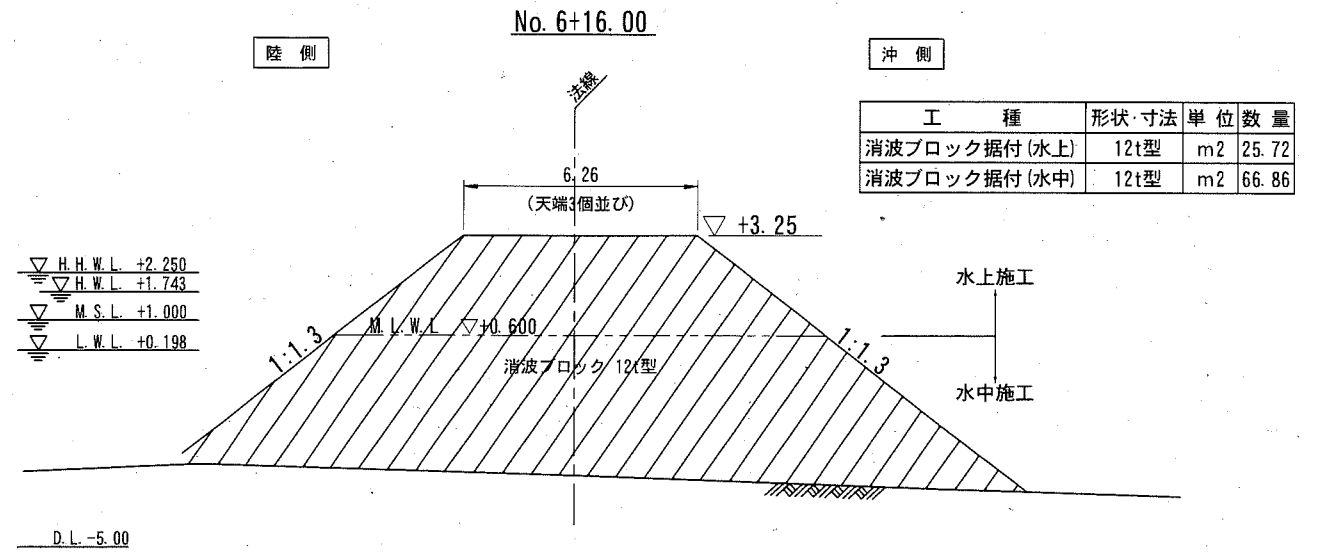
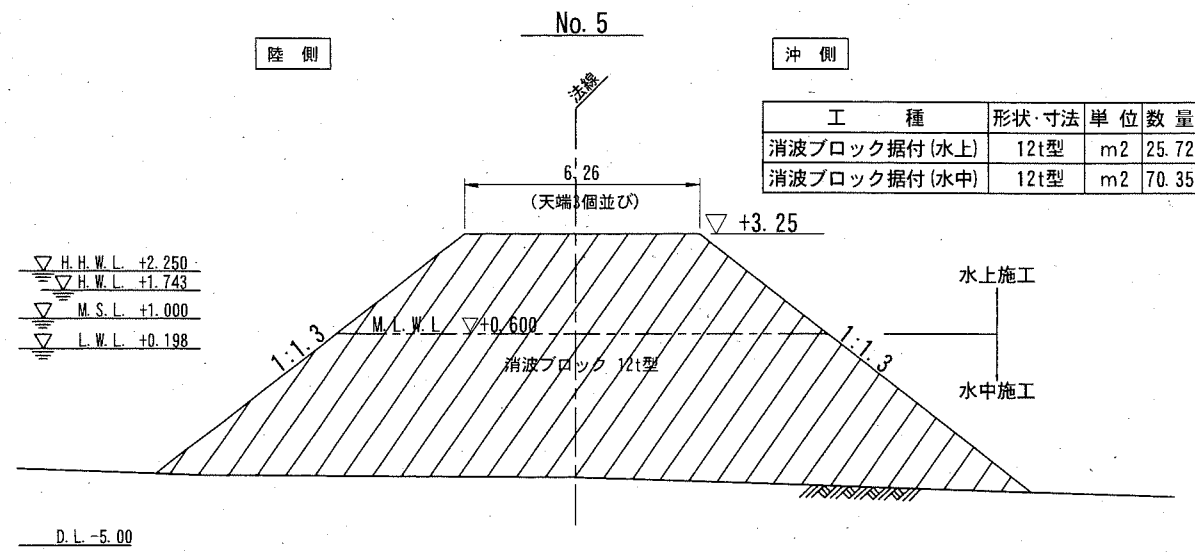
# 北下浦 6号離岸堤横断図 (1) S=1/200 u:m



施工済箇所  
 施工箇所

<b>横須賀市みなと振興部水産振興課</b>			
工事名称	令和2年度北下浦漁港海岸 6号離岸堤築造工事		
図面名称	北下浦6号離岸堤横断図(1)		
図面番号	9枚の内6	縮尺	1/200
製作年月日	令和2年9月 日		
課長			

# 北下浦6号離岸堤横断図(2) S=1/200 u:m



施工箇所

<b>横須賀市みなと振興部水産振興課</b>			
工事名称	令和2年度北下浦漁港海岸 6号離岸堤築造工事		
図面名称	北下浦6号離岸堤横断図(2)		
図面番号	9枚の内7	縮尺	1/200
製作年月日	令和2年9月 日		
課長			

# 北下浦 6号離岸堤横断図 (3) S=1/200 u:m

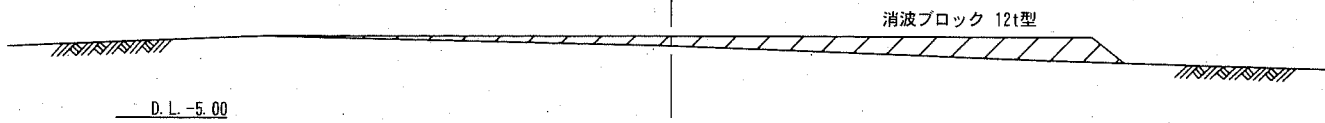
No. 7+3.30

陸側

沖側

▽ H.H.W.L. +2.250  
 ▽ H.W.L. +1.743  
 ▽ M.S.L. +1.000  
 ▽ L.W.L. +0.198

工種	形状・寸法	単位	数量
消波ブロック据付(水上)	12t型	m2	0.00
消波ブロック据付(水中)	12t型	m2	6.82



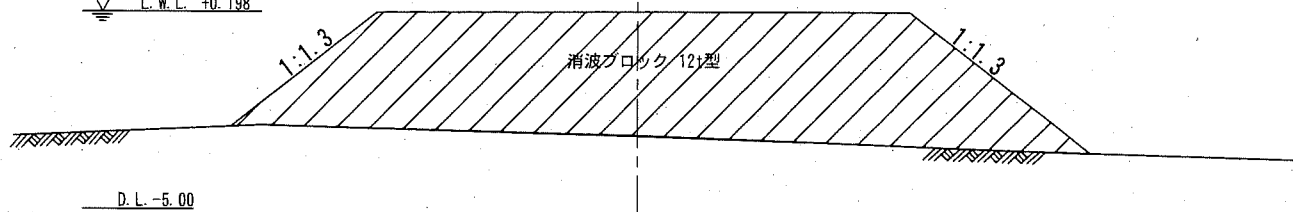
No. 7

陸側

沖側

▽ H.H.W.L. +2.250  
 ▽ H.W.L. +1.743  
 ▽ M.S.L. +1.000  
 ▽ L.W.L. +0.198

工種	形状・寸法	単位	数量
消波ブロック据付(水上)	12t型	m2	0.00
消波ブロック据付(水中)	12t型	m2	61.05



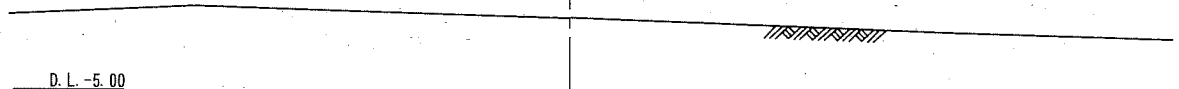
No. 7+4.04

陸側

沖側

▽ H.H.W.L. +2.250  
 ▽ H.W.L. +1.743  
 ▽ M.S.L. +1.000  
 ▽ L.W.L. +0.198

工種	形状・寸法	単位	数量
消波ブロック据付(水上)	12t型	m2	0.00
消波ブロック据付(水中)	12t型	m2	0.00



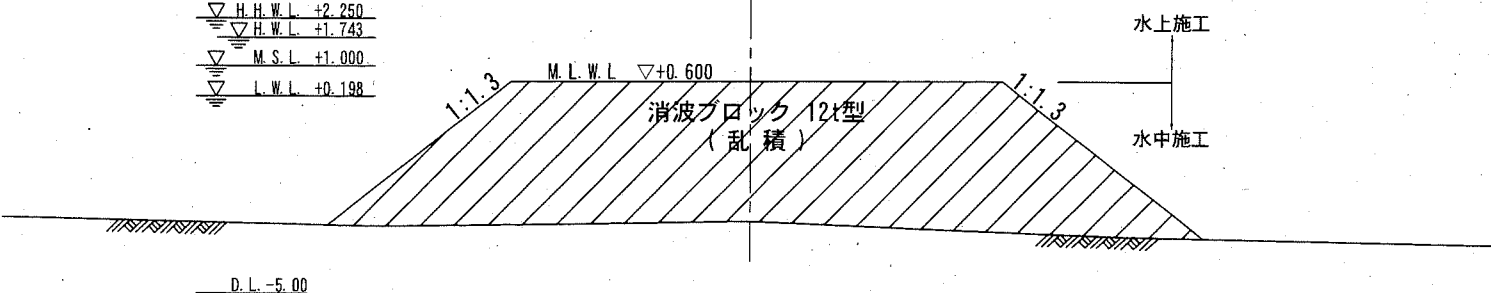
No. 6+19.45

陸側

沖側

▽ H.H.W.L. +2.250  
 ▽ H.W.L. +1.743  
 ▽ M.S.L. +1.000  
 ▽ L.W.L. +0.198

工種	形状・寸法	単位	数量
消波ブロック据付(水上)	12t型	m2	0.00
消波ブロック据付(水中)	12t型	m2	66.86



施工箇所

横須賀市みなと振興部水産振興課

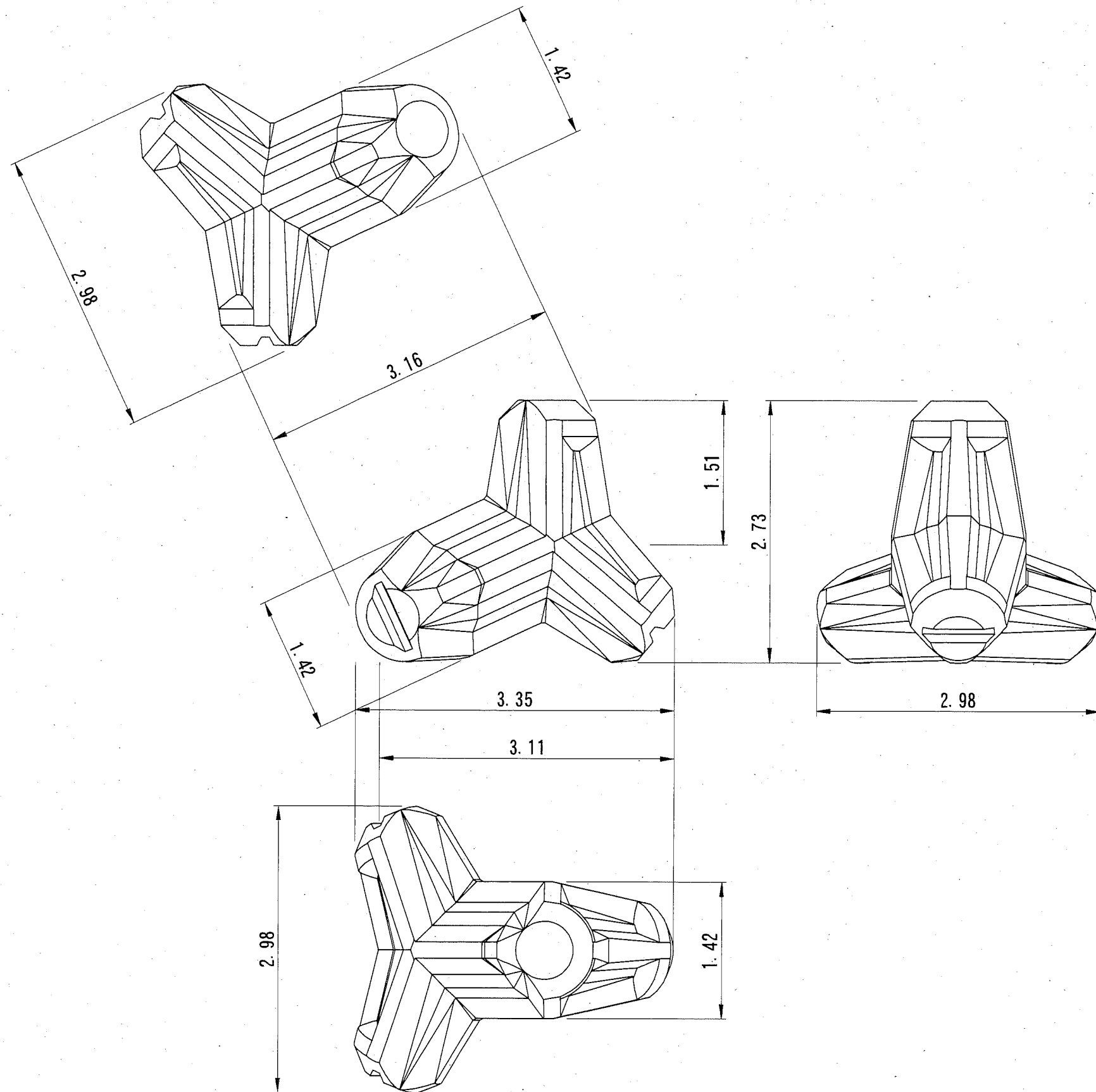
工事名称	令和2年度北下浦漁港海岸 6号離岸堤築造工事		
図面名称	北下浦6号離岸堤横断図(3)		
図面番号	9枚の内8	縮尺	1/200
製作年月日	令和2年9月 日		

課長



消波ブロック形状図 S=1/50 u;m

支給材料



ブロック1個当り

種別	質量	体積	型枠面積
12t型	12.027 t	5.229 m <sup>3</sup>	23.032 m <sup>2</sup>

※ コンクリート(高炉) 18-8 W/C ≤ 65%

横須賀市みなと振興部水産振興課

工事名称	令和2年度北下浦漁港海岸 6号離岸堤築造工事		
図面名称	消波ブロック形状図		
図面番号	9枚の内9	縮尺	1/50
製作年月日	令和2年9月 日		

課長

