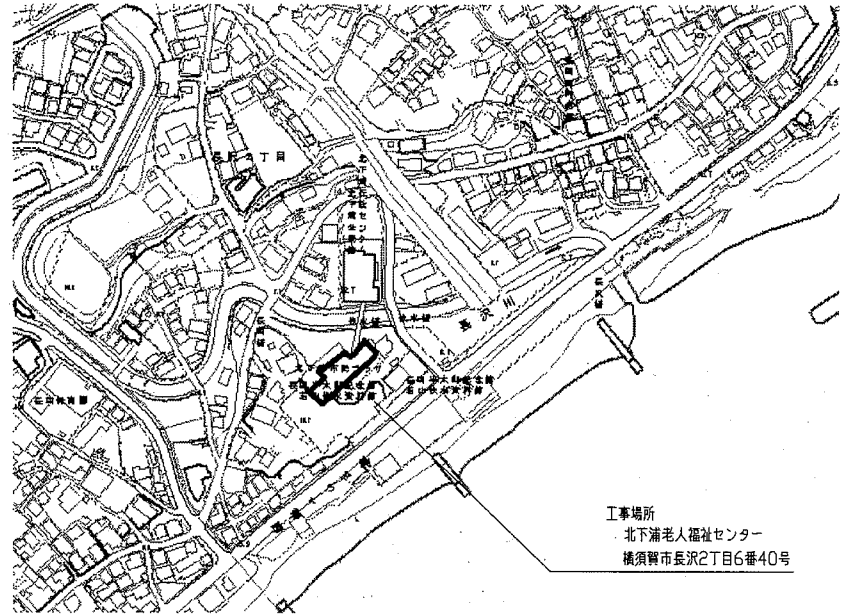
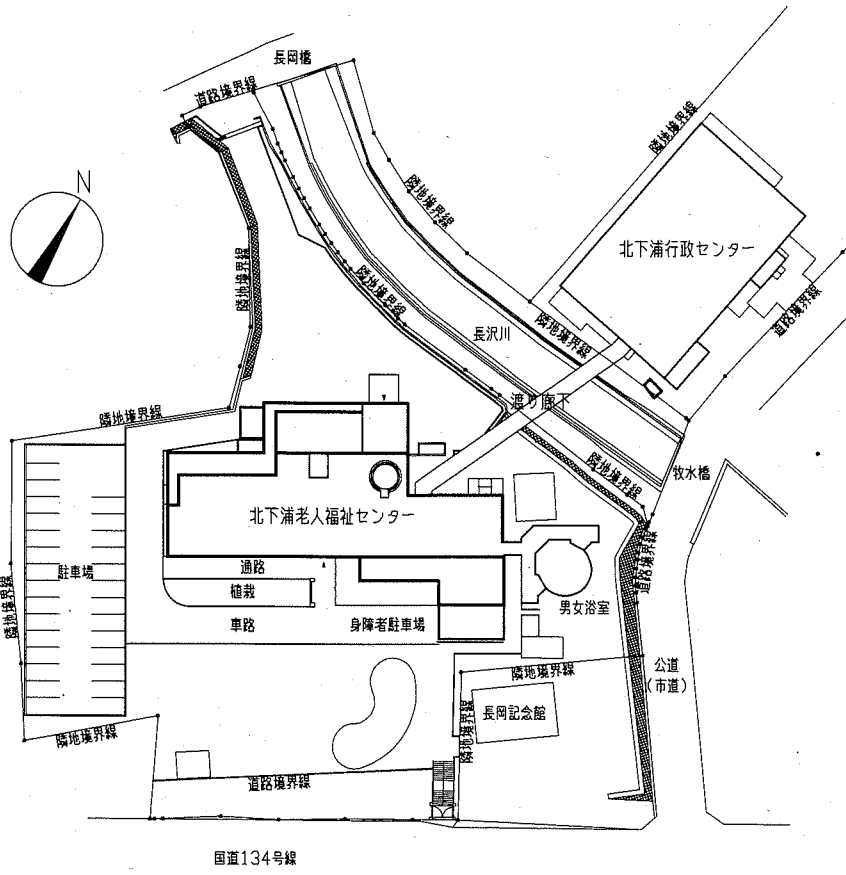


工事概要

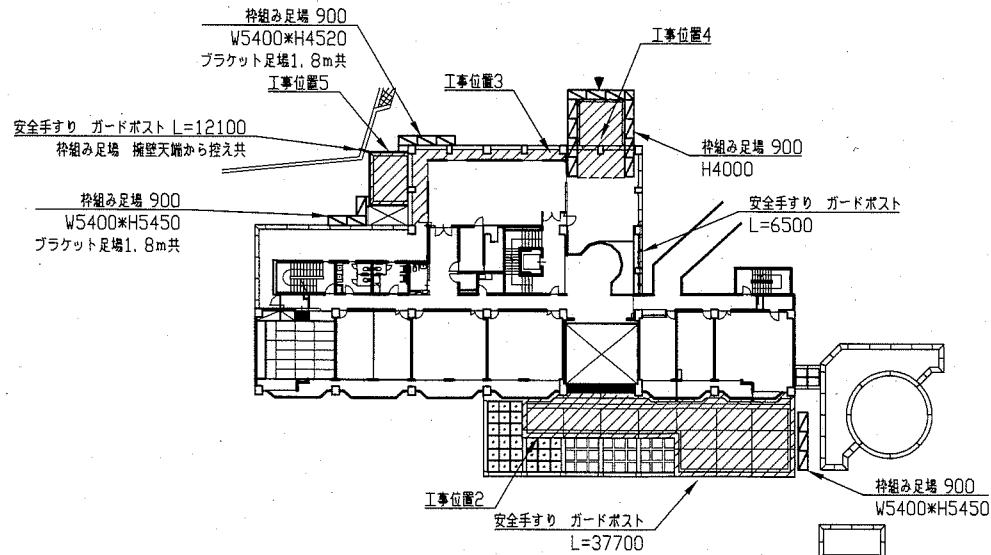
- 2階屋上、庇及び下屋等の防水改修工事
- 1に伴う庇防水改修に伴う軒天改修工事
- 2に伴う電気設備改修工事



案内図



配置図 1:800



仮設参考図 1:500

凡例
 工事範囲を示す

工事内容

工事位置1
 既存 : 既存床タイル目地カッター入れ上 床タイル撤去200*200 t12.0撤去 下地モルタルt25程度共
 建具下立りタイル床タイル40*40 t12.0撤去 下地モルタルt25程度共
 建具周囲シーリング撤去 W20
 改修仕様 : 入隅部捨てポリウレタン系シーリング打ちW20程度
 下地モルタル成形t30程度の上 ウレタンゴム系塗膜防水工法 X-2 密着工法 環境対応型 フッ素 立上り仕様
 建具周囲 防水端部 変成シリコン系シーリング打ち W20程度
 外部割ガラス下端 シリコン系シーリング打ち 三角 W10程度

工事位置2
 既存 : 砂利敷き撤去t3.0程度 (既存押さえコンクリートが現れるまで撤去)
 伸縮目地W20撤去
 パラペット部 シーリングW20撤去 天端目地 外壁タイル取合い部共
 既存建具下端 シーリングW20撤去
 縦型ドレイン撤去φ100 2か所
 下地処理 : グレン・清掃
 ひび割れ処理 Uカットシーリング材充填工法ポリマーセメントモルタル仕上(2.0mm以上のひび割れ)
 欠損(鉄筋露出)部処理 エポキシ樹脂モルタル充填工法(100*100) 鉄筋露出部ケレン・防錆処理含む
 既存バルコニー排水口部 既存モルタル撤去後モルタルW230*D200*720程度塗り 金ゴテ
 伸縮目地撤去部 パラペット天端目地部 ポリウレタン系シーリング打ち W20*10程度
 下地調整 : ポリマーセメントペースト
 新規防水 : 平場 ウレタンゴム系塗膜防水工法 X-1 絶縁工法 環境対応型 フッ素
 立上り ウレタンゴム系塗膜防水工法 X-2 密着工法 環境対応型 フッ素
 外壁タイル取合い部 防水端部押さえ 変成シリコン系シーリング打ち W20*10程度
 既存建具下端 変成シリコン系シーリング打ち W20*10程度
 脱気装置 SUS製 3か所 設置位置は監督員と協議による
 ドレイン改修 : 縦型改修用ドレインφ100 2か所

工事位置3
 既存 : 立上り押さえモルタル撤去t25程度 カッター入れ 既存アスファルト防水層共
 縦型ドレイン撤去φ100 横型ドレイン撤去φ100
 縦型撤去 φ100 L=2700程度 2か所
 下地処理 : グレン・清掃
 ひび割れ処理 Uカットシーリング材充填工法ポリマーセメントモルタル仕上(2.0mm以上のひび割れ)
 立上り撤去部 壁モルタル塗り t25程度 金ゴテ
 立上り非撤去部 カッター入れの上溝はつりW20程度
 既存目地 ポリウレタン系シーリング打ち W10*10程度
 下地調整 : ポリマーセメントモルタル 仮防水兼用
 新規防水 : ウレタンゴム系塗膜防水工法 X-2 密着工法 環境対応型 フッ素 平場、立上り仕様
 防水端部 変成シリコン系シーリング材(W20*10程度)押さえ
 ドレイン改修 : 改修用ドレインφ100 縦型 横型 各1か所
 補修 : 縦型新設 カラーVP φ100 支持金物@1200程度 L=2700程度 2か所

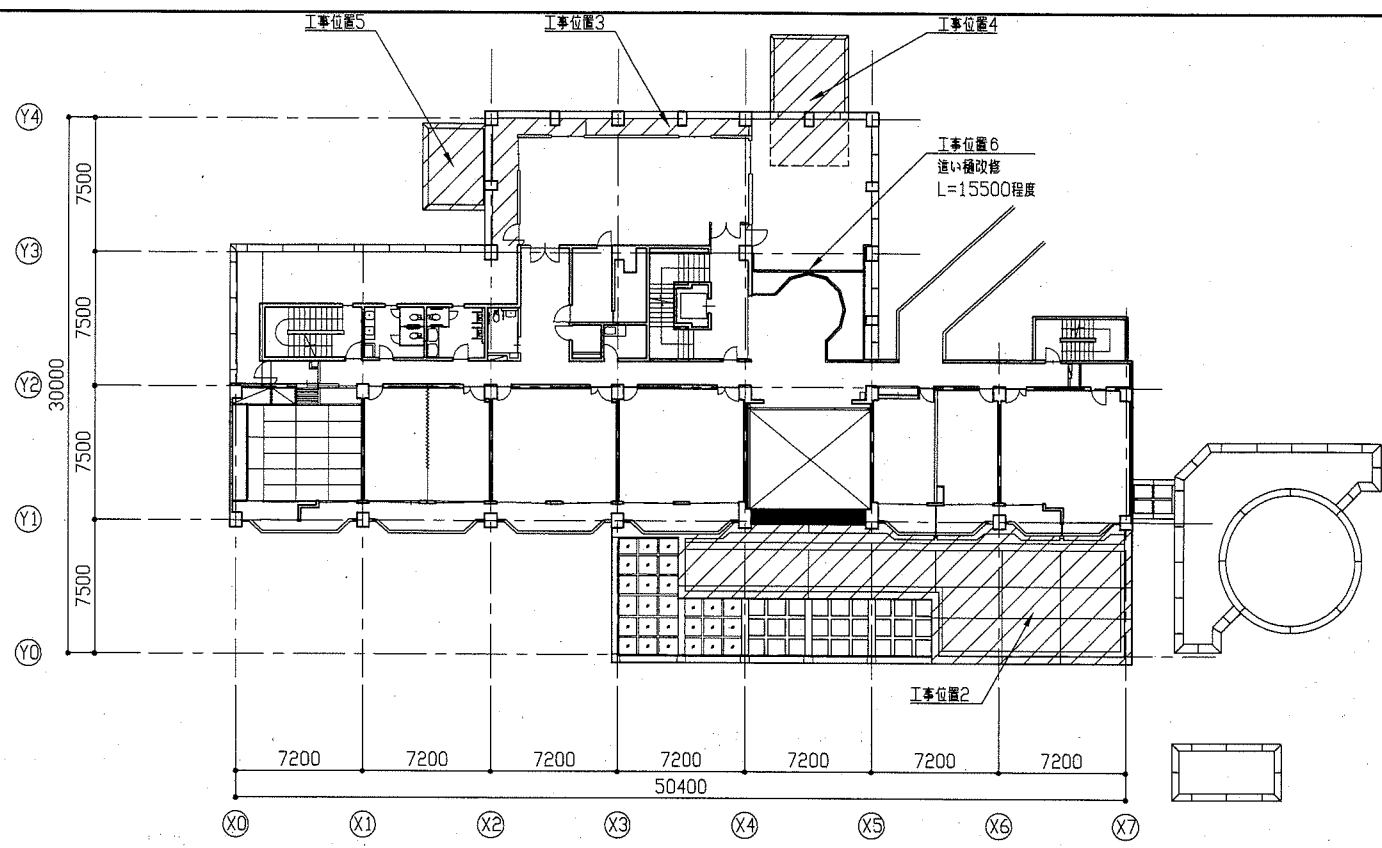
工事位置4、5 共通事項
 既存 : シート防水撤去 押さえ金物シーリング共
 アルミ笠木撤去目シーリング撤去W20
 既存建具取合い部シーリング撤去W20
 庇側面パネル撤去目シーリング撤去W20
 縦型ドレイン撤去φ100
 下地処理 : グレン・清掃
 ひび割れ処理 Uカットシーリング材充填工法ポリマーセメントモルタル仕上(2.0mm以上のひび割れ)
 既存コンクリート下地アルミ笠木取合い部 段差処理 エポキシ樹脂モルタルW100*H50程度
 アルミ笠木新規エポキシ樹脂モルタル下地取合い ポリウレタン系シーリング打ちW20*10程度
 既存アルミ笠木天端 目あらし
 アルミ笠木撤去目 ポリウレタン系シーリング打ちW20*10程度
 新規エポキシ樹脂モルタル笠木天端取合い部 メッシュ補強布増張りW100程度
 下地調整 : 既存コンクリート部 ポリマーセメントモルタル 仮防水兼用
 新規防水 : ウレタンゴム系塗膜防水工法 X-2 密着工法 環境対応型 フッ素 立上り仕様
 ※アルミ笠木面は金属用プライマーを使用すること
 既存建具取合い部 防水端部押さえ 変成シリコン系シーリング打ち W20*10程度
 ドレイン改修 : 改修用ドレインφ100 縦型 計3か所
 その他 : 庇側面パネル撤去目シーリング撤去部 変成シリコン系シーリング打ち W20*10程度

工事位置5
 既存 : フレキシブルボードt5.0 (アスベスト含有成形板)撤去 軽量鉄骨下地共
 縦型撤去 φ100
 軒天改修 : 既存庇鉄骨下地 さび止め塗料塗りC種 塗料の種別A種
 軽量鉄骨下地25形@300程度(インサート共) ケイ酸カルシウム板t6.0目透かし EP塗り工種下地調整RB種
 塩化ビニル製遮り線 天井点検口新設 アルミ製網線 450*450 2か所 開口補強共 設置位置は監督員と協議による
 補修 : 縦型新設 カラーVP φ100 支持金物@1200程度 L=1500、4420程度 各1か所

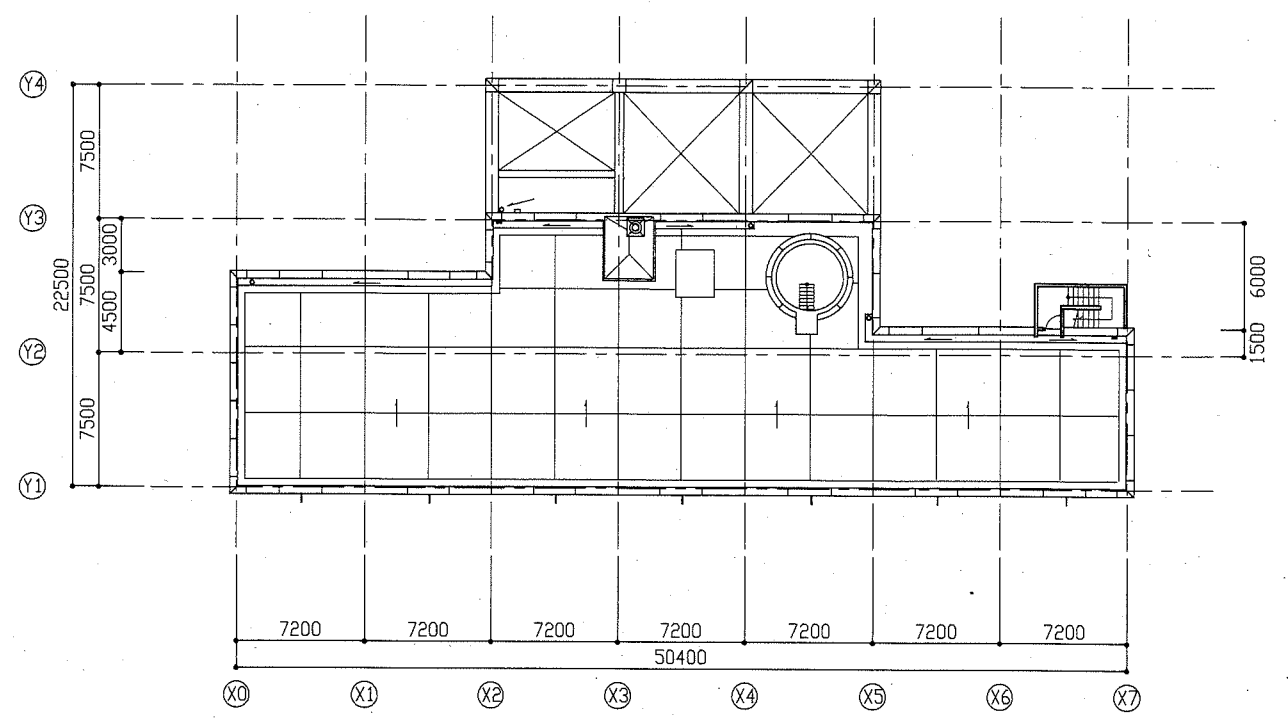
工事位置6
 這い補修 : 縦型下部200程度撤去 2か所
 新規這い補カラーVPφ100接続 L=15500程度
 取付ブロック架台@1200程度 既存ドレインに接続

ひび割れ部補修	15.0m
欠損部補修	2か所

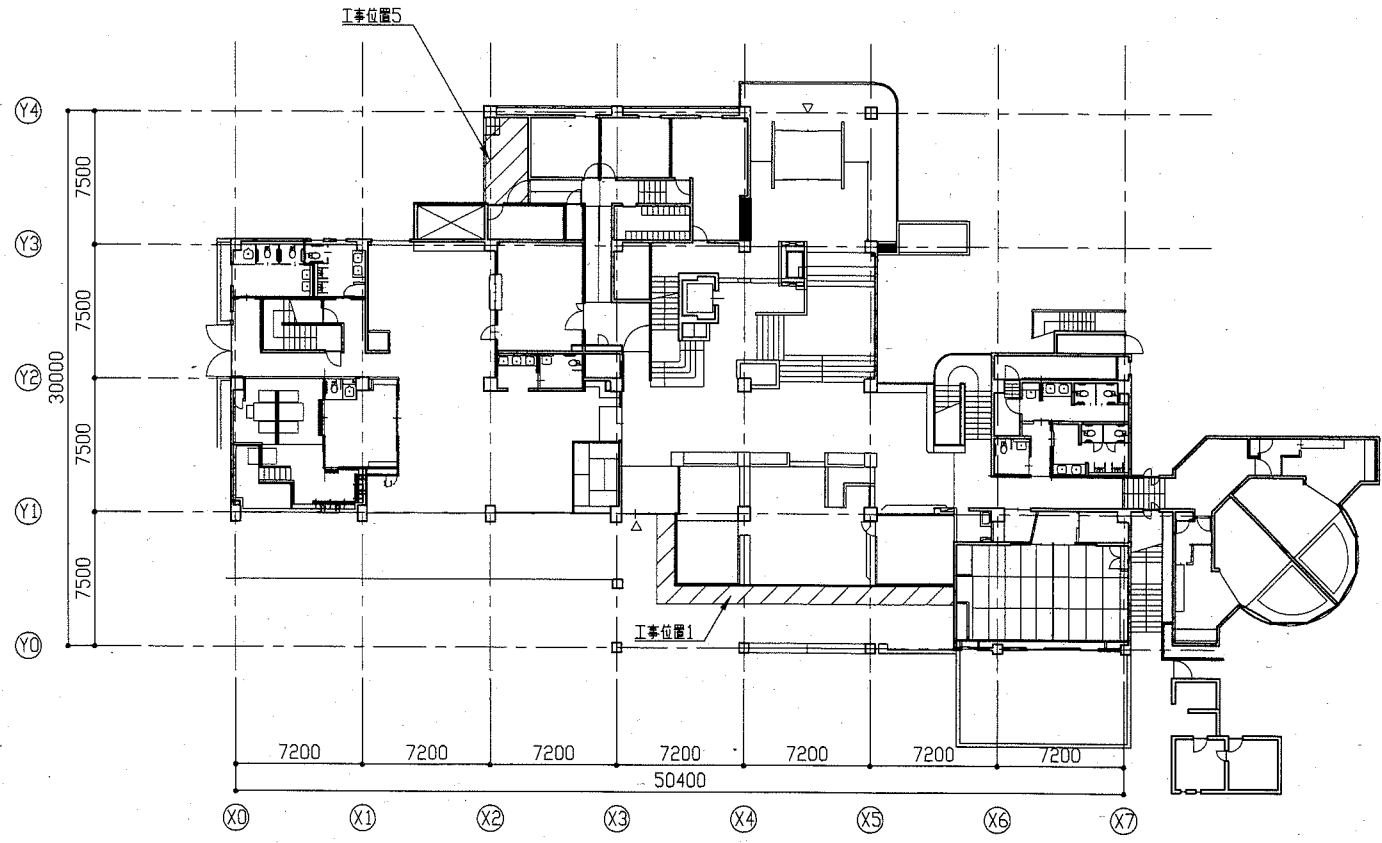
工事名	北下浦老人福祉センター防水改修その他工事		設計者資格 氏名	級建築士登録第 _____ 号		課長	主査等	担当者	横須賀市 都市部 公共建築課	
図面名称	案内図・配置図・仮設参考図	図番	1/6	縮尺	1:800 1:500	作図	令和 2 年 9 月 日			



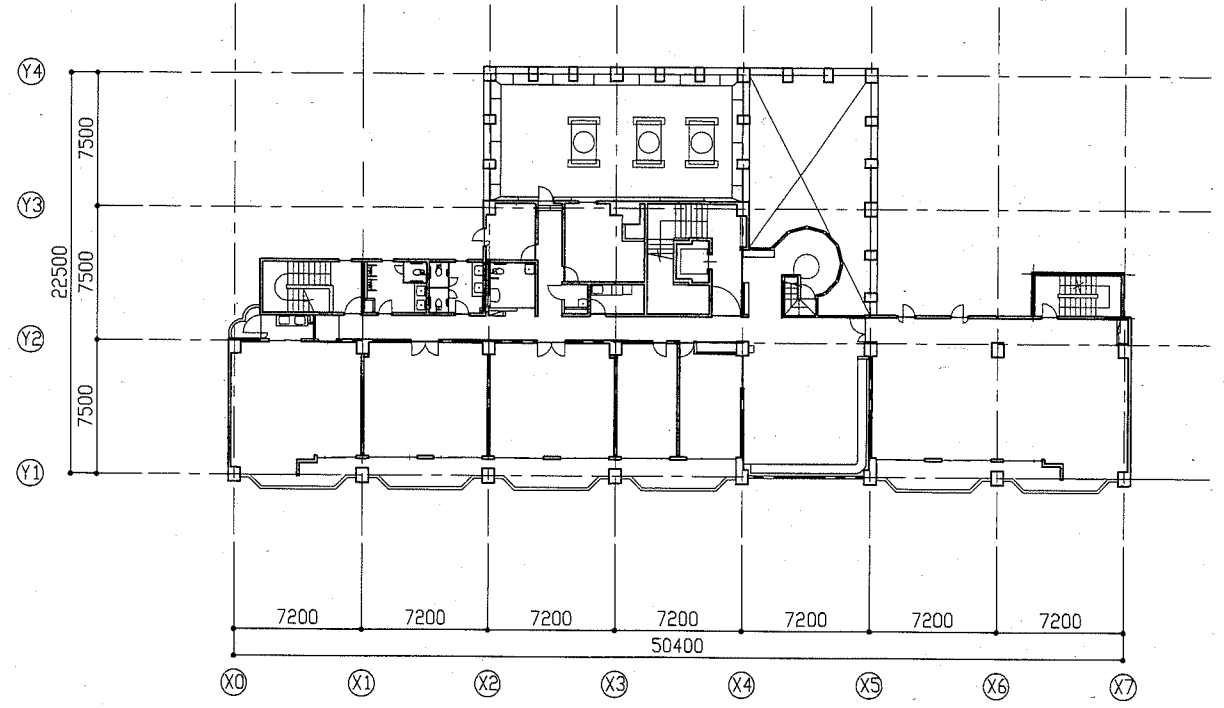
2階平面図 1:300



R階平面図 1:300



1階平面図 1:300

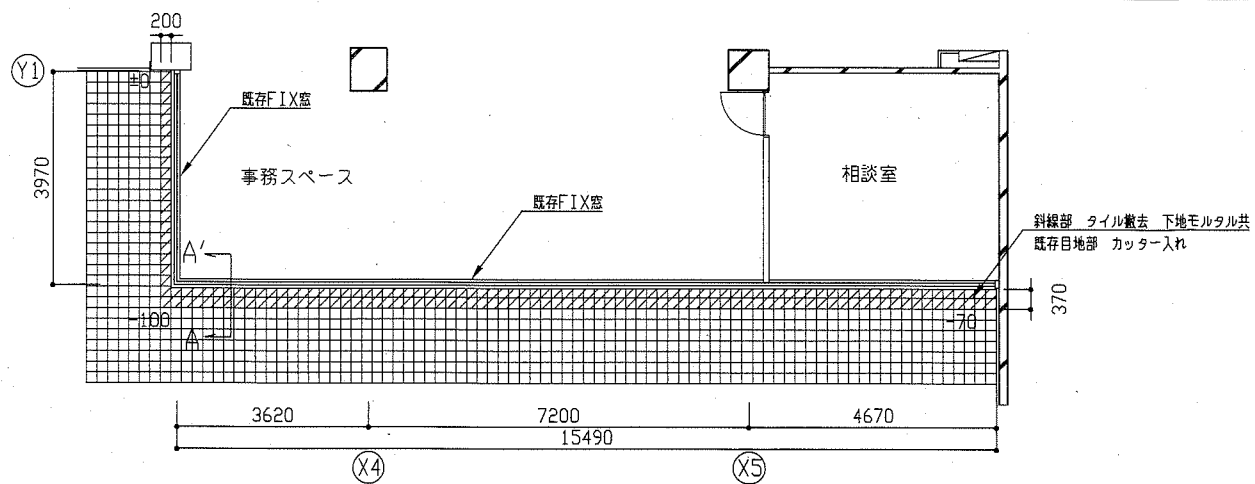


3階平面図 1:300

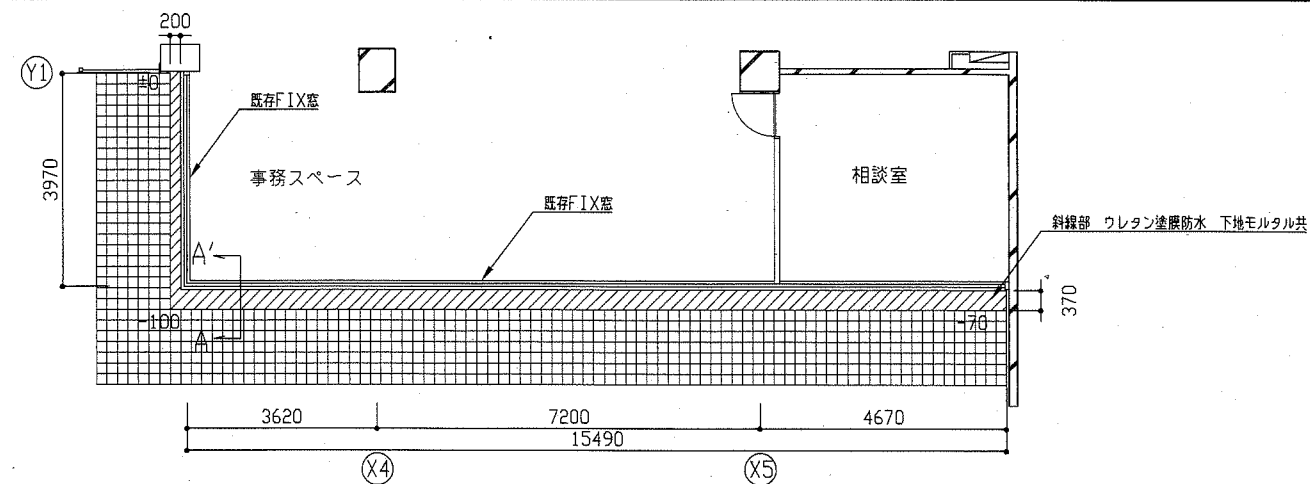
凡例
 工事範囲を示す

工事名	北下浦老人福祉センター防水改修その他工事		設計者資格 氏名	級建築士登録第 _____ 号		課長	主査等	担当者	横須賀市 都市部 公共建築課
図面名称	各階平面図	図番	2/6	縮尺	1:300	作図	令和 2 年 9 月 日		

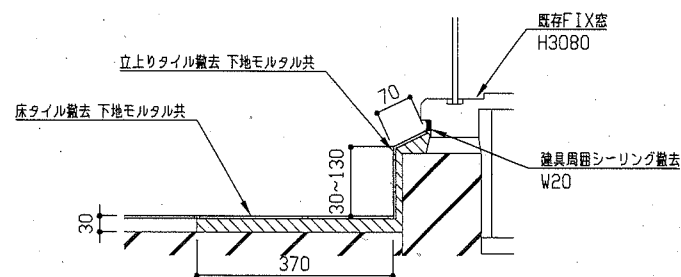
工事位置1



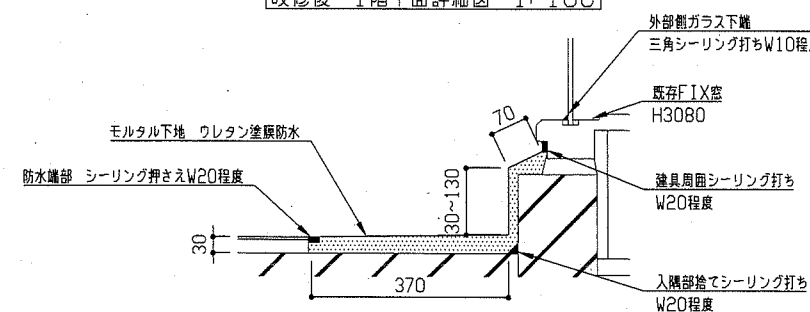
改修前 1階平面詳細図 1:100



改修後 1階平面詳細図 1:100

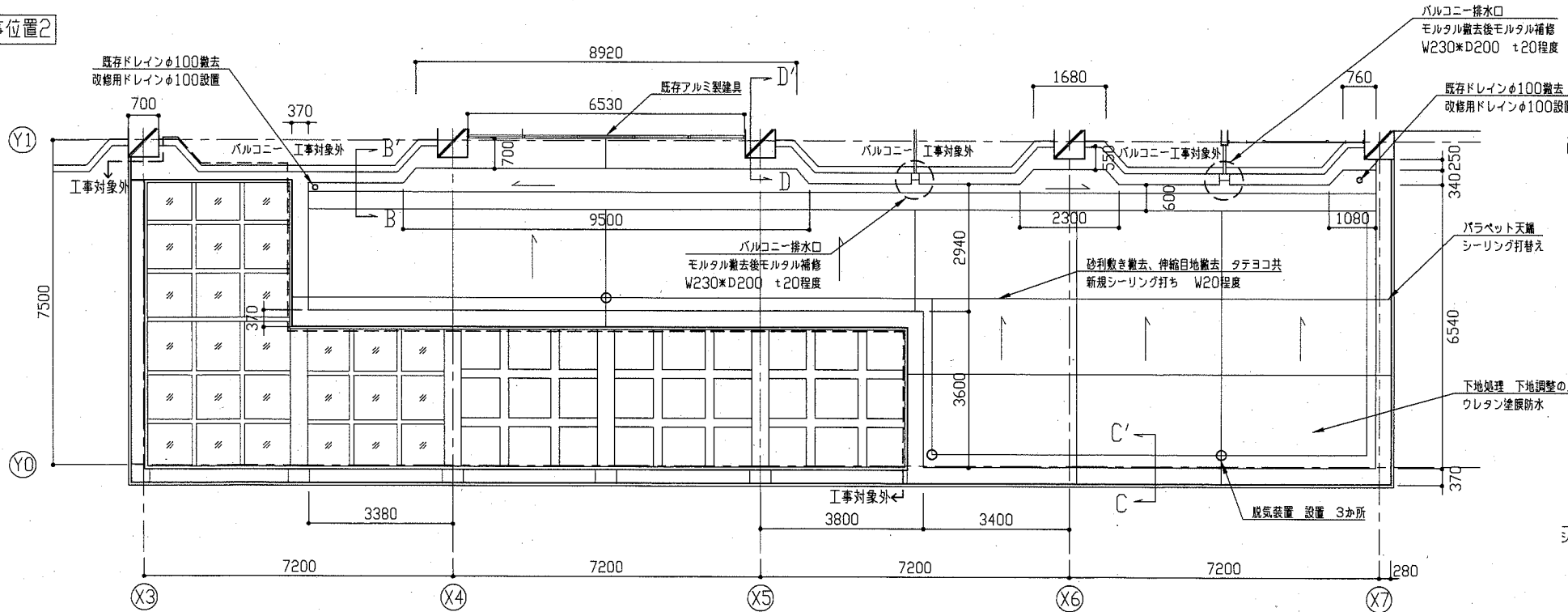


改修前 A-A' 断面図 1:10

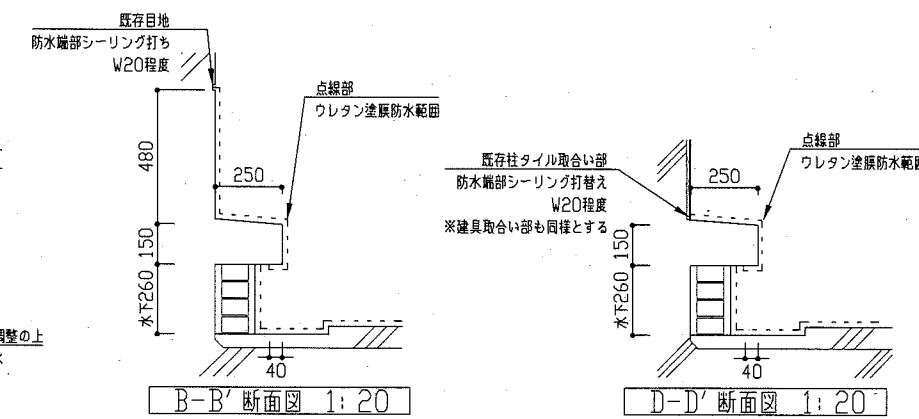


改修後 A-A' 断面図 1:10

工事位置2

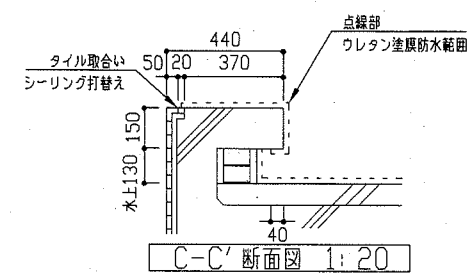


2階平面詳細図 1:100



B-B' 断面図 1:20

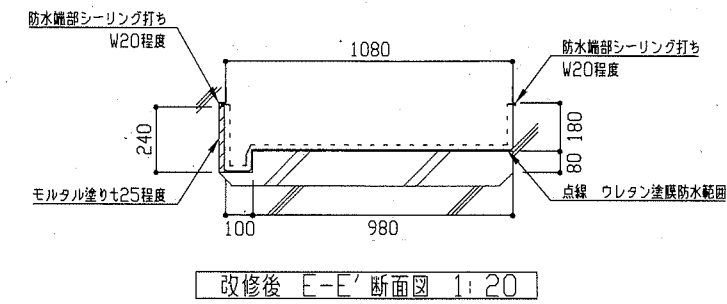
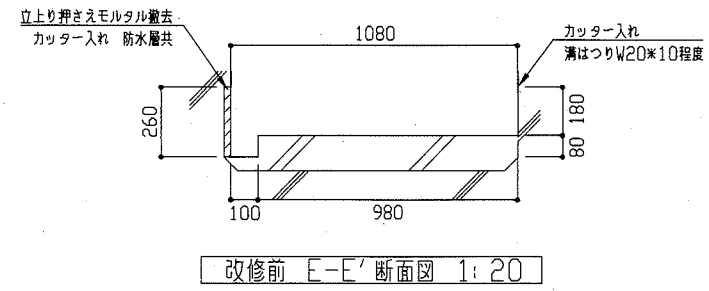
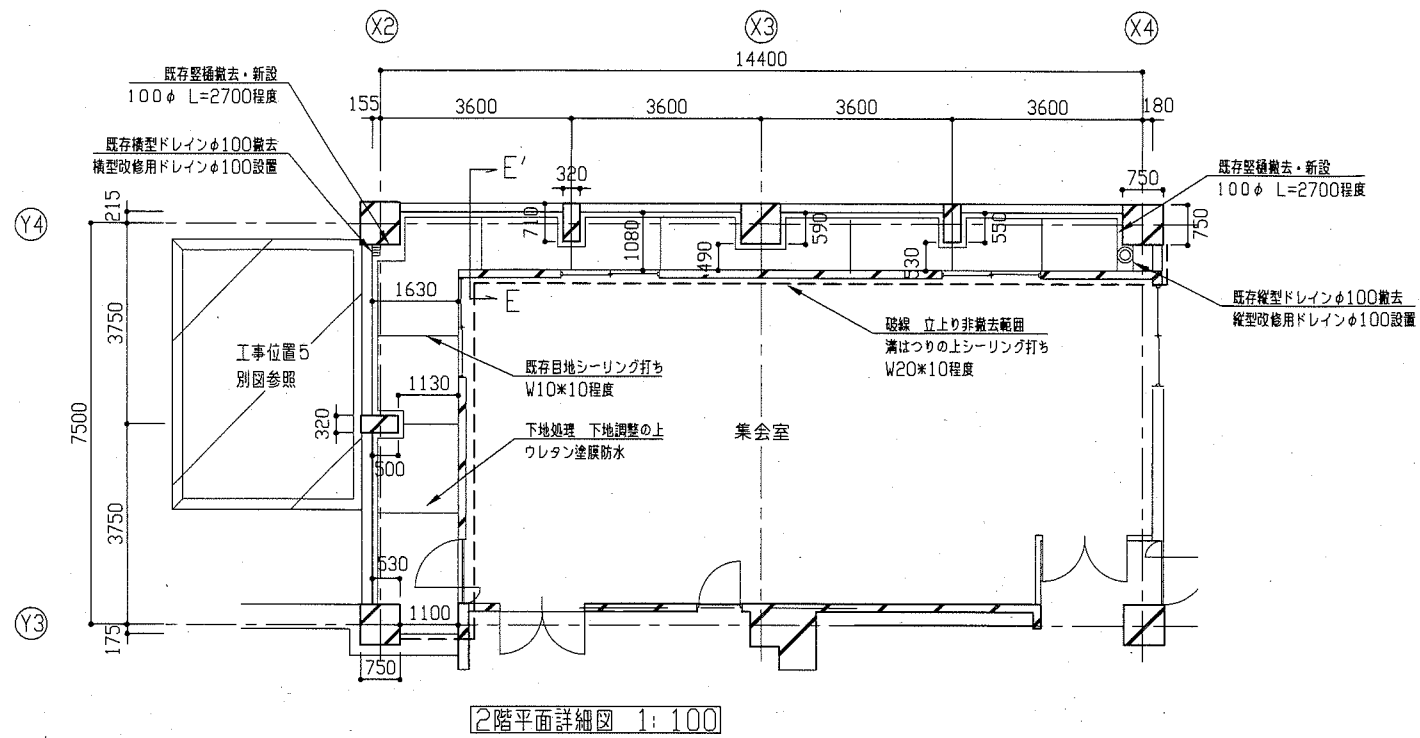
D-D' 断面図 1:20



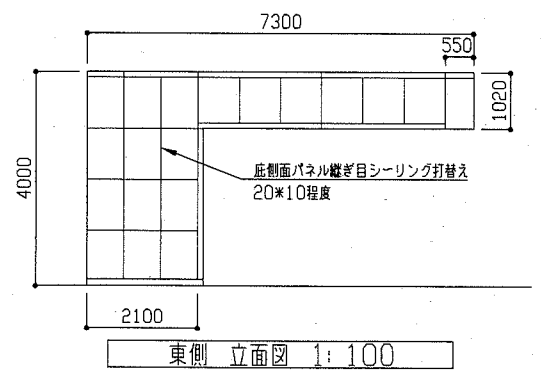
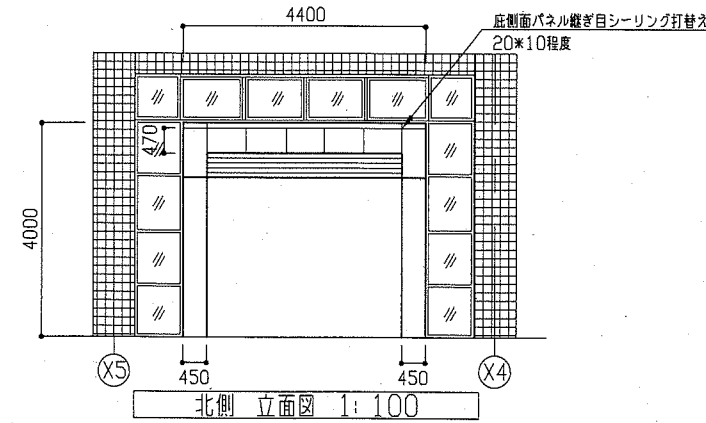
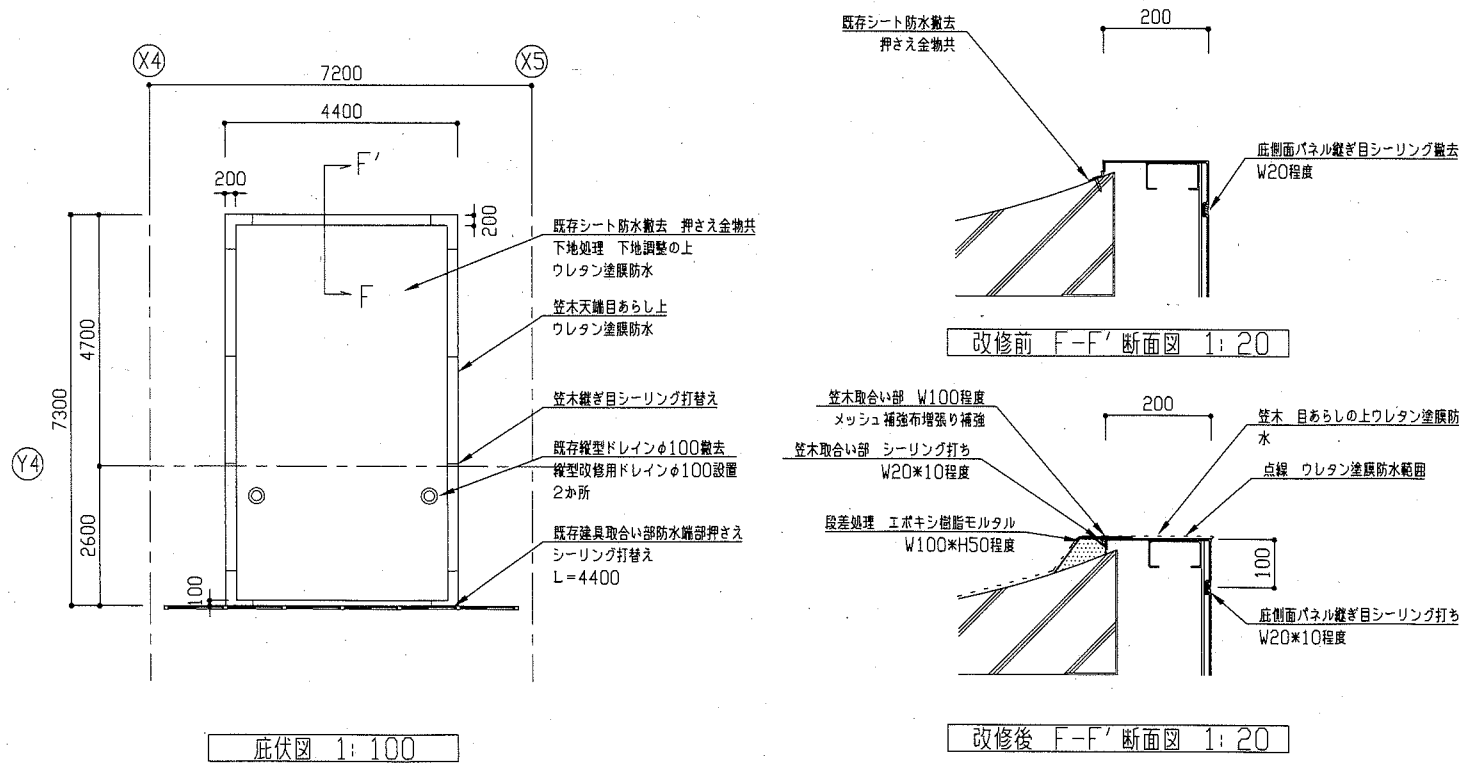
C-C' 断面図 1:20

工事名	北下浦老人福祉センター防水改修その他工事		設計者資格 氏名	級建築士登録第 号		課長	主査等	担当者	横須賀市 都市部 公共建築課
図面名称	平面詳細図 断面図	図番	3/6	縮尺	1:100 1:20 1:10	作図	令和2年9月 日		

工事位置3



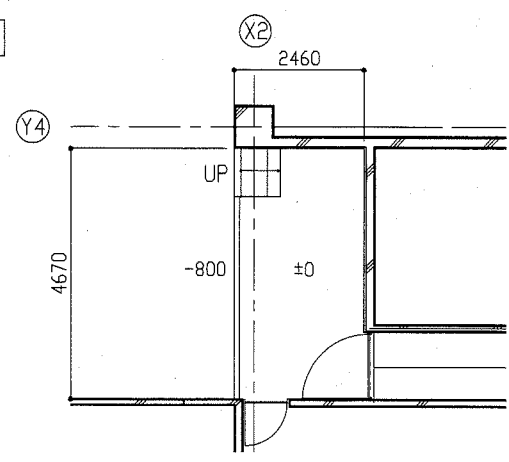
工事位置4



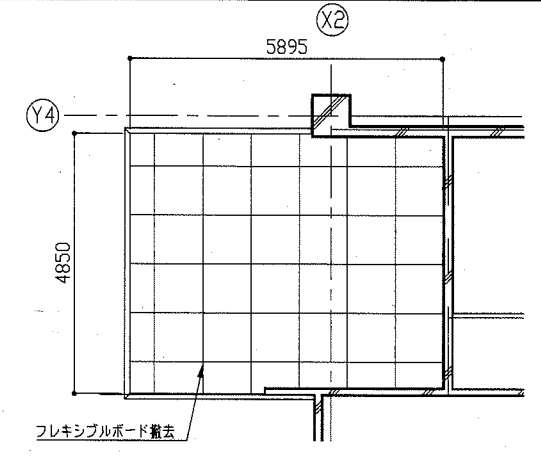
※底 側面パネル継ぎ目シーリング打替86.9m

工事名	北下浦老人福祉センター防水改修その他工事			設計者資格氏名	級建築士登録第 号			課長	主査等	担当者	横須賀市 都市部 公共建築課
図面名称	平面詳細図 伏図 断面図 立面図	図番	4/6	縮尺	1:100 1:20	作図	令和 2 年 9 月 日				

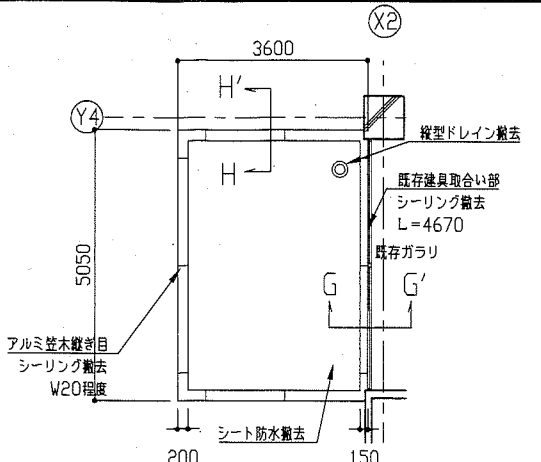
工事位置5



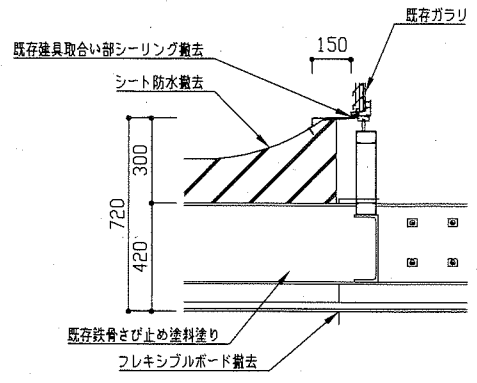
1階平面詳細図 1:100



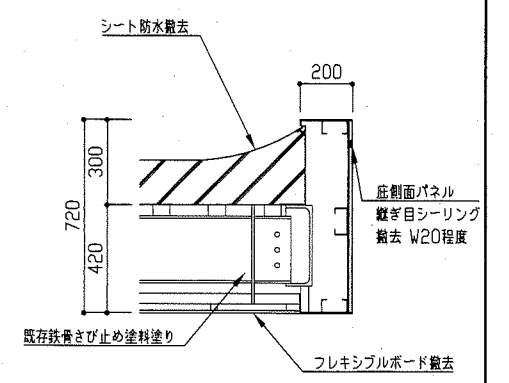
改修前 1階天井伏図 1:100



改修前 底伏図 1:100

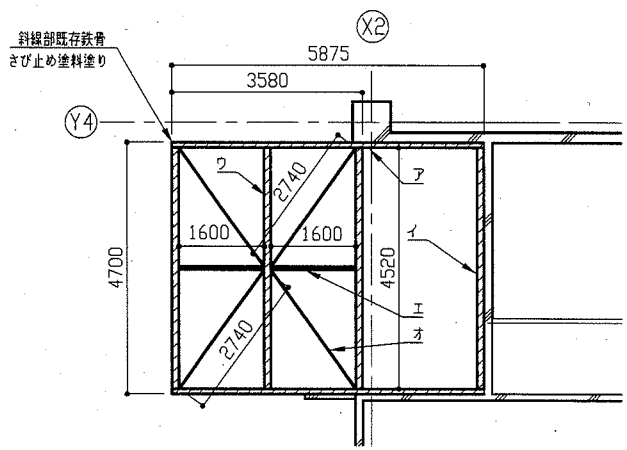


改修前 G-G' 断面図 1:20



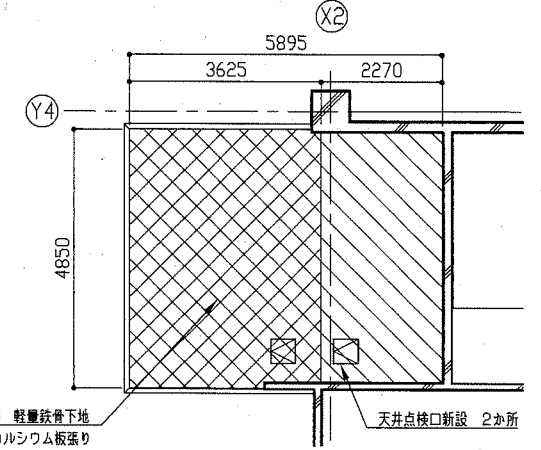
改修前 H-H' 断面図 1:20

既存天井撤去内容
フレキシブルボードt5.0撤去 軽量鉄骨下地共
(アスベスト含有)

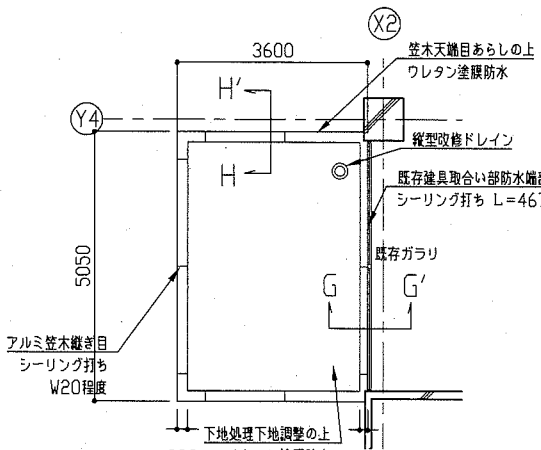


底軸組図 1:100

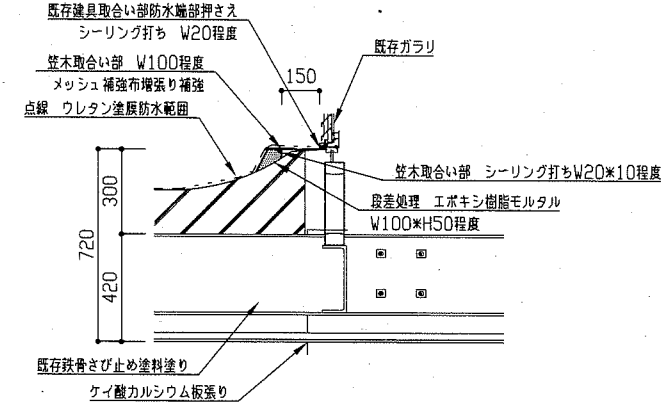
既存鉄骨 さび止め塗料塗り
ア. 溝形鋼300*90*10 L=5875 2本
イ. 溝形鋼250*90*9.0 L=4520 3本
ウ. H形鋼250*125*6*9 L=4520 1本
エ. リップ溝形鋼100*50*20 L=1600 2本
オ. プレースφ16 L=2740 4本



改修後 1階天井伏図 1:100

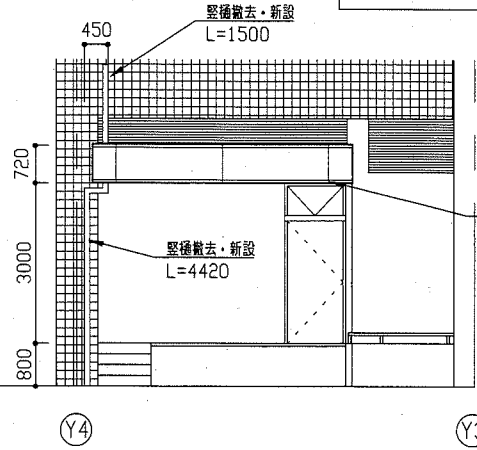


改修後 底伏図 1:100

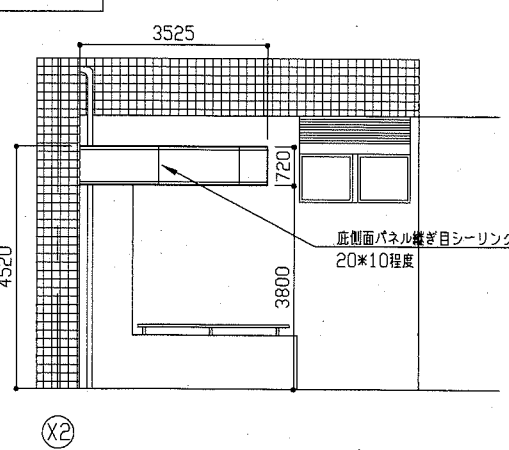


改修後 G-G' 断面図 1:20

天井伏図 凡例
 ふところ420程度 ふところ1900程度

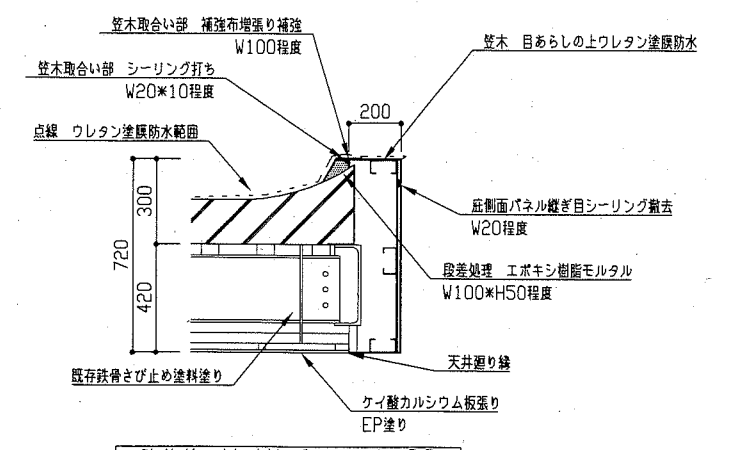


西側 立面図 1:100



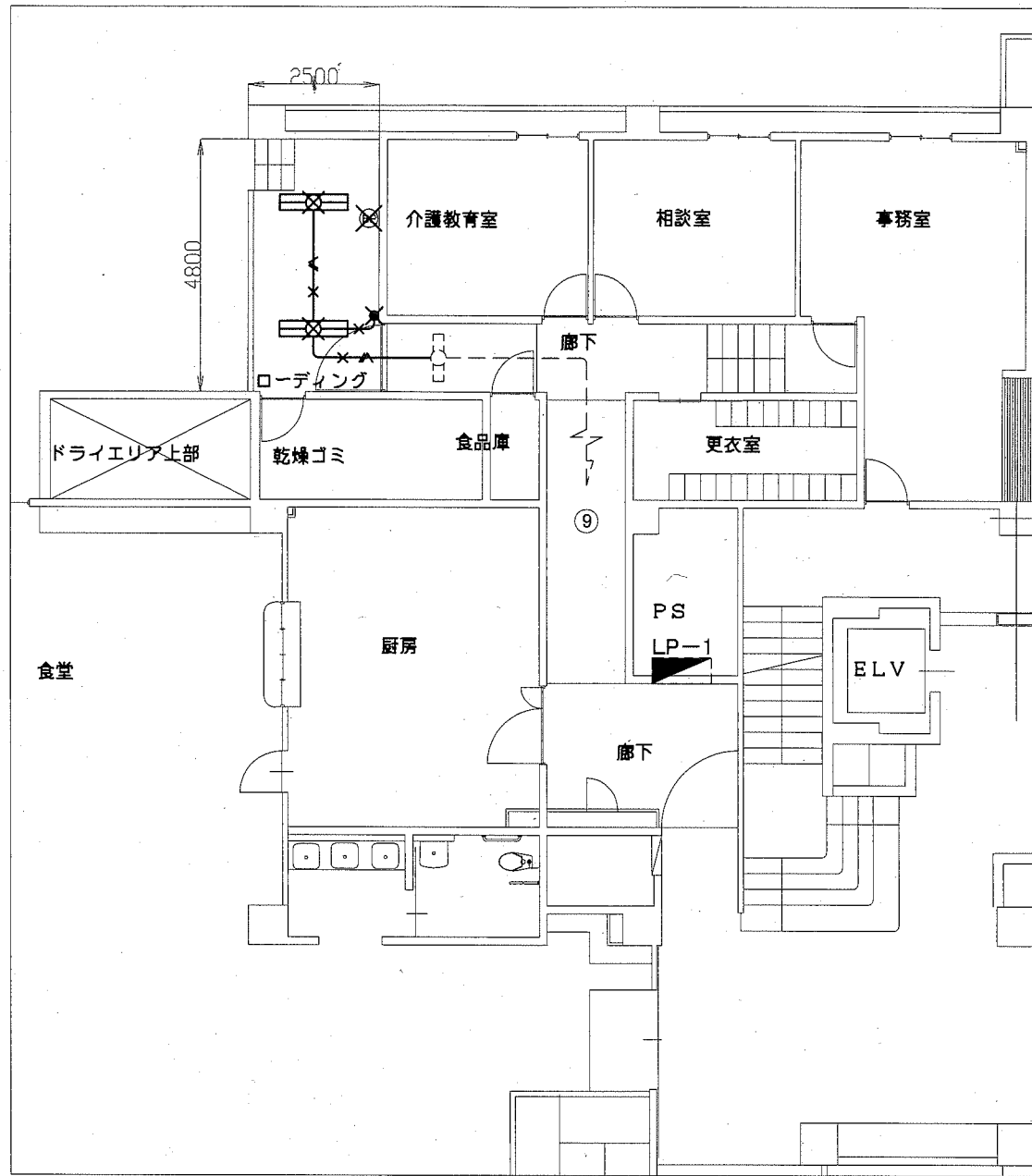
北側 立面図 1:100

※底 側面パネル縦目シーリング打替
29.9m

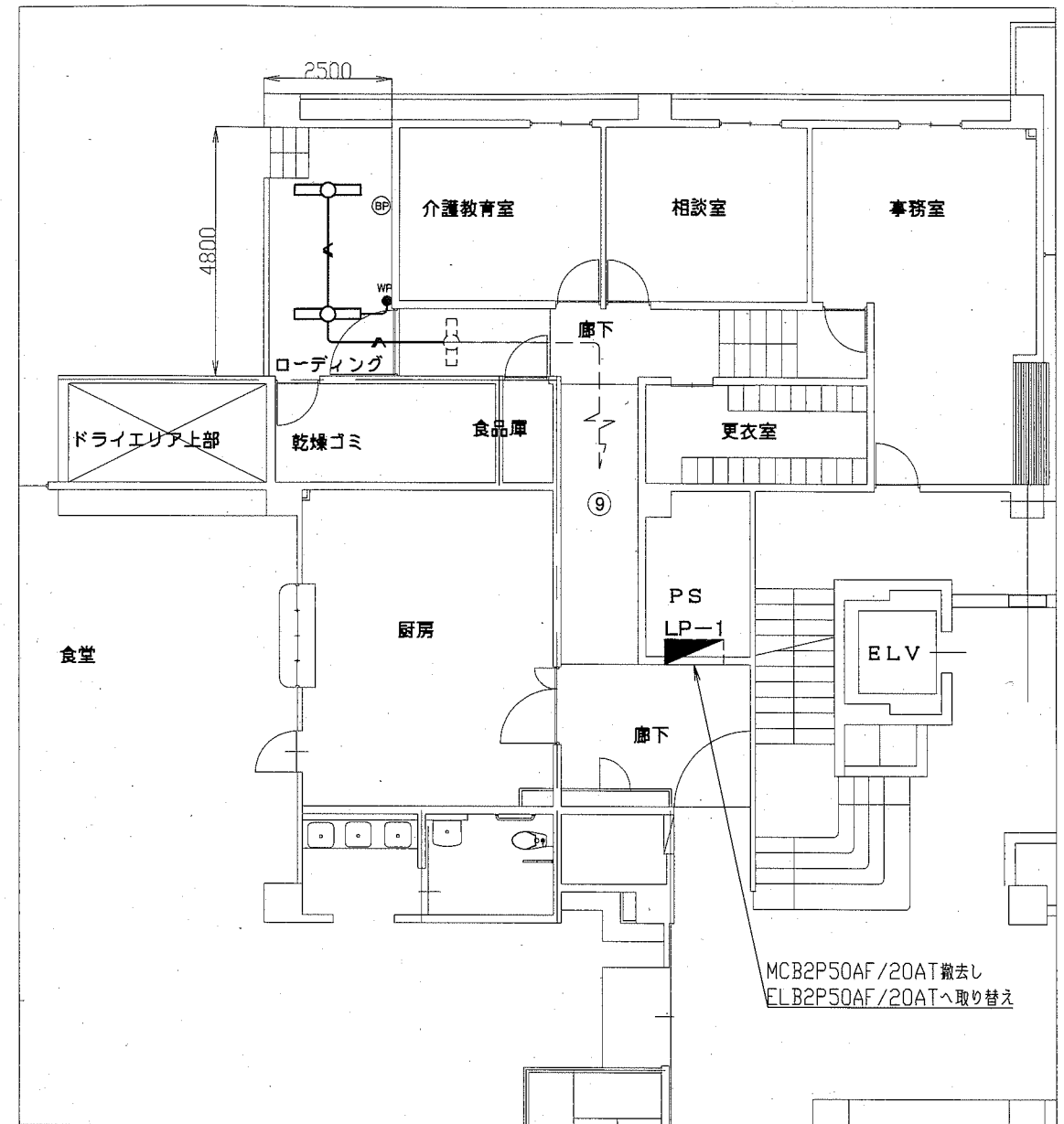


改修後 H-H' 断面図 1:20

工事名	北下浦老人福祉センター防水改修その他工事			設計者資格 氏名	級建築士登録第 号			課長	主査等	担当者	横須賀市 都市部 公共建築課
図面名称	平面詳細図 伏図 断面図 立面図 軸組図	図番	5/6	縮尺	1:100 1:20	作図	令和2年9月 日				



電気設備撤去図 1:100



電気設備改修図 1:100

凡例

図中特記無き記号は以下の通り

- ✕ IV2.0×2 ※撤去 (既設CD16) ※残置
- ✕ / IV2.0×2, E1.6 ※撤去 (既設CD16) ※残置
- ☒ 照明器具 FL40-2 直付型 ※撤去
- ✕ タンブラススイッチ 1P15A×1 ※撤去
- ☒ ブランクプレート ※撤去
- 既設 電灯分電盤(LP-1) ※改修
- 既設 照明器具


注記

・不要な照明器具、配管配線、ケーブル、器具類は撤去処分とする。

凡例

図中特記無き記号は以下の通り

- IE1.6×2 (既設CD16)
- / IE1.6×2, E1.6 (既設CD16)
- ☐ 照明器具 一体型LEDベースライト 直付型 SUS製
5200lm程度(Hf32-2 定格出力相当) LSS9MP/RP-4-46
- WP タンブラススイッチ 1P15A×1 防水型
- ⊙ BP ブランクプレート
- 既設 電灯分電盤(LP-1) ※改修
- 既設 照明器具

工事名	北下浦老人福祉センター防水改修その他工事			設計者資格 氏名	級建築士登録第 号			課長	主査等	担当者
図面名称	電気設備撤去・改修図	図番	6/6	縮尺	1:100	作図	令和2年9月 日	 横須賀市 都市部 公共建築課		