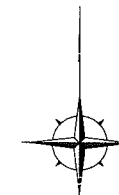


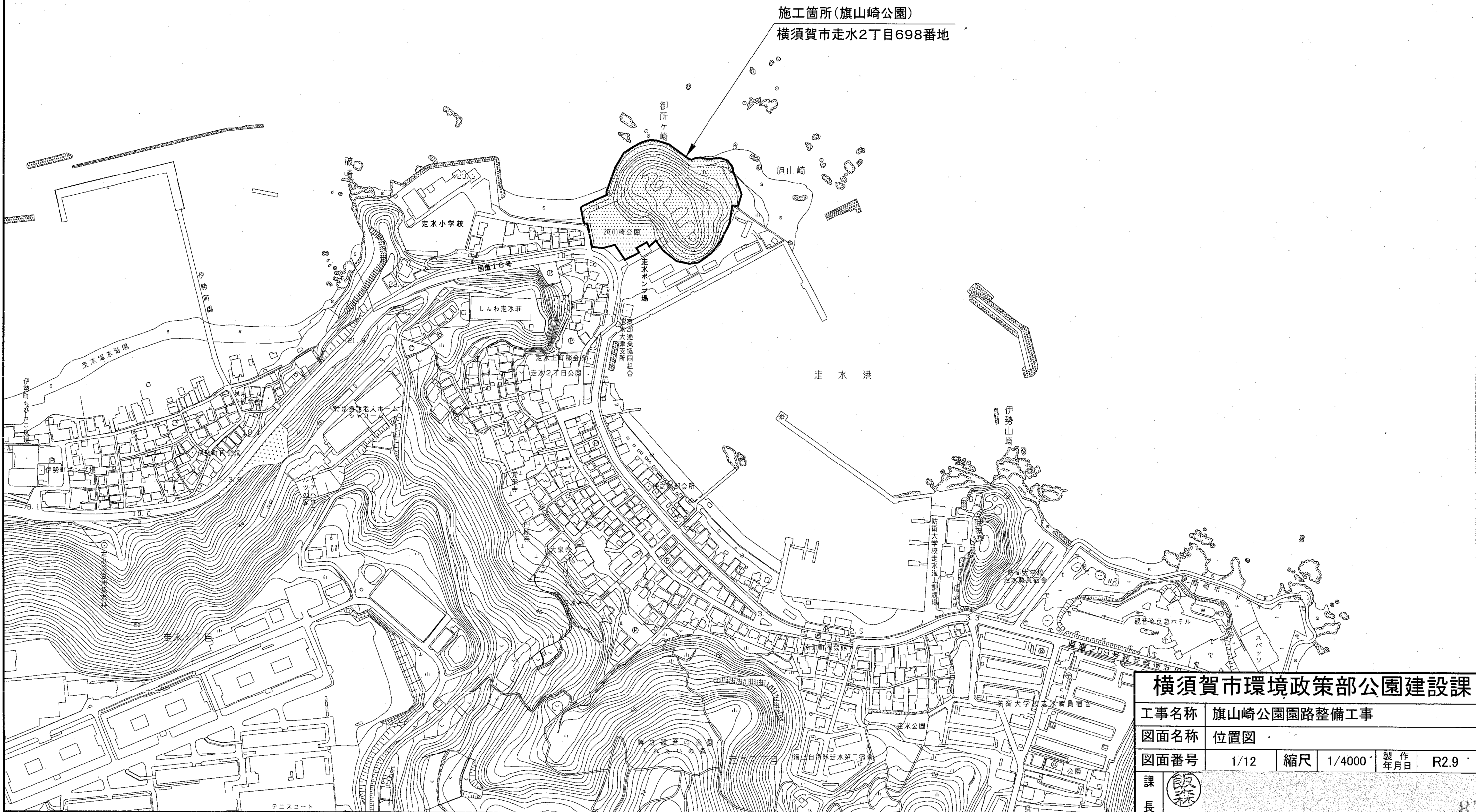
位置図

S=1/4000

東京湾



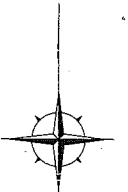
施工箇所(旗山崎公園)  
横須賀市走水2丁目698番地



横須賀市環境政策部公園建設課

工事名称	旗山崎公園園路整備工事			
図面名称	位置図			
図面番号	1/12	縮尺	1/4000	製作年月日 R2.9
課長	飯森			

# 施設平面図 S=1/1000



法面工			
名称	規格	単位	数量
植生土のう		m2	54.9

サービス施設整備工			
名称	規格	単位	数量
ベンチ	L=1800 肘付	基	4
サイン板1	板面サイズ H900×W1200	基	2
サイン板2	板面サイズ H600×W600	基	4

管理施設整備工			
名称	規格	単位	数量
擬木柵	H1100	m	124.0
進入防止柵		基	4

園路広場整備工			
名称	規格	単位	数量
スクリーニングス舗装	t=40	m2	204.4

**凡例**

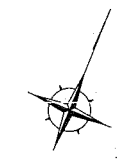
- 植生土のう
- 擬木柵
- 進入防止柵
- スクリーニングス舗装

**横須賀市環境政策部公園建設課**

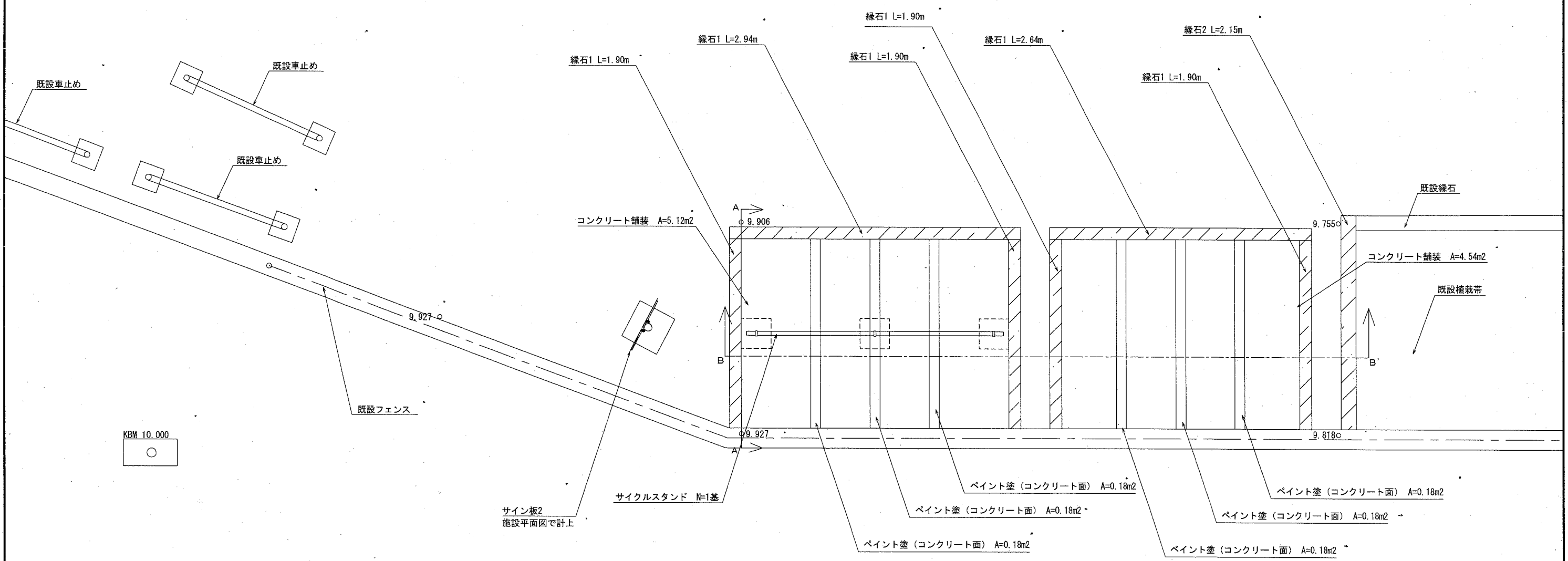
工事名称	旗山崎公園園路整備工事		
図面名称	施設平面図		
図面番号	2/12	縮尺	1/1000
課長		製作年月日	R2.9

詳細平面図(駐輪場)

S=1/40



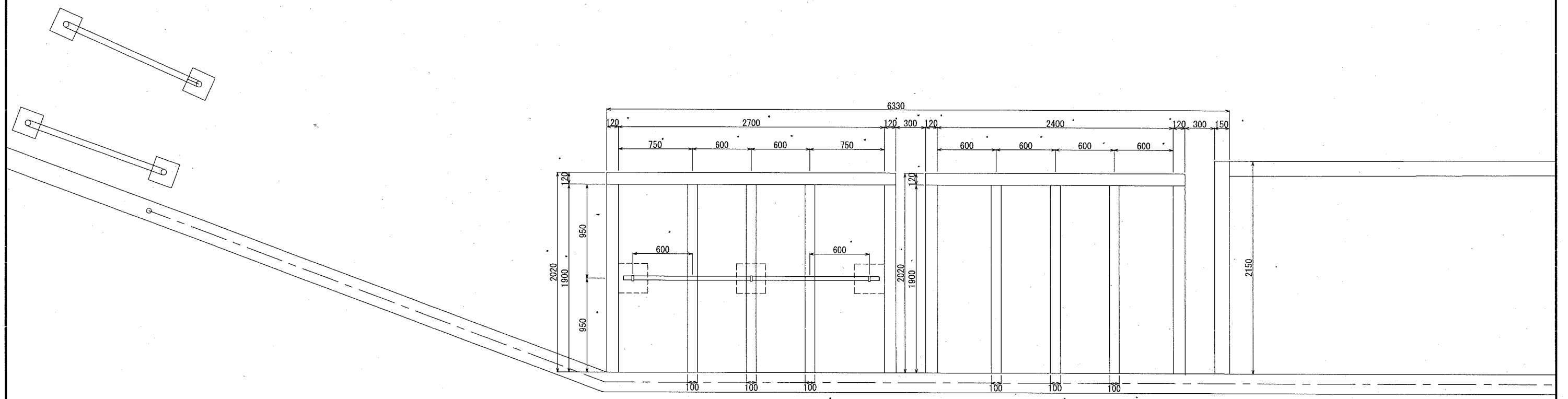
園路広場整備工			
名称	規格	単位	数量
コンクリート舗装	t=70	m <sup>2</sup>	9.7
ペイント塗(コンクリート面)	2回塗	m <sup>2</sup>	1.1
サイクルスタンド		基	1
縁石1	120×120	m	13.2
縁石2	150×150	m	2.2



凡例  
 ...縁石

横須賀市環境政策部公園建設課			
工事名称	旗山崎公園園路整備工事		
図面名称	詳細平面図(駐輪場)		
図面番号	3/12	縮尺	1/40
課長		製作年月日	R2.9

割付図(駐輪場) S=1/40

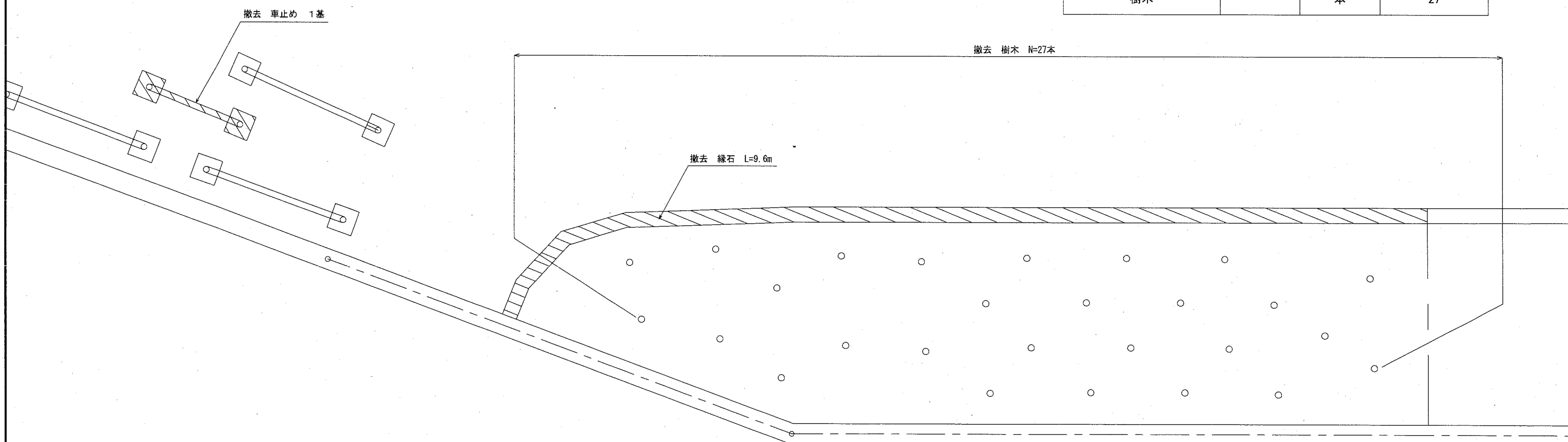


横須賀市環境政策部公園建設課				
工事名称	旗山崎公園園路整備工事			
図面名称	割付図(駐輪場)			
図面番号	4/12	縮尺	1/40	製作年月日 R2.9
課長				

撤去平面図(駐輪場) S=1/40



撤去施設			
名称	規格	単位	数量
縁石		m	9.6
車止め		基	1
樹木		本	27

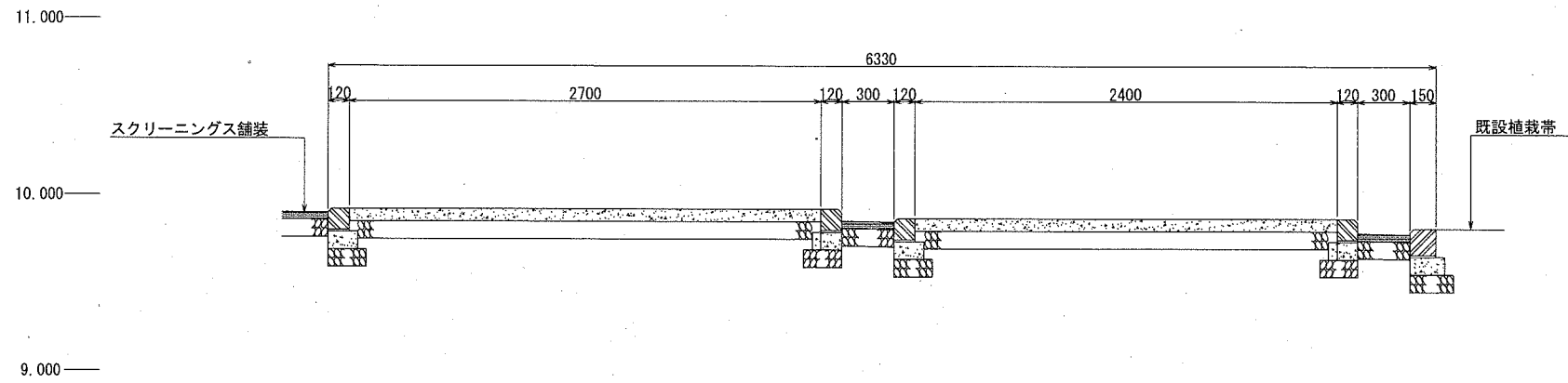


凡例	
	撤去施設
	撤去樹木

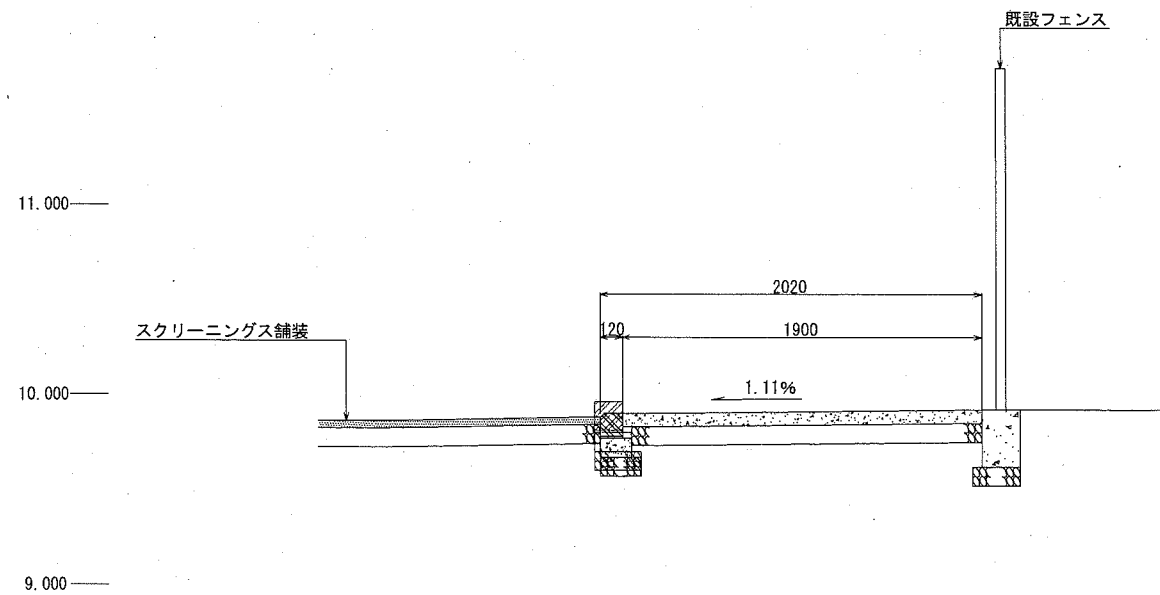
横須賀市環境政策部公園建設課				
工事名称	旗山崎公園園路整備工事			
図面名称	撤去平面図(駐輪場)			
図面番号	5/12	縮尺	1/40	製作年月日 R2.9
課長	飯森			

断面図(駐輪場) S=1/40 u;mm

B-B'



A-A'

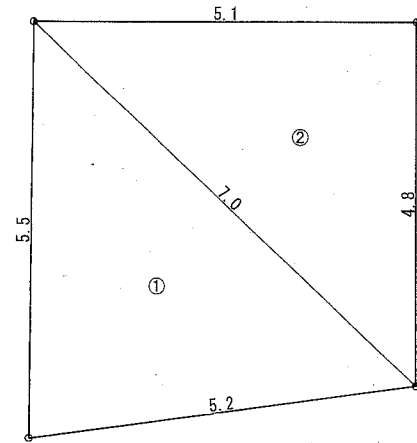


横須賀市環境政策部公園建設課

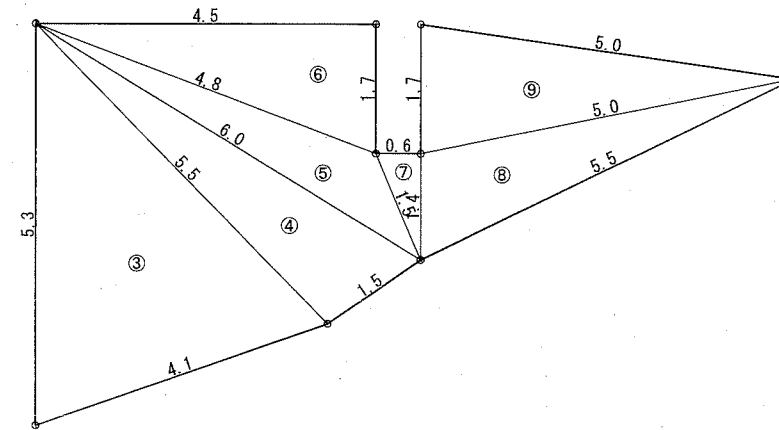
工事名称	旗山崎公園園路整備工事			
図面名称	断面図(駐輪場)			
図面番号	6/12	縮尺	1/40	製作年月日 R2.9
課長	飯森			

法面展開図 S=1/100 u;m

北側法面展開図



南側法面展開図



北側法面 求積表

番号	辺a	辺b	辺c	面積
1	5.50	7.00	5.20	14.14
2	5.10	4.80	7.00	12.23
計				26.4

南側法面 求積表

番号	辺a	辺b	辺c	面積
3	5.30	5.50	4.10	10.22
4	5.50	6.00	1.50	4.03
5	6.00	4.80	1.50	2.40
6	4.80	4.50	1.70	3.82
7	0.60	1.40	1.50	0.41
8	1.40	5.00	5.50	3.40
9	1.70	5.00	5.00	4.18
計				28.5

横須賀市環境政策部公園建設課

工事名称 旗山崎公園園路整備工事

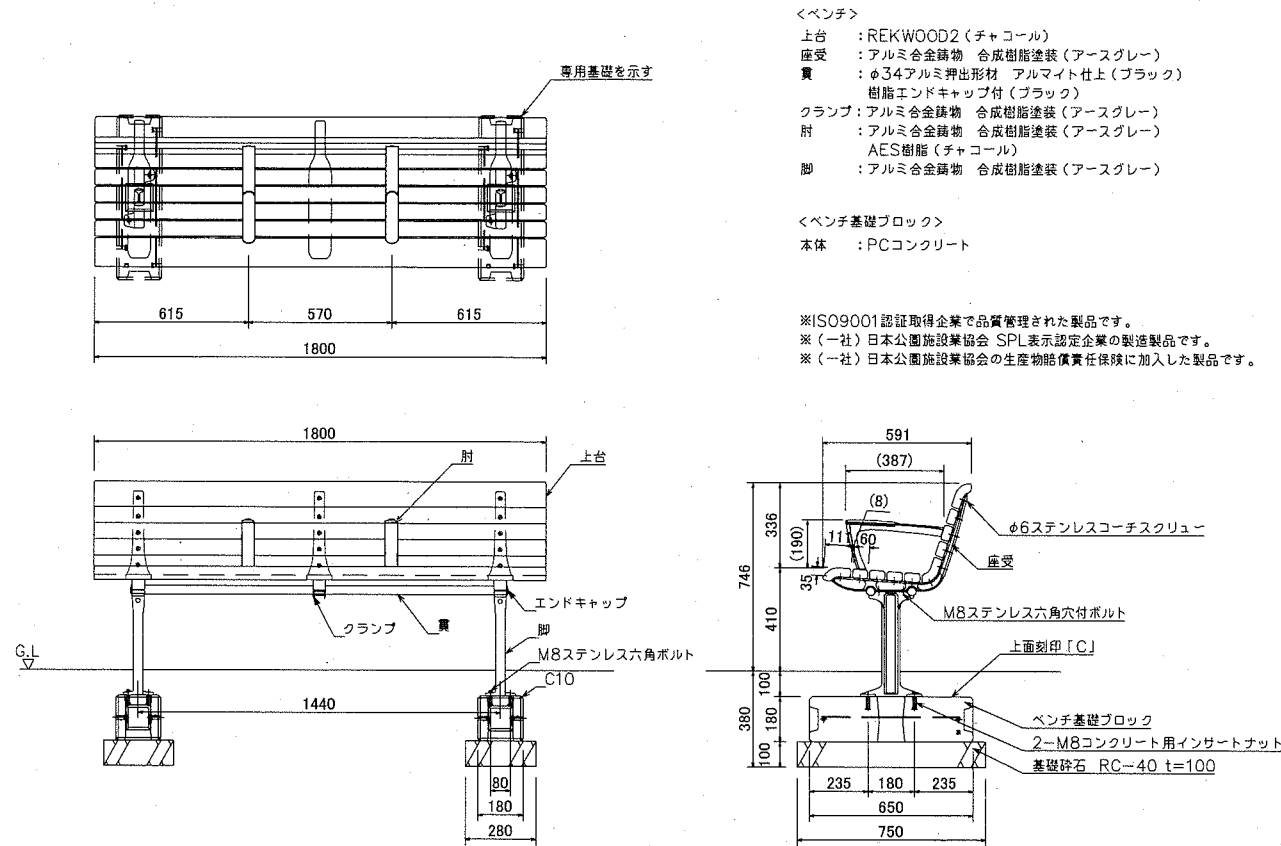
図面名称 法面展開図

図面番号 7/12 縮尺 1/100 製作年月日 R2.9

課長 飯森

# 構造図1 u;mm

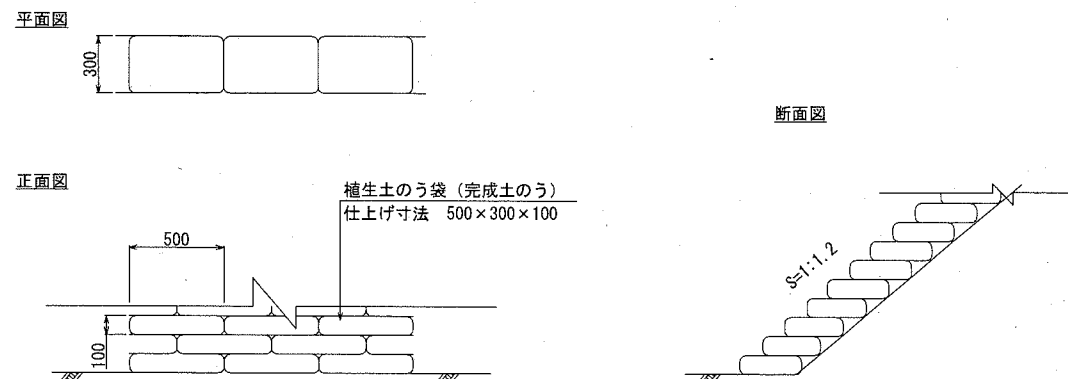
## ・ベンチ S=1/30 【参考図】



ベンチ 1基当り

材料表		
ベンチ L=1800 肘付	基礎砕石 RC-40 t=100	ベンチ基礎ブロック
基	m2	個
1	0.420	2


## ・植生土のう S=1/40



植生土のう 100m2当り

材料表	
植生土のう袋(完成土のう)	
仕上げ寸法 500×300×100	
袋	
600,000	

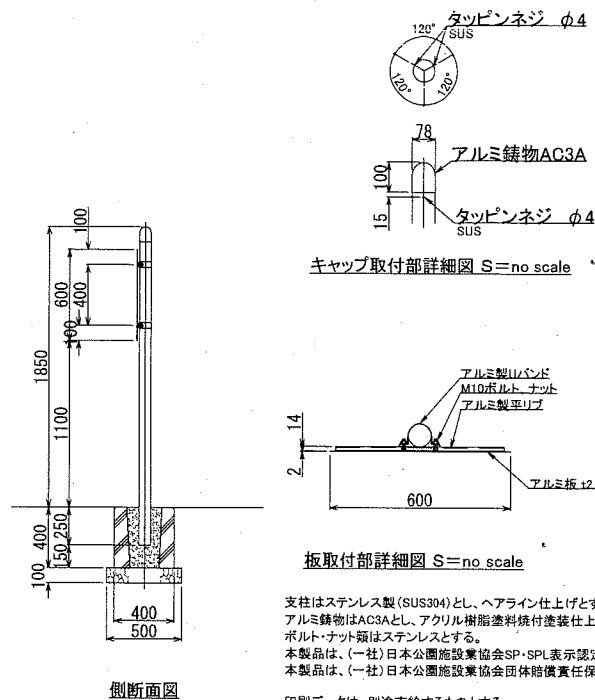
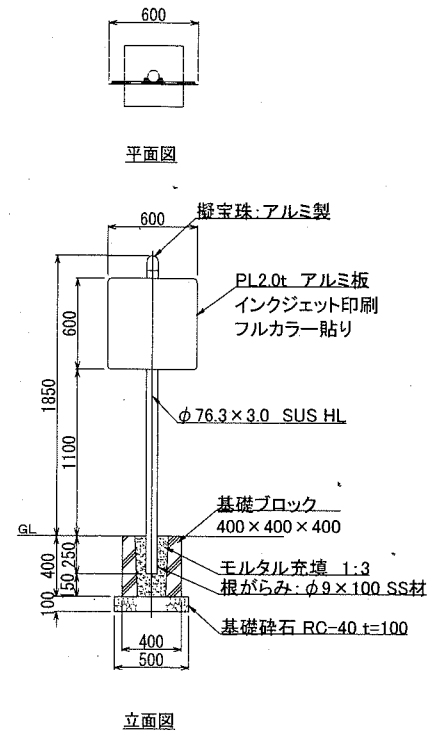
### 横須賀市環境政策部公園建設課

工事名称	旗山崎公園園路整備工事				
図面名称	構造図1				
図面番号	8/12	縮尺	各記	製作 年月日	R2.9
課長					



# 構造図2 u;mm

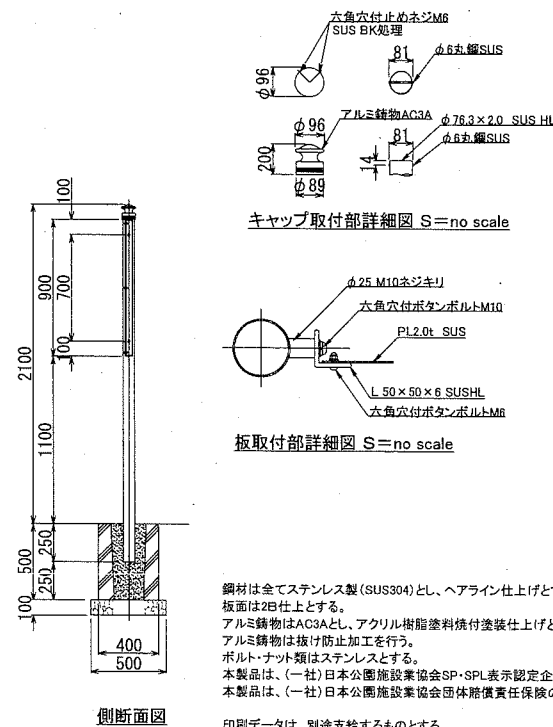
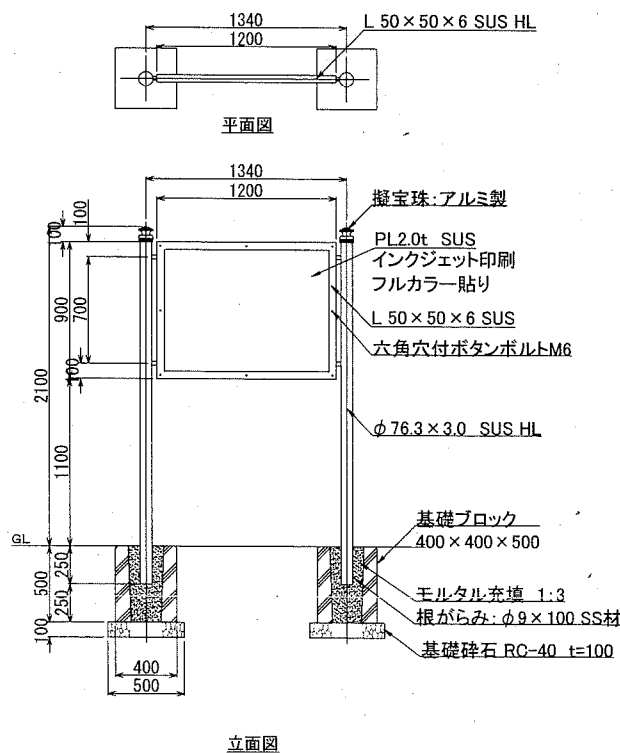
## ・サイン板2 S=1/50



## サイン板2 1基当り

材料表		
サイン板	基礎碎石	基礎ブロック
板面サイズ H600×W600	RC-40 t=100	400×400×400
基	m2	個
1	0.250	1

## ・サイン板1 S=1/50



## サイン板1 1基当り

材料表		
サイン板	基礎碎石	基礎ブロック
板面サイズ H900×W1200	RC-40 t=100	400*400*500
基	m2	個
1	0.500	2

### 【参考図】

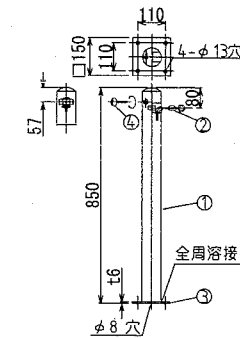
## 横須賀市環境政策部公園建設課

工事名称	旗山崎公園園路整備工事			
図面名称	構造図2			
図面番号	9/12	縮尺	各記	製作年月日 R2.9
課長	飯森			

# 構造図3 u;mm

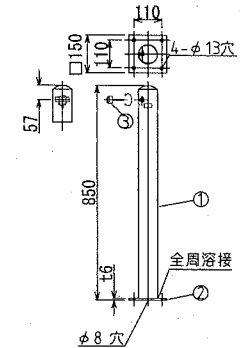
・進入防止柵 S=1/30

・詳細図 車止め S=1/30

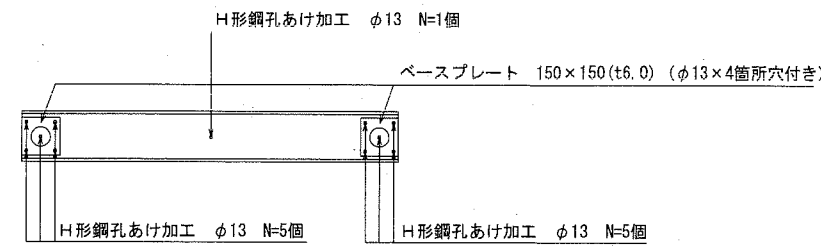


No	部品名	材質	規格	備考
4	六角キー	SS400		ユニクロメッキ
3	ベースプレート	SUS304	PL-t6.0×150	ヘアライン仕上げ
2	クサリ・先達金具	SUS304	線径φ5	
1	支柱	SUS304	φ76.3×t2.0	ヘアライン仕上げ

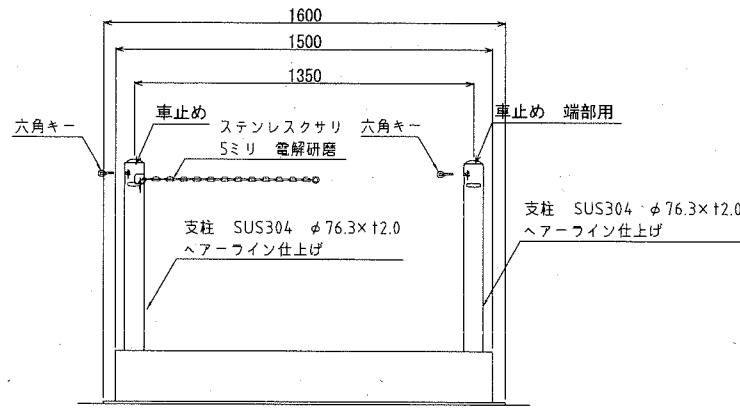
・詳細図 車止め 端部用 S=1/30



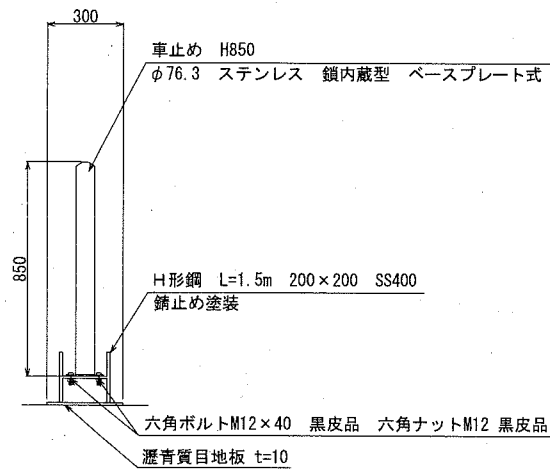
No	部品名	材質	規格	備考
3	六角キー	SS400		ユニクロメッキ
2	ベースプレート	SUS304	PL-t6.0×150	ヘアライン仕上げ
1	支柱	SUS304	φ76.3×t2.0	ヘアライン仕上げ



平面図



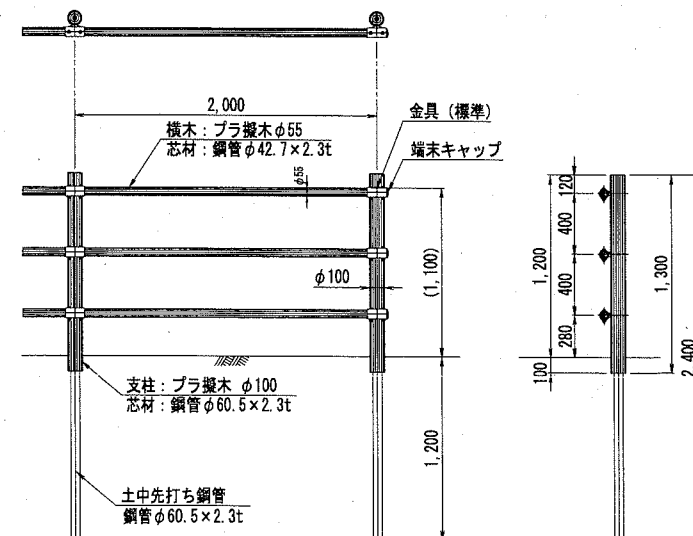
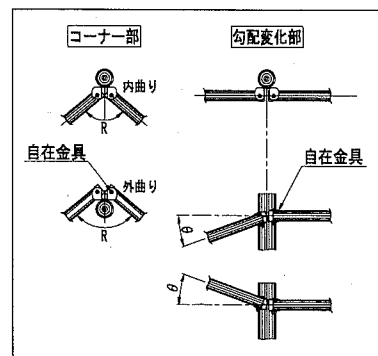
正面図



側面図

材料表							
車止め	車止め 端部用	H形鋼	六角ボルト	六角ナット	丸座金	H形鋼孔あけ加工	瀝青質目地板
H850	H850	L=1.5m 200×200 SS400 錆止め塗装	M12×40	M12	M12	φ13	t=10
基	基	基	個	個	個	個	m2
1	1	1	8	8	8	11	0.480

・擬木柵 S=1/50



【特記】  
 ※樹脂部はリサイクルプラスチック  
 ※賠償責任保険加入品  
 ※プラ擬木色: ダークブラウン (こげ茶)  
 外観: クヌギ肌模様  
 ※使用鋼管は亜鉛メッキ品 STK400以上

擬木柵 100m当り

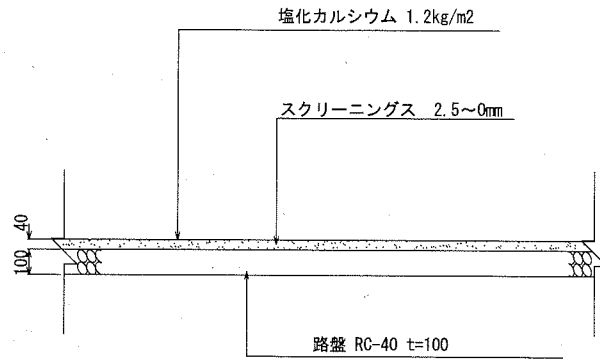
材料表	
擬木柵	H1100 土中式
	m
	100.000

【参考図】

横須賀市環境政策部公園建設課					
工事名称	旗山崎公園園路整備工事				
図面名称	構造図3				
図面番号	10/12	縮尺	各記	製作年月日	R2.9
課長					

# 構造図4 u;mm

・スクリーニングス舗装 S=1/30



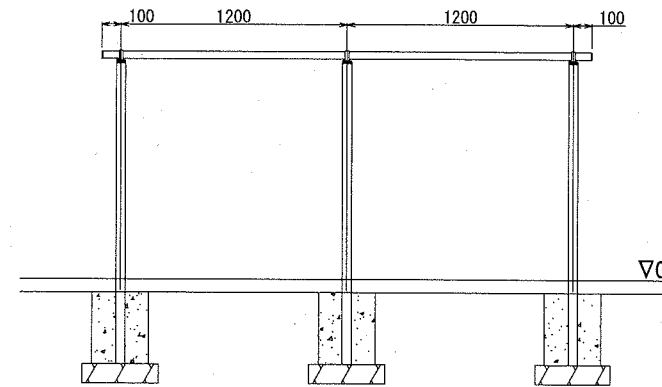
スクリーニングス舗装 100m2当り

材料表		
スクリーニングス	塩化カルシウム	路盤
2.5~0mm t=40	1.2kg/m2	RC-40 t=100
m2	m2	m2
100.000	100.000	100.000

注記事項  
・表示寸法は転圧後の寸法とする。

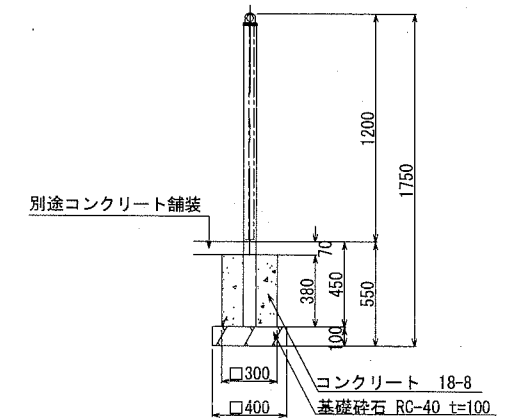
・サイクルスタンド S=1/40 【参考図】

立面図



側面図

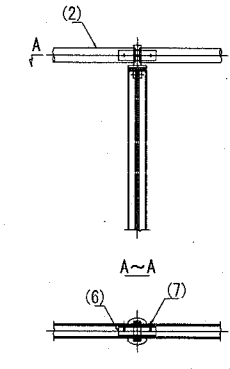
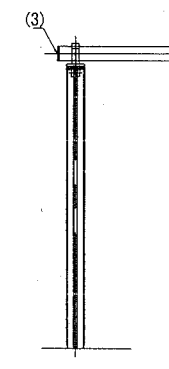
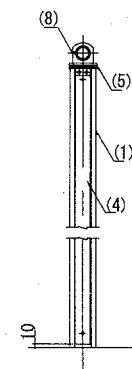
独立基礎式



側面図  
S=no scale

端末部  
S=no scale

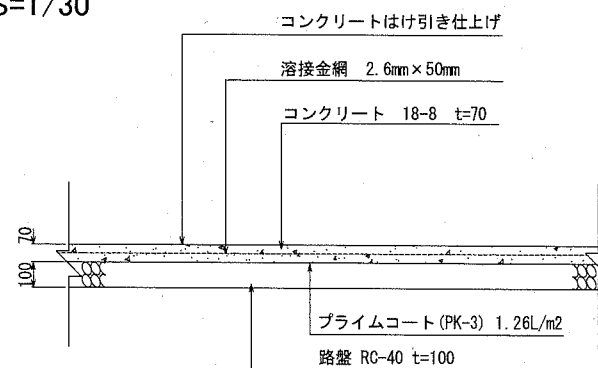
中間部  
S=no scale



※ 製品は、損害賠償責任保険に加入しているものとする。

部号	名称	形状	材質	表面仕上
(1)	支柱	44×70×2.5t	ABS/SGS-TS	JIS H 8802 補修強化塗装適合設置 (M6色)
(2)	トップビーム	φ40 (φ38×3.0t)	ABS/SGS-TS	再生木材調塗 サンディング仕上
(3)	運来キャップ	φ40用	PP	
(4)	七股バー	t=10	再生木材	サンディング仕上 (ダークカラー)
(5)	キャップ金具R	44×70用	AC7A	ポリエスチル系粉体塗装 (M6色)
(6)	蓋手	φ28×3.0t	ABS/3E-TS	
(7)	ヒアスビス(皿)	φ4×10 B	SUS	GB
(8)	六角穴付止ネジ	M5×10 B	SUS	

・コンクリート舗装 S=1/30



コンクリート舗装

100m2当り

材料表					コンクリート はけ引き仕上げ
コンクリート	溶接金網	プライムコート	路盤	目地板	
18-8 t=70	2.6mm×50mm	PK-3	RC-40 t=100	瀝青質 t=10	
m3	m2	L	m2	m2	
7.000	100.000	126.000	100.000	36.804	
					100.000

ペイント塗(コンクリート面) 2回塗

10m2当り

材料表		
下地調整材	ペイント	ペイント
合成樹脂エマルジョンシーラー 透明	塩化ビニル樹脂エナメル 白	アクリル樹脂エナメル 白
kg	kg	kg
0.700	1.100	1.800

サイクルスタンド

1基当り

材料表			
サイクルスタンド H1200×W1200 2スパン	基礎碎石 RC-40 t=100	小型型枠	小型コンクリート 18-8
基	m2	m2	m3
1	0.480	1.368	0.103

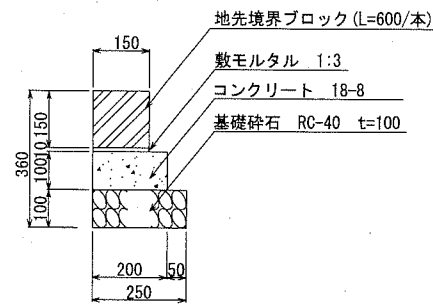
## 横須賀市環境政策部公園建設課

工事名称	旗山崎公園園路整備工事				
図面名称	構造図4				
図面番号	11/12	縮尺	各記	製作 年月日	R2.9
課長					

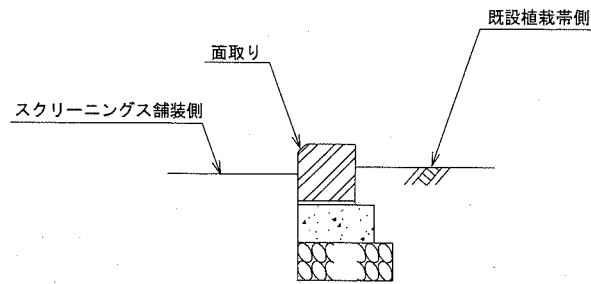
# 構造図5

u;mm

## ・縁石2 S=1/20



(詳細図)

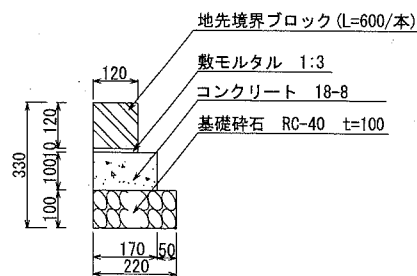


## 縁石2

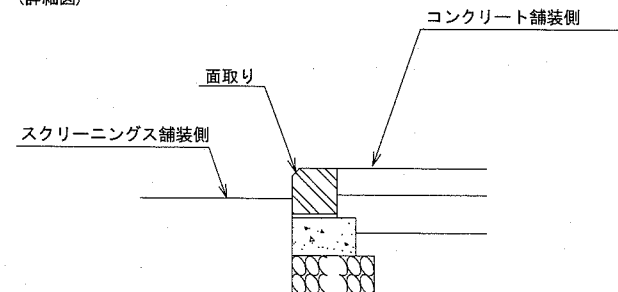
10m当り

材料表				
地先境界ブロック	基礎砕石	敷モルタル	小型コンクリート	均し型枠
150*150*600	RC-40 t=100	1:3	18-8	
本	m2	m3	m3	m2
16.500	2.500	0.015	0.200	2.000

## ・縁石1 S=1/20



(詳細図)



## 縁石1

10m当り

材料表				
地先境界ブロック	基礎砕石	敷モルタル	小型コンクリート	均し型枠
120*120*600	RC-40 t=100	1:3	18-8	
本	m2	m3	m3	m2
16.500	2.200	0.012	0.170	2.000

### 横須賀市環境政策部公園建設課

工事名称	旗山崎公園園路整備工事			
図面名称	構造図5			
図面番号	12/12	縮尺	各記	製作年月日 R2.9
課長				