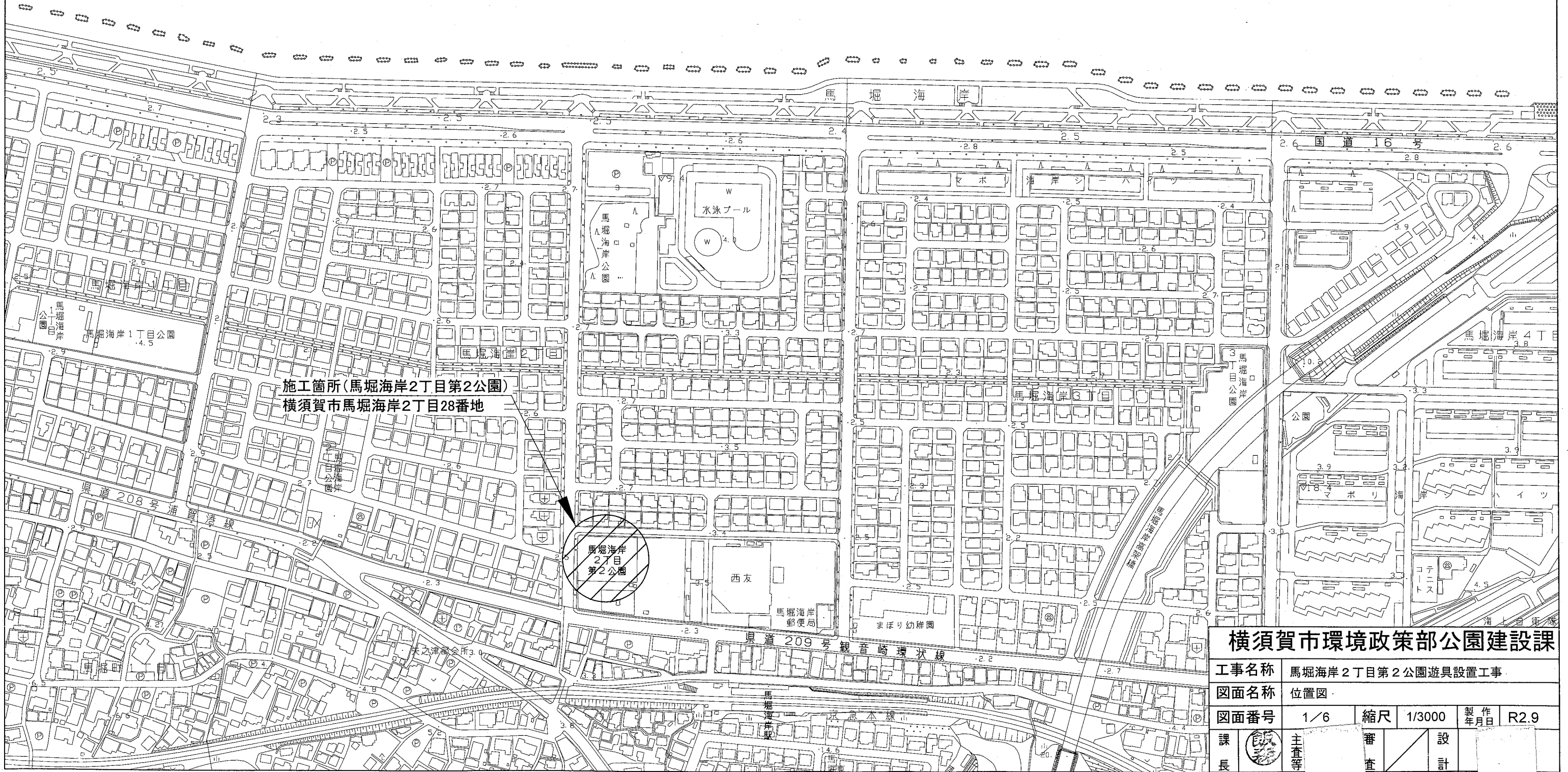


位置図 S=1/3000



東京湾

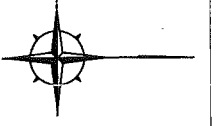


施工箇所(馬堀海岸2丁目第2公園)  
横須賀市馬堀海岸2丁目28番地

馬堀海岸  
2丁目  
第2公園

横須賀市環境政策部公園建設課			
工事名称	馬堀海岸2丁目第2公園遊具設置工事		
図面名称	位置図		
図面番号	1/6	縮尺	1/3000
課長	主査等	製 年 月 日	R2.9
		審 査	設 計

平面図 S=1/200



遊具組立設置工

複合遊具 N=1基、ゴムマット N=4枚

整地工

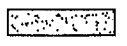
スクリーニングス舗装 N=1式

複合遊具 N=1基

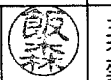
スクリーニングス舗装 N=1式  
t=40 A=144.7m<sup>2</sup>

ゴムマット N=2枚

ゴムマット N=2枚

凡例  
 スクリーニングス舗装

横須賀市環境政策部公園建設課

工事名称	馬堀海岸2丁目第2公園遊具設置工事				
図面名称	平面図				
図面番号	2/6	縮尺	1/200	製作年月日	R2.9
課長		主査等	審査	設計	

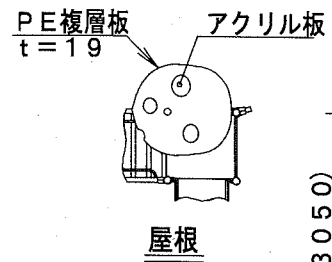
注記) 設置位置については、事前に監督員と協議のうえ、決定するものとする。

複合遊具(平面図、外観図) S=1/100

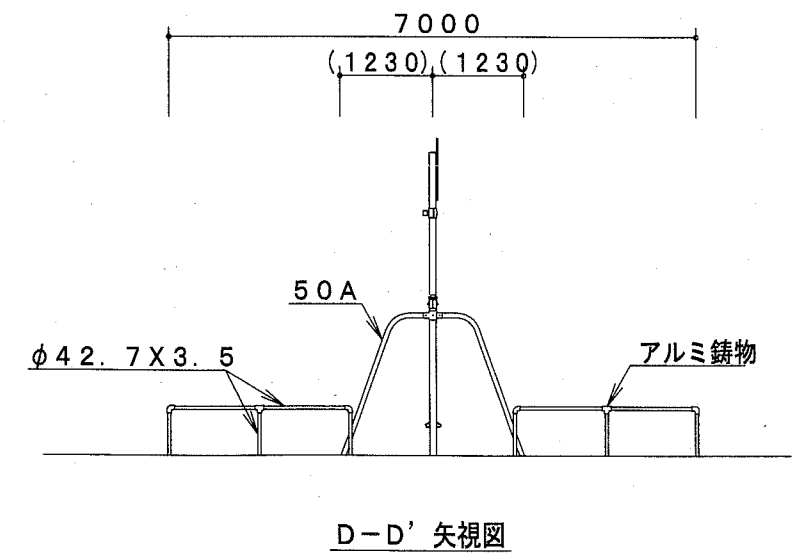
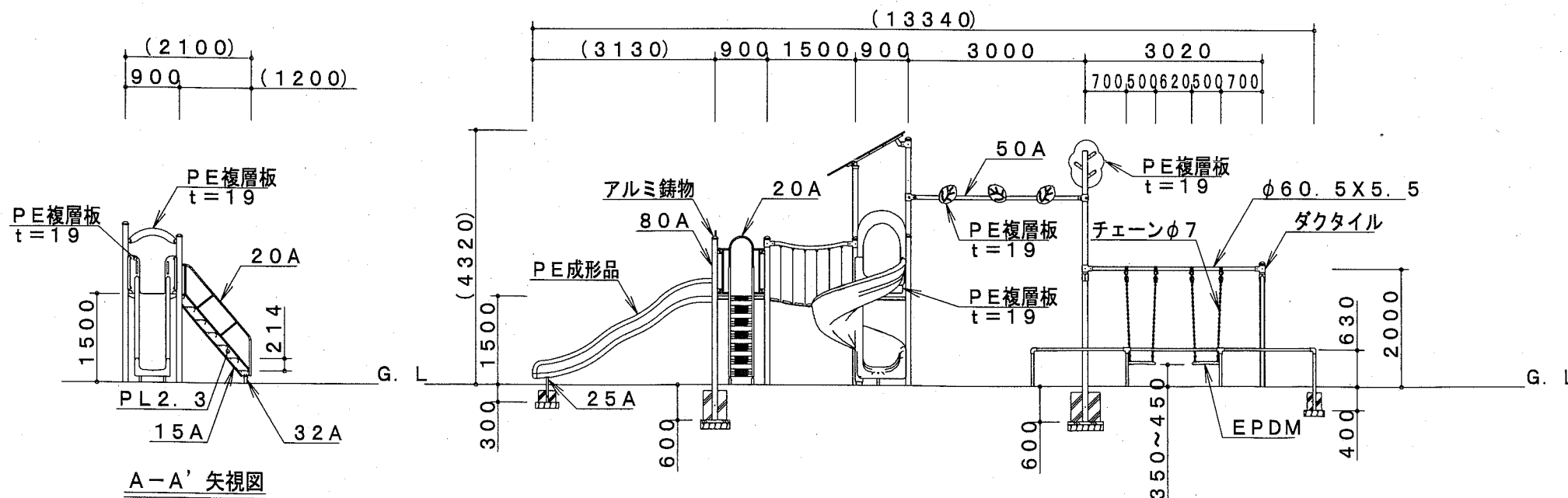
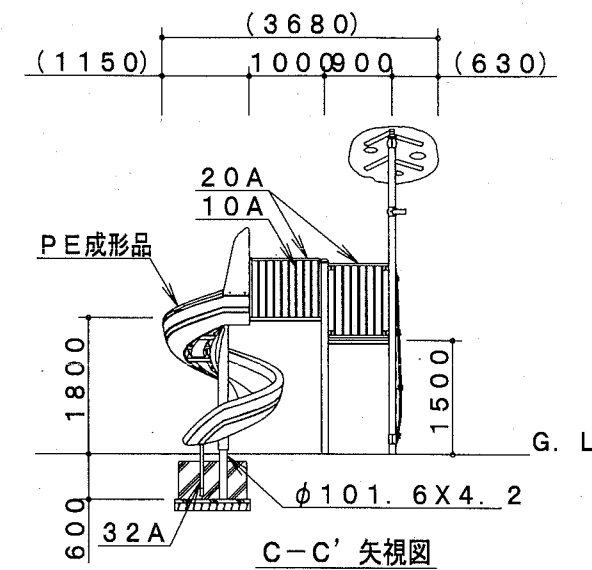
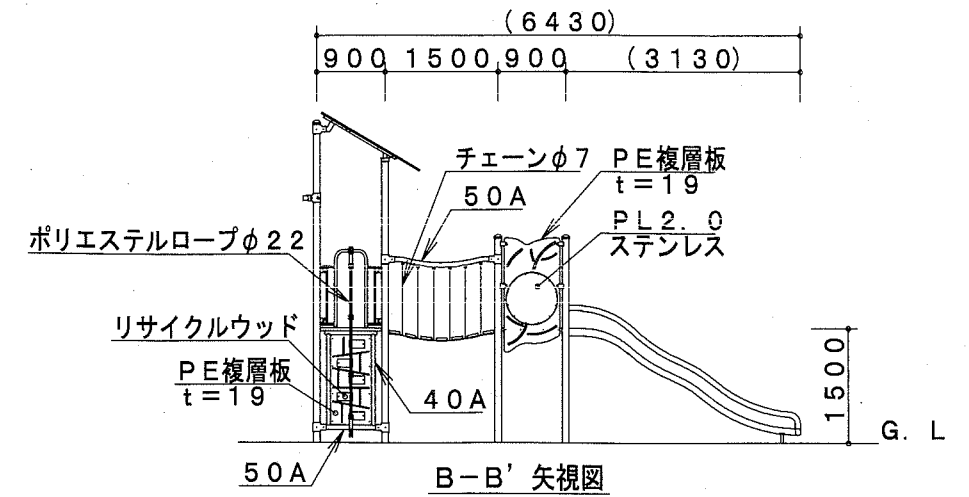
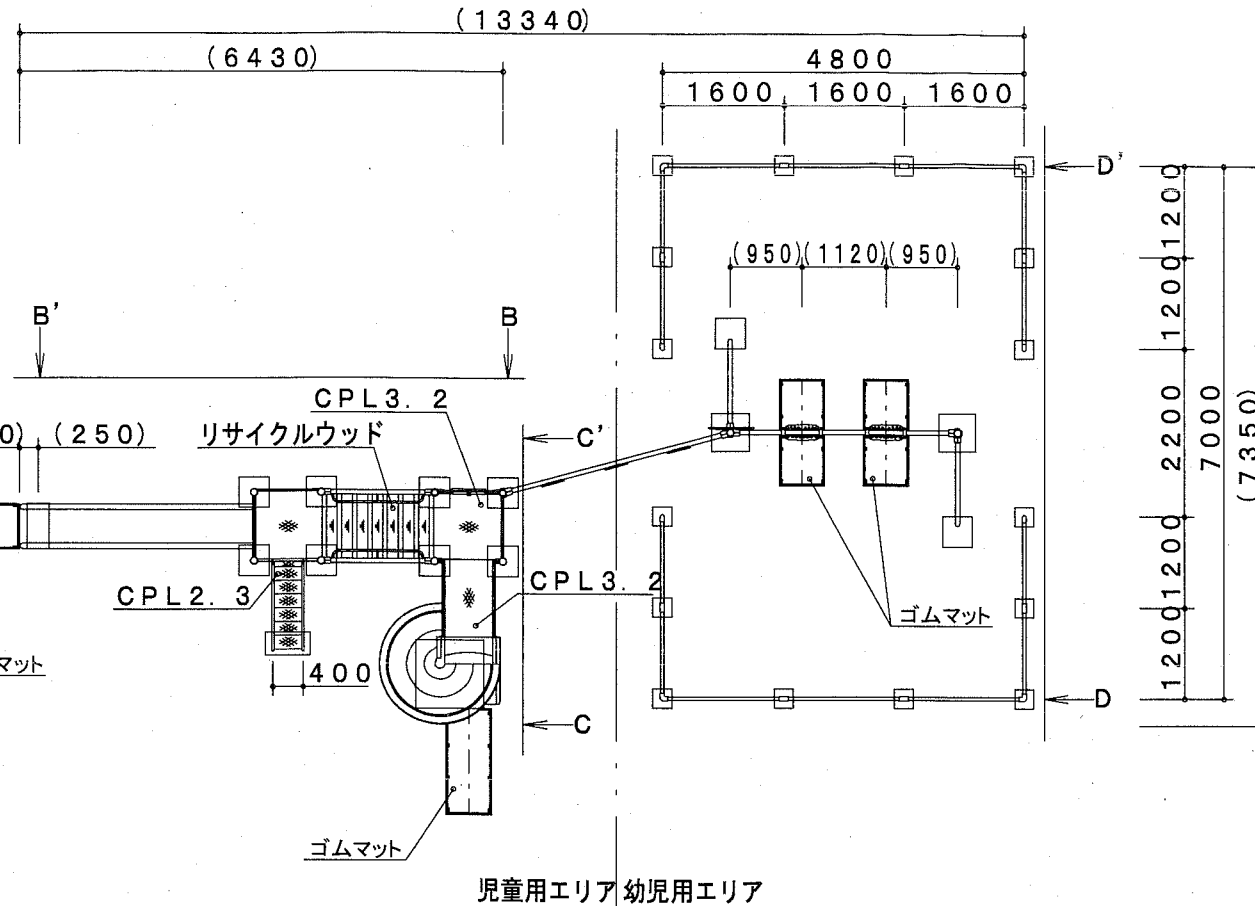
# 構造図1 u;mm

複合遊具 1基当り

材料表	
複合遊具	基礎
基	
1	基礎伏図参照



(3050)



※PE成形品の寸法は、表記寸法と異なる場合があります。

製品仕様

鋼管・鋼材は、電気亜鉛メッキ処理（地際部の鋼管は20μm以上）後、合成樹脂焼付塗装とする（基礎部品は除く）。境界柵の鋼管（φ42.7X3.5）は、溶融亜鉛メッキ・トップコート処理後、合成樹脂焼付塗装とする。滑面支柱（φ101.6X4.2）は溶融亜鉛メッキ処理とする。ボルト・ナット及び吊り部材は、電気亜鉛メッキ処理とする。利用対象年齢は、幼児用エリアは3才～6才、児童用エリアは6才～12才とする。ISO9001・ISO14001の認証取得企業で品質管理された製品とし、（一社）日本公園施設業協会の賠償責任保険付とする。本製品は、遊具の安全に関する規準JPFA-SP-S:2014に準拠した製品とする。

主要鋼管	規格	肉厚
20A	外径27.2	肉厚2.3
25A	外径34.0	肉厚3.2
32A	外径42.7	肉厚3.5
40A	外径48.6	肉厚3.5
50A	外径60.5	肉厚3.8
80A	外径89.1	肉厚4.2

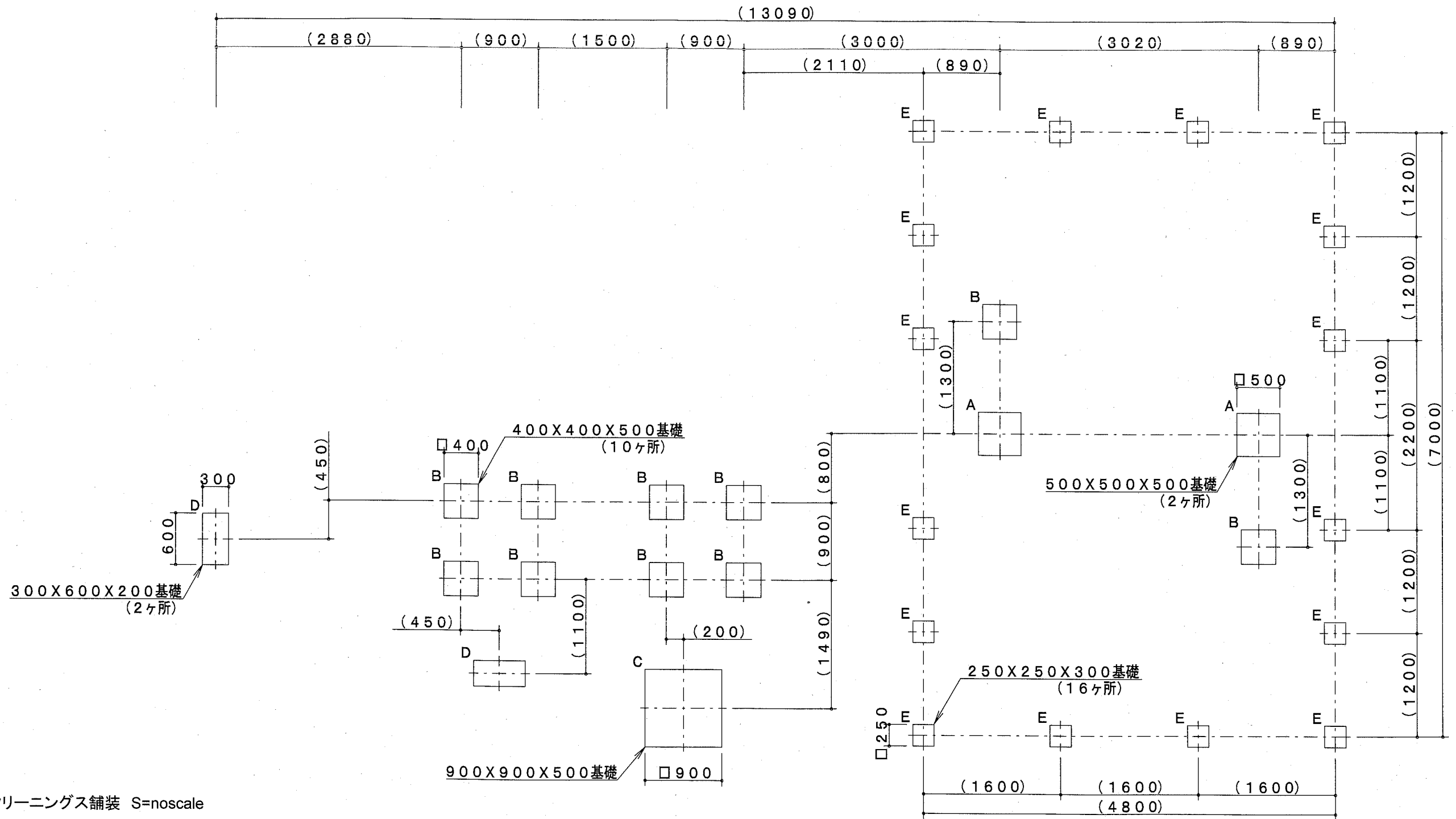
【参考図】

## 横須賀市環境政策部公園建設課

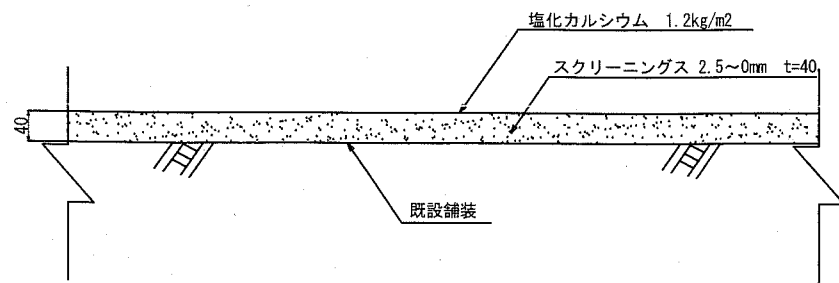
工事名称	馬堀海岸2丁目第2公園遊具設置工事			
図面名称	構造図1			
図面番号	3/6	縮尺	1/100	製作年月日
課長	森主査等	審査	設計	R2.9

# 構造図2 u;mm

・複合遊具(基礎伏図) S=1/50



・スクリーニングス舗装 S=noscale



注記事項  
・表示寸法は転圧後の寸法とする。

スクリーニングス舗装

100m<sup>2</sup>当り

材料表	
スクリーニングス 2.5mm~0mm t=40 m <sup>2</sup>	塩化カルシウム 1.2kg/m <sup>2</sup> m <sup>2</sup>
100.000	100.000

【参考図】

横須賀市環境政策部公園建設課

工事名称 馬堀海岸2丁目第2公園遊具設置工事

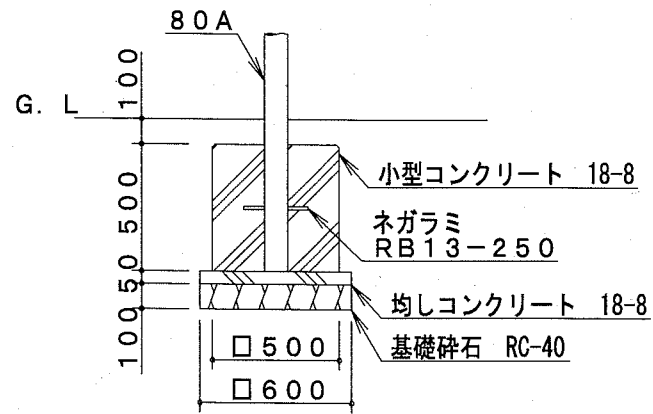
図面名称 構造図2

図面番号 4/6 縮尺 各記 製作年月日 R2.9

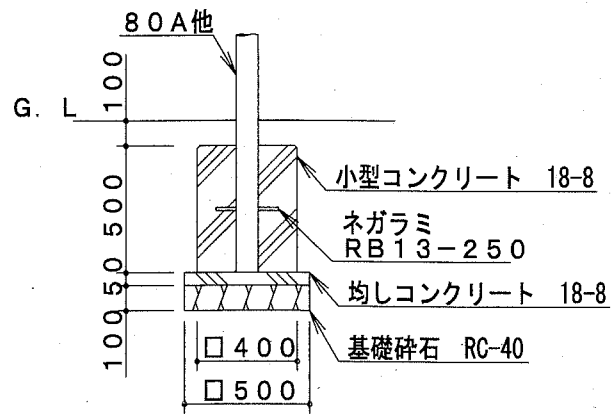
課長 飯森 主査等 審査 設計

# 構造図3 u;mm

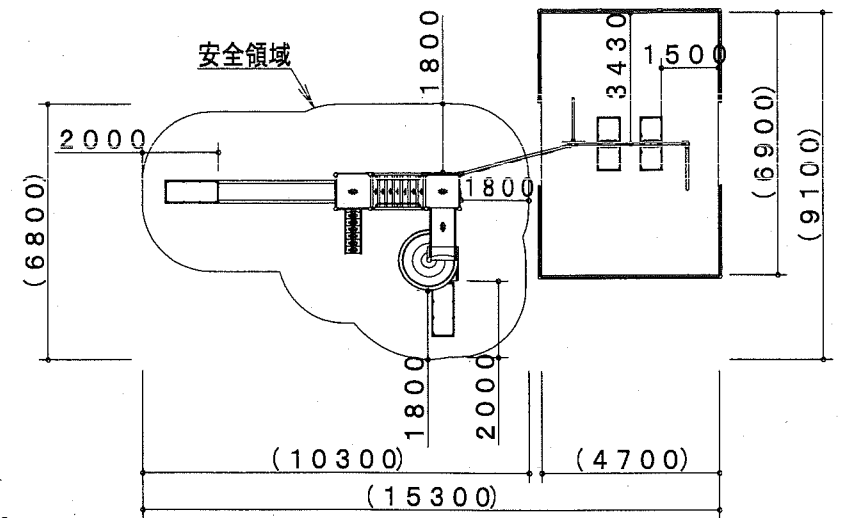
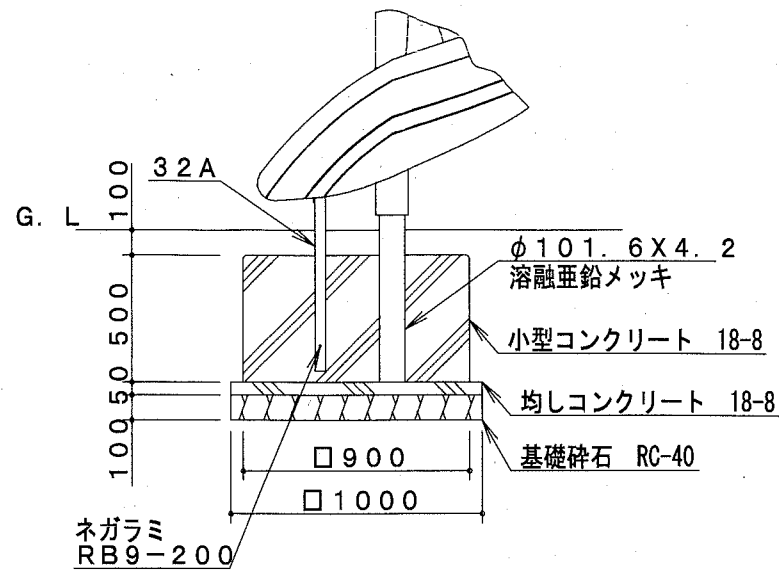
A基礎×2基



B基礎×10基



C基礎×1基



※製品外形からの寸法を示す(ぶらんこ部を除く)  
安全領域 S=1/200

A基礎

材料表		10基当り	
名称	規格	単位	数量
基礎碎石	RC-40 t=100mm	m2	3.600
均し型枠		m2	1.200
均しコンクリート	18-8	m3	0.180
小型型枠		m2	10.000
小型コンクリート	18-8	m3	1.250

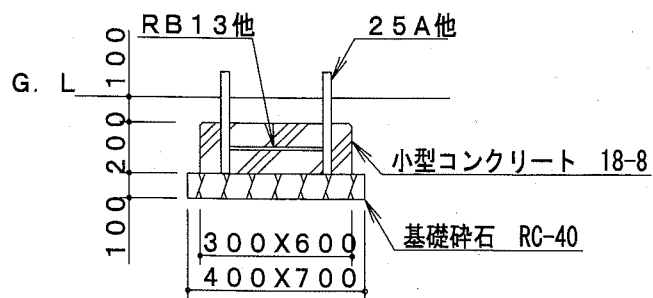
B基礎

材料表		10基当り	
名称	規格	単位	数量
基礎碎石	RC-40 t=100mm	m2	2.500
均し型枠		m2	1.000
均しコンクリート	18-8	m3	0.125
小型型枠		m2	8.000
小型コンクリート	18-8	m3	0.800

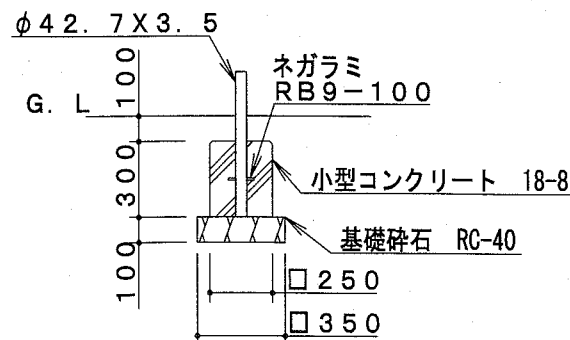
C基礎

材料表		10基当り	
名称	規格	単位	数量
基礎碎石	RC-40 t=100mm	m2	10.000
均し型枠		m2	2.000
均しコンクリート	18-8	m3	0.500
小型型枠		m2	18.000
小型コンクリート	18-8	m3	4.050

D基礎×2基



E基礎16基

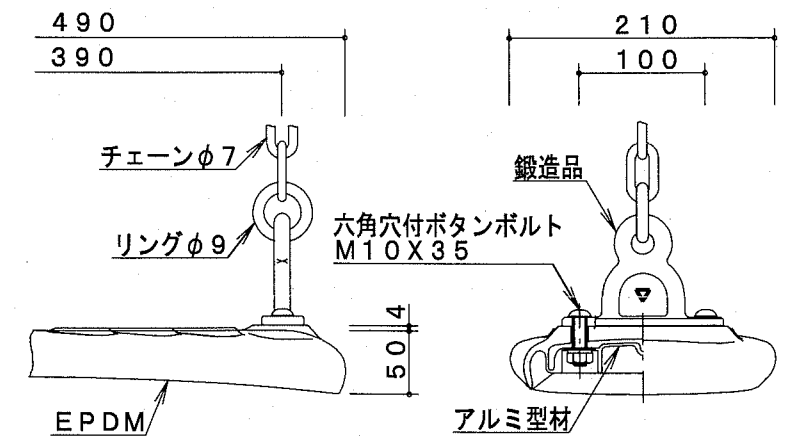


D基礎

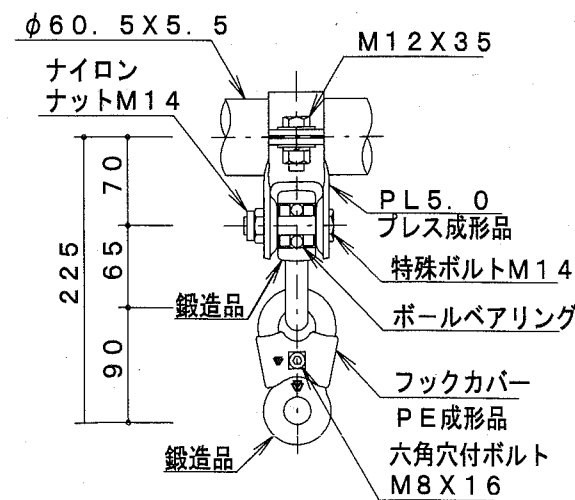
材料表		10基当り	
名称	規格	単位	数量
基礎碎石	RC-40 t=100mm	m2	2.800
小型型枠		m2	3.600
小型コンクリート	18-8	m3	0.360

E基礎

材料表		10基当り	
名称	規格	単位	数量
基礎碎石	RC-40 t=100mm	m2	1.225
小型型枠		m2	3.000
小型コンクリート	18-8	m3	0.187



吊席詳細図 S=1/6



吊金具詳細図 S=1/6

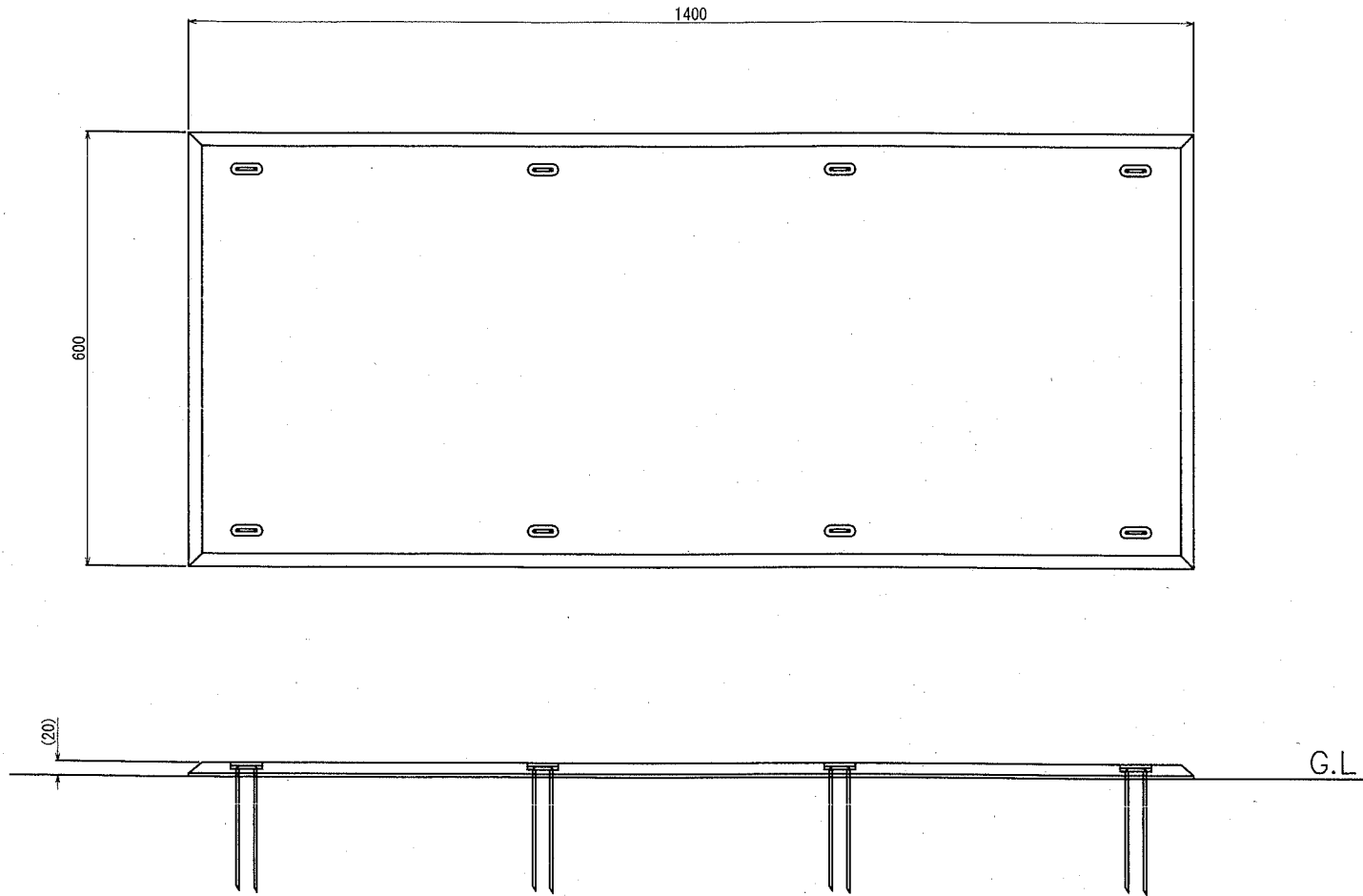
【参考図】

## 横須賀市環境政策部公園建設課

工事名称	馬堀海岸2丁目第2公園遊具設置工事		
図面名称	構造図3		
図面番号	5/6	縮尺	各記
課長	主査等	審査	設計
製作年月日	R2.9		

構造図4 u;mm

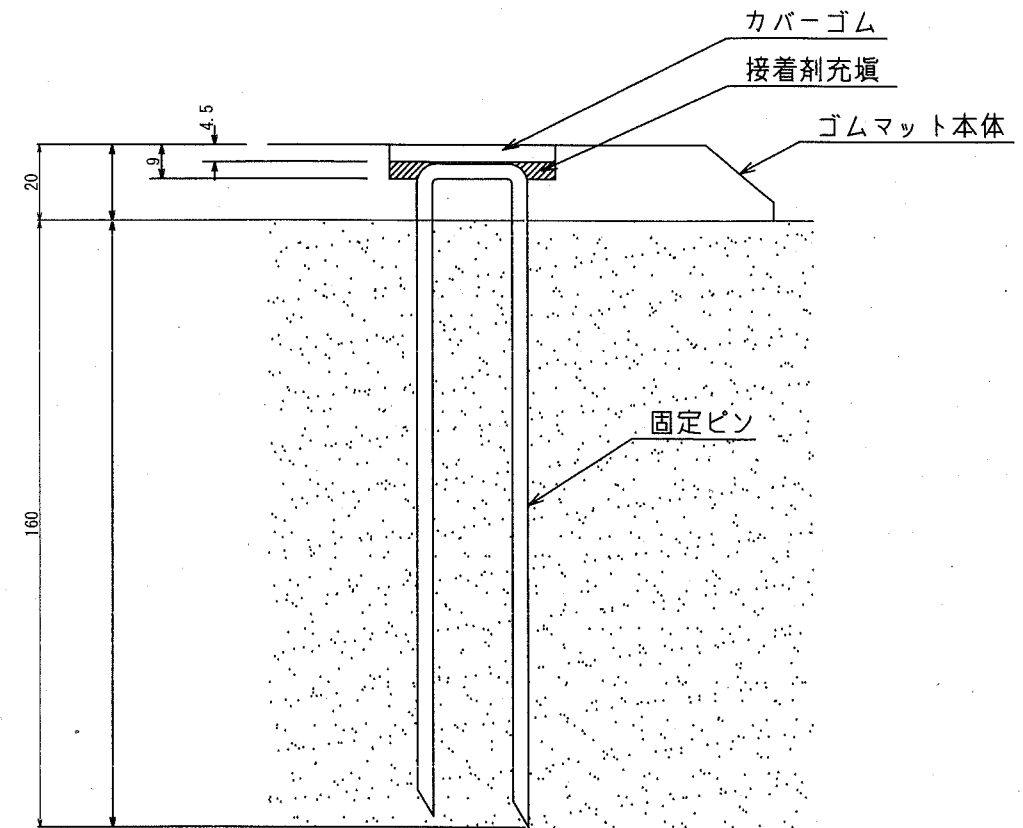
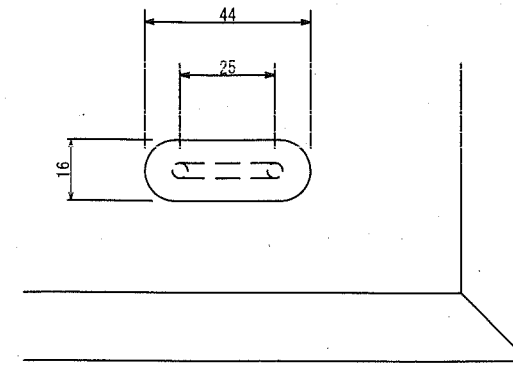
ゴムマット



ゴムマット本体 S=1/10

ゴムマット本体：合成ゴム/EPDM  
 カバーゴム：合成ゴム  
 固定ピン：φ4丸棒鋼 合成樹脂コーティング  
 質量：14kg

本製品は、ポリウレタン接着剤による硬質ゴムチップ成形品の為、気温等の影響を受けて外観寸法が変わります。  
 (一社)日本公園施設業協会 団体賠償責任保険に加入した製品とする。  
 外観寸法は、プラスマイナス1.5%以内を許容寸法としております。  
 ※上記寸法値は20℃における測定値です。



固定部詳細図 S=1/2

【参考図】

横須賀市環境政策部公園建設課

工事名称	馬堀海岸2丁目第2公園遊具設置工事				
図面名称	構造図4				
図面番号	6/6	縮尺	各記	製作年月日	R2.9
課長	飯森 主査等	審査	設計		