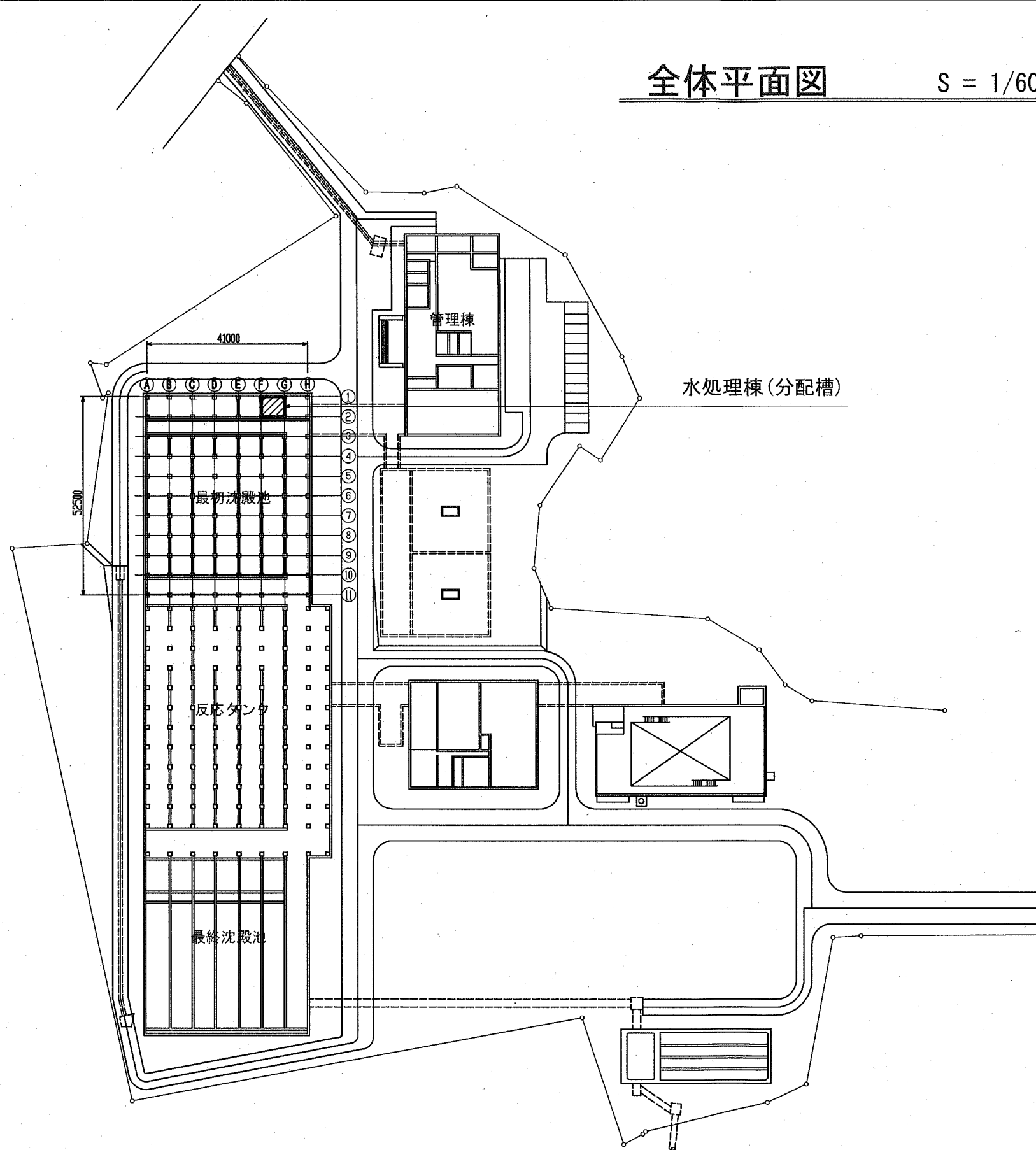
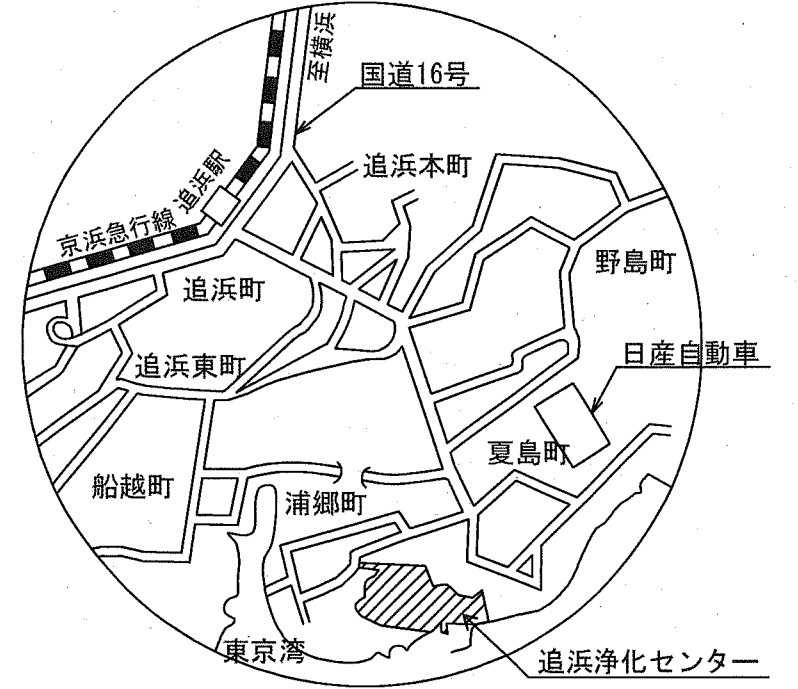


全体平面図

S = 1/600



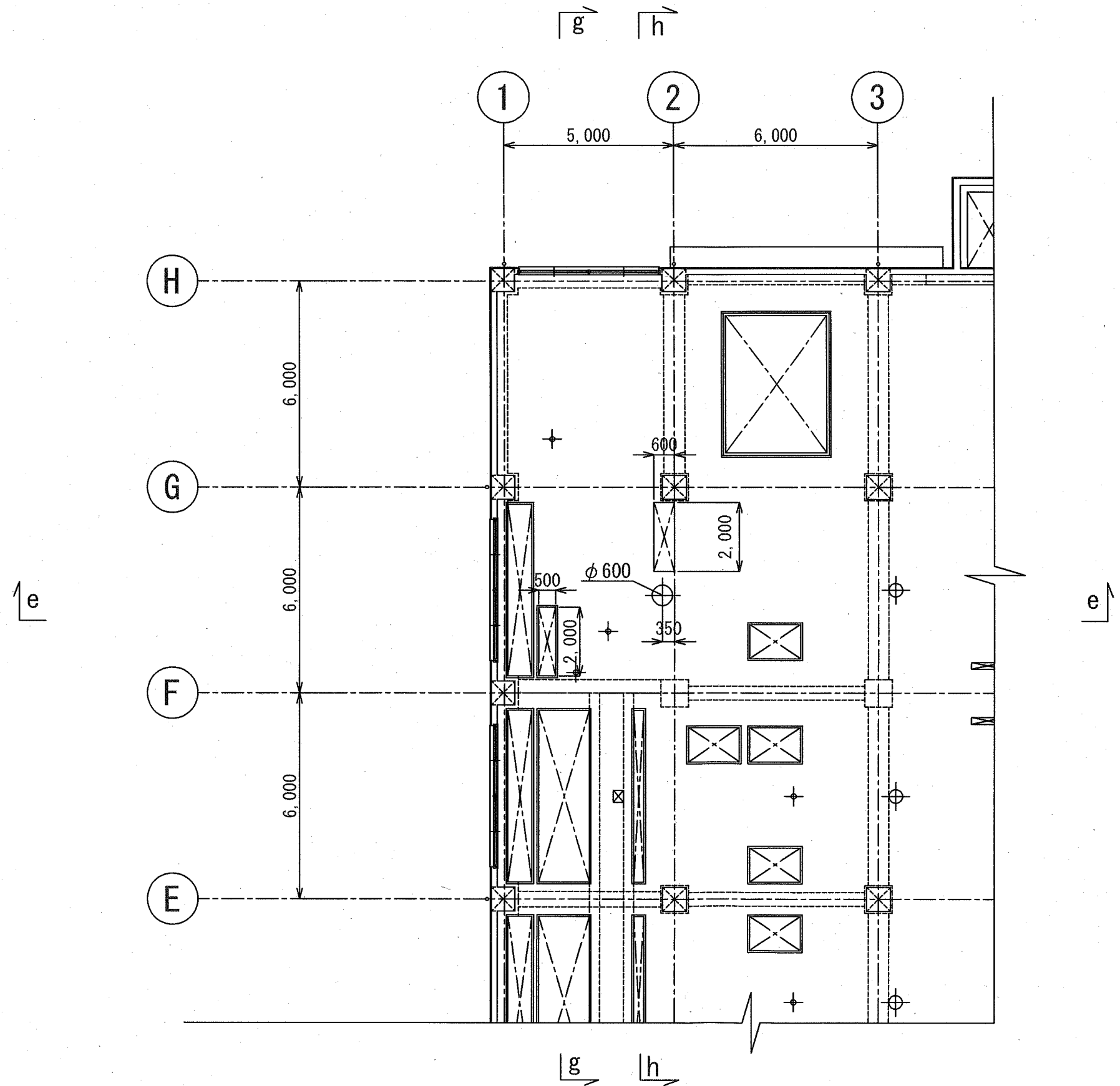
案内図



今回工事範囲

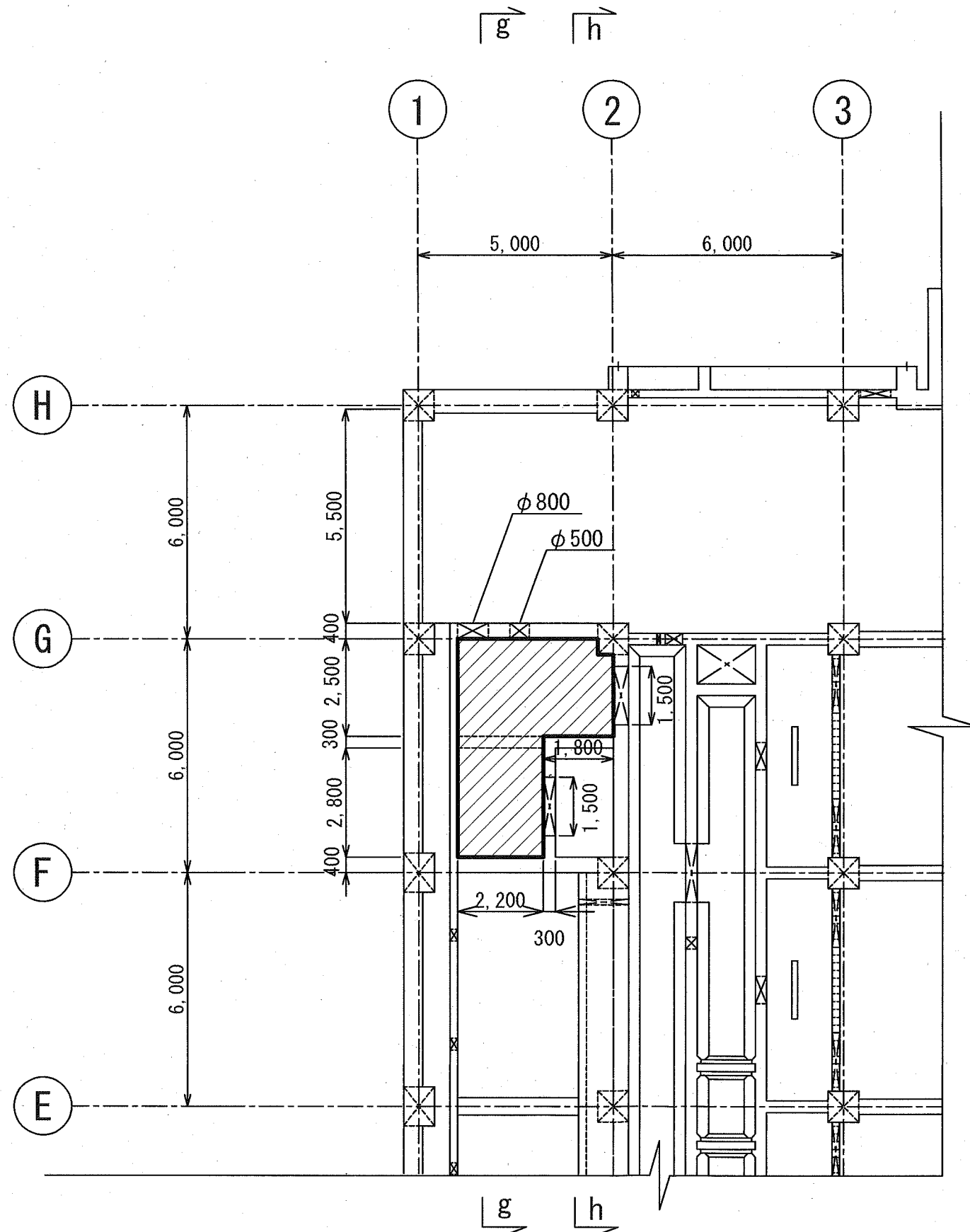
横須賀市上下水道局			
図名	追浜浄化センター 水処理棟分配槽防食修繕工事		
種別	全体平面図		
縮尺	1/600	図番	1/6
製作年	令和2年8月		
課長	係長	担当者	設計者

追浜浄化センター 1階 平面図 S=1:50



横須賀市上下水道局				
工事名称	追浜浄化センター 水処理棟分配槽防食修繕工事			
図面名称	1階 平面図			
縮尺	1:50	図番	2/6	
制作年	令和2年8月			
課長	係長	担当者	設計者	

追浜浄化センター MB1階 平面図 S=1:50



防食数量

施工施設	防食工法規格	数量(m ²)	
		壁・天井	
分配槽	D種	39	

断面修復数量

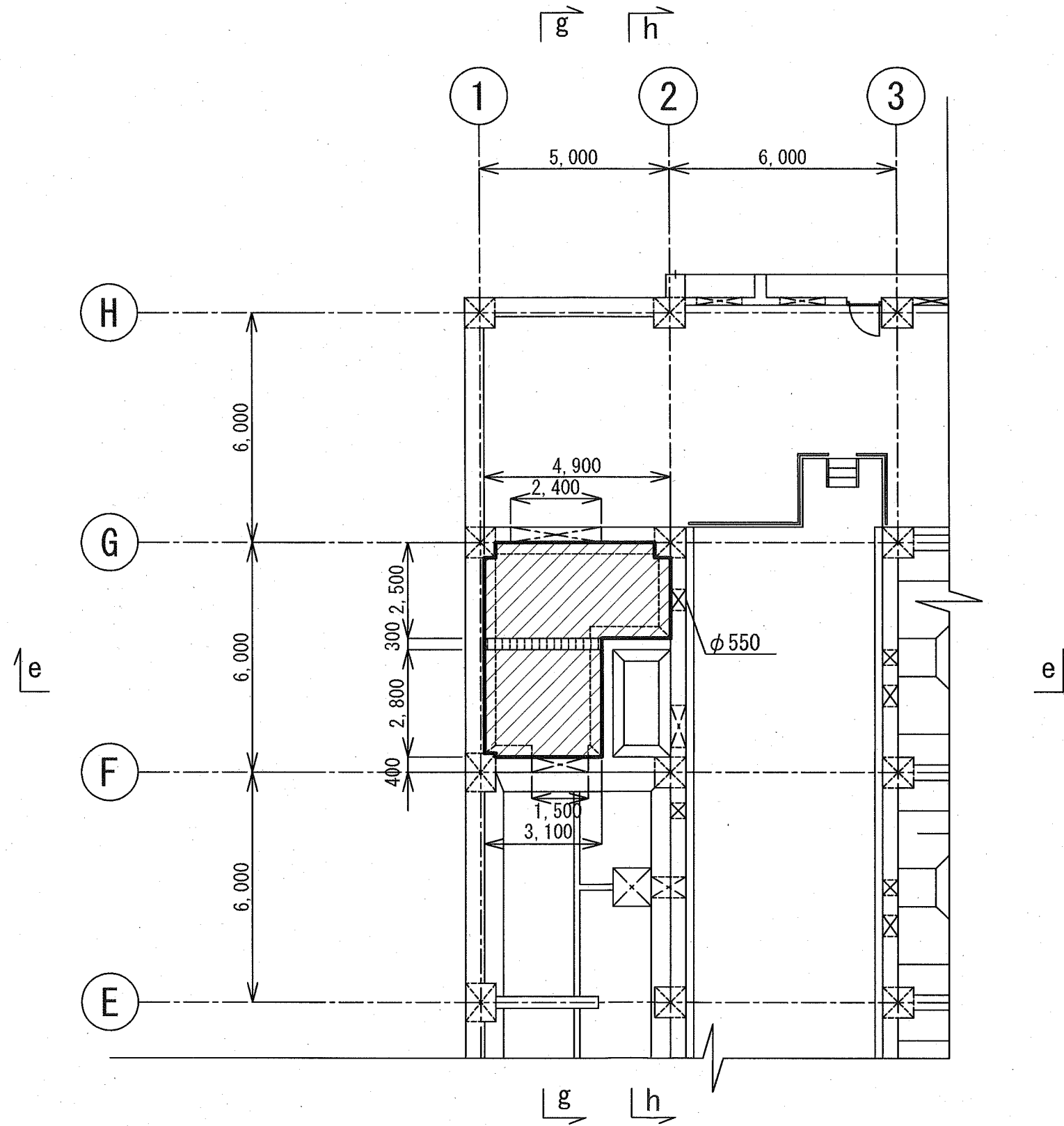
施工施設	断面修復数量(m ²)		備考
	壁・天井	断面修復厚t=30mm	
分配槽	39		

防食対象範囲

区分	種別	工法	施工部位
斜線	D	シートライニング工法	壁・天井

横須賀市上下水道局			
工事名称	追浜浄化センター 水処理棟分配槽防食修繕工事		
図面名称	MB1階 平面図		
縮尺	1:50	図番	3/6
制作年	令和2年8月		
課長	係長	担当者	設計者

追浜浄化センター B1階 平面図 S=1:50



防食数量

施工施設	防食工法規格	数量(m2)	
		壁・天井	
分配槽	D種	39	

断面修復数量

施工施設	断面修復数量(m2)		備考
	壁・天井	断面修復厚t=30mm	
分配槽	39		

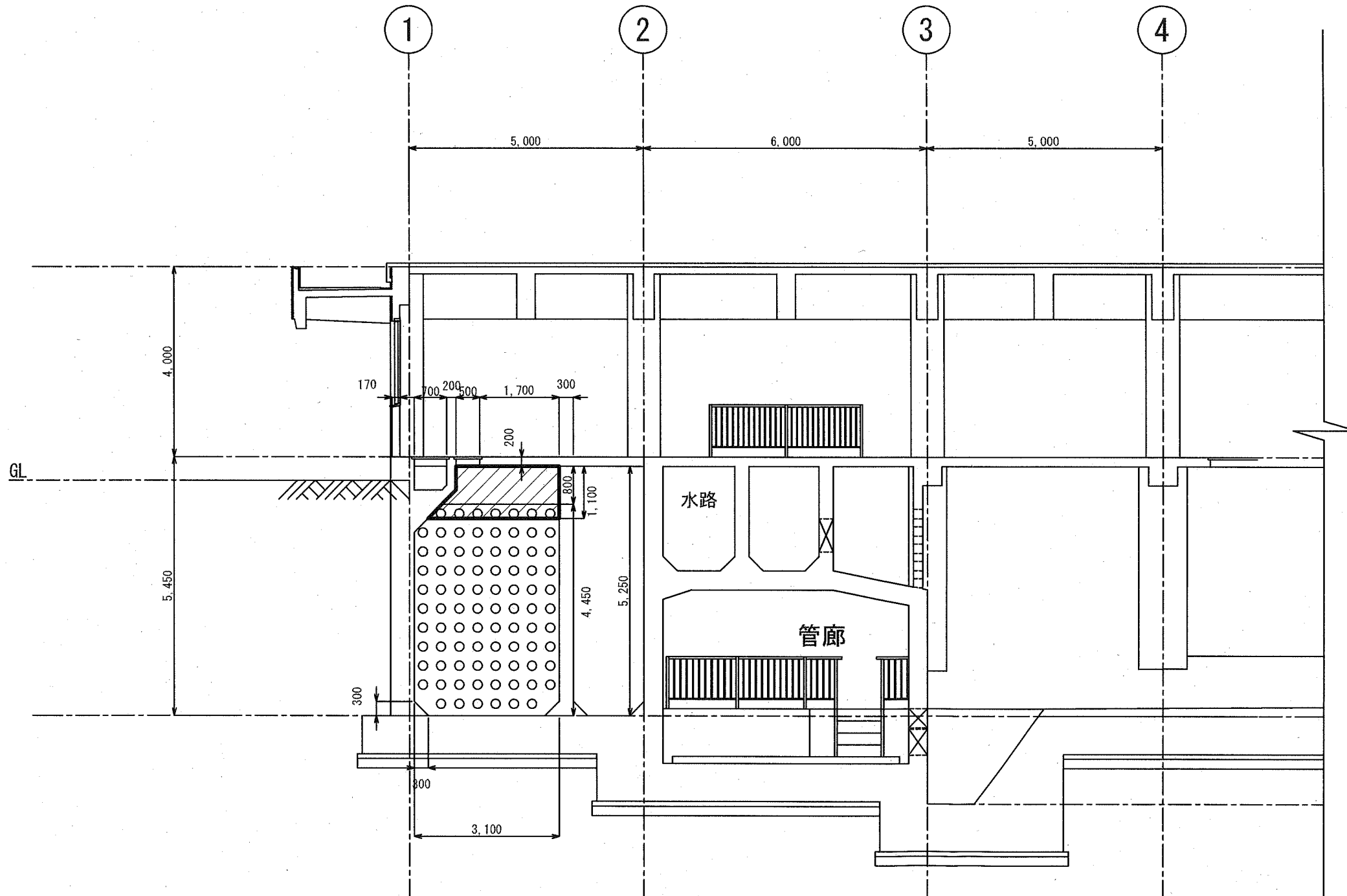
防食対象範囲

区分	種別	工法	施工部位
	D	シートライニング工法	壁・天井

横須賀市上下水道局

工事名称	追浜浄化センター 水処理棟分配槽防食修繕工事		
図面名称	B1階 平面図		
縮尺	1:50	図番	4/6
制作年	令和2年8月		
課長	係長	担当者	設計者

追浜浄化センター e-e 断面図 S=1:50



防食数量

施工施設	防食工法規格	数量 (m ²)	
		壁・天井	
分配槽	D種	39	

断面修復数量

施工施設	断面修復数量 (m ²)		備考
	壁・天井	断面修復厚t=30mm	
分配槽	39		

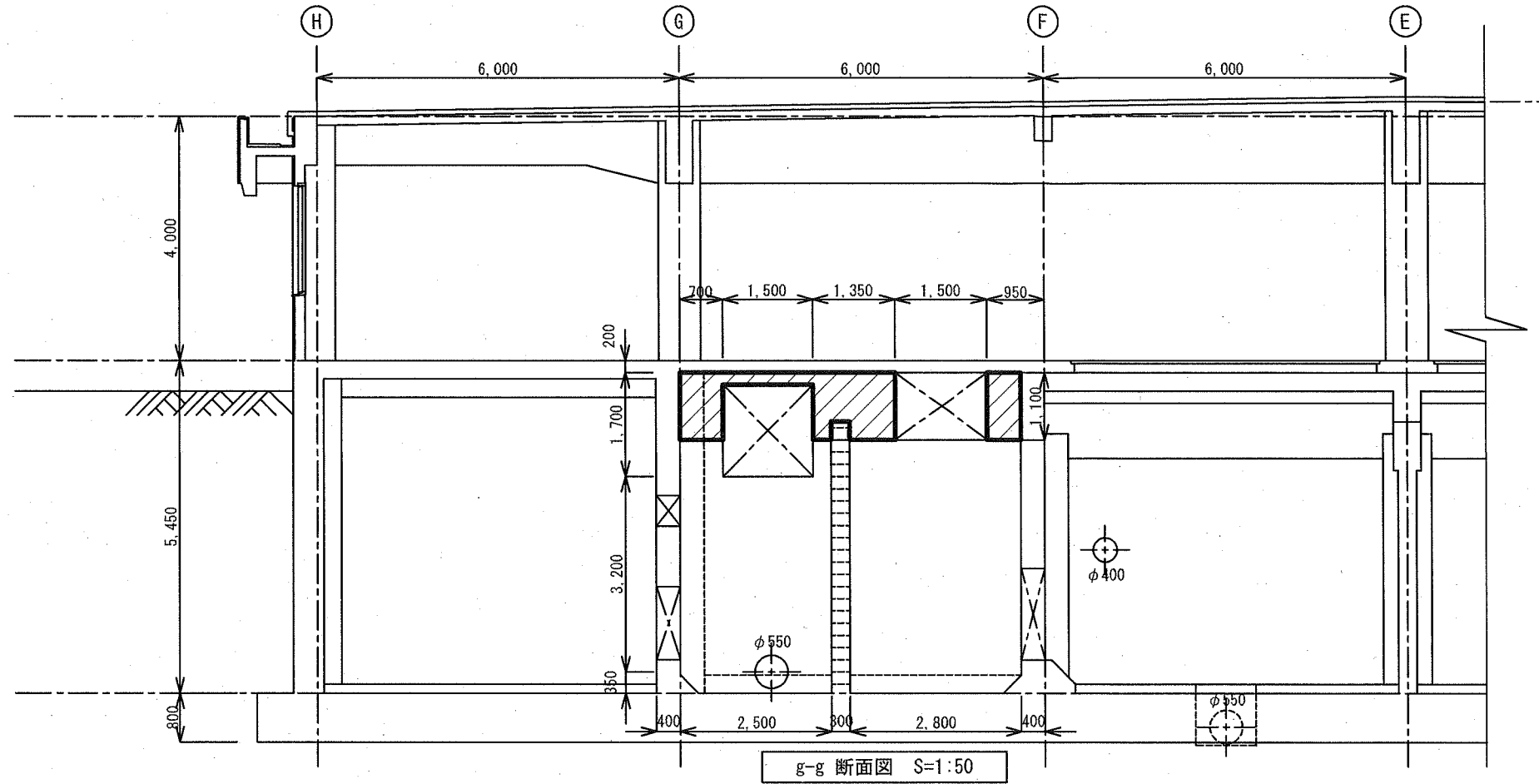
防食対象範囲

区分	種別	工法	施工部位
斜線	D	シートライニング工法	壁・天井

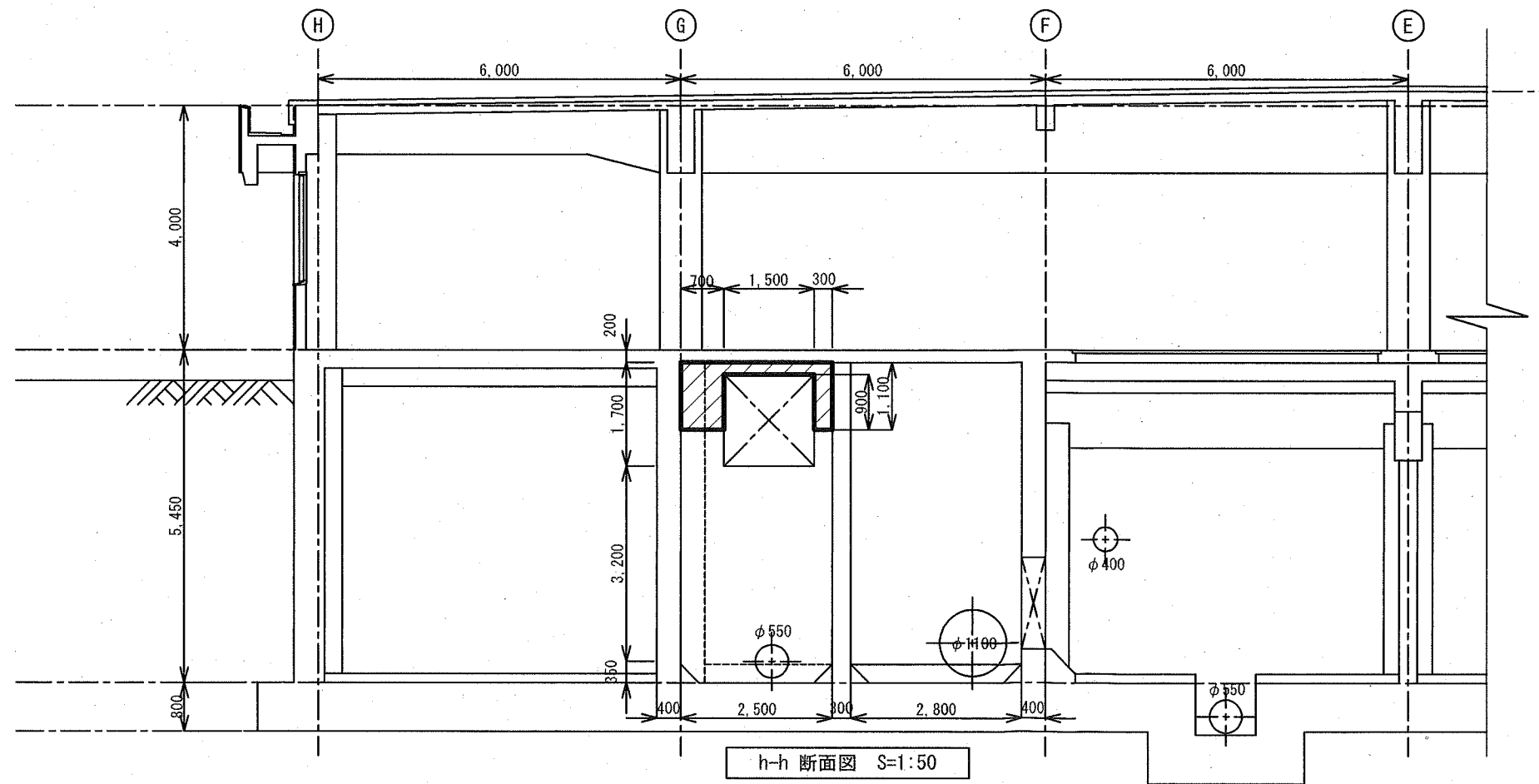
横須賀市上下水道局

工事名称	追浜浄化センター 水処理棟分配槽防食修繕工事		
図面名称	e-e 断面図		
縮尺	1:50	図番	5/6
制作年	令和2年8月		
課長	係長	担当者	設計者

追浜浄化センター g-h 断面図 S=1:50



g-g 断面図 S=1:50



h-h 断面図 S=1:50

防食数量

施工施設	防食工法規格	数量(m2)	
		壁・天井	
分配槽	D種	39	

断面修復数量

施工施設	断面修復数量(m2)		備考
	壁・天井	断面修復厚t=30mm	
分配槽	39		

防食対象範囲

区分	種別	工法	施工部位
///	D	シートライニング工法	壁・天井

横須賀市上下水道局				
工事名称	追浜浄化センター 水処理棟分配槽防食修繕工事			
図面名称	g-h 断面図			
縮尺	1:50	図番	6/6	
制作年	令和2年8月			
課長	係長	担当者	設計者	