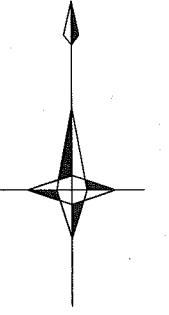
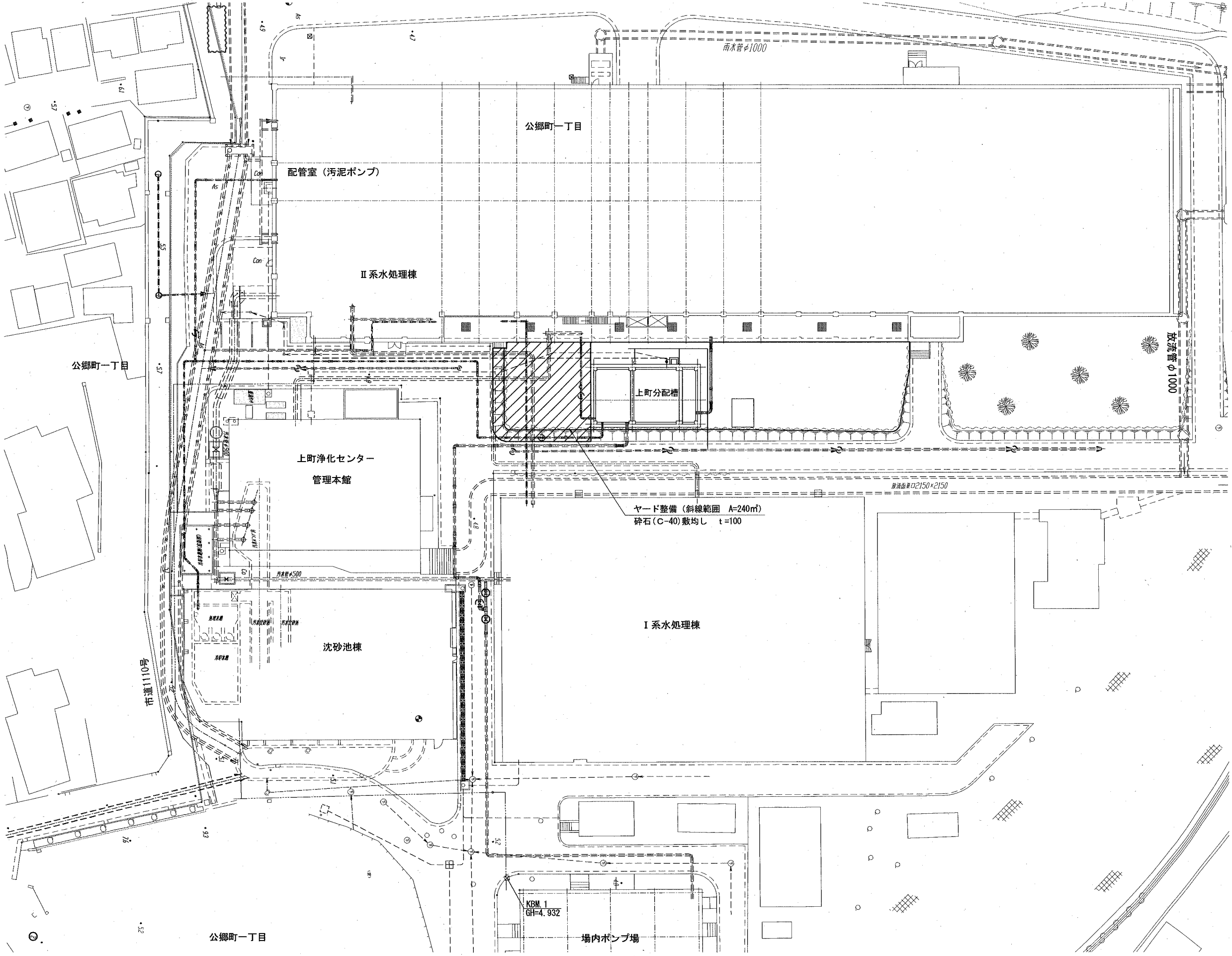
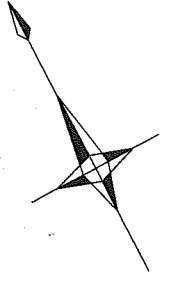


位置図 縮尺 1:10000



横須賀市上下水道局				
工事名称	上町浄化センターほか場内整備工事			
図面名称	位置図			
縮尺	1:10000	図番	1	面号
製作年	令和 2 年 8 月			
課長	係長	担当者	設計者	

場内整備平面図 (1) 縮尺 1:300
 (上町浄化センター)

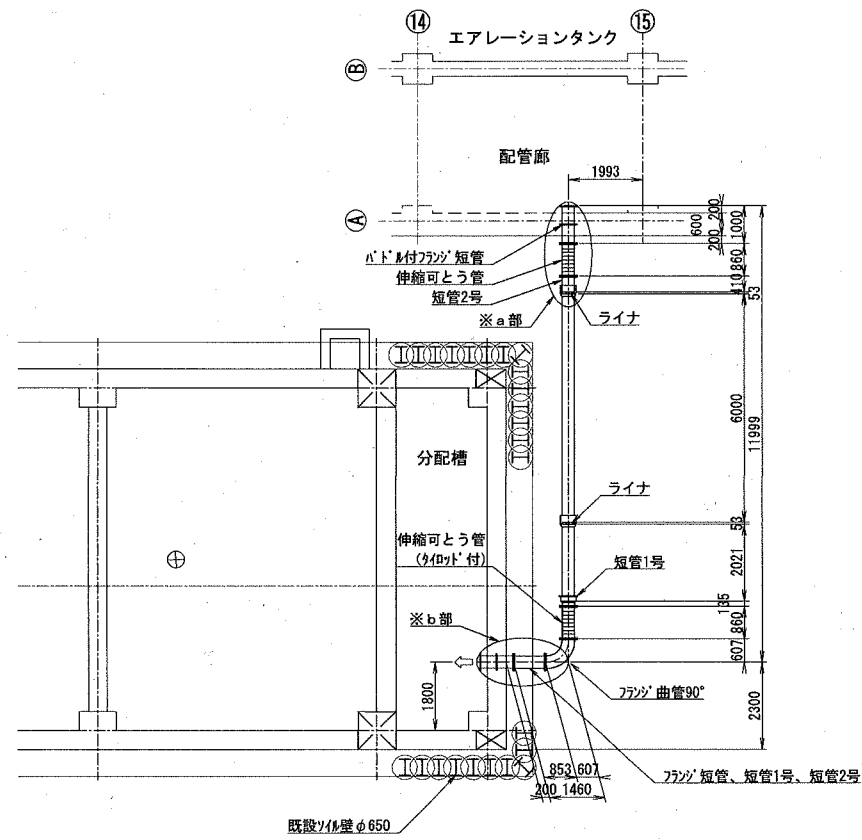


横須賀市上下水道局				
工名	上町浄化センターほか場内整備工事			
図名	場内整備平面図 (1)			
縮尺	1:300	図番	2	面番
製年	令和 2 年 8 月			
課長	係長	担当者	設計者	

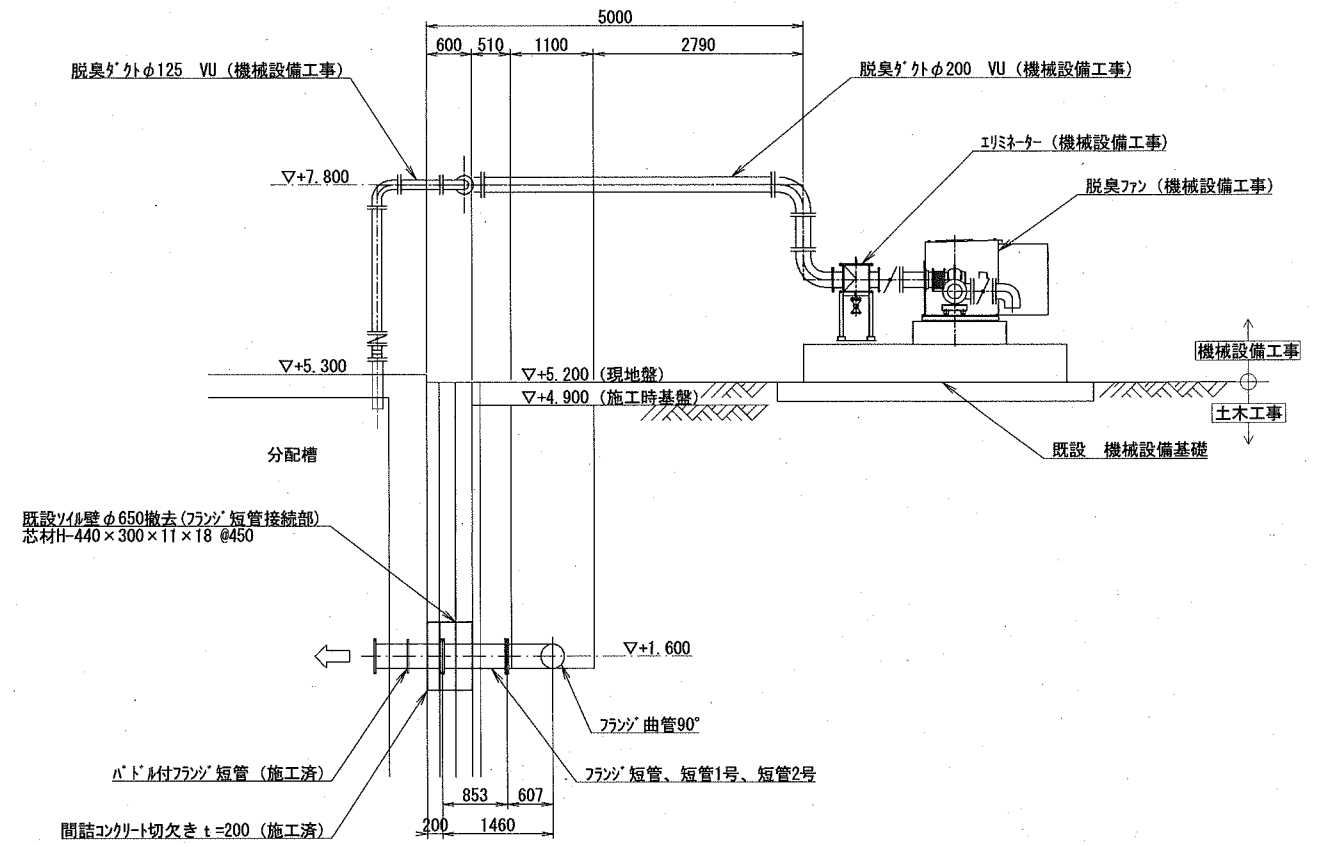
場内配管図 (1)

(調整池配管 GX-DIPφ300)

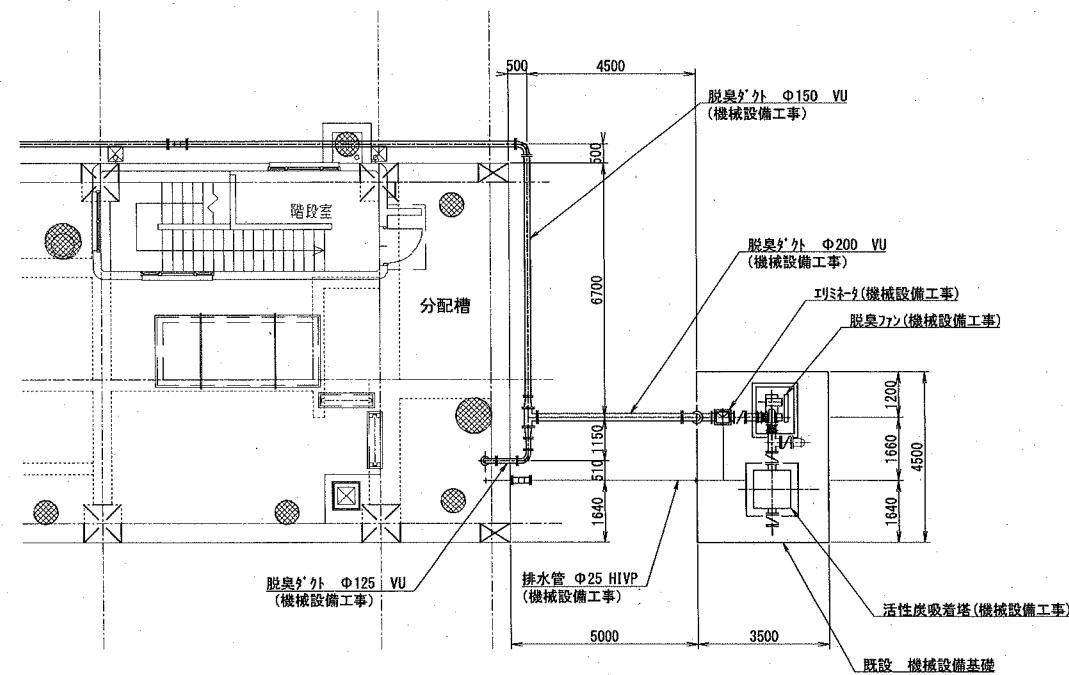
平面図 (地下) 縮尺1:100
(調整池配管 GX-DIPφ300)



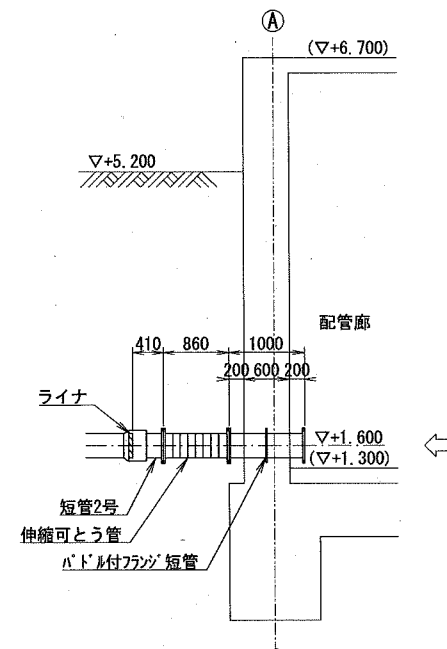
b 部断面図 縮尺1:50



平面図 (地上) 縮尺1:100



a 部断面図 縮尺1:50



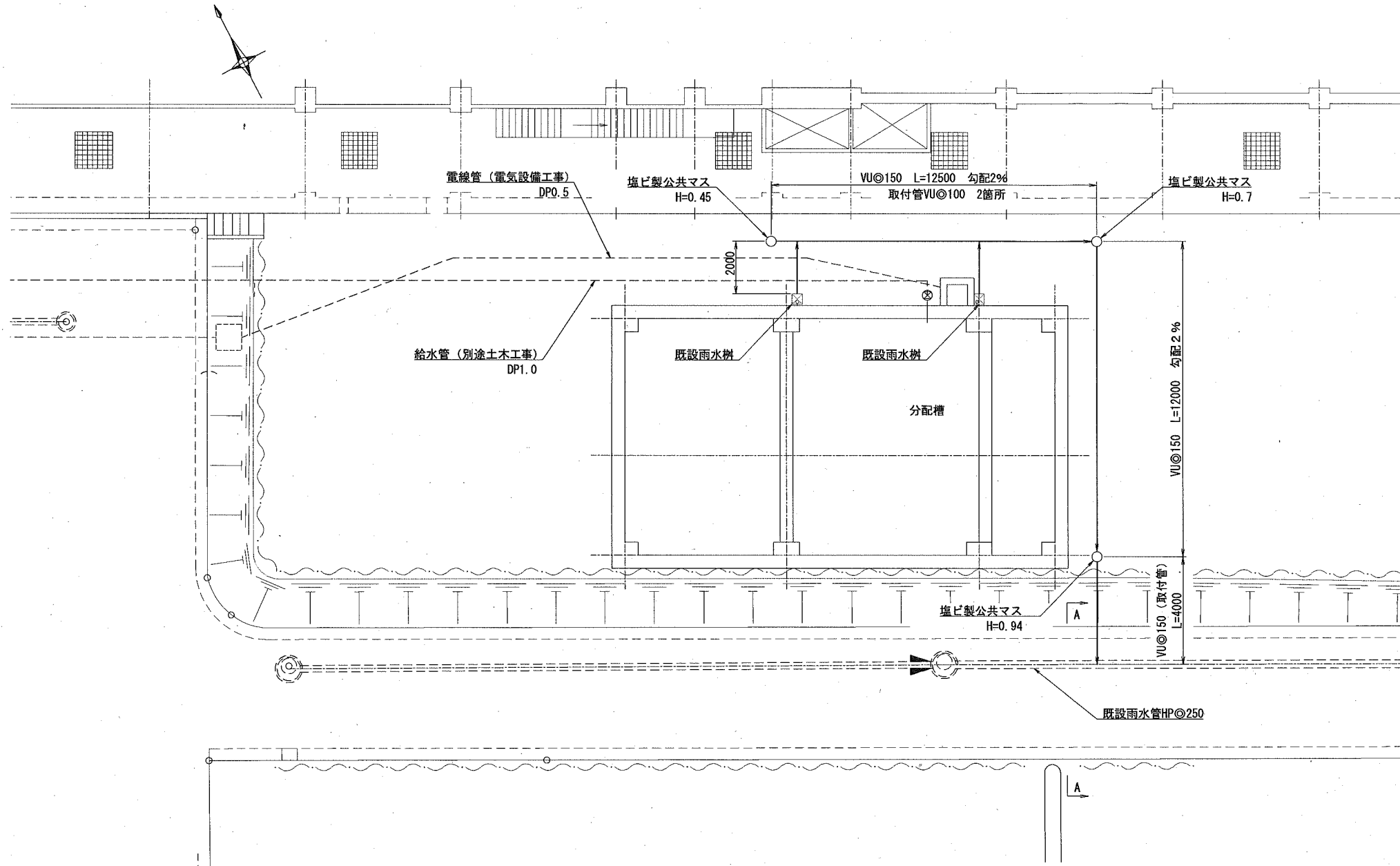
参考図

横須賀市上下水道局			
工事名称	上町浄化センターほか場内整備工事		
図面名称	場内配管図 (1)		
縮尺	1:100	1:50	図面番号 3
製作年	令和2年8月		
課長	係長	担当者	設計者

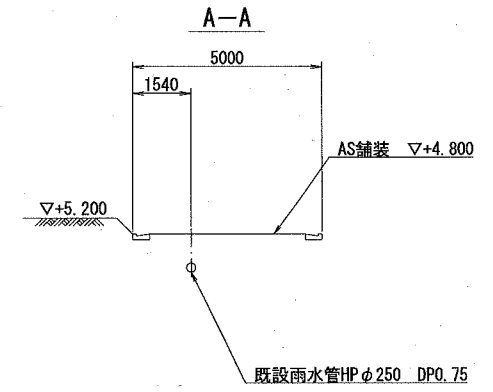
場内配管図 (2)

(雨水管 VU◎150)

平面図 縮尺1:100



断面図 縮尺1:100

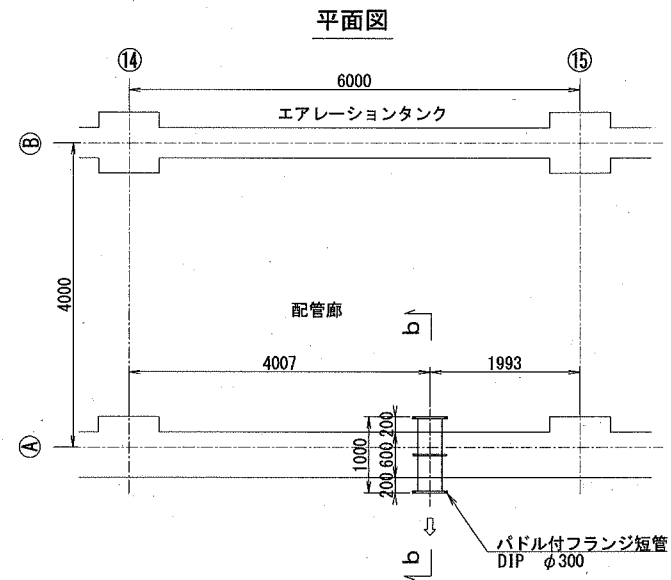


参考図

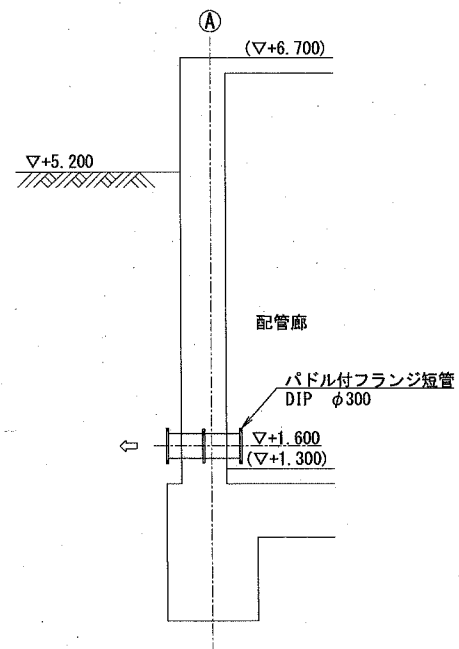
横須賀市上下水道局				
工事名称	上町浄化センターほか場内整備工事			
図名	場内配管図 (2)			
縮尺	1:100	図番	4	面号
製年月	令和 2 年 8 月			
課長	係長	担当者	設計者	

壁貫通管取付図 縮尺1:50

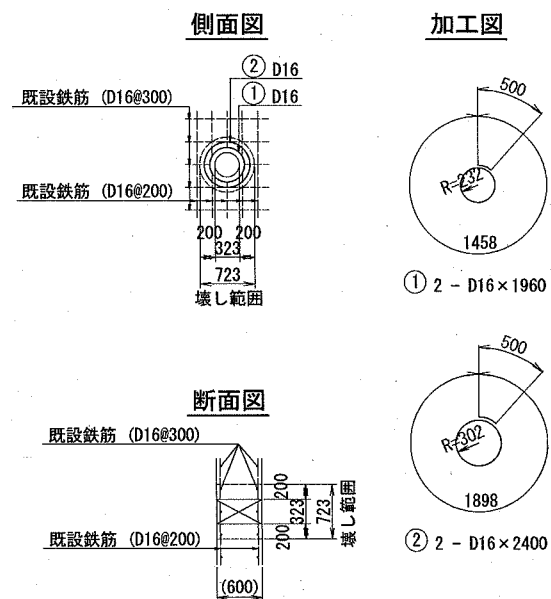
調整池排水管φ300取付部 (Ⅱ系)



b-b



取付部補強図



鉄筋表

番号	径	長さ (m)	本数	1m当り重量 (kg)	1本当り重量 (kg)	重量 (kg)	備考
1	D16	1.960	2	1.56	3.058	6.1	
2	"	2.400	2	"	3.744	7.5	
D16 13.6kg							

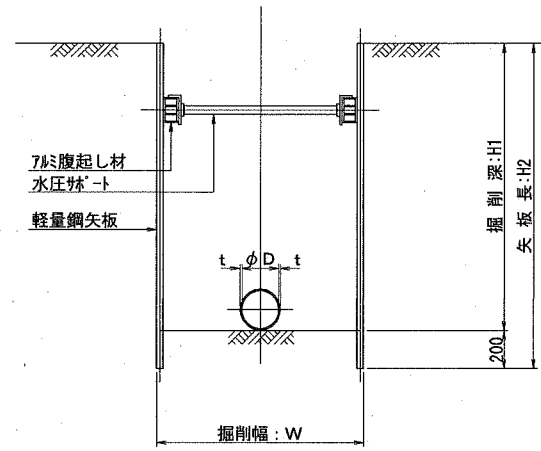
参考図

横須賀市上下水道局			
工 事 名 称	上町浄化センターほか場内整備工事		
図 面 名 称	壁貫通管取付図		
縮 尺	1:50	図 番 号	5
製 作 年 月	令和 2 年 8 月		
課 長	係 長	担 当 者	設 計 者

軽量鋼矢板土留工

土工標準図

断面図



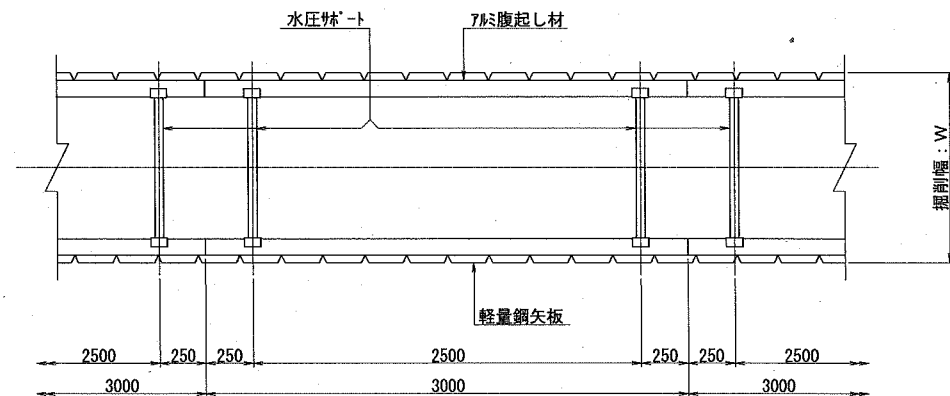
矢板種別選定表 単位:mm

掘削深:H1	矢板長:H2	備考
1500~1800	2000	
1801~2300	2500	
2301~2800	3000	
2801~3300	3500	
3301~3800	4000	

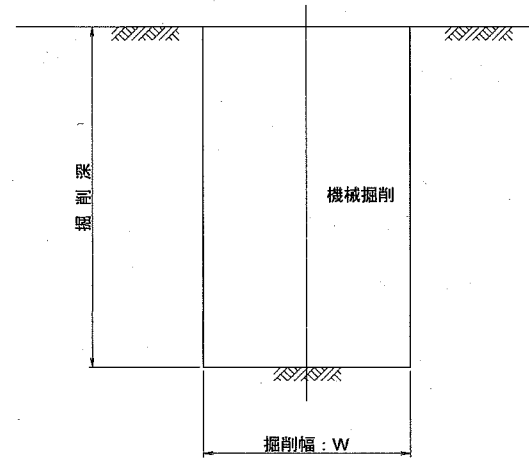
支保材段数

掘削深:H1	支保工段数	備考
2.0m以下	1段	
3.5m以下	2段	
4.0m以下	3段	

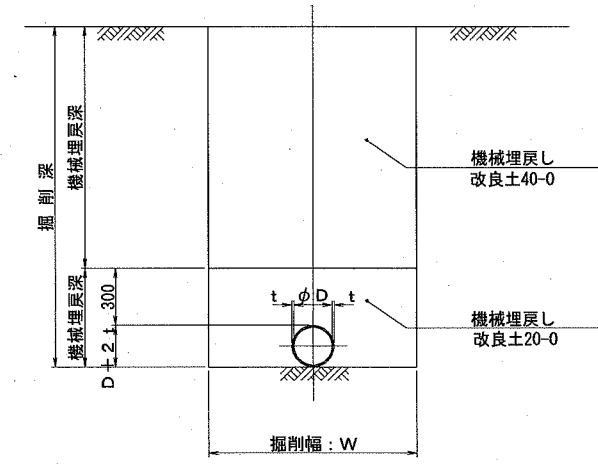
平面図



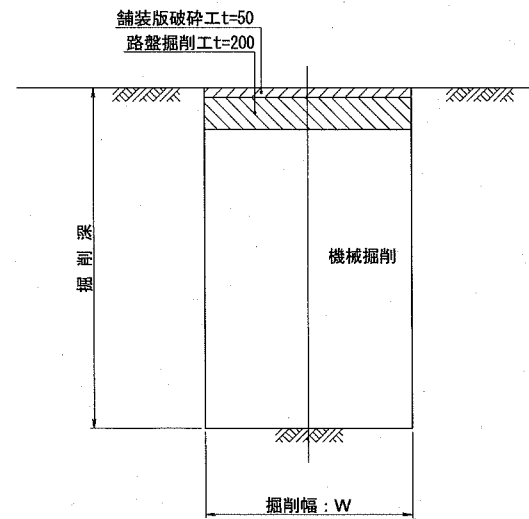
掘削



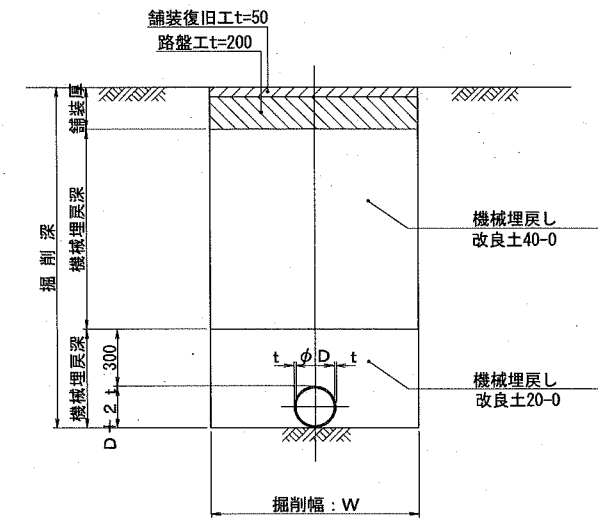
埋戻し



掘削



埋戻し



管径別掘削幅

単位:mm

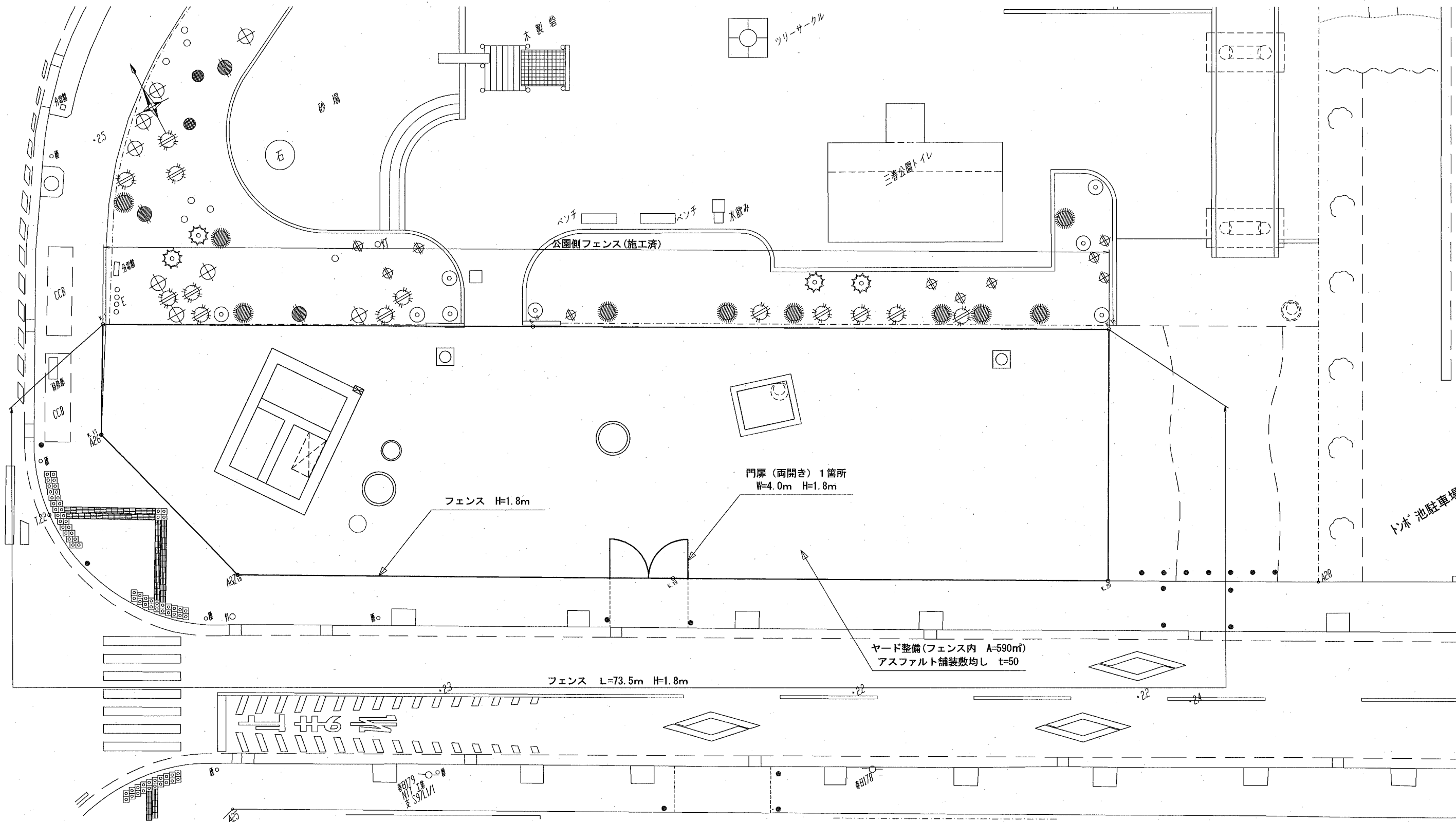
管径:D	掘削幅:W		備考
	土留	素掘	
φ300	1100	-	GX-DIP
φ150	-	650	雨水管
φ100	-	650	雨水取付管

横須賀市上下水道局

工名	上町浄化センターほか場内整備工事		
図名	土工・土留工標準図		
縮尺	1:20	図番	6
製年	令和2年8月		
課長	係長	担当者	設計者

場内整備平面図 (2) 縮尺 1:100

(下町浄化センター)

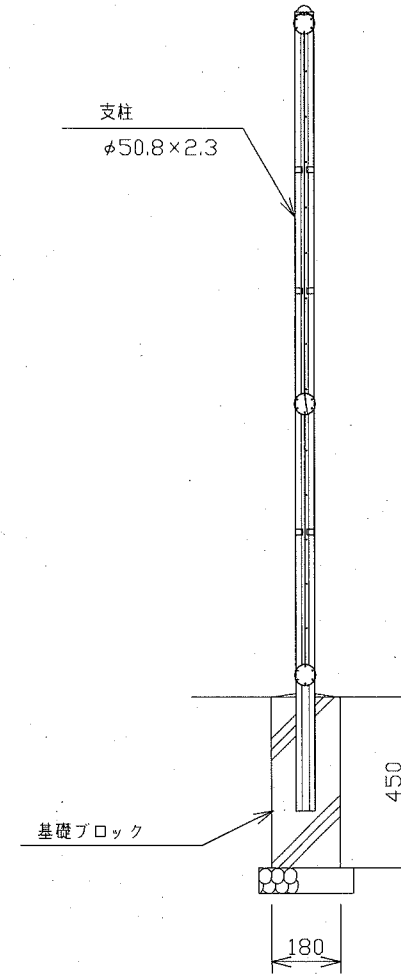
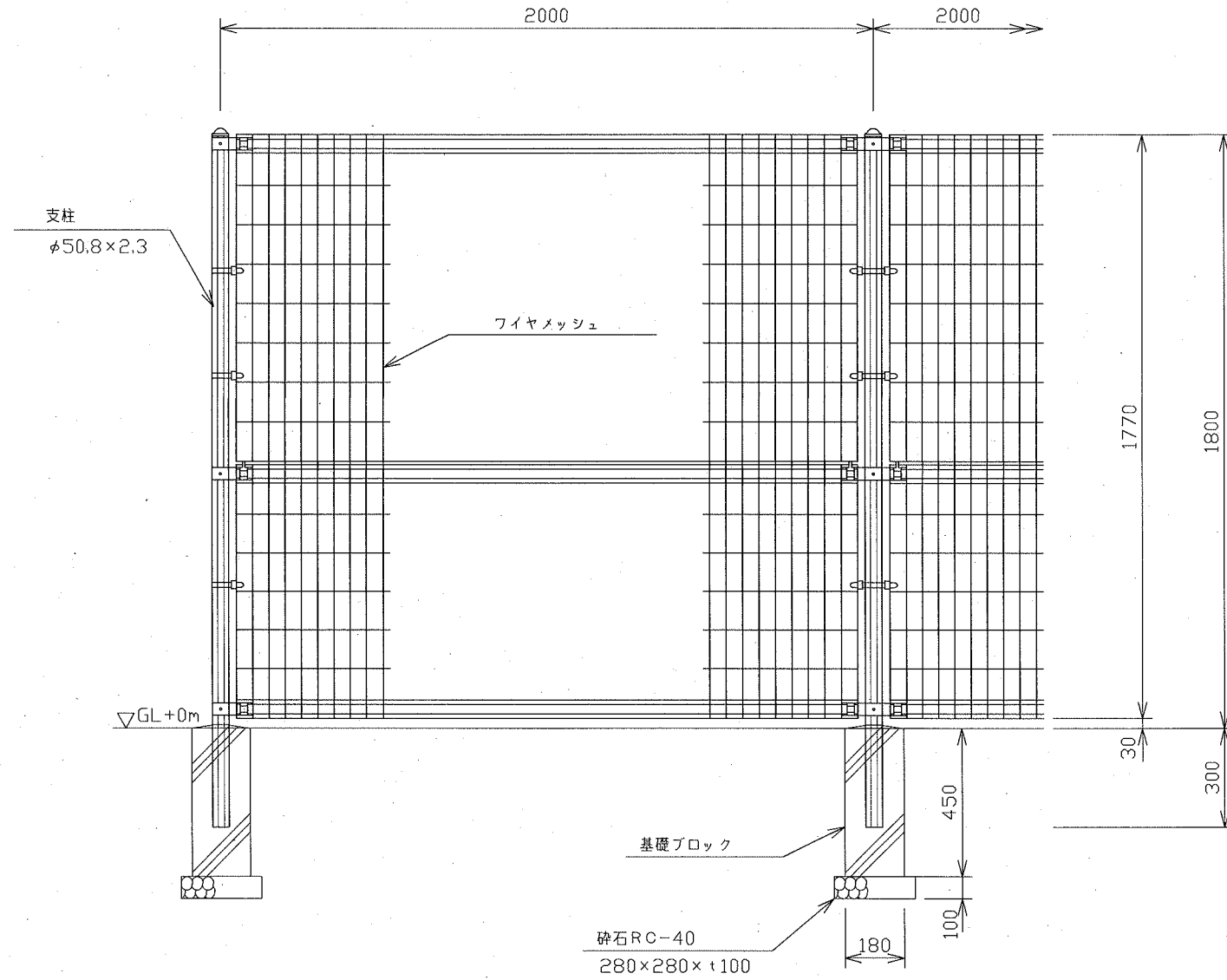


横須賀市上下水道局				
工 事 名	上町浄化センターほか場内整備工事			
図 名	場内整備平面図 (2)			
縮 尺	1:100	図 番	7	面 号
製 年	令和 2 年 8 月			
課 長	係 長	担 当 者	設 計 者	

フェンス詳細図

正面図 S=1:10

断面図 S=1:10



1. 外装について

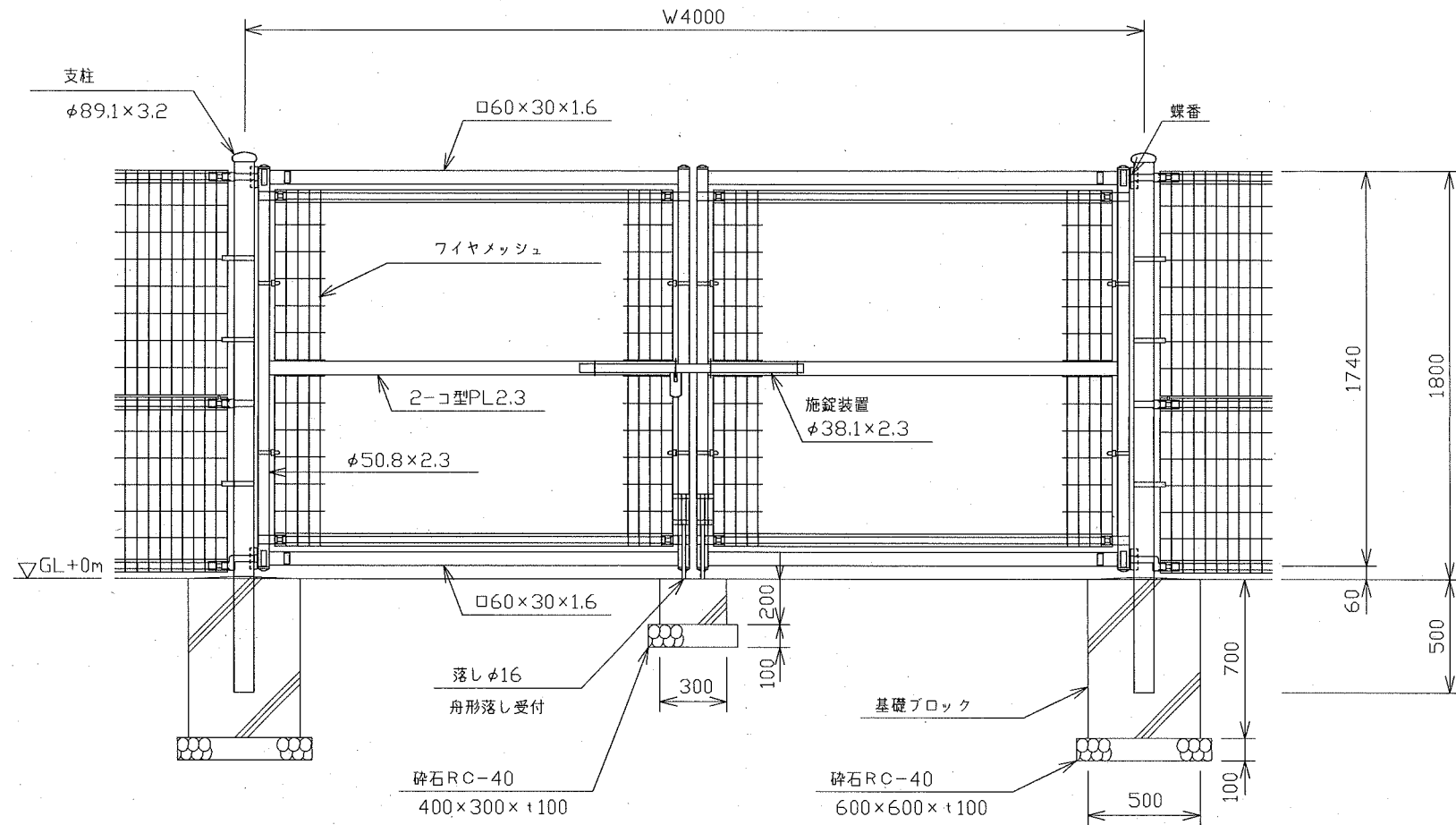
- ・支柱、ジョイント
押え金具
ワイヤメッシュ
 - ・バンド
 - ・U型金具
 - ・ボルト、ナット
- ・・・亜鉛・アルミ・マグネシウム合金めっきの上高耐候性樹脂粉体塗装
 - ・・・亜鉛・アルミ合金めっきの上高耐候性樹脂粉体塗装
 - ・・・亜鉛・アルミ・マグネシウム合金めっきの上防錆着色処理
 - ・・・溶融亜鉛めっきの上防錆着色処理

参考図

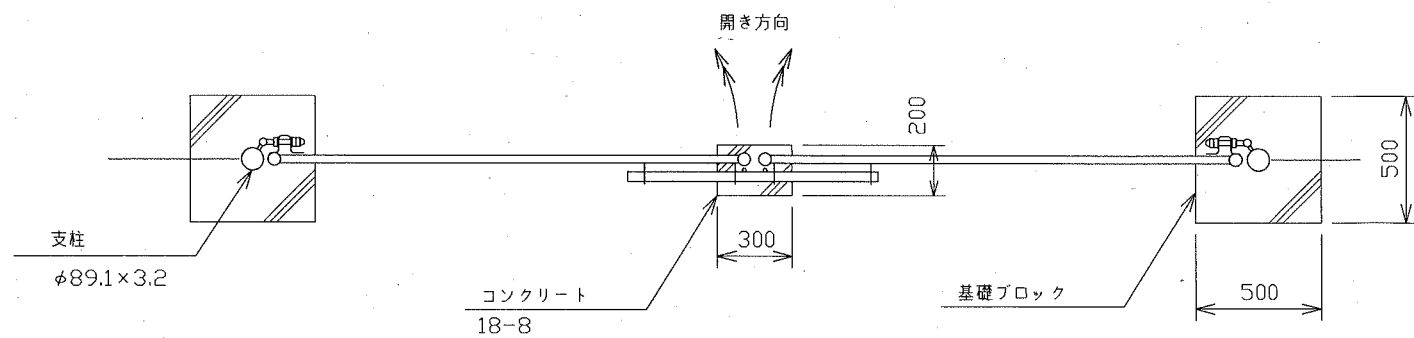
横須賀市上下水道局				
工 事 名	上町浄化センターほか場内整備工事			
図 面 名	フェンス詳細図			
縮 尺	1:10	図 番	8	面 号
製 作 年 月	令和 2 年 8 月			
課 長	係 長	担 当 者	設 計 者	

門扉(両開き)詳細図

正面図 S=1:15



平面図 S=1:15



1. 外装について

- ・門柱 . . . 溶融亜鉛めっきの上高耐候性樹脂粉体塗装
- ・枠体、ジョイント
押え金具
ワイヤメッシュ] . . . 亜鉛・アルミ・マグネシウム合金めっきの上高耐候性樹脂粉体塗装
- ・バンド . . . 亜鉛・アルミ合金めっきの上高耐候性樹脂粉体塗装
- ・U型金具 . . . 亜鉛・アルミ・マグネシウム合金めっきの上防錆着色処理
- ・ボルト、ナット . . . 溶融亜鉛めっきの上防錆着色処理とし
一部のボルト・ナットは溶融亜鉛めっきのみ
- ・施錠装置、落水
ボルト式蝶番] . . . 溶融亜鉛めっきのみ

2. 本図門扉は施錠と反対側180°開き、施錠側落としとする。

参考図

横須賀市上下水道局			
工 事 名	上町浄化センターほか場内整備工事		
図 名	門扉(両開き)詳細図		
縮 尺	1:15	図 番	9
製 作 年 月	令和 2 年 8 月		
課 長	係 長	担 当 者	設 計 者