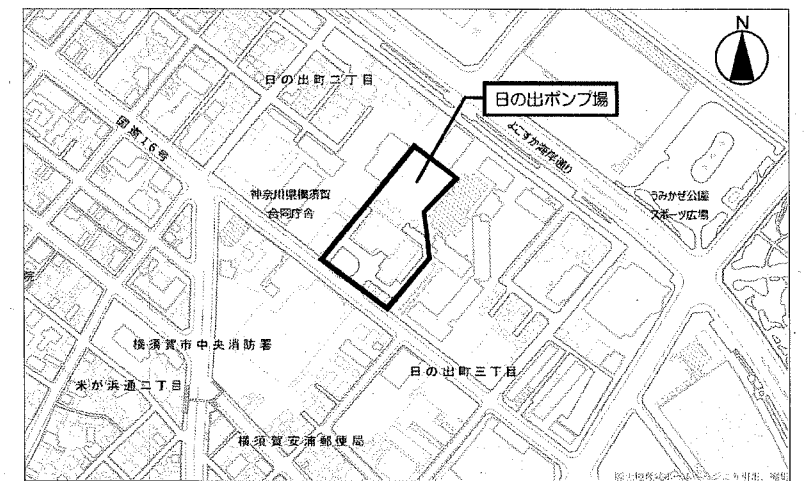


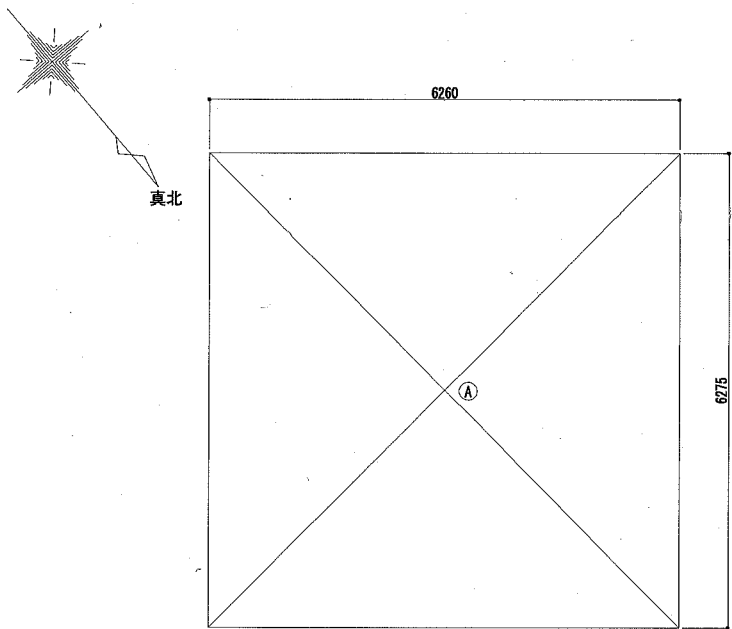
一般平面図

今回施工箇所 (旧倉庫解体撤去済み)



案内図

横須賀市上下水道局			
図名	日の出ポンプ場倉庫建替工事		
種別	一般平面図・案内図		
縮尺	A1:1/200	図面番	A-1
製作年	令和2年8月		
課長	係長	担当者	設計者
			26



面積表 (1/50)

建築面積 計算表

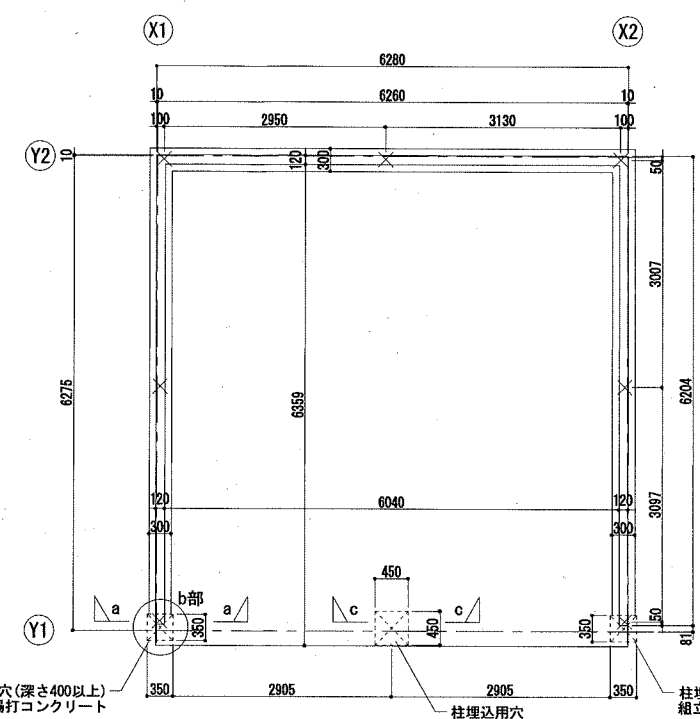
記号	計算式	面積
(A)	6.260 × 6.275	39.282 m ²
計		39.282 m ²

1階床面積 計算表

記号	計算式	面積	室名
(A)	6.260 × 6.275	39.282 m ²	倉庫
計		39.282 m ²	

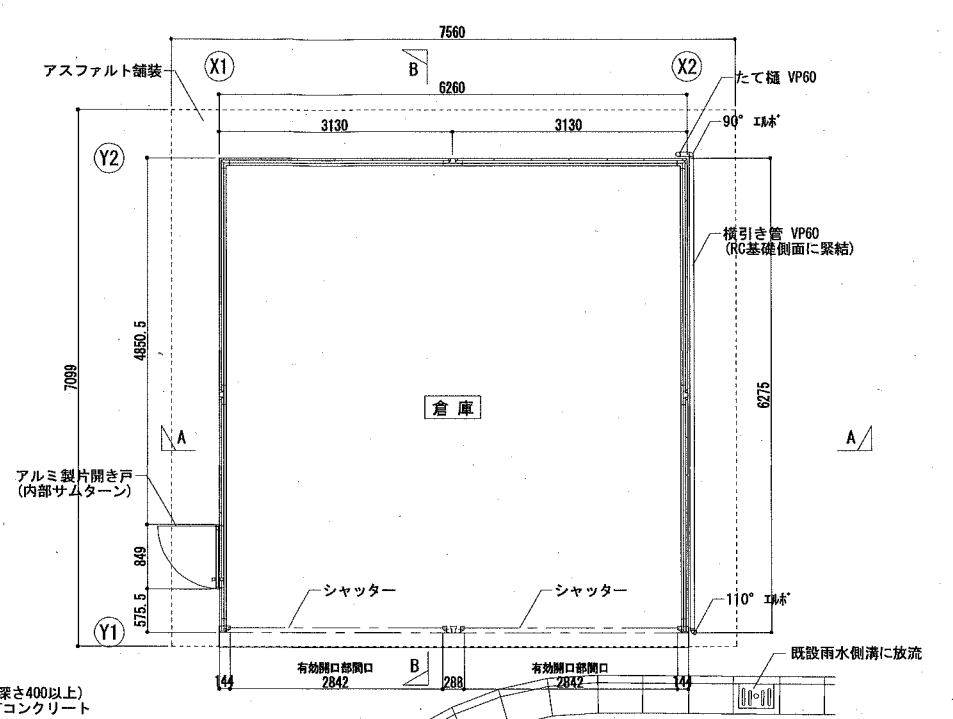
面積表

名称	面積
延床面積	39.28 m ²
建築面積	39.28 m ²



基礎伏図 (1/50)

× : アンカーボルト位置を示す

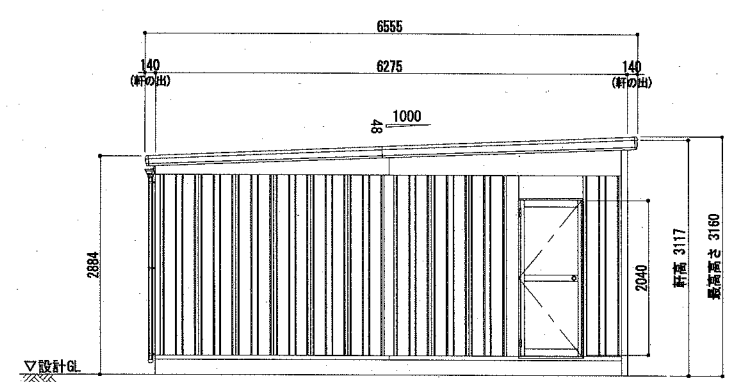


1階平面図 (1/50)

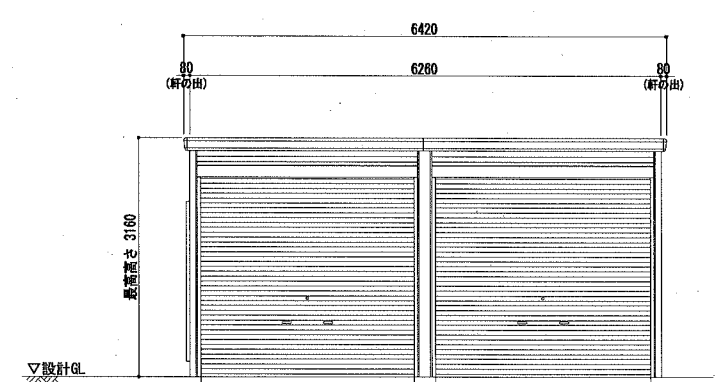
材料表

品番	部 品 名	材料 (材質)	単位	mm
①	土台枠	F12	1.2	
②	柱前左右	F12	2.3	
③	柱前中	F12	1.6	
④	柱中左右	F12	1.2+1.6	
⑤	柱後左右	F12	1.6	
⑥	柱後中	F12	1.2+1.6	
⑦	梁中枠取付金具	F12	3.2	
⑧	桁前	Y10	1.6	
⑨	桁後	Y10	1.6	
⑩	梁左右	Y10	1.0	
⑪	梁中前	F12	2.0+3.2	
⑫	梁中後	F12	2.0+3.2	
⑬	梁中屋根板	Y10	1.0	
⑭	下枠カバー	F12	2.3	
⑮	梁中カバー	Y10	0.7	
⑯	母屋中央	F12	1.6	
⑰	母屋中	F12	1.2	
⑱	屋根パネル	Y10	0.5	
⑲	結露軽減材 (不燃材)	ポリエチレンフォーム	4.0	
⑳	壁パネル	F12	0.7	
㉑	妻板左右	Y10	0.7	
㉒	鼻隠シ前後	Y10	0.7	
㉓	コーナー金具	F12	2.3	
㉔	胴縁	F12	1.2	
㉕	シャッター (スラット)	Z08	0.5	
㉖	シャッターカバー	F12	0.7	
㉗	シャッターレール	アルミニウム合金押出形材		

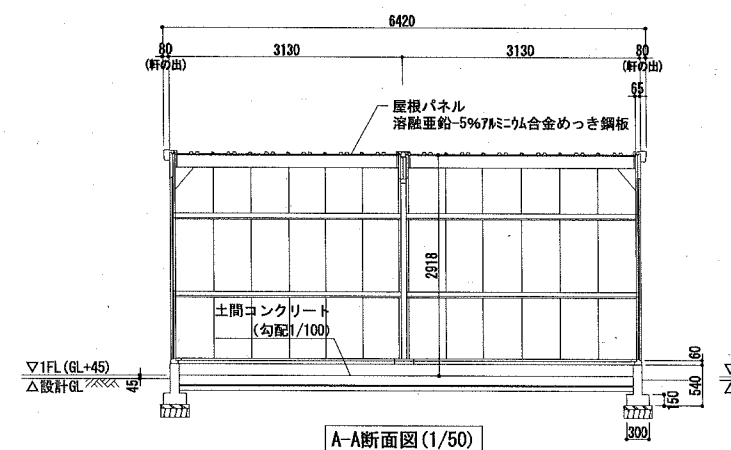
F12→溶融亜鉛めっき鋼板 (JIS G 3302)
 Y10→溶融亜鉛-5%アルミニウム合金めっき鋼板 (JIS G 3317)
 Z08→塗装溶融亜鉛めっき鋼板 (JIS G 3312)
 屋根材 (結露軽減材付) : 不燃認定番号 【NM-4248-1】



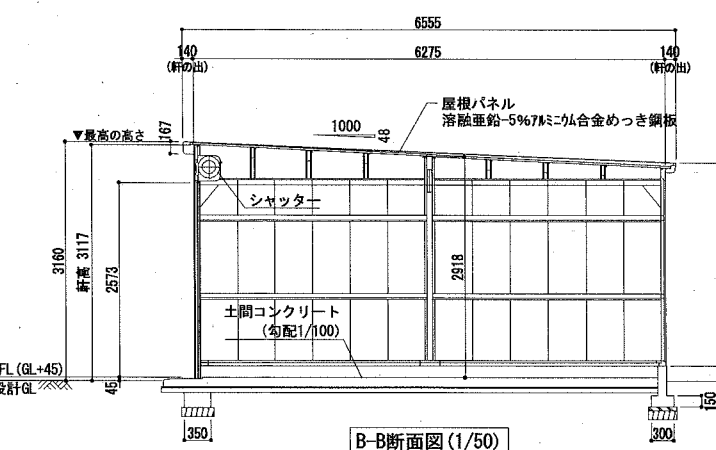
東立面図 (1/50)



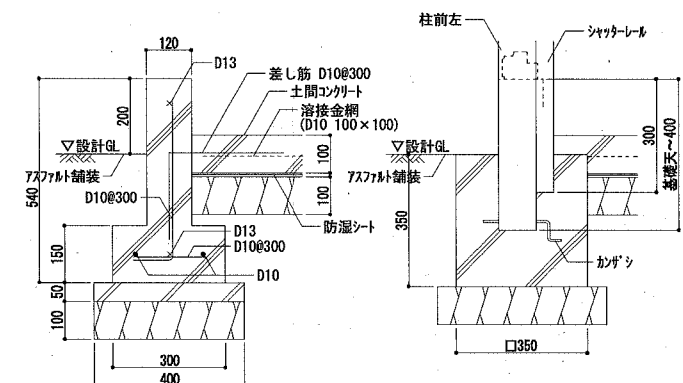
北立面図 (1/50)



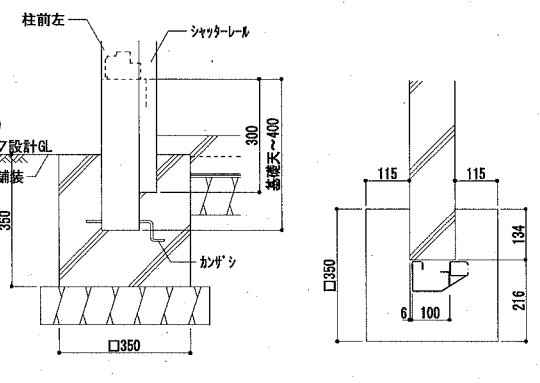
A-A断面図 (1/50)



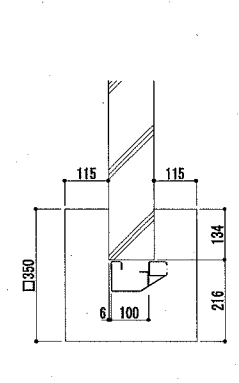
B-B断面図 (1/50)



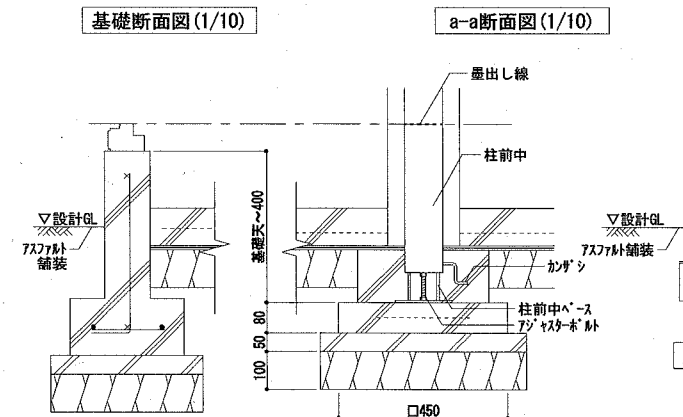
基礎断面図 (1/10)



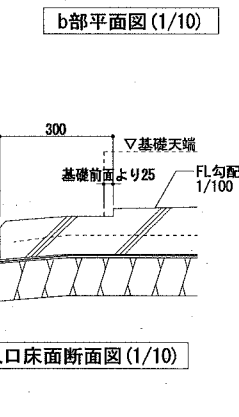
a-a断面図 (1/10)



b-b断面図 (1/10)



c-c断面図 (1/10)



入口床断面図 (1/10)

【構造細目】

項目は、○印のついたものを適用する。○印のない場合は、※印のあるものを適用する。○印と※印のある場合は、共に適用する。

1. 1表 鉄筋の種類及び継手

種別	径
鉄筋の種類	SD 295A ※D16以下
	SD 345 ※D19以上
鉄筋の継手	重ね継手 下記以外
	ガス圧接 ※D19以上、D29以下の柱、梁主筋
機械式継手	図面による。

1. 2表 コンクリートの仕様

分類	コンクリート種別	設計基準強度 (N/mm ²)	スランブ (cm)	セメントの種類
鉄筋コンクリート	地上	※24	※18	※普通ポルトランドセメント・高炉セメントB
	地下基礎基礎梁	※24	※15	※普通ポルトランドセメント・高炉セメントB
無筋コンクリート	※普通コンクリート	※18	※15	普通ポルトランドセメント・高炉セメントB

注1: 無筋コンクリートには捨てコンクリートを含む。

横須賀市上下水道局

図名	日の出ポンプ場倉庫建替工事		
種別	面積表、平面図、立面図、断面図		
縮尺	図示	図番	A-2
製作年	令和2年8月		
課長	係長	担当者	設計者