

工事名
坂本町地区配水管布設工事(2020の1)

工事場所
横須賀市坂本町1丁目19番地先から
48番地先まで

図面名称
平面図

図面番号
不入斗01 A-3,B-3・4,C-3
不入斗06 A-3

施工業者

令和2年(2020年) 8月

課長 係長等 設計 監督 検査員

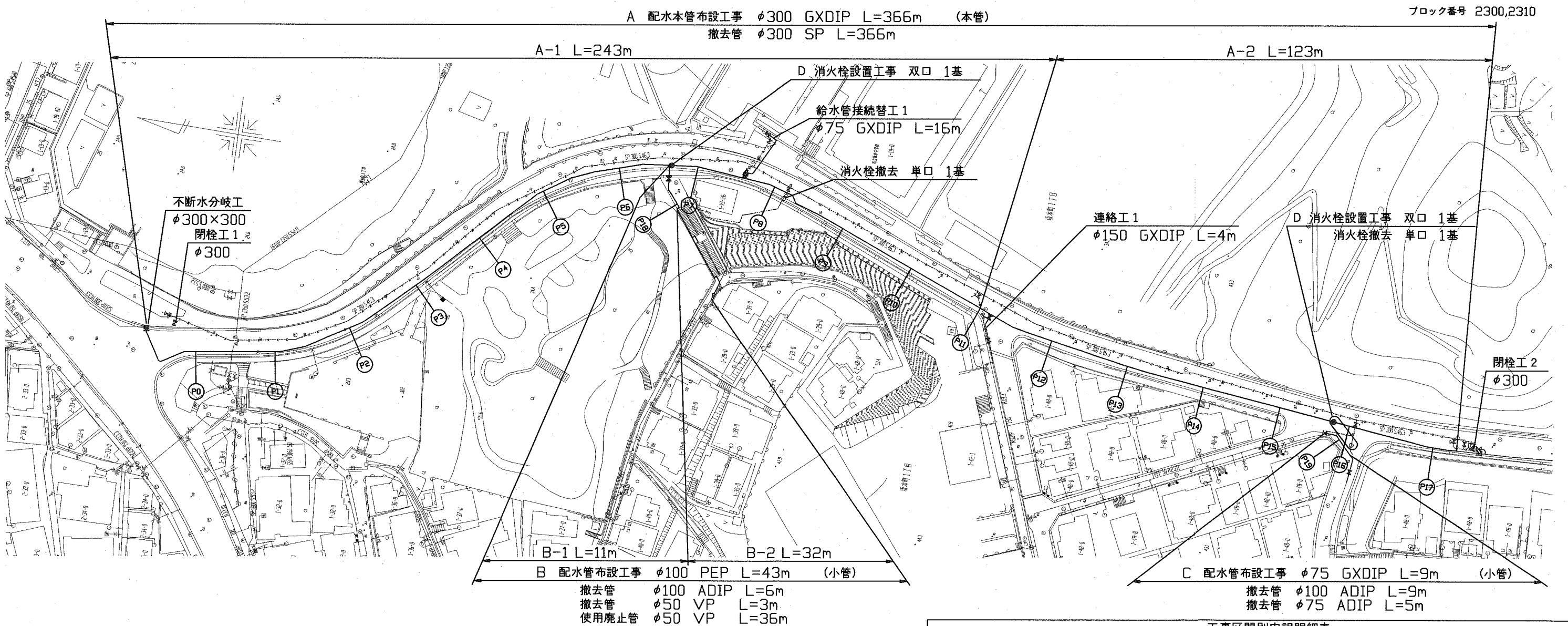
横須賀市上下水道局技術部水道管路課
計画課 私有 無

原図用紙サイズ A1

ブロック番号 2300,2310

工事概要		
A	配水管布設工事	φ300 GXDIP L=366m
B	配水管布設工事	φ100 PEP L= 43m
C	配水管布設工事	φ75 GXDIP L= 9m
D	消火栓設置工事	双口 2基
	撤去管	φ300 SP L=366m
	撤去管	φ100 ADIP L= 15m
	撤去管	φ75 ADIP L= 5m
	撤去管	φ50 VP L= 3m
	使用廃止管	φ50 VP L= 36m
	消火栓撤去	単口 2基

平面図 S=1/500



工事区間別内訳明細表												
工事	区間	土被り	掘削方法(参考)	盛土	埋戻し材料	先行路盤	仮舗装種類	仮路盤材料	舗装種類	路盤材料	試掘	路面復旧
A	A-1	0.9m	BH0.2m*	盛土	改良土	無	再密As=10cm	RC-40=30cm	再密As=5cm 再粗As=5cm	再生As安定=10cm RC-40=20cm	14m	別途工事
	A-2	0.9m	BH0.2m*	盛土	改良土	無	再密As=10cm	RC-40=25cm	再密As=5cm	再生As安定=10cm RC-40=20cm	12m	
B	B-1	0.8m	BH0.1m*	盛土	改良土	有	再密As=5cm	RC-40=15cm	Co=10cm	RC-40=10cm (すきとりt=5cm)	2m	有
	B-2	0.6m	人力	盛土	改良土	有	再密As=5cm	RC-40=15cm	Co=10cm	RC-40=10cm (すきとりt=5cm)	2m	
C	-	0.8m	BH0.1m*	盛土	改良土	有	再密As=5cm	-	再密As=5cm	RC-40=25cm	4m	別途工事

工事名
坂本町地区配水本管布設工事(2020の1)

工事場所
横須賀市坂本町1丁目19番地先から
48番地先まで

図面名称
配管図

図面番号
不入斗01 A-3,B-3,4,C-3
不入斗06 A-3

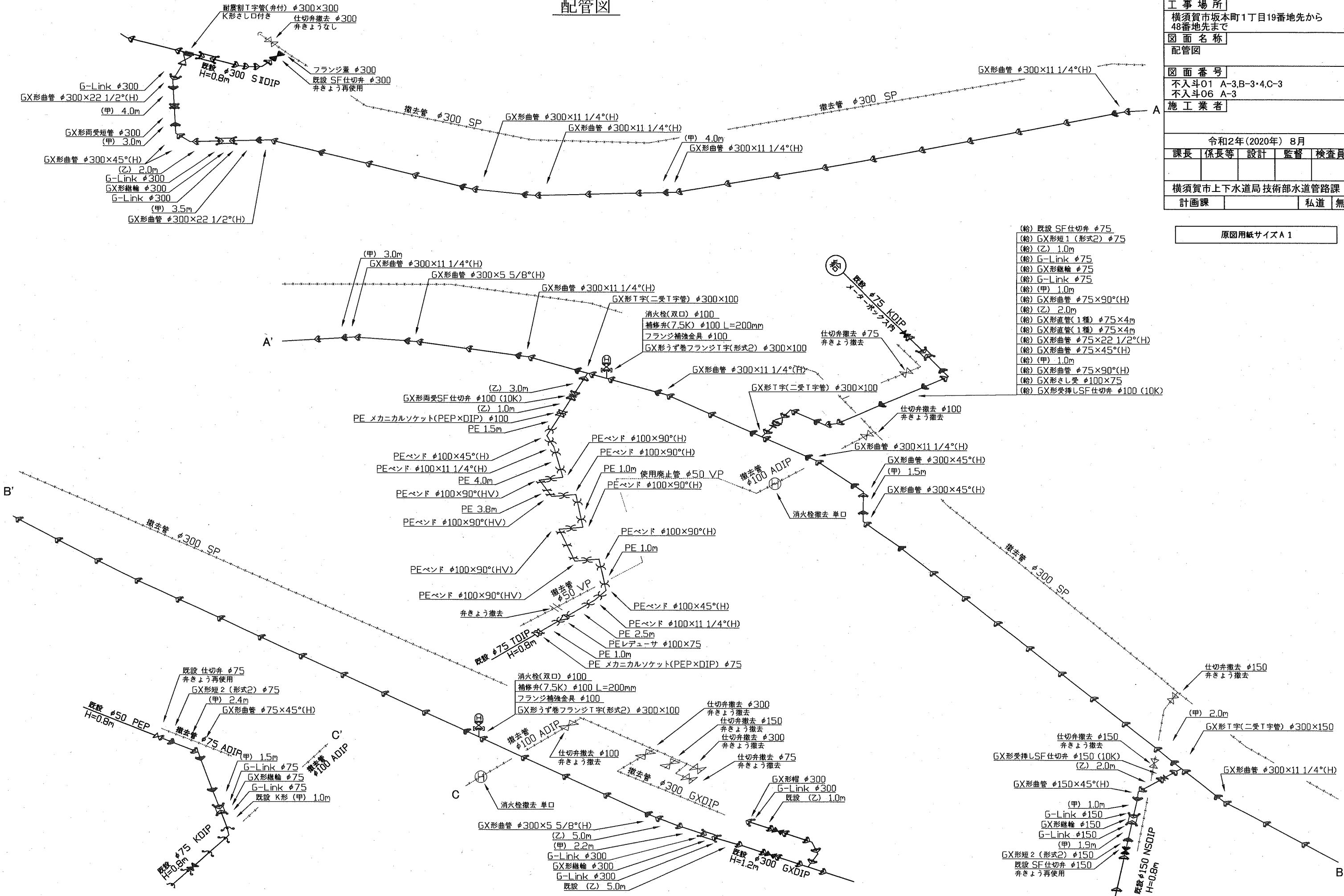
施工業者

令和2年(2020年)8月
課長 係長等 設計 監督 検査員

横須賀市上下水道局技術部水道管路課
計画課 私有 無

原図用紙サイズA1

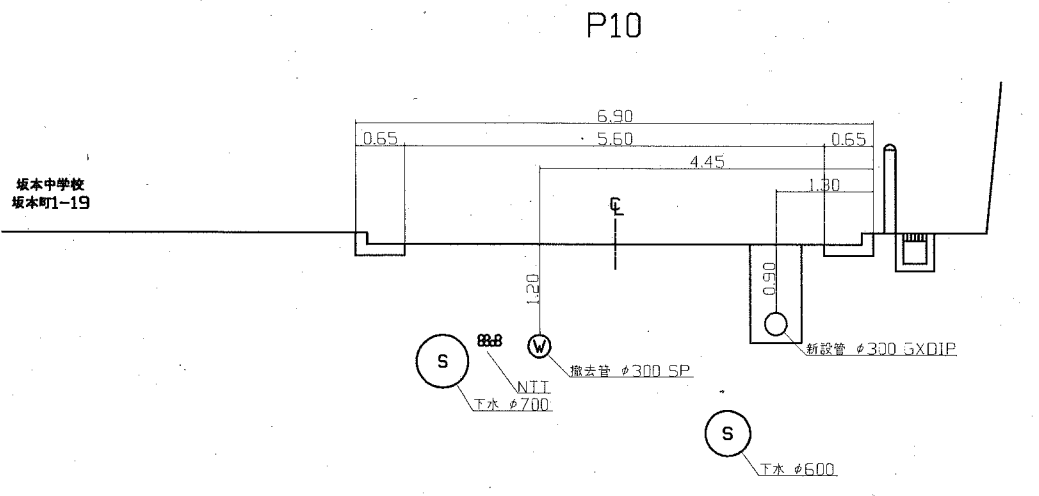
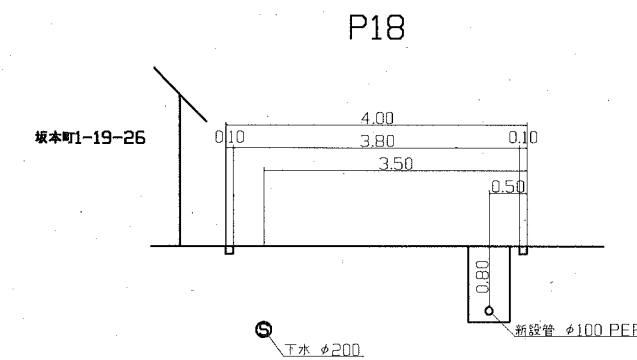
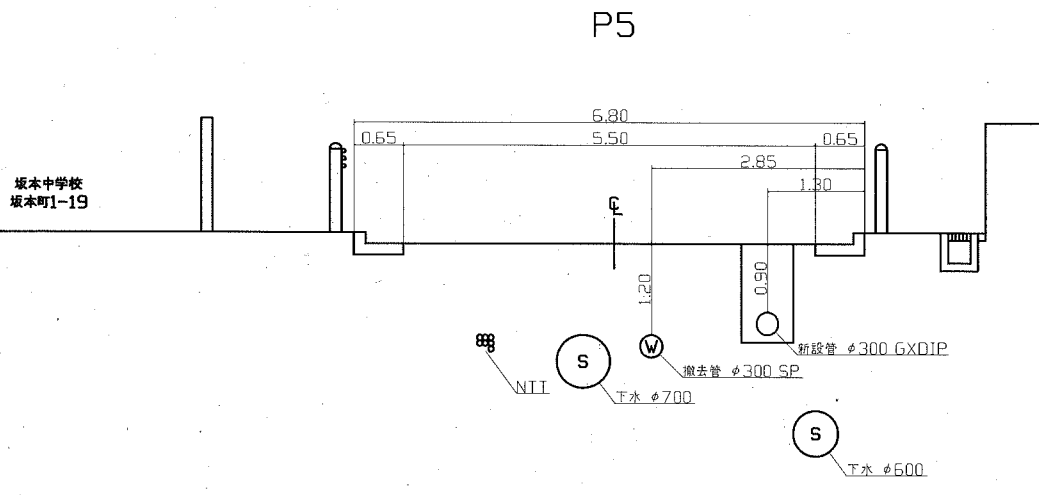
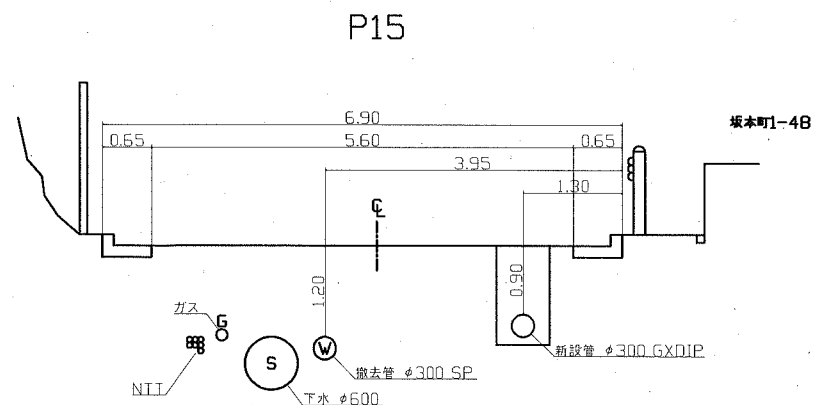
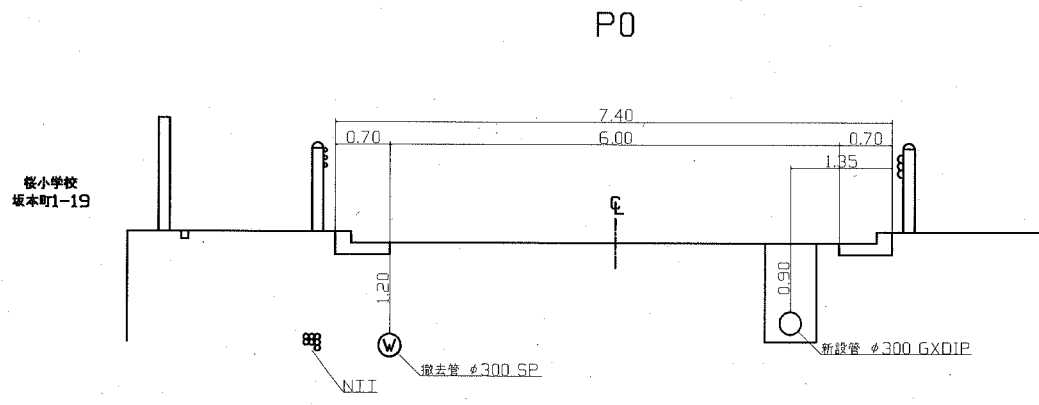
配管図



- (給) 既設 SF 仕切弁 φ75
- (給) GX形短1 (形式2) φ75
- (給) (乙) 1.0m
- (給) G-Link φ75
- (給) GX形継輪 φ75
- (給) G-Link φ75
- (給) (甲) 1.0m
- (給) GX形曲管 φ75×90°(H)
- (給) (乙) 2.0m
- (給) GX形直管(1種) φ75×4m
- (給) GX形直管(1種) φ75×4m
- (給) GX形曲管 φ75×22 1/2°(H)
- (給) GX形曲管 φ75×45°(H)
- (給) (甲) 1.0m
- (給) GX形曲管 φ75×90°(H)
- (給) GX形変挿LSF仕切弁 φ100×75
- (給) GX形変挿LSF仕切弁 φ100 (10K)

設計図 3/3枚				
工事名 坂本町地区配水本管布設工事(2020の1)				
工事場所 横須賀市坂本町1丁目19番地先から 48番地先まで				
図面名称 断面図、舗装構成図				
図面番号 不入斗01 A-3,B-3・4,C-3 不入斗06 A-3				
施工業者				
令和2年(2020年)8月				
課長	係長等	設計	監督	検査員
横須賀市上下水道局技術部水道管路課				
計画課			私道	無
原図用紙サイズA1				

断面図 S=1/50



舗装構成図

