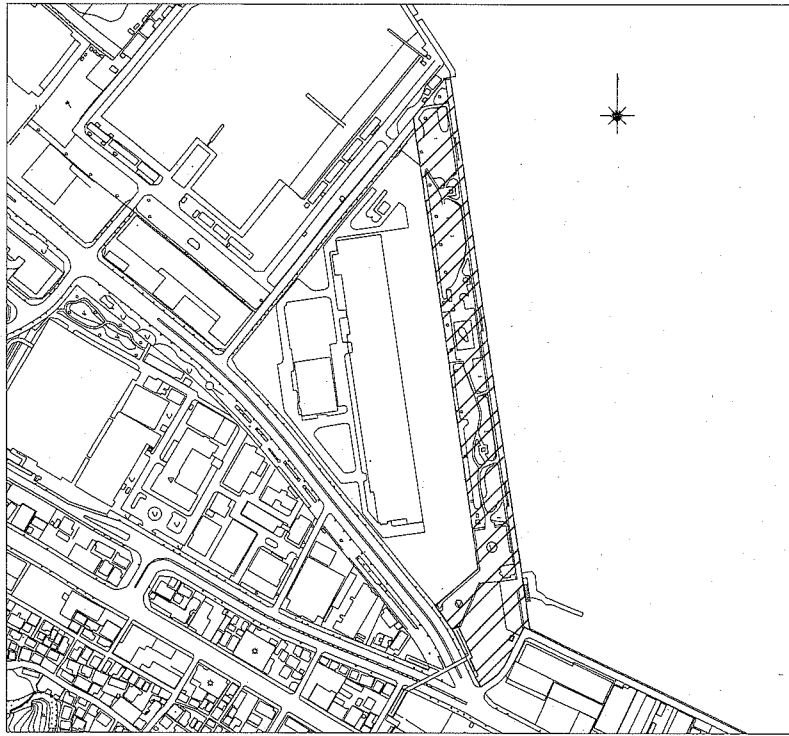
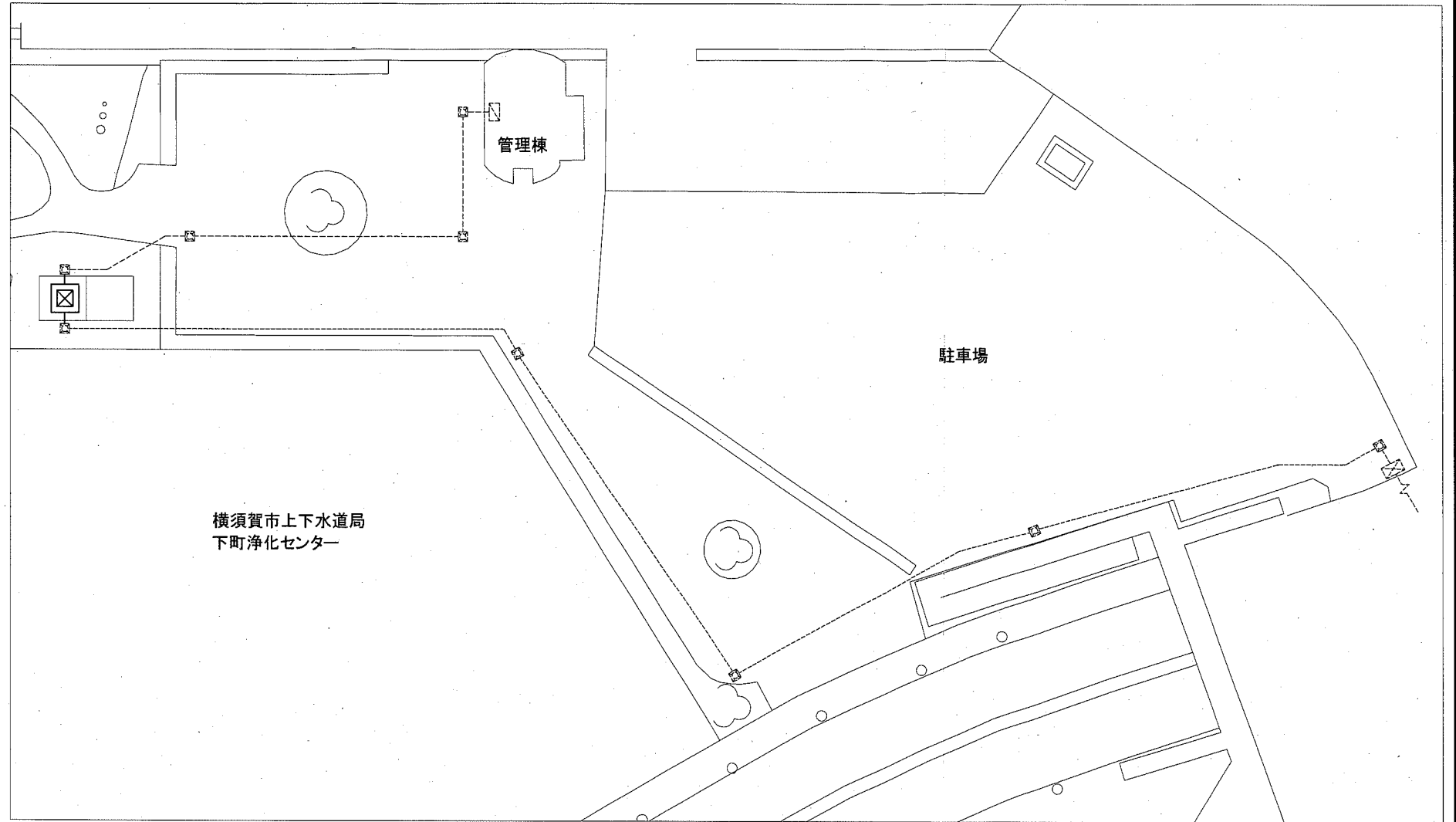


工事場所:海辺つり公園
横須賀市平成町3丁目1番地



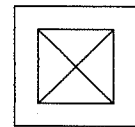
案内図



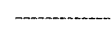
平面図 1:500

凡例

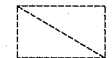
図中特記無き記号は以下の通り



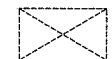
キュービクル
詳細別紙2/4参照



配管配線(既設)



電灯分電盤(既設)



地中線負荷開閉器(既設)

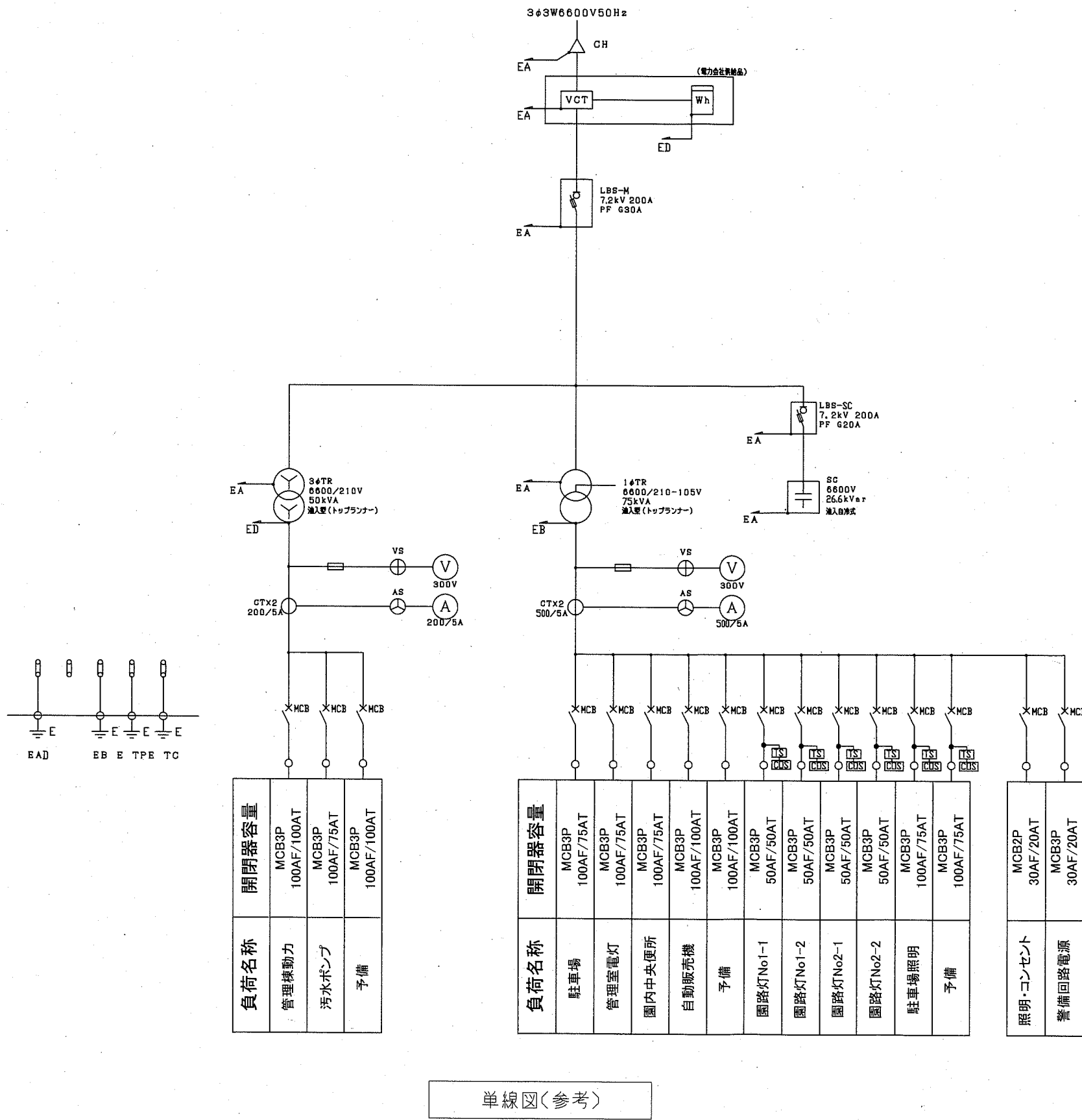


ハンドホール(既設)

注記

・仮設電気使用料金は、別途指定管理者支払いとする。

工事名	台風15号による平成地区海辺つり公園受変電設備災害復旧工事			設計者資格 氏名	級建築士登録第	号	課長	主査等	担当者	横須賀市 都市部 公共建築課
図面名称	案内図・平面図	図番	1/4	縮尺	1:500(A2)	作図	令和2年9月日			



単線図(参考)

新設受変電設備仕様

高圧受電盤 1面 低圧電灯盤 1面 低圧動力盤 1面

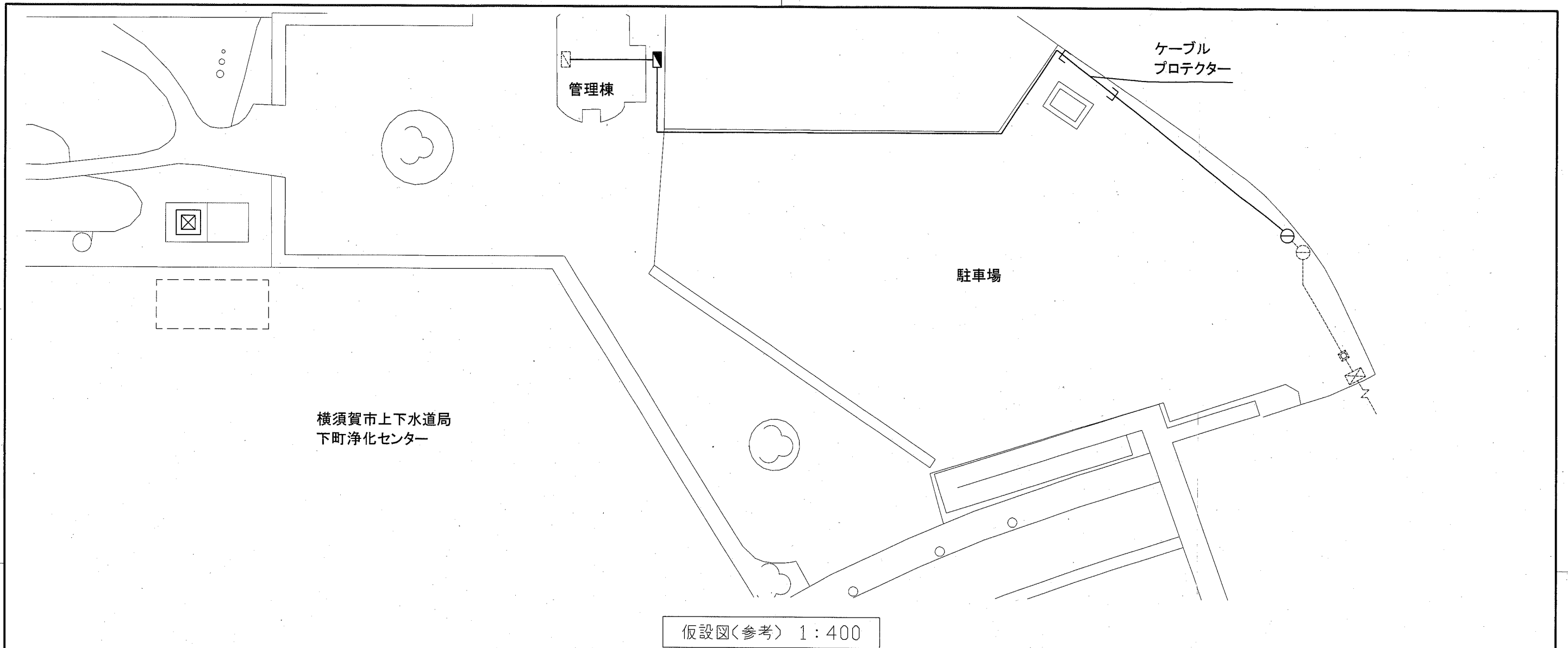
- ・屋外キュービクル式受変電設備
- ・箱体・チャンネルベースは溶融亜鉛メッキ製(無塗装)
- ・底板付
- ・切替スイッチ・タイムスイッチ用小扉付
- ・LED盤内灯・盤内コンセント付
- ・屋外で使用するビス等はステンレス製とする
- ・吸排気口に塩害フィルター設置
- ・変圧器には、防振ゴム及び耐震ストッパーを設置
- ・横須賀市火災予防条例19条による構造とする
- ・基礎かさ上げのため、2次側ケーブル(CET14sq・CET22sq)を延長させること
- ・コンクリート基礎詳細は別紙4/4参照(建築工事)

既設受変電設備仕様

高圧受電盤 1面 低圧電灯盤 1面 低圧動力盤 1面 操作盤 1面

- ・屋外キュービクル式受変電設備
- ・鋼板製
- ・コンクリート基礎撤去(建築工事)

工事名	台風15号による平成地区海辺つり公園受変電設備災害復旧工事		設計者資格 氏名	級建築士登録第 号		課長	主査等	担当者	横須賀市 都市部 公共建築課
図面名称	単線図・受変電設備仕様	図番	縮尺	作図	令和2年9月 日	[Redacted]			



凡例

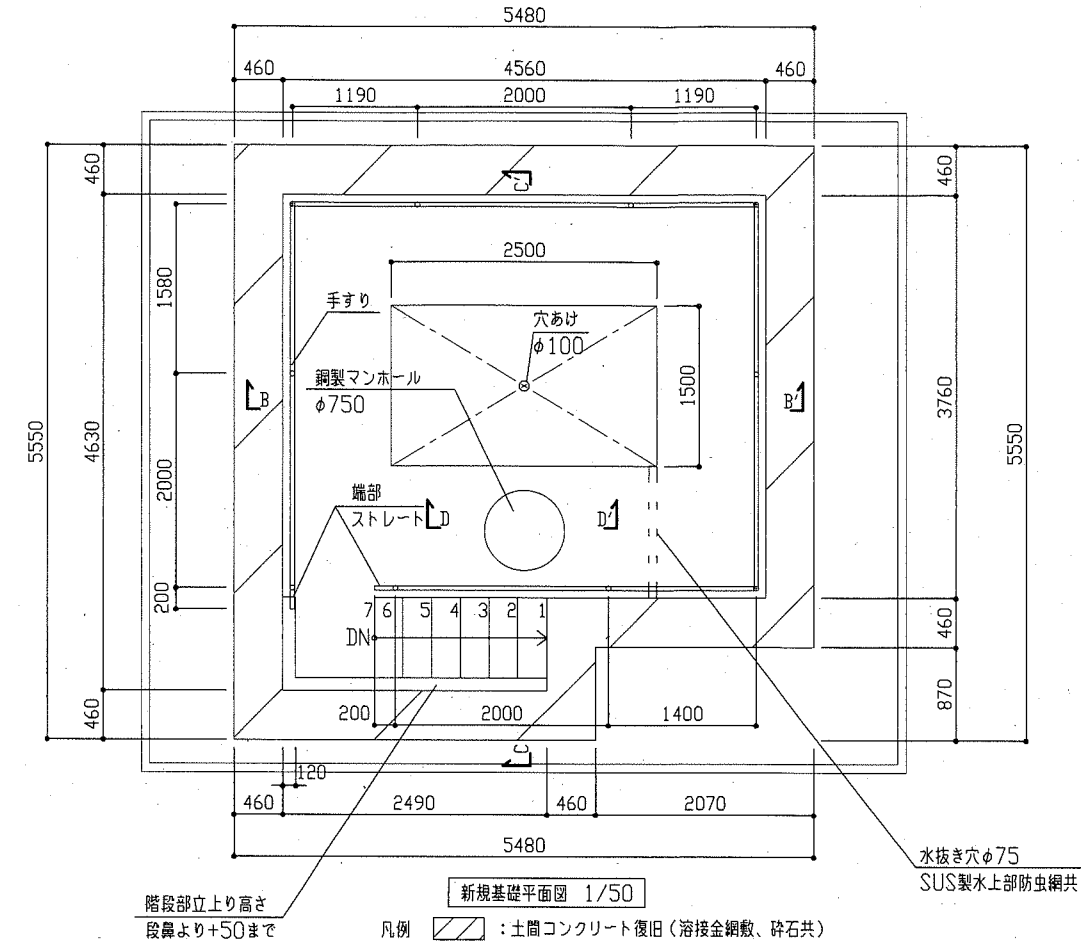
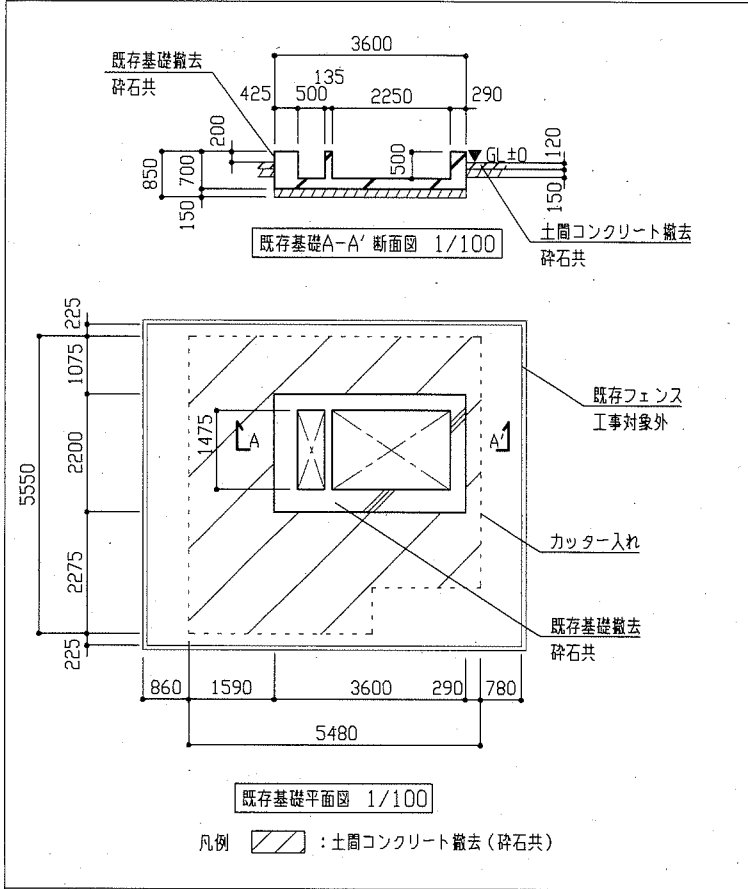
図中特記無き記号は以下の通り

- 仮設ケーブル
電灯CET100sq
動力CET38sq
- 仮設引込柱
MCB3P150AF125AT×2
東京電力メータ用木板共
鋼管柱,全長5m以上
- キュービクル搬入指定場所
隣接上下水道局敷地より
クレーンを使用して搬入すること
- 配管配線(既設)
東京電力柱(既設)
- 電灯分電盤(既設)
- キュービクル
詳細別紙2/4参照
- 地中線負荷開閉器(既設)
- ハンドホール(既設)
- 仮設分電盤
屋外,壁掛,FRP製
電灯:ELB3P100AF100AT×1
動力:ELB3P100AF75AT×1

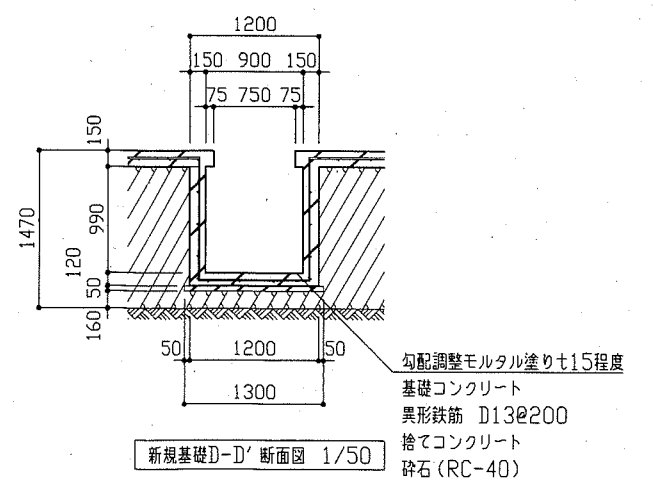
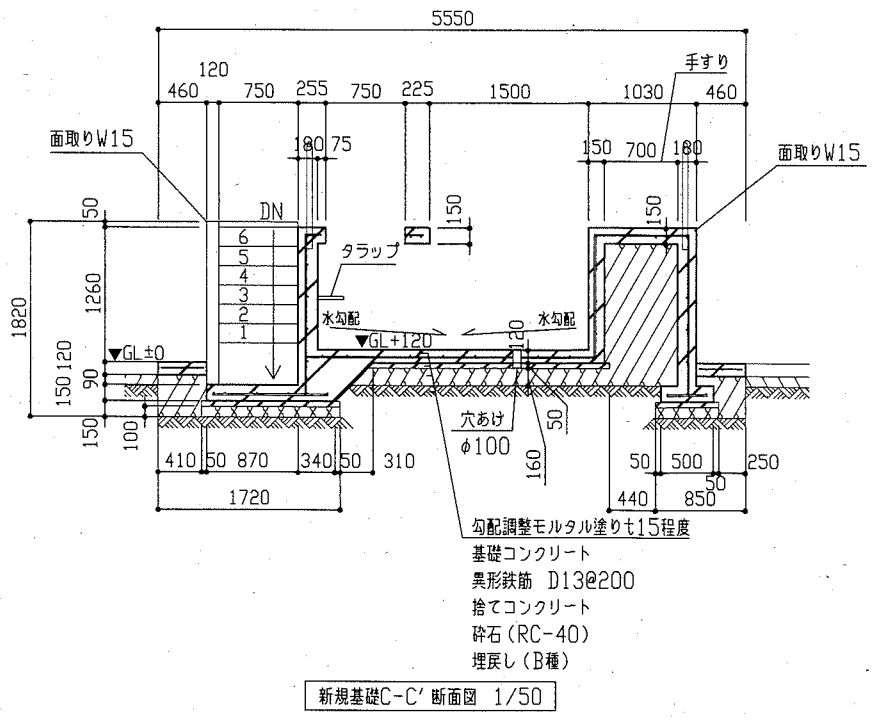
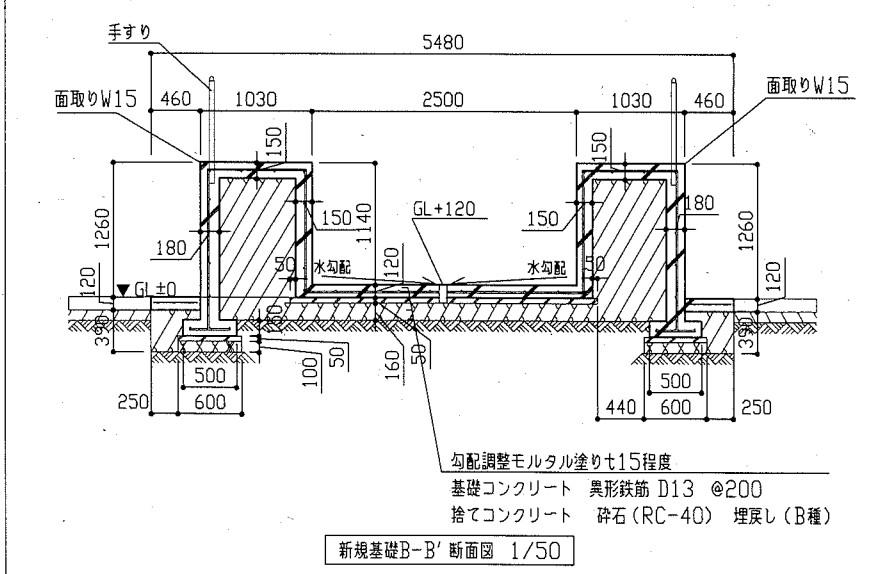
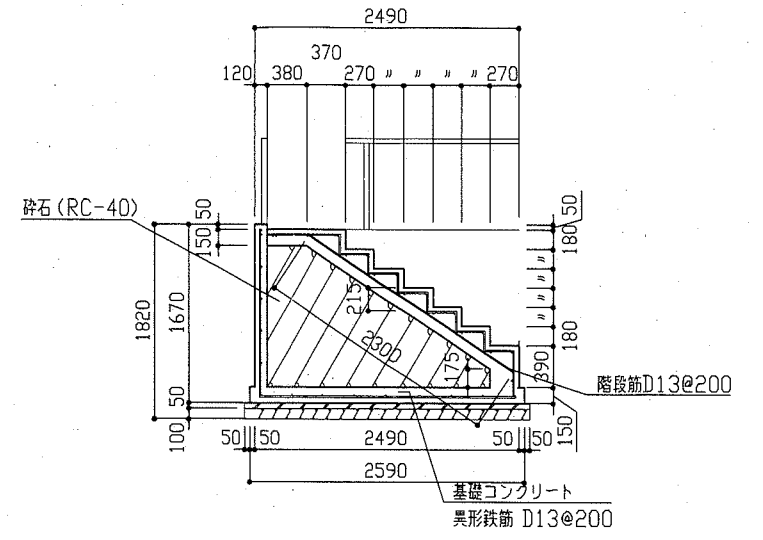
注記

・仮設電気使用料金は、別途指定管理者支払いとする。

工事名	台風15号による平成地区海辺つり公園受変電設備災害復旧工事			設計者資格 氏名	級建築士登録第	号	課長	主査等	担当者	横須賀市 都市部 公共建築課
図面名称	仮設図	図番	3/4	縮尺	1:400(A2)	作図	令和2年9月日			



仕上表	
コンクリート改修工事	土間コンクリート復旧 (呼び強度24N/mm ² S=18金こて仕上げ 溶接金網φ6*150*150共 碎石共) 既存コンクリート及び碎石撤去 埋戻し (B種) 碎石 (RC-40) 捨てコンクリート 呼び強度18N/mm ² S=18 t50 異形鉄筋 SD295A D13 @200 シングル 重ね継手40d (階段部含む) 基礎コンクリート (土間、階段) 呼び強度24N/mm ² S=18 金こて仕上げ 勾配調整モルタル塗り t15程度 金こて
その他工事	※捨てコンクリートを除く全てのコンクリートはセメントを高炉セメントB種とする。 新規鋼製マンホール設置 φ750 盗難防止用鎖共 新規手すり設置 ・手すり (手すり): SUS製バフ仕上げ t2.0 φ42.7 端部ストレート2か所 ・手すり (支柱): SUS製バフ仕上げ t2.0 φ48.6 H800 埋め込み長さ200 ・水抜き穴 VPφ75 L1235 水上部SUS製防虫網共 ・トラップ SUS製304 400*240 あと施工用



工事名	台風15号による平成地区海辺つり公園受変電設備災害復旧工事			設計者資格氏名	級建築士登録第 号		課長	主査等	担当者	横須賀市 都市部 公共建築課
図面名称	仕上表、既存基礎平面図、既存基礎断面図 新規基礎平面図、新規基礎各断面図、新規階段詳細図	図番	4/4	縮尺	1/50、1/100	作図	令和2年9月 日			