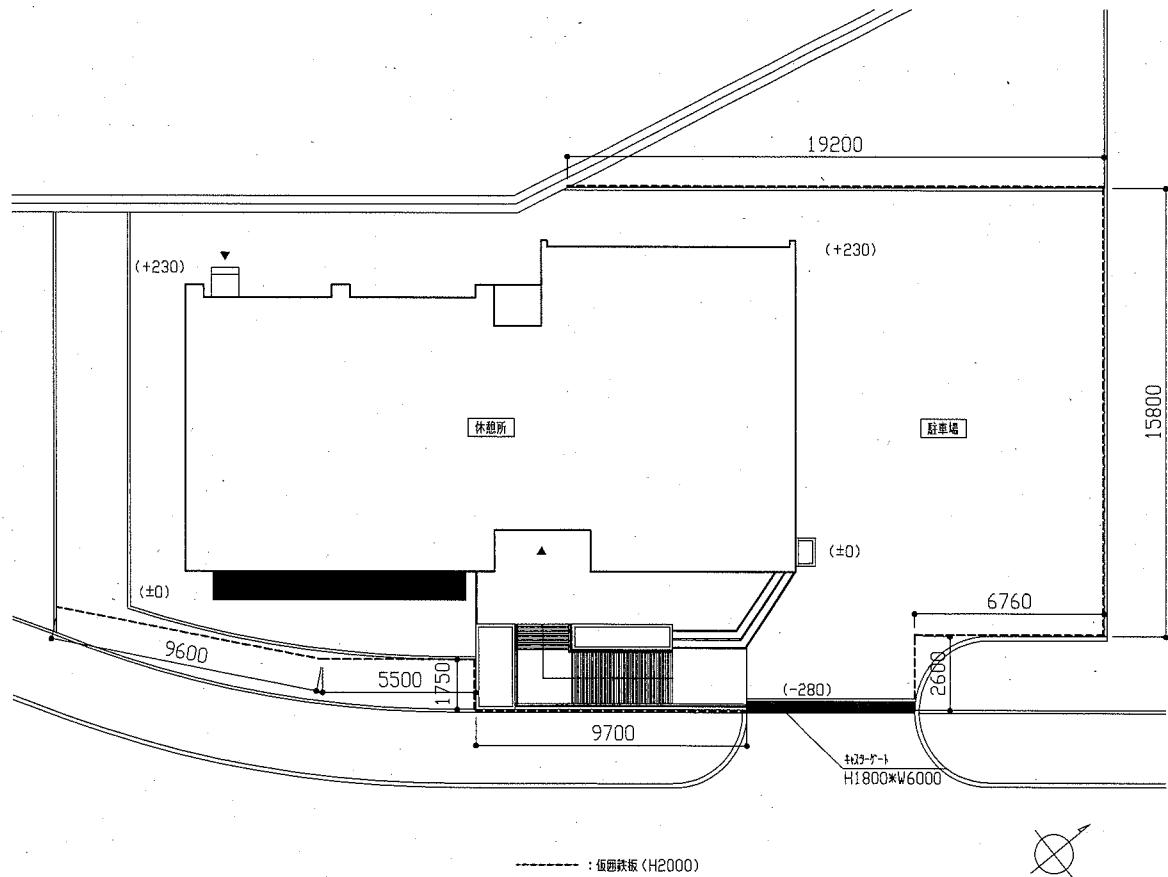


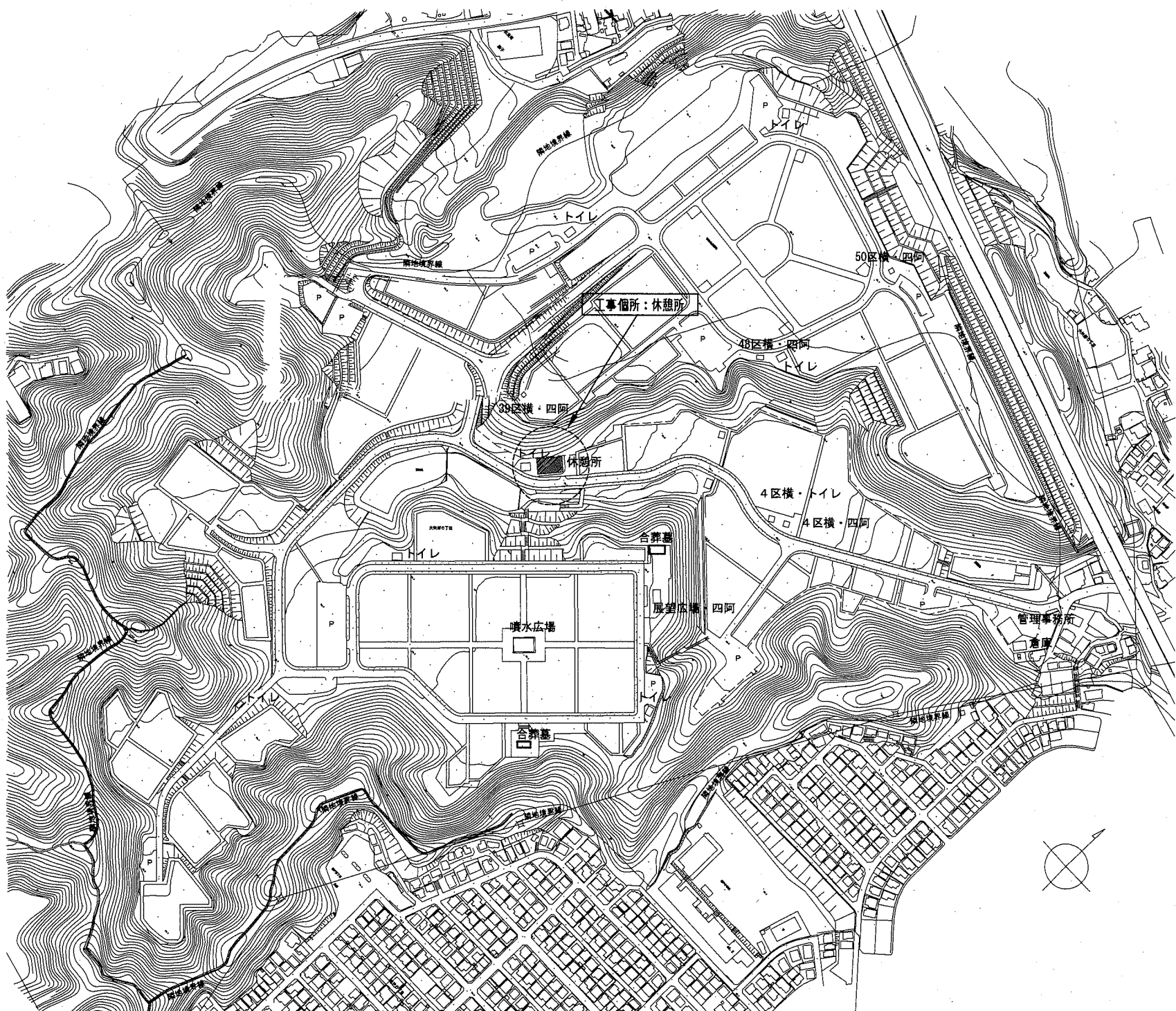
工事場所：公園墓地  
横須賀市大矢部6丁目1033番地

工事内容  
(休憩所屋根改修)  
 \*既存撤去  
 ・銅製横置き屋根撤去(アスファルト・フタ共)  
 \*新設  
 ・横置き屋根：カーフ材70.6以上、発泡ポリイソシアネート4.0裏張り、  
 役物一式(軒先、けらば等：アクリ製)  
 ・下置き：改質アスファルト・フタ71.0 (TAM71)

案内図

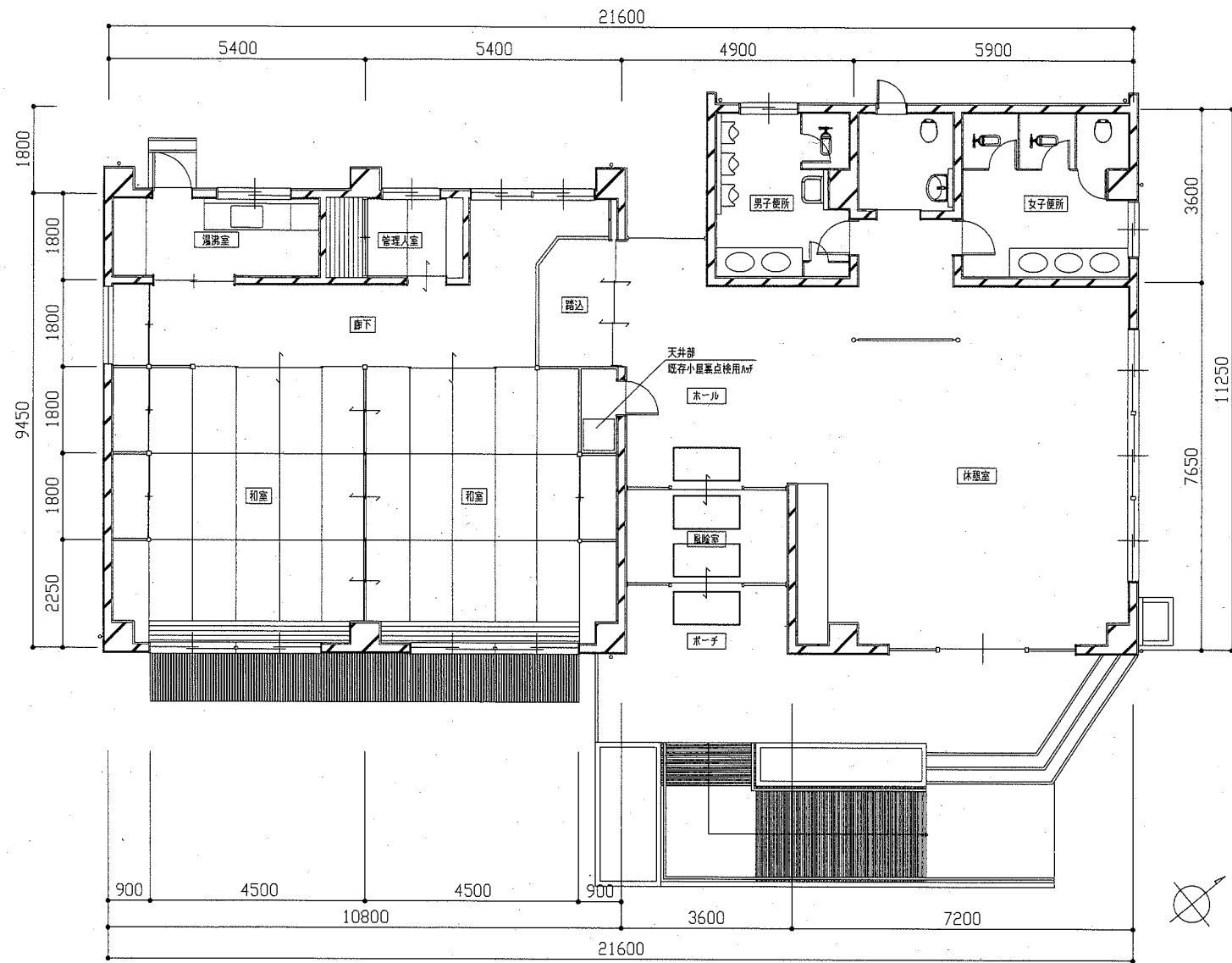


配置図(休憩所周辺)・仮設計画参考図 1:200

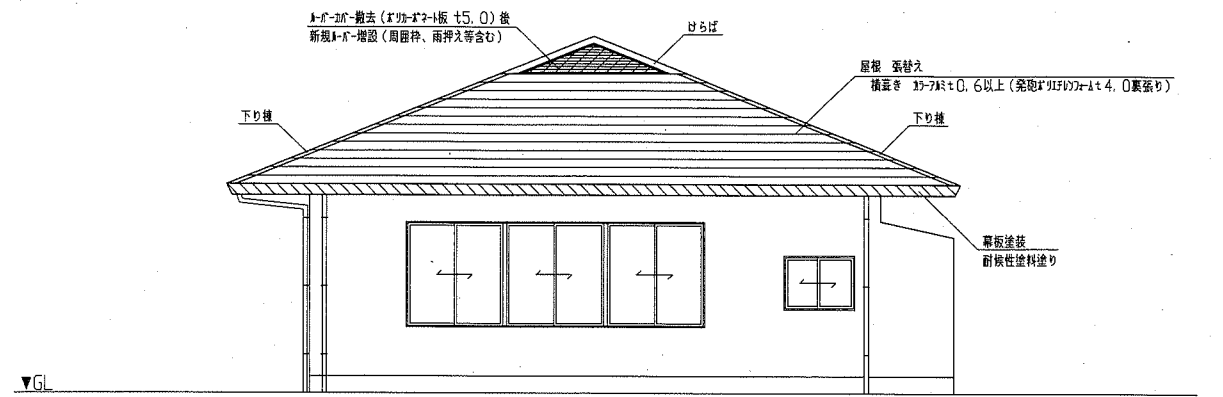


配置図(公園墓地全体) 1:3000

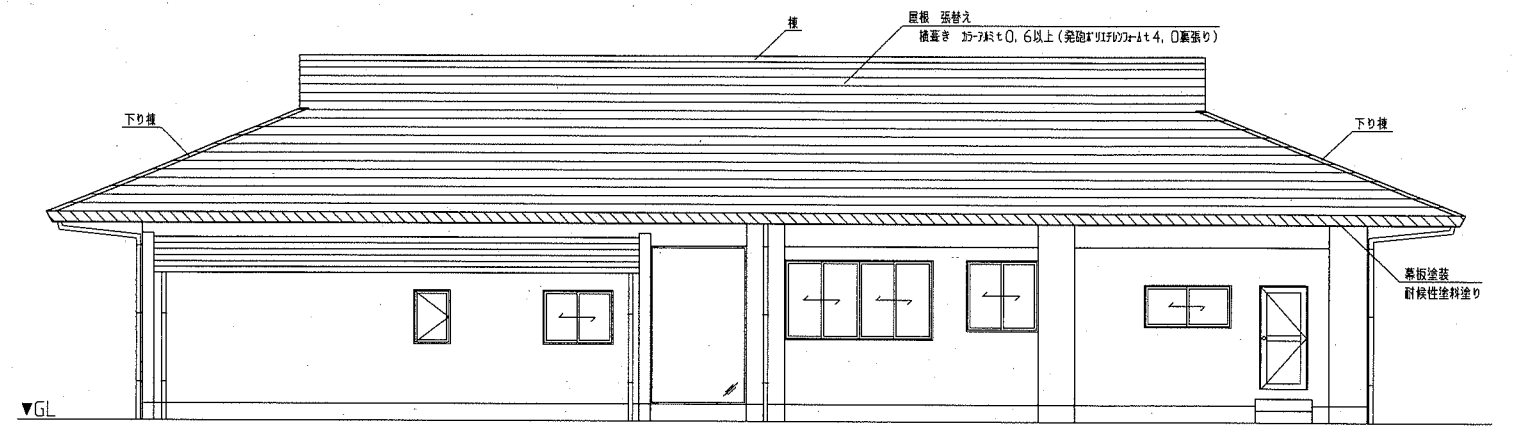
工事名	公園墓地休憩所屋根改修工事			設計者資格 氏名	級建築士登録第 号		課長	主査等	担当者	横須賀市 都市部 公共建築課
図面名称	案内図・配置図・仮設計画参考図	図番	1/3	縮尺	1:200 1:3000	作図	令和2年9月 日			



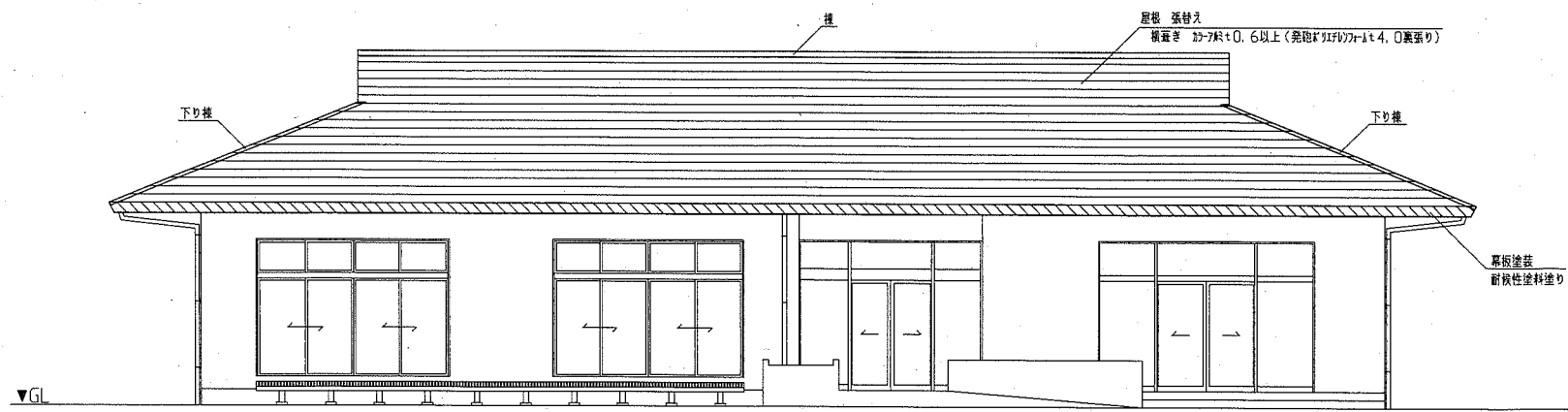
平面図 1:100



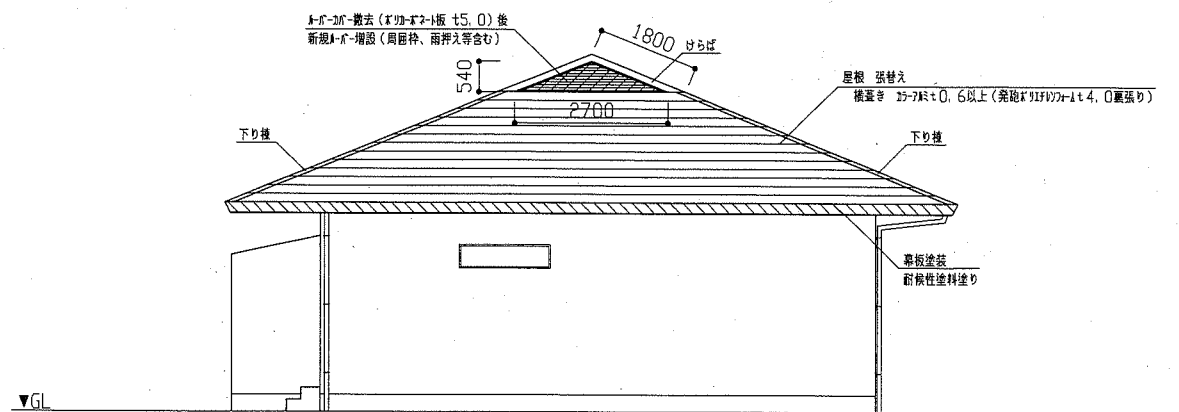
北側立面図 1:100



西側立面図 1:100

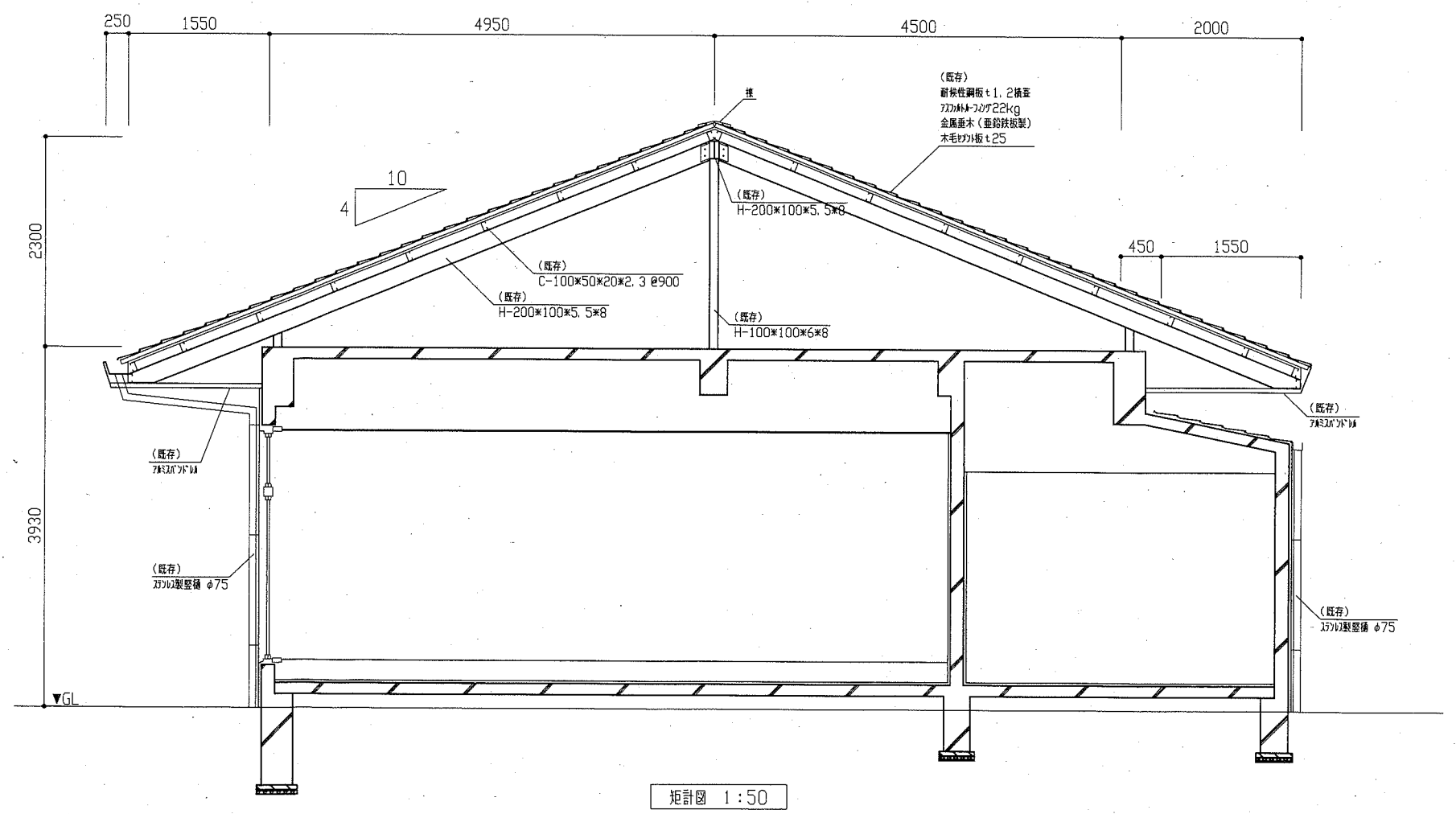
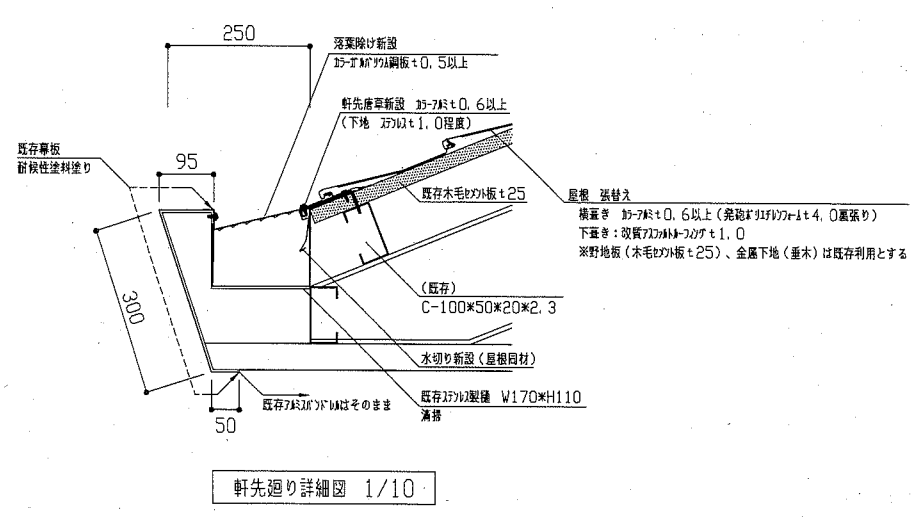
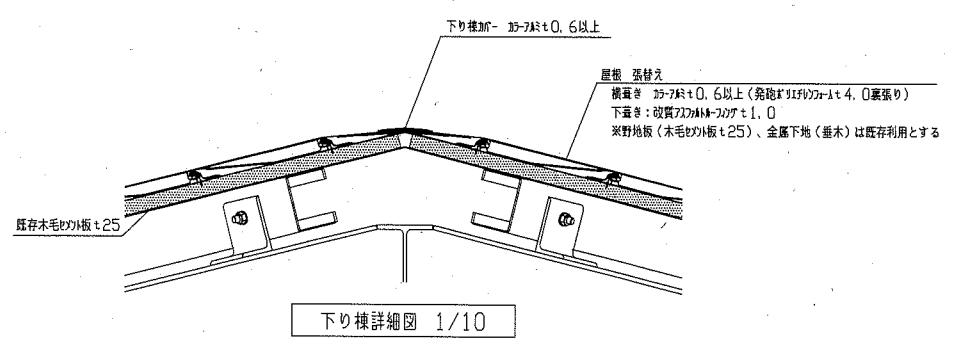
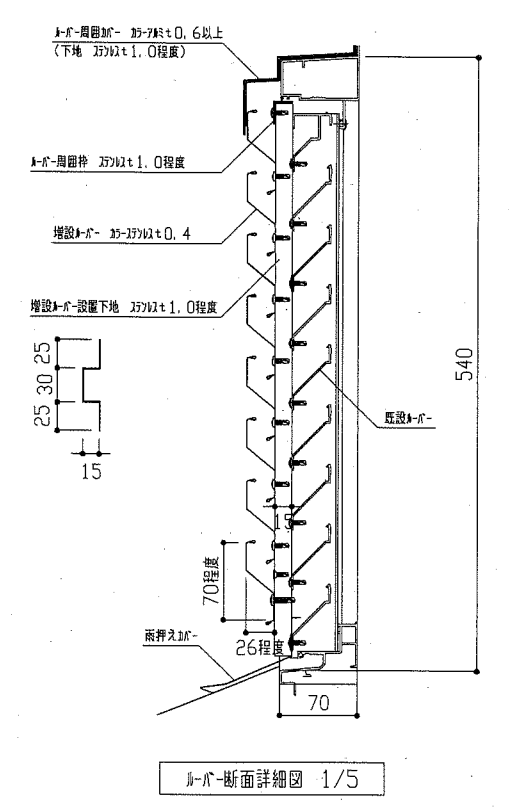
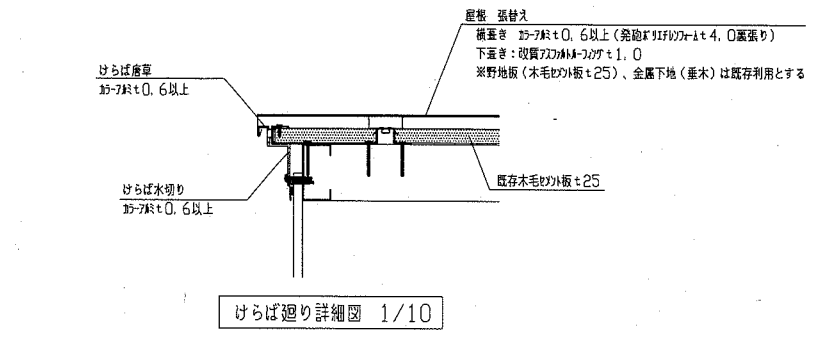
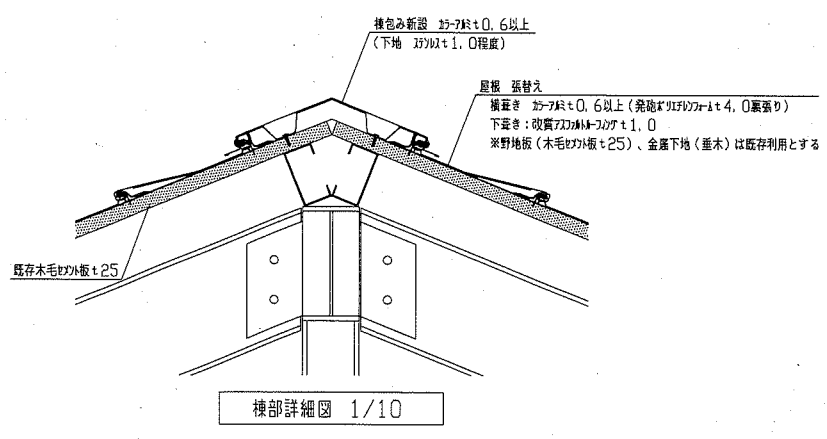
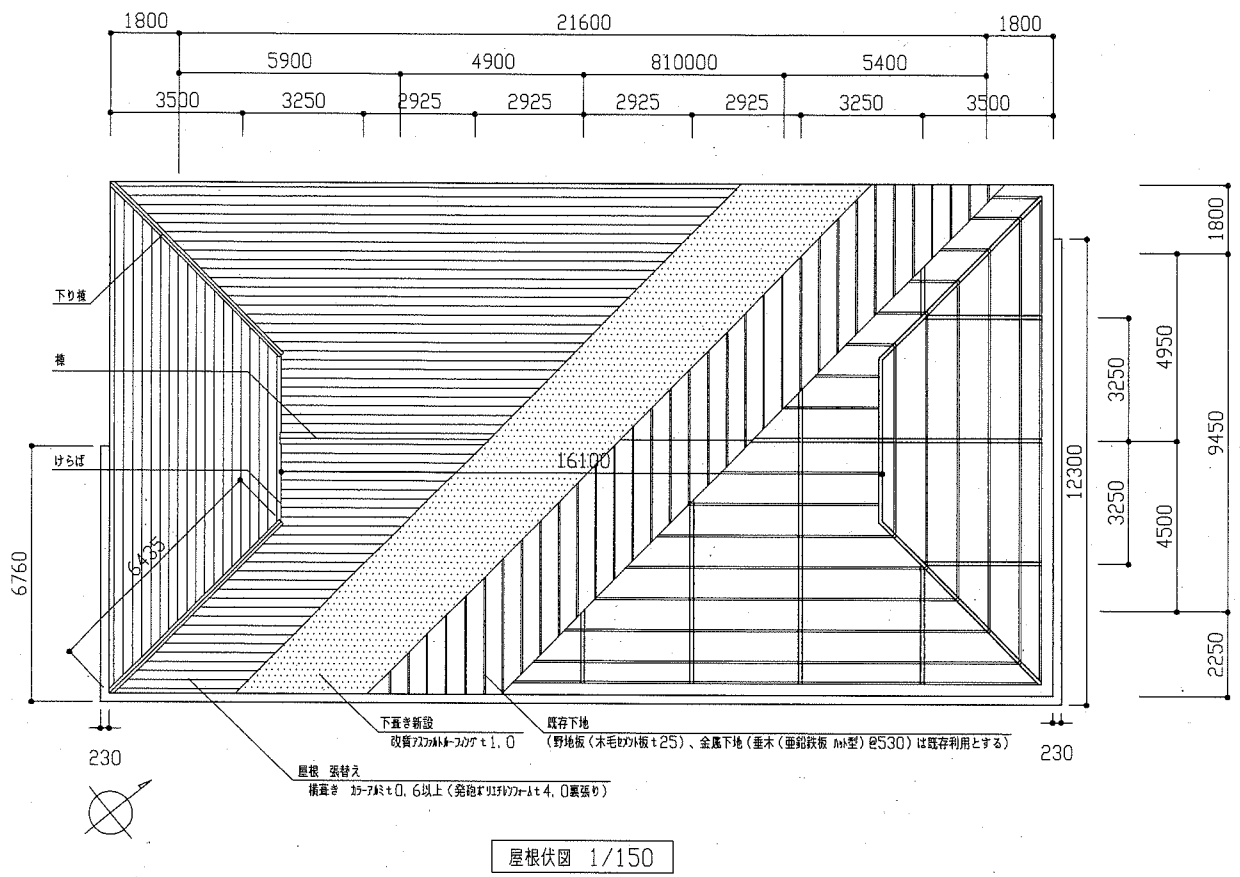


東側立面図 1:100



南側立面図 1:100

工事名	公園墓地休憩所屋根改修工事		設計者資格氏名	級建築士登録第 号		課長	主査等	担当者	横須賀市 都市部 公共建築課
図面名称	平面図、各立面図	図番	2/3	縮尺	1:100	作図	令和2年9月 日		



工事名	公園墓地休憩所屋根改修工事		設計者資格氏名	級建築士登録第 号		課長	主査等	担当者	横須賀市 都市部 公共建築課
図面名称	屋根伏図・矩計図・各詳細図	図番	3/3	縮尺	1:150 1:50 1:10 1:5	作図	令和2年9月 日		