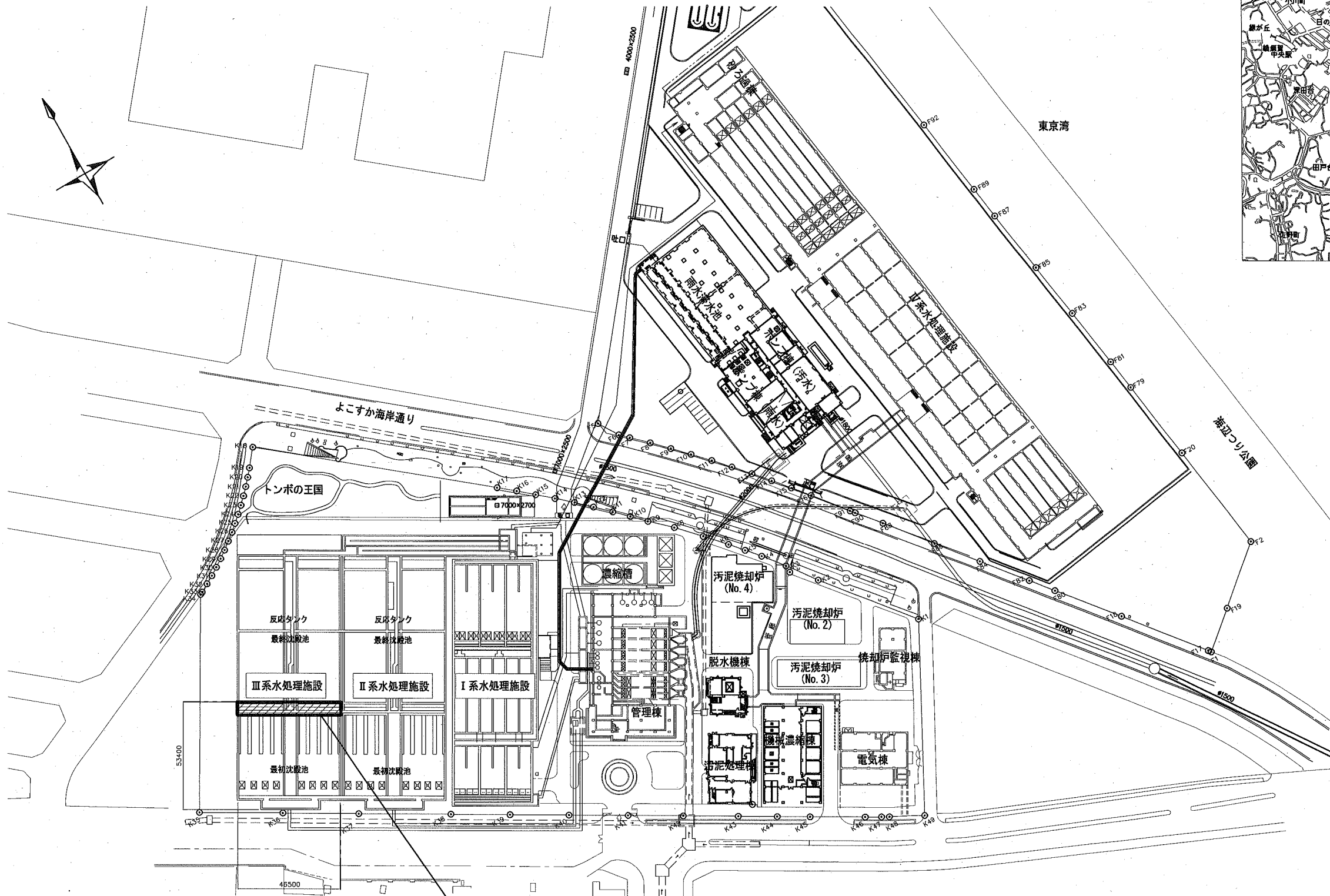
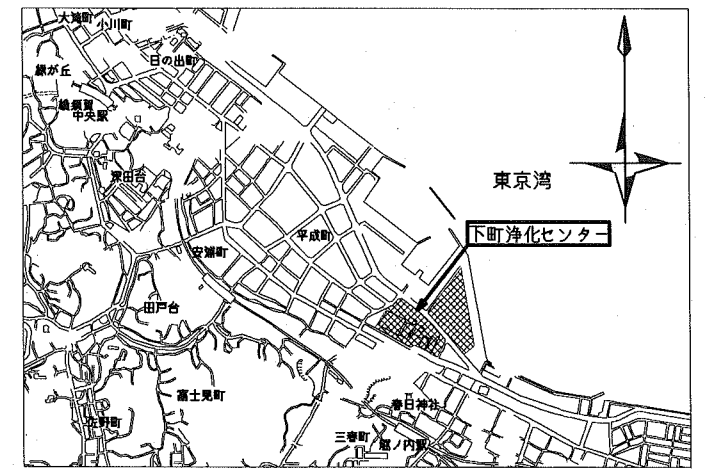


全体平面図 S=1/1000

案内図

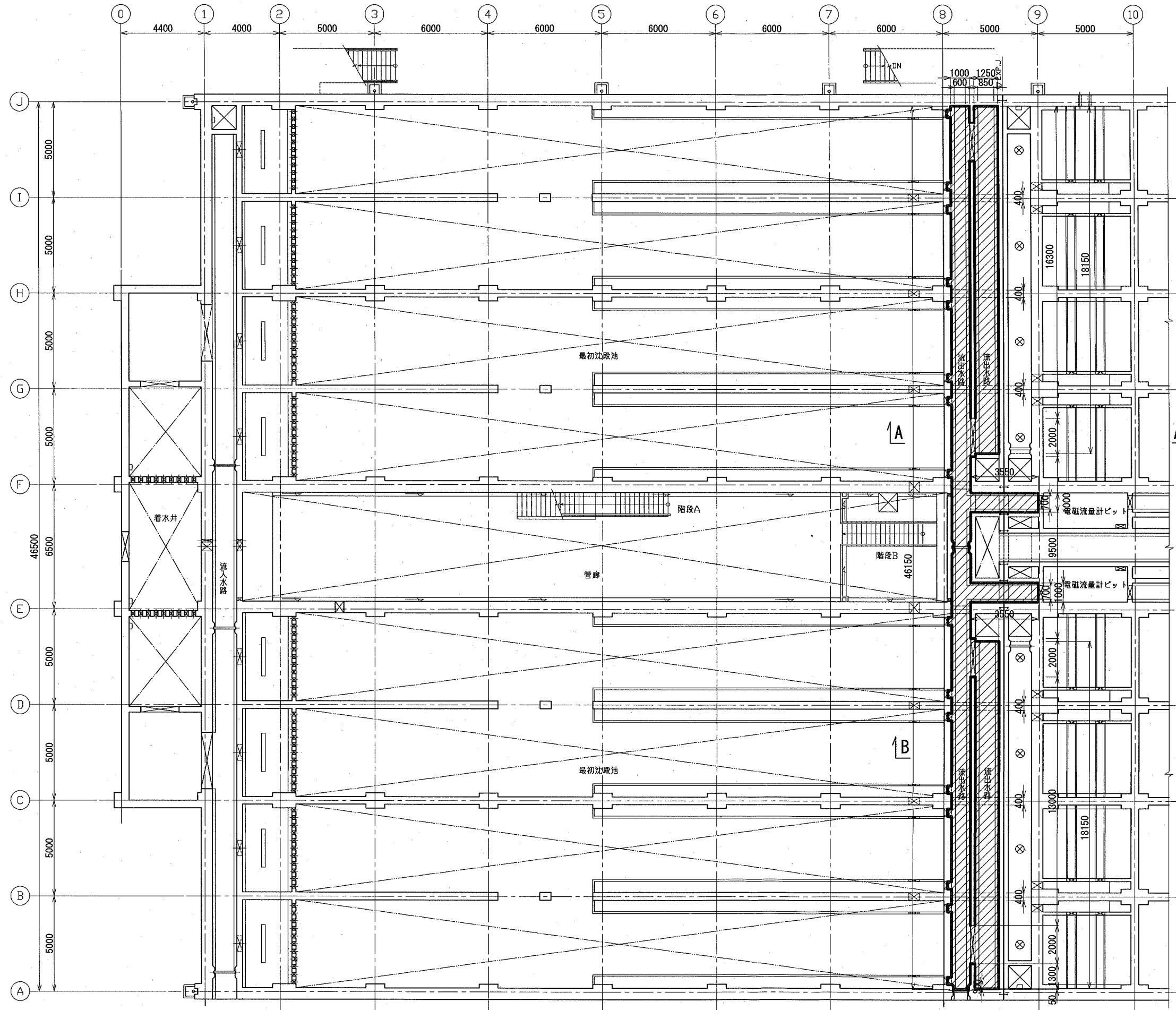


施工箇所

最初沈殿池流出水路

横須賀市上下水道局			
工事名称	下町浄化センター 最初沈殿池流出水路ほか防食工事		
図面名称	全体平面図		
縮尺	1/1000	図番号	1/5
制作年	令和2年8月		
課長	係長	担当者	設計者

最初沈殿池B1 平面図 S=1/100



防食塗装数量

施工施設	防食工法規格	塗装数量 (m ²)			受枠周り (m)
		底	壁	天井	
最初沈殿池	C種	63	523	81	68

劣化部除去・断面修復数量

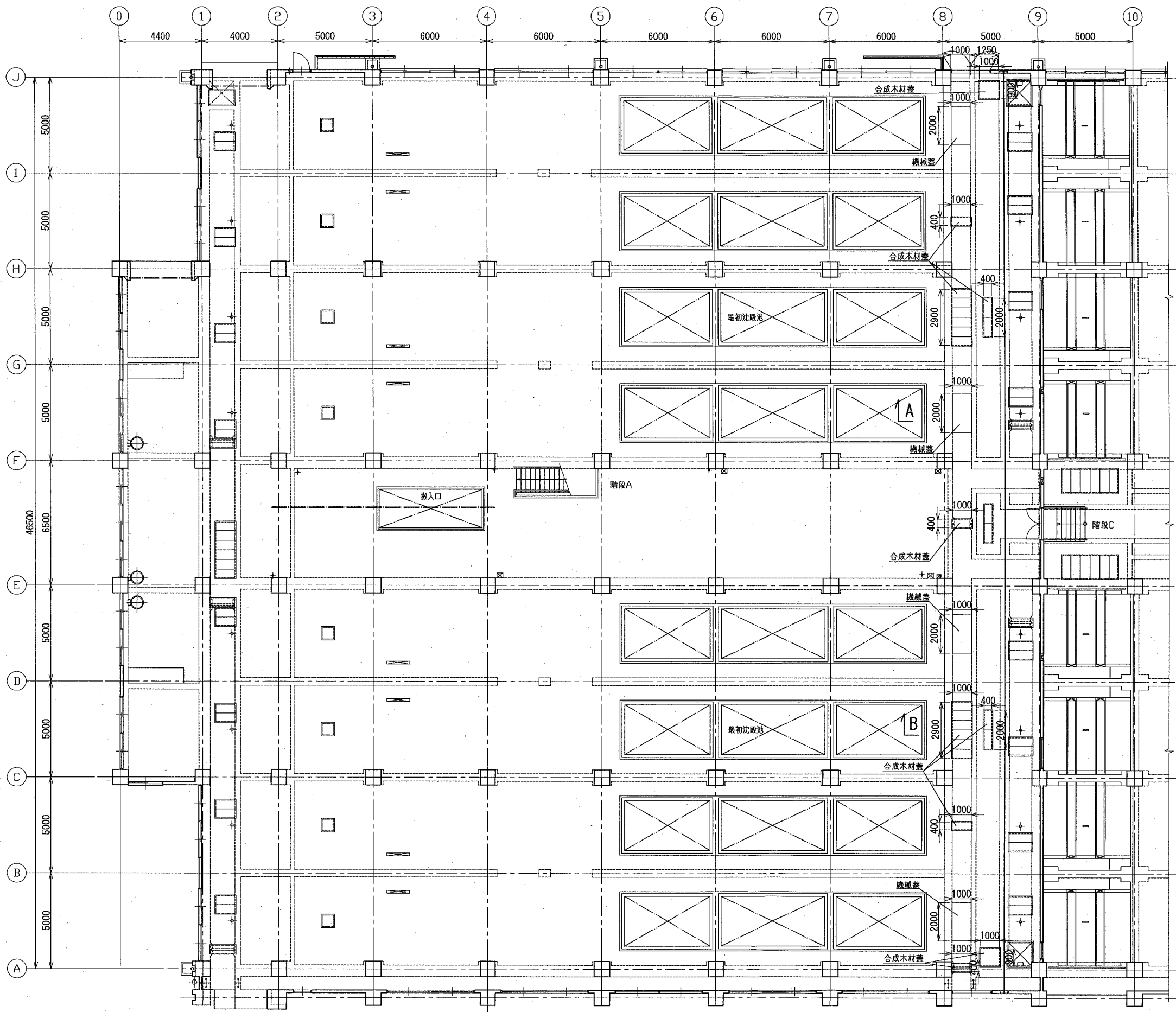
施工施設	劣化部除去・断面修復数量 (m ²)			備考 劣化部除去厚 断面修復厚
	底	壁	天井	
最初沈殿池	5mm	20mm	20mm	

防食対象範囲

区分	種別	施工場所	施工部位
	C	流出水路	底・壁・天井

横須賀市上下水道局				
工事名称	下町浄化センター 最初沈殿池流出水路ほか防食工事			
図面名称	最初沈殿池B1 平面図			
縮尺	1/100	図番	2/5	
制作年	令和2年8月			
課長	係長	担当者	設計者	

最初沈殿池 1F 平面図 S=1/100



A↑

防食塗装数量

施工施設	防食工法規格	塗装数量(m2)			受枠周り(m)
		底	壁	天井	
最初沈殿池	C種	63	523	81	68

劣化部除去・断面修復数量

施工施設	劣化部除去・断面修復数量(m2)			備考
	底	壁	天井	
最初沈殿池	5mm	20mm	20mm	劣化部除去厚 断面修復厚
最初沈殿池	63	523	81	

防食対象範囲

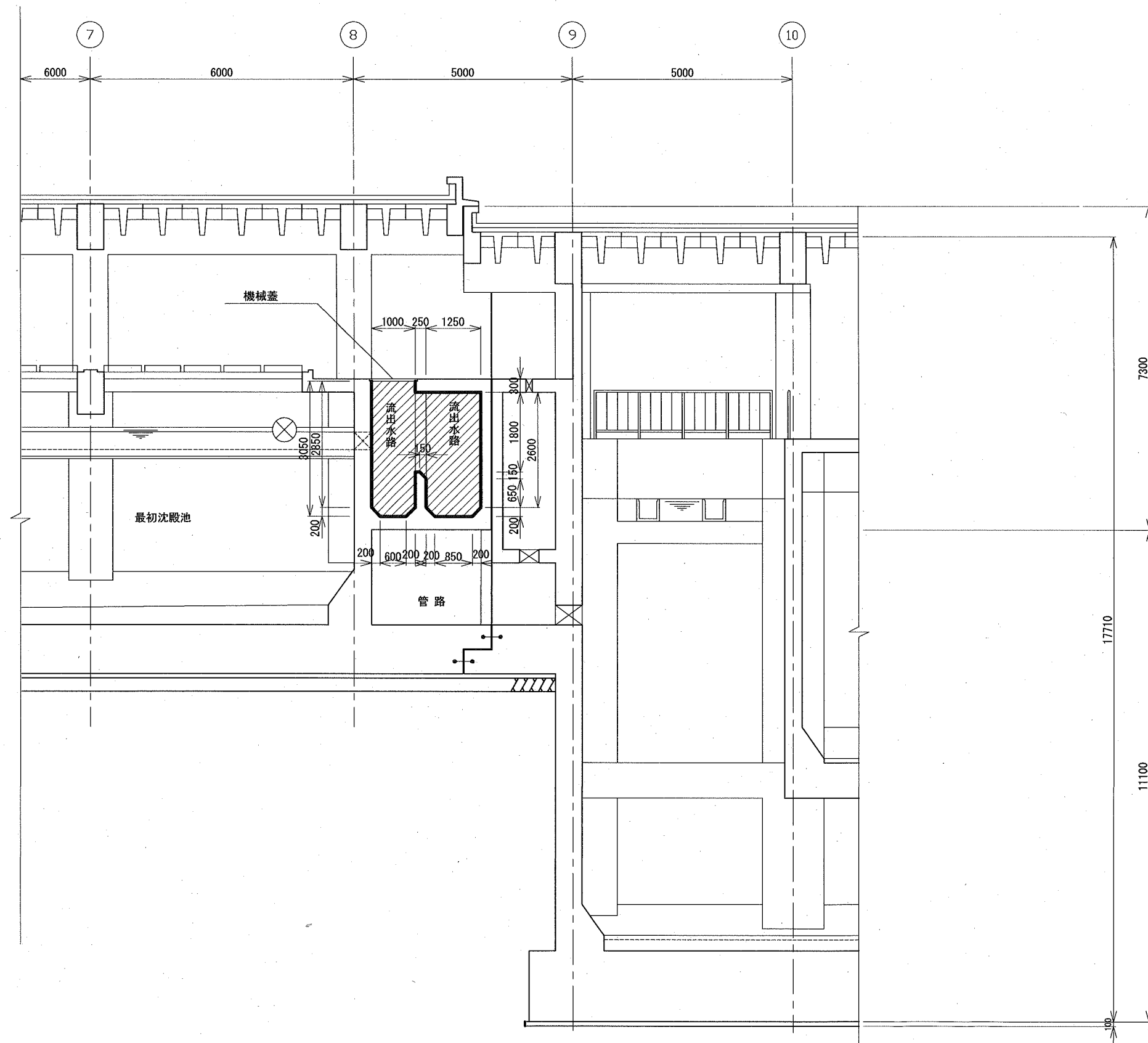
区分	種別	施工場所	施工部位
	C	流出水路	底・壁・天井

B↑

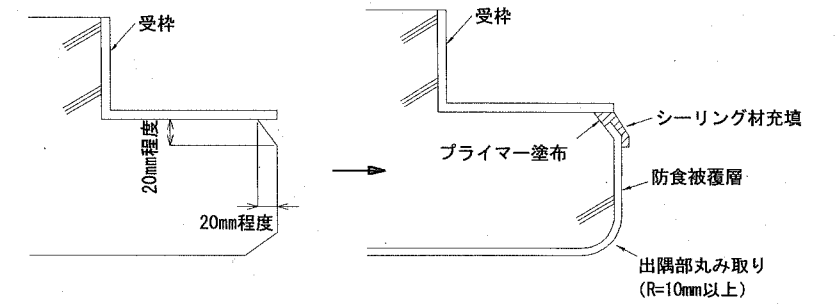
横須賀市上下水道局				
工事名称	下町浄化センター 最初沈殿池流出水路ほか防食工事			
図名	最初沈殿池1F 平面図			
縮尺	1/100	図番	3/5	面番
制作年	令和2年8月			
課長	保長	担当	設計	者

最初沈殿池 断面図(1)

A-A 断面図 S=1:50



蓋類受枠端部処理 (参考図) S=1:3



防食塗装数量

施工施設	防食工法規格	塗装数量 (m ²)			受枠周り (m)
		底	壁	天井	
最初沈殿池	C種	63	523	81	68

劣化部除去・断面修復数量

施工施設	劣化部除去・断面修復数量 (m ²)			備考 劣化部除去厚 断面修復厚
	底	壁	天井	
最初沈殿池	5mm	20mm	20mm	
	63	523	81	

防食対象範囲

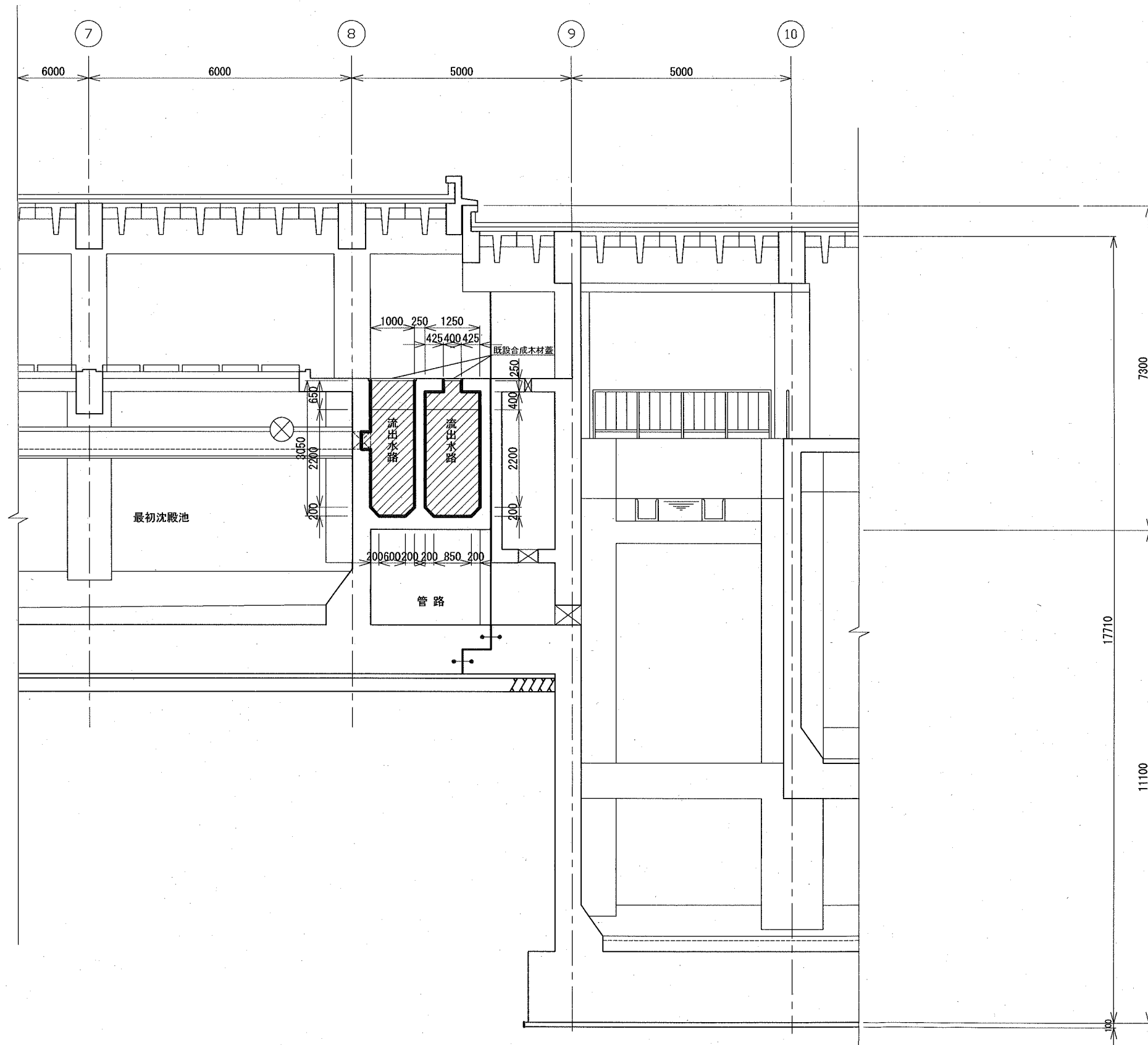
区分	種別	施工場所	施工部位
	C	流出水路	底・壁・天井

横須賀市上下水道局

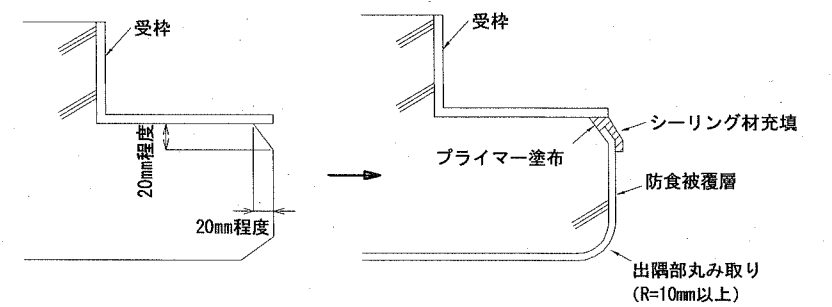
工事名称	下町浄化センター 最初沈殿池流出水路ほか防食工事		
図面名称	最初沈殿池 断面図(1)		
縮尺	1/50	1/3	図番 4/5
制作年	令和2年8月		
課長	係長	担当者	設計者

最初沈殿池 断面図(2)

B-B 断面図 S=1:50



蓋類受枠端部処理 (参考図) S=1:3



防食塗装数量

施工施設	防食工法規格	塗装数量 (m ²)			受枠周り (m)
		底	壁	天井	
最初沈殿池	C種	63	523	81	68

劣化部除去・断面修復数量

施工施設	劣化部除去・断面修復数量 (m ²)			備考 劣化部除去厚 断面修復厚
	底	壁	天井	
最初沈殿池	63	523	81	

防食対象範囲

区分	種別	施工場所	施工部位
	C	流出水路	底・壁・天井

横須賀市上下水道局

工事名称	下町浄化センター 最初沈殿池流出水路ほか防食工事				
図面名称	最初沈殿池 断面図(2)				
縮尺	1/50	1/3	図番	5/5	
制作年	令和2年8月				
課長		係長	担当者	設計者	