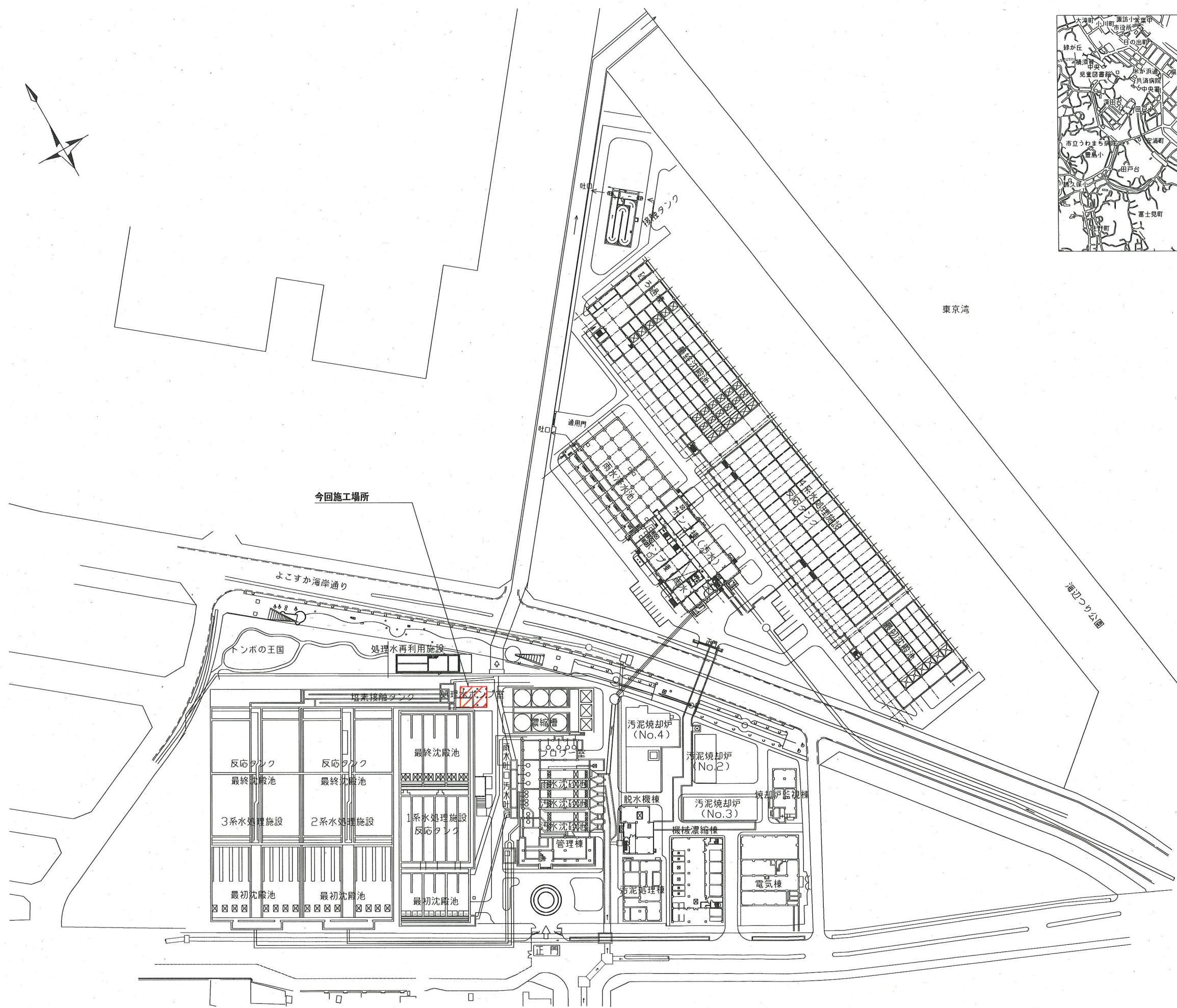


案内図

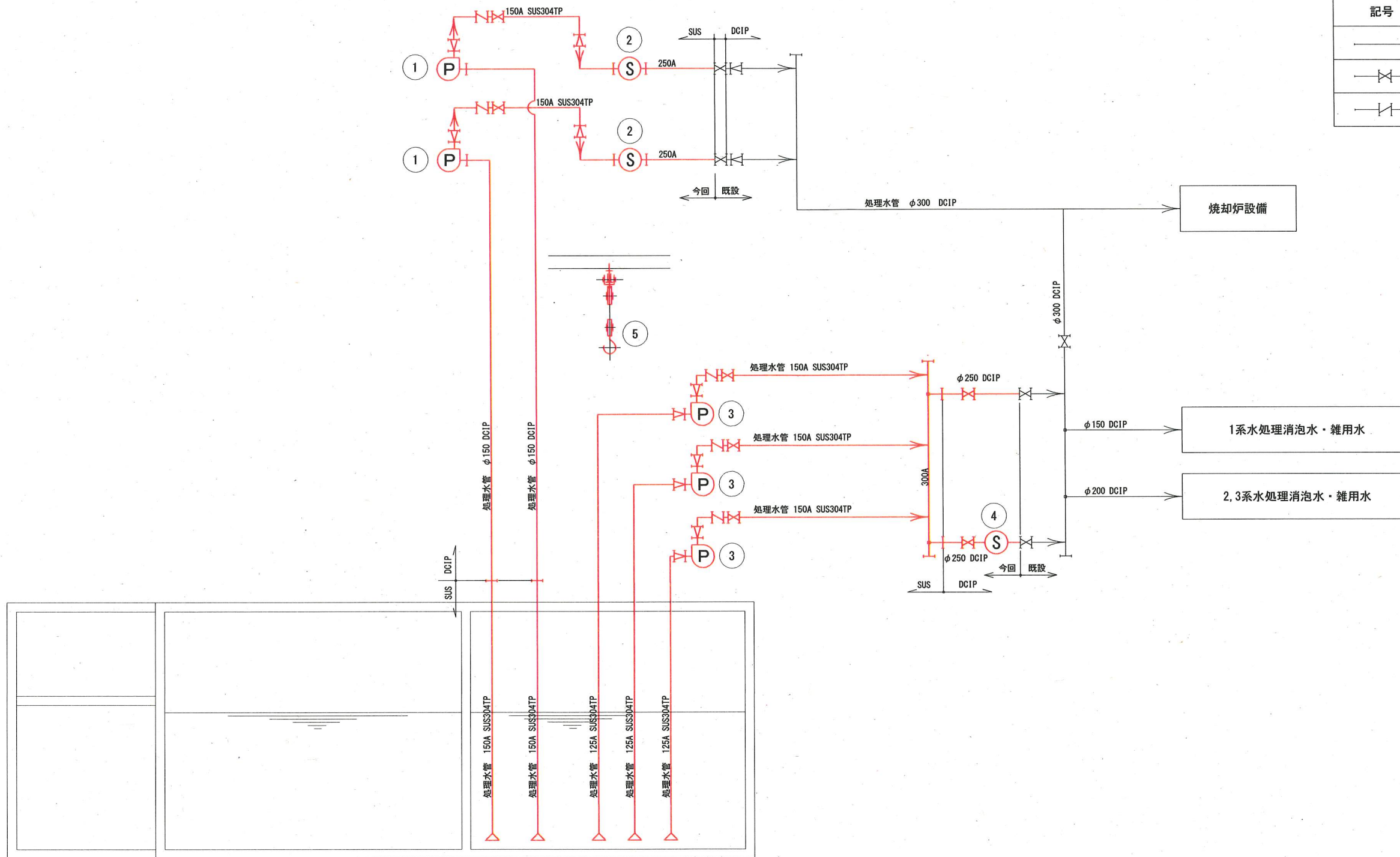


全体平面図 (S-1/1000)

※着色部は今回施工場所を示す。

横須賀市上下水道局			
工 事 名 称	下町浄化センター 用水設備更新工事		
図 面 名 称	全体平面図、案内図		
縮 尺	1/1000	図 面 番 号	1/7
製 作 年 月	令和2年8月		
課 長	係 長	担 当 者	設 計 者

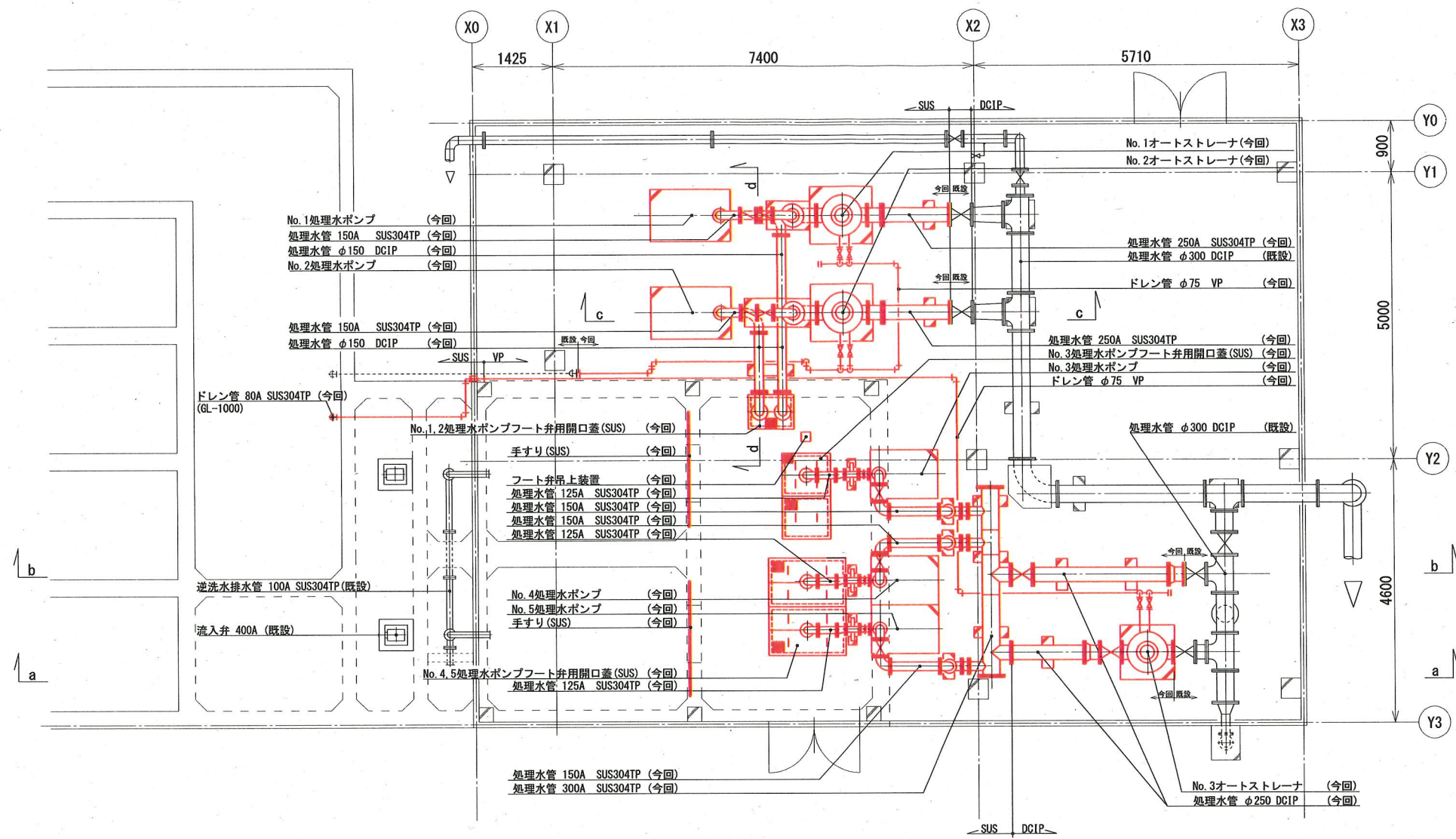
記号	名称	備考
—	処理水管	
— —	仕切弁	
— — —	逆止弁	



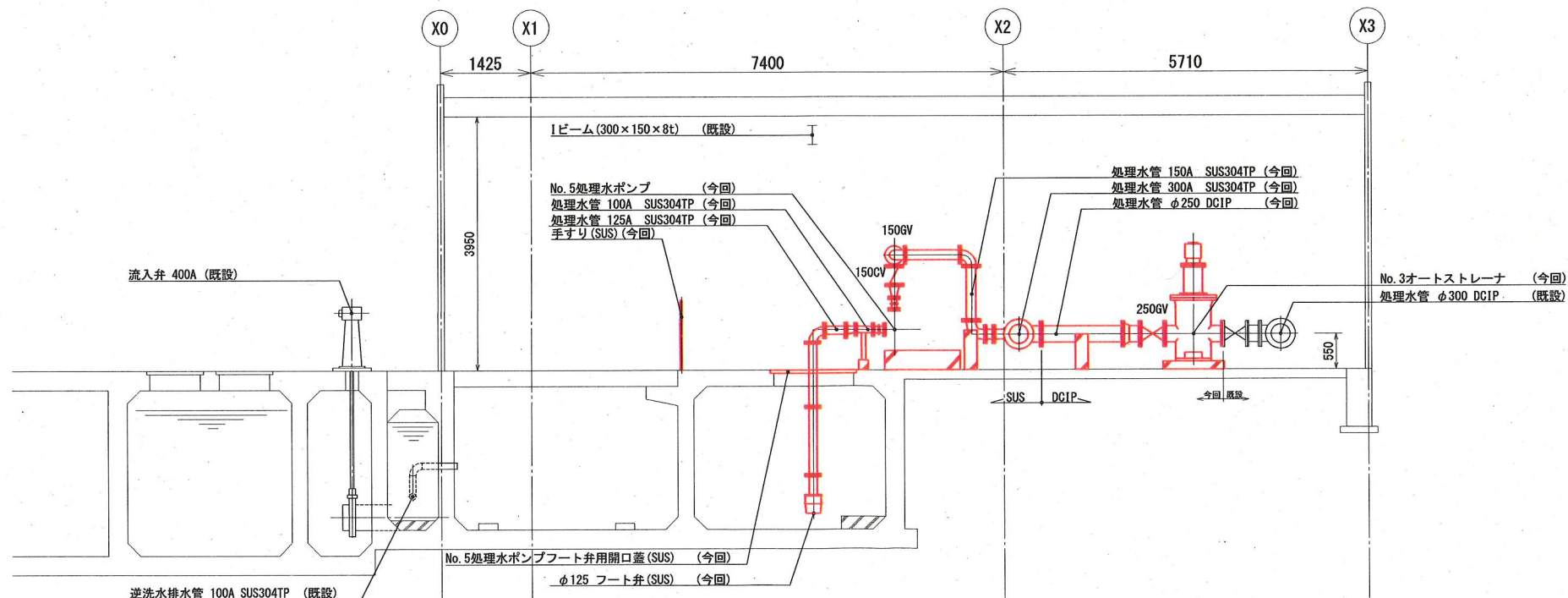
機器番号	①	②	③	④	⑤
機器名称	No. 1, No. 2 処理水ポンプ	No. 1, No. 2 オートストレーナ	No. 3~No. 5 処理水ポンプ	No. 3 オートストレーナ	フート弁用上装置
形式	給水用渦巻ポンプ	自動洗浄ストレーナ	給水用渦巻ポンプ	自動洗浄ストレーナ	ギヤードドリル付手動チェーンブロック
仕様	4.7m ³ /min×43m φ150×125 45kW	4.7m ³ /min φ250 0.4kW	2.0m ³ /min×33m φ100×80 22kW	4.0m ³ /min φ250 0.4kW	0.5t×5.7m
数量	2(1)	2	3(1)	1	1
備考		No. 1, No. 2 処理水ポンプ用		No. 3~No. 5 処理水ポンプ用	1300×150×8t(既設再利用)

※着色部は今回工事を示す。

横須賀市上下水道局			
工事名称	下町浄化センター 用水設備更新工事		
図面名称	配管フローシート(更新)		
縮尺	NS	図番	2/7
製作年	令和2年8月		
課長	係長	担当者	設計者



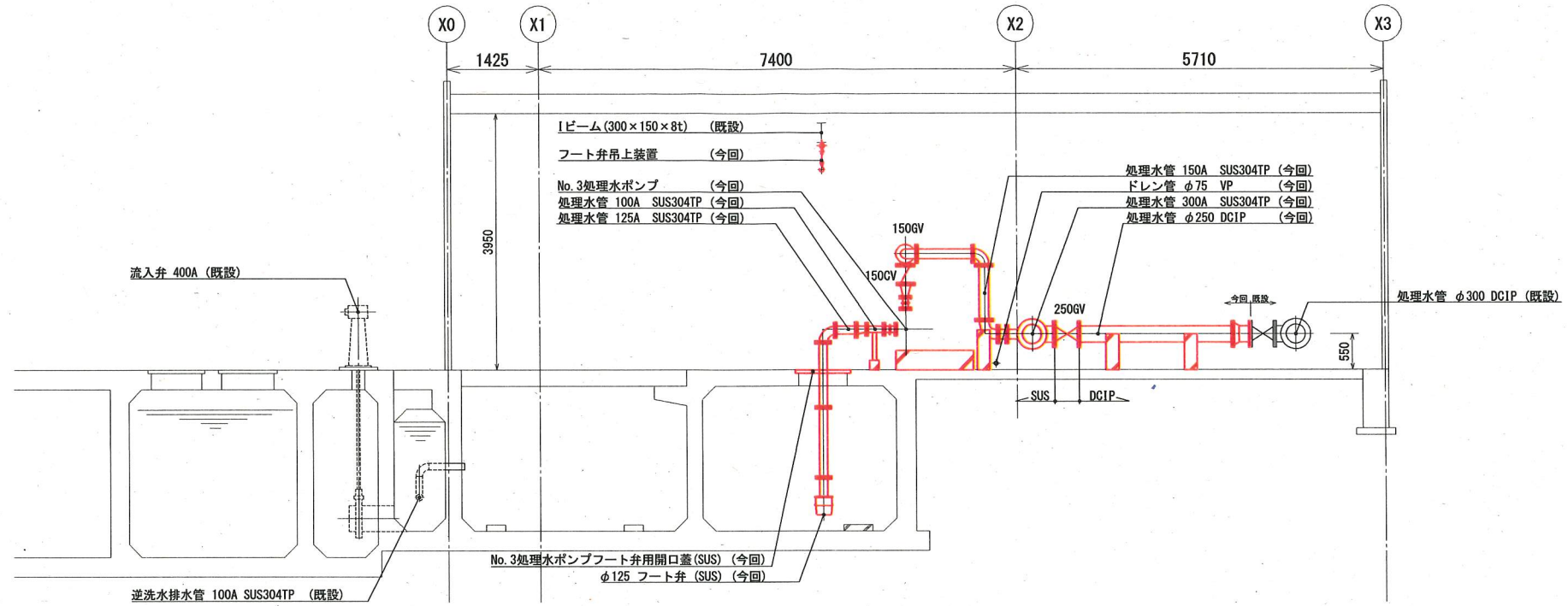
処理水ポンプ室更新平面図 (S=1/50)



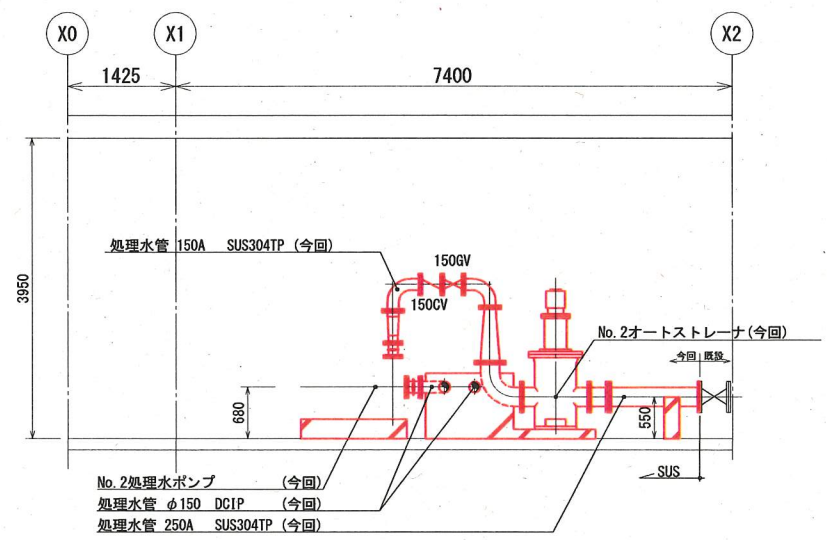
a-a断面図 (S=1/50)

※着色部は今回工事を示す。

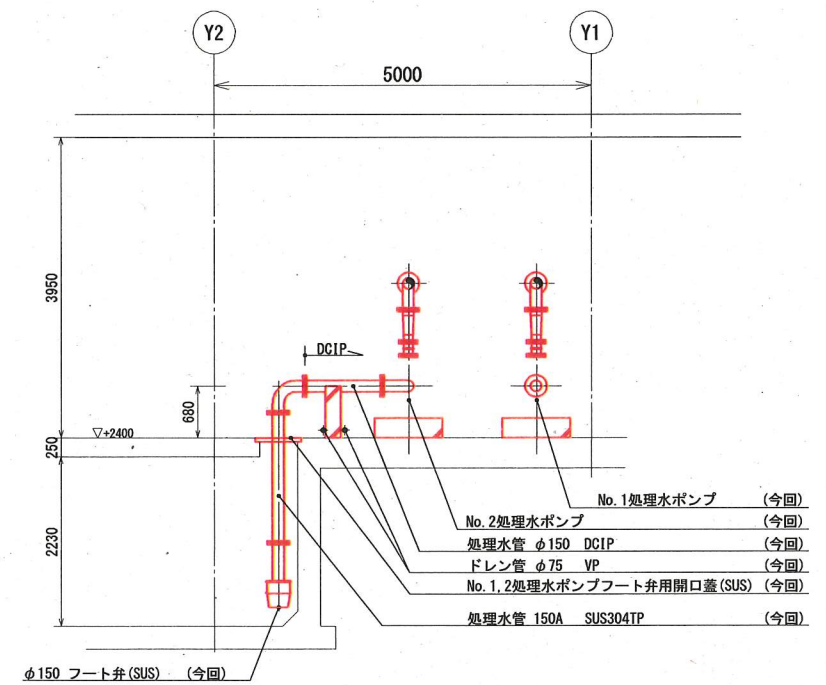
横須賀市上下水道局				
工 事 名 称	下町浄化センター 用水設備更新工事			
図 面 名 称	処理水ポンプ室更新平面図・a-a断面図			
縮 尺	1/50	図 面 番 号	3/7	
製 作 年 月	令和2年8月			
課 長	係 長	担 当 者	設 計 者	



b-b断面図 (S=1/50)



c-c断面図 (S=1/50)

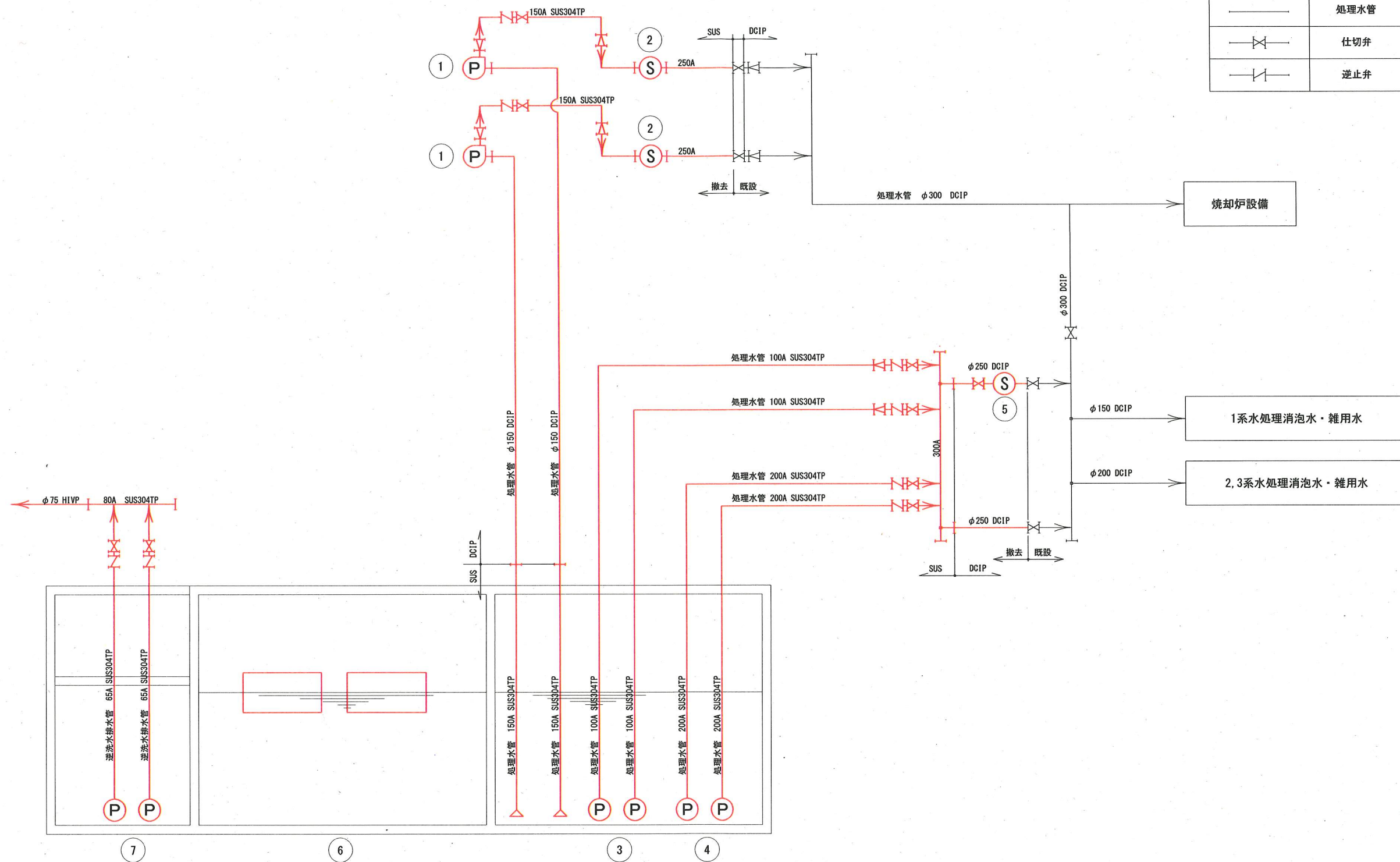


d-d断面図 (S=1/50)

※着色部は今回工事を示す。

横須賀市上下水道局			
工事名称	下町浄化センター 用水設備更新工事		
図面名称	b-b断面図・c-c断面図・d-d断面図		
縮尺	1/50	図面番号	4/7
製年月	令和2年8月		
課長	係長	担当者	設計者

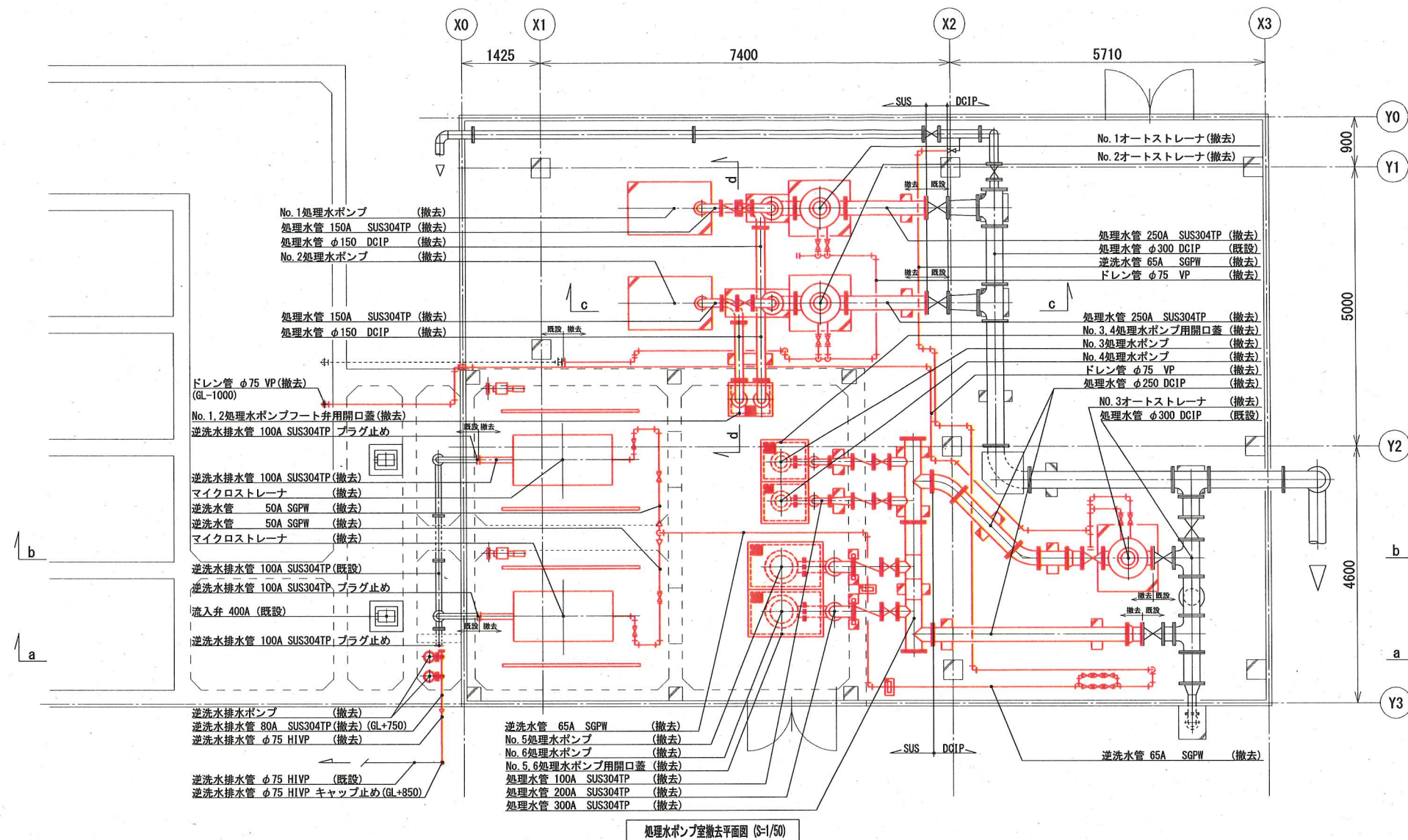
記号	名称	備考
—	処理水管	
— —	仕切弁	
— —	逆止弁	



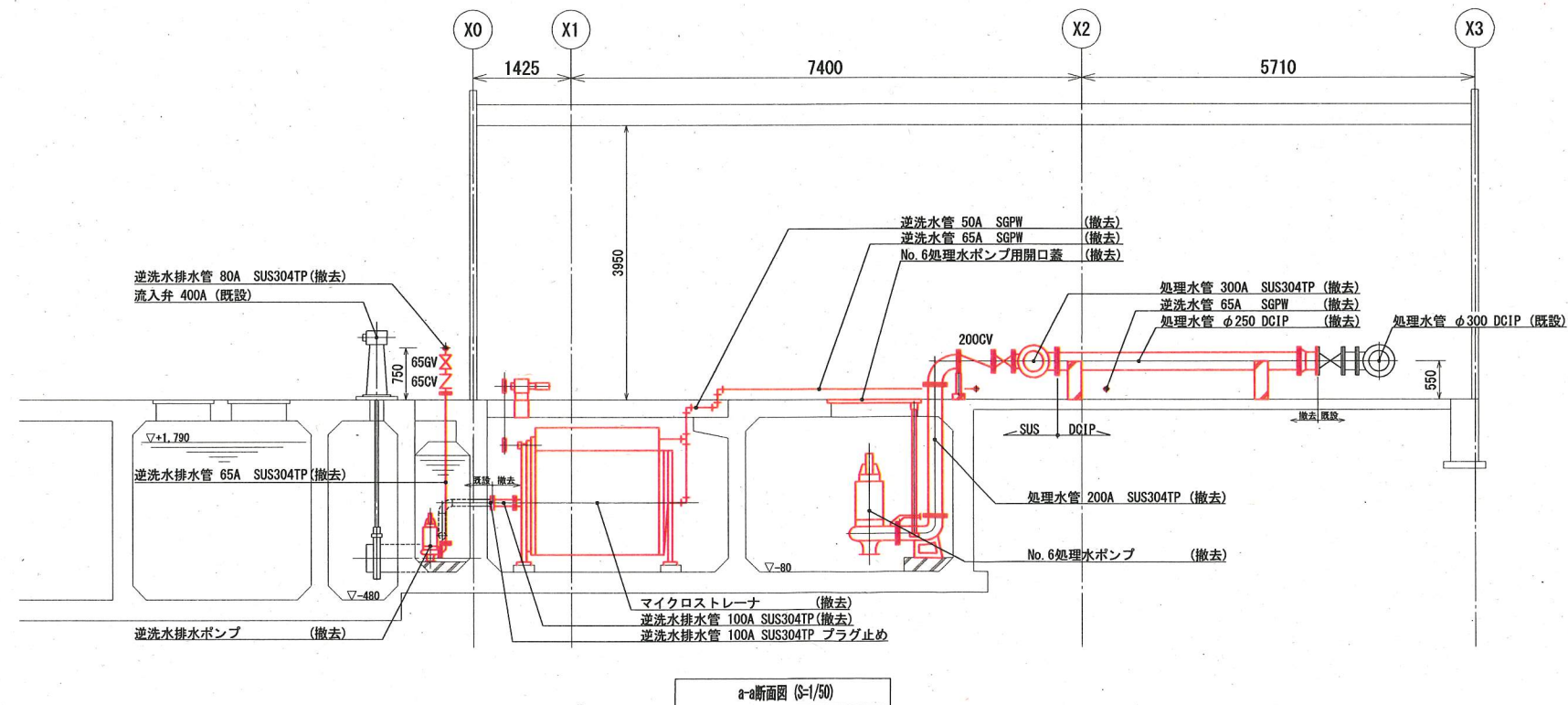
機器番号	①	②	③	④	⑤	⑥	⑦
機器名称	No. 1, No. 2 処理水ポンプ	No. 1, No. 2 オートストレーナ	No. 3, No. 4 処理水ポンプ	No. 5, No. 6 処理水ポンプ	No. 3 オートストレーナ	マイクロストレーナ	逆洗水排水ポンプ
形式	横軸片吸込渦巻ポンプ	自動洗浄ストレーナ	水中吸込スクルー型ポンプ	水中吸込スクルー型ポンプ	自動洗浄ストレーナ	メッシュ式ストレーナ	水中ポンプ
仕様	3.2m ³ /min×50m φ150×100 45kW	3.2m ³ /min φ250 0.1kW	1.5m ³ /min×28.5m φ100×80 15kW	3.3m ³ /min×28.5m φ200×150 30kW	6.6m ³ /min φ250 0.4kW	5,000m ³ /日	0.34m ³ /min×7m φ65 1.5kW
数量	— 2(1) 2(1)	— 2 2	— 2(1) 2(1)	— 2(1) 2(1)	— 1 1	— 2 2	— 2 2
備考		No. 1, No. 2 処理水ポンプ用		No. 3~No. 6 処理水ポンプ用			マイクロストレーナ用

※着色線は今回工事を示す。

横須賀市上下水道局			
工事名称	下町浄化センター 用水設備更新工事		
図面名称	配管フローシート(撤去)		
縮尺	N.S	図面番号	5/7
製作年月	令和2年8月		
課長	係長	担当者	設計者



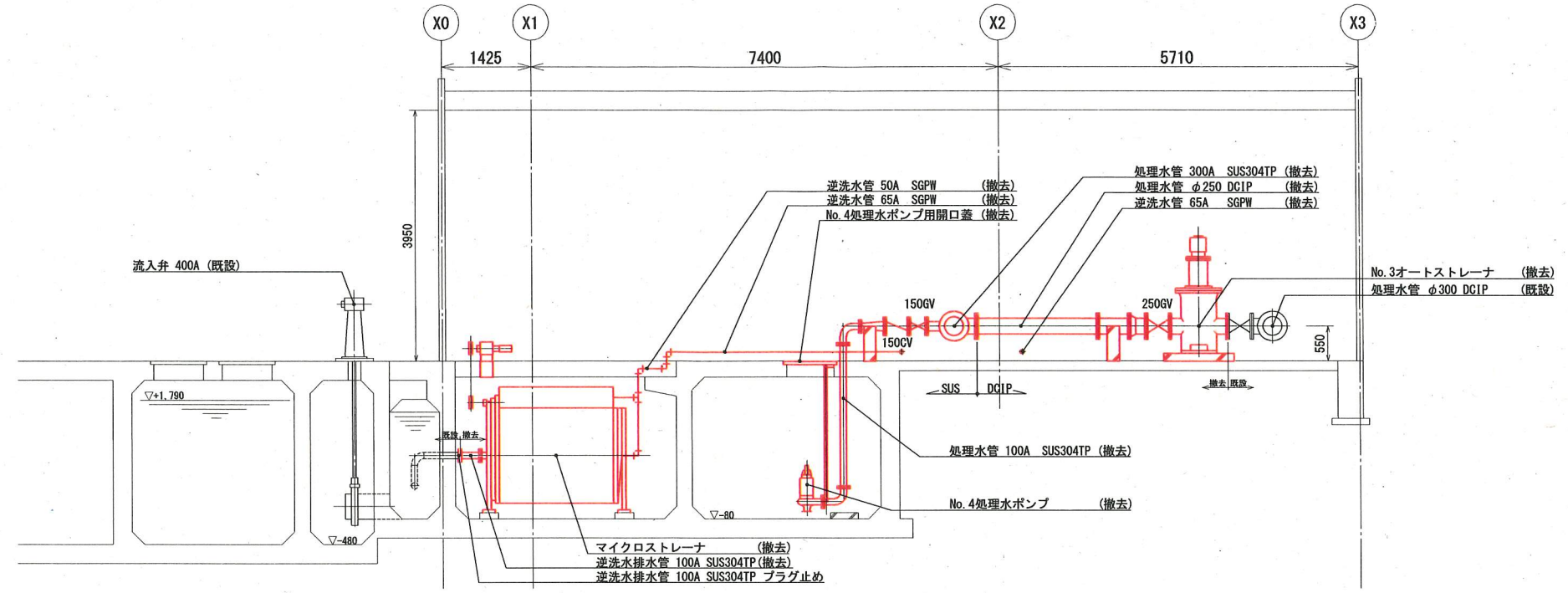
処理水ポンプ室撤去平面図 (S-1/50)



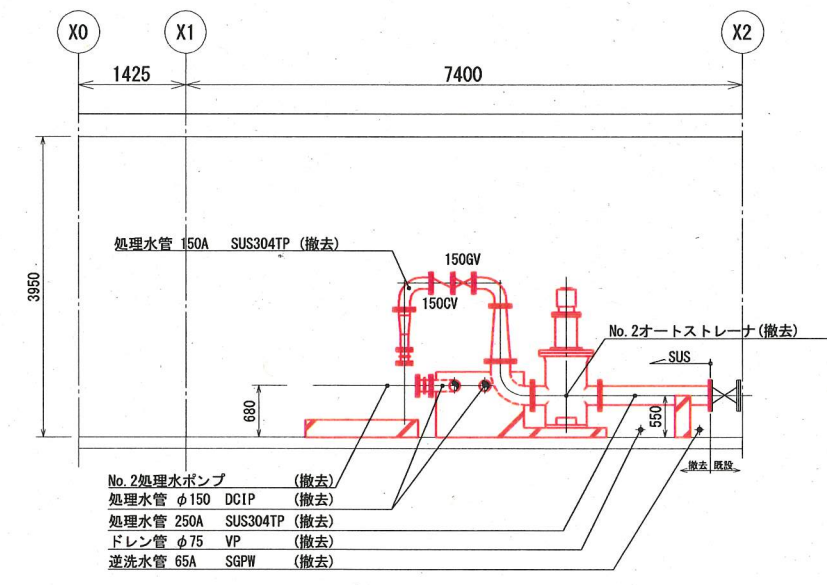
a-a断面図 (S-1/50)

※着色部は今回工事を示す。

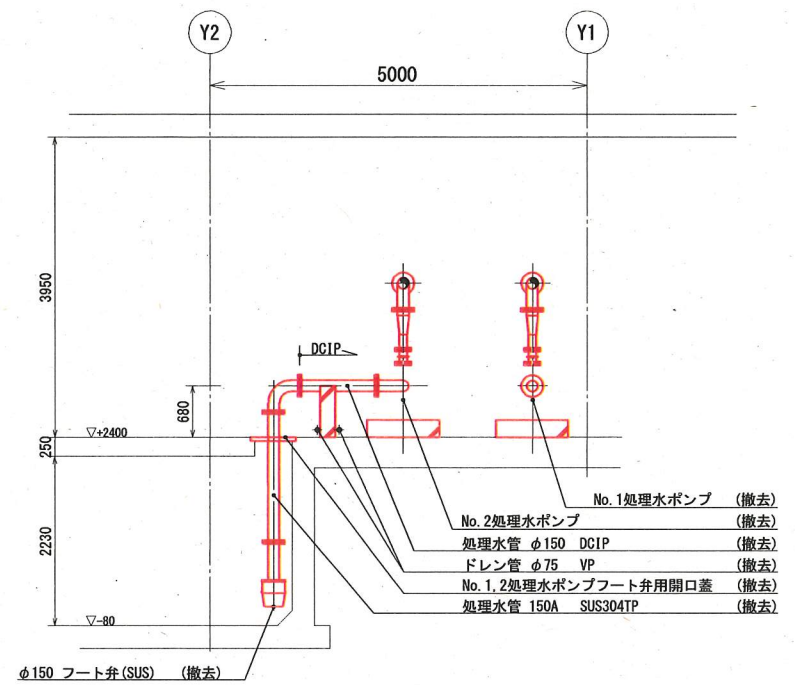
横須賀市上下水道局			
工 事 名 称	下町浄化センター 用水設備更新工事		
図 面 名 称	処理水ポンプ室撤去平面図・a-a断面図		
縮 尺	1/50	図 面 番 号	6/7
製 年 月	令和2年8月		
課 長	係 長	担 当 者	設 計 者



b-b断面図 (S=1/50)



c-c断面図 (S=1/50)



d-d断面図 (S=1/50)

※着色部は今回工事を示す。

横須賀市上下水道局			
工事名称	下町浄化センター 用水設備更新工事		
図面名称	b-b断面図・c-c断面図・d-d断面図(撤去)		
縮尺	1/50	図面番号	7/7
製作年	令和2年8月		
課長	係長	担当者	設計者