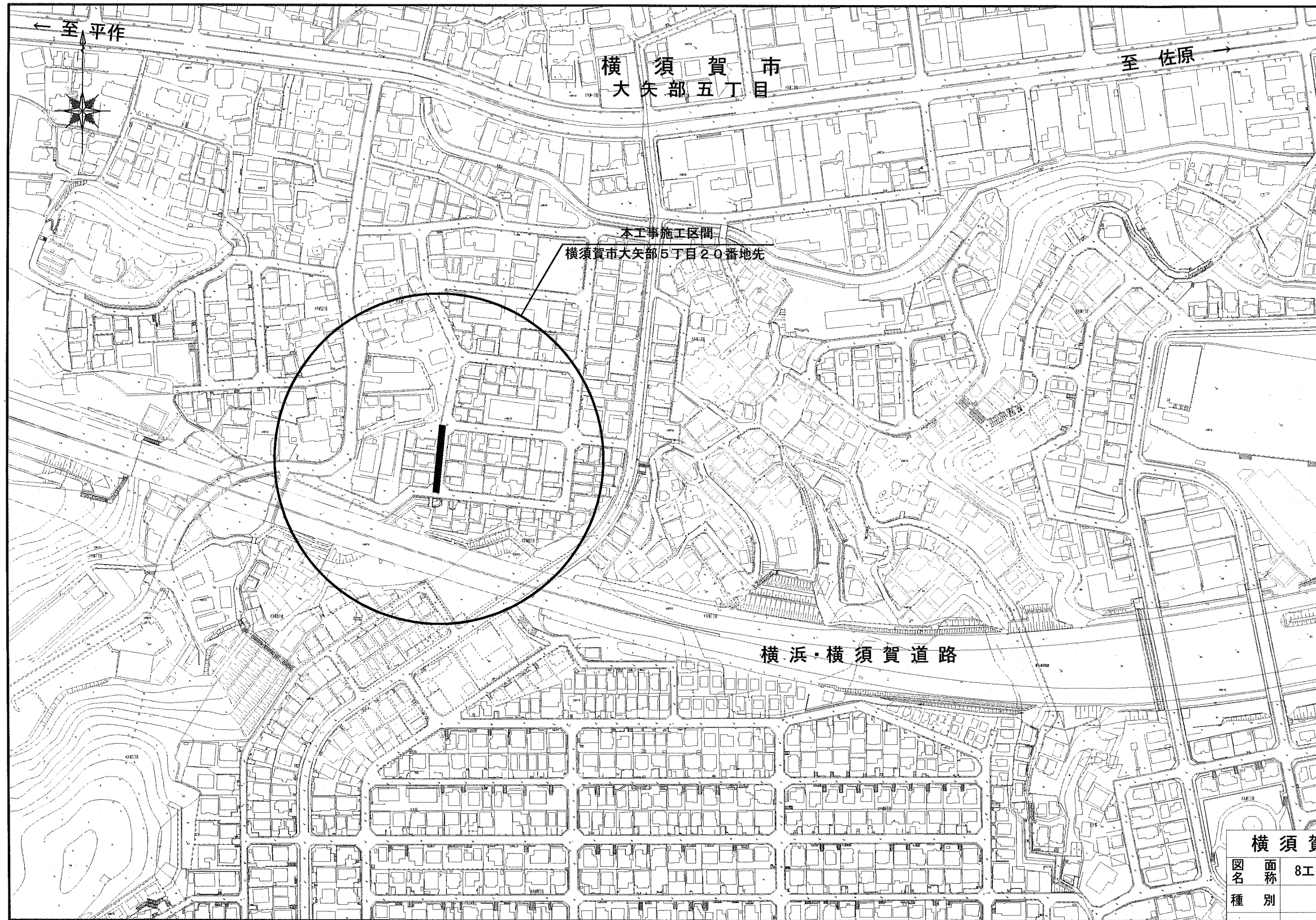
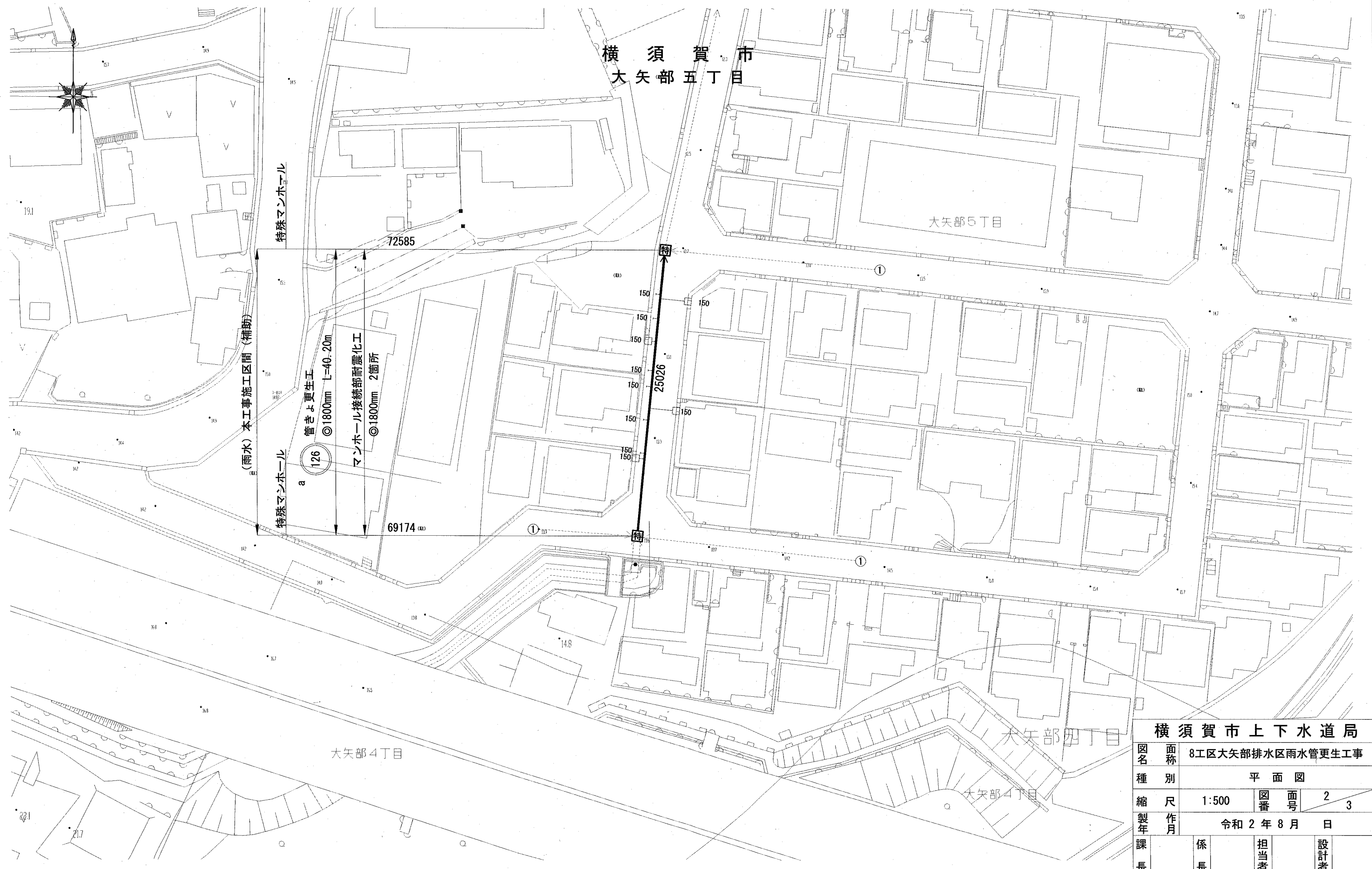


位置図 縮尺=1:2500



横須賀市上下水道局				
図名	面称	8工区大矢部排水区雨水管更生工事		
種別	位置図			
縮尺	1:2500	図番	面号	1/3
製年月	令和2年8月 日			
課長	係長	担当者	設計者	

平面図 縮尺=1:500



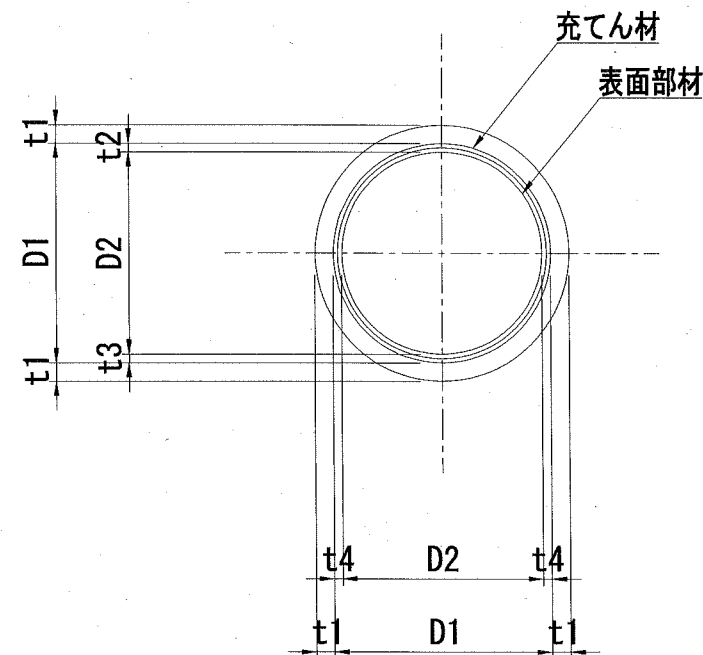
横須賀市上下水道局				
図名	面称	8工区大矢部排水区雨水管更生工事		
種別	平面図			
縮尺	1:500	図番	面号	2 3
製年	令和2年8月 日			
課長	係長	担当者	設計者	

# 数量表

記号	管渠管理番号	上流MH管理番号	下流MH管理番号	補単区分	施工区分	管径 (mm)	MH間延長 (m)	更生管延長 (m)	人孔内径		上流土被り (m)	下流土被り (m)	軸荷重	更正構造	前処理工				既設管の状態 (参考)								マンホール接続部耐震化工 (参考)		備考			
									穿孔工 150/200 (箇所)	突出 (箇所)					止水 (箇所)	t/M除去 (箇所)	管種	管厚 (mm)	コンクリート 圧縮強度 (N/mm <sup>2</sup> )	鉄筋 降伏強度 (N/mm <sup>2</sup> )	鉄筋量				鉄筋純かぶり		上流 (箇所)	下流 (箇所)				
																					外側鉄筋径 (mm)	外側ピッチ (mm)	内側鉄筋径 (mm)	内側ピッチ (mm)	外側(内面から) (mm)	内側(内面から) (mm)						
a	25026	69174	72585	補助	昼間	1800	41.70	40.20	0.60	0.90	2.02	1.29	T-25	複合管	10	0	0	16	0	HP管(ヒューム管)	127	40	SD235	φ6	67.5	φ6	67.5	97.0	24.0	1	1	

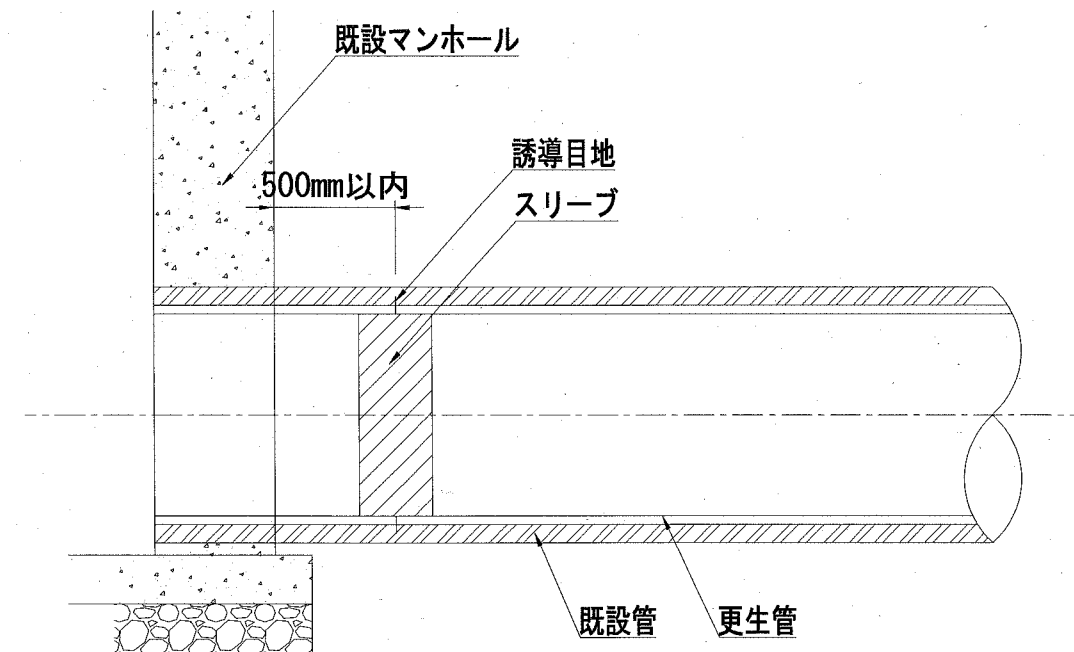
## 詳細図

管きよ更生工(参考図)  
(複合管)



記号	管径 D1 (mm)	仕上径 D2 (m)	管厚 t1 (mm)	間隔				補強鉄筋	
				t2 (mm)	t3 (mm)	t4 (mm)	主筋 S1	配力筋 S2	
a	1800	1700	127	75	25	50	-	-	

マンホール接続部耐震化工(参考図)



横須賀市上下水道局				
図名	8工区大矢部排水区雨水管更生工事			
種別	数量表・詳細図			
縮尺	FREE	図番	3	3
製作年	令和2年8月 日			
課長	係長	担当者	設計者	