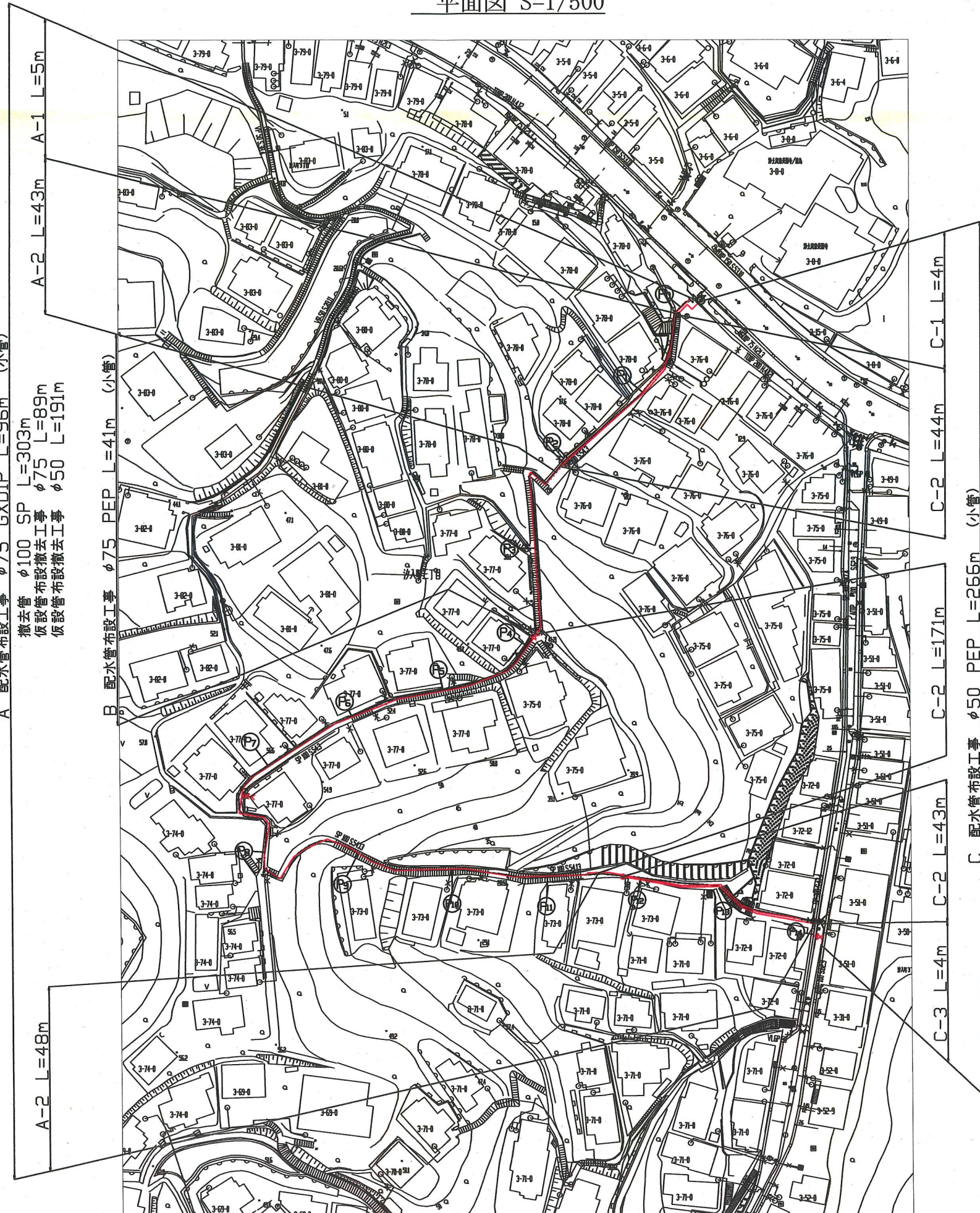
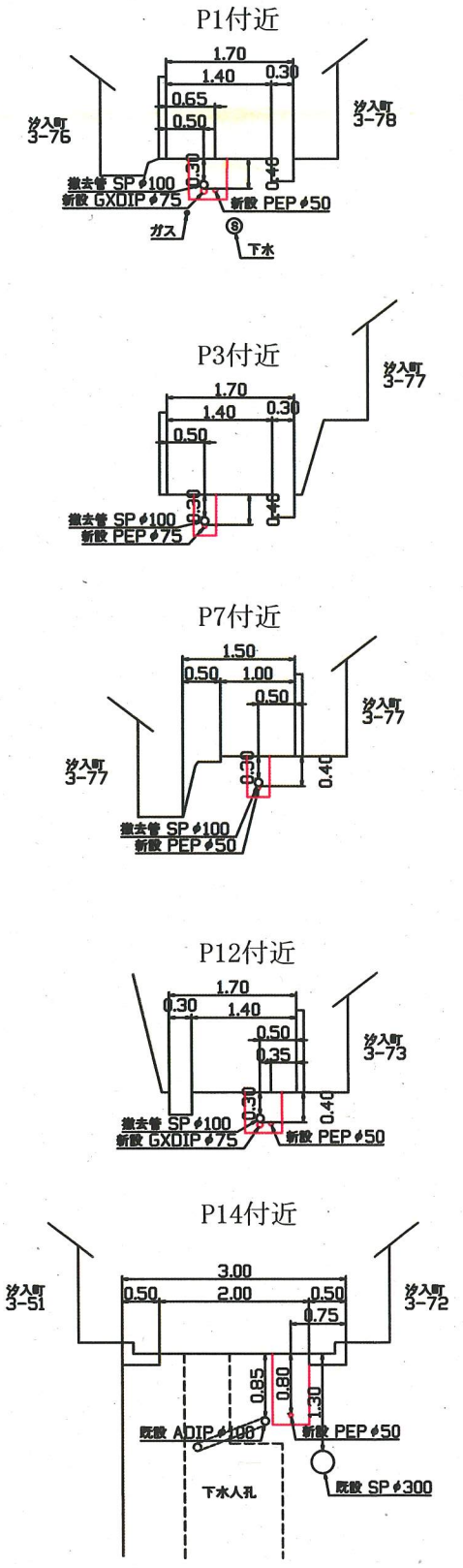


平面図 S=1/500



断面図 S=1/50



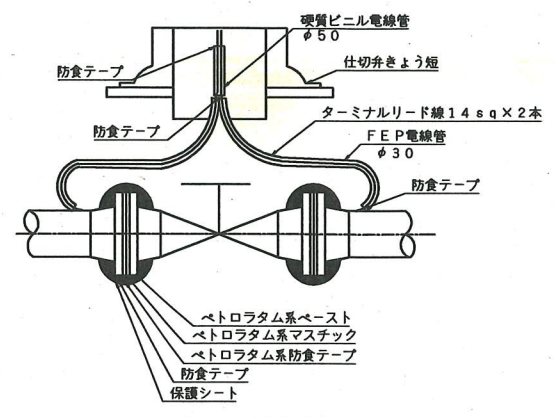
設計図	1/2枚
工事名	汐入町地区配水管布設工事 (2020の1)
工事場所	横須賀市汐入町3丁目72番地先から78番地先まで
図面名称	平面図、断面図
図面番号	中央17 B-4, C-4 中央18 A-1, B-1, C-1
施工業者	
令和2年(2020年)8月	
課長	保長等
設計	監督
検査員	
横須賀市上下水道局技術部水道管路課	
計画課	私道有
ブロック番号 2105,2305	
原図用紙サイズ A1	

工事概要	
A	配水管布設工事 φ75 GXDIP L=96m
B	配水管布設工事 φ75 PEP L=41m
C	配水管布設工事 φ50 PEP L=266m
	撤去管 φ100 SP L=303m

工事区間別内訳明細表

工事	区間	土被り	掘削方法(参考)	昼夜	埋戻し材料	先行路盤	仮復旧構成	舗装種類	路盤材料	試掘	その他
A	A-1	0.8m	BH0.1m3	昼間	改良土	有	再生密粒As=5cm、RC-40=10cm	密粒As=5cm	RC-40=10cm	1m	歩道一般部
A	A-2	0.4m	人力	昼間	発生土	有	再生密粒As=5cm、RC-40=15cm	Co=10cm	RC-40=10cm	3m	私道
B	-	0.4m	人力	昼間	発生土	有	再生密粒As=5cm、RC-40=15cm	Co=10cm	RC-40=10cm	2m	私道
C	C-1	0.8m	BH0.1m3	昼間	改良土	有	再生密粒As=5cm、RC-40=10cm	密粒As=5cm	RC-40=10cm	1m	歩道一般部
C	C-2	0.4m	人力	昼間	発生土	有	再生密粒As=5cm、RC-40=15cm	Co=10cm	RC-40=10cm	3m	私道
C	C-3	0.8m	BH0.1m3	昼間	改良土	有	再生密粒As=5cm、RC-40=25cm	密粒As=5cm	RC-40=25cm	1m	歩車道

ターミナル設置標準図



注) 施工完了後ゴムシート保護を行う。  
ターミナルの取付けは、テールミットで行う。  
ターミナルはGLより30cm以上出すこと。

配管図

