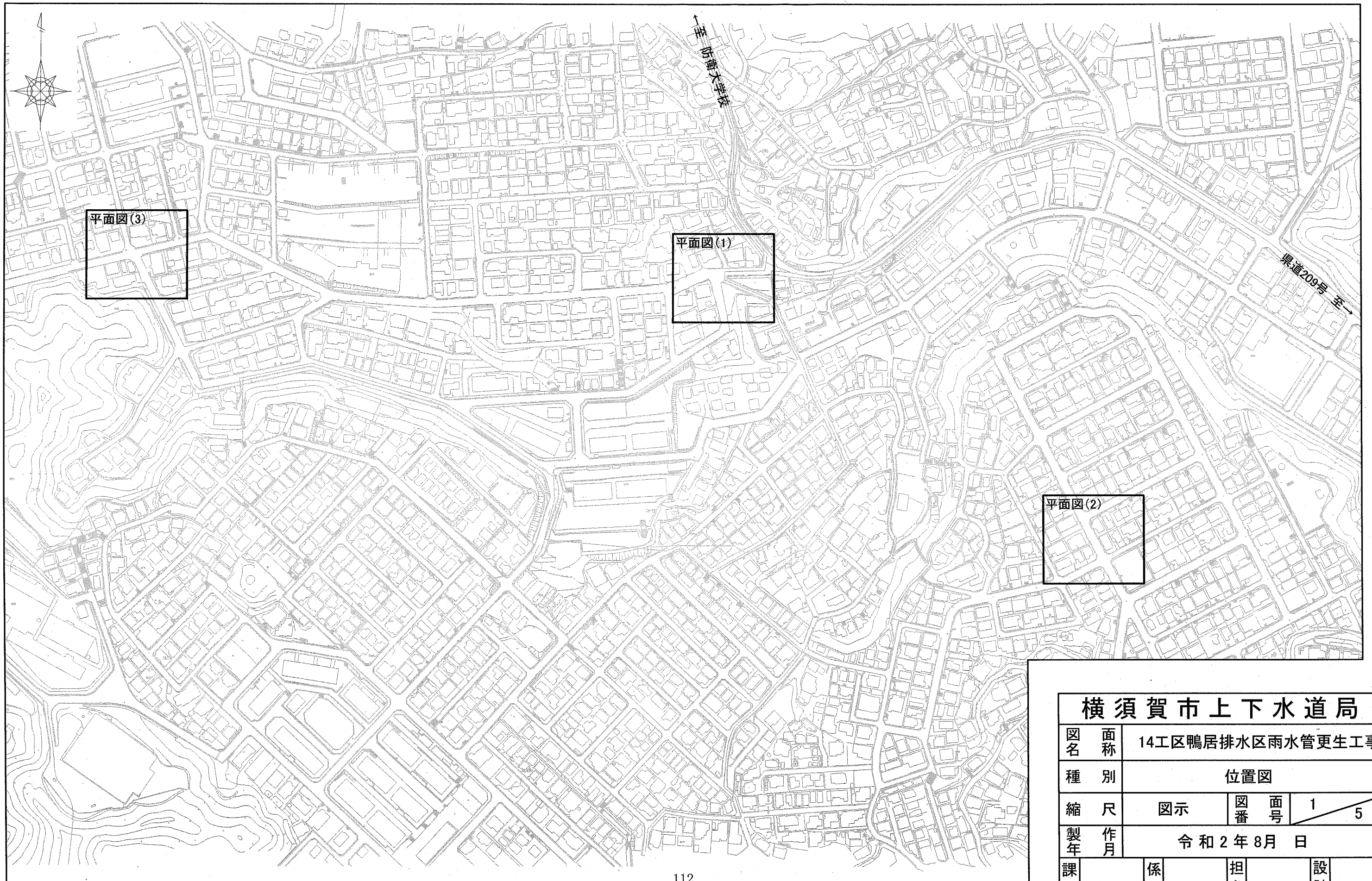


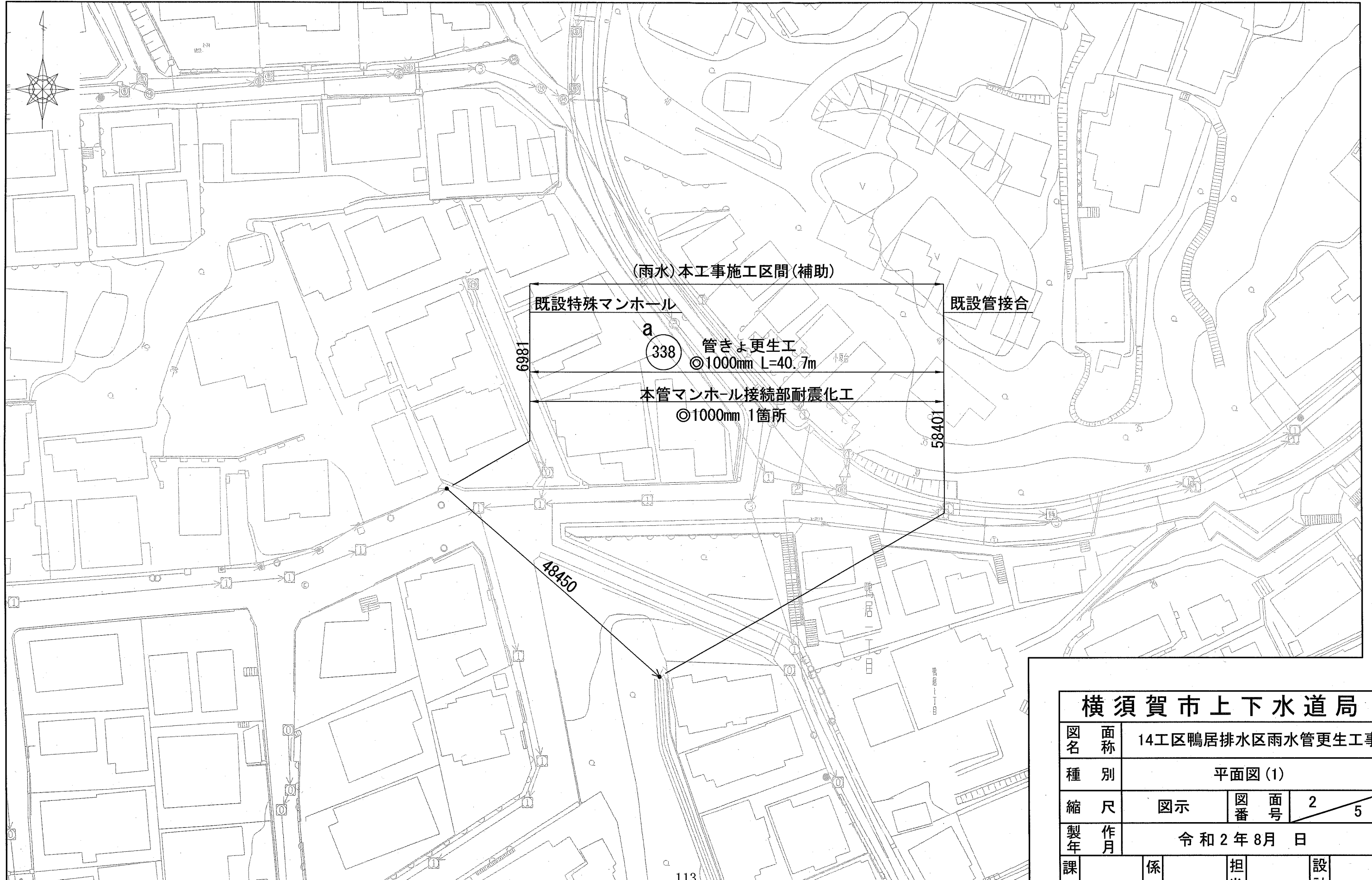
位置図 S=1:2500



横須賀市上下水道局

図名	面称	14工区鴨居排水区雨水管更生工事		
種別	位置図			
縮尺	図示	図番	面号	1 / 5
製年	作月	令和2年8月 日		
課長	係長	担当者	設計者	

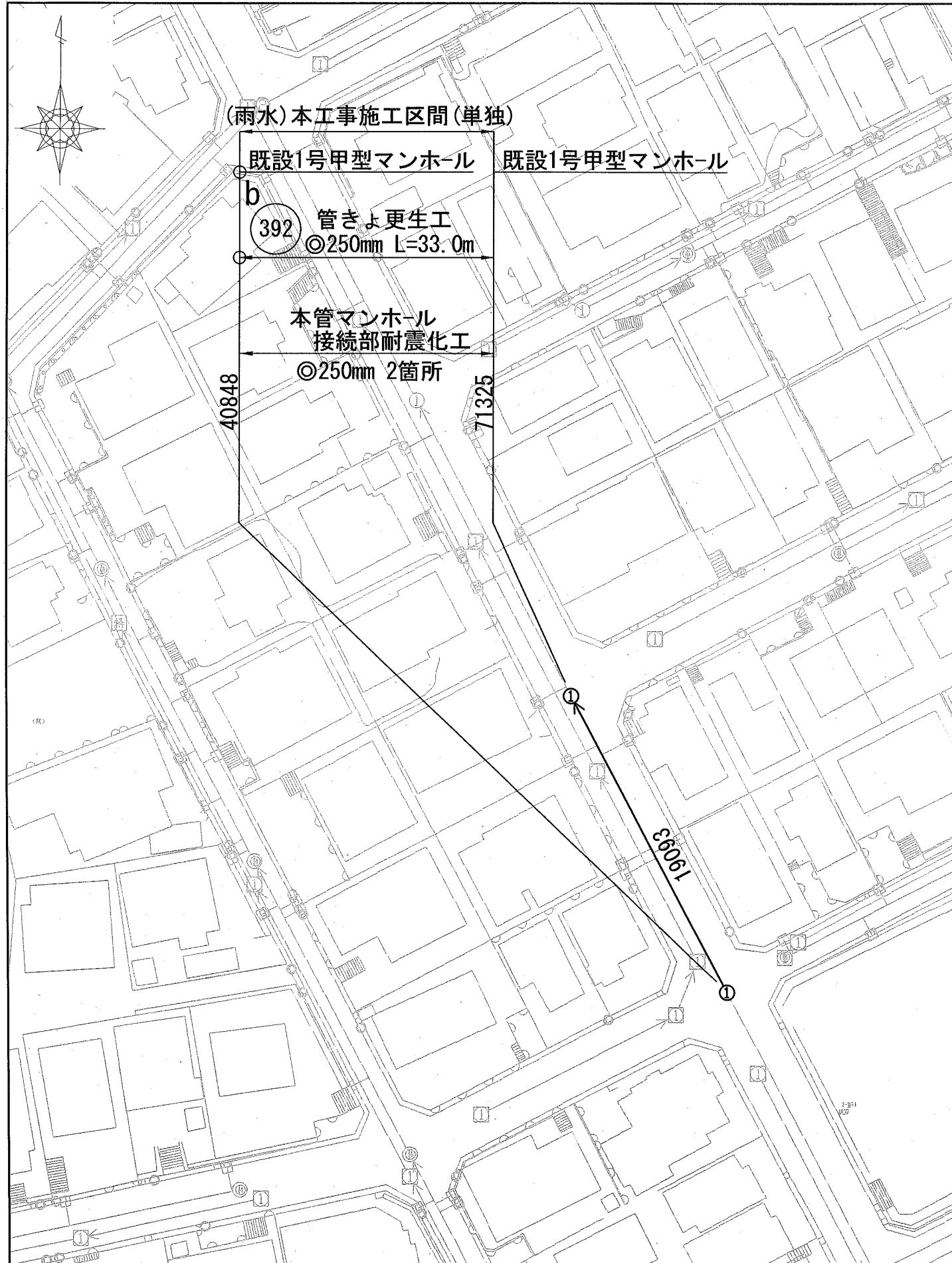
平面図(1) S=1:500



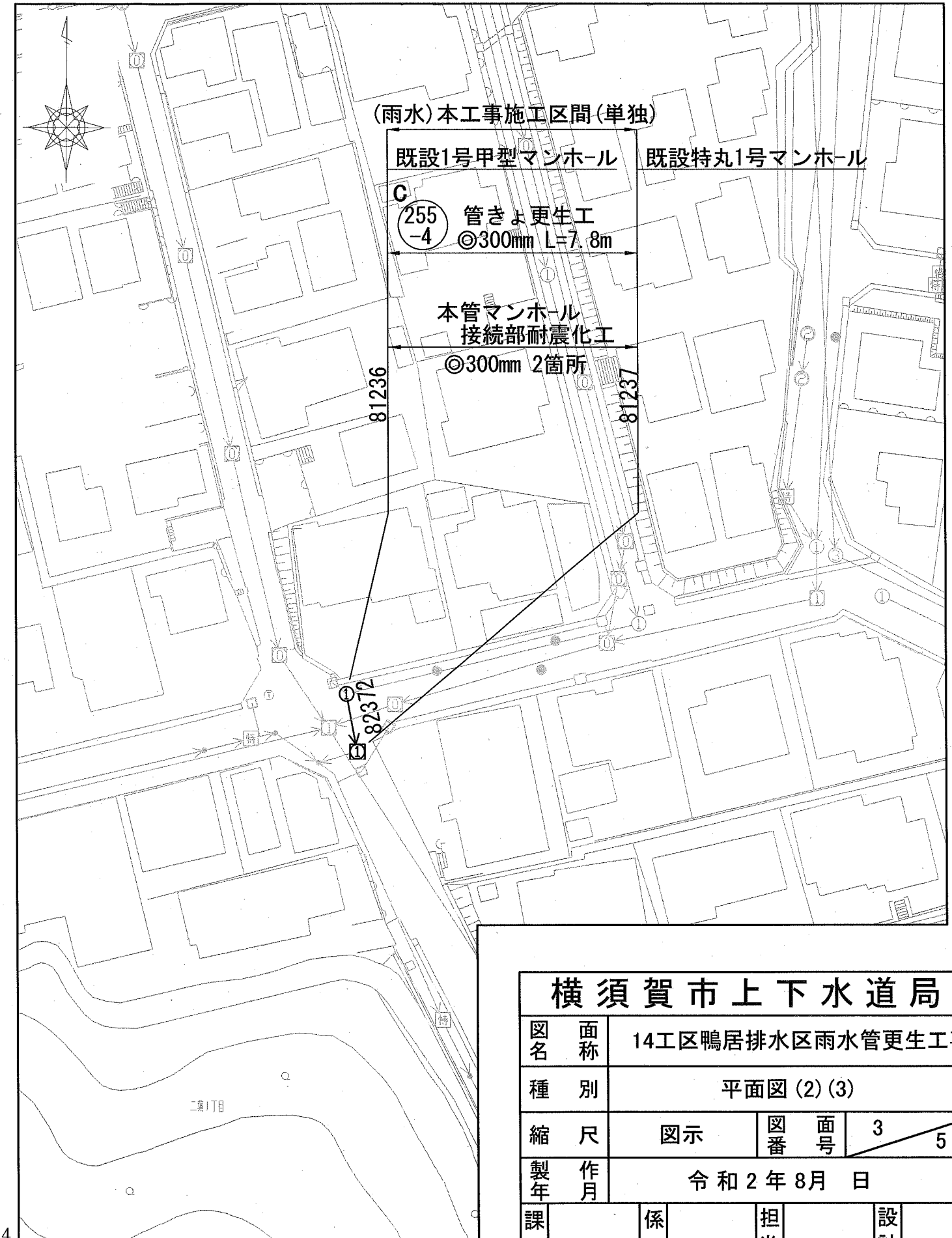
横須賀市上下水道局

図名	14工区鴨居排水区雨水管更生工事		
種別	平面図(1)		
縮尺	図示	図番号	2 / 5
製作年	令和2年8月 日		
課長	係長	担当者	設計者

平面図(2) S=1:500



平面図(3) S=1:500



横須賀市上下水道局

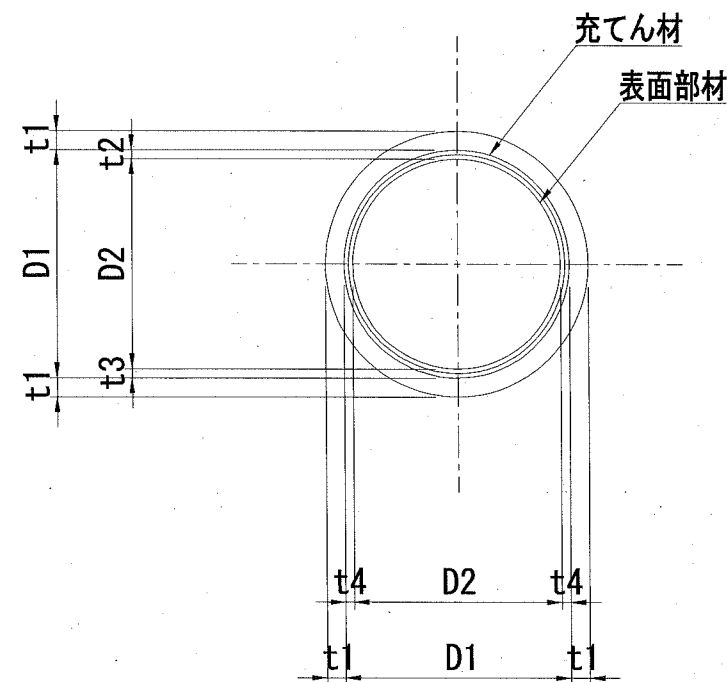
図名	面称 14工区鴨居排水区雨水管更生工事		
種別	平面図(2)(3)		
縮尺	図示	図番号	3 / 5
製年	作月 令和2年8月 日		
課長	係長	担当者	設計者

数量表

記号	管渠 管理番号	上流MH 管理番号	下流MH 管理番号	補単 区分	施工 区分	管径 (mm)	MH間 延長 (m)	更生管 延長 (m)	人孔内径		上流 土被り (m)	下流 土被り (m)	軸荷重	更正構造	前処理工				既設管の状態 (参考)						マンホール接続部 耐震化工 (参考)		備考					
									穿孔工 150/200 (箇所)	突出 (箇所)					止水 (箇所)	砂り除去 (箇所)	鉄筋量			鉄筋純かぶり		上流 (箇所)	下流 (箇所)									
																	管種	管厚 (mm)	コンクリート 圧縮強度 (N/mm ²)	鉄筋 降伏強度 (N/mm ²)	外側鉄筋径 (mm)			外側ピッチ (mm)	内側鉄筋径 (mm)	内側ピッチ (mm)		外側(内面から) (mm)	内側(内面から) (mm)			
a	48450	6981	58401	補助	屋間	1000	40.7	40.2	1.00	—	5.76	-0.09	T-25	自立管	0	0	0	5	0	HP管(ヒューム管)	82	40	SD235	φ5	64.0	—	—	38.3	—	1	—	残存強度 0%

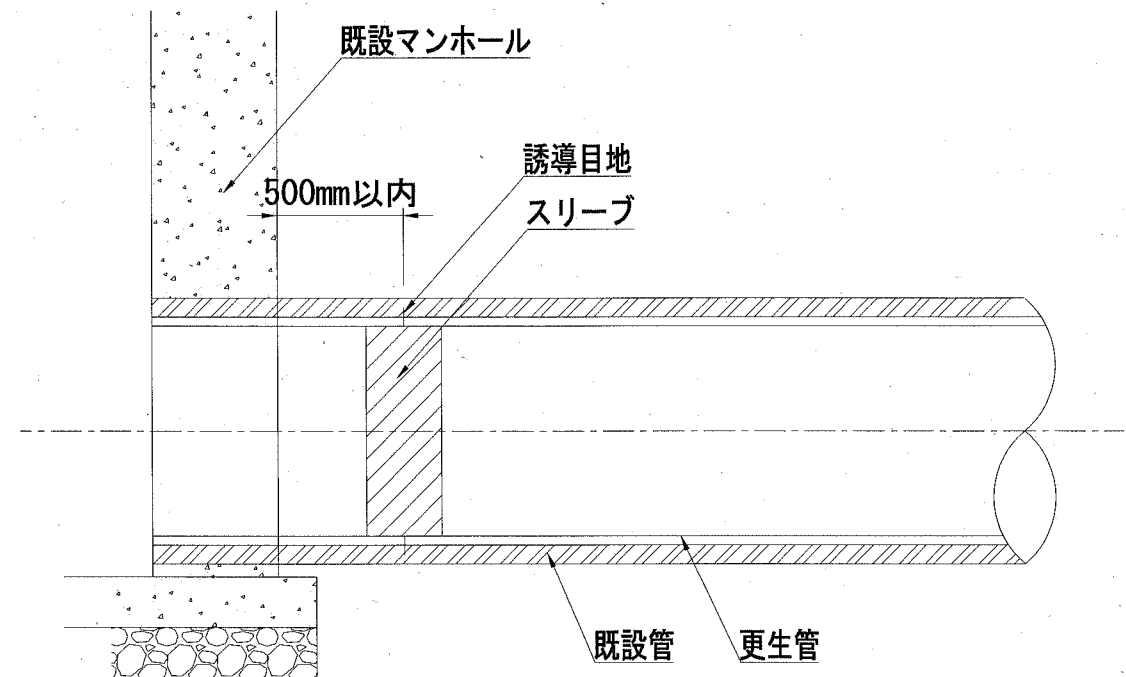
詳細図

管きよ更生工(参考図)
(自立管)



記号	管径 D1 (mm)	仕上径 D2 (m)	管厚 t1 (mm)	間 隔				補強鉄筋	
				t2 (mm)	t3 (mm)	t4 (mm)	主筋 S1	配力筋 S2	
a	1000	910	82	63	27	45	—	—	

マンホール接続部耐震化工(参考図)

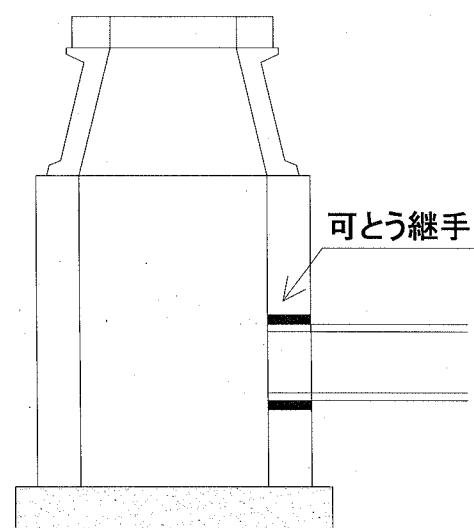


横須賀市上下水道局

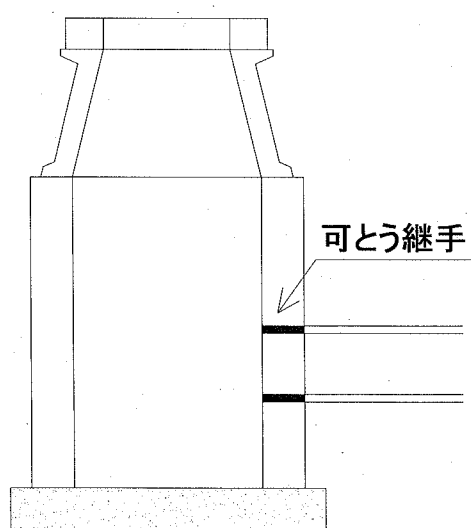
図名	14工区鴨居排水区雨水管更生工事		
種別	数量表・詳細図		
縮尺	NON SCALE	図番	4/5
製作年	令和2年8月 日		
課長	係長	担当者	設計者

記号	路線番号	管渠管理番号	上流MH管理番号	下流MH管理番号	補単区分	施工区分	管径 (mm)	既設管種	MH間延長 (m)	更生管延長 (参考) (m)	更生管材延長 (参考) (m)	上流土被り (m)	下流土被り (m)	軸荷重	更生構造	穿孔工 (箇所)	前処理工		マンホール接続部耐震化 (参考)	
																	突出 (箇所)	モルタル除去 (箇所)	上流	下流
b	392	19093	40848	71325	単独	昼間	250	HP(ヒューム管)	33.00	32.10	33.00	1.61	1.27	T-25	自立管	6	1	-	タイプII	タイプII
c	255-4	82372	81236	81237	単独	昼間	300	HP(ヒューム管)	7.80	6.90	7.80	0.72	0.95	T-25	自立管	0	-	-	タイプII	タイプII

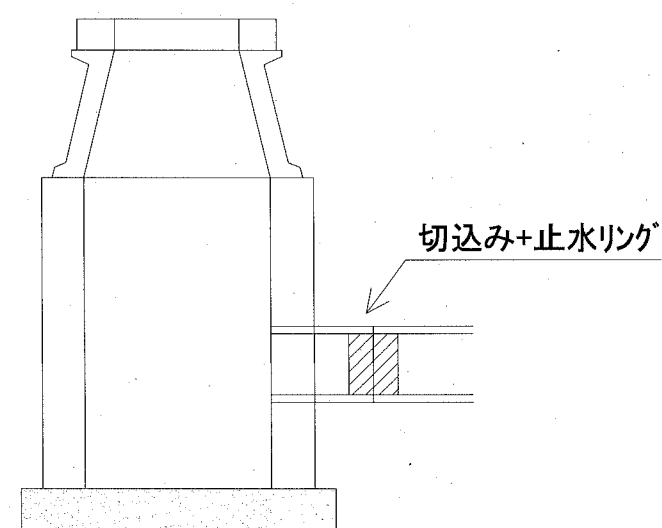
(参考)



タイプ I



タイプ II



タイプ III

横須賀市上下水道局				
図名	面称	14工区鴨居排水区雨水管更生工事		
種別	数量表			
縮尺	NON SCALE	図番	面号	5 / 5
製作年	令和2年8月 日			
課長	係長	担当者	設計者	