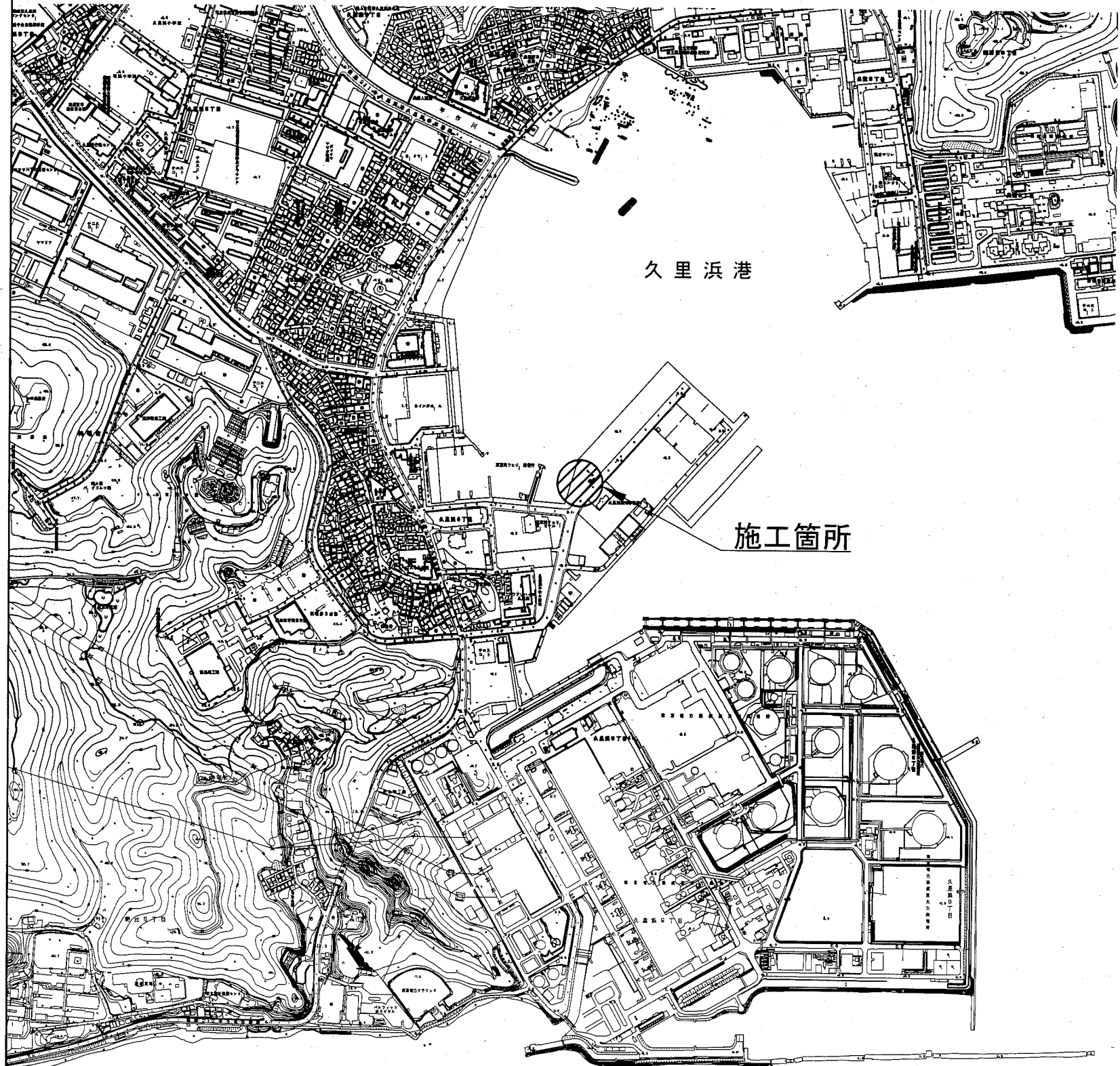
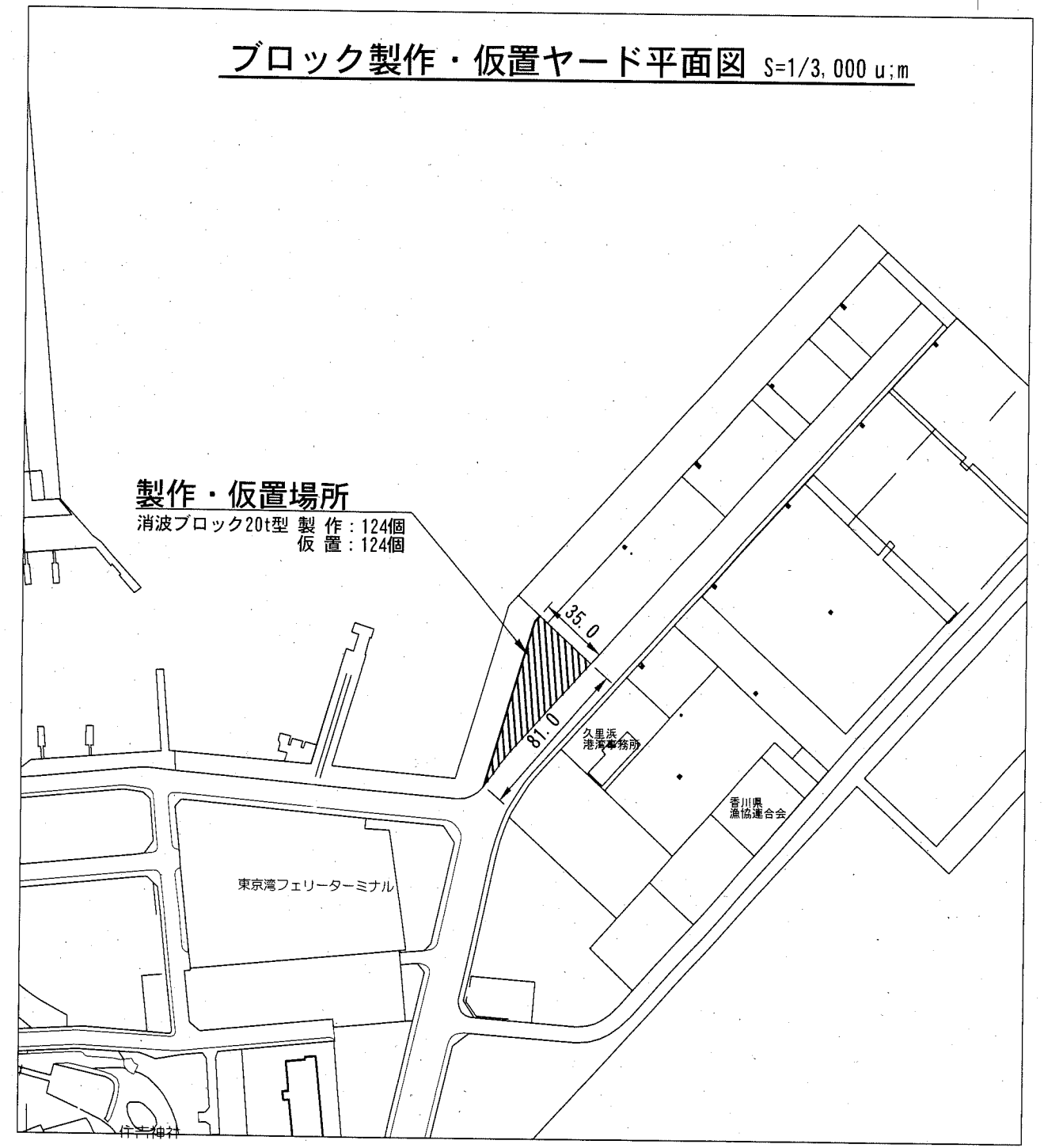


位置図 S=1/10,000



ブロック製作・仮置ヤード平面図 S=1/3,000 u:m



横須賀市みなと振興部水産振興課

工事名称	令和2年度長井漁港(荒井地区) 荒井防波堤消波ブロック製作工事		
図面名称	位置図		
図面番号	2枚の内1	縮尺	各記
製作年月日	令和2年8月 日		

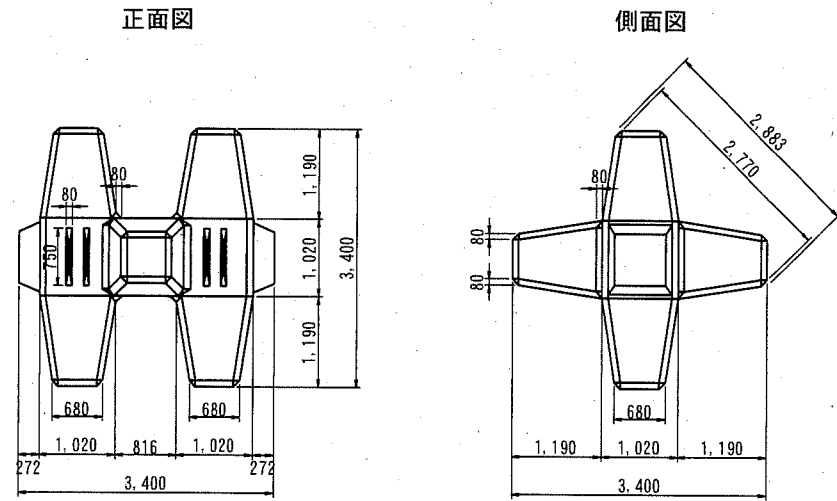
課長



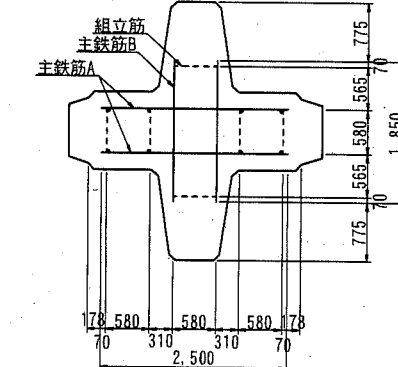
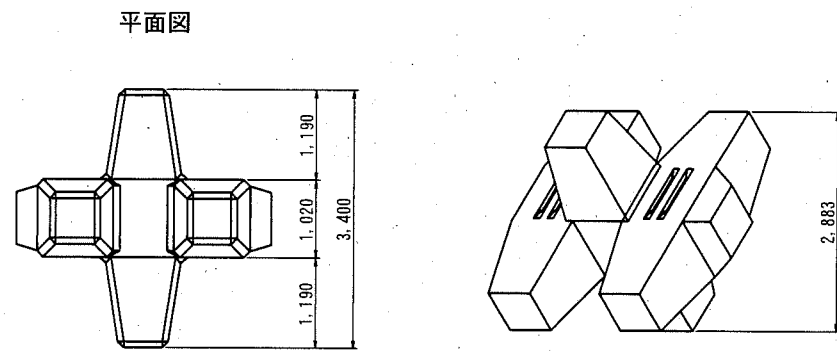
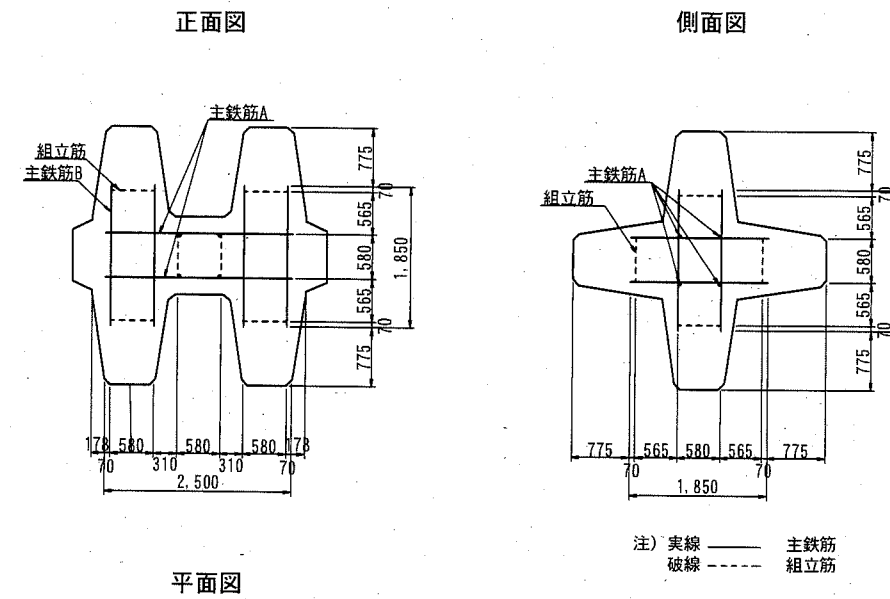
消波ブロック (20.0t型) 形状図 S=1/100 u;mm

(参考図)

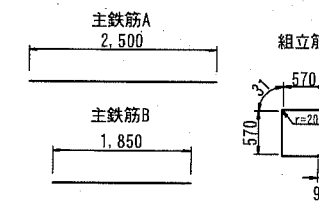
ブロック単体図



鉄筋配筋図



鉄筋加工寸法図

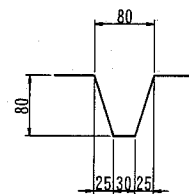


鉄筋寸法表

名称	径 (mm)	長さ (m)	本数 (本)	延長 (m)	単位重量 (kg/m)	重量 (kg)
主鉄筋A	D10	2.500	4	10.000	0.560	5.600
主鉄筋B	D10	1.850	12	22.200	0.560	12.432
組立筋	D10	2.500	6	15.000	0.560	8.400
合計						26.43

(SD295A)

斜面溝L750 詳細図 S:1/10, u:mm



ブロック諸元

項目	単位	数量
コンクリート体積	m ³	8.285
型枠面積	m ²	34.01
重量	t	19.055
鉄筋重量	kg	26.43

※コンクリート規格18-8W/C≦65%以下

横須賀市みなと振興部水産振興課

工事名称	令和2年度長井漁港(荒井地区) 荒井防波堤消波ブロック製作工事		
図面名称	消波ブロック(20.0t型)形状図		
図面番号	2枚の内2	縮尺	各記
製作年月日	令和2年8月 日		

課長

