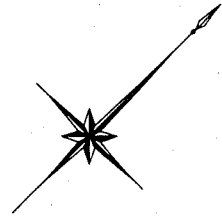
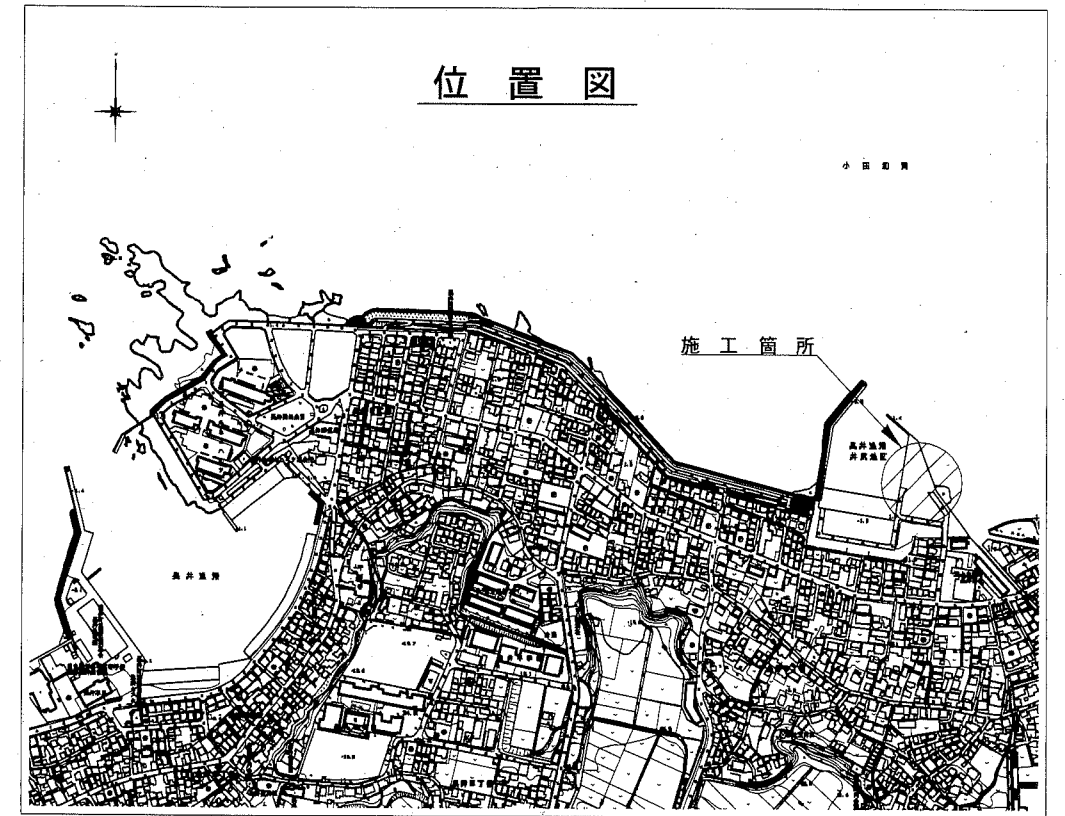
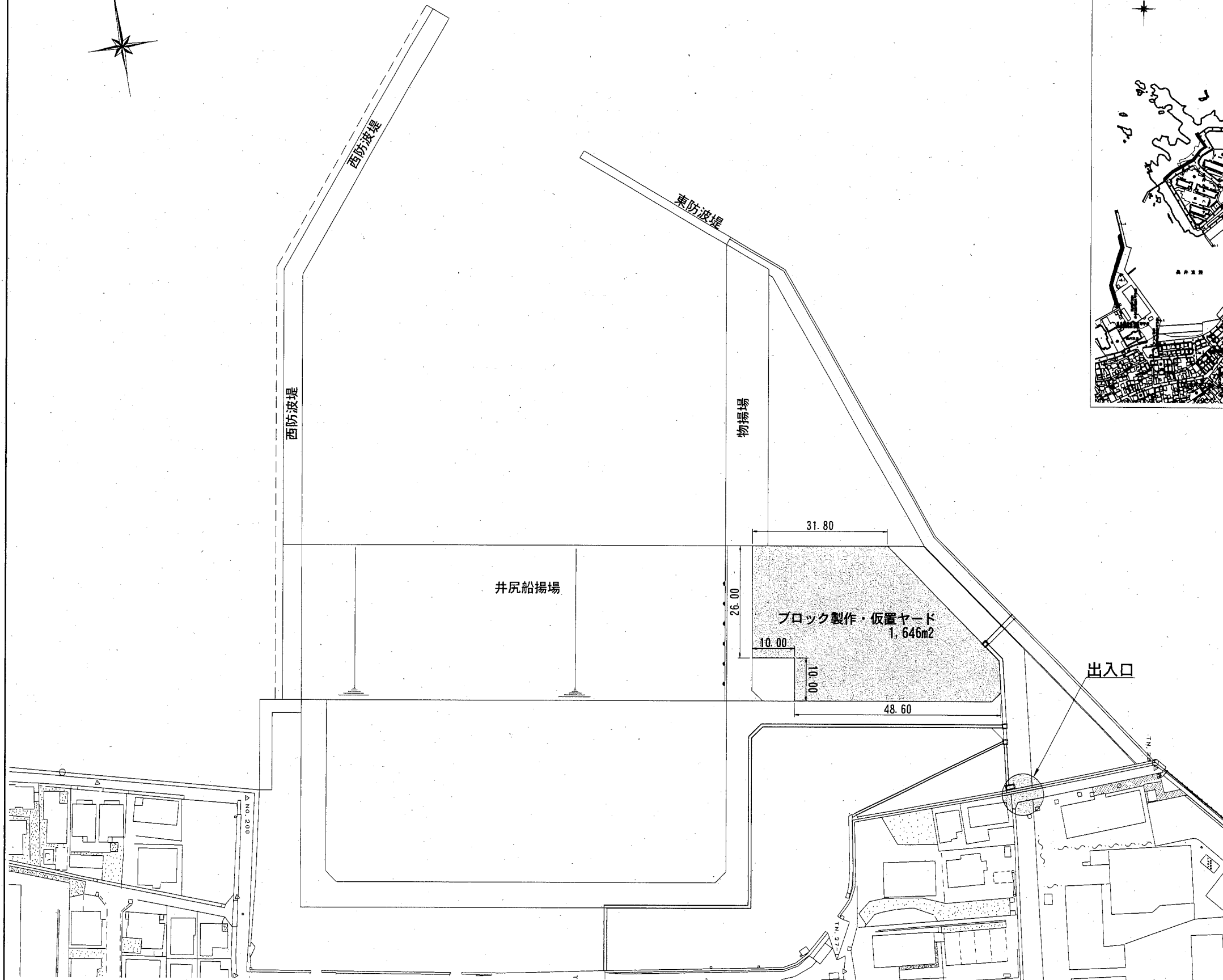


位置図 S=1/10,000



横須賀市みなと振興部水産振興課			
工事名称	令和元年度長井漁港（荒井地区） 長井10号船揚場（荒井）波除堤改良工事		
図面名称	位置図		
図面番号	16枚の内1	縮尺	S=1/10,000
製作年月日	令和2年 8月 日		
課 印			

ブロック製作・仮置ヤード 平面図 S=1/1,000 u;m



名称	工種	数量
消波ブロック4t型	製作・仮置	203個
消波ブロック3.2t型	製作・仮置	33個
被覆ブロック2t型	製作・仮置	49個
根固ブロックA	製作・仮置	10個
根固ブロックB	製作・仮置	1個

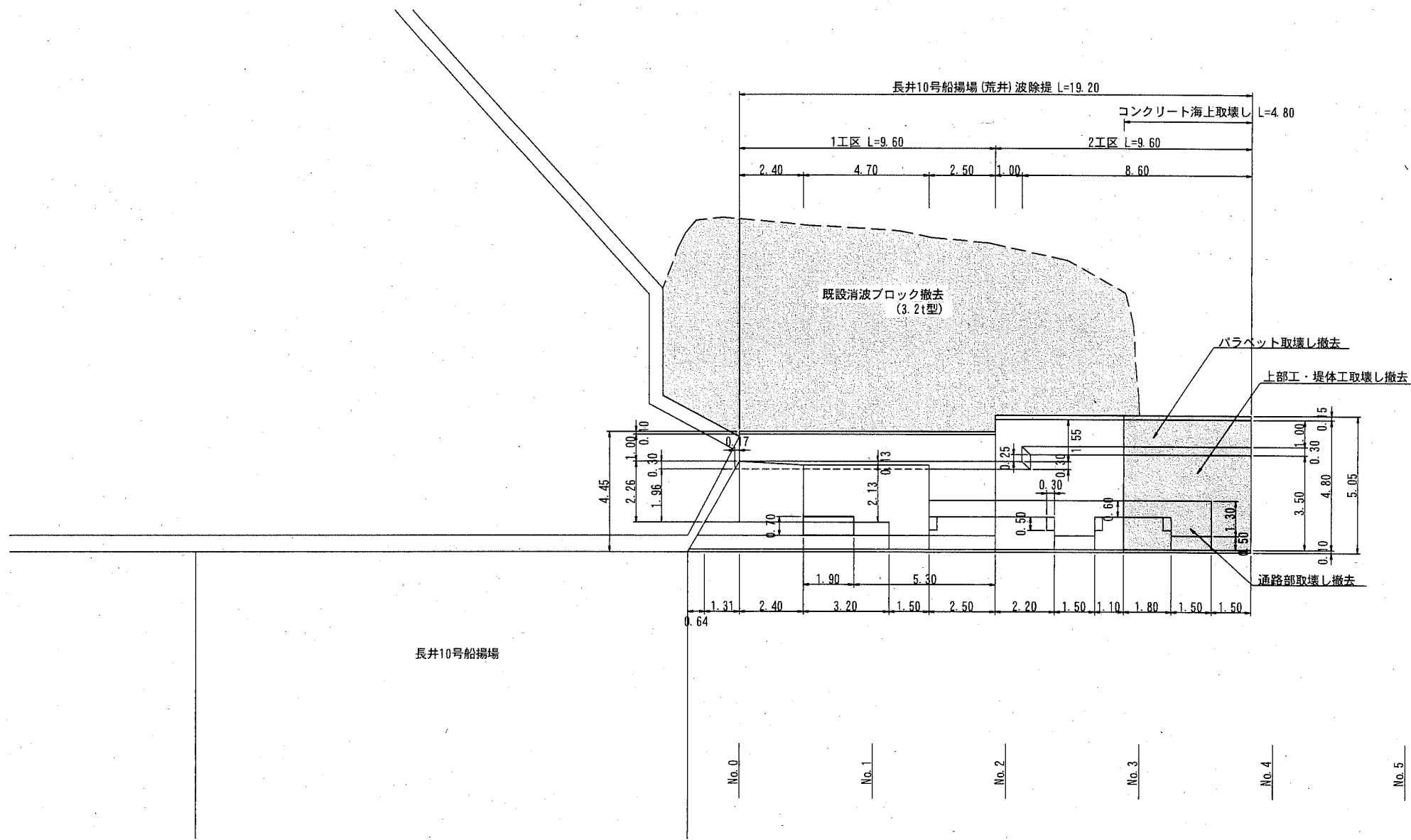
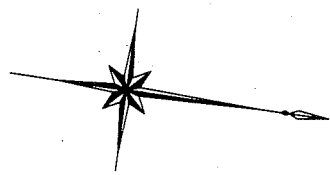
横須賀市みなと振興部水産振興課

工事名称	令和元年度長井漁港（荒井地区） 長井10号船揚場（荒井）波除堤改良工事		
図面名称	ブロック製作・仮置ヤード位置図		
図面番号	16枚の内3	縮尺	S=1/1,000
製作年月日	令和2年 8月 日		

課長



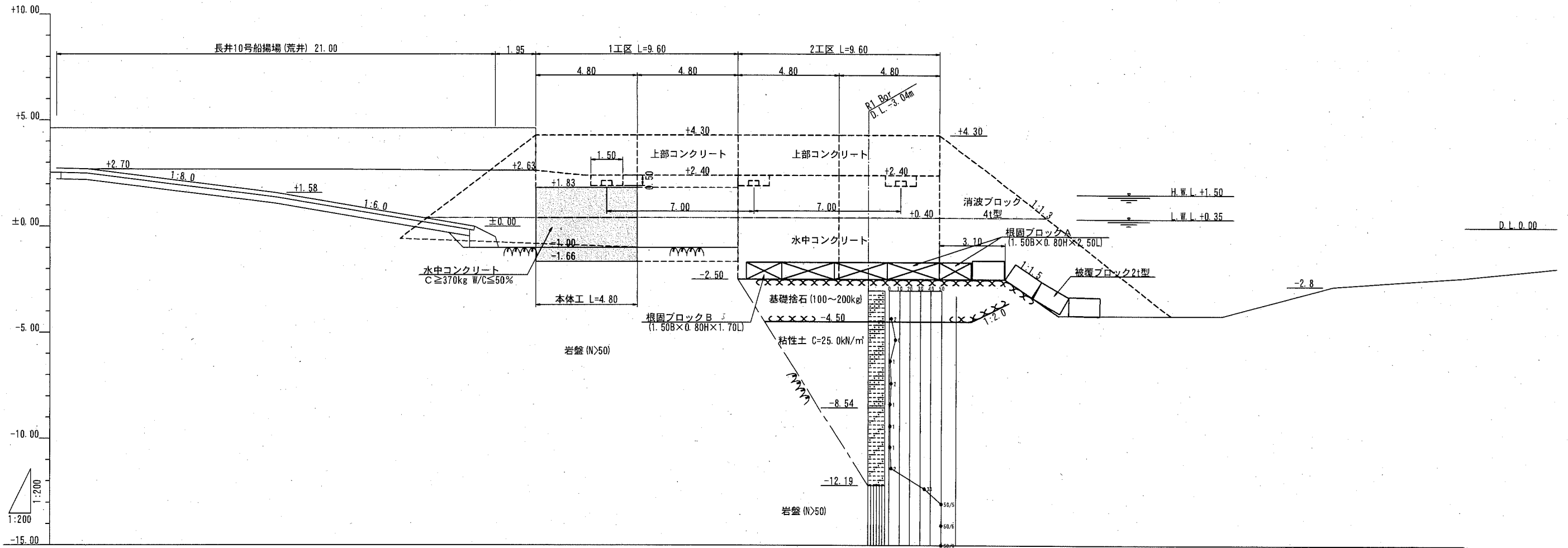
撤去平面図 S=1/200 u;m



■ : 施工箇所

横須賀市みなと振興部水産振興課			
工事名称	令和元年度長井漁港（荒井地区） 長井10号船揚場（荒井）波除堤改良工事		
図面名称	撤去平面図		
図面番号	16枚の内4	縮尺	S=1/200
製作年月日	令和2年 8月 日		
課	[Stamp]		
場	[Stamp]		

縦断図 S=1/200 u:m



計画高				4.30	4.30	4.30	4.30	4.30	4.30	4.30	4.30	4.30	4.30	4.30	4.30	4.30	4.30	4.30	4.30		
地盤高			2.63	2.63	2.63	2.63	2.63	2.63	2.61	2.61	2.61	2.61	2.61	2.30	2.90	2.99	3.27	3.39	4.12	4.21	4.21
追距離			-6.50	-2.88	-1.95	0.00	2.30	4.80	9.60	10.00	11.10	15.00	19.20	20.00	20.70	22.30	24.27	25.00	30.00	30.50	30.50
単距離			-3.62	-0.93	-1.95	0.00	2.30	2.50	4.60	0.40	1.10	3.90	4.20	0.80	0.70	1.60	1.97	0.73	5.00	0.50	0.50
測点			-6.50	-2.88	-1.95	No. 0	+2.30	+4.80	+4.60	+1.10	No. 3	+4.20	+0.70	+2.30	+4.27	No. 5	+0.50	No. 6	+0.50		

■ : 施工箇所

横須賀市みなと振興部水産振興課

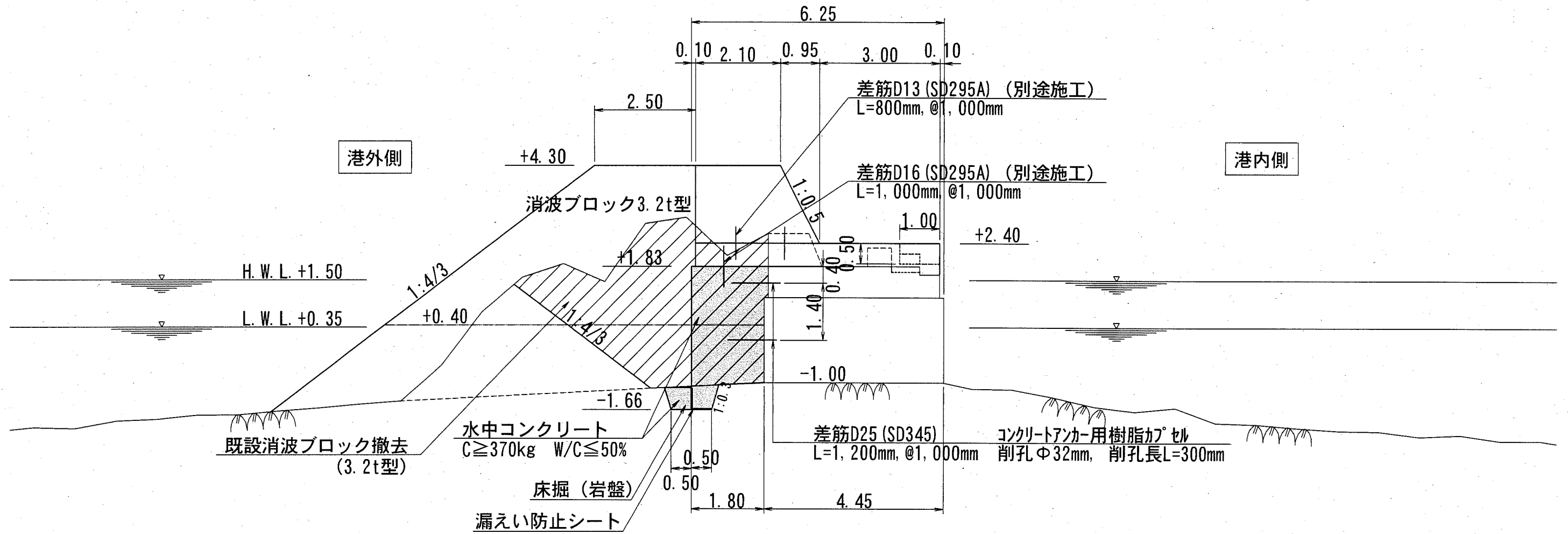
工事名称	令和元年度長井漁港（荒井地区）長井10号船揚場（荒井）波除堤改良工事		
図面名称	縦断図		
図面番号	16枚の内5	縮尺	S=1/200
製作年月日	令和2年 8月 日		

課長




標準断面図 S=1/100 u;m

No. 1 付近 (1 工区)



: 施工箇所
 : 既設消波ブロック撤去

横須賀市みなと振興部水産振興課			
工事名称	令和元年度長井漁港 (荒井地区) 長井10号船揚場 (荒井) 波除堤改良工事		
図面名称	標準断面図		
図面番号	16枚の内6	縮尺	S=1/100
製作年月日	令和2年 8月 日		
課長			

横断図 (1) S=1/200 u;m

項目	単位	数量
既設消波ブロック (3.2t型) 撤去	水上 m ²	0.84
	水中 m ²	0.89
消波ブロック3.2t型	水上 m ²	--
	水中 m ²	--
消波ブロック4t型	水上 m ²	--
	水中 m ²	--

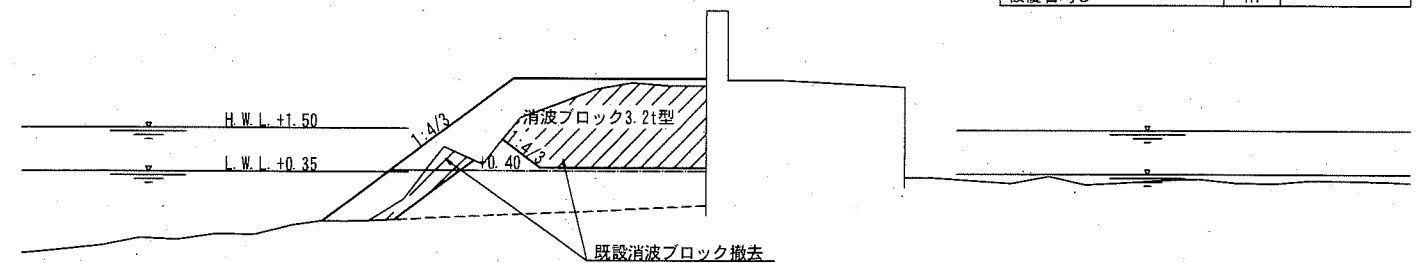
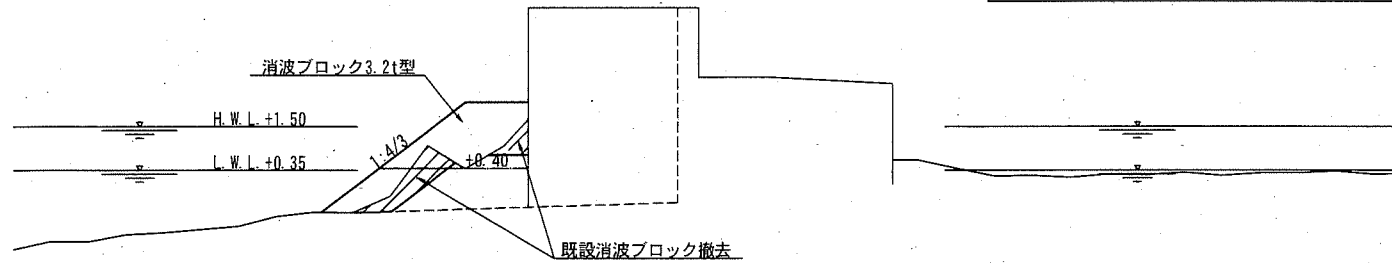
No. 0-2.88

項目	単位	数量
床掘 (岩盤)	m ²	--
床掘	m ²	--
帆布	m	--
基礎捨石	m ²	--
捨石本均し	m	--
捨石荒均し (被覆BL部)	m	--
捨石荒均し (被覆石部)	m	--
被覆石	m ²	--
被覆石均し	m	--

項目	単位	数量
既設消波ブロック (3.2t型) 撤去	水上 m ²	10.54
	水中 m ²	0.82
消波ブロック3.2t型	水上 m ²	--
	水中 m ²	--
消波ブロック4t型	水上 m ²	--
	水中 m ²	--

No. 0-1.95

項目	単位	数量
床掘 (岩盤)	m ²	--
床掘	m ²	--
帆布	m	--
基礎捨石	m ²	--
捨石本均し	m	--
捨石荒均し (被覆BL部)	m	--
捨石荒均し (被覆石部)	m	--
被覆石	m ²	--
被覆石均し	m	--



項目	単位	数量
既設消波ブロック (3.2t型) 撤去	水上 m ²	0.00
	水中 m ²	0.00
消波ブロック3.2t型	水上 m ²	--
	水中 m ²	--
消波ブロック4t型	水上 m ²	--
	水中 m ²	--

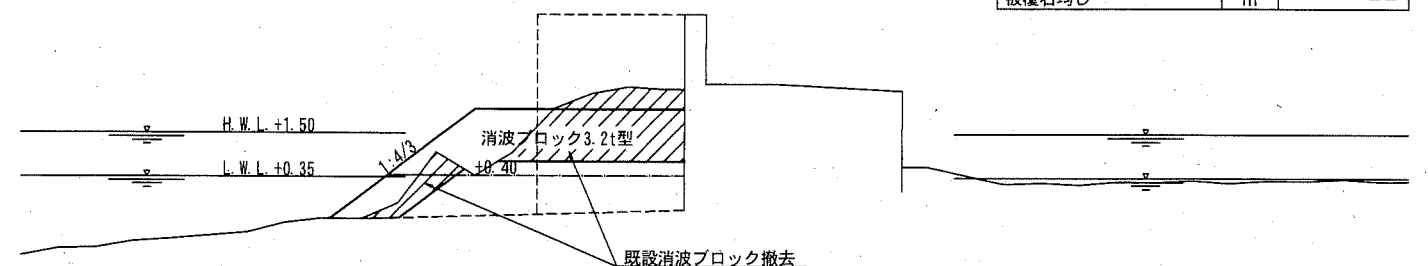
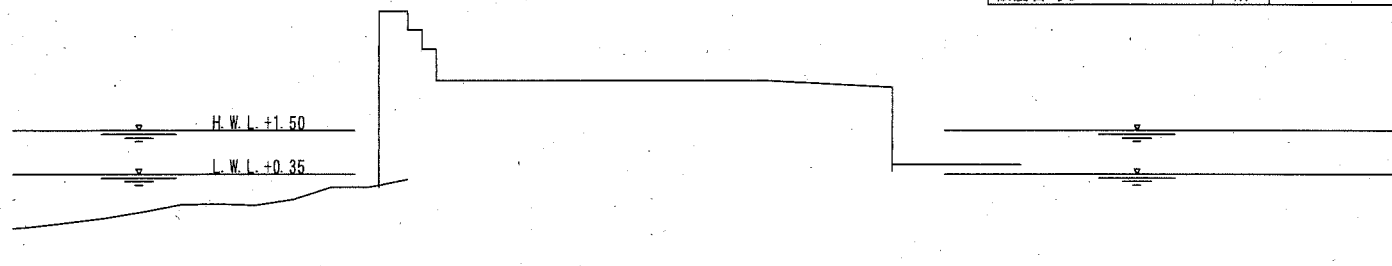
No. 0-6.50

項目	単位	数量
床掘 (岩盤)	m ²	--
床掘	m ²	--
帆布	m	--
基礎捨石	m ²	--
捨石本均し	m	--
捨石荒均し (被覆BL部)	m	--
捨石荒均し (被覆石部)	m	--
被覆石	m ²	--
被覆石均し	m	--

項目	単位	数量
既設消波ブロック (3.2t型) 撤去	水上 m ²	7.77
	水中 m ²	0.89
消波ブロック3.2t型	水上 m ²	--
	水中 m ²	--
消波ブロック4t型	水上 m ²	--
	水中 m ²	--

No. 0-2.88'


項目	単位	数量
床掘 (岩盤)	m ²	--
床掘	m ²	--
帆布	m	--
基礎捨石	m ²	--
捨石本均し	m	--
捨石荒均し (被覆BL部)	m	--
捨石荒均し (被覆石部)	m	--
被覆石	m ²	--
被覆石均し	m	--



: 施工箇所
 : 既設消波ブロック撤去

横須賀市みなと振興部水産振興課

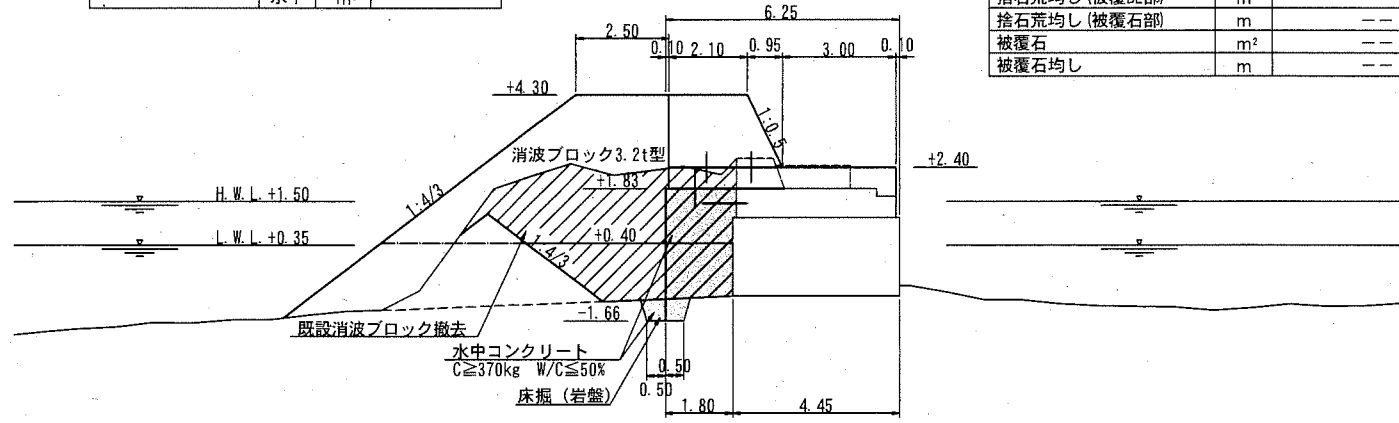
工事名称	令和元年度長井漁港 (荒井地区) 長井10号船揚場 (荒井) 波除提改良工事		
図面名称	横断図 (1)		
図面番号	16枚の内7	縮尺	S=1/200
製作年月日	令和2年 8月 日		

課長 

横断図 (2) S=1/200 u:m

項目	単位	数量
既設消波ブロック (3.2t型) 撤去	水上 m ²	12.04
	水中 m ²	6.64
消波ブロック3.2t型	水上 m ²	---
	水中 m ²	---
消波ブロック4t型	水上 m ²	---
	水中 m ²	---

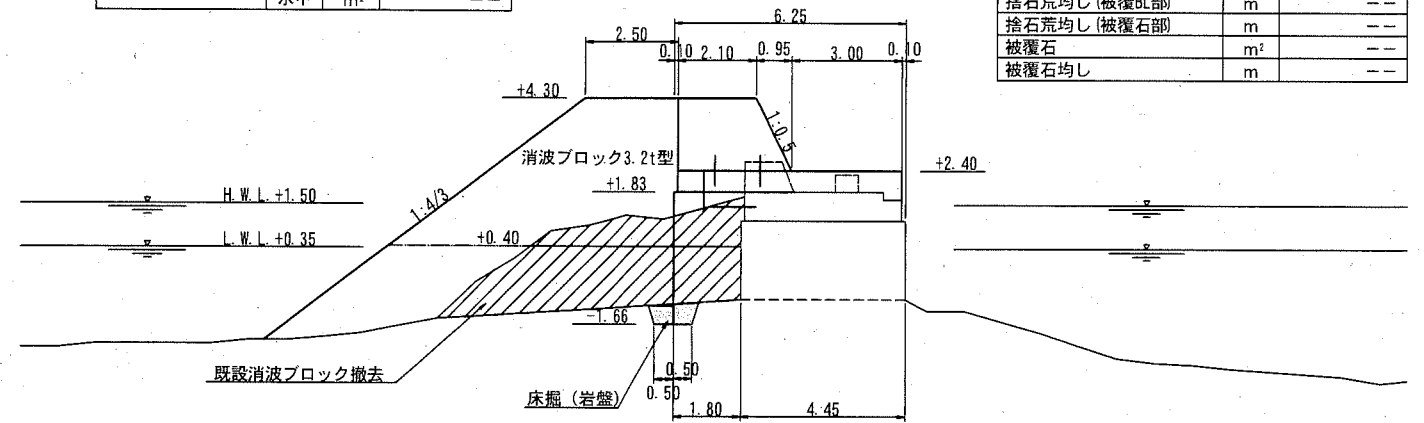
No. 0+2.30



項目	単位	数量
床掘(岩盤)	m ²	0.69
床掘	m ²	---
帆布	m	---
基礎捨石	m ²	---
捨石本均し	m	---
捨石荒均し(被覆B1部)	m	---
捨石荒均し(被覆石部)	m	---
被覆石	m ²	---
被覆石均し	m	---

項目	単位	数量
既設消波ブロック (3.2t型) 撤去	水上 m ²	4.21
	水中 m ²	11.31
消波ブロック3.2t型	水上 m ²	---
	水中 m ²	---
消波ブロック4t型	水上 m ²	---
	水中 m ²	---

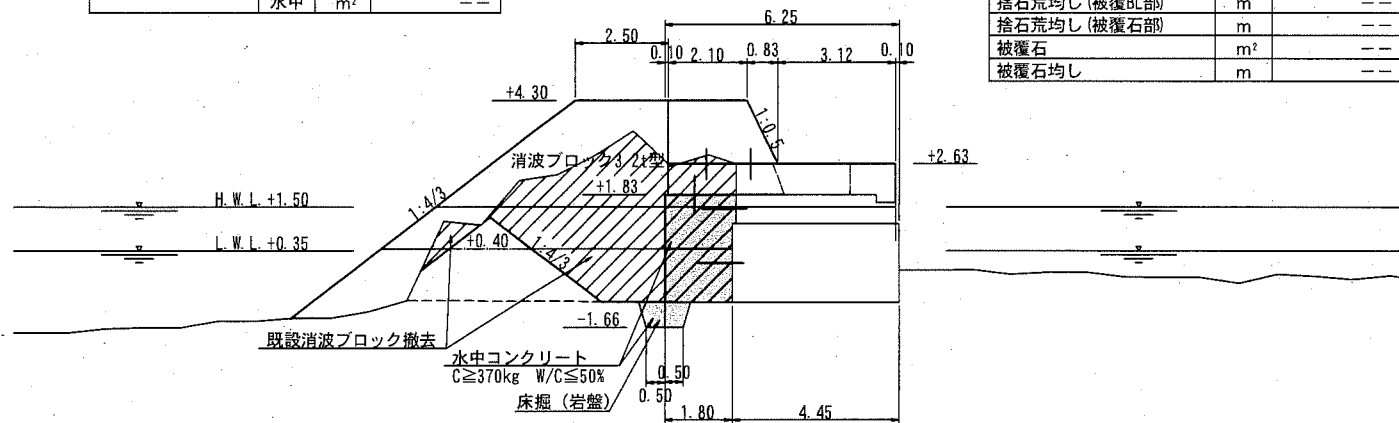
No. 1+4.60



項目	単位	数量
床掘(岩盤)	m ²	0.63
床掘	m ²	---
帆布	m	---
基礎捨石	m ²	---
捨石本均し	m	---
捨石荒均し(被覆B1部)	m	---
捨石荒均し(被覆石部)	m	---
被覆石	m ²	---
被覆石均し	m	---

項目	単位	数量
既設消波ブロック (3.2t型) 撤去	水上 m ²	14.69
	水中 m ²	6.25
消波ブロック3.2t型	水上 m ²	---
	水中 m ²	---
消波ブロック4t型	水上 m ²	---
	水中 m ²	---

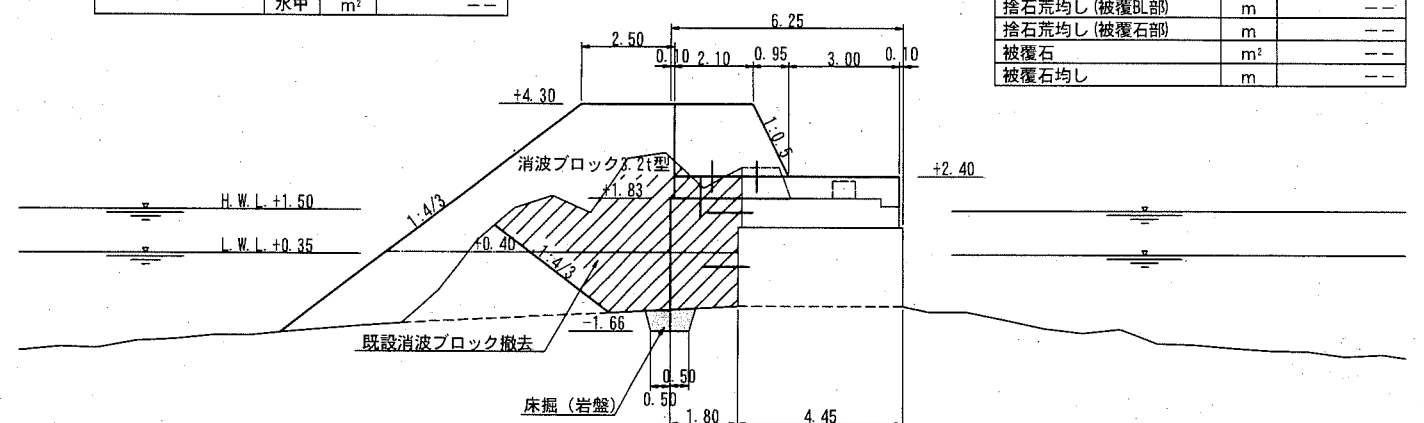
No. 0



項目	単位	数量
床掘(岩盤)	m ²	0.80
床掘	m ²	---
帆布	m	---
基礎捨石	m ²	---
捨石本均し	m	---
捨石荒均し(被覆B1部)	m	---
捨石荒均し(被覆石部)	m	---
被覆石	m ²	---
被覆石均し	m	---

項目	単位	数量
既設消波ブロック (3.2t型) 撤去	水上 m ²	11.29
	水中 m ²	6.77
消波ブロック3.2t型	水上 m ²	---
	水中 m ²	---
消波ブロック4t型	水上 m ²	---
	水中 m ²	---

No. 1



項目	単位	数量
床掘(岩盤)	m ²	0.66
床掘	m ²	---
帆布	m	---
基礎捨石	m ²	---
捨石本均し	m	---
捨石荒均し(被覆B1部)	m	---
捨石荒均し(被覆石部)	m	---
被覆石	m ²	---
被覆石均し	m	---

: 施工箇所
 : 既設消波ブロック撤去

横須賀市みなと振興部水産振興課

工事名称 令和元年度長井漁港(荒井地区) 長井10号船揚場(荒井)波除堤改良工事

図面名称 横断図(2)

図面番号 16枚の内8 縮尺 S=1/200

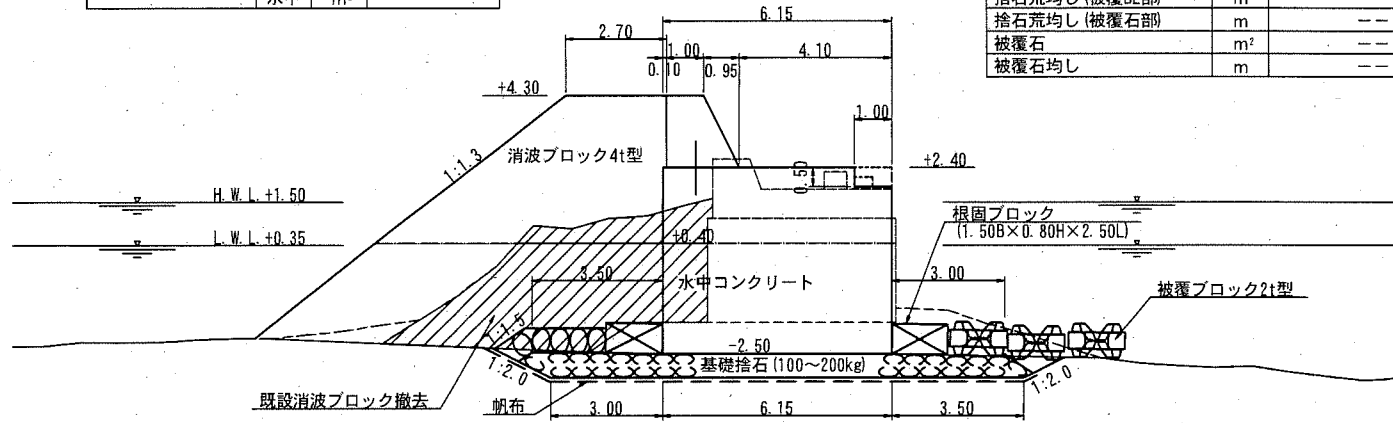
製作年月日 令和2年8月 日

課長

横断図 (3) S=1/200 u;m

項目	単位	数量
既設消波ブロック (3.2t型) 撤去	水上 m ²	3.42
	水中 m ²	16.96
消波ブロック3.2t型	水上 m ²	---
	水中 m ²	---
消波ブロック4t型	水上 m ²	---
	水中 m ²	---

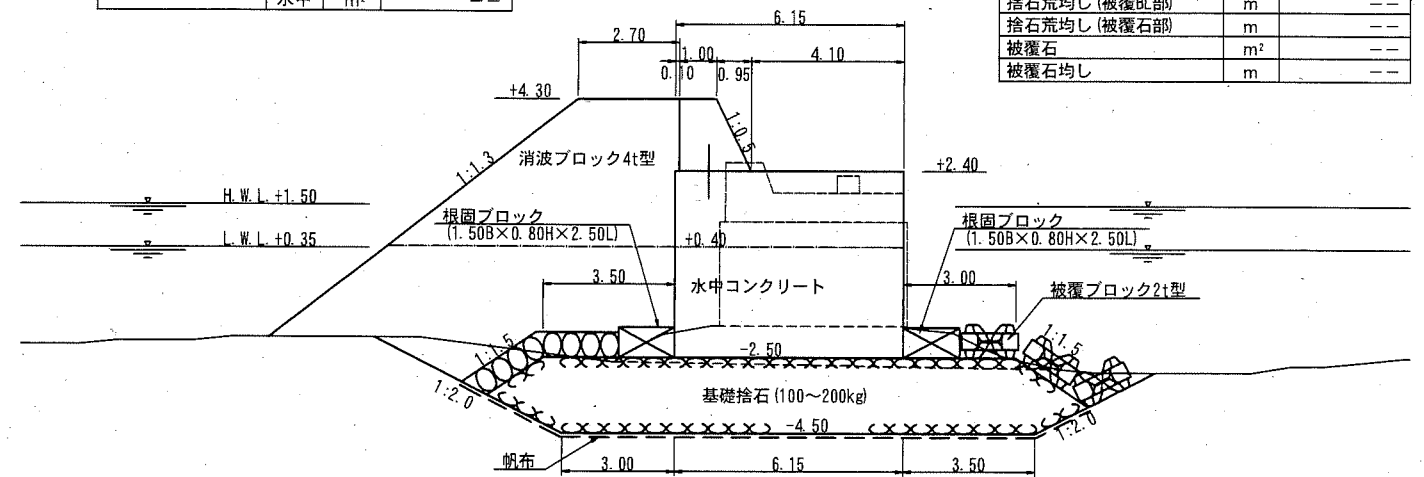
No. 2



項目	単位	数量
床掘 (岩盤)	m ²	---
床掘	m ²	---
帆布	m	---
基礎捨石	m ²	---
捨石本均し	m	---
捨石荒均し (被覆BL部)	m	---
捨石荒均し (被覆石部)	m	---
被覆石	m ²	---
被覆石均し	m	---

項目	単位	数量
既設消波ブロック (3.2t型) 撤去	水上 m ²	---
	水中 m ²	0.00
消波ブロック3.2t型	水上 m ²	---
	水中 m ²	---
消波ブロック4t型	水上 m ²	---
	水中 m ²	---

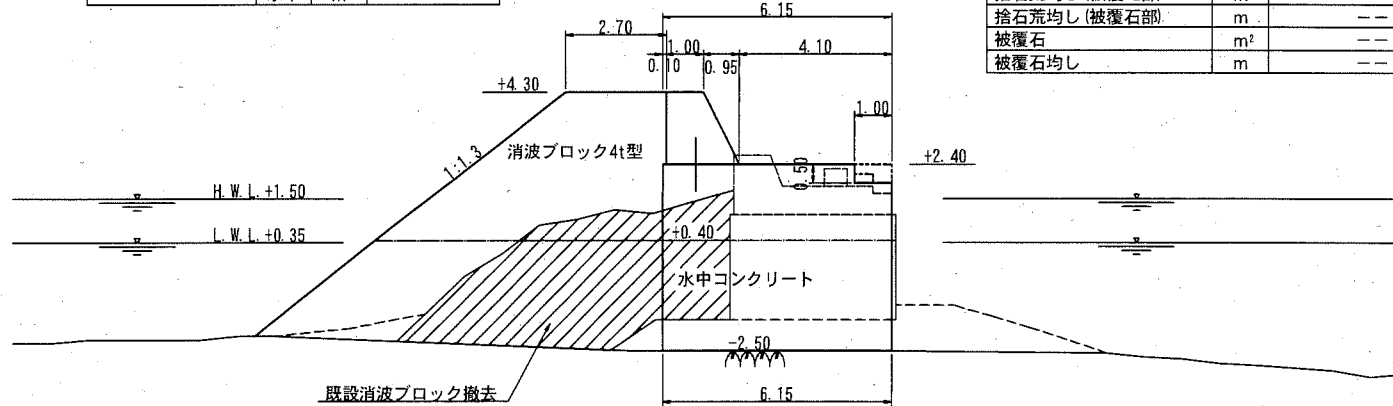
No. 3



項目	単位	数量
床掘 (岩盤)	m ²	---
床掘	m ²	---
帆布	m	---
基礎捨石	m ²	---
捨石本均し	m	---
捨石荒均し (被覆BL部)	m	---
捨石荒均し (被覆石部)	m	---
被覆石	m ²	---
被覆石均し	m	---

項目	単位	数量
既設消波ブロック (3.2t型) 撤去	水上 m ²	4.21
	水中 m ²	18.87
消波ブロック3.2t型	水上 m ²	---
	水中 m ²	---
消波ブロック4t型	水上 m ²	---
	水中 m ²	---

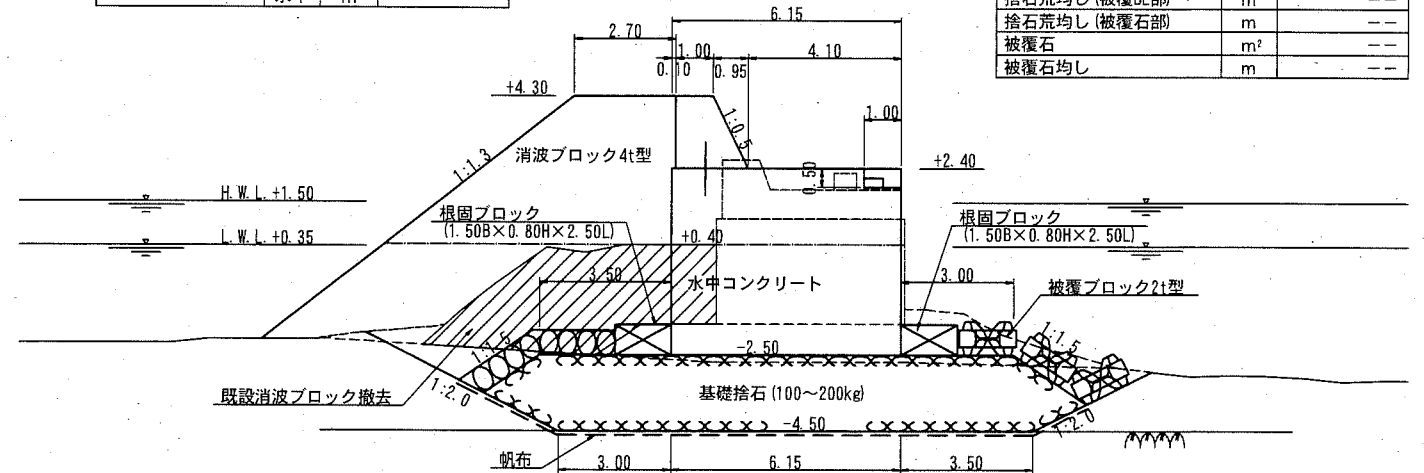
No. 1+4.60'



項目	単位	数量
床掘 (岩盤)	m ²	---
床掘	m ²	---
帆布	m	---
基礎捨石	m ²	---
捨石本均し	m	---
捨石荒均し (被覆BL部)	m	---
捨石荒均し (被覆石部)	m	---
被覆石	m ²	---
被覆石均し	m	---

項目	単位	数量
既設消波ブロック (3.2t型) 撤去	水上 m ²	0.00
	水中 m ²	15.42
消波ブロック3.2t型	水上 m ²	---
	水中 m ²	---
消波ブロック4t型	水上 m ²	---
	水中 m ²	---

No. 2+1.10



項目	単位	数量
床掘 (岩盤)	m ²	---
床掘	m ²	---
帆布	m	---
基礎捨石	m ²	---
捨石本均し	m	---
捨石荒均し (被覆BL部)	m	---
捨石荒均し (被覆石部)	m	---
被覆石	m ²	---
被覆石均し	m	---

横須賀市みなと振興部水産振興課

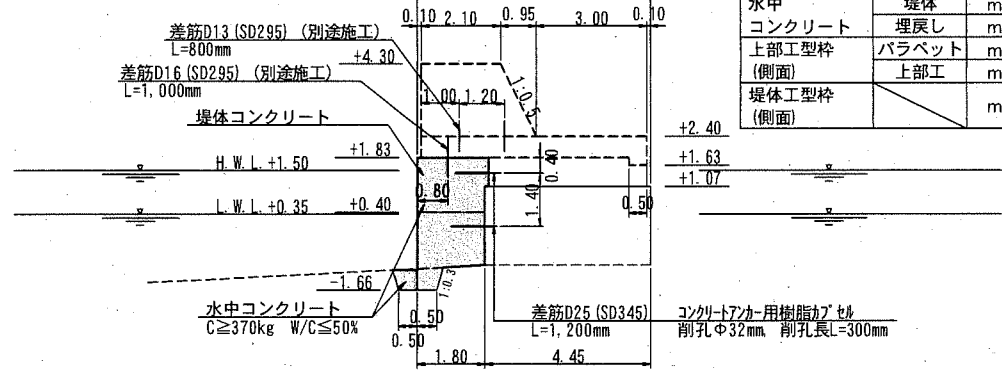
工事名称	令和元年度長井漁港 (荒井地区) 長井10号船揚場 (荒井) 波除提改良工事		
図面名称	横断図 (3)		
図面番号	16枚の内9	縮尺	S=1/200
製作年月日	令和 2年 8月 日		

: 既設消波ブロック撤去

課長

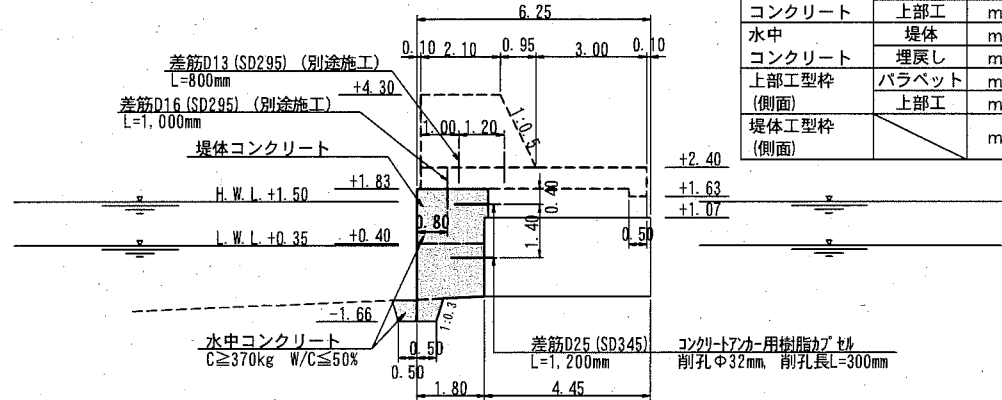
上部工・本体工詳細図 (2) S=1/200 u:m

Sect. C-C
(No. 0+4.80)



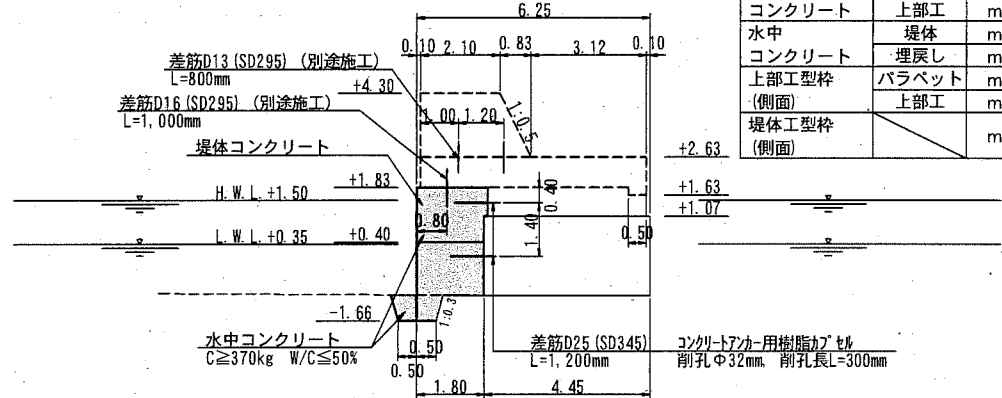
項目	単位	数量
上部	バラベツト	m ² ---
コンクリート	上部工	m ² ---
水中	堤体	m ² 5.60
コンクリート	埋戻し	m ² 0.31
上部工型枠	バラベツト	m ---
(側面)	上部工	m ---
堤体工型枠	m	3.49
(側面)		

Sect. B-B
(No. 0+2.30)



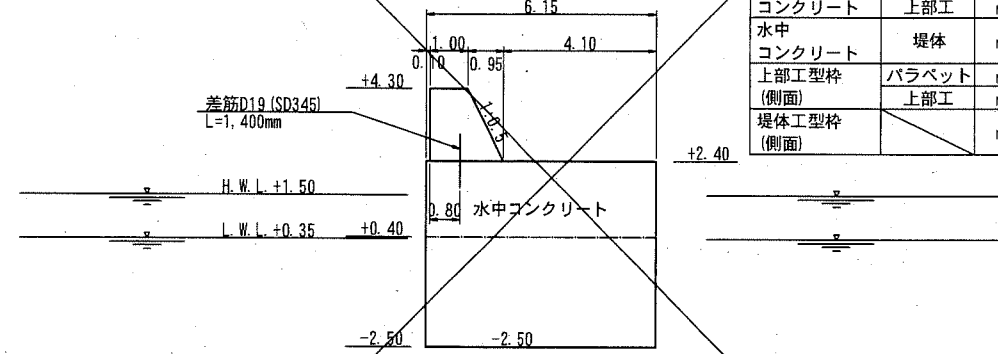
項目	単位	数量
上部	バラベツト	m ² ---
コンクリート	上部工	m ² ---
水中	堤体	m ² 5.59
コンクリート	埋戻し	m ² 0.33
上部工型枠	バラベツト	m ---
(側面)	上部工	m ---
堤体工型枠	m	3.49
(側面)		

Sect. A-A
(No. 0)



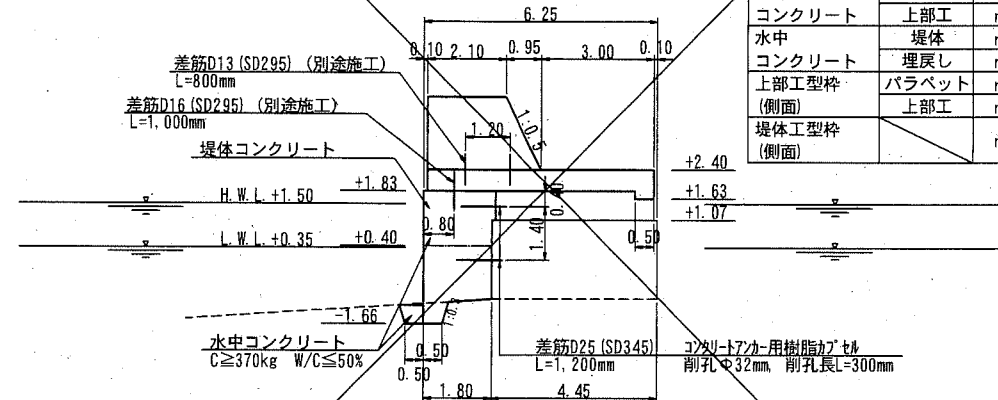
項目	単位	数量
上部	バラベツト	m ² ---
コンクリート	上部工	m ² ---
水中	堤体	m ² 5.56
コンクリート	埋戻し	m ² 0.40
上部工型枠	バラベツト	m ---
(側面)	上部工	m ---
堤体工型枠	m	3.49
(側面)		

Sect. E-E



項目	単位	数量
上部	バラベツト	m ² ---
コンクリート	上部工	m ² ---
水中	堤体	m ² ---
コンクリート	埋戻し	m ² ---
上部工型枠	バラベツト	m ---
(側面)	上部工	m ---
堤体工型枠	m	---
(側面)		

Sect. D-D
(No. 1+4.60)



項目	単位	数量
上部	バラベツト	m ² ---
コンクリート	上部工	m ² ---
水中	堤体	m ² ---
コンクリート	埋戻し	m ² ---
上部工型枠	バラベツト	m ---
(側面)	上部工	m ---
堤体工型枠	m	---
(側面)		

■ : 施工箇所

横須賀市みなと振興部水産振興課

工事名称	令和元年度長井漁港(荒井地区)長井10号船揚場(荒井)波除堤改良工事		
図面名称	上部工・本体工詳細図(2)		
図面番号	16枚の内11	縮尺	S=1/200
製作年月日	令和2年8月 日		

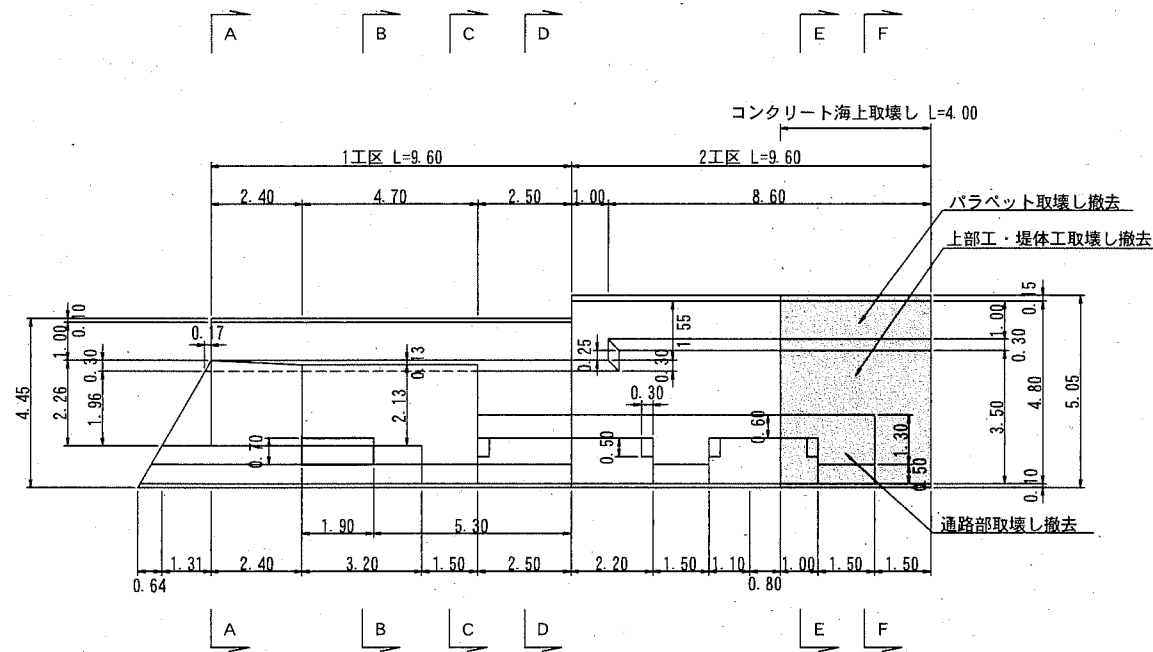
課長



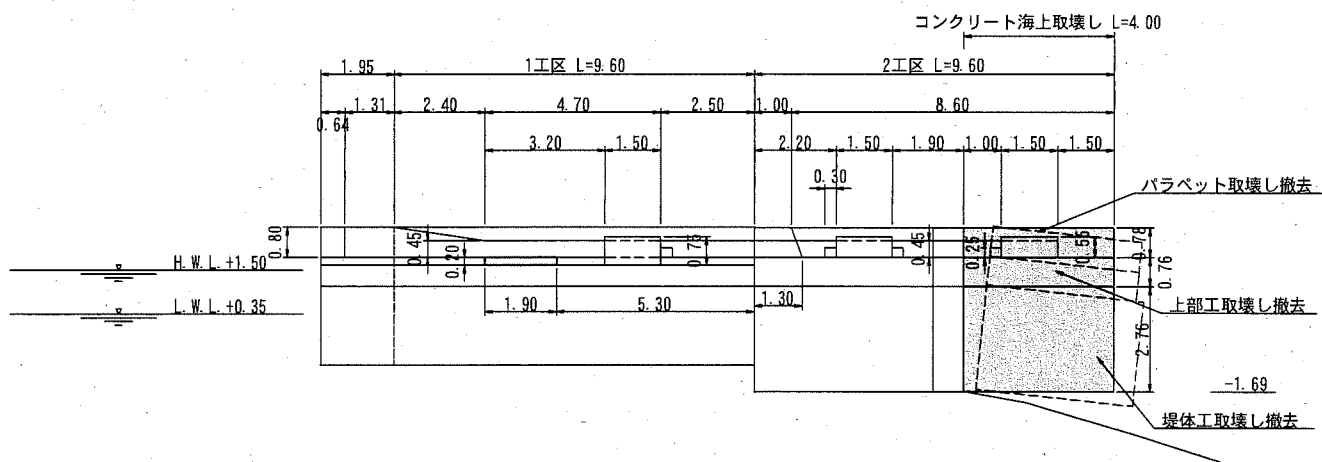
取壊し工 一般図 S=1/200 u;m

(参考図)

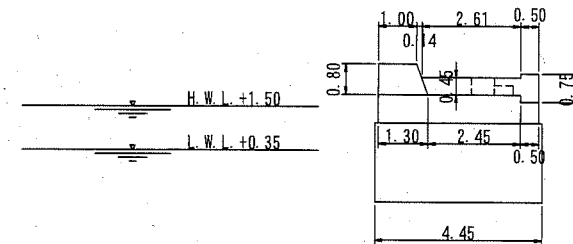
平面図



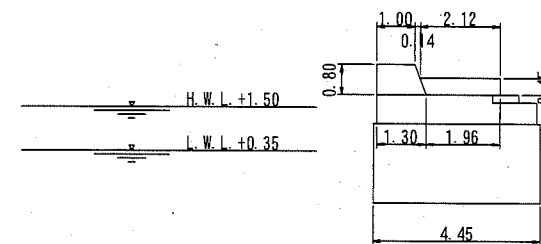
縦断図



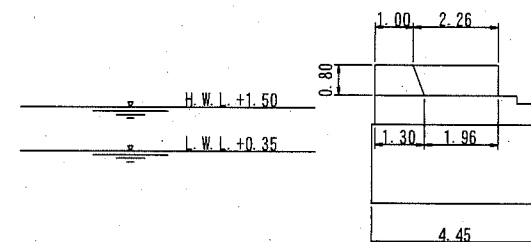
Sect. C-C



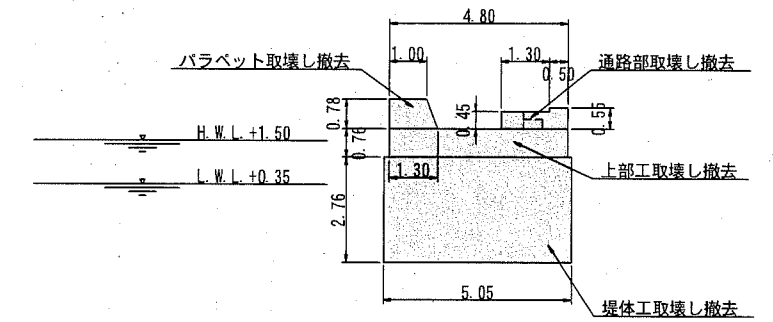
Sect. B-B



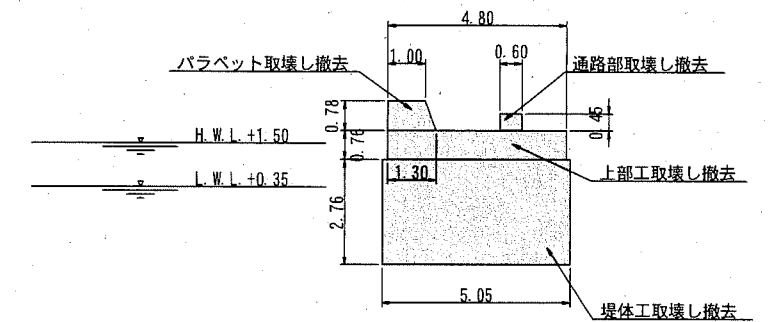
Sect. A-A



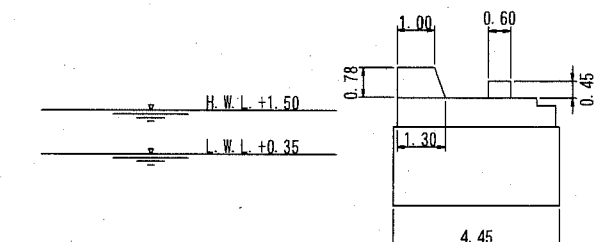
Sect. F-F



Sect. E-E



Sect. D-D



■ : 施工箇所

横須賀市みなと振興部水産振興課

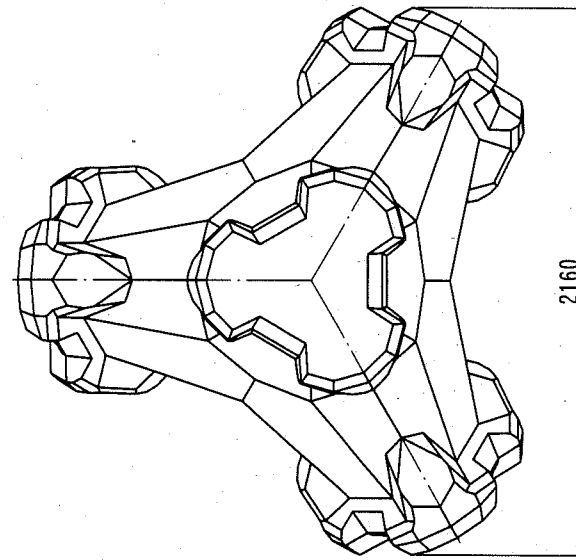
工事名称	令和元年度長井漁港（荒井地区） 長井10号船揚場（荒井）波除堤改良工事		
図面名称	取壊し工 一般図		
図面番号	16枚の内12	縮尺	S=1/200
製作年月日	令和2年 8月 日		

課長



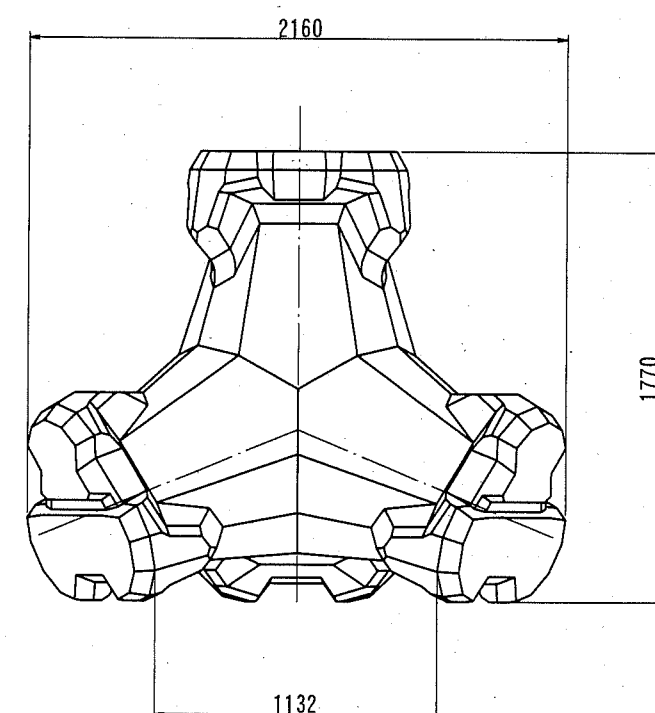
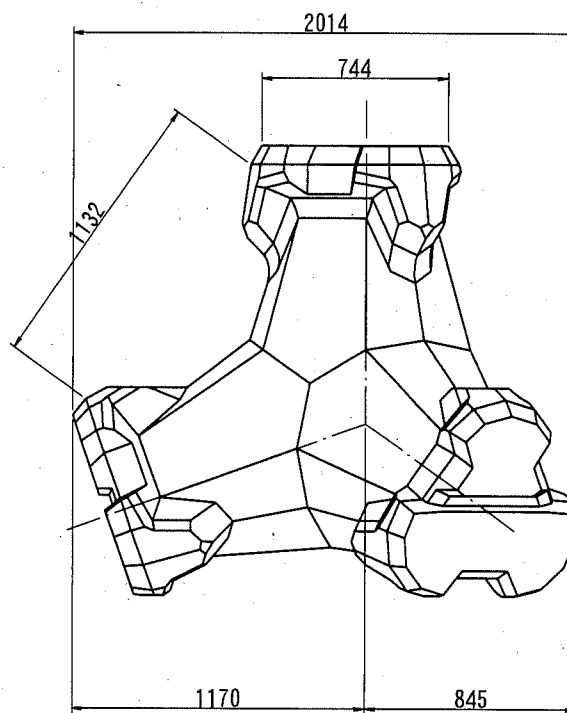
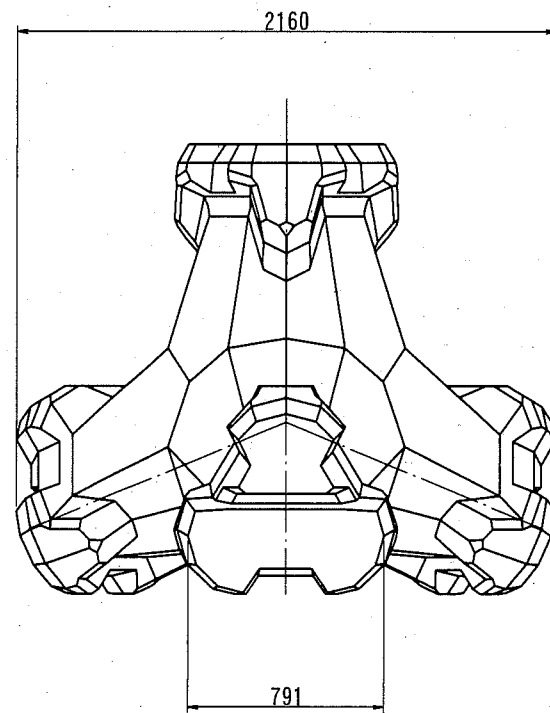
消波ブロック (4.0t型) 形状図 S=1/30 u;mm

(参考図)



種別 (トン型)	質量 (t)	体積 (m ³)	型枠面積 (m ²)
4	3.997	1.738	10.54

※コンクリート規格18-8高炉W/C≦65%以下



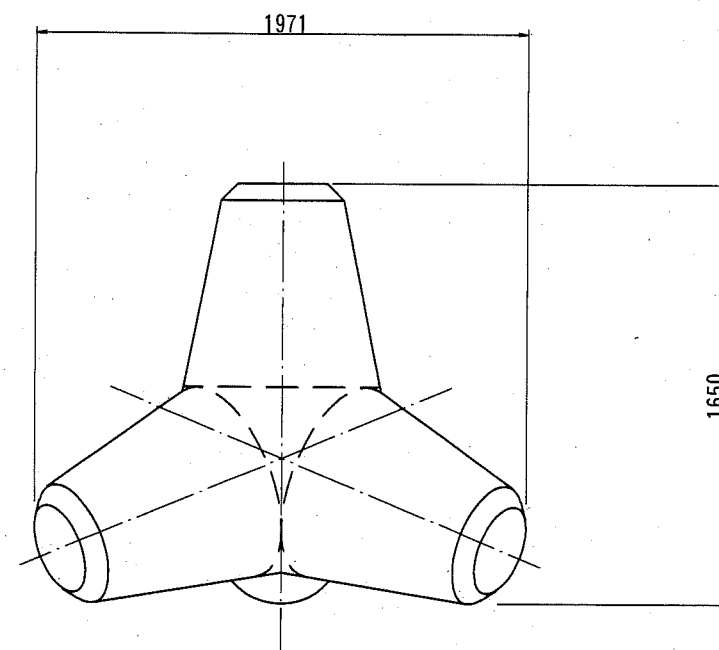
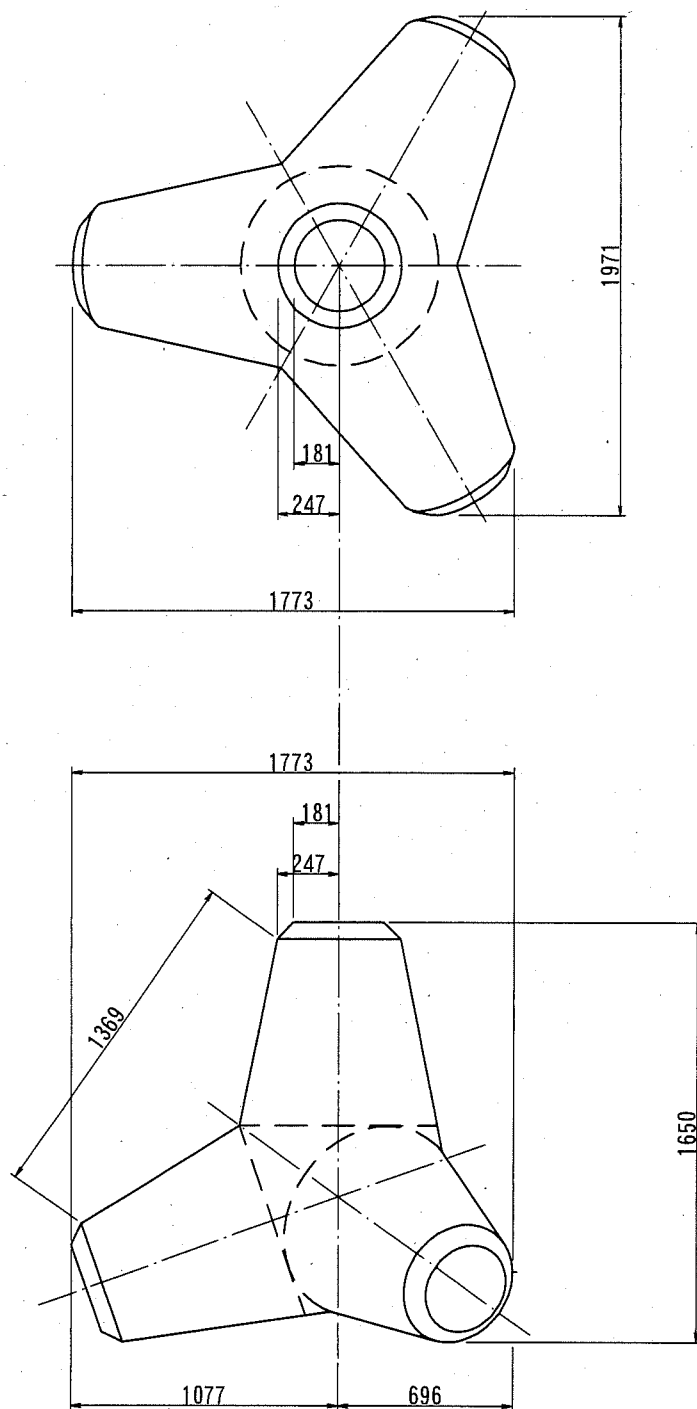
横須賀市みなと振興部水産振興課

工事名称	令和元年度長井漁港(荒井地区) 長井10号船揚場(荒井)波除堤改良工事		
図面名称	消波ブロック(4.0t型)形状図		
図面番号	16枚の内13	縮尺	S=1/30
製作年月日	令和2年 8月 日		

課長 

消波ブロック (3.2t型) 形状図 S=1/30 u;mm

(参考図)



種別 (トン型)	実質量 (t)	体積 (m ³)	型枠面積 (m ²)
3.2	2.88	1.25	7.32

※コンクリート規格18-8高炉W/C≤65%以下

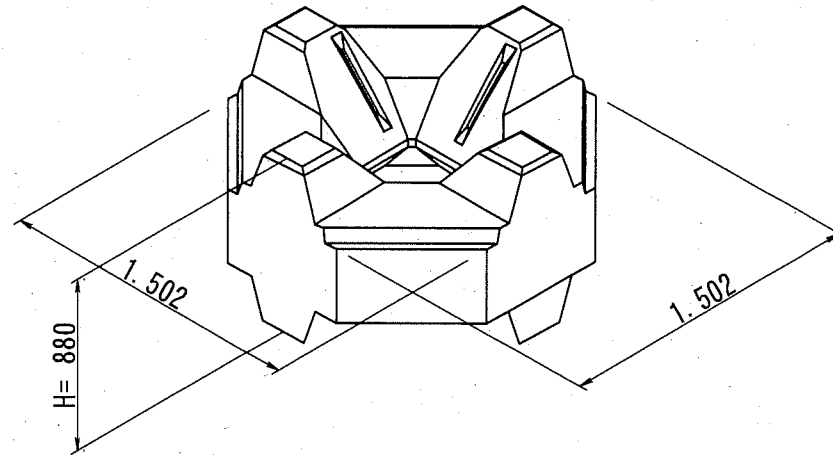
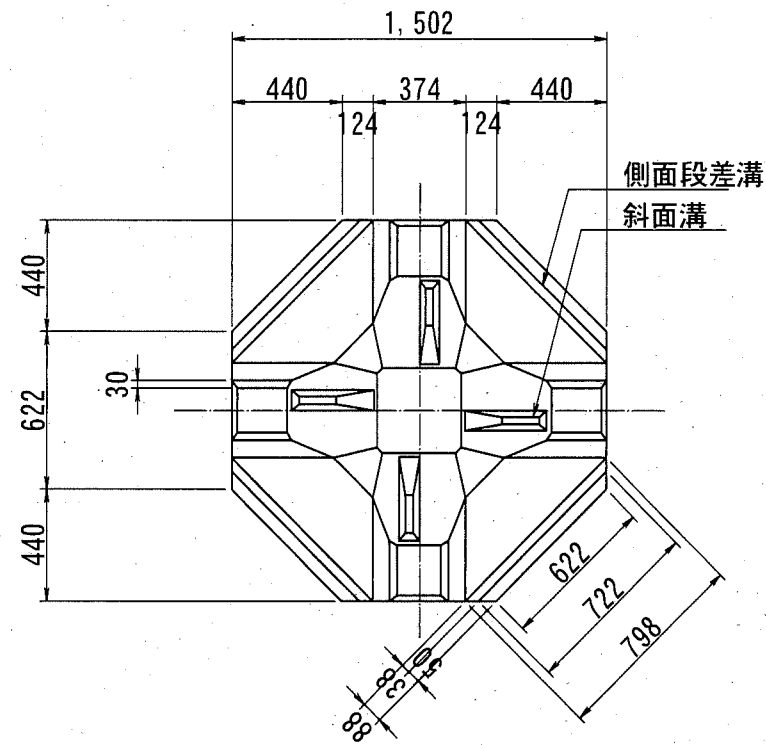
横須賀市みなと振興部水産振興課

工事名称	令和元年度長井漁港（荒井地区） 長井10号船揚場（荒井）波除堤改良工事		
図面名称	消波ブロック（3.2t型）形状図		
図面番号	16枚の内14	縮尺	S=1/30
製作年月日	令和2年 8月 日		

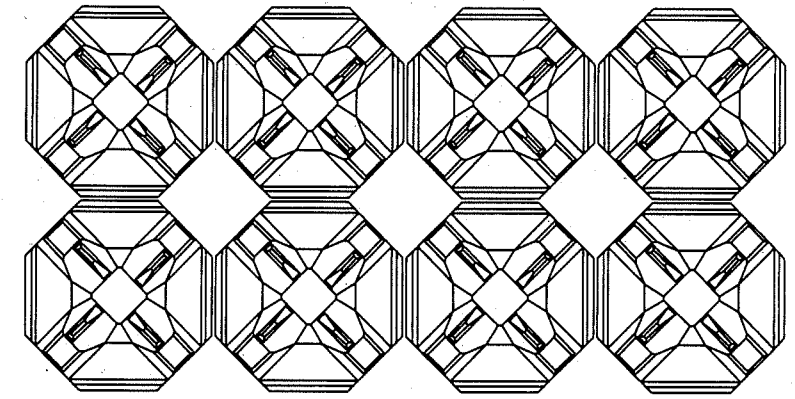
課長	
----	--

被覆ブロック形状図 S=1/30 u:mm

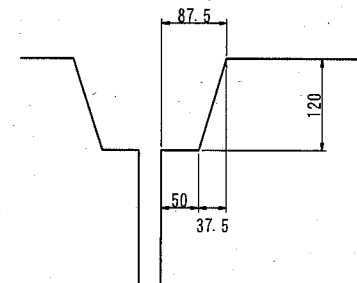
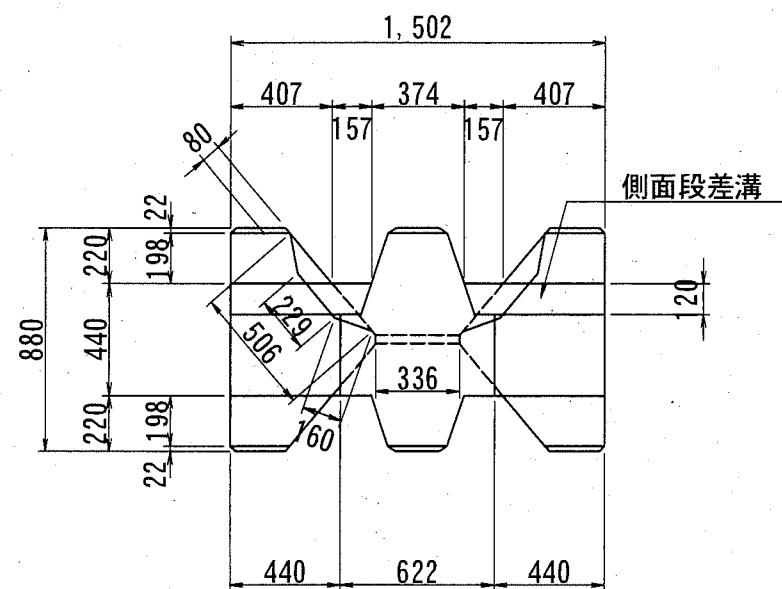
(参考図)



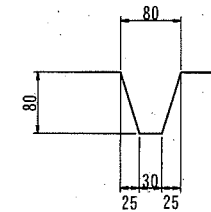
側面段差溝 配置例



側面段差溝 詳細図 S:1/10, u:mm



斜面溝L506 詳細図 S:1/10, u:mm



	数量
コンクリート体積 (m3)	0.852
型枠面積 (m2)	8.045
質量 (t)	1.960

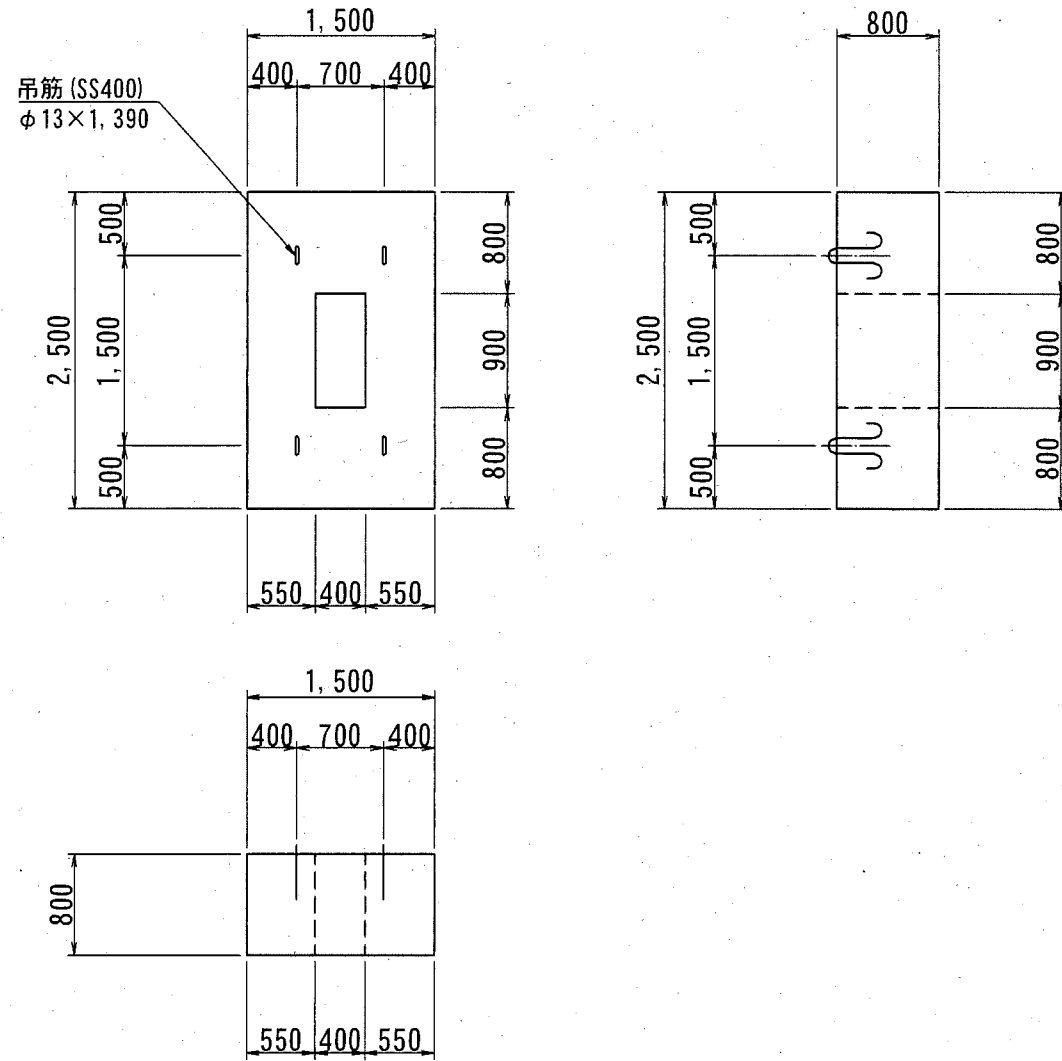
※コンクリート規格18-8高炉W/C≦65%以下

横須賀市みなと振興部水産振興課			
工事名称	令和元年度長井漁港(荒井地区)長井10号船揚場(荒井)波除堤改良工事		
図面名称	被覆ブロック形状図		
図面番号	16枚の内15	縮尺	S=1/30
製作年月日	令和2年8月 日		

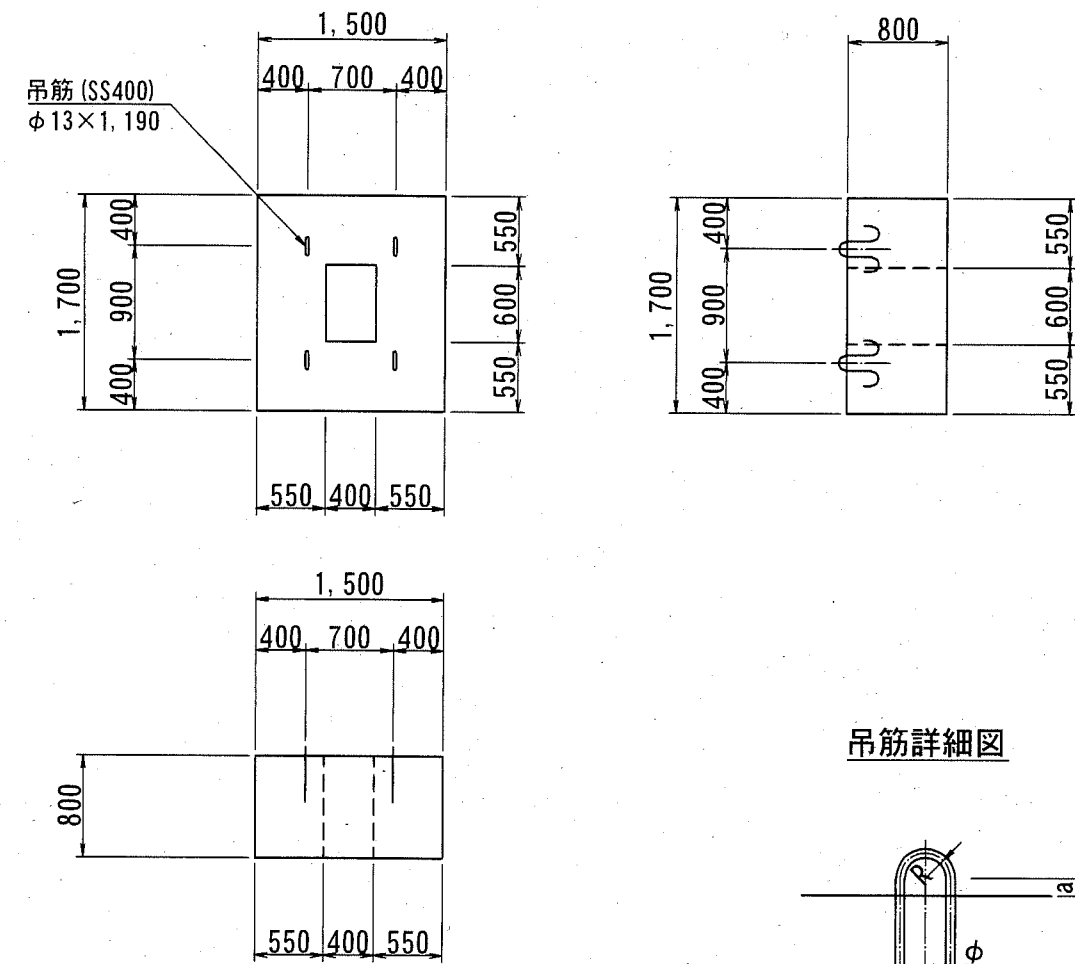
課長

根固ブロック形状図 S=1/60 u;mm

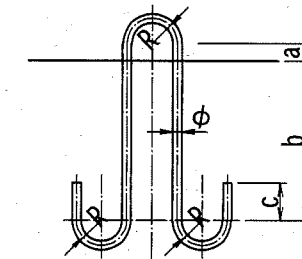
根固ブロックA
1.5B×2.5L×0.8H



根固ブロックB
1.5B×1.7L×0.8H



吊筋詳細図



根固ブロック形状寸法表

名称	ブロック寸法 (m)	孔寸法 (m)	コンクリート 体積 (m ³)	型枠面積 (m ²)	底型枠 (m ²)	実質量 (t)
根固ブロックA	1.50B×0.80H×2.50L	0.40B×0.90L 1箇所	2.71	8.48	3.75	6.23
根固ブロックB	1.50B×0.80H×1.70L	0.40B×0.60L 1箇所	1.85	6.72	2.55	4.26

※コンクリート規格18-8高炉W/C≤65%以下

吊筋形状

名称	φ	R	a (mm)	b (mm)	c (mm)	L (mm)	重量 (kg/本)
根固ブロックA	13	60	50	300	63	1,390	1.45
根固ブロックB	13	60	50	200	63	1,190	1.24

横須賀市みなと振興部水産振興課

工事名称	令和元年度長井漁港（荒井地区） 長井10号船揚場（荒井）波除堤改良工事		
図面名称	根固ブロック形状図		
図面番号	16枚の内16	縮尺	S=1/60
製作年月日	令和2年8月 日		

課長

