

くりはま花の国津波避難階段設置工事

課長	主査等	審査	設計
----	-----	----	----

※一括決裁とする。

目次

番号	図面名称	備考
1	位置図	
2	計画平面図	
3	撤去平面図1	
4	撤去平面図2	
5	撤去平面図3	
6	支障木伐採・抜根等平面図	
7	土工計画平面図	
8	土工計画断面図1	断面 0-0'~ 1-1'
9	土工計画断面図2	断面 1-1'~ 3-3'
10	土工計画断面図3	断面 4-4'
11	土工計画断面図4	断面 5-5'~ 6-6'
12	土工計画断面図5	断面 7-7'~ 9-9'
13	土工計画断面図6	断面 10-10'~ 12-12'
14	擁壁工1平面図	コンクリート擁壁、U型擁壁
15	コンクリート擁壁詳細図1	1号~4号コンクリート擁壁
16	コンクリート擁壁詳細図2	5号、6号コンクリート擁壁
17	U型擁壁展開図・断面図・平面図	
18	アルミ型枠展開図・平面図	
19	擁壁工2、法面工、ボックスカルバート工平面図	アンカー式空石積ブロック、植生シート、ボックスカルバート
20	1号・2号アンカー式空石積ブロック展開図、ブロック詳細図	
21	1号・2号アンカー式空石積ブロック詳細図	
22	小口止めコンクリート1~4詳細図	
23	ボックスカルバート詳細図	
24	給水設備、雨水排水設備工平面図	給水管、側溝、樹、硬質塩化ビニル管
25	電気設備工平面図	ソーラー照明、配管・配線、プルボックス
26	ソーラー照明詳細図	
27	園路広場整備工1平面図	舗装、視覚障害者誘導用ブロック、歩車道境界ブロック
28	園路広場整備工2平面図	擬石階段、擬木階段、擬木板柵土留
29	1号擬石階段断面図・平面図	
30	2号擬石階段断面図・平面図	
31	3号擬石階段断面図・平面図	
32	4号擬石階段(U型擁壁部)断面図・平面図・詳細図	
33	擬木階段、擬木板柵土留展開図・平面図・詳細図	
34	管理施設設備工1平面図	転落防止柵+手すり、2段手すり、フェンス
35	管理施設設備工2平面図	門扉、津波避難サイン板
36	詳細図1	フェンス
37	詳細図2	門扉
38	詳細図3	側溝、樹
39	詳細図4	舗装、視覚障害者誘導用ブロック
40	詳細図5	転落防止柵+手すり
41	詳細図6	2段手すり
42	詳細図7	津波避難サイン板、植生シート、歩車道境界ブロック

位置図 S=1:6000



横須賀市環境政策部公園建設課

工事名称	くりはま花の国津波避難階段設置工事				
図面名称	位置図				
図面番号	1 / 42	縮尺	図示	製作年月日	R2. 8
課長	主査等	審査	設計		

計画平面図 S=1:800



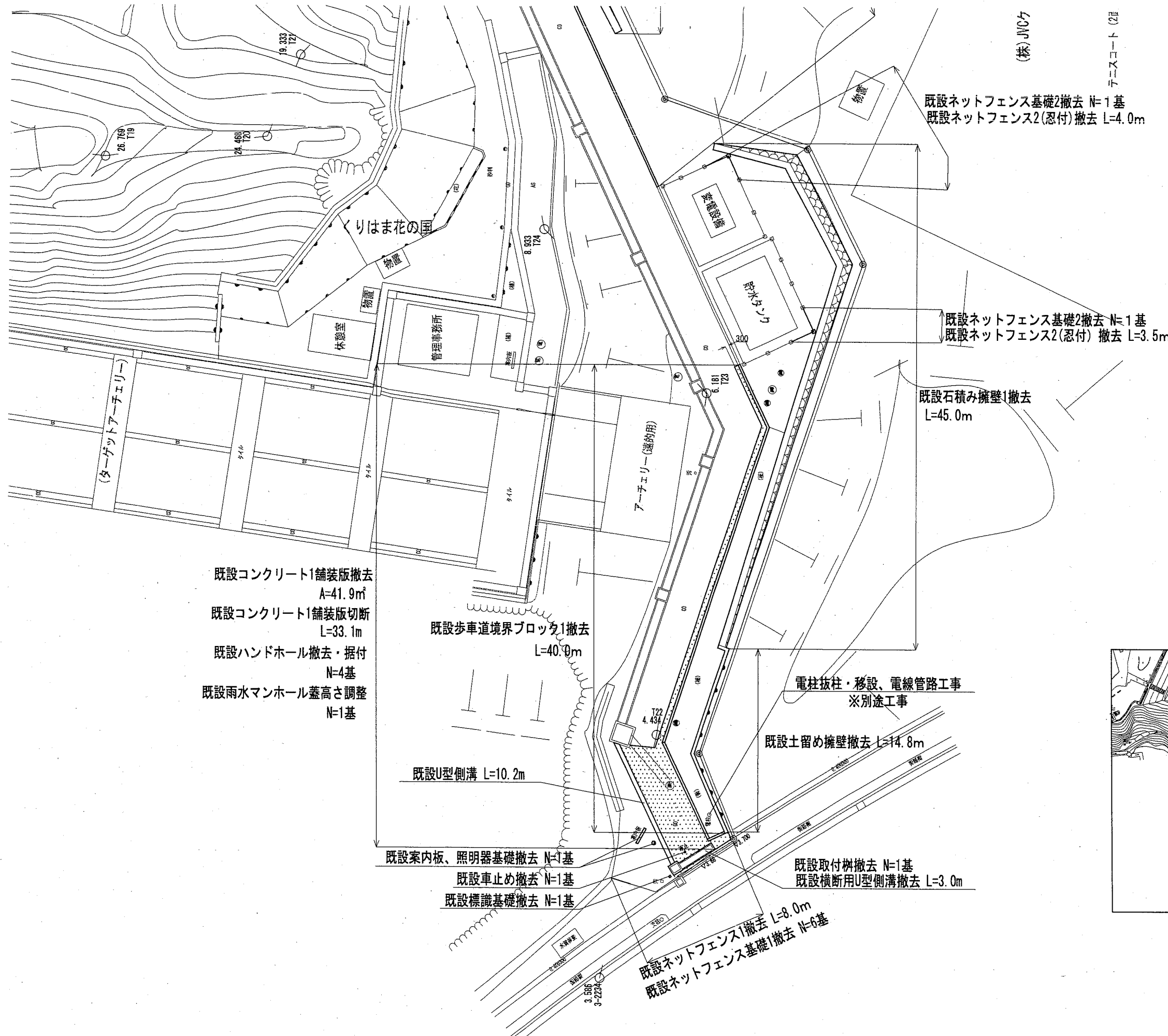
数量表

擁壁工 N=1式			電気設備工 N=1式		
名称	規格	数量	名称	規格	数量
1号コンクリート擁壁	W=300、擁壁高さh=600	51.4m	ソーラー照明 親機1,2	ソーラーパネル リチウムイオン蓄電池	2基
2号コンクリート擁壁	W=300、擁壁平均高さh=713	15.3m	ソーラー照明灯 子機1,2	H=2500 照明器具	9基
3号コンクリート擁壁	W=300、擁壁平均高さh=1067	31.4m	配管	FEP30、露出	253.0m
4号コンクリート擁壁	W=300、擁壁平均高さh=1775	28.8m	配線1	EMCE14sq-4C	201.0m
5号コンクリート擁壁	W=300、擁壁高さh=300	25.7m	配線2	EMCE14sq-2C	52.0m
6号コンクリート擁壁	W=250、擁壁高さh=450	17.9m	プルボックス	200×200×100 ステンレス製 完全防水 各子機に設置	9個
U型擁壁	2660×12200×5500	1箇所	園路広場整備工 N=1式		
1号アンカー式空石積ブロック	L=32.6m	1式	名称	規格	数量
2号アンカー式空石積ブロック	L=8.0m	1式	透水性アスファルト舗装	t=40	173.3㎡
小口止めコンクリート1	1350×4500×280	2箇所	透水性高炉スラグ舗装	t=70	152.7㎡
小口止めコンクリート2	650×1400×300	1箇所	コンクリート舗装1	t=100	104.1㎡
小口止めコンクリート3	1400×1400×300	1箇所	コンクリート舗装2	t=90	8.4㎡
小口止めコンクリート4	400×1100×1685	1箇所	アスファルト舗装	t=50	4.7㎡
法面工 N=1式			視覚障害者誘導用ブロック1~19		
名称	規格	数量	歩道境界ブロック	再利用	4.6m
植生シート	肥料袋無 (標準品)	33.6㎡	1号擬石階段	4段、W=2000	1箇所
ボックスカルバート工 N=1式			2号擬石階段	10段、W=2000	1箇所
名称	規格	数量	3号擬石階段	14段、W=2000	3箇所
ボックスカルバート	上下二分割現場一体型 4500×4500×3000	1箇所	4号擬石階段	14段+14段、W=2000	1箇所
現場打ち防護コンクリート	500×460×5060	2箇所	擬木階段	9段+9段、W=2000	1箇所
給水設備工 N=1式			擬木板柵土留	1段、H=200	74.6m
名称	規格	数量	管理施設設備工 N=1式		
給水管切廻し工	硬質ビニル管 H1VP φ100	1式	名称	規格	数量
給水管復旧工	硬質ビニル管 H1VP φ100	1式	転落防止柵+手すり1	H1130×W2000、コンクリート擁壁 フロント2段手すり付き、φ40アルミ	187.6m
雨水排水設備工 N=1式			転落防止柵+手すり2	H1130×W2000、基礎ブロック フロント2段手すり付き、φ40アルミ	78.3m
名称	規格	数量	2段手すり	H850×W2000、土中式 アルミフロント2段手すり、φ40	42.7m
現場打ち側溝	500×700	6.0m	フェンス1	水平部、H=2000、W=2000 基礎部：基礎ブロック	3.0m
横断U形側溝300	520×500×1000、細目グレーチング T-20ボルト固定	5.0m	フェンス2	勾配部、H=1500、W=2000 基礎部：コンクリート擁壁	40.7m
横断用U形側溝300取付柵	450×450、180°用、細目グレーチング T-20ボルト固定	1基	フェンス3	水平部、H1800、曲付柵 基礎部：コンクリート擁壁	6.9m
硬質塩化ビニル管	φ150	0.7m	フェンス4	勾配部、H=1500、W=2000 基礎部：既存石積み	8.7m
コンクリート削孔	160mm以上180mm未満	1孔	フェンス5	水平部、H=1800、W=2000 基礎部：基礎ブロック	75.7m
			フェンス6	勾配部、H=2000、W=2000 基礎部：コンクリート擁壁	4.6m
			両開き門扉1	H2000×W4000 基礎部：基礎ブロック	1基
			両開き門扉2	H1000×W4000 基礎部：基礎ブロック	2基
			片開き門扉	H2000×W1000 基礎部：コンクリート擁壁	1基
			津波避難サイン板	W600×H1800 青緑色タイプ蓄光	1基

横須賀市環境政策部公園建設課

工事名称	くりはま花の国津波避難階段設置工事				
図面名称	計画平面図				
図面番号	2 / 42	縮尺	図示	製作年月日	R2. 8
課長	主査等	審査	設計		

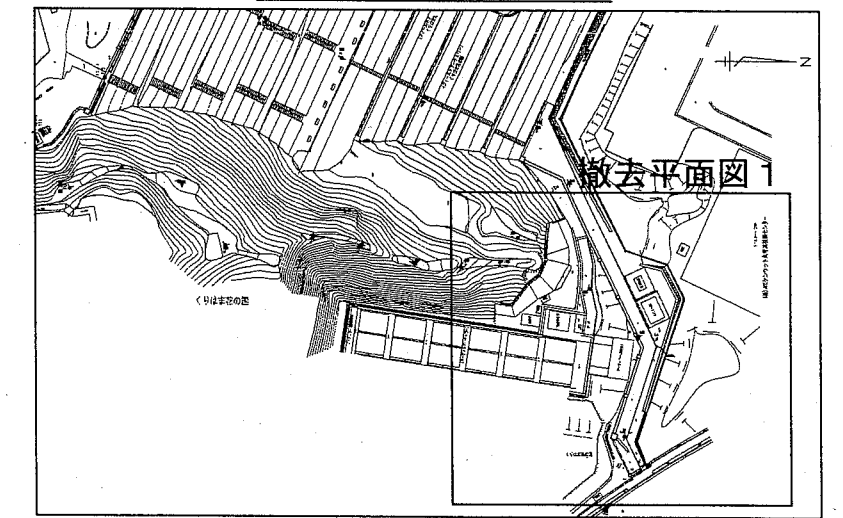
撤去平面図 1 S=1:300



構造物撤去工 数量表

名称	数量
既設土留め擁壁撤去	14.8m
既設石積み擁壁1,2撤去	60.8m
既設歩車道境界ブロック1,2撤去	85.5m
既設コンクリート舗装版1~3撤去	60.5㎡
既設U型側溝撤去	10.2m
既設現場打ち側溝撤去	6.0m
既設横断用U型側溝撤去	3.0m
既設取付樹撤去	1基
既設標識基礎撤去	1基
既設案内板基礎撤去	1基
既設照明器基礎撤去	1基
既設車止め撤去	1基
既設ネットフェンス基礎1,2撤去	8基
既設コンクリート舗装版1~3切断	42.3m
既設アスファルト舗装版切断	7.5m
アスファルト舗装版撤去	23.0㎡
既設ネットフェンス1撤去	10.6m
既設ネットフェンス2(忍付)撤去	7.5m
既設インターロッキング舗装版1,2撤去	5.1㎡
既設ハンドホール撤去・据付	4基
既設雨水マンホール蓋高さ調整	1基

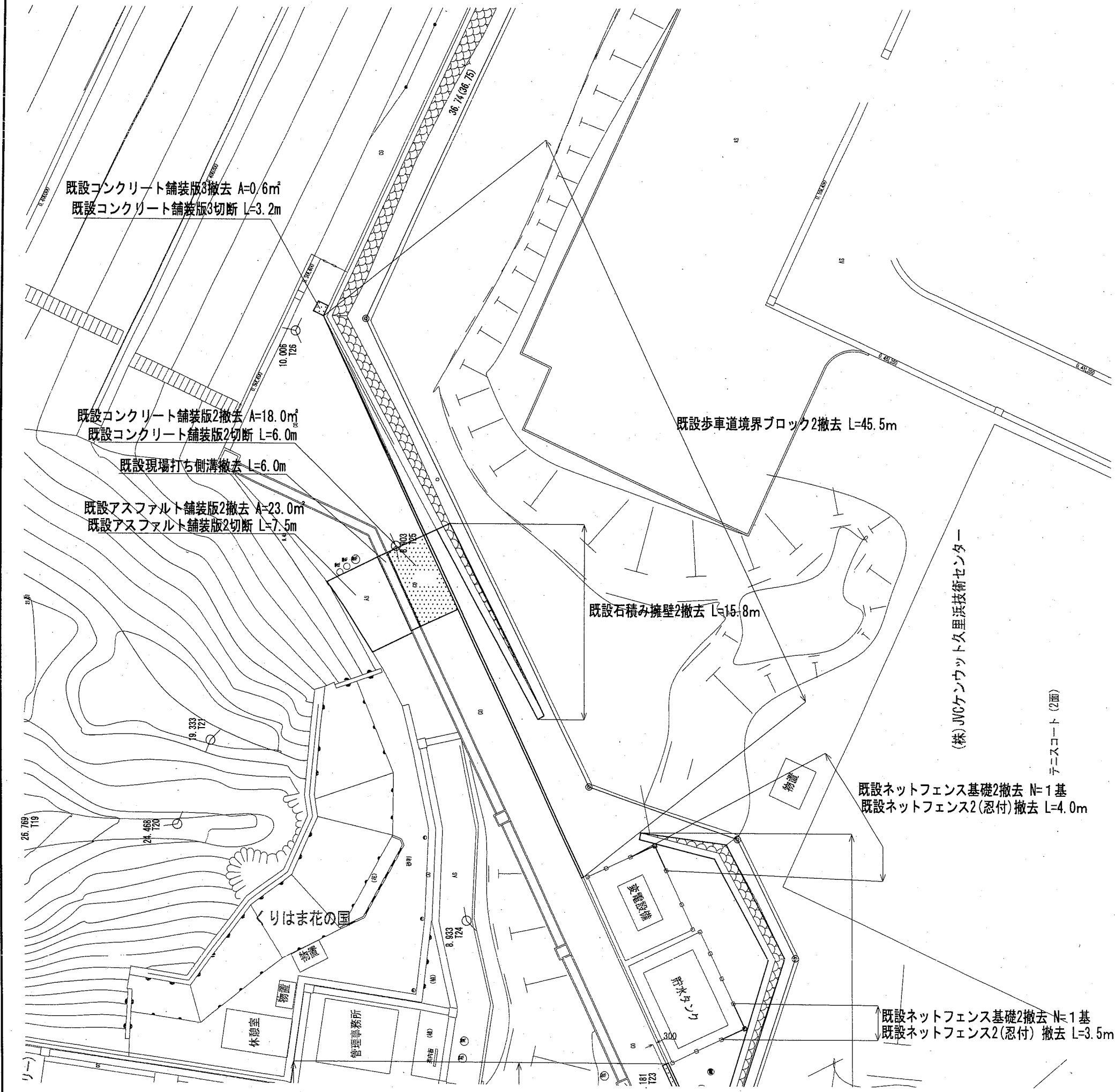
撤去全体平面図



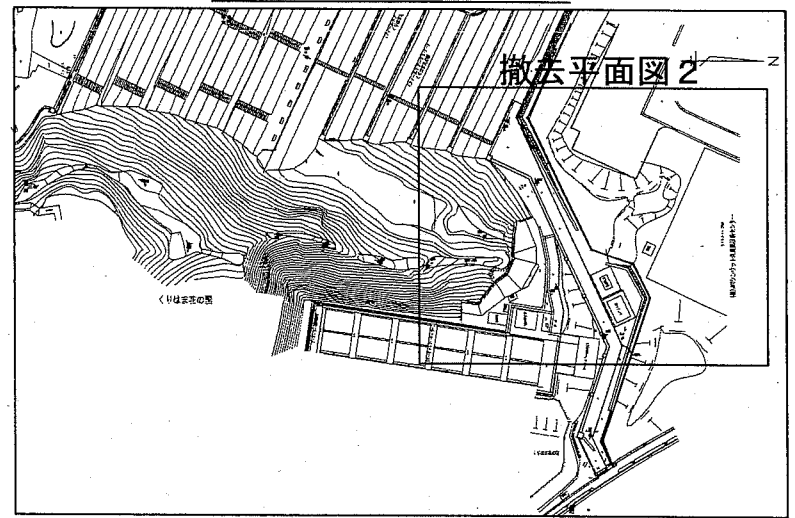
横須賀市環境政策部公園建設課

工事名称	くりはま花の国津波避難階段設置工事			
図面名称	撤去平面図 1			
図面番号	3 / 42	縮尺	図示	製作年月日 R2. 8
課長	主査等	審査	設計	

撤去平面図 2 S=1:300



撤去全体平面図



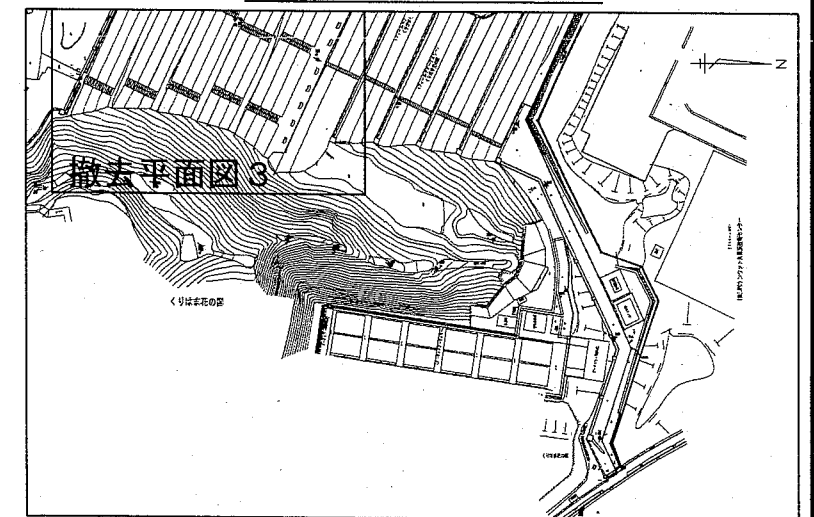
横須賀市環境政策部公園建設課

工事名称	くりはま花の国津波避難階段設置工事				
図面名称	撤去平面図 2				
図面番号	4 / 42	縮尺	図示	製作年月日	R2. 8
課長	主査等	審査	設計		

撤去平面図 3 S=1:300



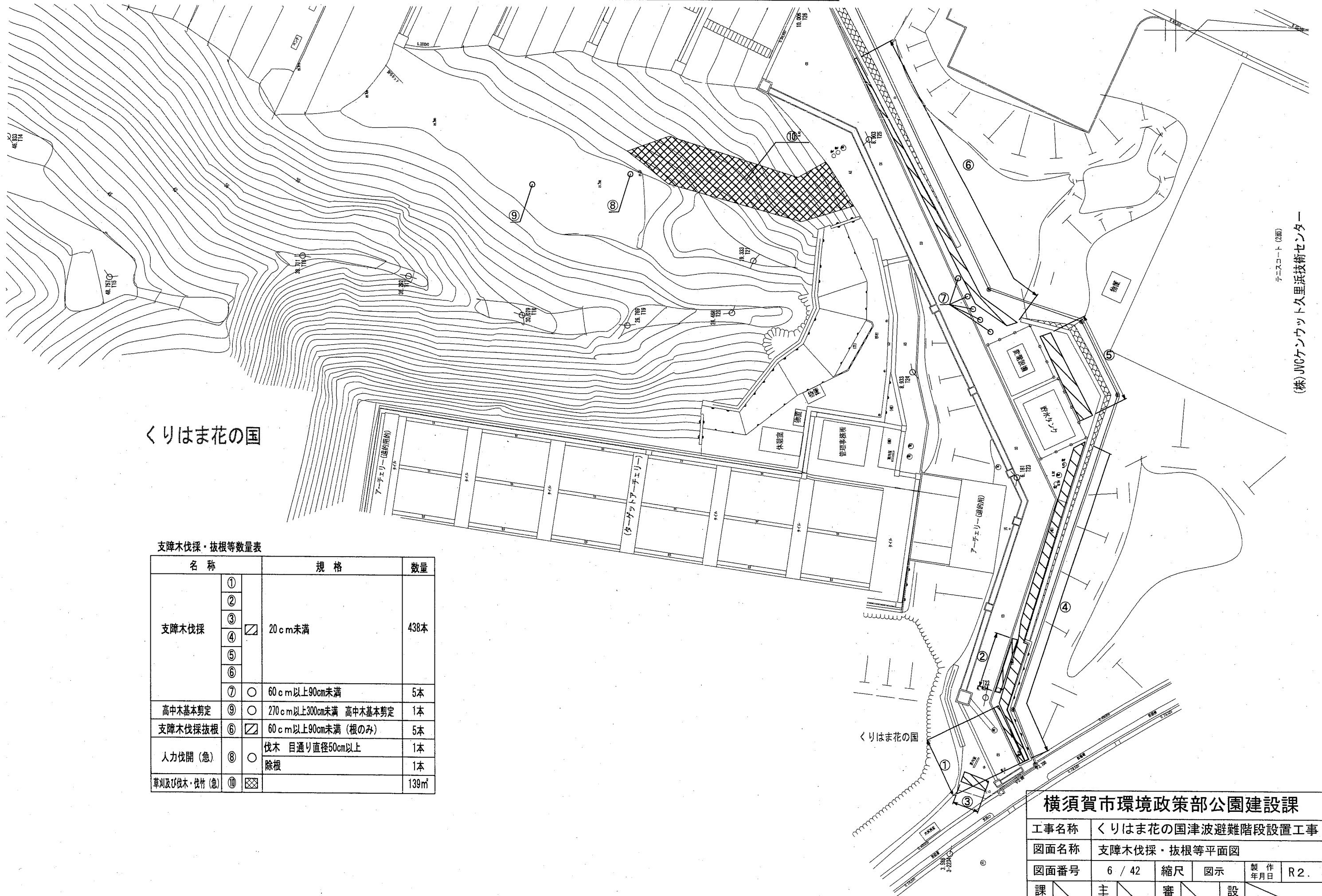
撤去全体平面図



横須賀市環境政策部公園建設課

工事名称	くりはま花の国津波避難階段設置工事				
図面名称	撤去平面図 3				
図面番号	5 / 42	縮尺	図示	製作年月日	R2. 8
課長	主査等	審査	設計		

支障木伐採・抜根等平面図 S=1:400



くりはま花の国

支障木伐採・抜根等数量表

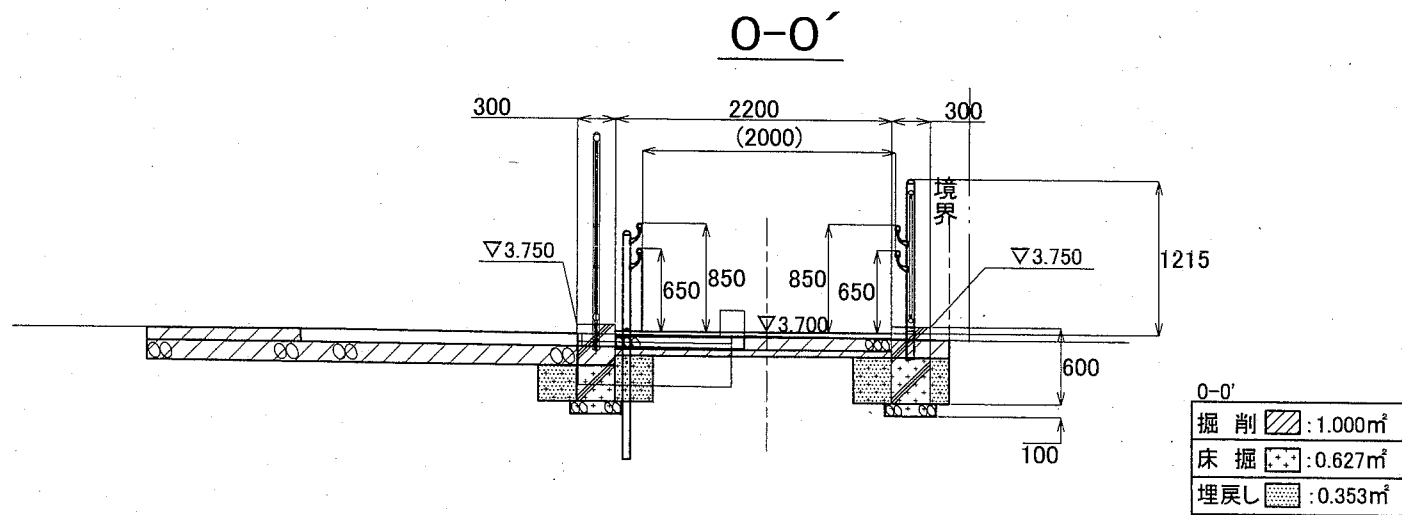
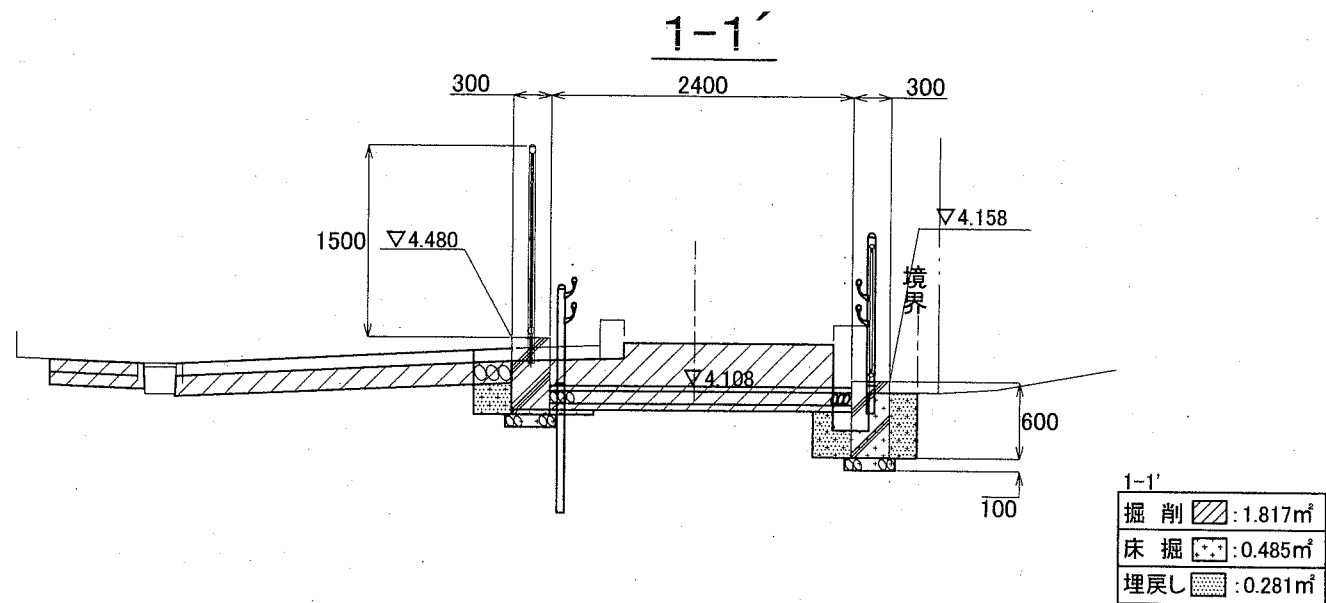
名称	規格	数量	
支障木伐採	①	20cm未満	438本
	②		
	③		
	④		
	⑤		
	⑥		
	⑦		
高中木基本剪定	⑨	270cm以上300cm未満 高中木基本剪定	1本
支障木伐採抜根	⑥	60cm以上90cm未満(根のみ)	5本
人力伐開(急)	⑧	伐木 目通り直径50cm以上 除根	1本 1本
草刈及び伐木・伐竹(急)	⑩		139㎡

横須賀市環境政策部公園建設課

工事名称	くりはま花の国津波避難階段設置工事			
図面名称	支障木伐採・抜根等平面図			
図面番号	6 / 42	縮尺	図示	製作 年月日
課長	主査等	審査	設計	R2. 8

(株)JVCケンウッド久里浜技術センター
テクノコート(2面)

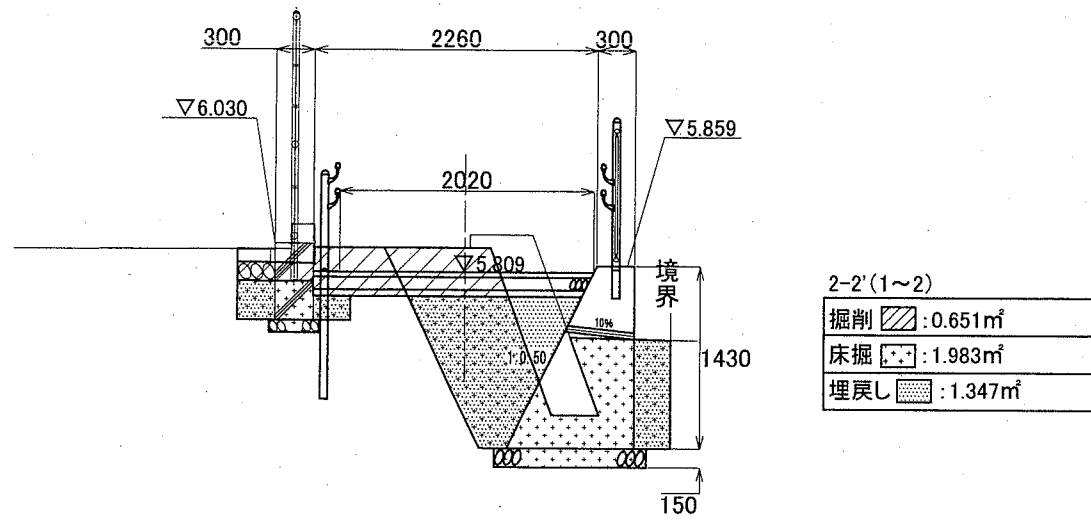
土工計画断面図1 S=1:60



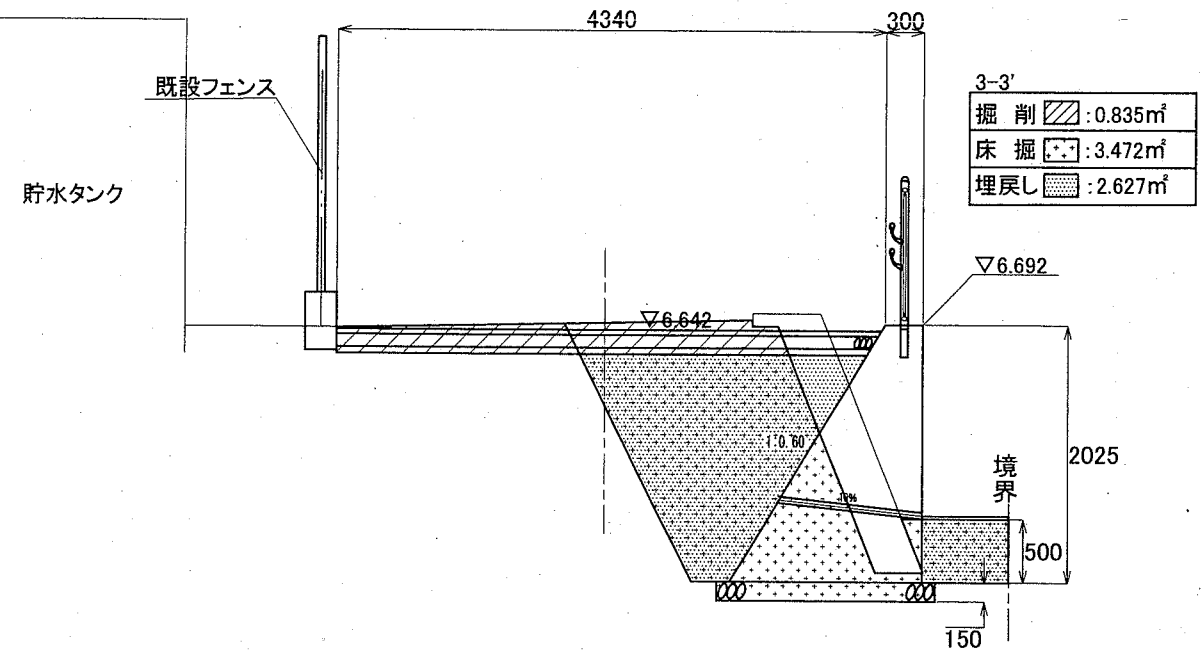
横須賀市環境政策部公園建設課					
工事名称	くりはま花の国津波避難階段設置工事				
図面名称	土工計画断面図1				
図面番号	8 / 42	縮尺	図示	製作年月日	R2. 8
課長	主査等	審査	設計		

土工計画断面図2 S=1:60

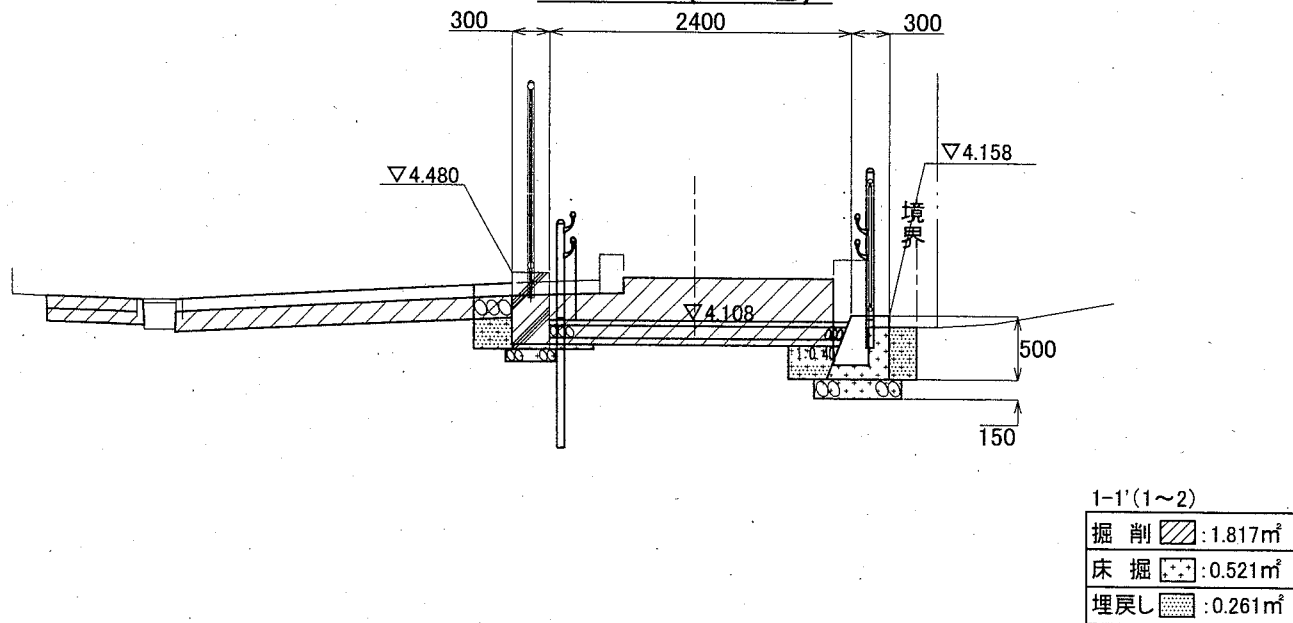
2-2'(1~2)



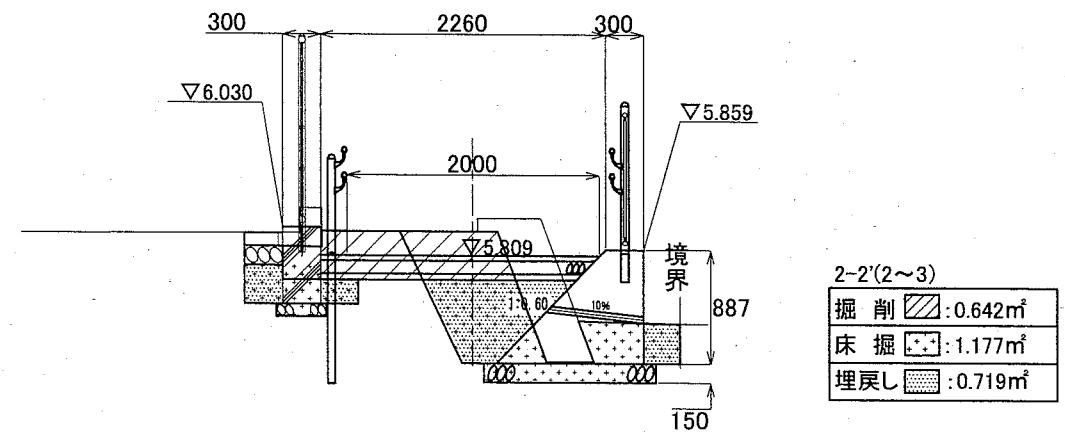
3-3'



1-1'(1~2)



2-2'(2~3)

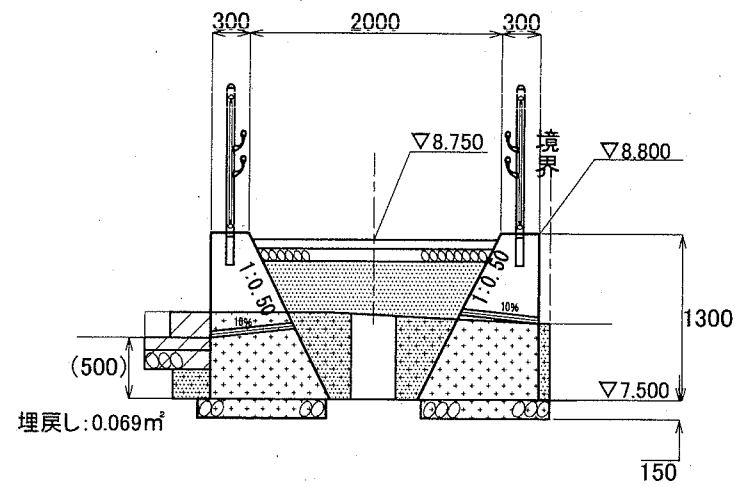


横須賀市環境政策部公園建設課

工事名称	くりはま花の国津波避難階段設置工事				
図面名称	土工計画断面図2				
図面番号	9 / 42	縮尺	図示	製作年月日	R2. 8
課長	主査	審査	設計		

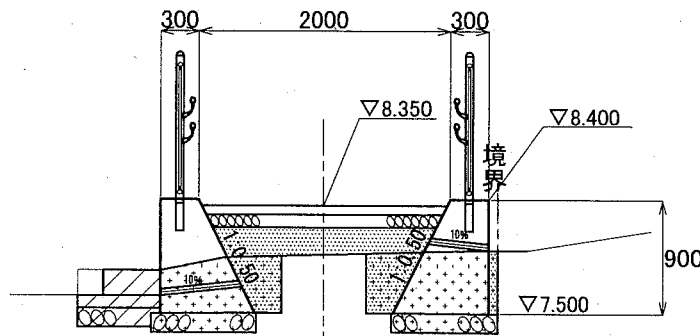
土工計画断面図3 S=1:60

4-3 - 4-3'



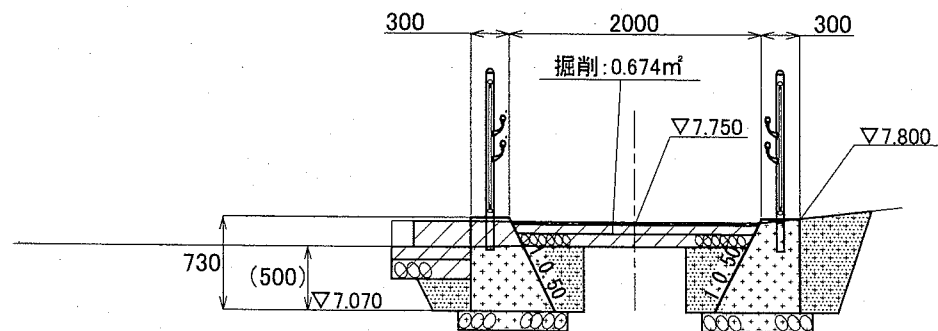
4-3 - 4-3'	
掘削	: 0.194m ²
床掘	: 1.888m ²
埋戻し	: 1.221m ²

4-2 - 4-2'



4-2 - 4-2'	
掘削	: 0.244m ²
床掘	: 1.184m ²
埋戻し	: 0.768m ²

4-4'



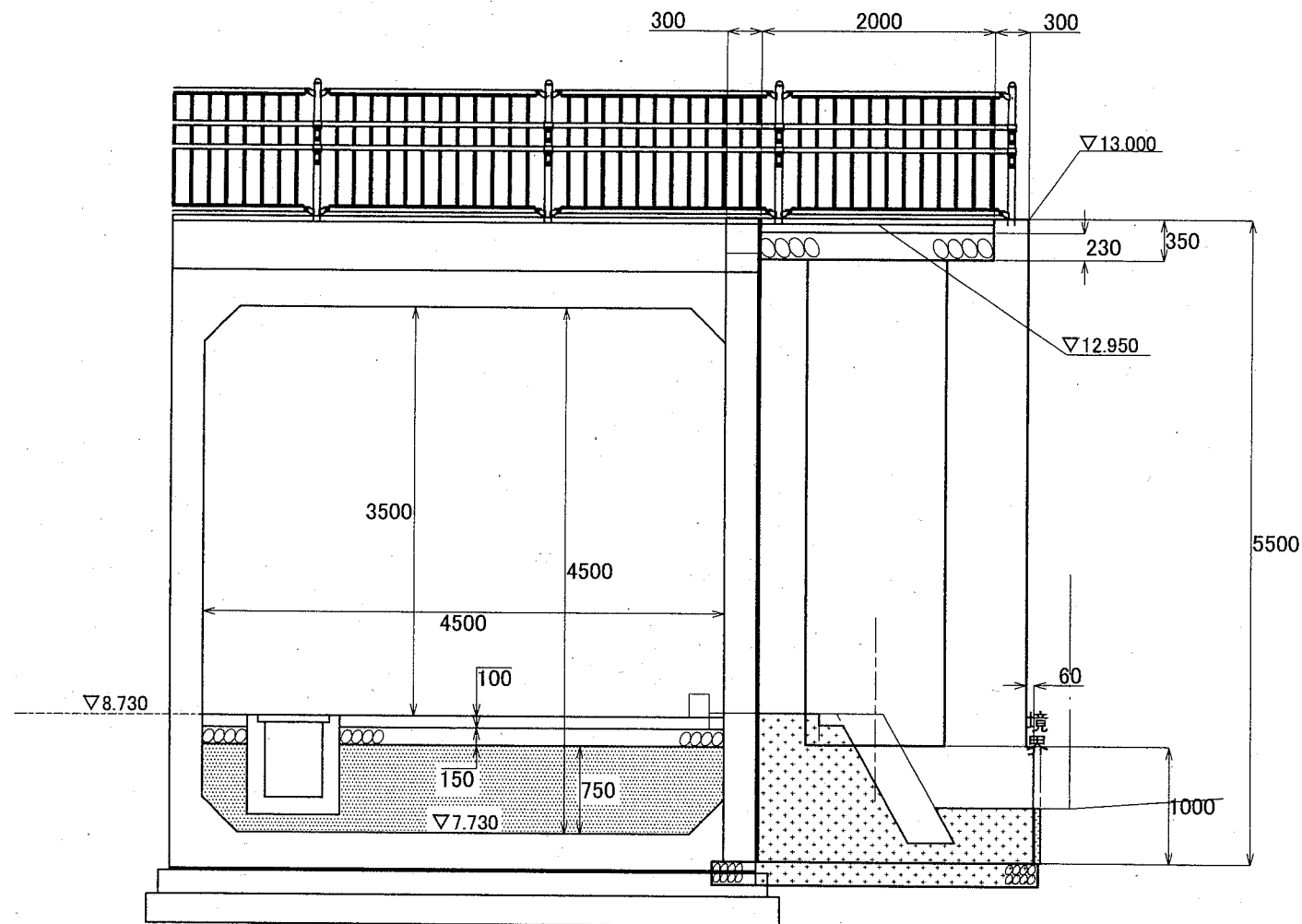
4-4'	
掘削	: 0.674m ²
床掘	: 1.661m ²
埋戻し	: 0.829m ²

横須賀市環境政策部公園建設課

工事名称	くりはま花の国津波避難階段設置工事				
図面名称	土工計画断面図3				
図面番号	10 / 42	縮尺	図示	製作年月日	R2. 8
課長	主査等	審査	設計		

土工計画断面図4 S=1:60

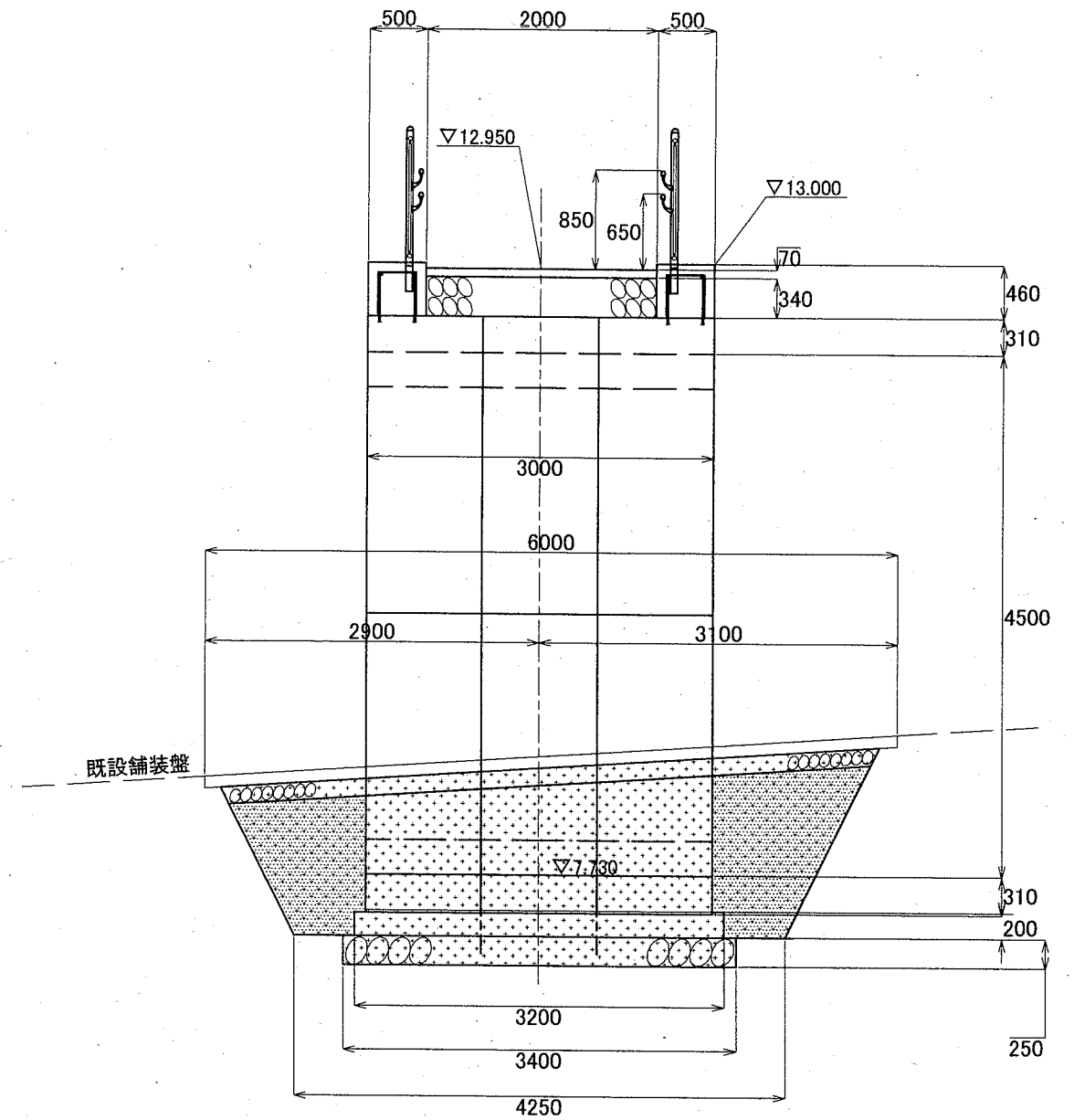
5-5'



5-5'

掘削	: 0.000m ²
床掘	: 2.200m ²
埋戻し	: 0.023m ²
埋戻し(ボックスカルバート中)	: 2.309m ²

6-6'



6-6'

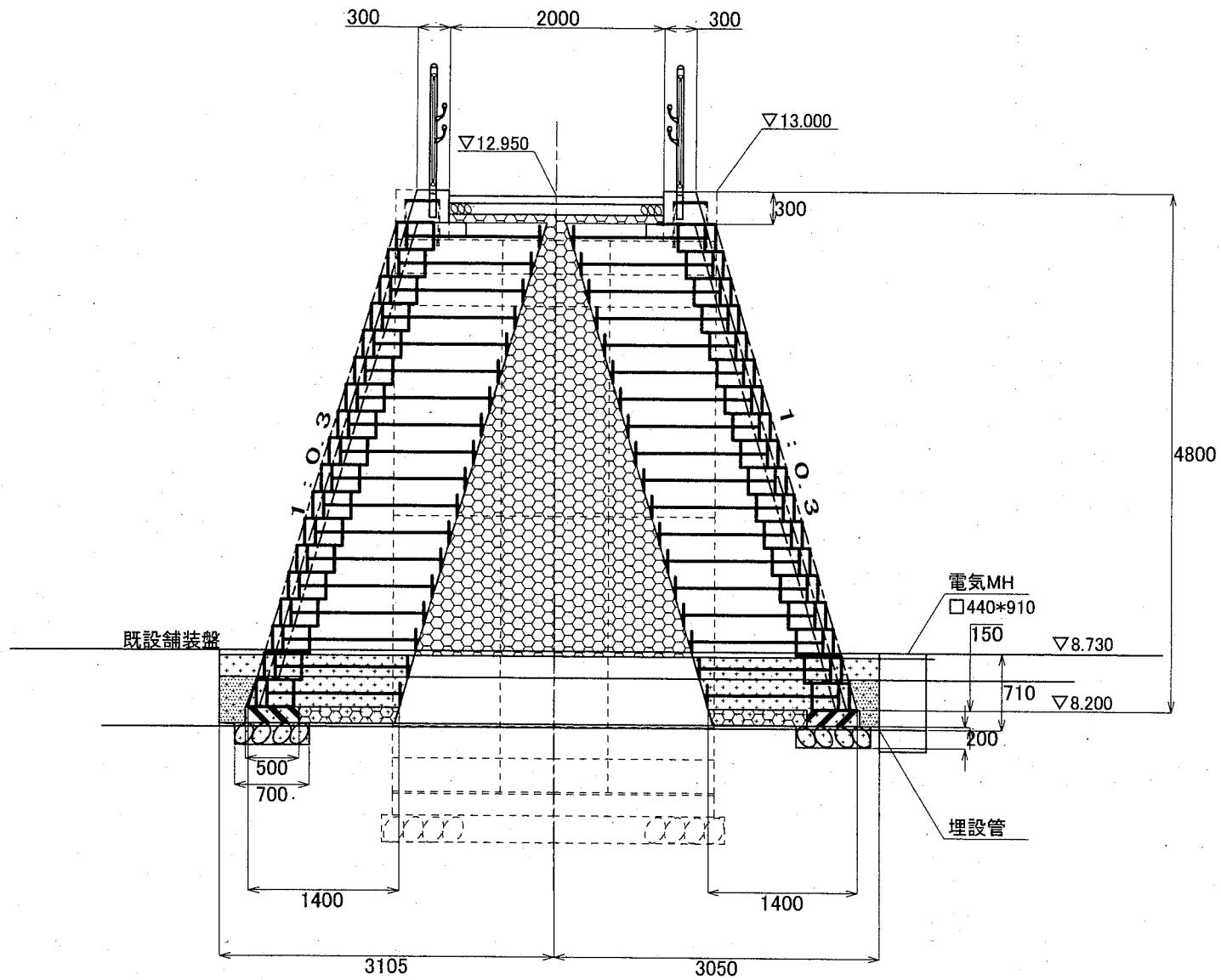
掘削	: 0.000m ²
床掘	: 8.079m ²
埋戻し	: 2.440m ²

横須賀市環境政策部公園建設課

工事名称	くりはま花の国津波避難階段設置工事				
図面名称	土工計画断面図4				
図面番号	11 / 42	縮尺	図示	製作年月日	R2. 8
課長	主査	審査	設計		

土工計画断面図5 S=1:60

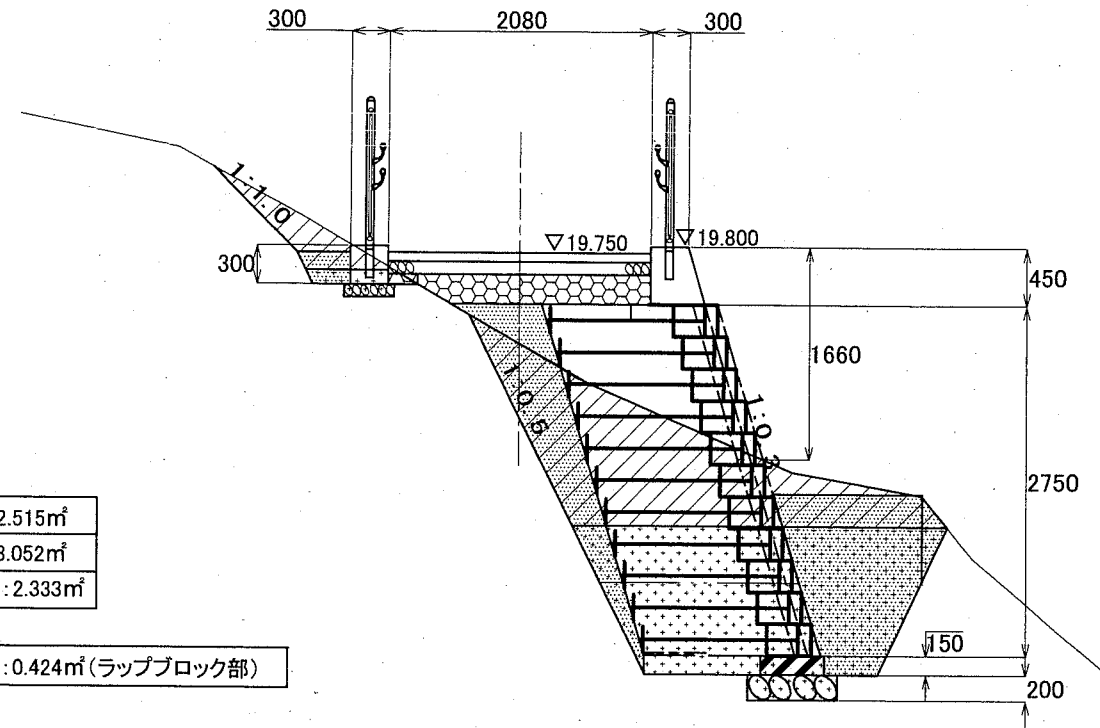
7-7'



7-7'

掘削	: 0.000m ²
床掘	: 2.405m ²
埋戻し	: 0.215m ²
埋戻し	: 6.000m ² (ラップブロック部)

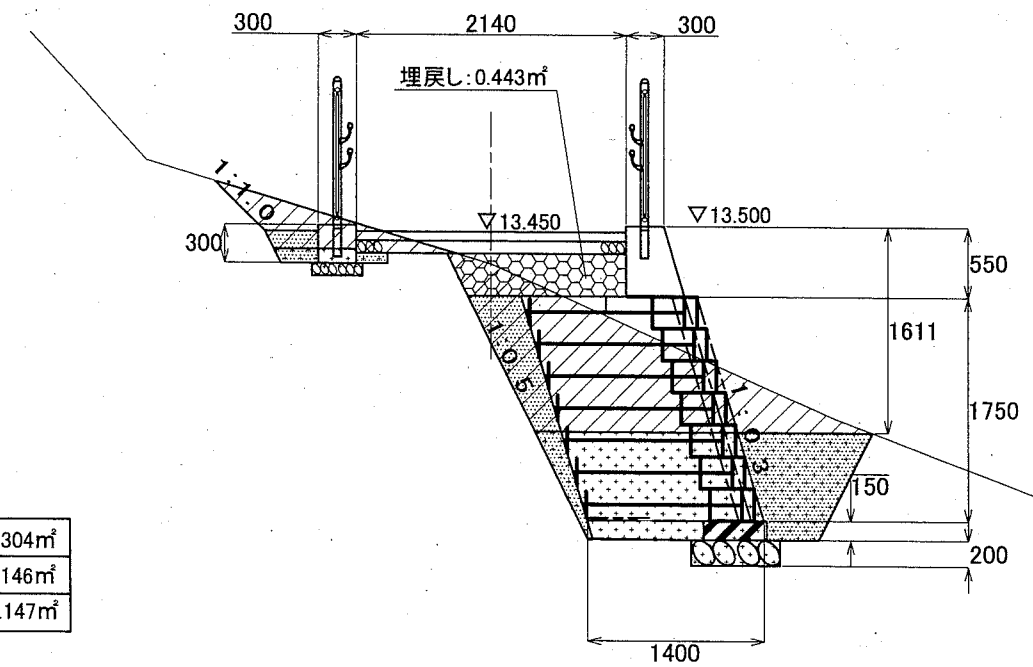
9-9'



9-9'

掘削	: 2.515m ²
床掘	: 3.052m ²
埋戻し	: 2.333m ²
埋戻し	: 0.424m ² (ラップブロック部)

8-8'



8-8'

掘削	: 2.304m ²
床掘	: 2.146m ²
埋戻し	: 1.147m ²
埋戻し	: 0.443m ² (ラップブロック部)

横須賀市環境政策部公園建設課

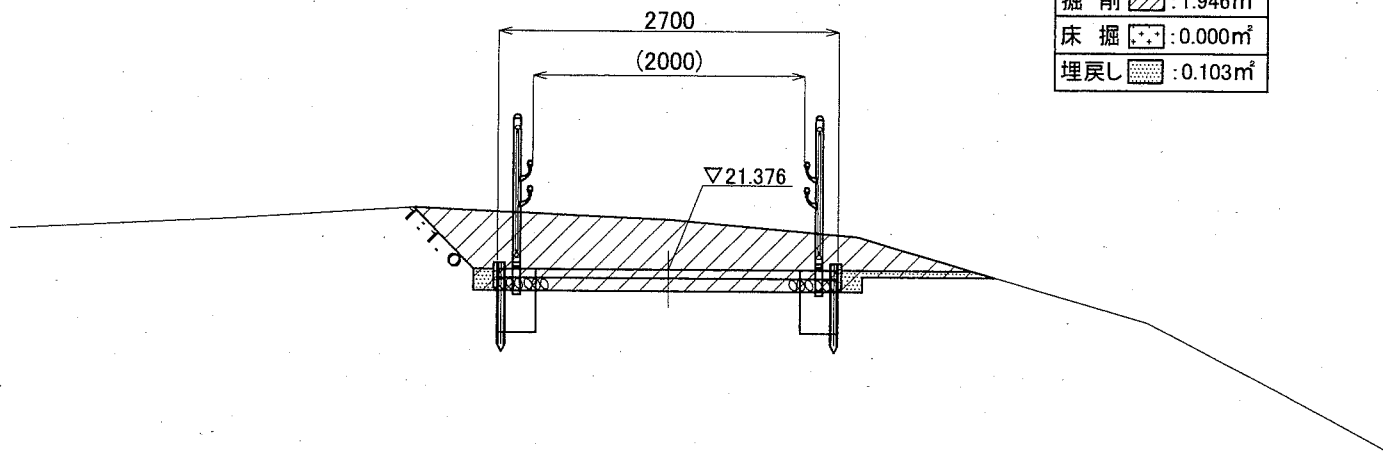
工事名称	くりはま花の国津波避難階段設置工事				
図面名称	土工計画断面図5				
図面番号	12 / 42	縮尺	図示	製作年月日	R2. 8
課長	主査等	審査	設計		

土工計画断面図6 S=1.60

10-10'
(10~11)

10-10' (10~11)

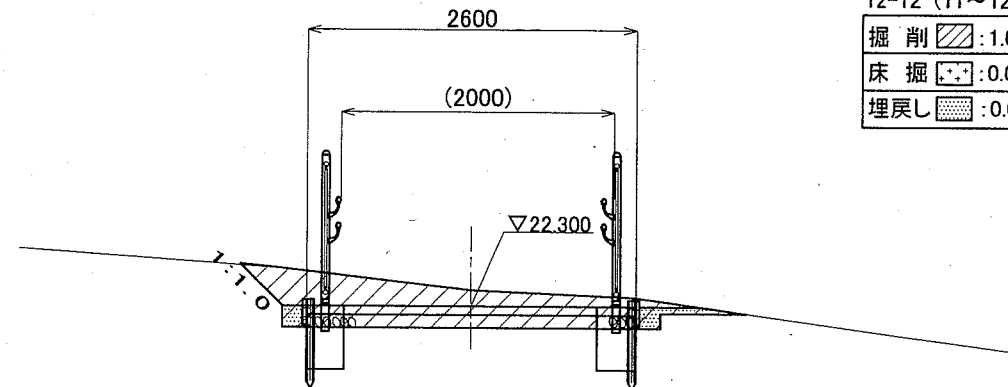
掘削	: 1.946m ²
床掘	: 0.000m ²
埋戻し	: 0.103m ²



12-12'
(11~12)

12-12' (11~12)

掘削	: 1.039m ²
床掘	: 0.000m ²
埋戻し	: 0.079m ²

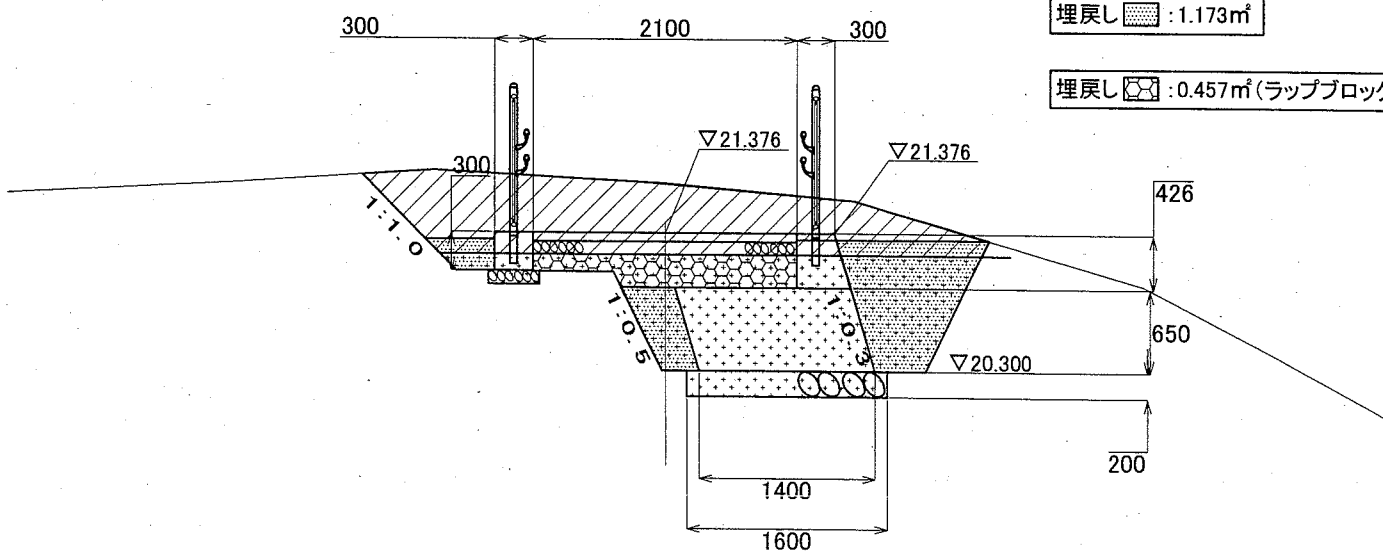


10-10'
(9~10)

10-10' (9~10)

掘削	: 2.322m ²
床掘	: 2.824m ²
埋戻し	: 1.173m ²

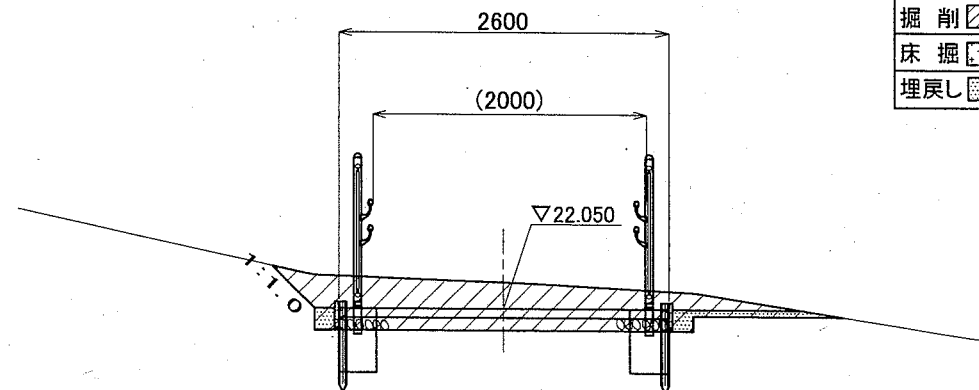
埋戻し : 0.457m² (ラップブロック部)



11-11'

11-11'

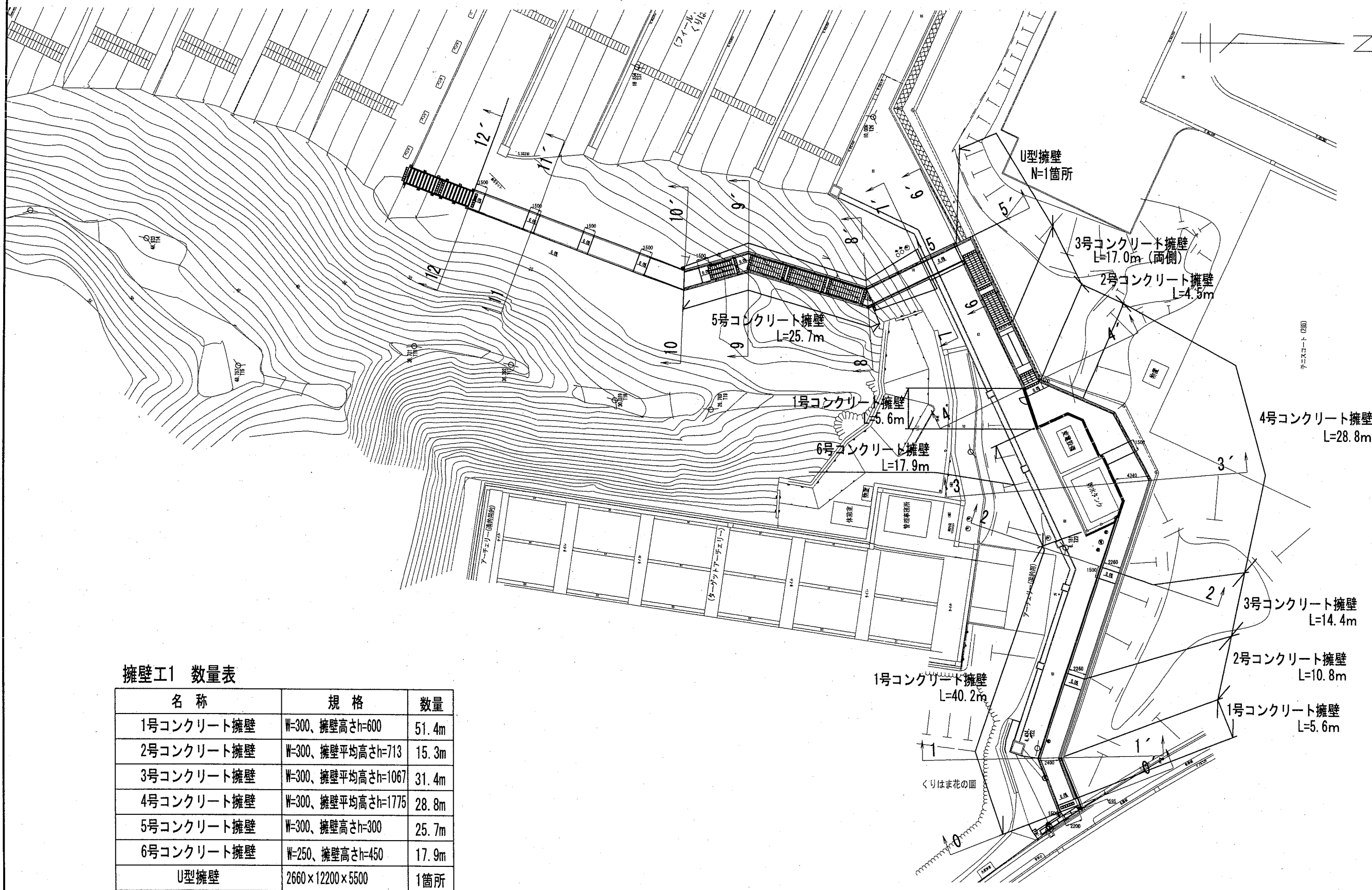
掘削	: 1.255m ²
床掘	: 0.000m ²
埋戻し	: 0.105m ²



横須賀市環境政策部公園建設課

工事名称	くりはま花の国津波避難階段設置工事				
図面名称	土工計画断面図6				
図面番号	13 / 42	縮尺	図示	製作 年月日	R2. 8
課長	主査	審査	設計		

擁壁工1平面図 S=1:500



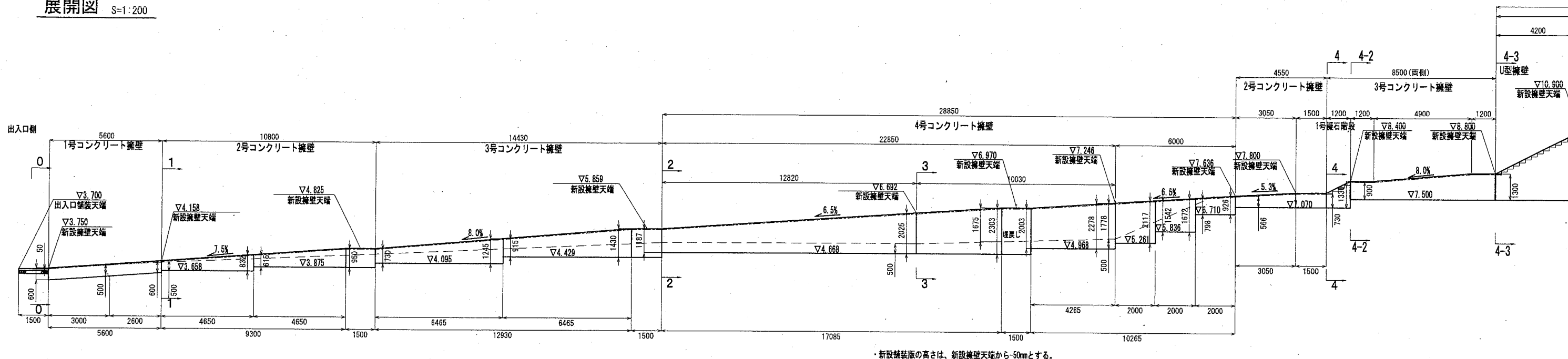
擁壁工1 数量表

名称	規格	数量
1号コンクリート擁壁	W=300、擁壁高さh=600	51.4m
2号コンクリート擁壁	W=300、擁壁平均高さh=713	15.3m
3号コンクリート擁壁	W=300、擁壁平均高さh=1067	31.4m
4号コンクリート擁壁	W=300、擁壁平均高さh=1775	28.8m
5号コンクリート擁壁	W=300、擁壁高さh=300	25.7m
6号コンクリート擁壁	W=250、擁壁高さh=450	17.9m
U型擁壁	2660×12200×5500	1箇所

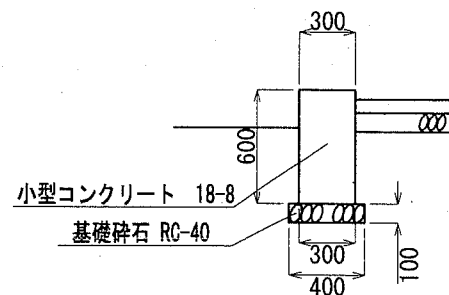
横須賀市環境政策部公園建設課					
工事名称	くりはま花の国津波避難階段設置工事				
図面名称	擁壁工1平面図				
図面番号	14 / 42	縮尺	図示	製作年月日	R2. 8
課長	主査等	審査	設計		

コンクリート擁壁詳細図1

展開図 S=1:200

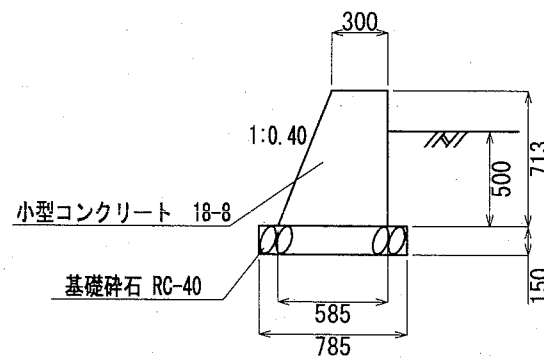


1号コンクリート擁壁断面図 S=1:40
擁壁高さh=600



基礎砕石 RC-40 t=100 m ²	型枠 小型型枠 m ²	小型コンクリート 18-8 m ³
4.000	12.000	1.800
目地板 瀝青繊維質 t=10mm m ²	円形空洞型枠 Φ100 m	
0.180	1.800	

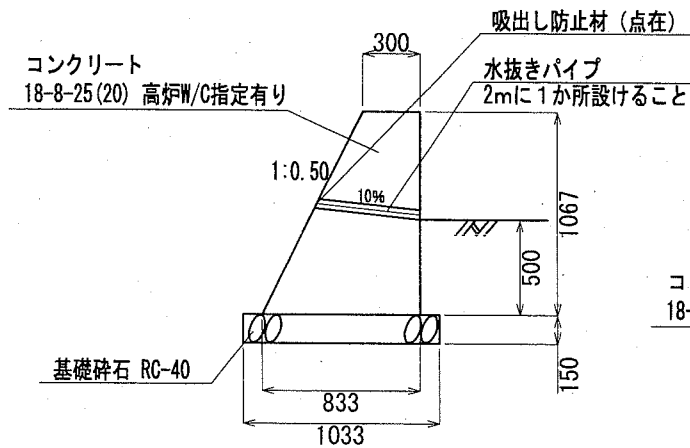
2号コンクリート擁壁断面図 S=1:40
擁壁平均高さh=713



小型擁壁 18-8 m ³	円形空洞型枠 Φ100 m
3.150	1.800

・目地板は、10mごとに1箇所設置すること。

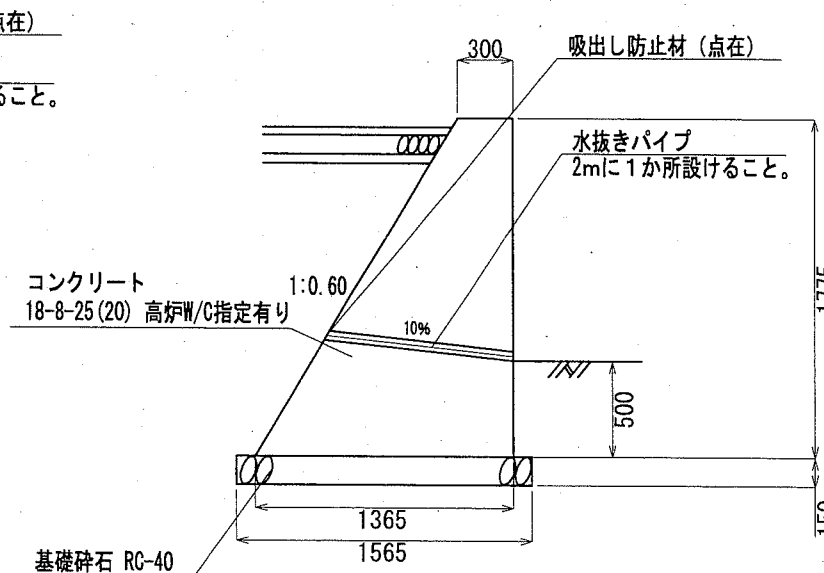
3号コンクリート擁壁断面図 S=1:40
擁壁平均高さh=1067



重力式擁壁 コンクリート 18-8-25 (20) 高炉W/C指定有り m ³	円形空洞型枠 Φ100 m
6.040	1.800

重力式擁壁 コンクリート 18-8-25 (20) 高炉W/C指定有り m ³	円形空洞型枠 Φ100 m
14.770	1.800

4号コンクリート擁壁断面図 S=1:40
擁壁平均高さh=1775

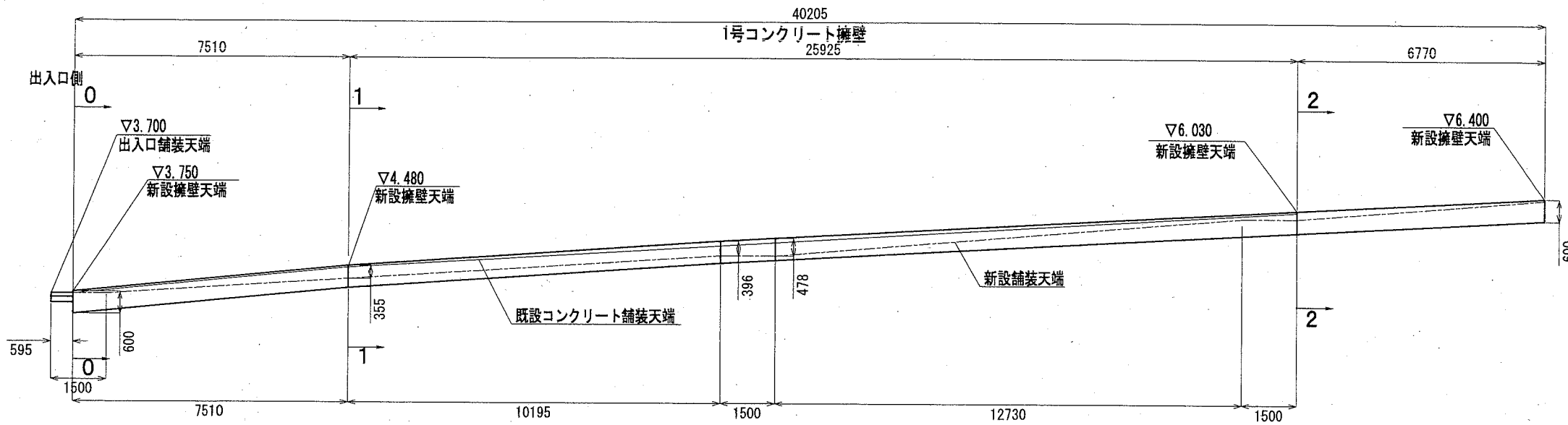


横須賀市環境政策部公園建設課

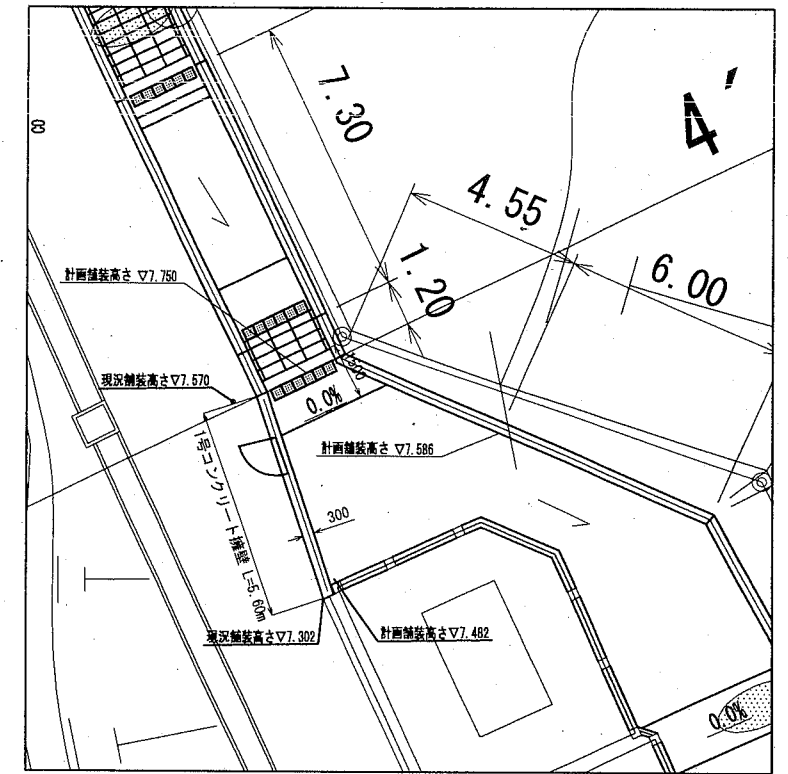
工事名称	くりはま花の国津波避難階段設置工事			
図面名称	コンクリート擁壁詳細図1			
図面番号	15 / 42	縮尺	図示	製作年月日
課長	主査	審査	設計	R2. 8

コンクリート擁壁詳細図2

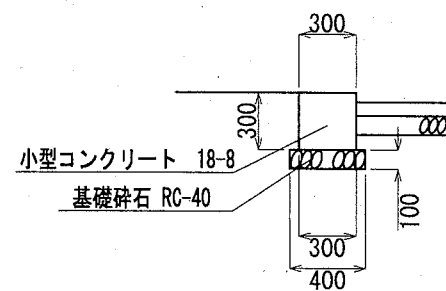
展開図 S=1:150



変電設備周辺平面図 S=1:200

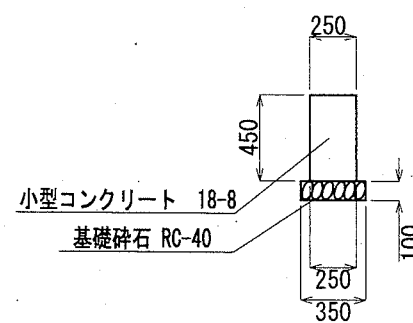


5号コンクリート擁壁断面図 S=1:40
擁壁高さh=300



材料表 (5号コンクリート擁壁) 10m当り		
基礎碎石 RC-40 t=100 m ²	型枠 小型型枠 m ²	小型コンクリート 18-8 m ³
4.000	6.000	0.900
目地板 瀝青繊維質 t=10mm m ²	円形空洞型枠 Φ100 m	
0.090	1.800	

6号コンクリート擁壁断面図 S=1:40
擁壁高さh=450



材料表 (6号コンクリート擁壁) 10m当り		
基礎碎石 RC-40 t=100 m ²	型枠 小型型枠 m ²	小型コンクリート 18-8 m ³
3.500	9.000	1.125
目地板 瀝青繊維質 t=10mm m ²		
0.112		

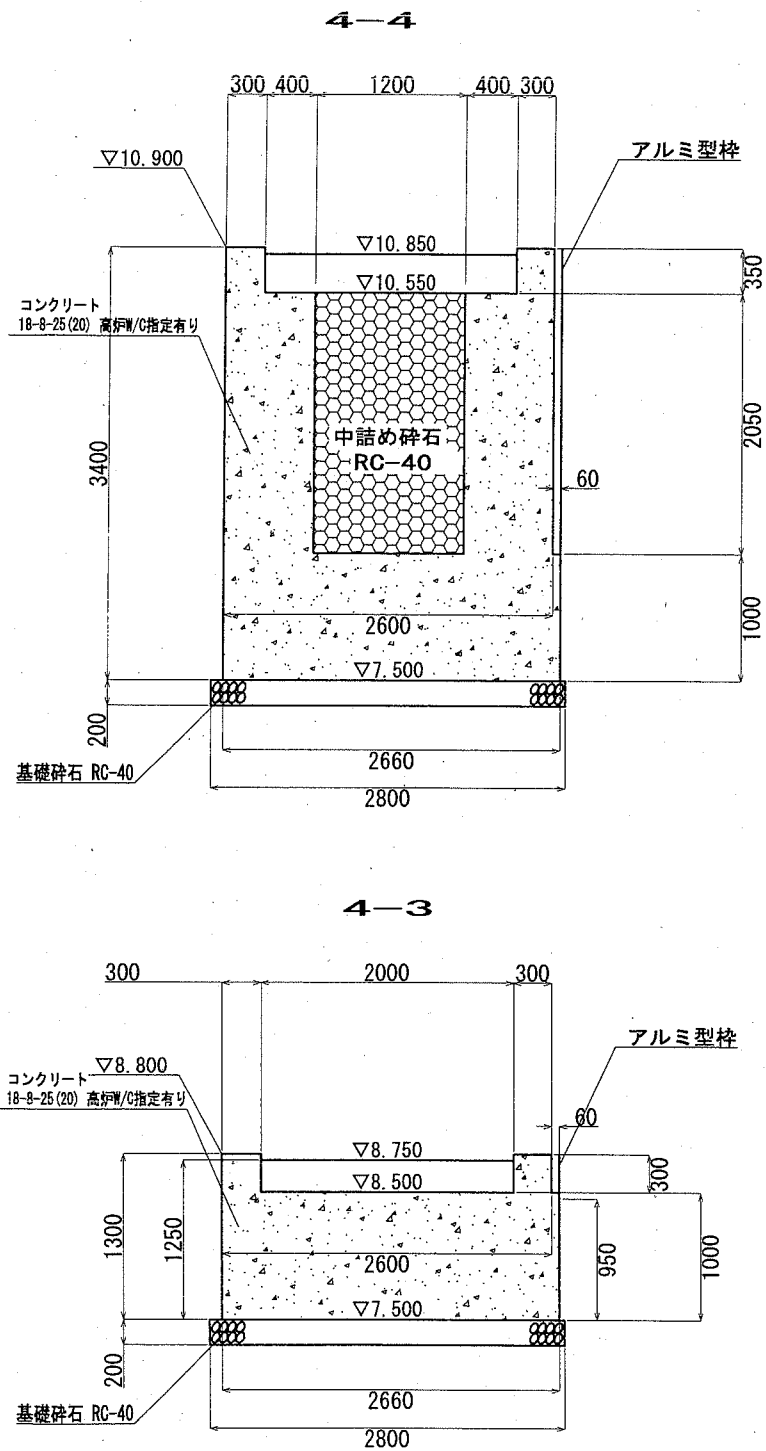
・目地板は、10mごとに1箇所設置すること。

横須賀市環境政策部公園建設課

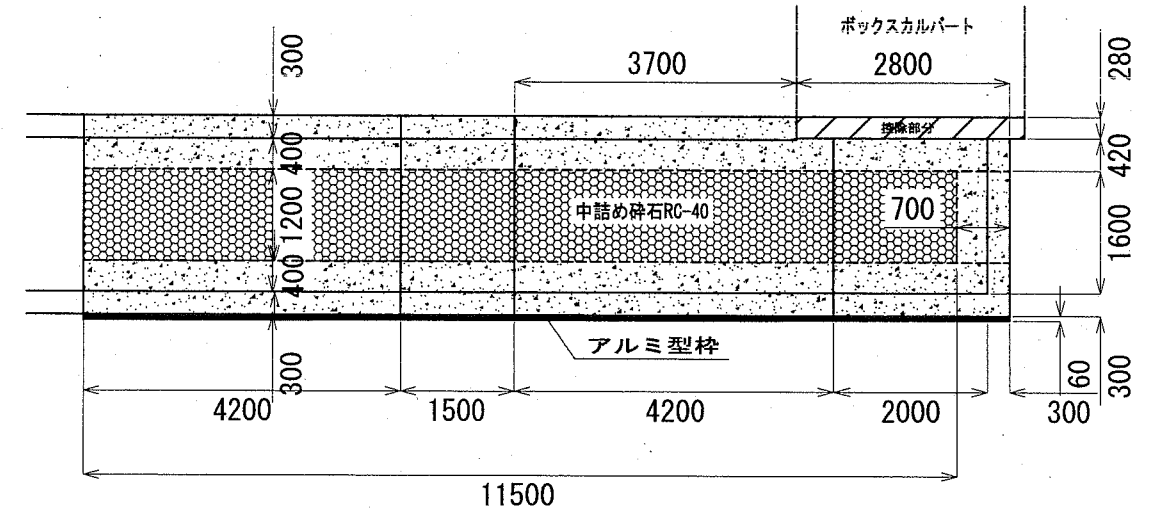
工事名称	くりはま花の国津波避難階段設置工事				
図面名称	コンクリート擁壁詳細図2				
図面番号	16 / 42	縮尺	図示	製作 年月日	R2. 8
課長	主査等	審査	設計		

U型擁壁展開図・断面図・平面図

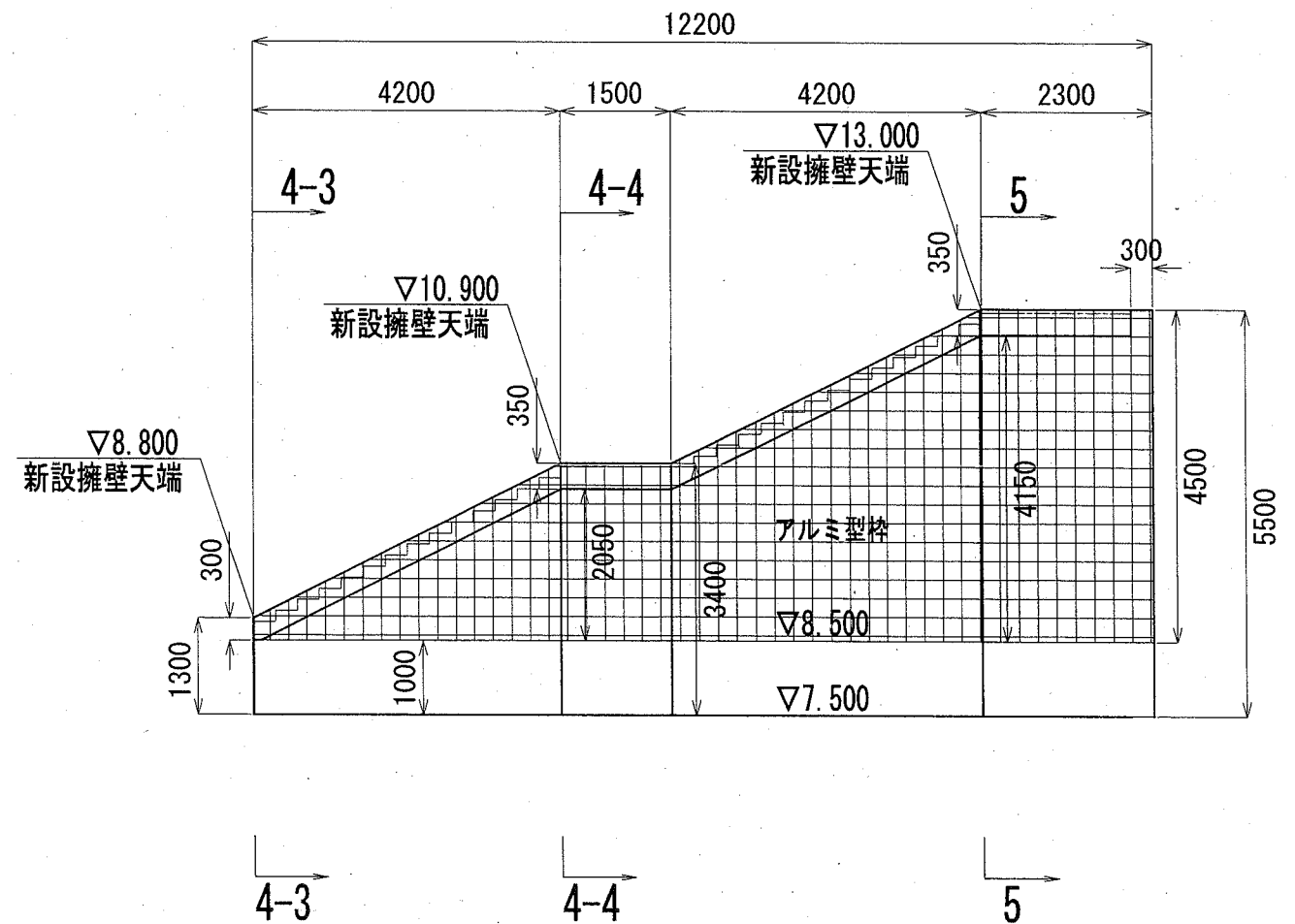
断面図 S=1:60



平面図 S=1:100



展開図 S=1:100

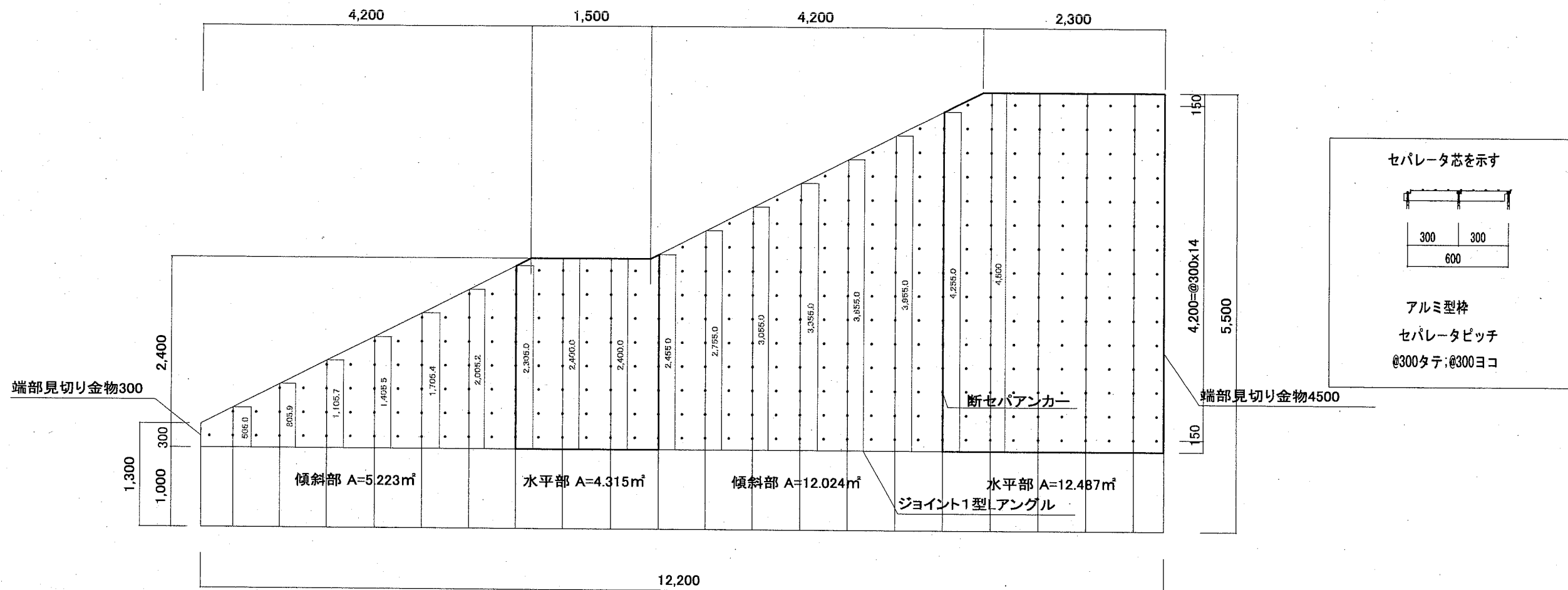


材料表 (U型擁壁)			1箇所当り
基礎碎石 RC-40 t=200 m ²	型枠 小型型枠 m ²	型枠 化粧型枠 (アルミ型枠, 水平部) m ²	型枠 化粧型枠 (アルミ型枠, 傾斜部) m ²
34.160	132.595	16.802	17.247
コンクリート (場所打擁壁) 18-8-25 (25) 高炉W/C指定有り m ³	足場工 単管足場W=60cm 掛m ²	中詰め碎石 RC-40 m ³	円形空洞型枠 Φ100 m
80.549	76.860	37.973	4.500

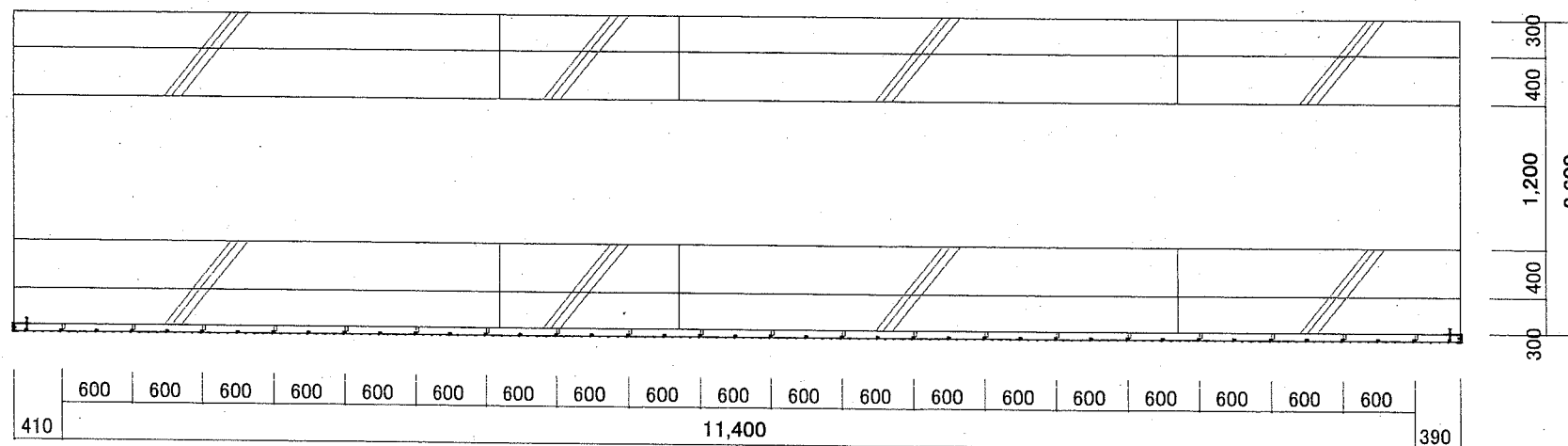
横須賀市環境政策部公園建設課					
工事名称	くりはま花の国津波避難階段設置工事				
図面名称	U型擁壁展開図・断面図・平面図				
図面番号	17 / 42	縮尺	図示	製作年月日	R2. 8
課長	主査等	審査	設計		

アルミ型枠展開図・平面図

展開図 S=1:60

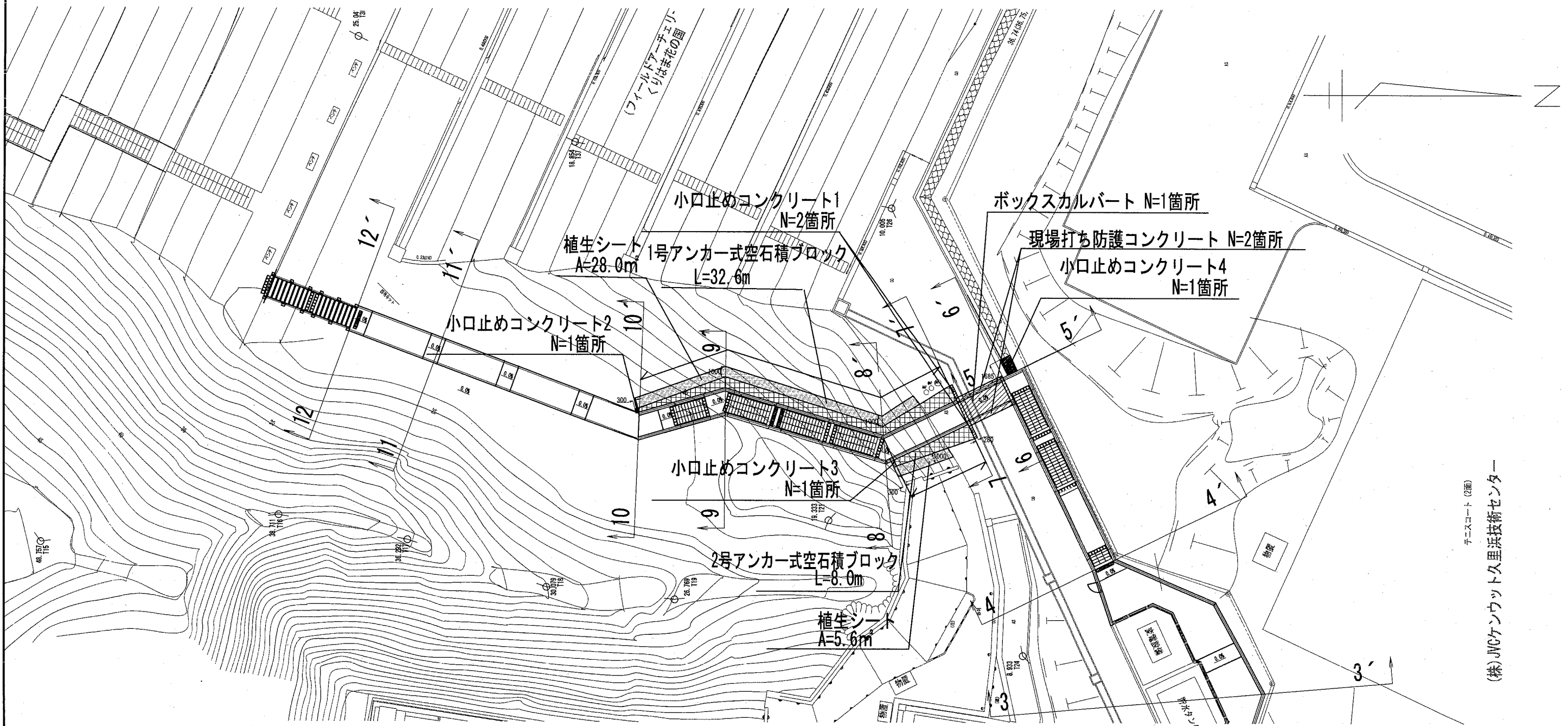


平面図 S=1:60



横須賀市環境政策部公園建設課					
工事名称	くりはま花の国津波避難階段設置工事				
図面名称	アルミ型枠展開図・平面図				
図面番号	18 / 42	縮尺	図示	製作年月日	R2. 8
課長	主査等	審査	設計		

擁壁工2、法面工、ボックスカルバート工平面図 S=1:400



(株)JVCケンウッド久里浜技術センター
チエスコート(2画)

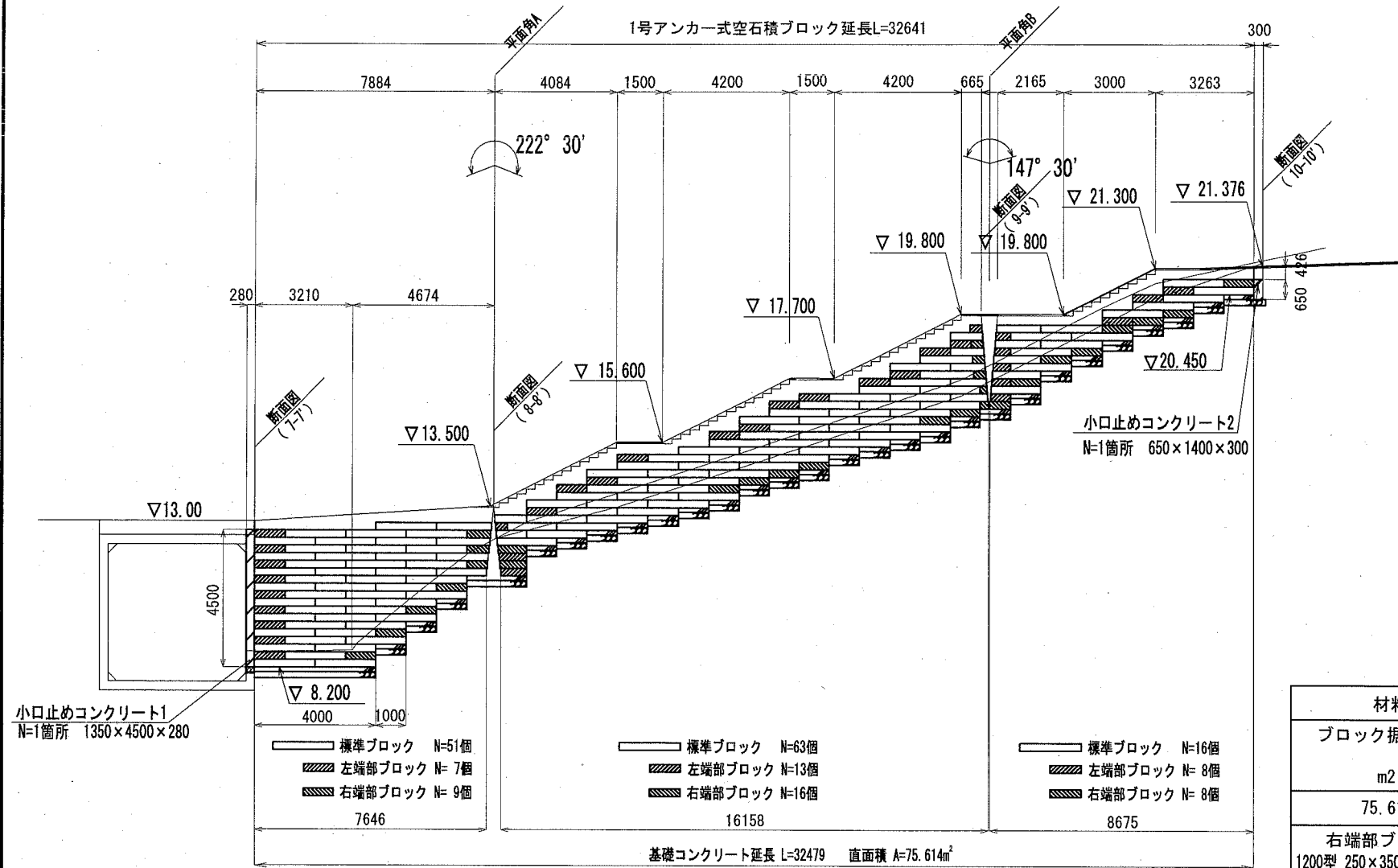
擁壁工2、法面工、ボックスカルバート工
数量表

名称	規格	数量
1号アンカー式空石積ブロック	L=32.6m	1式
2号アンカー式空石積ブロック	L=8.0m	1式
小口止めコンクリート1	1350×4500×280	2箇所
小口止めコンクリート2	650×1400×300	1箇所
小口止めコンクリート3	1400×1400×300	1箇所
小口止めコンクリート4	400×1100×1685	1箇所
植生シート	肥料袋無(標準品)	33.6㎡
ボックスカルバート	上下二分割現場一体型 4500×4500×3000	1箇所
現場打ち防護コンクリート	500×460×5060	2箇所

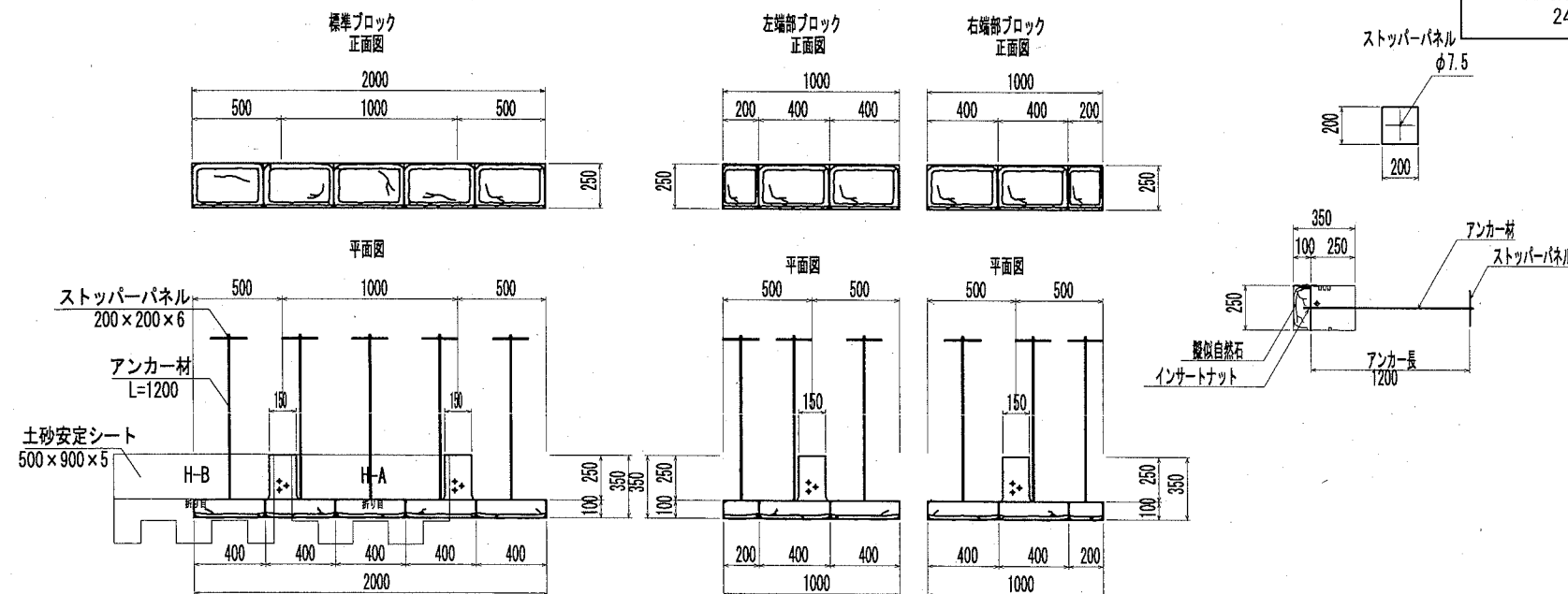
横須賀市環境政策部公園建設課				
工事名称	くりはま花の国津波避難階段設置工事			
図面名称	擁壁工2、法面工、ボックスカルバート工平面図			
図面番号	19/42	縮尺	図示	製作 年月日
課長	主査等	審査	設計	R2.8

1号・2号アンカー式空石積ブロック展開図、ブロック詳細図

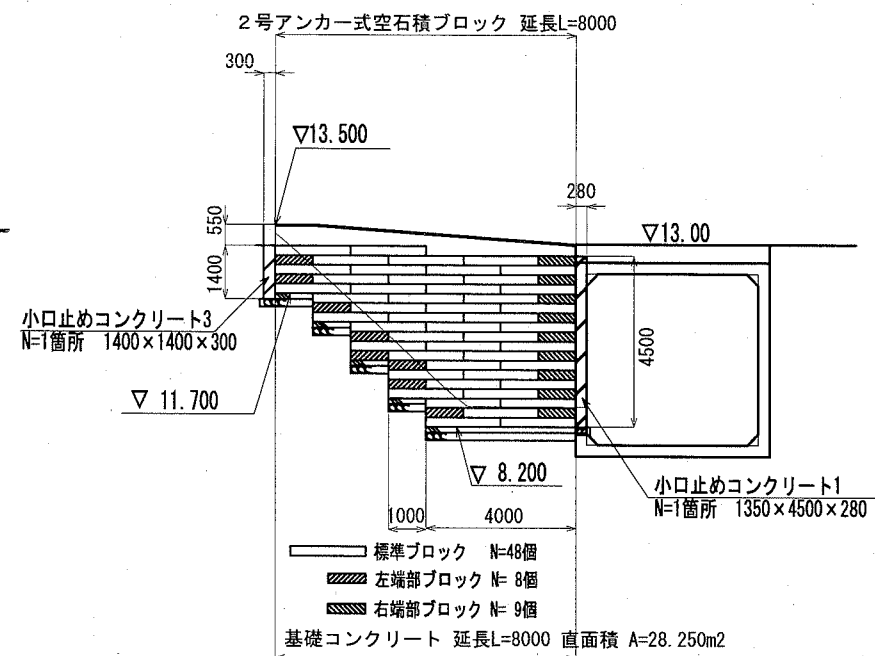
1号アンカー式空石積ブロック展開図 S=1:200



ブロック詳細図 S=1:40

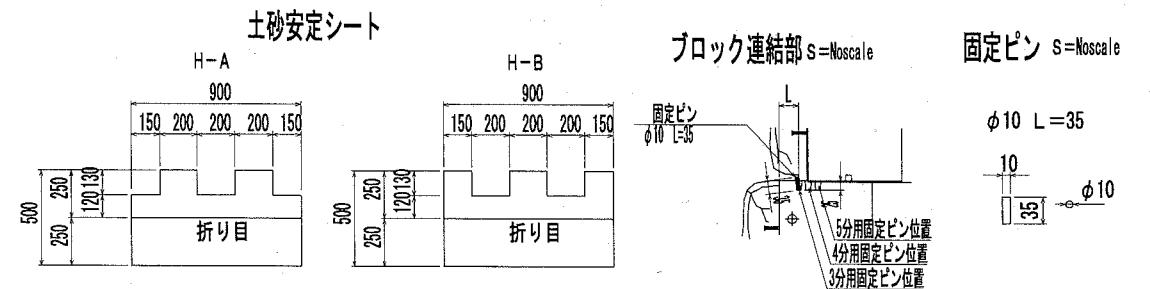


2号アンカー式空石積ブロック展開図 S=1:200



ブロック据付工	標準ブロック 1200型 250×350×2000 個	左端部ブロック 1200型 250×350×1000 個
m ²	130	28
75.614		
右端部ブロック 1200型 250×350×2000 個	アンカー材取付工	土砂安定シート Aタイプ (H-A) 枚
33	m ²	130
	75.614	
土砂安定シート Bタイプ (H-B) 枚		
242		

ブロック据付工	標準ブロック 1200型 250×350×2000 個	左端部ブロック 1200型 250×350×1000 個
m ²	48	8
28.250		
右端部ブロック 1200型 250×350×2000 個	アンカー材取付工	土砂安定シート Aタイプ (H-A) 枚
9	m ²	48
	28.250	
土砂安定シート Bタイプ (H-B) 枚		
84		

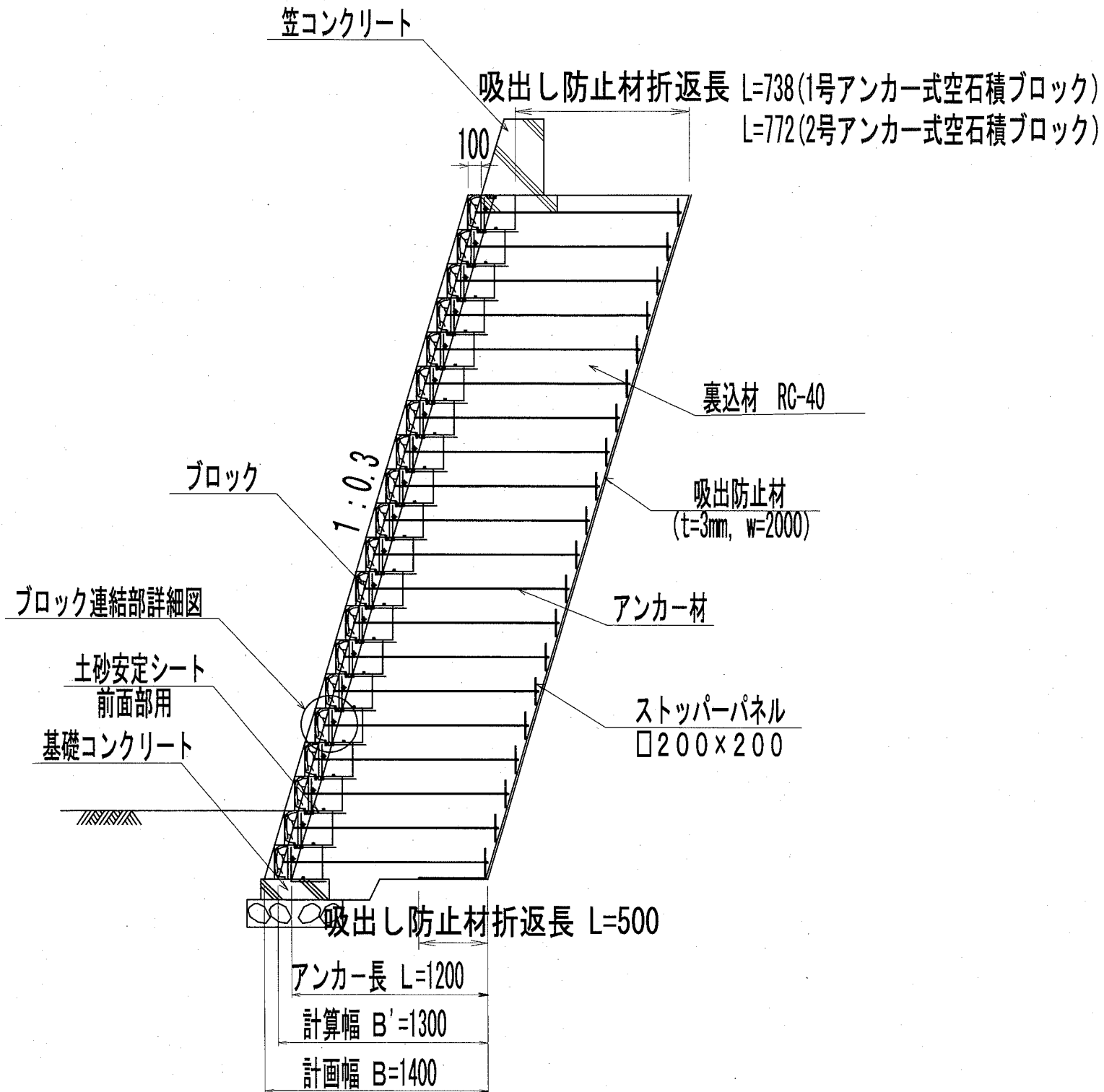


横須賀市環境政策部公園建設課

工事名称	くりはま花の国津波避難階段設置工事			
図面名称	1号・2号アンカー式空石積ブロック展開図、ブロック詳細図			
図面番号	20 / 42	縮尺	図示	製作年月日 R2. 8
課長	主任	審査	設計	

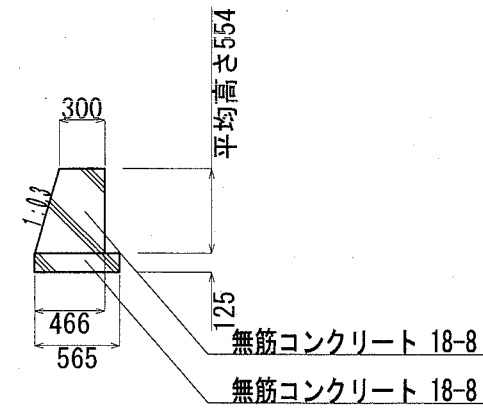
1号・2号アンカー式空石積ブロック詳細図

アンカー式空石積ブロック標準断面図 S=1:40

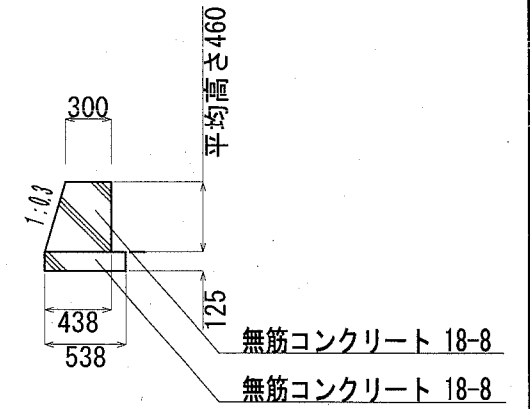


笠コンクリート詳細図 S=1:50

1号笠コンクリート



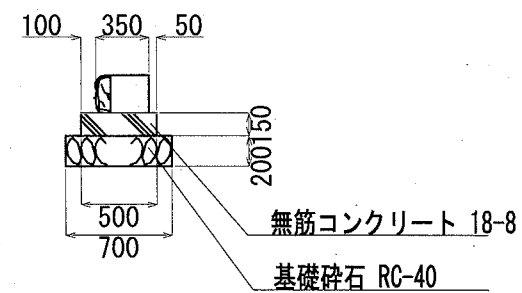
2号笠コンクリート



型枠 均し型枠 m ²	無筋コンクリート 18-8 m ³	型枠 鉄筋・無筋型枠 m ²
1.250	0.706	11.242
無筋コンクリート 18-8 m ³	目地板 瀝青繊維質 t=10 m ²	円形空洞型枠 Φ100 m
2.100	0.210	1.800

型枠 均し型枠 m ²	無筋コンクリート 18-8 m ³	型枠 鉄筋・無筋型枠 m ²
1.250	0.672	9.571
無筋コンクリート 18-8 m ³	目地板 瀝青繊維質 t=10 m ²	円形空洞型枠 Φ100 m
1.690	0.169	1.800

基礎コンクリート詳細図 S=1:50



基礎砕石 RC-40 t=200 m ²	型枠 均し型枠 m ²	無筋コンクリート 18-8 m ³
7.000	3.000	0.750

裏込め材 (1号7か式空石積ブロック用) RC-40 m ³	裏込め材 (2号7か式空石積ブロック用) RC-40 m ³
95.425	35.652

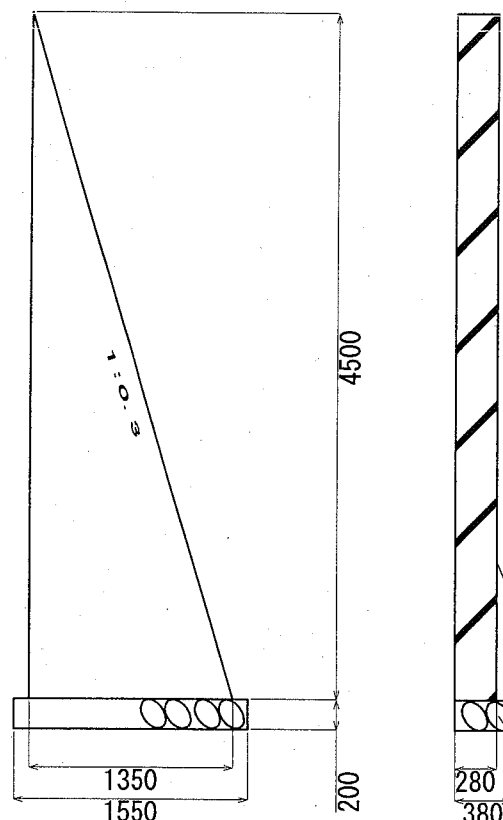
吸出し防止材 (1号7か式空石積ブロック用) t=3mm, W=2.0m m ²	吸出し防止材 (2号7か式空石積ブロック用) t=3mm, W=2.0m m ²
119.269	39.669

横須賀市環境政策部公園建設課

工事名称	くりはま花の国津波避難階段設置工事				
図面名称	1号・2号アンカー式空石積ブロック詳細図				
図面番号	21 / 42	縮尺	図示	製作 年月日	R2. 8
課長	主任	審査	設計		

小口止めコンクリート1~4詳細図

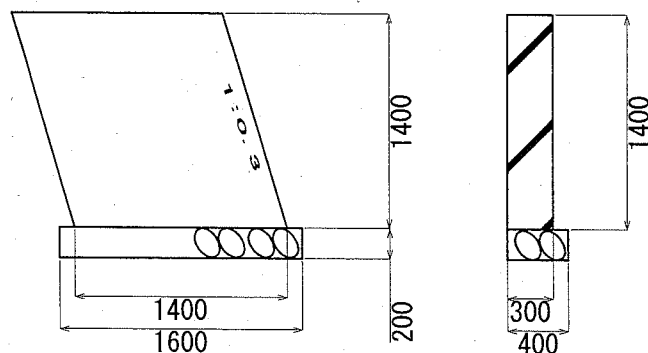
小口止めコンクリート1 S=1:50



材料表 (小口止めコンクリート1) 1箇所当り		
基礎碎石 RC-40 t=200 m ²	型枠 鉄筋・無筋 m ²	無筋コンクリート 18-8 m ³
0.589	3.038	0.850

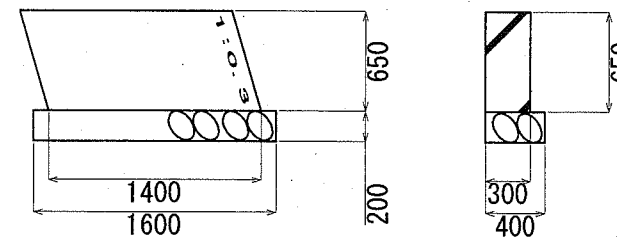
無筋コンクリート 18-8
基礎碎石 RC-40

小口止めコンクリート3 S=1:50



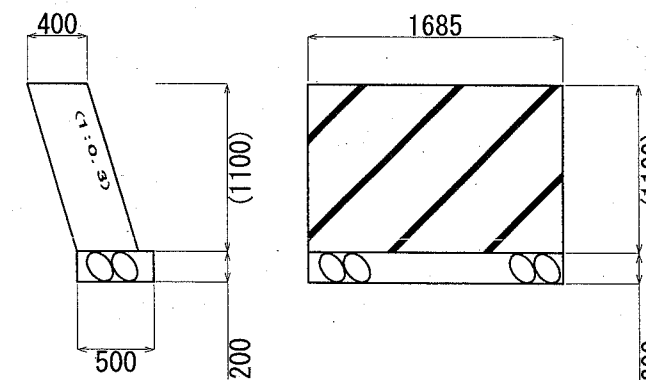
材料表 (小口止めコンクリート3) 1箇所当り		
基礎碎石 RC-40 t=200 m ²	型枠 鉄筋・無筋 m ²	無筋コンクリート 18-8 m ³
0.640	1.960	0.588

小口止めコンクリート2 S=1:50



材料表 (小口止めコンクリート2) 1箇所当り		
基礎碎石 RC-40 t=200 m ²	型枠 鉄筋・無筋 m ²	無筋コンクリート 18-8 m ³
0.640	0.910	0.273

小口止めコンクリート4 S=1:50



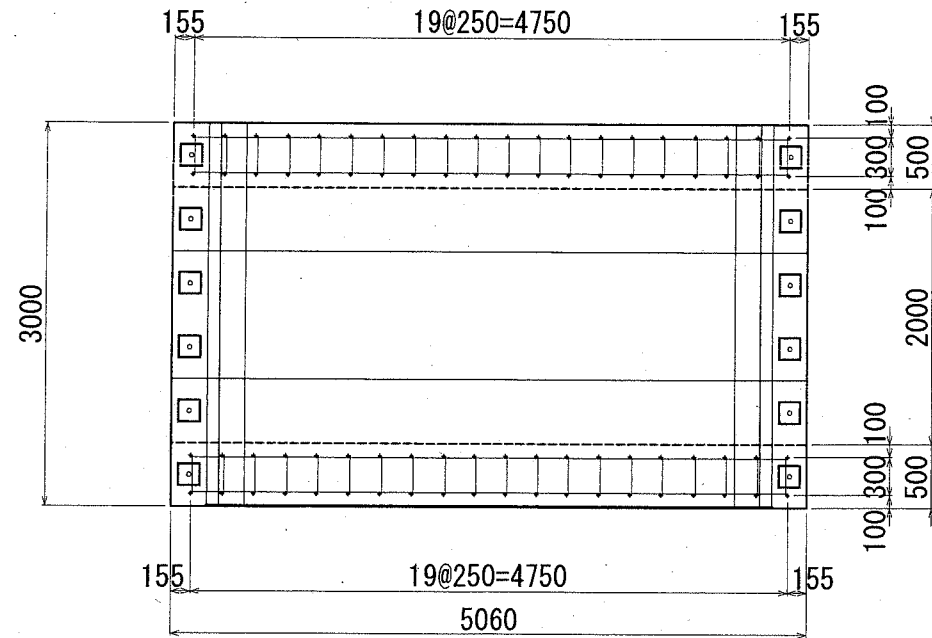
材料表 (小口止めコンクリート4) 1箇所当り		
基礎碎石 RC-40 t=200 m ²	型枠 鉄筋・無筋 m ²	無筋コンクリート 18-8 m ³
0.843	1.854	0.741

横須賀市環境政策部公園建設課

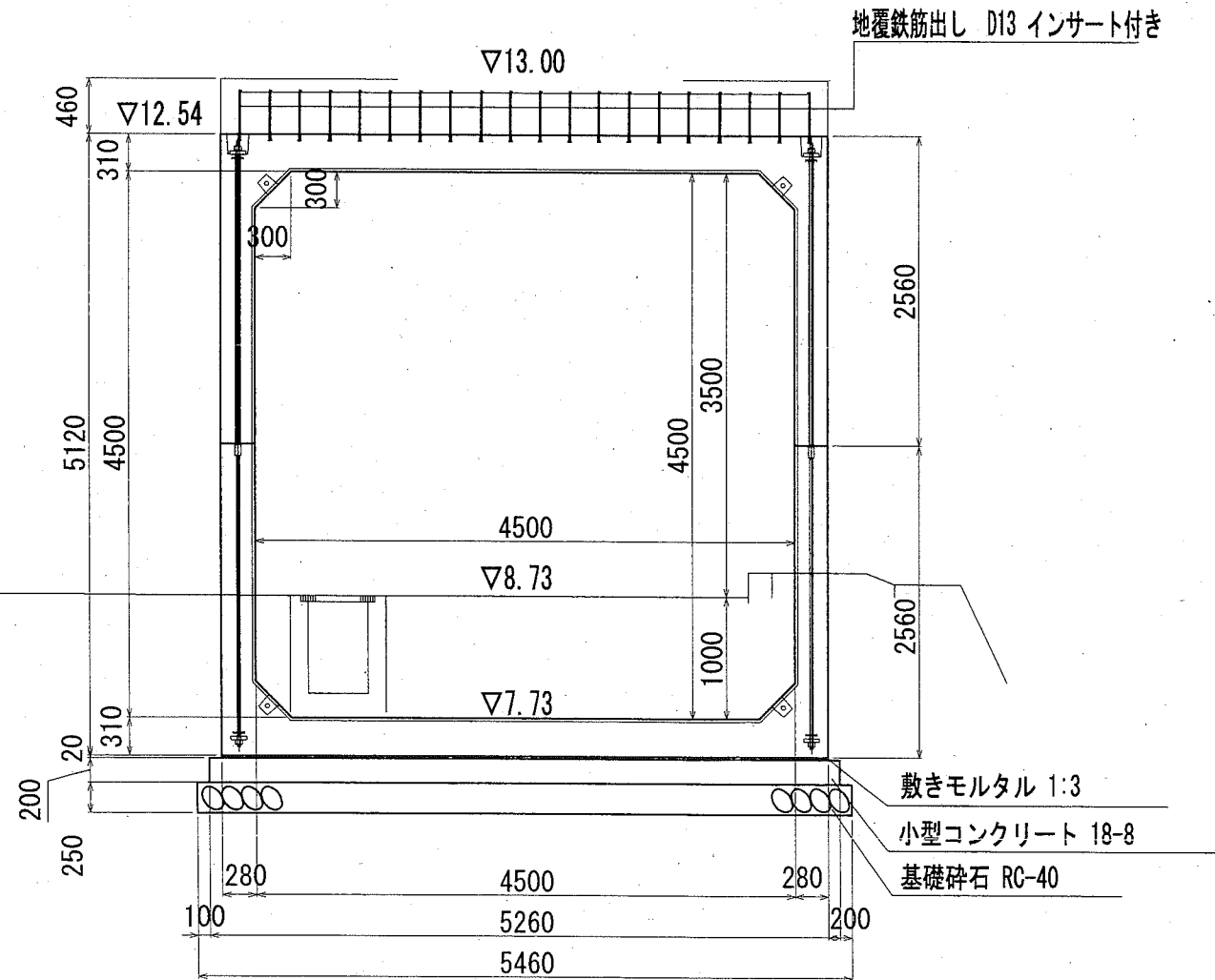
工事名称	くりはま花の国津波避難階段設置工事				
図面名称	小口止めコンクリート1~4詳細図				
図面番号	22 / 42	縮尺	図示	製作 年月日	R2. 8
課長	主 査	主 査	設 計		

ボックスカルバート詳細図

平面図

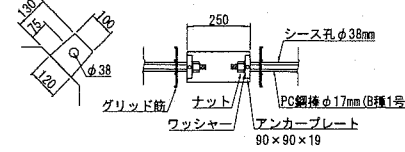


断面図



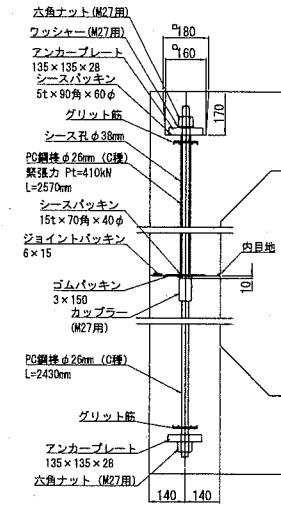
定着部 詳細図

S=1/30

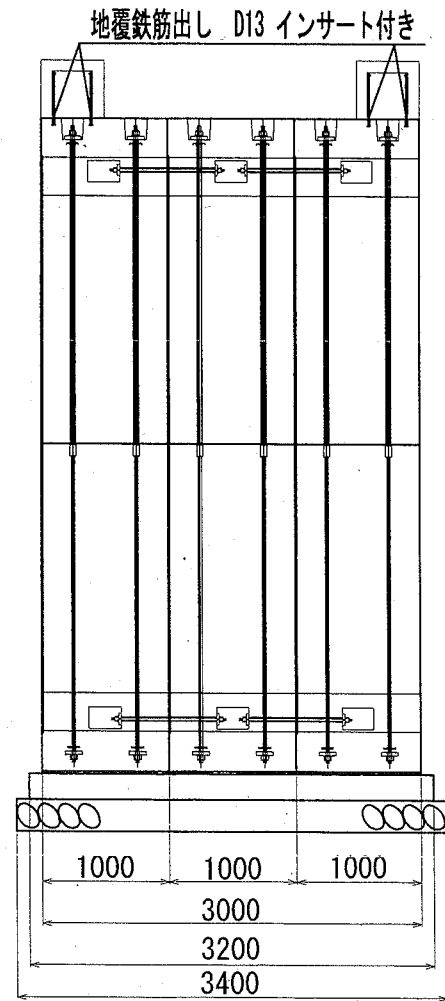


上下連結部 詳細図

S=1/30



側面図



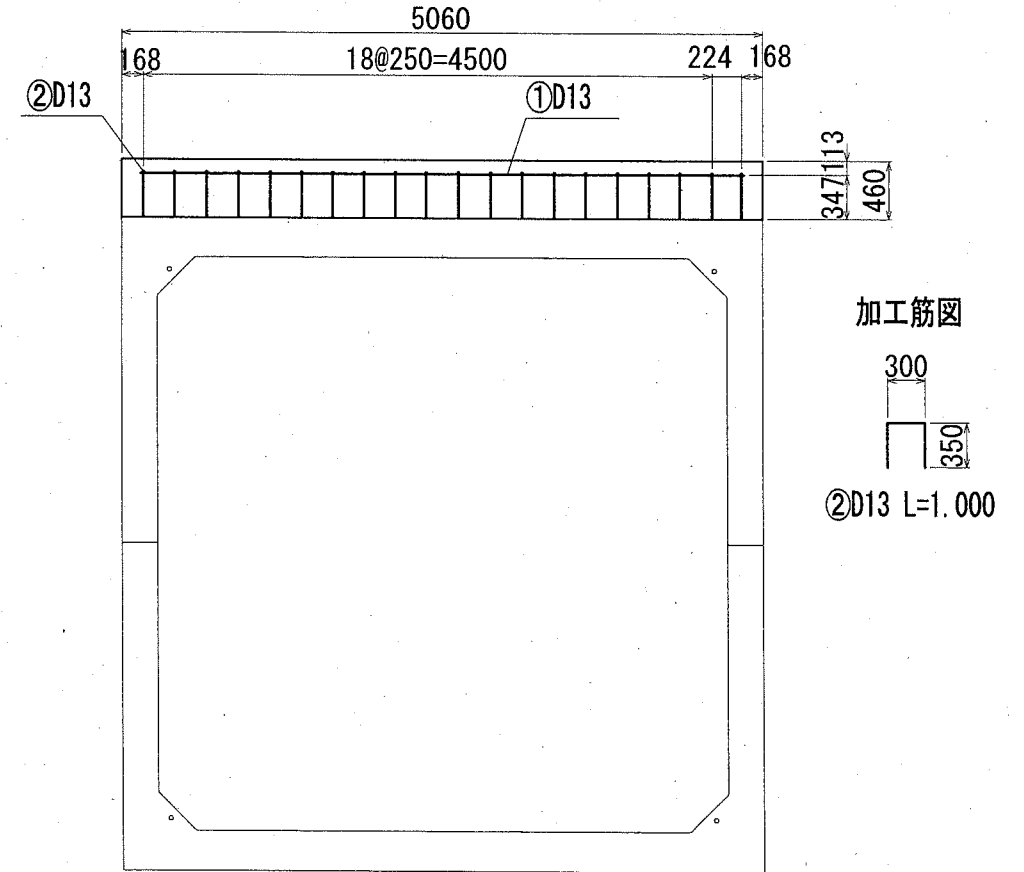
基礎砕石 RC-40 t=250 m2	型枠 均し型枠 m2	小型コンクリート 18-8 m3
18.564	16.920	3.366
敷きモルタル 1:3 m2	上下二分割現場一体型 地覆鉄筋出し 4500×4500×1000 本	上下二分割現場一体型 地覆鉄筋出し 中間ブロック 4500×4500×1000 本
0.303	2	1

鉄筋①② SD345 D13 t	型枠 小型型枠 m2	小型コンクリート 18-8 m3	円形型枠 Φ100 m
0.029	4.655	1.163	1.200

材料表 (鉄筋) 1箇所当たり

種別	径	長さ (m)	本数	単位重量 (kg/m)	1本当り質量 (kg)	質量 (kg)	形状
①	D13	4.760	2	0.995	4.736	9.472	—
②	D13	1.000	20	0.995	0.995	19.900	□
					D13	29.372	kg

現場打ち防護コンクリート配筋図

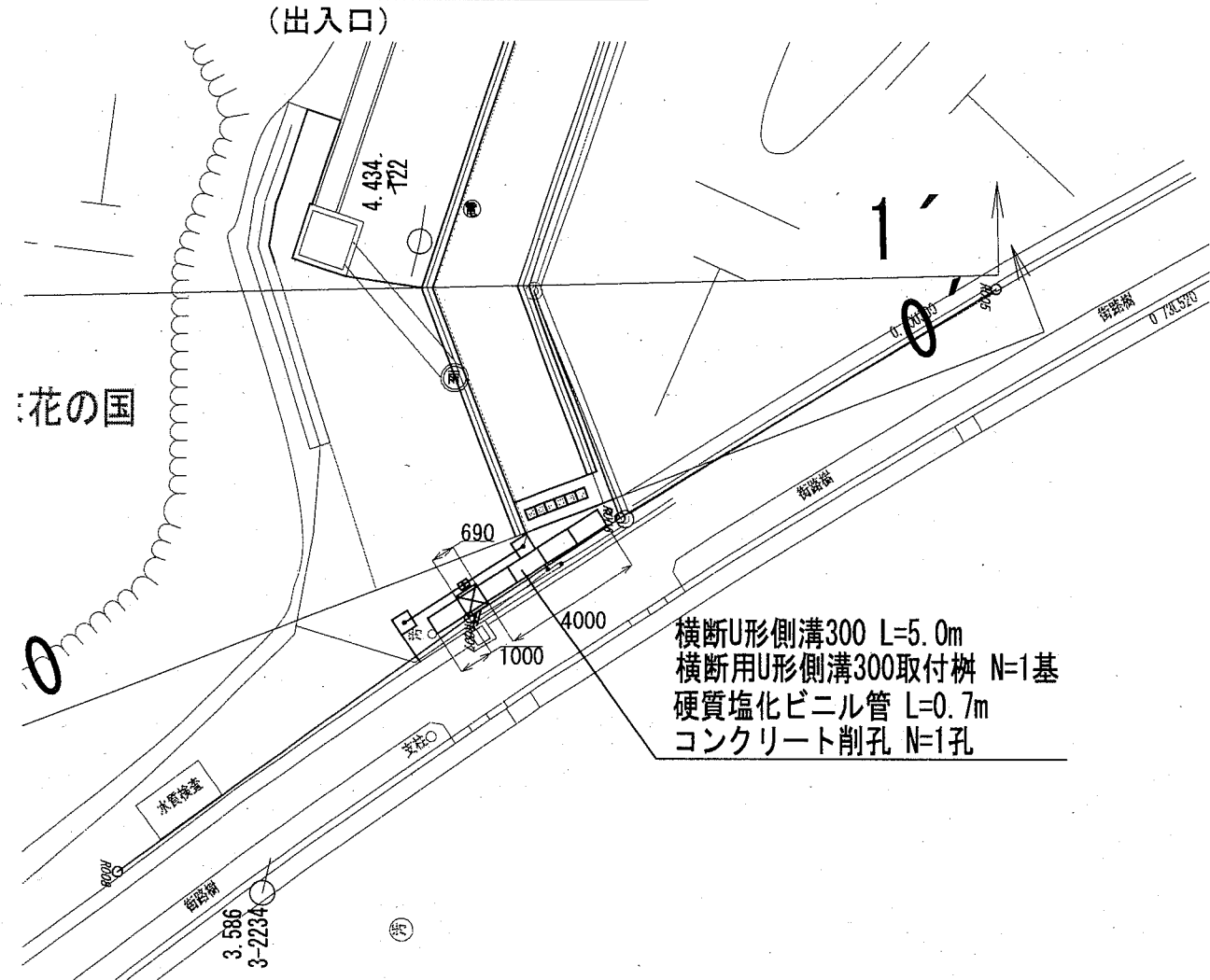


横須賀市環境政策部公園建設課

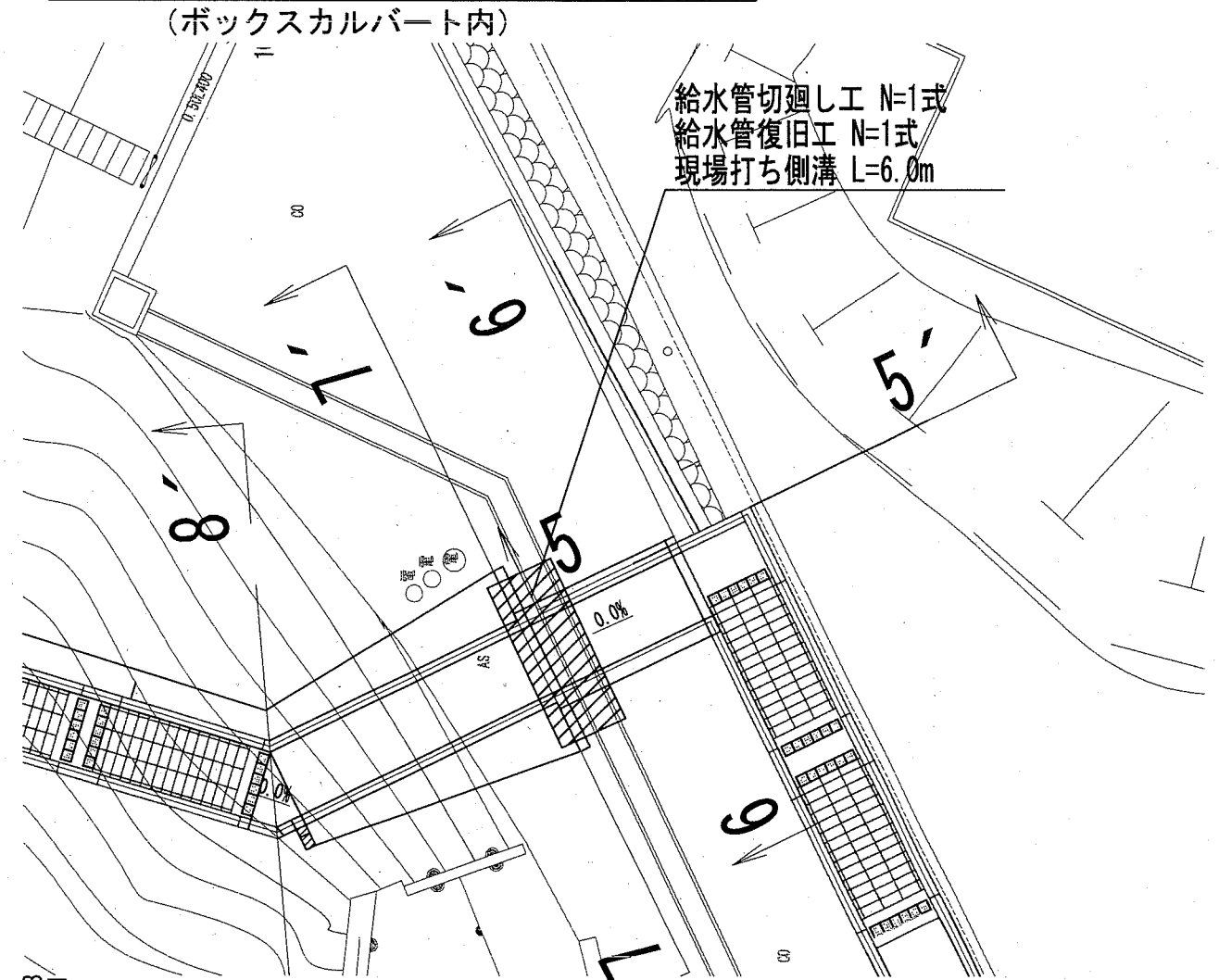
工事名称	くりはま花の国津波避難階段設置工事				
図面名称	ボックスカルバート詳細図				
図面番号	23 / 42	縮尺	図示	製作年月日	R2. 8
課長	主査	審査	設計		

※縦方向連結は、PC鋼棒φ17mm(緊張力Pt=170kN以下)にて緊張連結を行うこと。
 ※上下連結は、PC鋼棒φ26mm(緊張力Pt=410kN以下)にて緊張連結を行うこと。
 ※防水工は、内目地にウレタンシーリングおよびライニングを行うこと。

雨水排水設備平面図 S=1:200



給水、雨水排水設備平面図 S=1:200



給水設備、雨水排水設備工 数量表

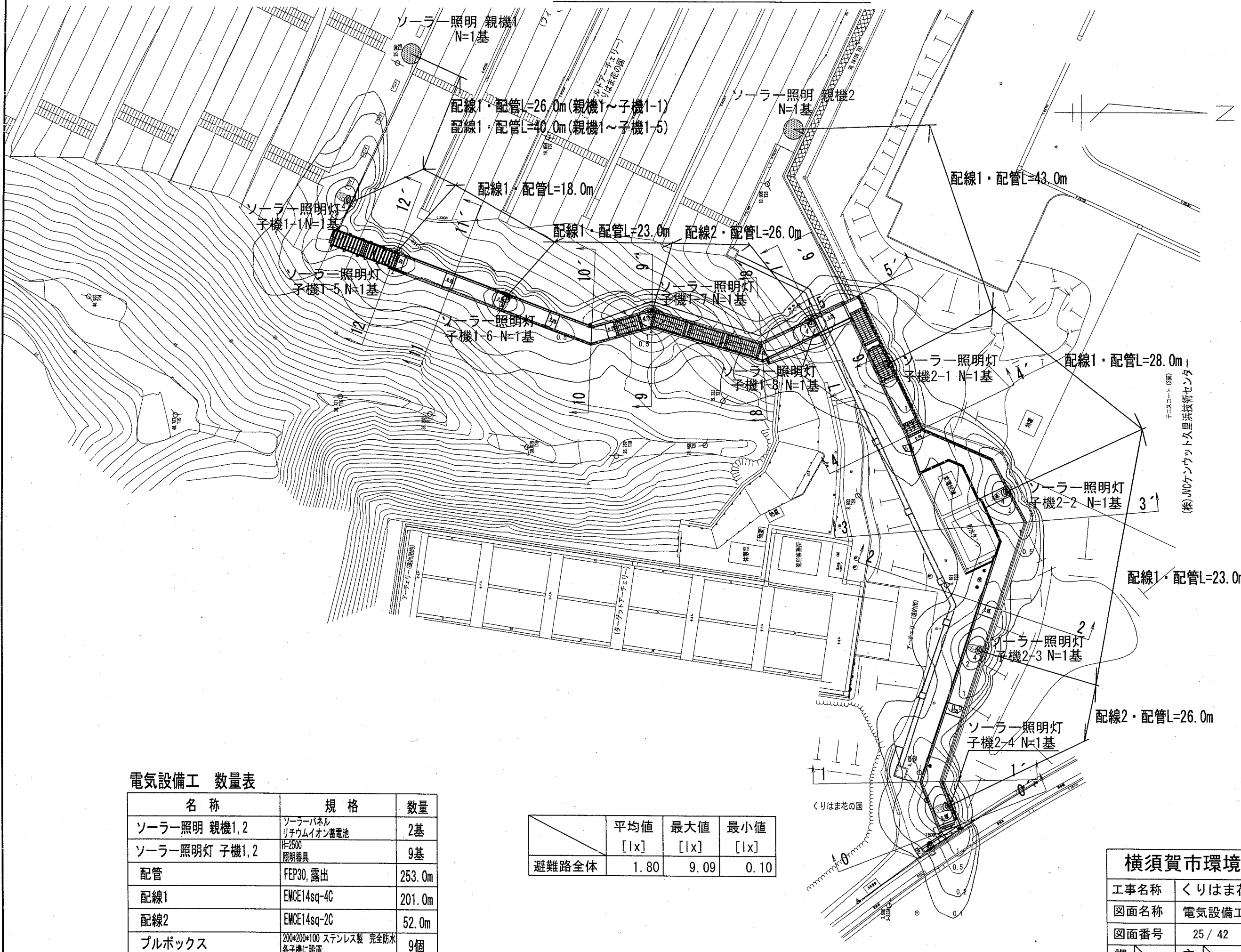
名称	規格	数量
給水管切廻し工	硬質ビニル管 HVP φ100	1式
給水管復旧工	硬質ビニル管 HVP φ100	1式
現場打ち側溝	500×700	6.0m
横断U形側溝300	520×500×1000、細目グレーチング T-20ボルト固定	5.0m
横断用U形側溝300取付柵	450×450、180°用、細目グレーチング T-20ボルト固定	1基
硬質塩化ビニル管	φ150	0.7m
コンクリート削孔	160mm以上180mm未満	1孔

横須賀市環境政策部公園建設課

工事名称	くりはま花の国津波避難階段設置工事				
図面名称	給水設備、雨水排水設備工平面図				
図面番号	24 / 42	縮尺	図示	製作年月日	R2. 8
課長	主査等	審査	設計		

電気設備工平面図

S=1:500



電気設備工 数量表

名称	規格	数量
ソーラー照明 親機1,2	ソーラーパネル リチウムイオン蓄電池	2基
ソーラー照明灯 子機1,2	φ2500 照明器具	9基
配管	FEP30, 露出	253.0m
配線1	EMCE14sq-4C	201.0m
配線2	EMCE14sq-2C	52.0m
プルボックス	200*200*100 ステンレス製 完全防水 各子機に設置	9個

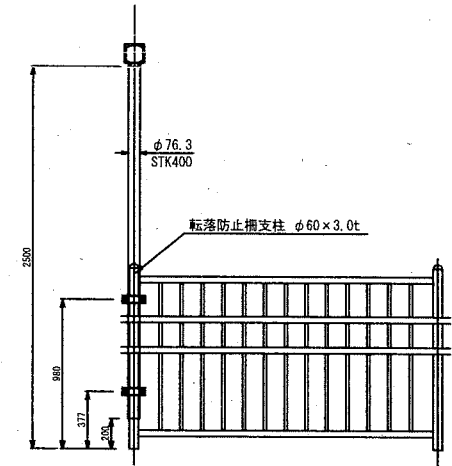
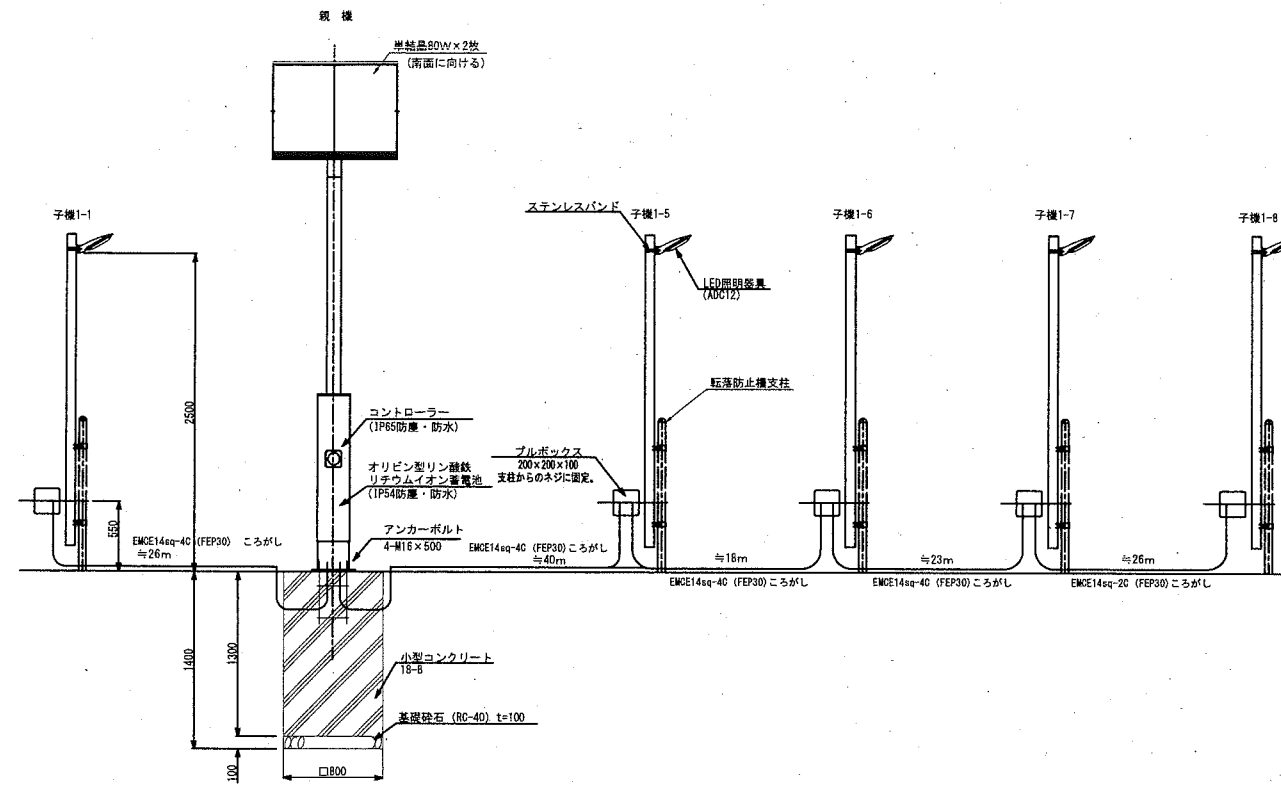
	平均値 [lx]	最大値 [lx]	最小値 [lx]
避難路全体	1.80	9.09	0.10

横須賀市環境政策部公園建設課

工事名称	くりはま花の国津波避難階段設置工事				
図面名称	電気設備工平面図				
図面番号	25 / 42	縮尺	図示	製作 年月日	R2. 8
課長	主査等	審査	設計		

ソーラー照明詳細図

ソーラー照明灯システム図 S=1:60
(親機1)

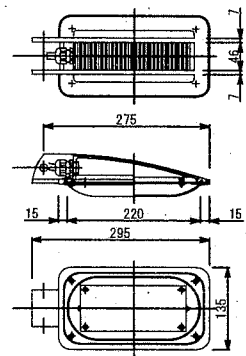


子機 正面図 S=1:50

ソーラー照明仕様

名称	性能	仕上
ソーラーパネル	単結晶シリコン最大出力80W	ケーブル・コネクタ取付
パネル架台	SUS304	シルバー色塗装
パネルアーム	STK400・SS400	シルバー色塗装
照明ポール	STK400・STKR400・SS400	メッキ後シルバー色塗装
照明器具	定格12V (省電力高輝度LED使用)	シルバー色塗装
制御器	12VDC充放電制御	ケーブル・コネクタ取付
蓄電池	容量: 35Ah 使用可能温度-40° ~60°	ケーブル・コネクタ取付
子機ポール	STK400・STKR400・SS400	メッキ後シルバー色塗装

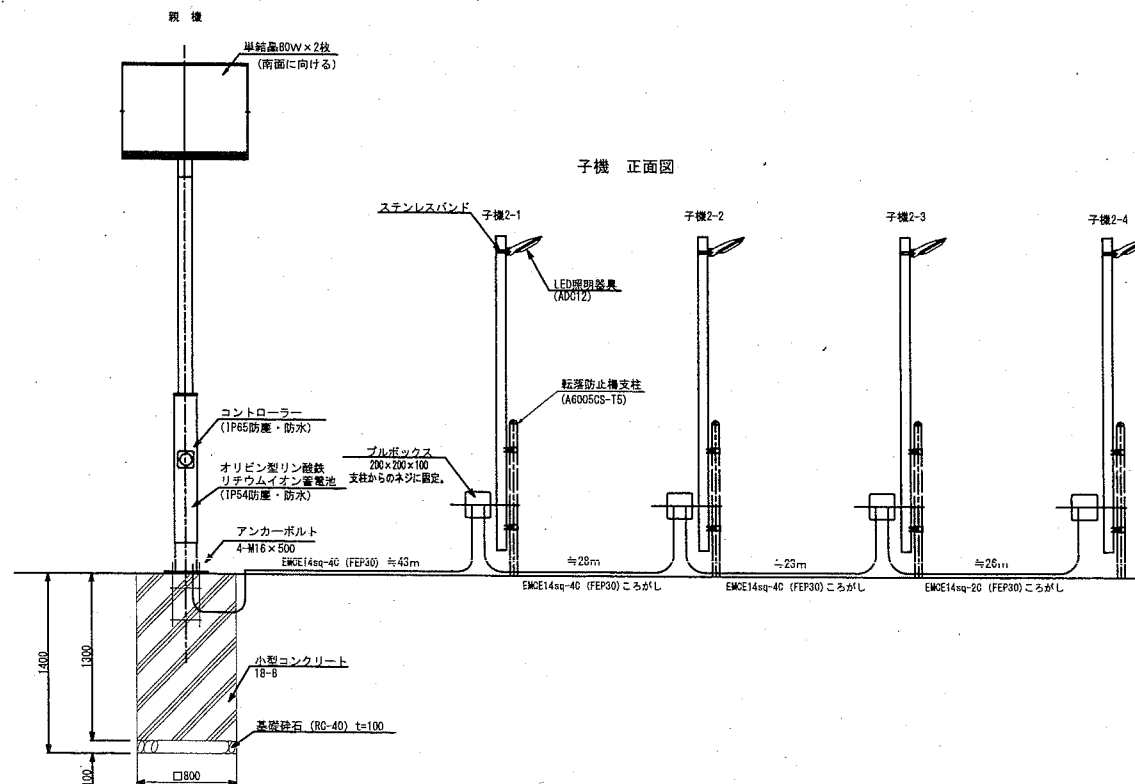
※コネクタ接続部は、すべて防水IP65以上、ケーブル接続部は防水処理を行う事。



照明器具仕様	
形式	STDR15006
ボデー	ADC12 シルバー塗装仕上
素子	平面実装型高輝度LED日亜化学製
定格電圧	DC12V
色温度	5000K
期待寿命	60000時間
使用温度	-40°C~90°C
保護等級	本体: IP67 ケーブルグランド: IP68
カバー	透明アクリル
口出し径	VCT0.75sq-2C (3500mm)

照明器具姿図 S=Noscale

ソーラー照明灯システム図 S=1:60
(親機2)



材料表 (親機 基礎)			10基当り
基礎砕石 RC-40 t=100 m2	型枠 小型型枠 m2	小型コンクリート 18-8 m3	
6.400	41.600	8.320	

材料表 (親機)		1基当り
ソーラー照明 親機 ソーラーパネル、リチウムイオン電池 基		1

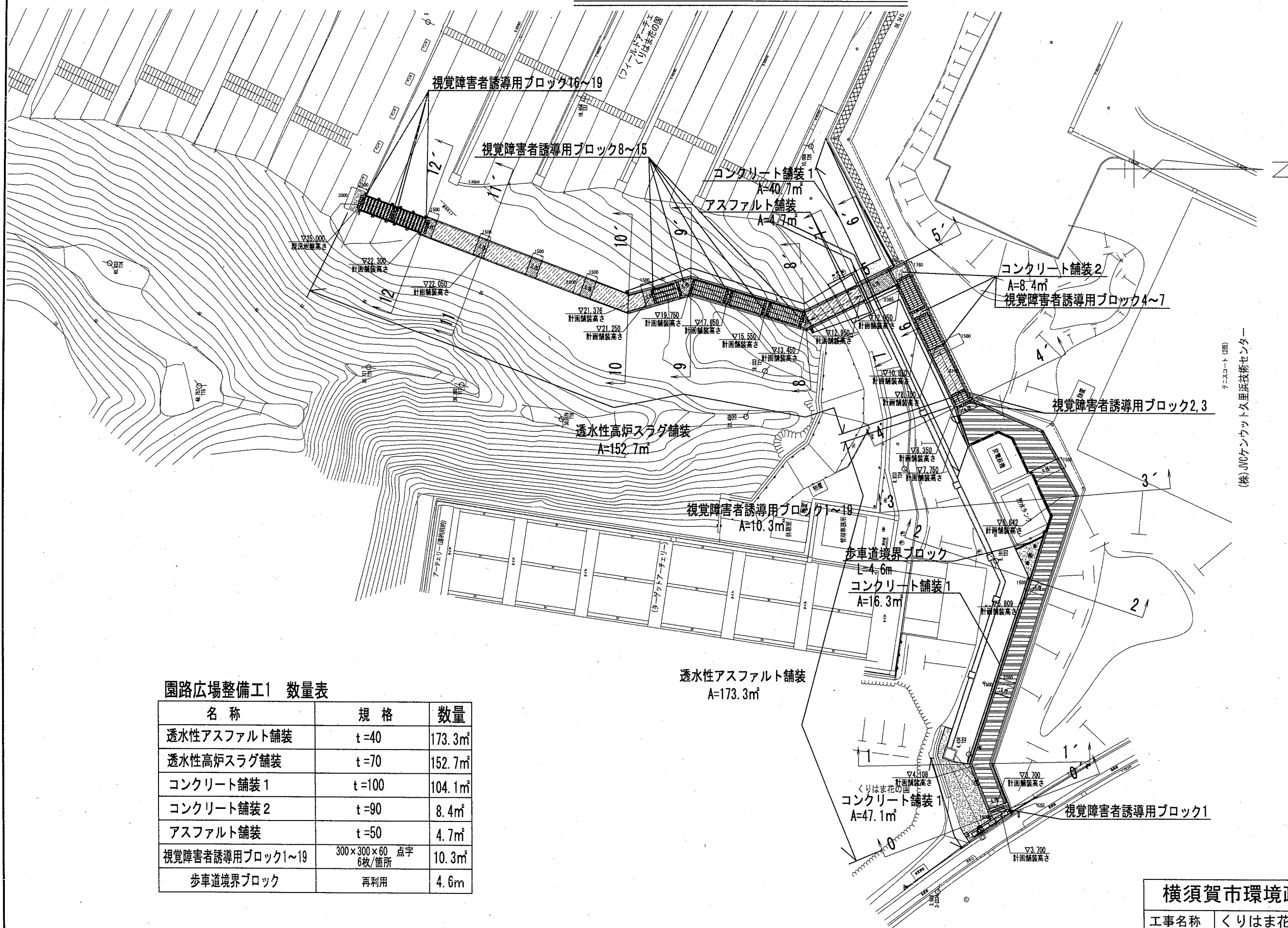
材料表 (子機)		1基当り
ソーラー照明灯 子機 H=2500 照明器具 基		1

【参考図】

横須賀市環境政策部公園建設課

工事名称	くりはま花の国津波避難階段設置工事				
図面名称	ソーラー照明詳細図				
図面番号	26 / 42	縮尺	図示	製作 年月日	R2. 8
課長	主 等	審 査	設 計		

園路広場整備工1平面図 S=1:500



(株)JVCケンウッド・久里浜技術センター
チエースコート(2画)

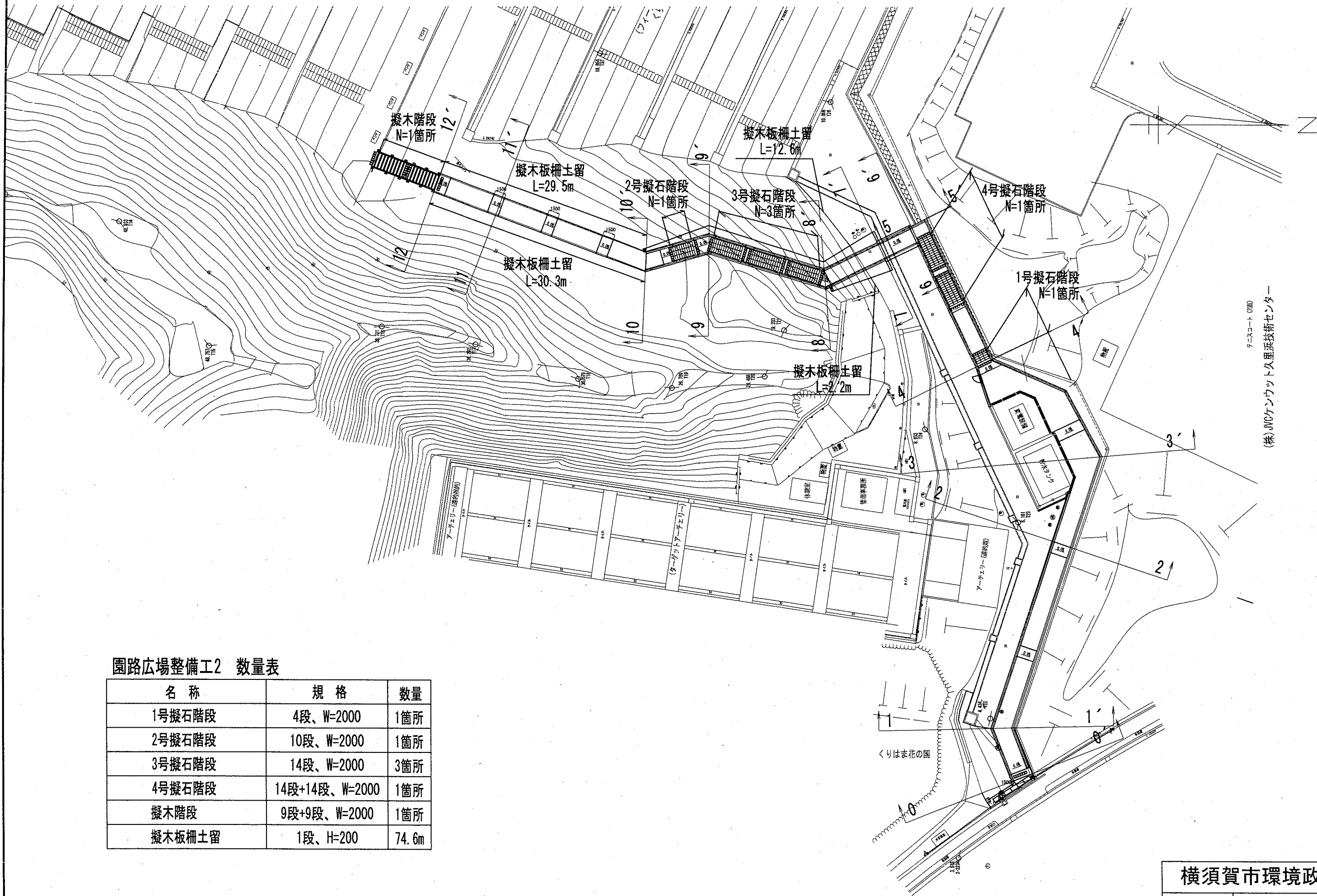
園路広場整備工1 数量表

名称	規格	数量
透水性アスファルト舗装	t=40	173.3㎡
透水性高炉スラグ舗装	t=70	152.7㎡
コンクリート舗装1	t=100	104.1㎡
コンクリート舗装2	t=90	8.4㎡
アスファルト舗装	t=50	4.7㎡
視覚障害者誘導用ブロック1~19	300×300×60 点字 6枚/箇所	10.3㎡
歩車道境界ブロック	再利用	4.6m

横須賀市環境政策部公園建設課

工事名称	くりはま花の国津波避難階段設置工事				
図面名称	園路広場整備工1平面図				
図面番号	27 / 42	縮尺	図示	製作 年月日	R2. 8
課長	主査等	審査	設計		

園路広場整備工2平面図 S=1:500



チニスコート(2階)
(株)JWCケンウッドタム浜技術センター

園路広場整備工2 数量表

名称	規格	数量
1号擬石階段	4段、W=2000	1箇所
2号擬石階段	10段、W=2000	1箇所
3号擬石階段	14段、W=2000	3箇所
4号擬石階段	14段+14段、W=2000	1箇所
擬木階段	9段+9段、W=2000	1箇所
擬木板柵土留	1段、H=200	74.6m

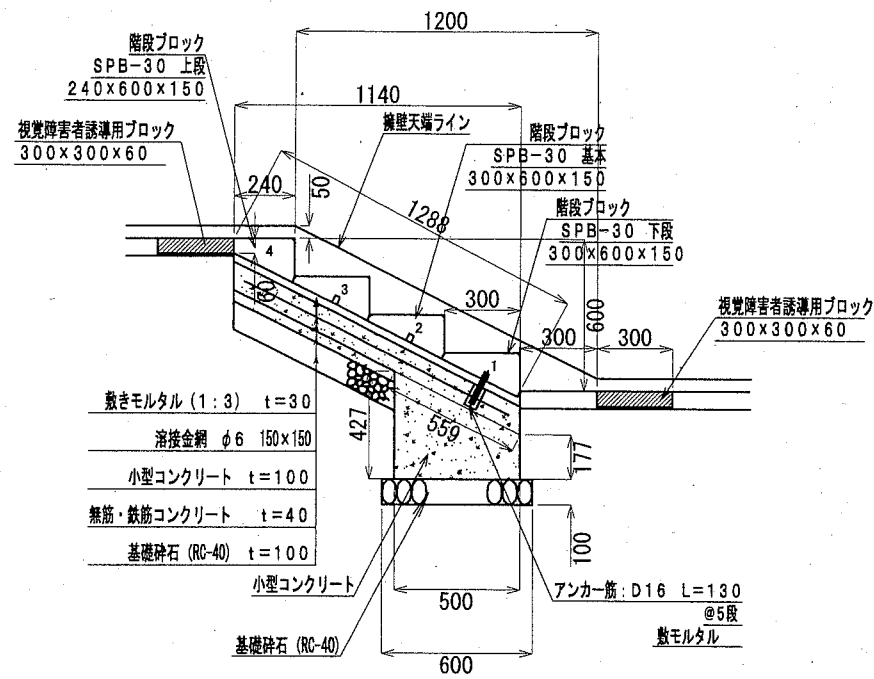
横須賀市環境政策部公園建設課

工事名称	くりはま花の国津波避難階段設置工事				
図面名称	園路広場整備工2平面図				
図面番号	28 / 42	縮尺	図示	製作年月日	R2. 8
課長	主査等	審査	設計		

1号擬石階段断面図・平面図

S=1:30

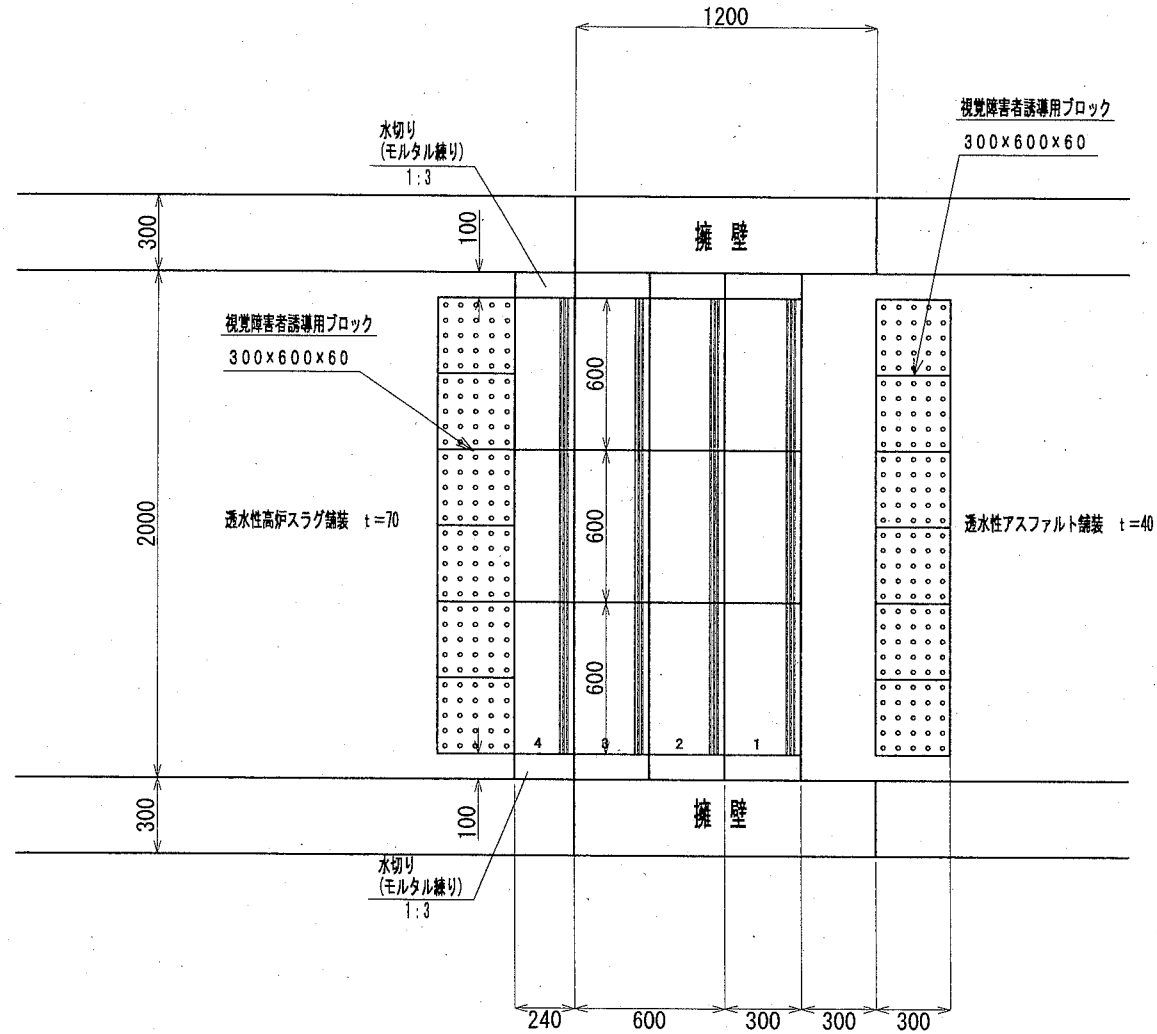
1号擬石階段断面図 (4段、W=2000)



1号~3号擬石階段基礎コンクリート

1箇所当り			
名称	規格	単位	数量
基礎碎石	RC-40 t=100	m ²	1.200
型枠	小型	m ²	1.208
小型コンクリート	18-8	m ³	0.302

1号擬石階段平面図 (4段、W=2000)



1号擬石階段設置 (4段、W=2000)

1箇所当り			
名称	規格	単位	数量
基礎碎石	RC-40 t=100	m ²	1.458
型枠	均しコンクリート	m ²	0.080
無筋・鉄筋コンクリート	18-8	m ³	0.058
型枠	小型コンクリート	m ²	0.400
小型コンクリート	18-8	m ³	0.257
溶接金網	φ6 150×150	m ²	2.257
アンカー筋	D16 L=130	本	3
モルタル練	普通ポルトランドセメント 1:3	m ³	0.077
階段ブロック基本	300×600×150	個	6
階段ブロック下段	300×600×150	個	3
階段ブロック上段	240×600×150	個	3
水切り (モルタル練)	普通ポルトランドセメント 1:3	m ³	0.020

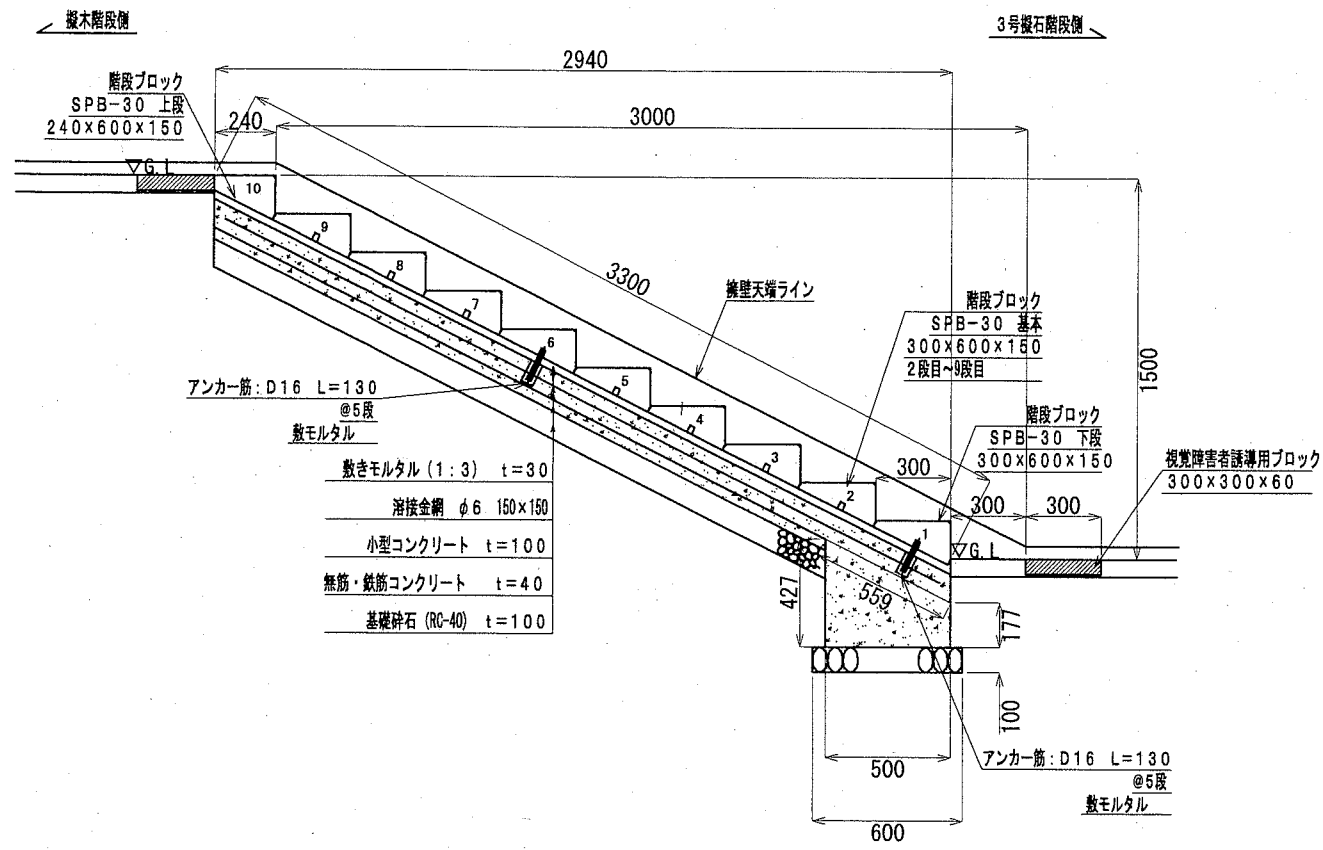
横須賀市環境政策部公園建設課

工事名称	くりはま花の国津波避難階段設置工事				
図面名称	1号擬石階段断面図・平面図				
図面番号	29 / 42	縮尺	図示	製作年月日	R2. 8
課長	主査	審査	設計		

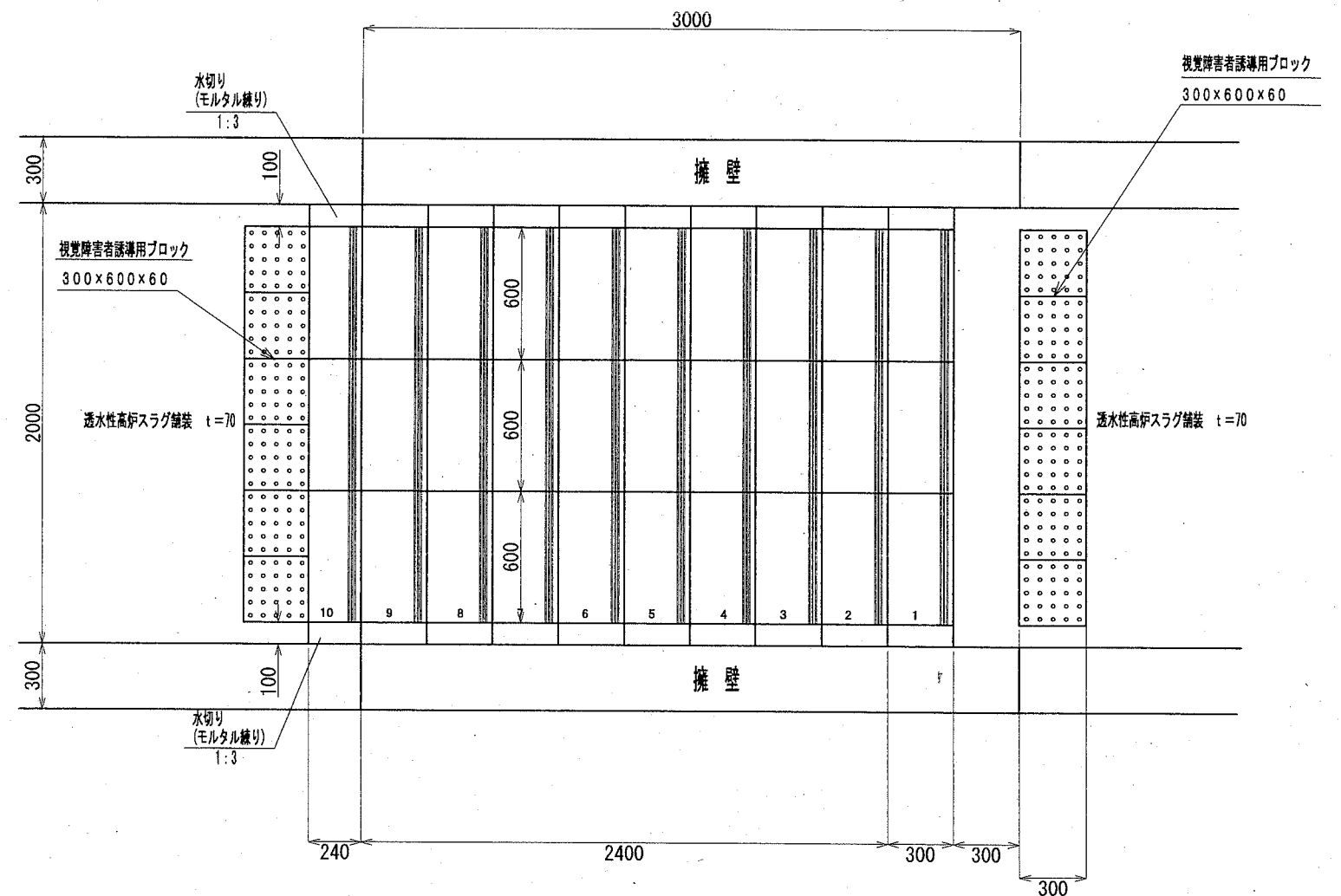
2号擬石階段断面図・平面図

S=1:30

2号擬石階段断面図 (10段、W=2000)



2号擬石階段平面図 (10段、W=2000)



2号擬石階段設置 (10段、W=2000)

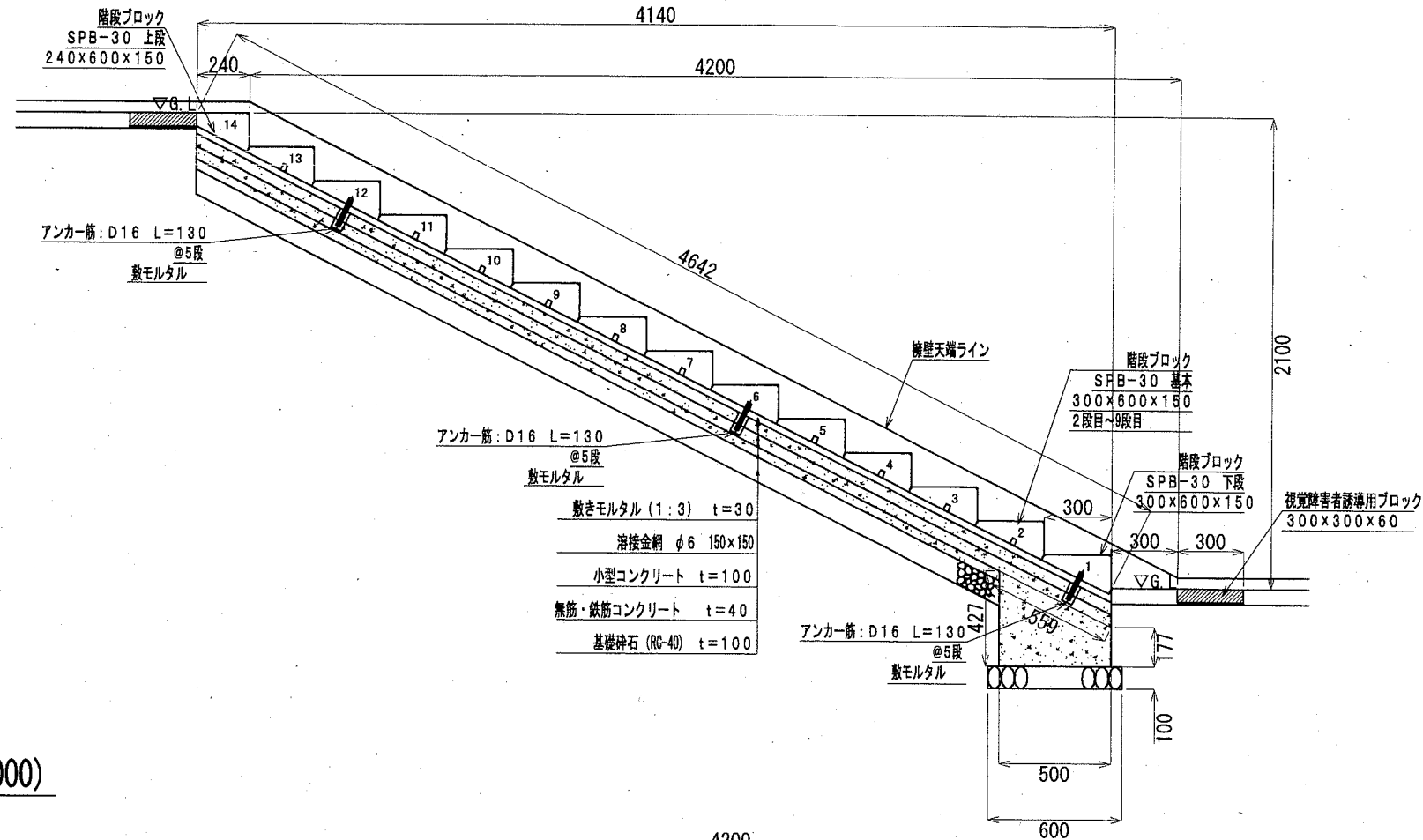
1箇所当り			
名称	規格	単位	数量
基礎碎石	RC-40 t=100	m ²	5.482
型枠	均しコンクリート	m ²	0.080
無筋・鉄筋コンクリート	18-8	m ³	0.219
型枠	小型コンクリート	m ²	0.400
小型コンクリート	18-8	m ³	0.660
溶接金網	φ6 150×150	m ²	6.080
アンカー筋	D16 L=130	本	6
モルタル練	普通ポルトランドセメント 1:3	m ³	0.198
階段ブロック基本	300×600×150	個	24
階段ブロック下段	300×600×150	個	3
階段ブロック上段	240×600×150	個	3
水切り (モルタル練)	普通ポルトランドセメント 1:3	m ³	0.050

横須賀市環境政策部公園建設課

工事名称	くりはま花の国津波避難階段設置工事				
図面名称	2号擬石階段断面図・平面図				
図面番号	30/42	縮尺	図示	製作年月日	R2.8
課長	主査	審査	設計		

3号擬石階段断面図・平面図 S=1:30

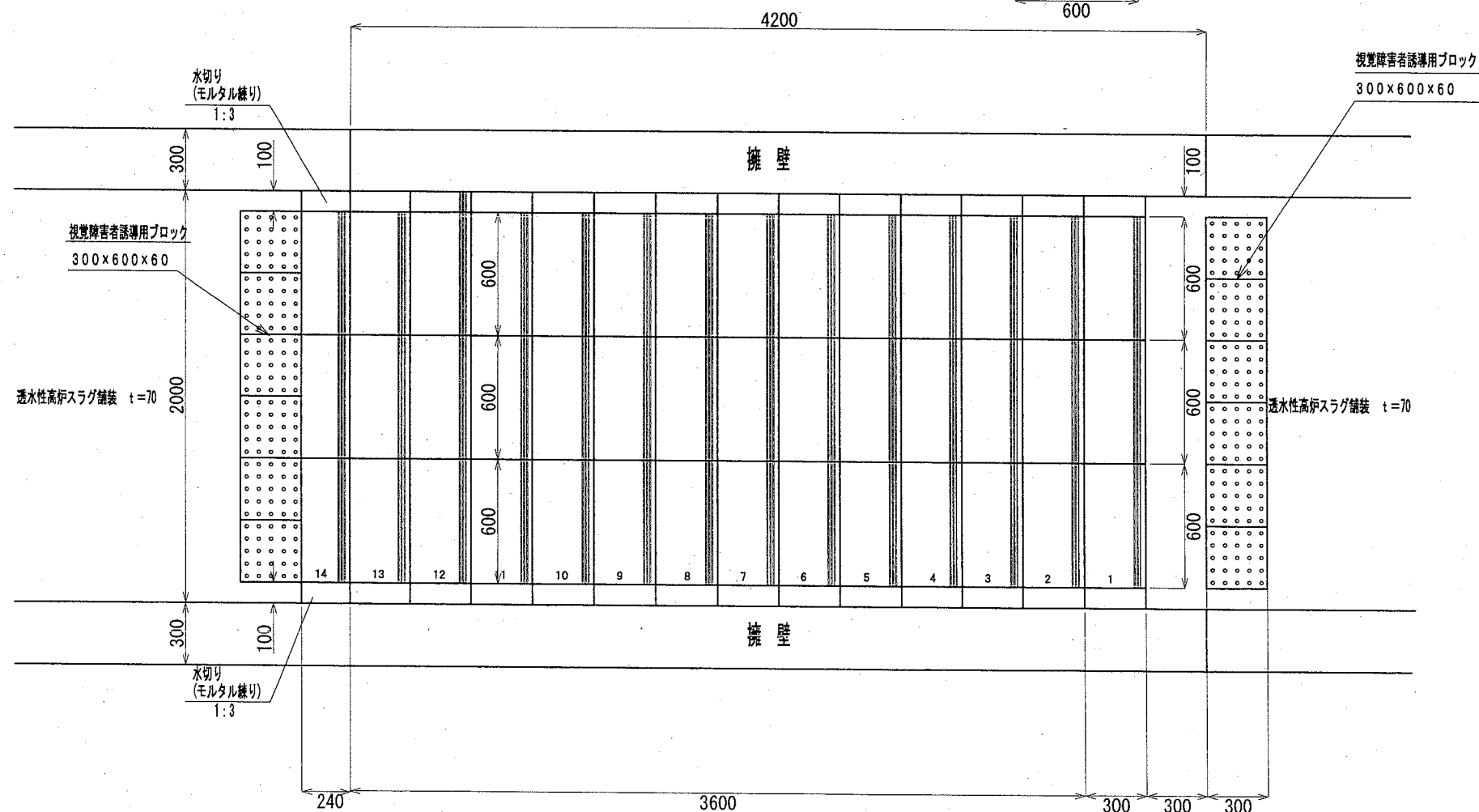
3号擬石階段断面図 (14段、W=2000)



3号擬石階段設置 (14段、W=2000)

名称	規格	単位	数量
基礎砕石	RC-40 t=100	m ²	8.166
型枠	均しコンクリート	m ²	0.080
無筋・鉄筋コンクリート	18-8	m ³	0.326
型枠	小型コンクリート	m ²	0.400
小型コンクリート	18-8	m ³	0.928
溶接金網	φ6 150×150	m ²	8.629
アンカー筋	D16 L=130	本	9
モルタル練	普通ポルトランドセメント 1:3	m ³	0.278
階段ブロック基本	300×600×150	個	36
階段ブロック下段	300×600×150	個	3
階段ブロック上段	240×600×150	個	3
水切り (モルタル練)	普通ポルトランドセメント 1:3	m ³	0.070

3号擬石階段平面図 (14段、W=2000)



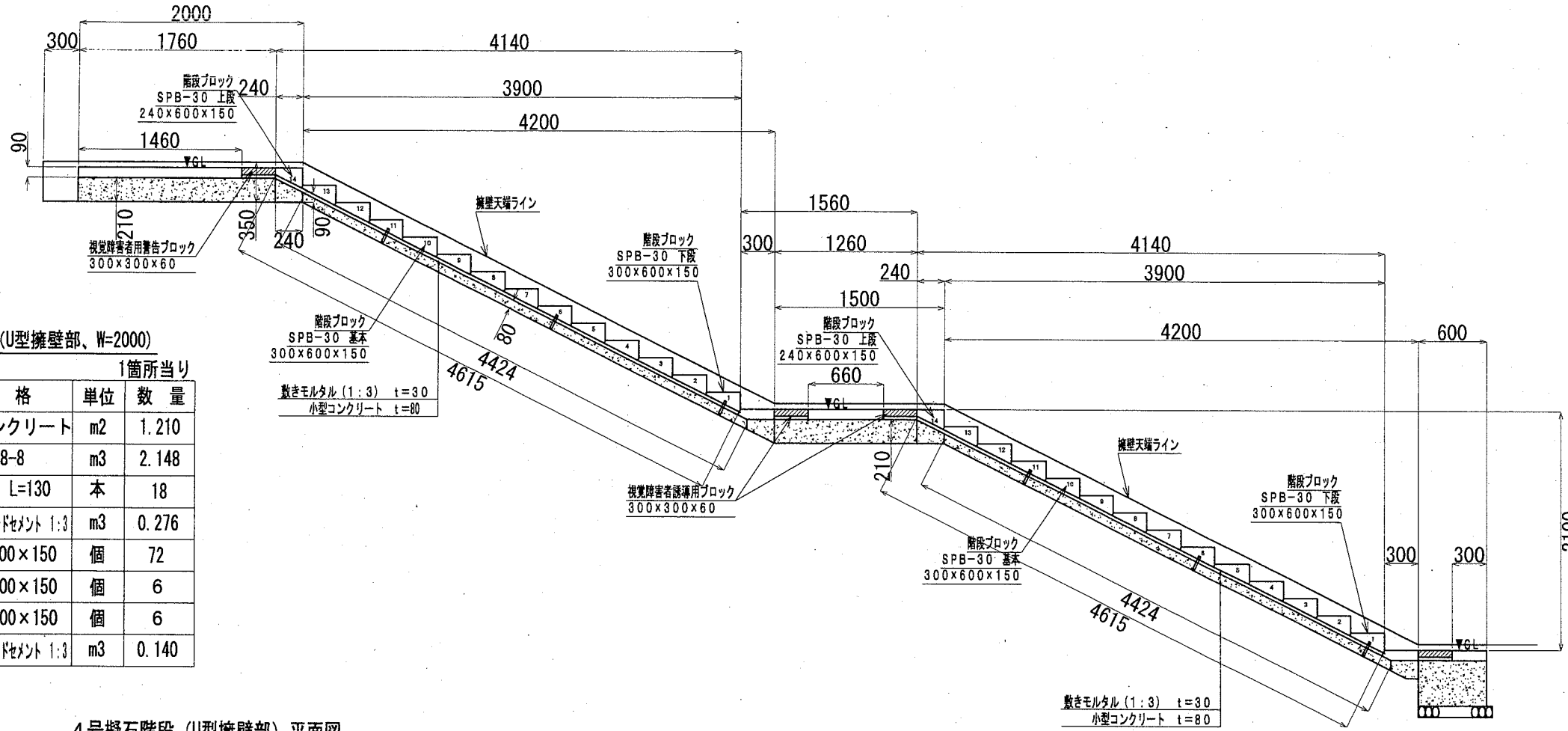
横須賀市環境政策部公園建設課

工事名称	くりはま花の国津波避難階段設置工事				
図面名称	3号擬石階段断面図・平面図				
図面番号	31 / 42	縮尺	図示	製作年月日	R2. 8
課長	主査等	審査	設計		

4号擬石階段(U型擁壁部) 断面図・平面図・詳細図

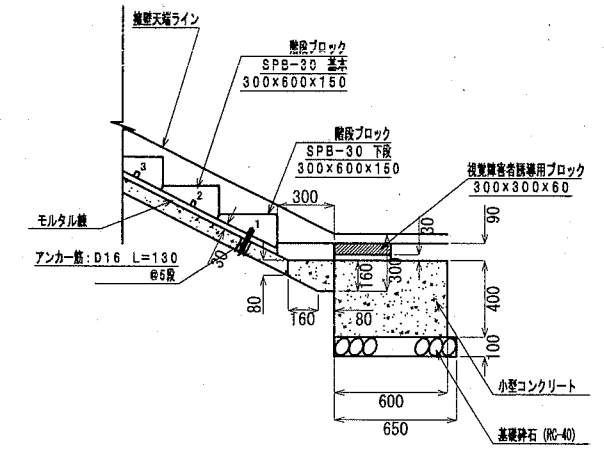
4号擬石階段(U型擁壁部) 断面図

S=1:50



4号擬石階段基礎コンクリート(U型擁壁部) 詳細図

S=1:40



4号擬石階段設置(U型擁壁部、W=2000)

1箇所当り

名称	規格	単位	数量
型枠	小型コンクリート	m2	1.210
小型コンクリート	18-8	m3	2.148
アンカー筋	D16 L=130	本	18
モルタル練	普通ポルトランドセメント 1:3	m3	0.276
階段ブロック基本	300x600x150	個	72
階段ブロック下段	300x600x150	個	6
階段ブロック上段	240x600x150	個	6
水切り(モルタル練)	普通ポルトランドセメント 1:3	m3	0.140

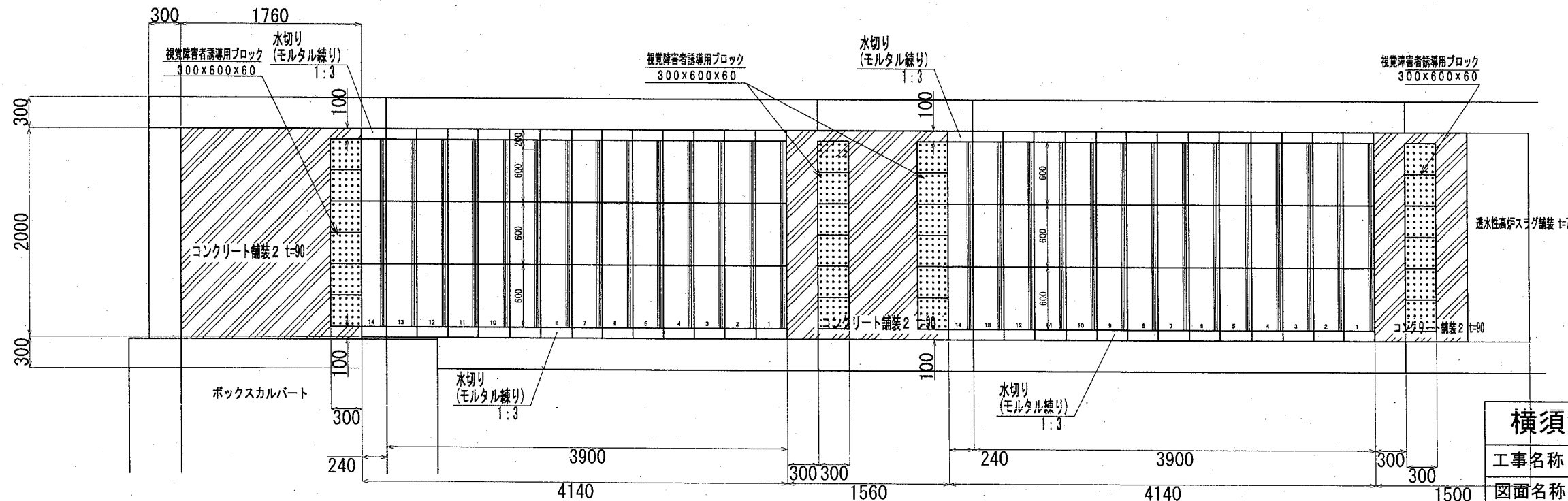
4号擬石階段基礎コンクリート(U型擁壁部)

1箇所当り

名称	規格	単位	数量
基礎砕石	RC-40 t=100	m2	1.300
型枠	小型	m2	1.600
小型コンクリート	18-8	m3	0.480

4号擬石階段(U型擁壁部) 平面図

S=1:50

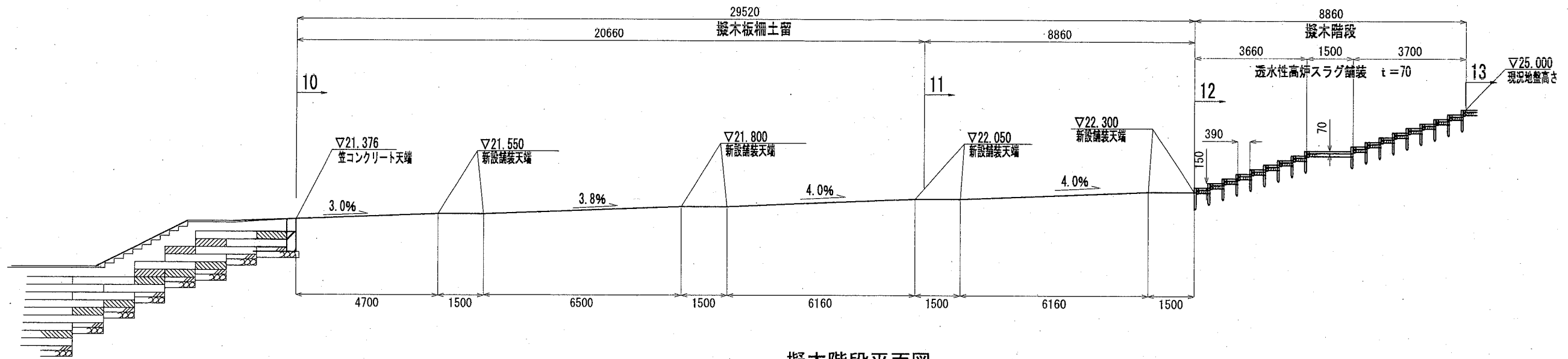


横須賀市環境政策部公園建設課

工事名称	くりはま花の国津波避難階段設置工事			
図面名称	4号擬石階段(U型擁壁部) 断面図・平面図・詳細図			
図面番号	32/42	縮尺	図示	製作年月日 R2. 8
課長	主査	審査	設計	

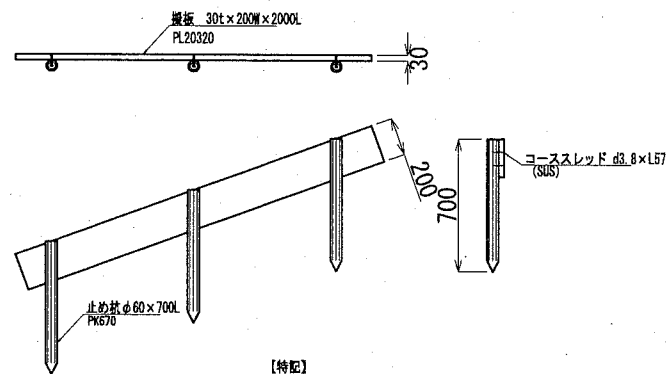
擬木階段、擬木板柵土留展開図・平面図・詳細図

展開図 S=1:150



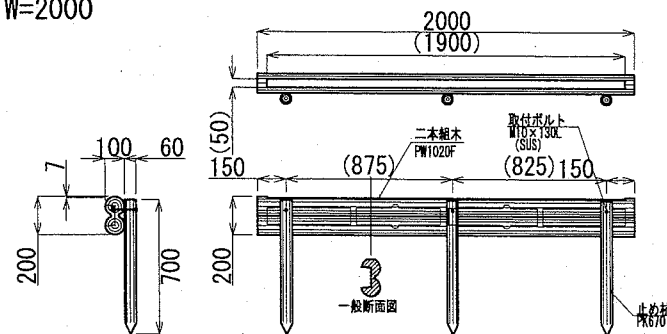
擬木階段平面図 S=1:60

プラ擬木 階段袖土留 S=1:40
1段 H=200



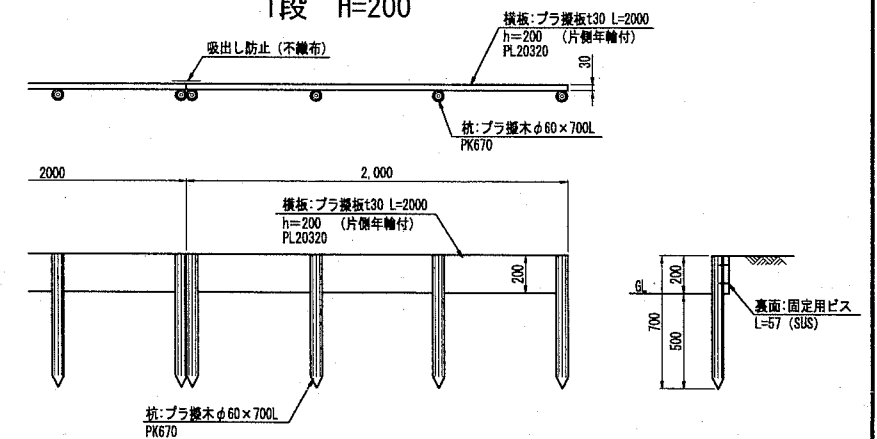
【特記】
※樹脂部はリサイクルプラスチック（エコマーク認定品）
※賠償責任保険加入品
※プラ擬木 色：ダークブラウン（こげ茶）
丸木外観：クヌギ肌模倣
板材表面：木目模倣

プラ擬木 階段 二本組木 S=1:40
W=2000

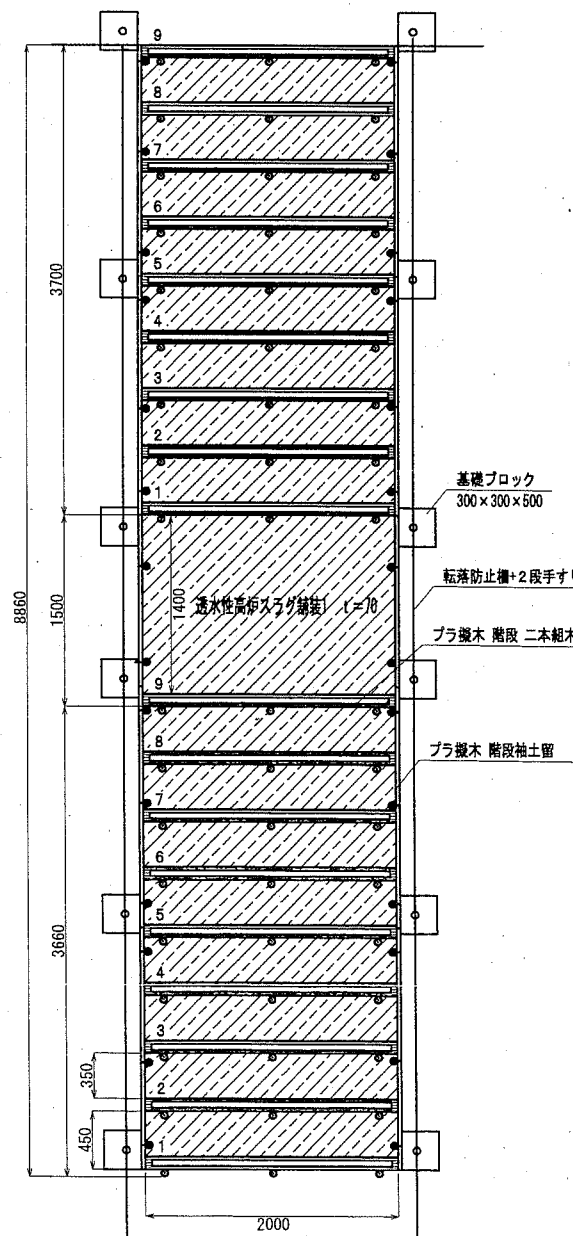


材料表（擬木階段） 1箇所当り	
プラ擬木 階段 二本組木 W=2000 段	プラ擬木 階段袖土留 1段 H=200 m
18	8.860

プラ擬木 板柵土留 S=1:40
1段 H=200



材料表（擬木板柵土留） 10m当り	
プラ擬木 擬木板柵土留 1段、H=200 m	10.000

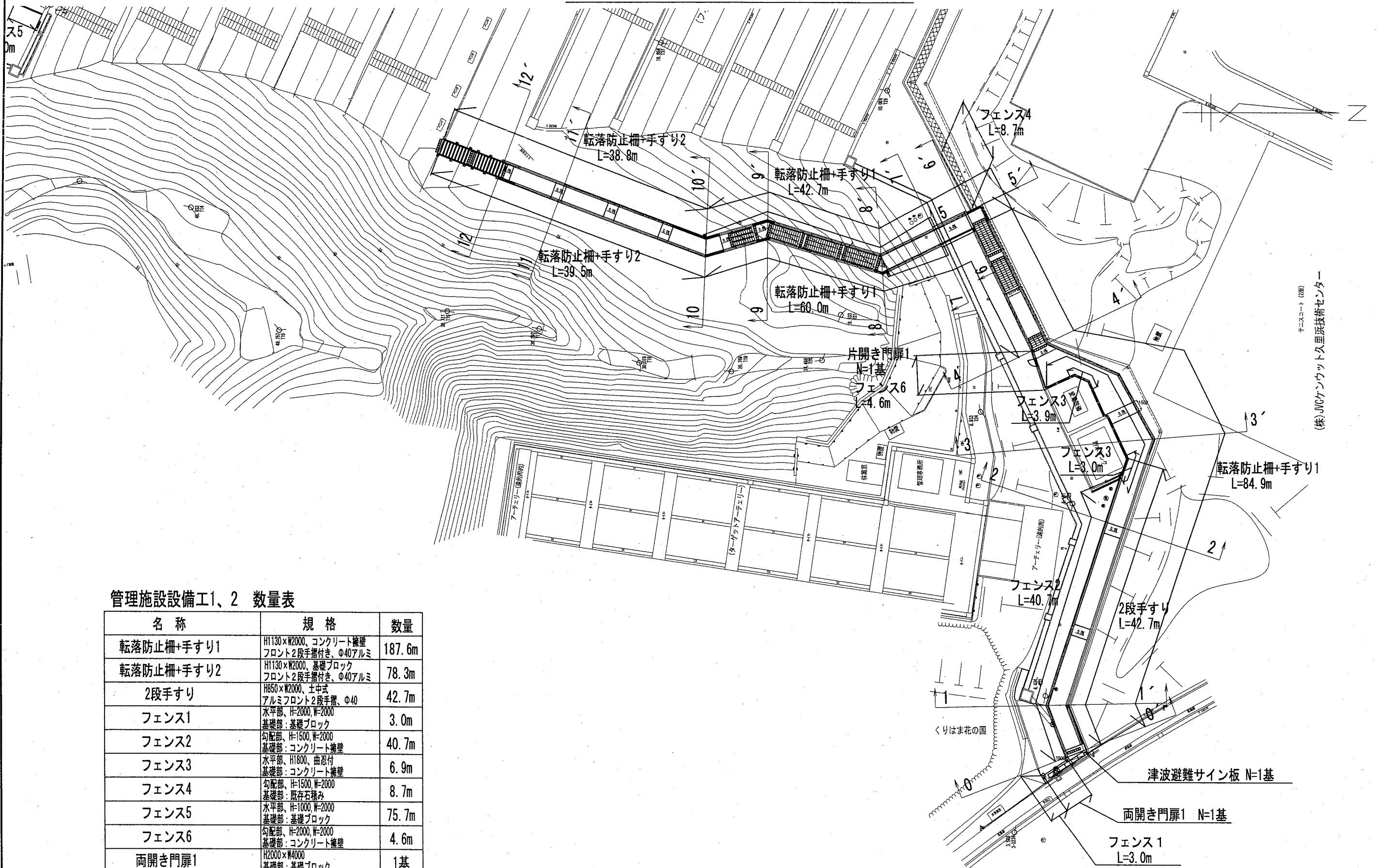


【参考図】

横須賀市環境政策部公園建設課

工事名称	くりはま花の国津波避難階段設置工事			
図面名称	擬木階段、擬木板柵土留展開図・平面図・詳細図			
図面番号	33 / 42	縮尺	図示	製作年月日 R2. 8
課長	主査等	審査	設計	

管理施設設備工1平面図 S=1:500



(株)JVCケンウッド久里浜技術センター
チーフコート(印)

管理施設設備工1、2 数量表

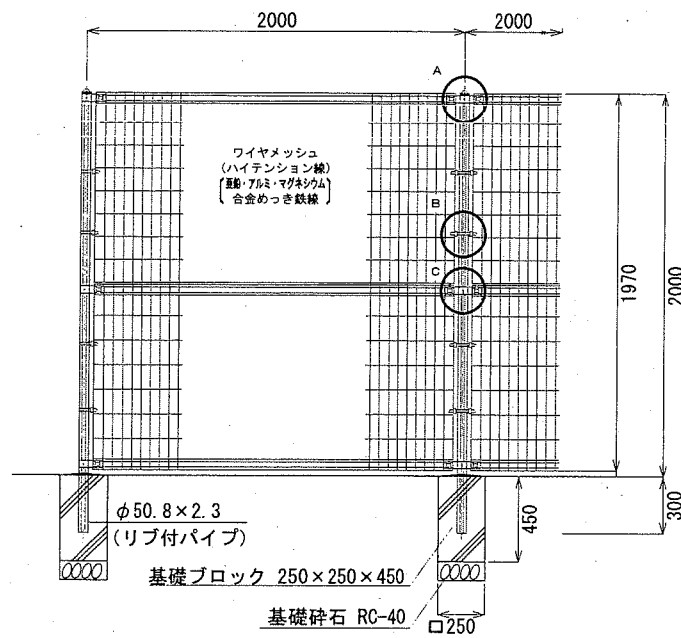
名称	規格	数量
転落防止柵+手すり1	H1130×W2000、コンクリート擁壁 フロント2段手すり付き、Φ40アルミ	187.6m
転落防止柵+手すり2	H1130×W2000、基礎ブロック フロント2段手すり付き、Φ40アルミ	78.3m
2段手すり	H850×W2000、土中 アルミフロント2段手すり、Φ40	42.7m
フェンス1	水平部、H=2000、W=2000 基礎部：基礎ブロック	3.0m
フェンス2	勾配部、H=1500、W=2000 基礎部：コンクリート擁壁	40.7m
フェンス3	水平部、H1800、曲り付 基礎部：コンクリート擁壁	6.9m
フェンス4	勾配部、H=1500、W=2000 基礎部：既存石積み	8.7m
フェンス5	水平部、H=1000、W=2000 基礎部：基礎ブロック	75.7m
フェンス6	勾配部、H=2000、W=2000 基礎部：コンクリート擁壁	4.6m
両開き門扉1	H2000×W4000 基礎部：基礎ブロック	1基
両開き門扉2	H1000×W4000 基礎部：基礎ブロック	2基
片開き門扉	H2000×W1000 基礎部：コンクリート擁壁	1基
津波避難サイン板	W600×H1800 青緑色タイプ蓄光	1基

横須賀市環境政策部公園建設課

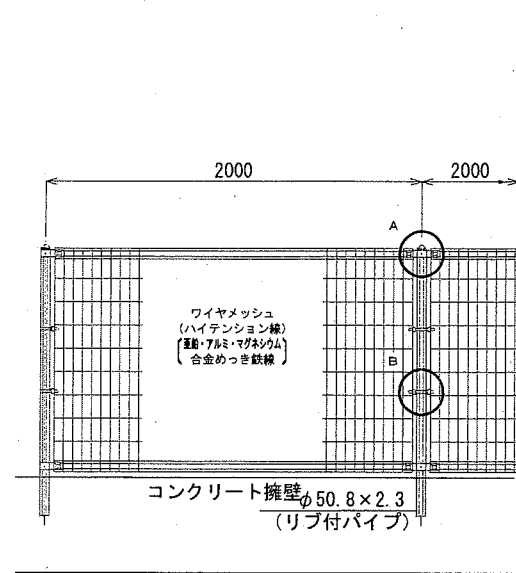
工事名称	くりはま花の国津波避難階段設置工事			
図面名称	管理施設設備工1平面図			
図面番号	34 / 42	縮尺	図示	製作 年月日
課長	主査等	審査	設計	R2. 8

詳細図1 S:1:40

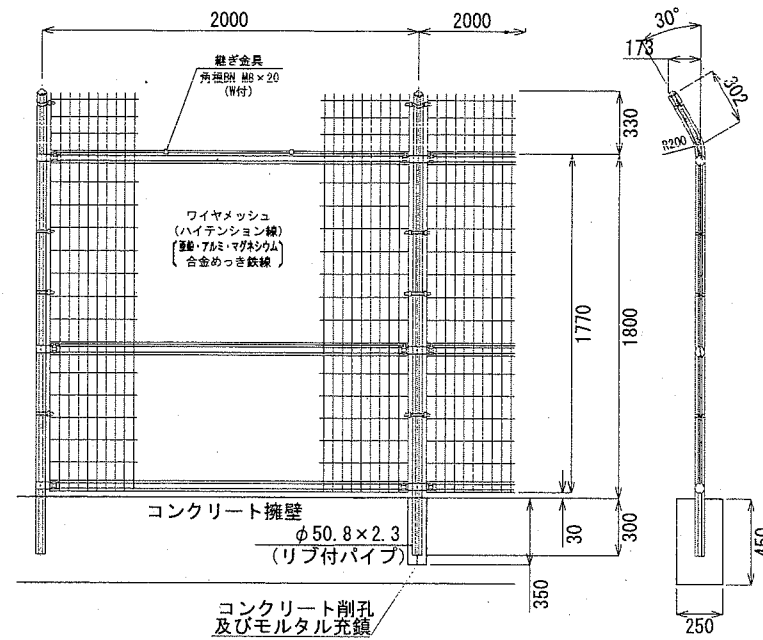
フェンス1
H=2000, W=2000



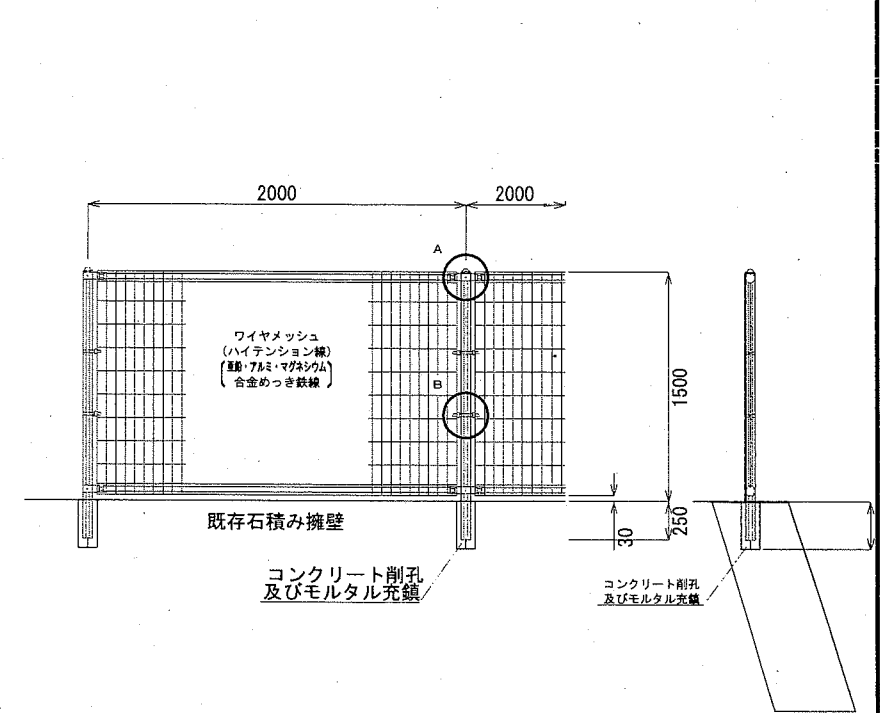
フェンス2
H=1500, W=2000



フェンス3
H=1800, 曲忍付



フェンス4
H=1500, W=2000



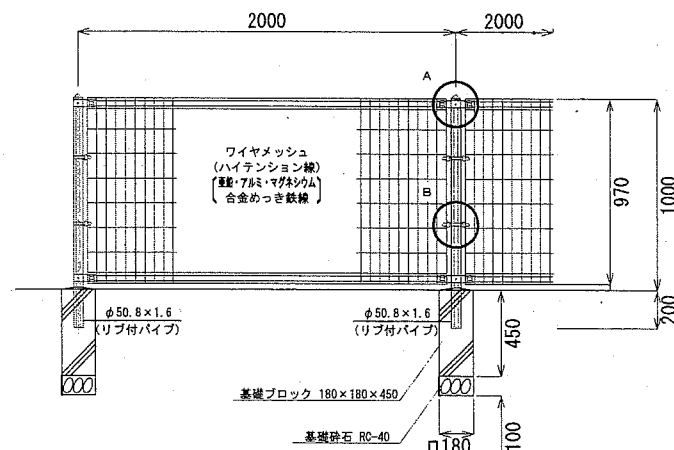
材料表 (フェンス1)		100m当り
フェンス1 H=2000, 基礎ブロック m	基礎ブロック 250×250×450 基	基礎砕石 RC-40 t=100 m ²
100.000	51	3.187

材料表 (フェンス2)		100m当り
フェンス2 H=1500, コンクリート擁壁 m		
100.000		

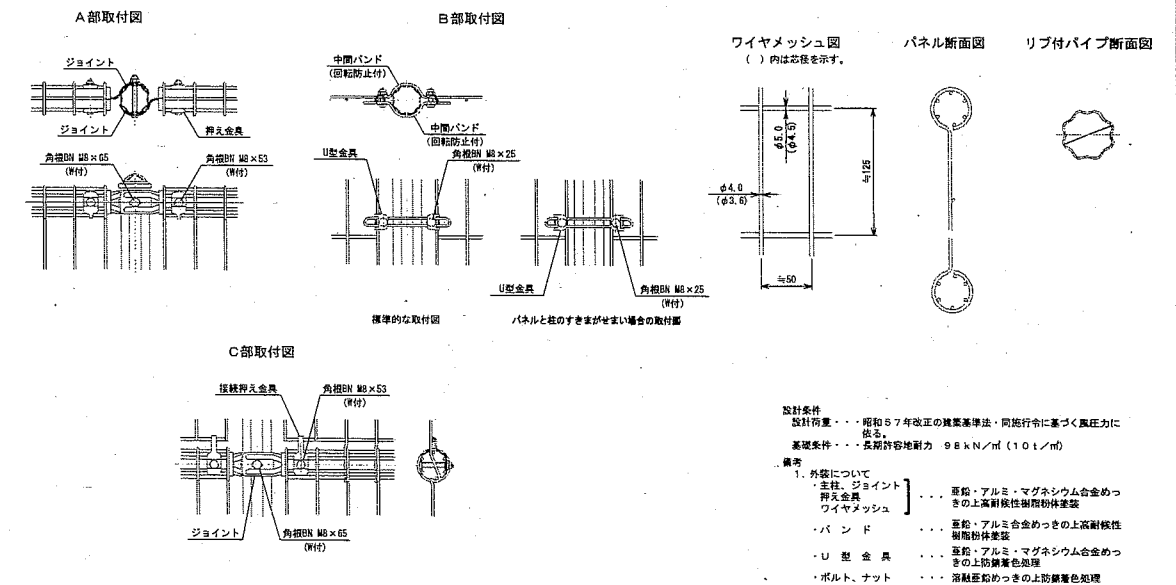
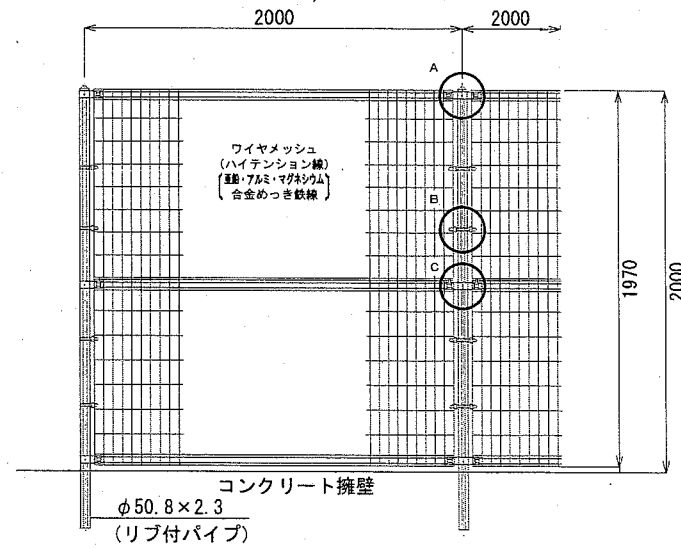
材料表 (フェンス3)		100m当り
フェンス3 H=1800, 曲忍付き コンクリート擁壁 m	コンクリート削孔 径90mm以上100mm未満 深さ200mm以上400mm未満 孔	
100.000	51	

材料表 (フェンス4)		100m当り
フェンス4 H=1500, 既存石積み擁壁 m	コンクリート削孔 径90mm以上100mm未満 深さ200mm以上400mm未満 孔	
100.000	51	

フェンス5
H=1000, W=2000



フェンス6
H=2000, W=2000



設計条件
設計荷重...昭和57年改正の建築基準法、同施行令に基づく風圧力に
依る。
基礎条件...長期許容地耐力 98kN/m²(10t/m²)

備考
1. 弁留について
主柱、ジョイント...亜鉛・アルミ・マグネシウム合金めつ
きの上高耐食性樹脂粉体塗装
ワイヤメッシュ...亜鉛・アルミ合金めつきの上高耐食性
樹脂粉体塗装
バンド...亜鉛・アルミ・マグネシウム合金めつ
きの上高耐食性処理
U型金具...亜鉛・アルミ・マグネシウム合金めつ
きの上高耐食性処理
ボルト、ナット...亜鉛・アルミ・マグネシウム合金めつ
きの上高耐食性処理

材料表 (フェンス5)		100m当り
フェンス5 H=1000, 基礎ブロック m	基礎ブロック 180×180×450 基	基礎砕石 RC-40 t=100 m ²
100.000	51	1.652

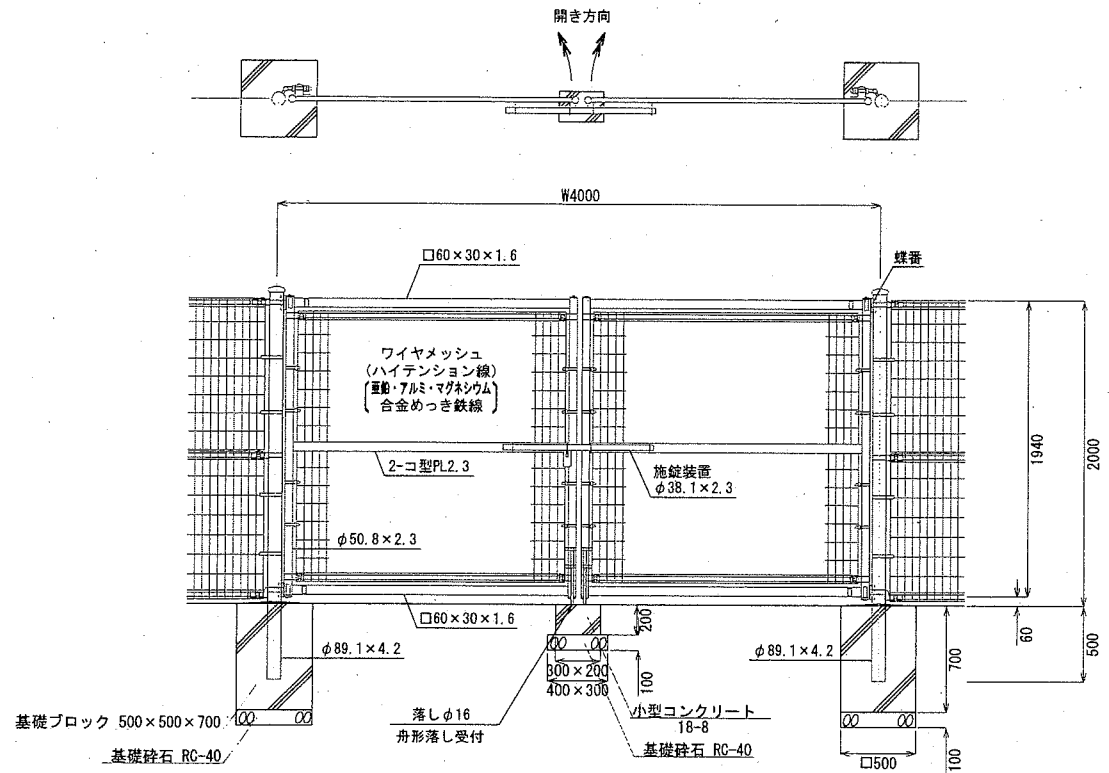
材料表 (フェンス6)		100m当り
フェンス2 H=2000, コンクリート擁壁 m		
100.000		

【参考図】

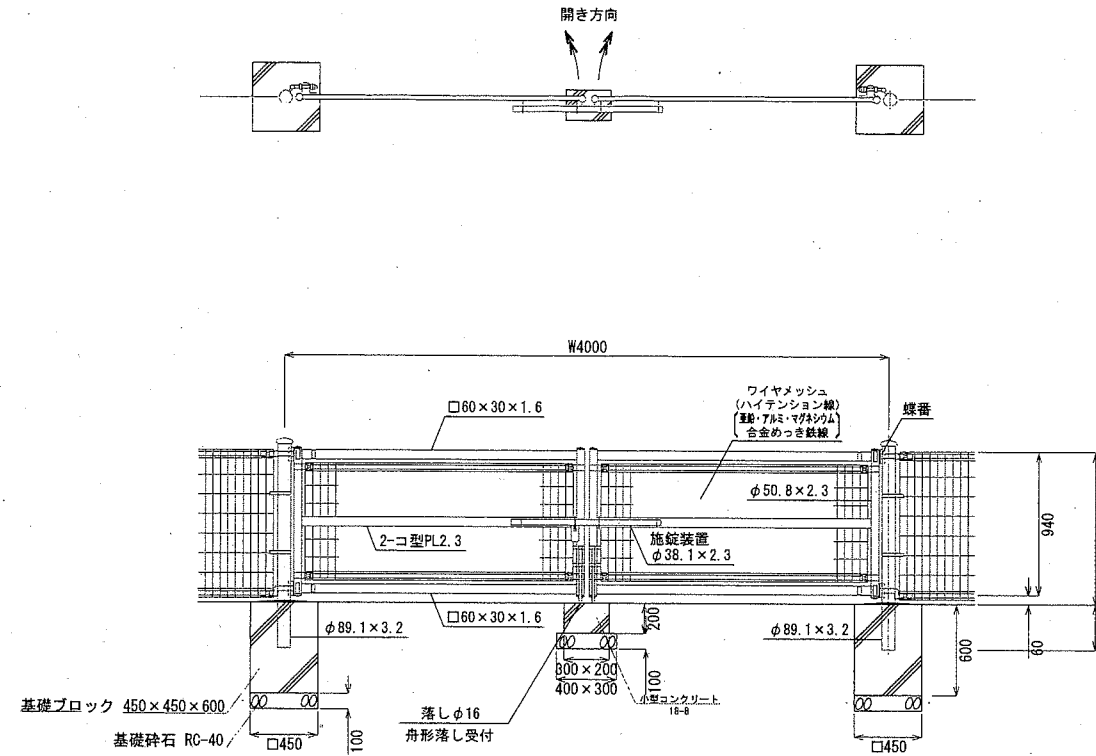
横須賀市環境政策部公園建設課					
工事名称	くりはま花の国津波避難階段設置工事				
図面名称	詳細図1				
図面番号	36 / 42	縮尺	図示	製作 年月日	R2. 8
課長	主査等	審査	設計		

詳細図2 S=1:40

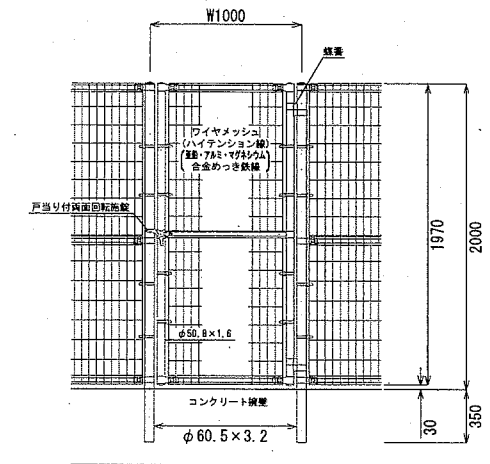
両開き門扉1



両開き門扉2



片開き門扉



材料表 (落し部基礎) 1基当り		
基礎碎石 RC-40 t=100 m ²	型枠 小型 m ²	小型コンクリート 18-8 m ³
0.120	0.200	0.012

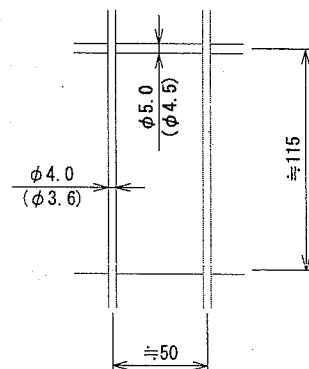
材料表 (両開き門扉2) 1基当り		
基礎碎石 RC-40 t=100 m ²	基礎ブロック 450×450×600 基	両開き門扉2 H=1000, W=4000 基
0.405	2	1

材料表 (片開き門扉) 1基当り	
片開き門扉 H=2000, W=1000 基	
1	

材料表 (両開き門扉1) 1基当り		
基礎碎石 RC-40 t=100 m ²	基礎ブロック 500×500×700 基	両開き門扉1 H=2000, W=4000 基
0.500	2	1

ワイヤメッシュ図

() 内は芯径を示す。



設計条件

設計荷重・・・昭和57年改正の建築基準法・同施行令に基づく風圧力に依る。

基礎条件・・・長期許容地耐力 98 kN/m² (10 t/m²)

備考

1. 外装について

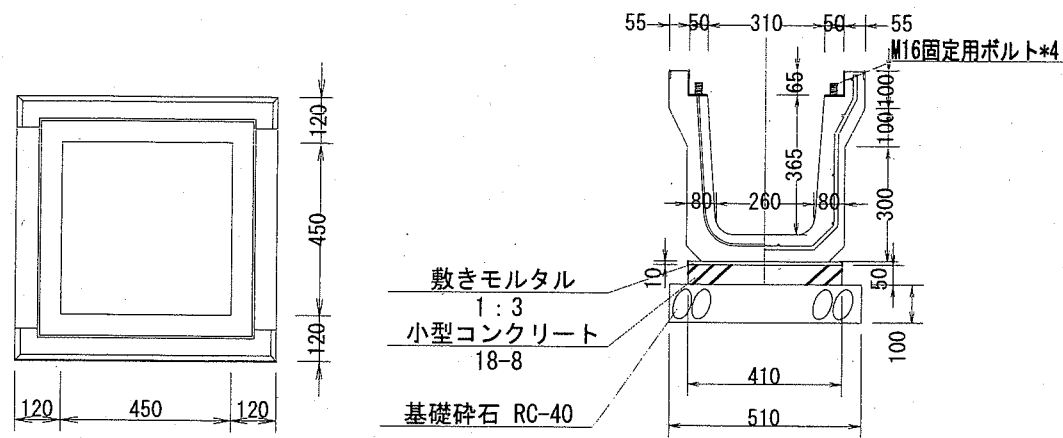
- ・門柱・・・溶融亜鉛めっきの上高耐候性樹脂粉体塗装
- ・枠体、ジョイント、押え金具、ワイヤメッシュ・・・亜鉛・アルミ・マグネシウム合金めっきの上高耐候性樹脂粉体塗装
- ・ボルト、ナット・・・溶融亜鉛めっきの上防錆着色処理とし、一部のボルト・ナットは溶融亜鉛めっきのみ
- ・施錠装置、落しボルト式蝶番・・・溶融亜鉛めっきのみ

2. 本図門扉は施錠と反対側180°開き、施錠側落しとする。

【参考図】

横須賀市環境政策部公園建設課					
工事名称	くりはま花の国津波避難階段設置工事				
図面名称	詳細図2				
図面番号	37 / 42	縮尺	図示	製作年月日	R2. 8
課長	主査等	審査	設計		

横断用U形300用側溝、取付柵

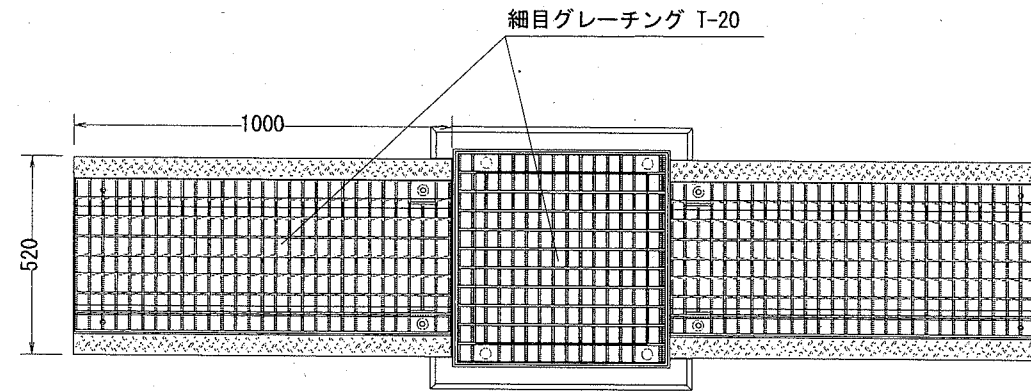
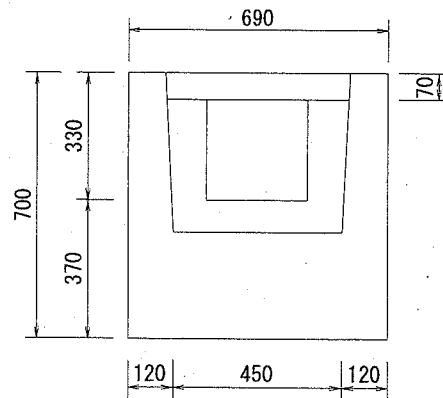
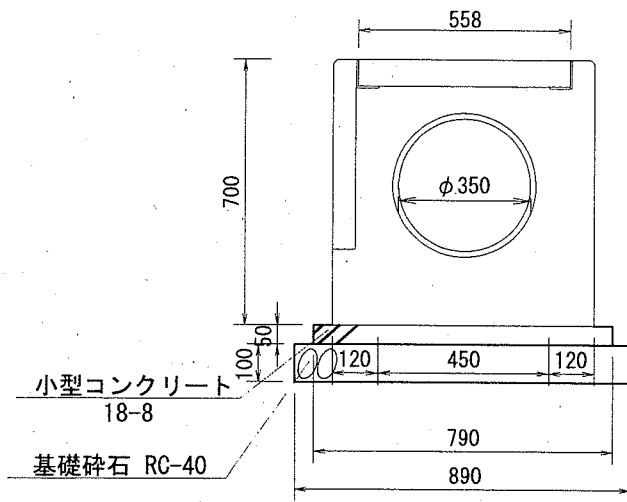


材料表 (横断用U形300側溝) 10m当り

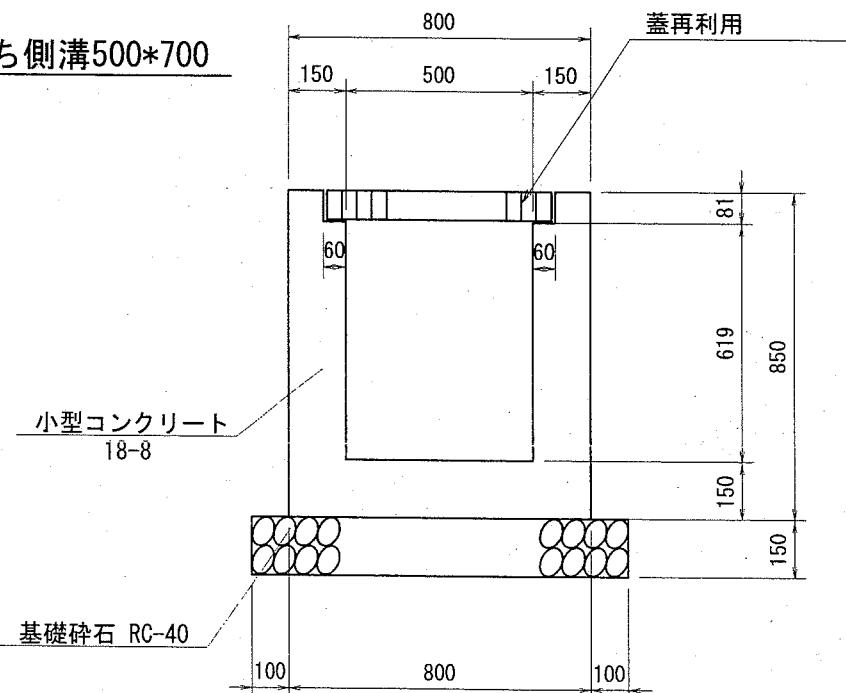
基礎砕石 RC-40 t=100 m ²	型枠 小型 m ²	小型コンクリート 18-8 m ³
5.100	1.000	0.205
敷きモルタル 1:3 m ³	横断用U形300用側溝 520*500*1000、蓋付き m	
0.041	10	

材料表 (横断用U形300取付柵) 10基当り

基礎砕石 RC-40 t=100 m ²	型枠 小型 m ²	小型コンクリート 18-8 m ³
7.921	1.580	0.312
横断用U形300用取付柵 450*450、蓋付き 基		
10		



現場打ち側溝500*700



材料表 (現場打ち側溝500*700) 10m当り

基礎砕石 RC-40 t=150 m ²	型枠 小型 m ²	小型コンクリート 18-8 m ³
9.000	31.000	3.600
蓋 再利用撤去・据付 枚		
10		

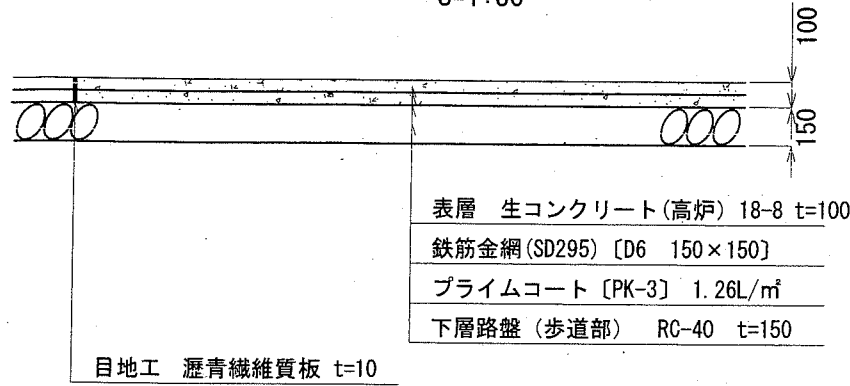
【参考図】

横須賀市環境政策部公園建設課

工事名称	くりはま花の国津波避難階段設置工事				
図面名称	詳細図3				
図面番号	38 / 42	縮尺	図示	製作年月日	R2. 8
課長	主査等	審査	設計		

詳細図4

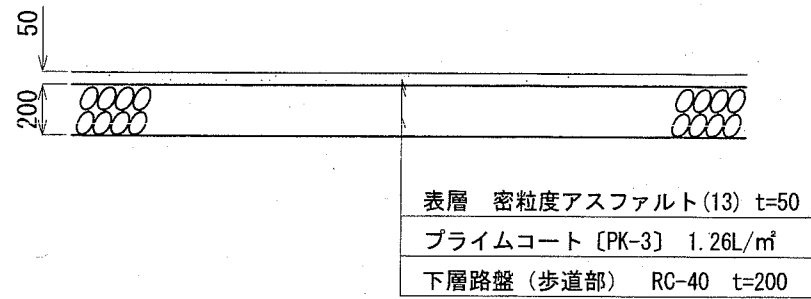
コンクリート舗装1 S=1:30



表層 生コンクリート(高炉) 18-8 t=100
鉄筋金網(SD295) [D6 150×150]
プライムコート [PK-3] 1.26L/m²
下層路盤(歩道部) RC-40 t=150

材料表 (コンクリート舗装1) 100㎡当り	
下層路盤(歩道部) RC-40 t=150 m ²	鉄筋金網(SD295) D6*150*150 m ²
100.000	96.040
生コンクリート 曲げ4.5-6.5-20 高炉 m ³	目地工 瀝青繊維質板 t=10 m
10.400	21.000

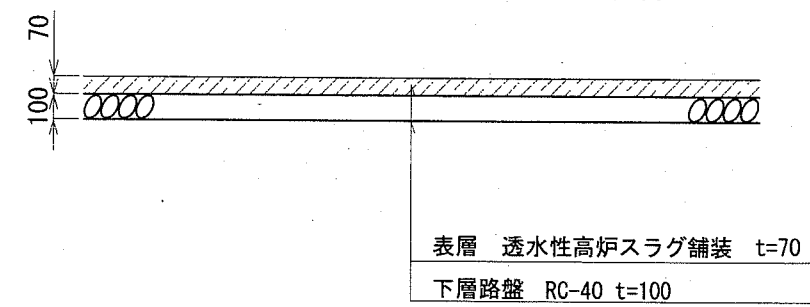
アスファルト舗装 S=1:30



表層 密粒度アスファルト(13) t=50
プライムコート [PK-3] 1.26L/m²
下層路盤(歩道部) RC-40 t=200

材料表 (アスファルト舗装) 100㎡当り		
下層路盤(歩道部) RC-40 t=200 m ²	アスファルト乳剤 PK-3 プライムコート用 L	密粒度アスファルト(13) t=50 m ²
100.000	126.000	100.000

透水性高炉スラグ舗装 S=1:30

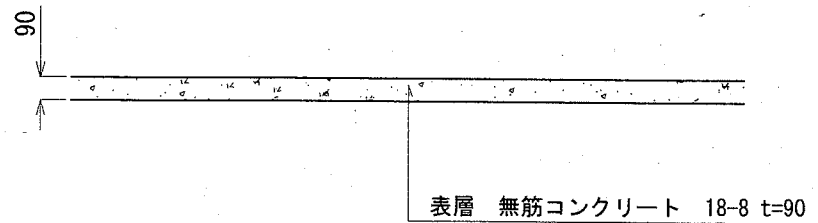


表層 透水性高炉スラグ舗装 t=70
下層路盤 RC-40 t=100

材料表 (透水性高炉スラグ舗装) 100㎡当り	
下層路盤 RC-40 t=100 m ²	透水性高炉スラグ舗装 t=70 m ²
100.000	100.000

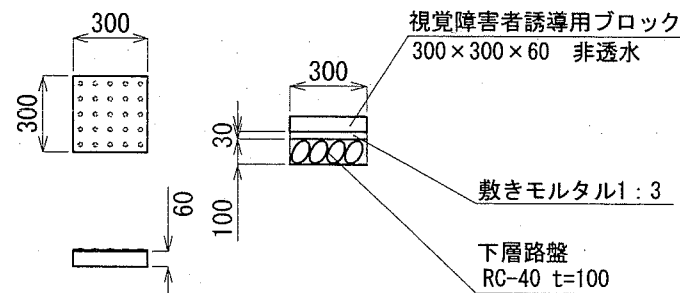
透水性高炉スラグ舗装: カラーサンド同等品以上
曲げ強度 : 30kgf/cm²以上
透水係数 : 0.02cm/sec以上
保水量 : 0.23g/cm³以上
滑り抵抗値: BPN値70以上
カラーは、監督員と協議する。

コンクリート舗装2 S=1:30



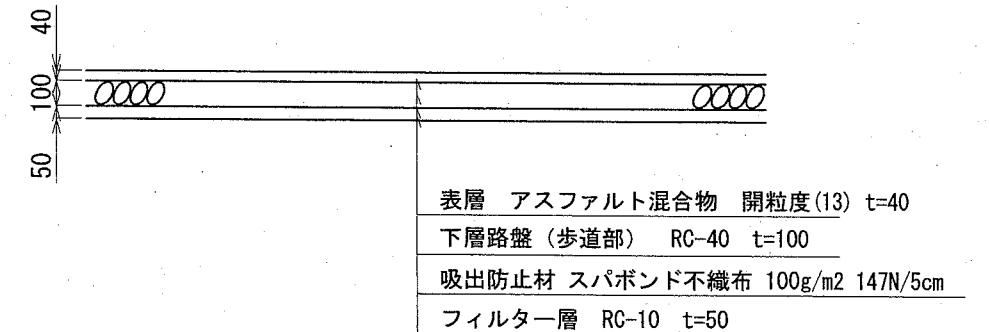
材料表 (コンクリート舗装2) 100㎡当り
無筋・鉄筋コンクリート 18-8 t=90 m ³
9.000

視覚障害者誘導用ブロック S=1:30



材料表 (視覚障害者誘導用ブロック) 100㎡当り		
下層路盤 RC-40 t=100 m ²	敷きモルタル 1:3 t=30 m ²	視覚障害者誘導用ブロック 300×300×60 m ²
100.000	100.000	100.000

透水性アスファルト舗装 S=1:30



材料表 (透水性アスファルト舗装) 100㎡当り		
フィルター層 RC-10 t=50 m ²	吸出防止材 スパボンド不織布 100g/m ² 147N/5cm m ²	下層路盤(歩道部) RC-40 t=100 m ²
100.000	100.000	100.000
アスファルト混合物 開粒度(13) t=40 m ²		
100.000		

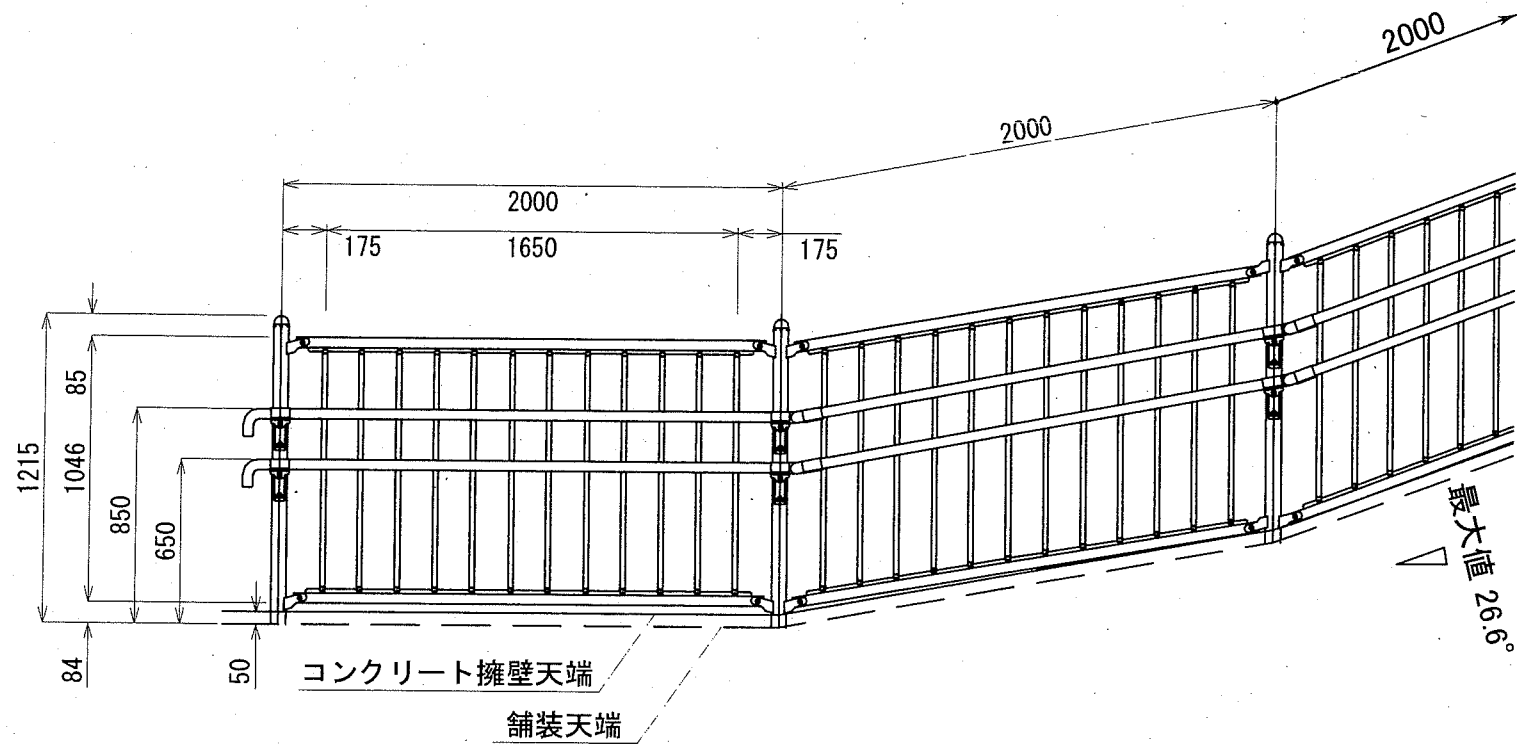
【参考図】

横須賀市環境政策部公園建設課

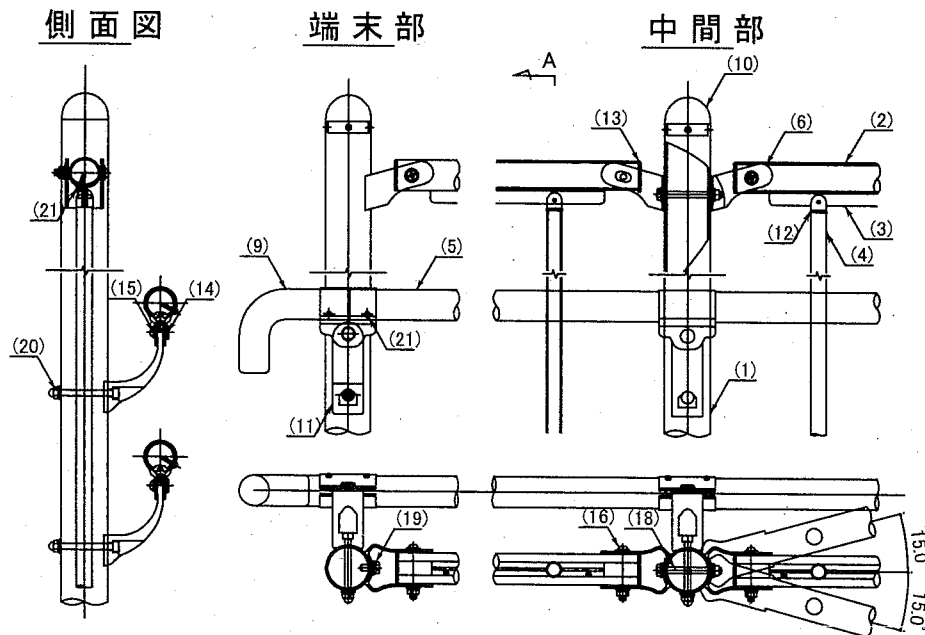
工事名称	くりはま花の国津波避難階段設置工事				
図面名称	詳細図4				
図面番号	39 / 42	縮尺	図示	製作 年月日	R2. 8
課長	主査等	審査	設計		

詳細図5

転落防止柵+手すり展開図
S=1:30

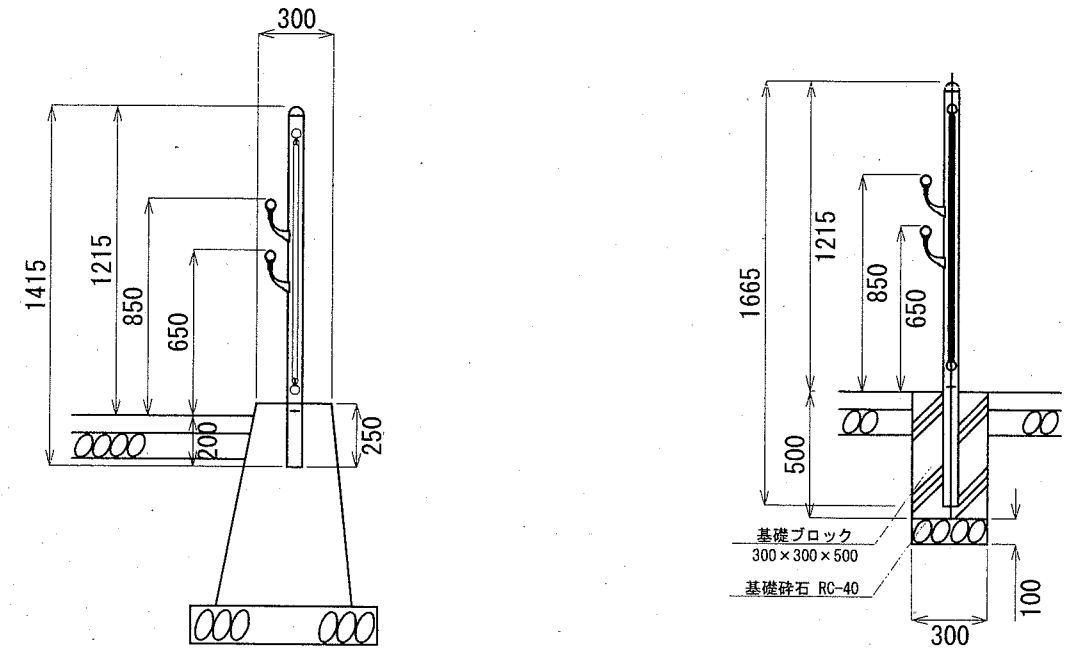


転落防止柵+手すり詳細図
S=Noscale



※ 製品は、損害賠償責任保険に加入しているものとする。

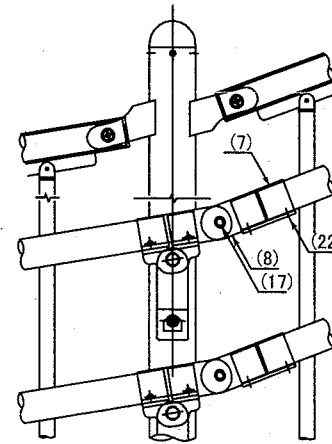
転落防止柵+手すり断面図
S=1:30



材料表 (転落防止柵+手すり1) 100m当り	
転落防止柵+手すり1 H1130×W2000 m	100.000

材料表 (転落防止柵+手すり2) 100m当り		
転落防止柵+手すり1 H1130×W2000 m	基礎ブロック 300×300×500 基	基礎砕石 RC-40 t=100 m ²
100.000	51	4.590

勾配部



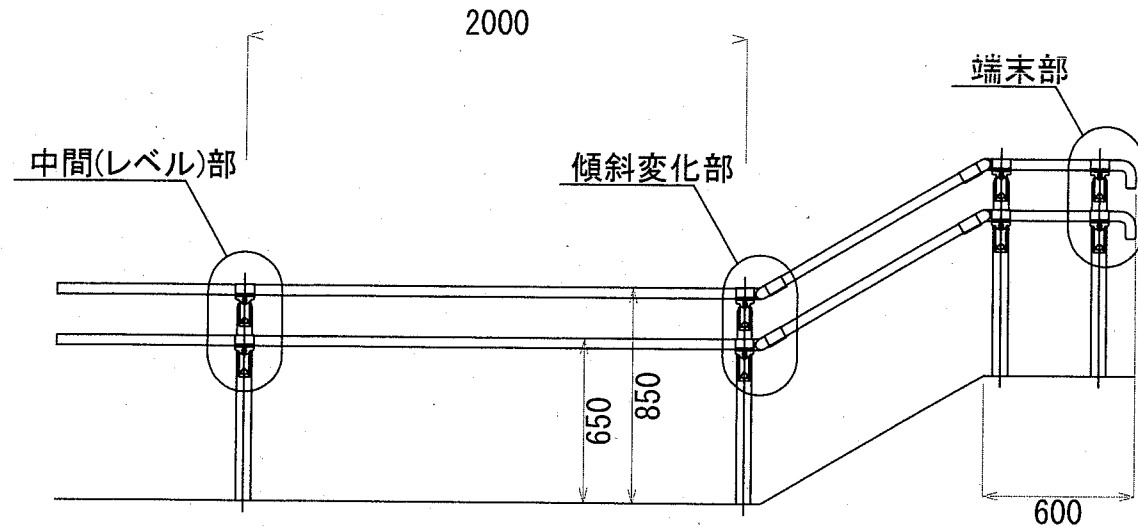
部番	名称	形状	材質	表面仕上
(1)	支柱	φ60×3.0t	A6005CS-T5	JIS H 8602 陽極酸化塗装複合皮膜 (マットブラウン色)
(2)	ビーム	φ40×2.0t	A6063S-T5	
(3)	Tバー	t=3.0t		
(4)	格子	φ20×1.5t		
(5)	手摺	φ40×3.0t	A6063TE-T5	ポリエステル系粉体塗装 (マットブラウン色)
(6)	ブラケット	φ40用	A6063S-T5	
(7)	フレキシブル金具B	φ40用 (巾=75)		
(8)	フレキシブル金具A	φ40用 (2ヶ/セット)	ADC	
(9)	端束手摺	φ40	AC4C	—
(10)	支柱キャップ	φ60用	ADC	
(11)	2段金具	φ40用 (出巾=70)	AC4C	—
(12)	格子キャップ	φ20用	ASA	
(13)	ビームキャップ	φ40用	PE	—
(14)	化粧ナット	M8用	ADC	
(15)	—	M8×15 B,W	SUS	GB
(16)	六角穴付ボルト	M8×65 B,N,2W,SW		
(17)	—	M8×20 B,SW		
(18)	六角ボルト	M8×80 B,N,2W,SW		
(19)	—	M8×20 B,W,SW		
(20)	六角穴付ボルト	M8×80 B,CN,W,SW		
(21)	ピアスビス(ナベ)	φ4×19 B	—	
(22)	六角穴付止ネジ	M6×10 B		

【参考図】

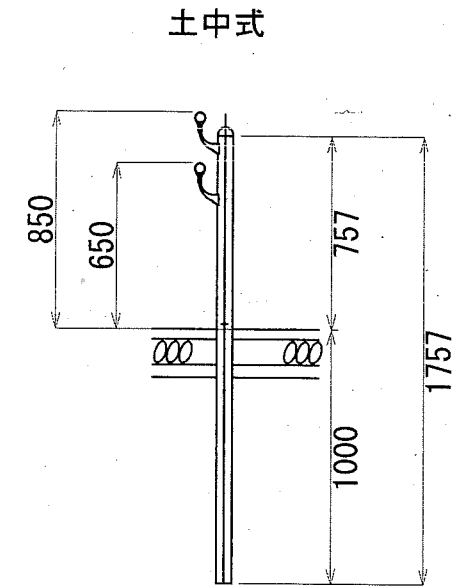
横須賀市環境政策部公園建設課					
工事名称	くりはま花の国津波避難階段設置工事				
図面名称	詳細図5				
図面番号	40 / 42	縮尺	図示	製作年月日	R2. 8
課長	主査等	審査	設計		

詳細図6

2段手すり展開図
S=1:30



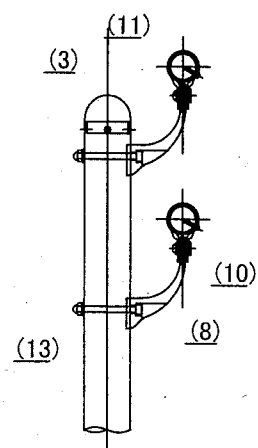
2段手すり断面図
S=1:30



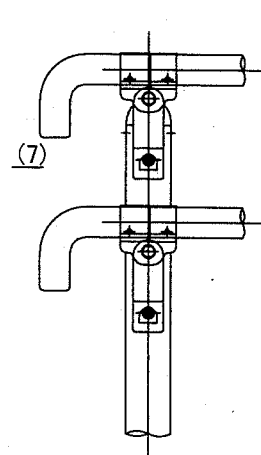
材料表 (2段手すり)	100m当り
2段手すり	
H850×W2000 土中式	
m	
	100.000

2段手すり詳細図
S=Noscale

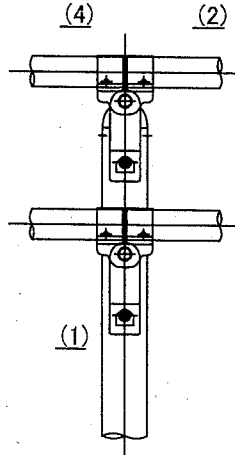
側面図



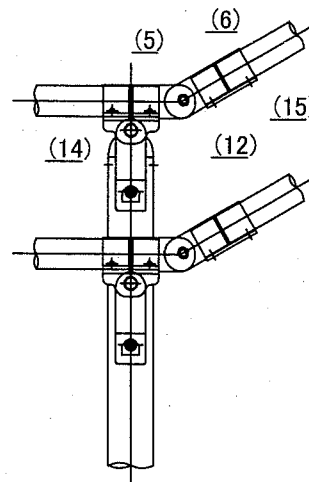
端末部



中間部



傾斜変化部



部番	名称	形状	材質	表面処理
(1)	支柱	φ60×3.0t	A6005CS-T5	JIS H 8602 陽極酸化塗装複合皮膜 (マットブラウン色)
(2)	手摺	φ40×3.0t	A6063TE-T5	
(3)	支柱キャップ	φ60用	ADC	ポリエステル系粉体塗装 (マットブラウン色)
(4)	キャップ金具B	φ40用 (巾=74)	A6063S-T5	
(5)	フレキシブル金具A	φ40用 (2ヶ/セット)	ADC	
(6)	フレキシブル金具B	φ40用 (巾=75)	A6063S-T5	
(7)	端末手摺	φ40	ADC	
(8)	2段金具	φ40用 (出巾=100)	AC4C	
(9)	ベースボックス	φ170	AC7A	
(10)	化粧ナット	M8用	ADC	GB
(11)	六角穴付ボタンスボルト	M8×15 B,W	SUS	
(12)	六角穴付ボタンスボルト	M8×20 B,SW		
(13)	六角穴付ボルト	M8×80 B,CN,W,SW		
(14)	ピアスビス(ナベ)	φ4×19 B		
(15)	六角穴付止ネジ	M6×6 B		

※ 製品は、損害賠償責任保険に加入しているものとする。

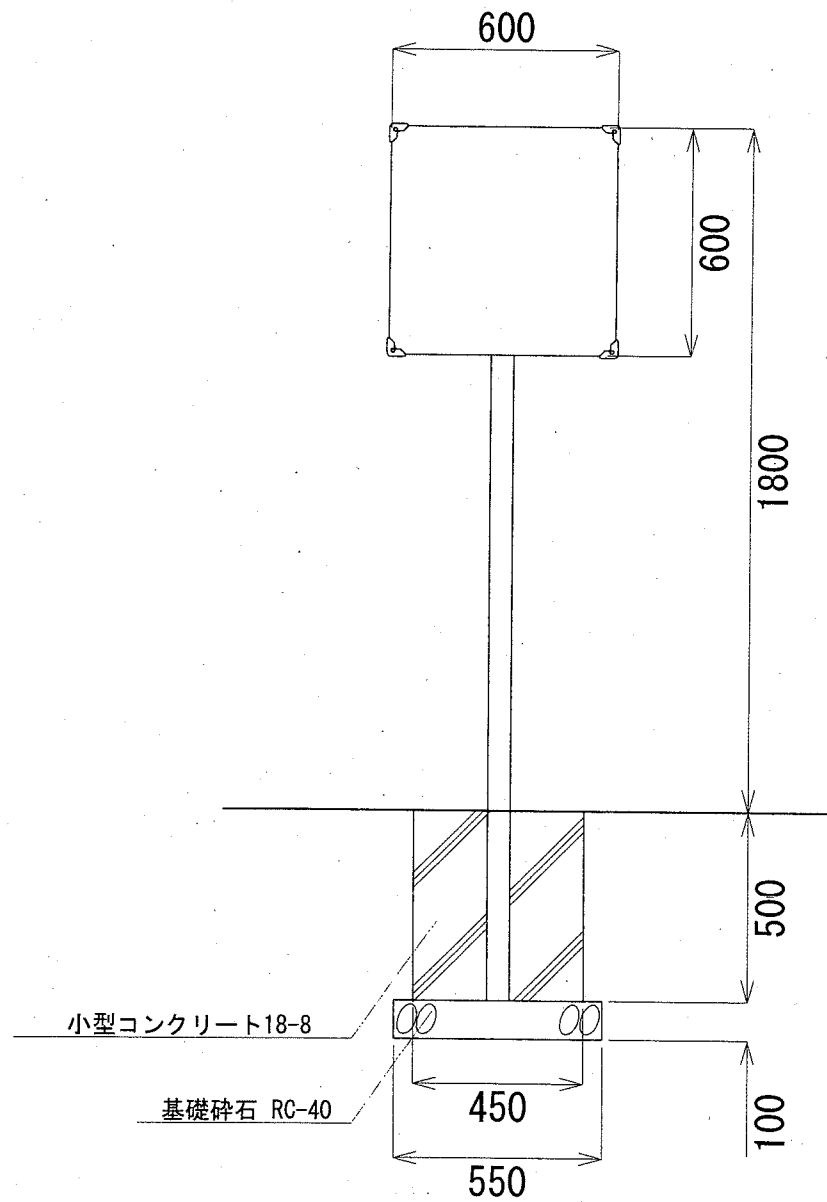
【参考図】

横須賀市環境政策部公園建設課

工事名称	くりはま花の国津波避難階段設置工事				
図面名称	詳細図6				
図面番号	41 / 42	縮尺	図示	製作 年月日	R2. 8
課長	主査等	審査	設計		

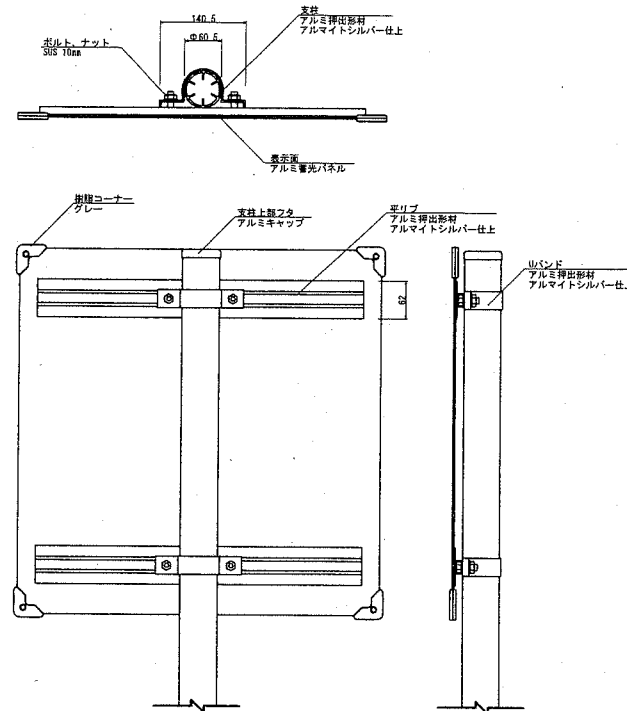
詳細図7

津波避難サイン板
S=1:20

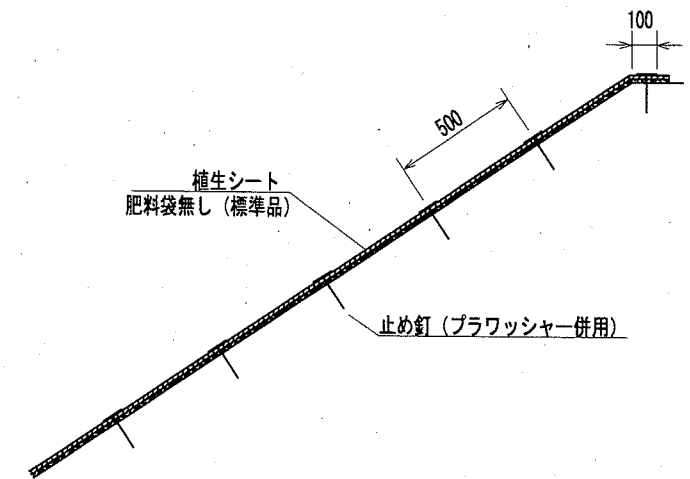


材料表 (津波避難サイン板) 10基当り		
基礎砕石 RC-40 t=100 m2	型枠 小型 m2	小型コンクリート 18-8 m3
3.025	9.000	1.012
津波避難サイン板 600×1800 基		
10		

津波避難サイン板詳細図
S=1:5

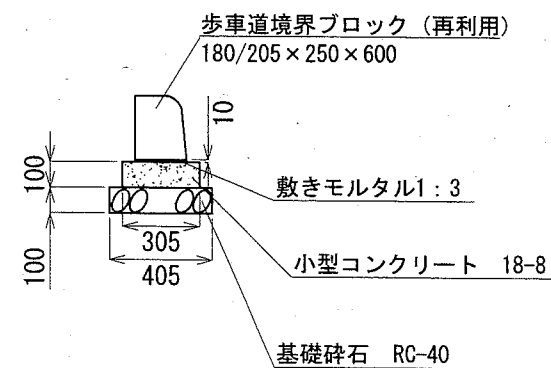


植生シート標準断面図
S=1:30



材料表 (植生シート) 1㎡当り	
植生シート 肥料袋無し (標準品)	㎡
	1.000

歩車道境界ブロック
S=1:30



材料表 (歩車道境界ブロック) 10m当り		
基礎砕石 RC-40 t=100 m2	型枠 均し型枠 m2	小型コンクリート 18-8 m3
3.050	2.000	0.270
敷きモルタル 1:3 m2	歩車道境界ブロック 180/205×250×600 個	
0.020	再利用	

【参考図】

横須賀市環境政策部公園建設課

工事名称	くりはま花の国津波避難階段設置工事				
図面名称	詳細図7				
図面番号	42 / 42	縮尺	図示	製作 年月日	R2. 8
課長	主査等	審査	設計		