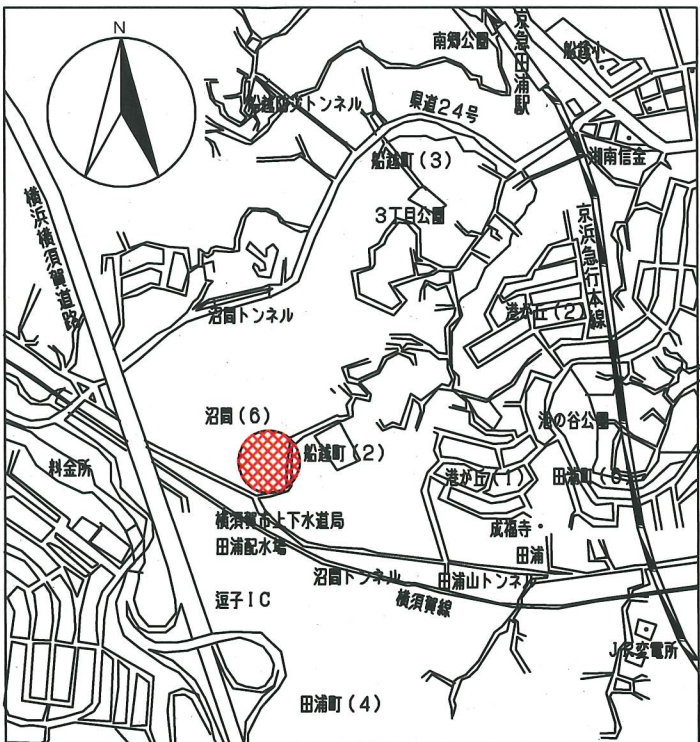


設計図 1 / 4 枚

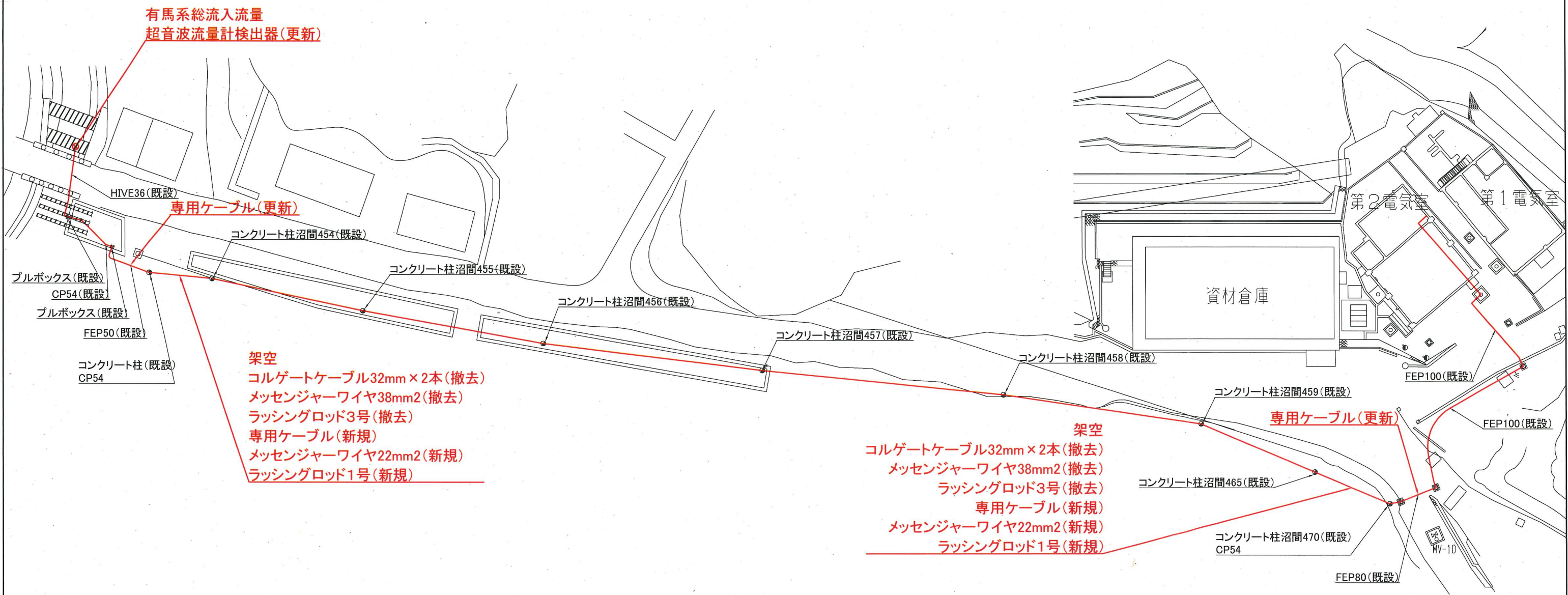
工事名	六浦計器室ほか超音波流量計更新工事			
工事場所	横浜市金沢区六浦南5丁目10番18号ほか2か所			
図面名称	平面図、案内図			
図面番号				
施工業者				
令和2年(2020年) 8月				
課長	係長	設計	監督	検査員
横須賀市上下水道局 技術部 浄水課				
計画課				私道

工事概要

六浦計器室	小雀系No.1送水流量	超音波流量計	1台
	小雀系No.2送水流量	超音波流量計	1台
田浦配水場第2電気室	有馬系総流入流量	超音波流量計	1台
鷹取高区配水池	鷹取高区配水流量	超音波流量計	1台



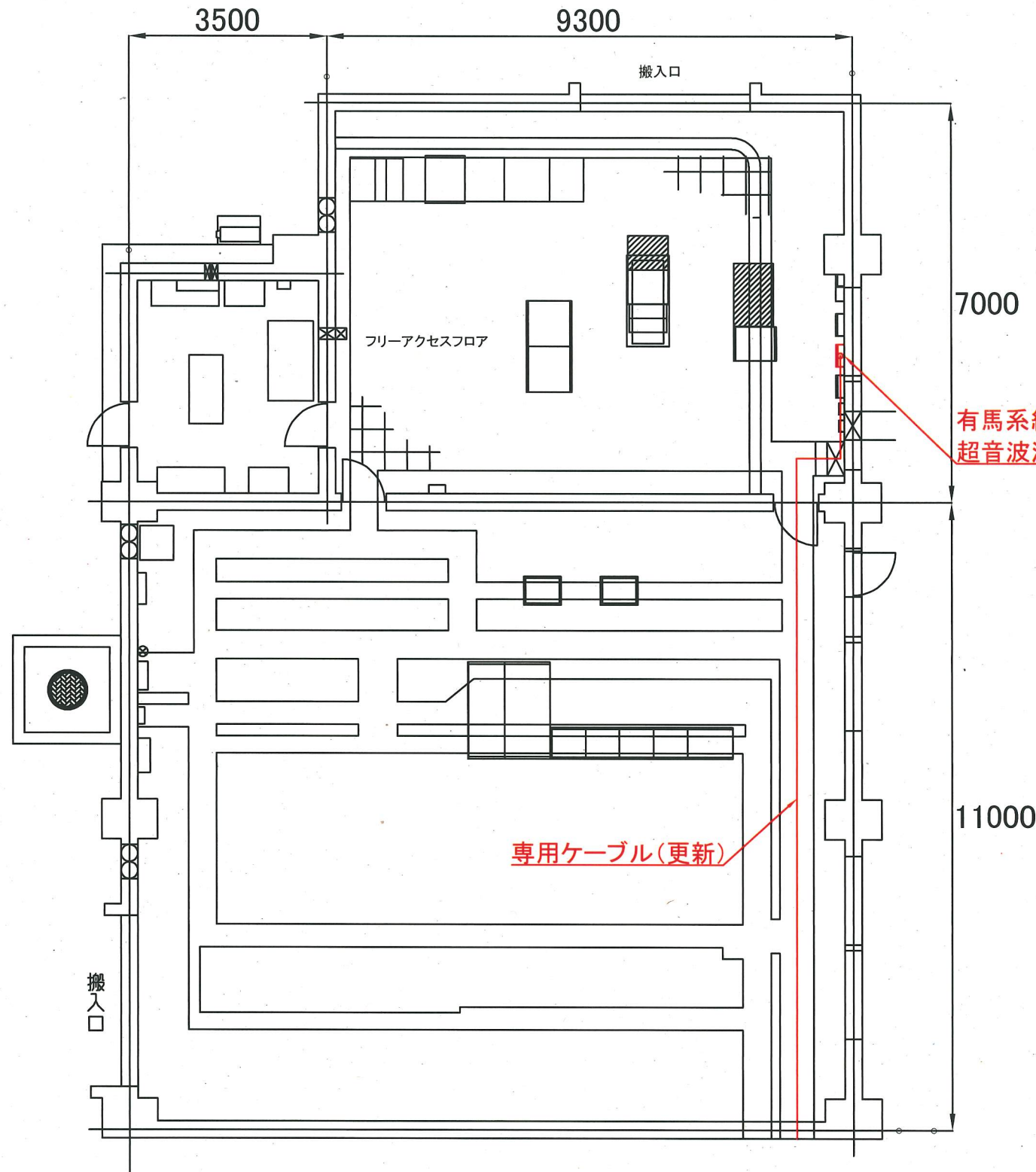
田浦配水場案内図 (S=N0N)



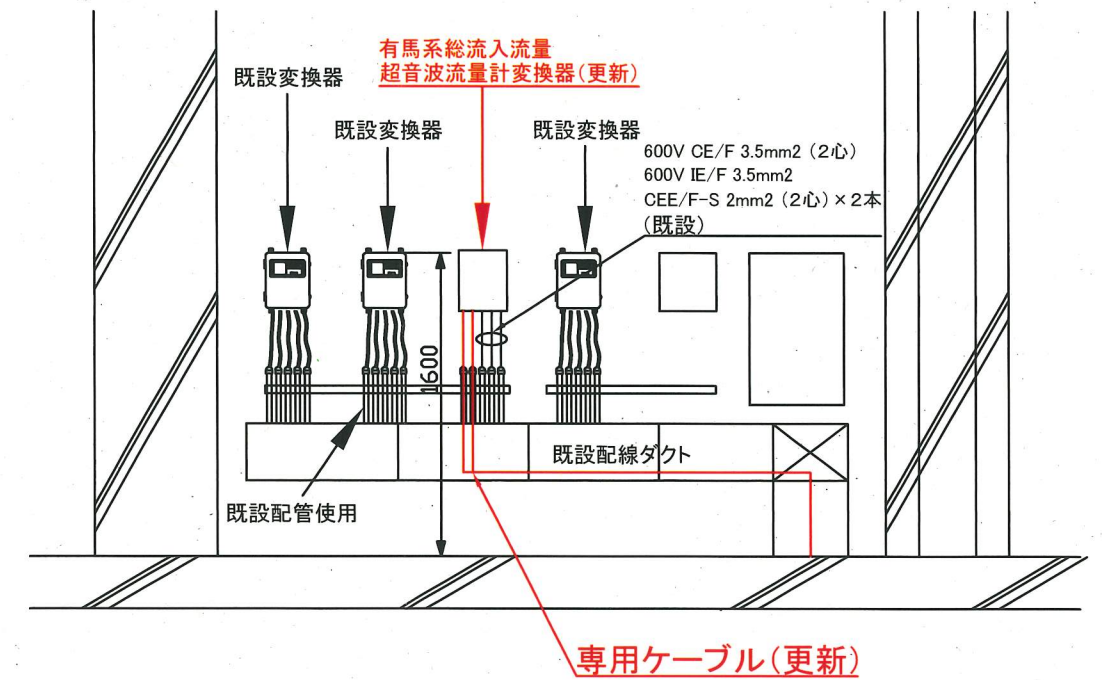
田浦配水場平面図 (S=1/600)

設計図 2 / 4 枚

工事名	六浦計器室ほか超音波流量计更新工事				
工事場所	横浜市金沢区六浦南5丁目10番18号ほか2か所				
図面名称	平面図、立面図				
図面番号					
施工業者					
令和2年(2020年) 8月					
課長	係長	設計	監督	検査員	
横須賀市上下水道局 技術部 浄水課					
計画課				私道	



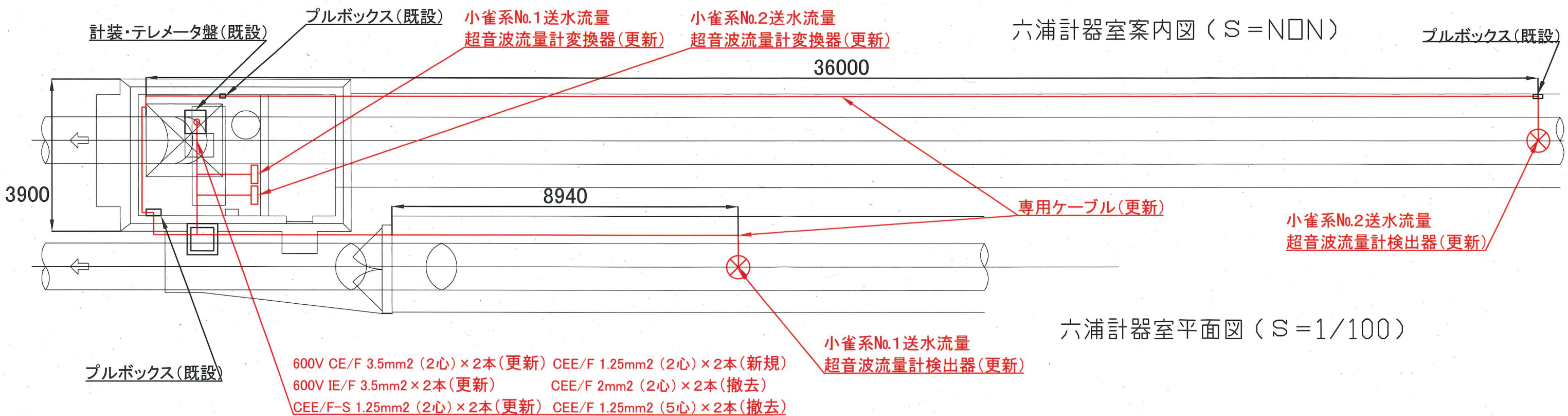
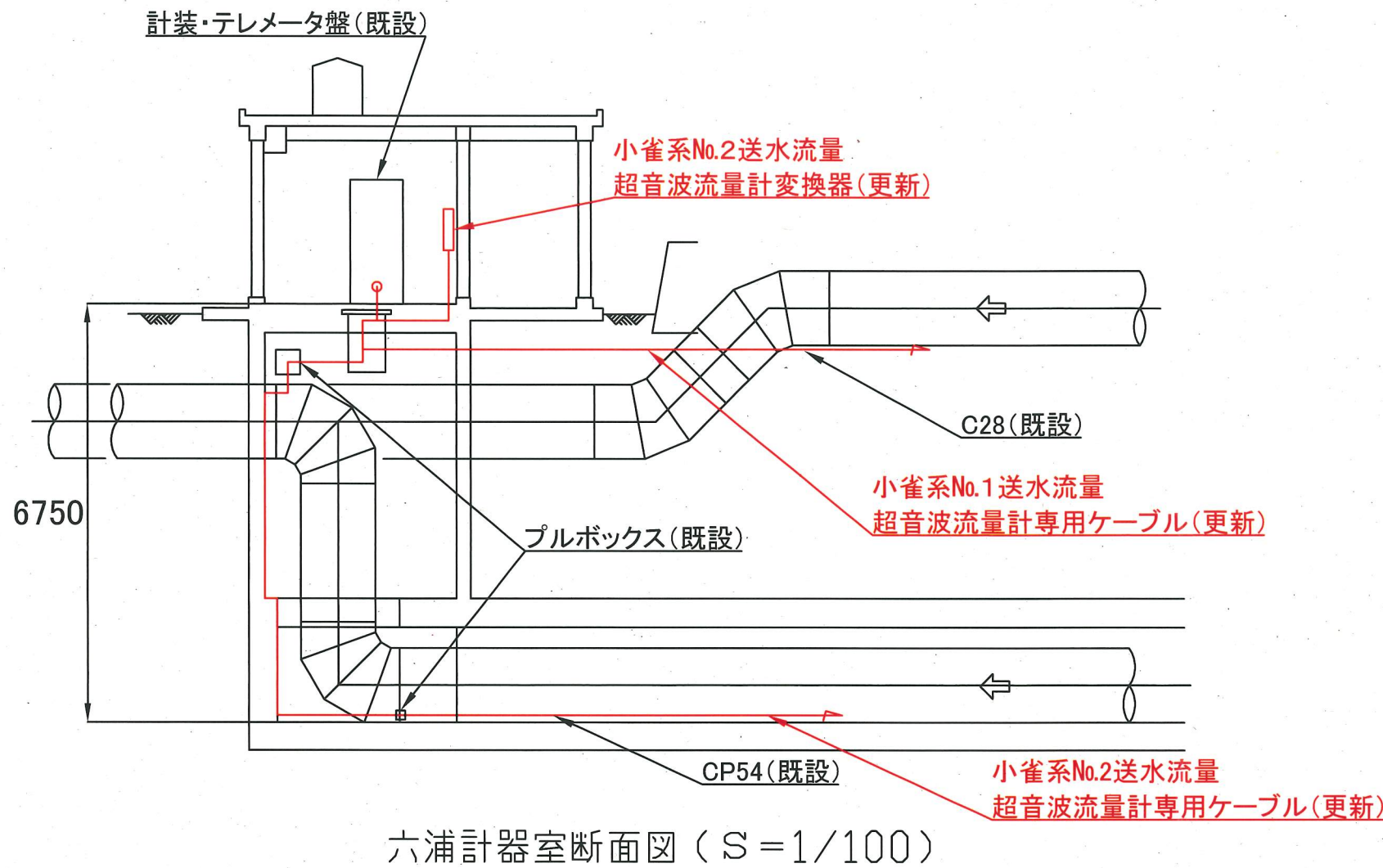
田浦配水場第2電気室平面図 S=1/100



流量计変換器取付立面図 (S=1/40)

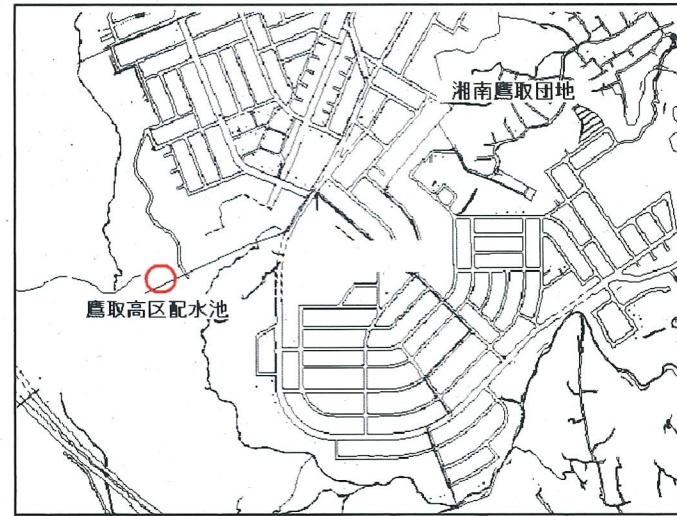
設計図 3 / 4 枚

工事名	六浦計器室ほか超音波流量計更新工事			
工事場所	横浜市金沢区六浦南5丁目10番18号ほか2か所			
図面名称	平面図、断面図、案内図			
図面番号				
施工業者				
令和2年(2020年) 8月				
課長	係長	設計	監督	検査員
横須賀市上下水道局 技術部 浄水課				
計画課				私道



設計図 4 / 4 枚

工事名	六浦計器室ほか超音波流量計更新工事				
工事場所	横浜市金沢区六浦南5丁目10番18号ほか2か所				
図面名称	平面図、案内図				
図面番号					
施工業者					
令和2年(2020年) 8月					
課長	係長	設計	監督	検査員	
横須賀市上下水道局 技術部 浄水課					
計画課				私道	



鷹取高区配水池案内図 (S=N0N)

