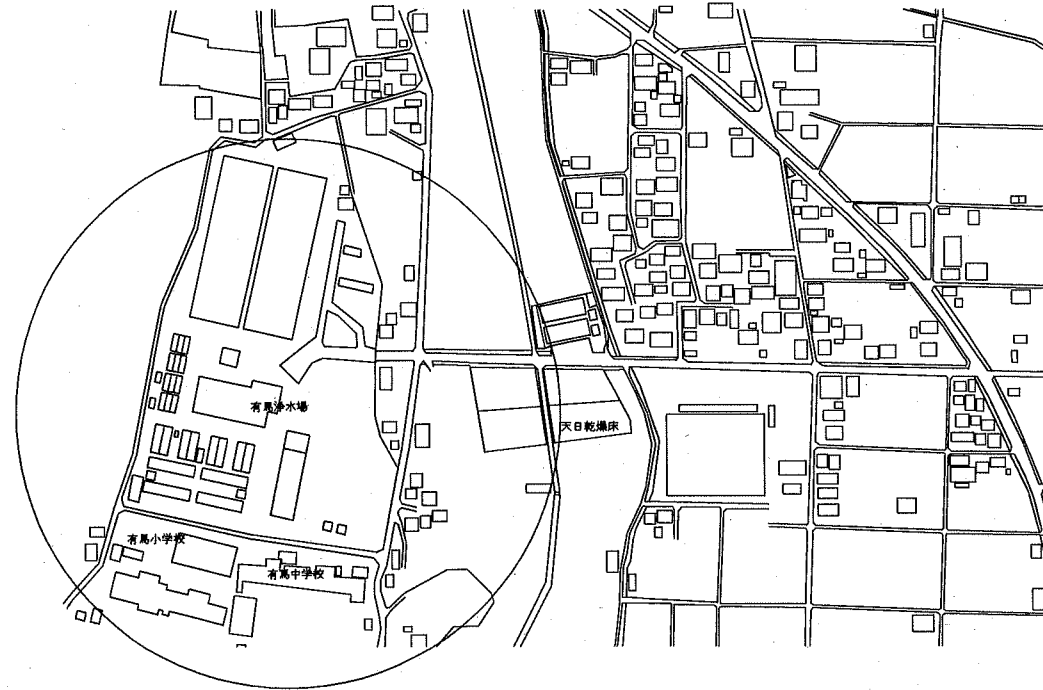
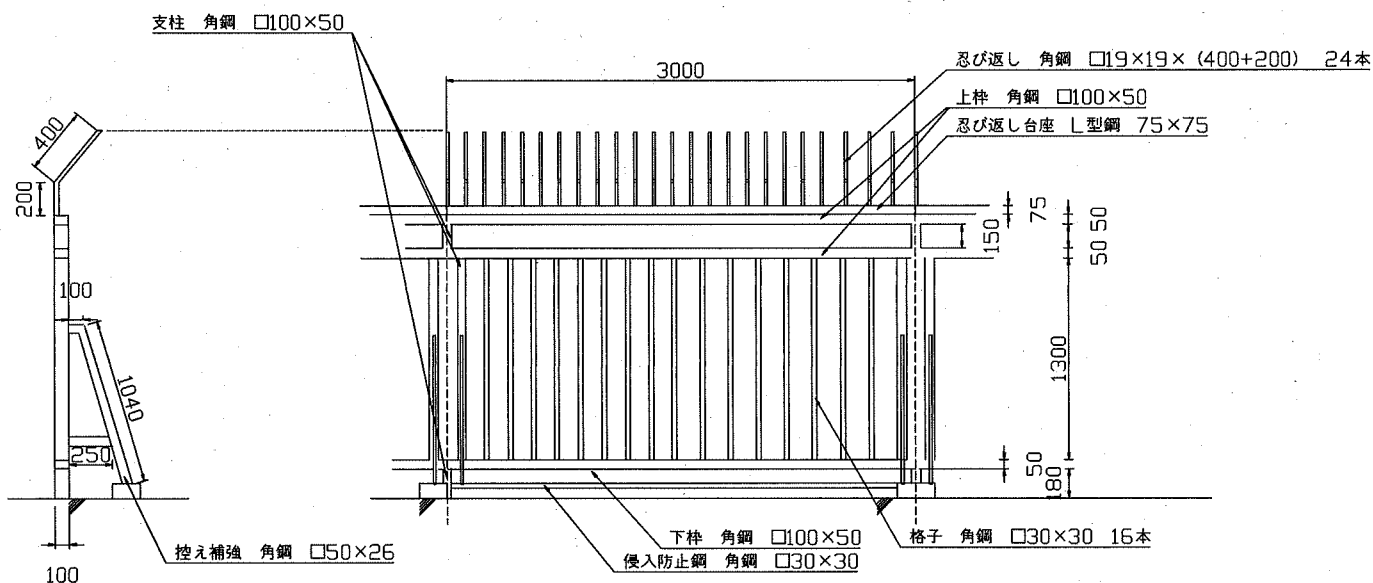


位置図 S=None

案内図 S=None



外柵標準図 S=None



工事名
有馬浄水場外柵塗装工事

工事場所
海老名市中河内1767番地

図面名称
案内図、位置図、外柵標準図

図面番号

施工業者

令和2年(2020年)8月

課長 係長等 設計 監督 検査員

横須賀市上下水道局技術部浄水課
計画課 私道 無

原図用紙サイズA3

工事概要

外柵塗装工事 ふっ素樹脂塗装 1式

塗装仕様(共通)

項目	種別	色相	規格	標準塗布量
素地調整	3種ケレン			
下塗	弱溶剤形変性エポキシ樹脂塗料	各種	JIS K 5551	0.20kg/㎡
下塗	弱溶剤形変性エポキシ樹脂塗料	各種	JIS K 5551	0.20kg/㎡
中塗	弱溶剤形ふっ素樹脂塗料用中塗	白	JIS K 5659	0.14kg/㎡
上塗	弱溶剤形ふっ素樹脂塗料	黄・オレンジ	JIS K 5659	0.12kg/㎡