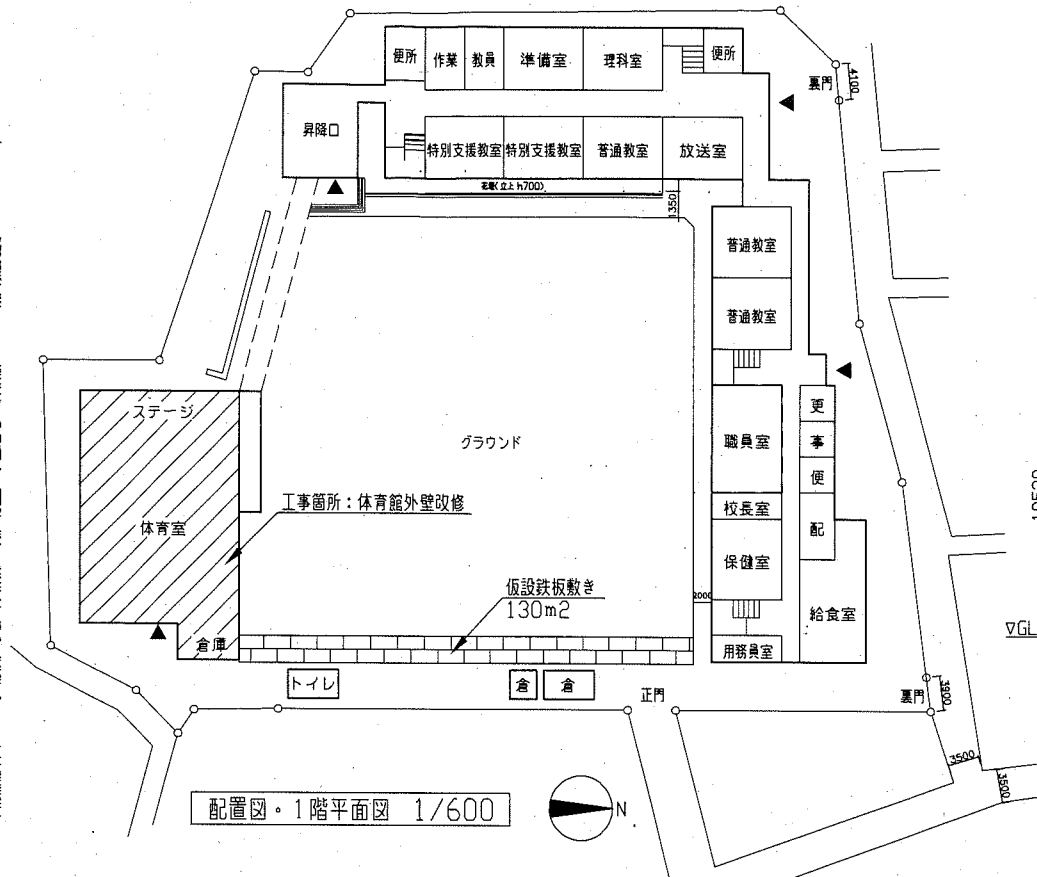


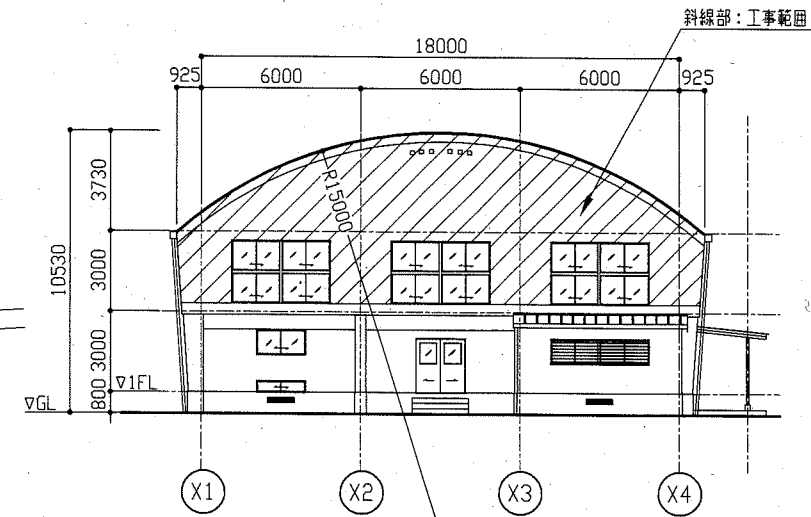
工事概要
・体育館外壁改修 東面（パンドレル部のみ）



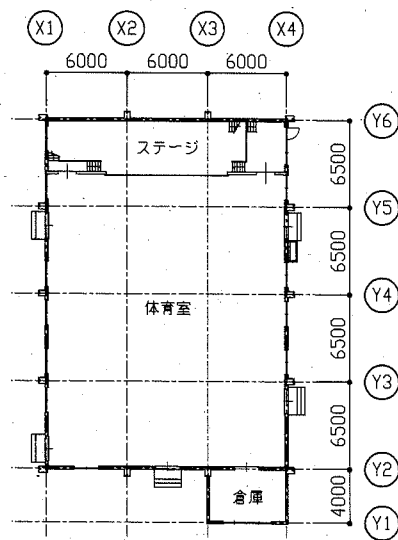
案内図



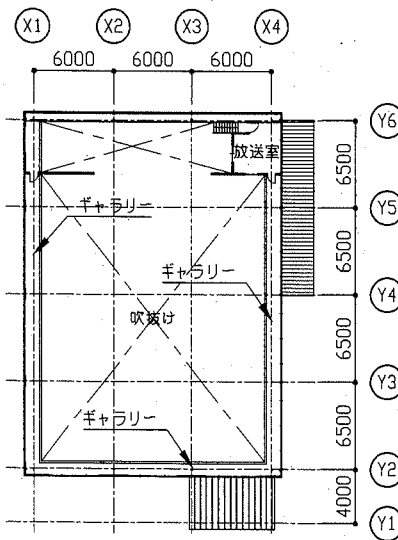
配置図・1階平面図 1/600



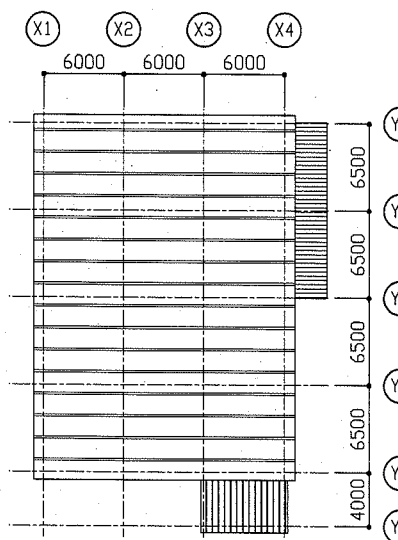
東面立面図 1/200



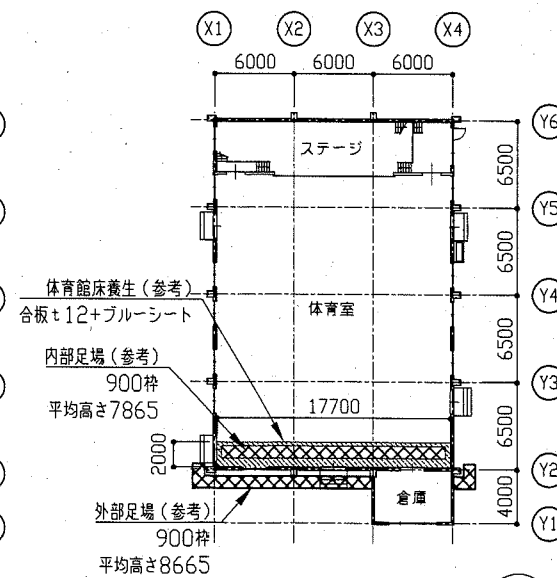
1階平面図 1/400



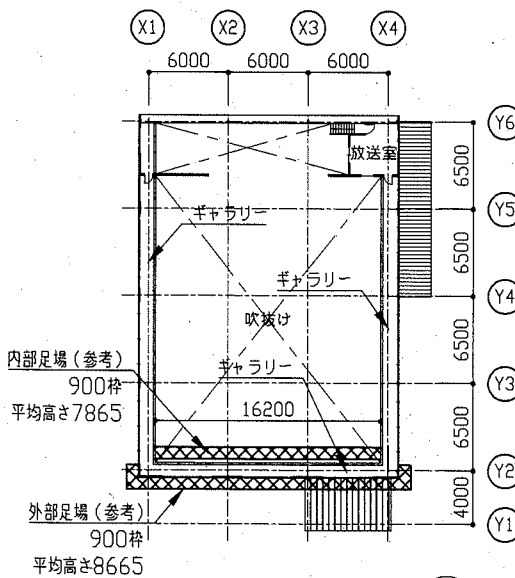
2階平面図 1/400



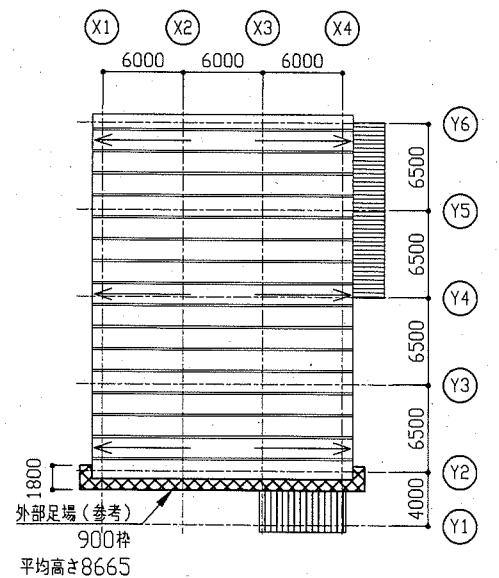
屋上平面図 1/400



1階仮設参考図 1/400



2階仮設参考図 1/400



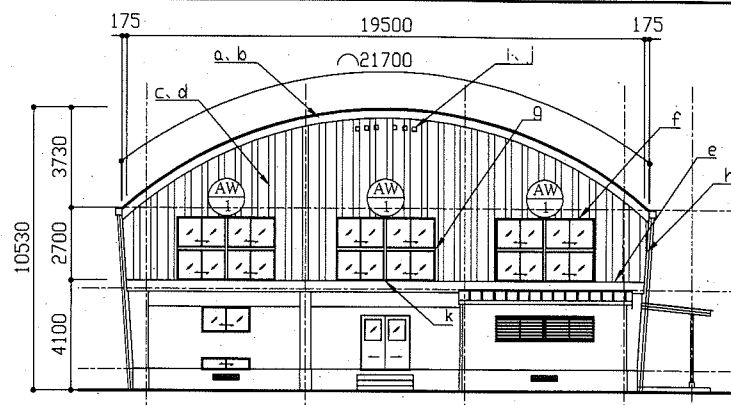
屋上仮設参考図 1/400

工事名	市立田浦小学校体育館外壁改修工事	設計者資格 氏名	級建築士登録 号	課長	主査等	担当者	
図面名称	案内図、配置図、各平面図、東面立面図、各階仮設参考図	図番	1/2	縮尺	1/200、1/400、1/600	作図	
				令和2年8月	日		
横須賀市 都市部 公共建築課							

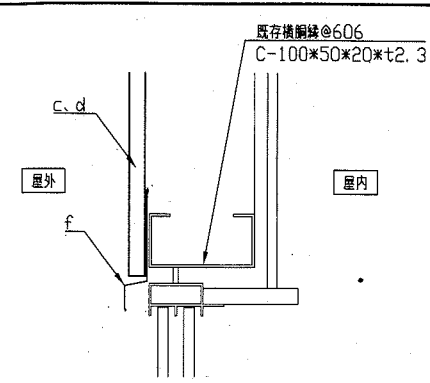
改修前

改修前仕上表

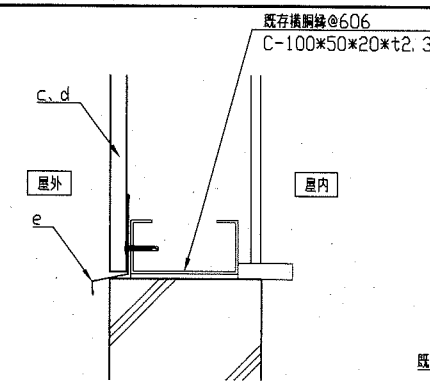
凡例	内容
a	屋根幕板撤去 t0.7 (カラーアルミ製)
b	屋根水切り撤去 t0.7 (カラーアルミ製)
c	カラスバンドレル撤去 t0.4 (ガルバリウム鋼板製)
d	グラスウール撤去
e	スバンドレル躯体取合い部水切り撤去 (アルミ製)
f	建具上部スバンドレル取合い水切り撤去 (アルミ製)
g	スバンドレル廻り縁撤去 建具廻り二方 (ガルバリウム鋼板製)
h	スバンドレルコーナーカバー撤去 L-40*40 (ガルバリウム鋼板製)
i	天井換気口カバー取外し 150*150 6か所
j	天井換気口パイプ一部撤去 VP100 L=150程度 6か所
k	建具水切り上端シーリング撤去



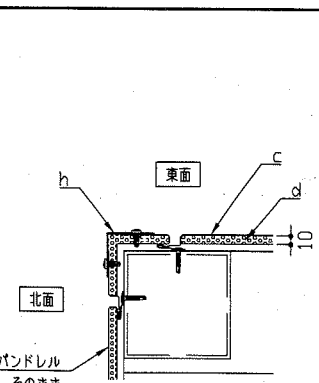
東立面図 1/200



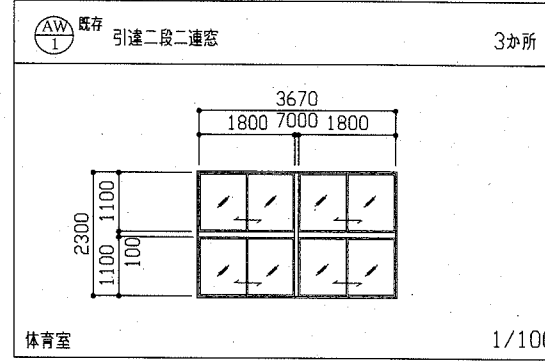
建具上部詳細図 1/5



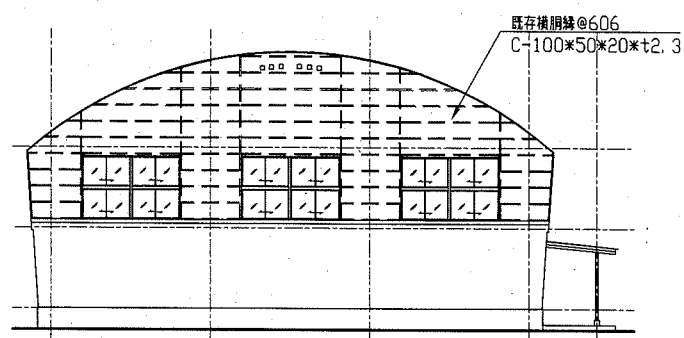
躯体取合い部詳細図 1/5



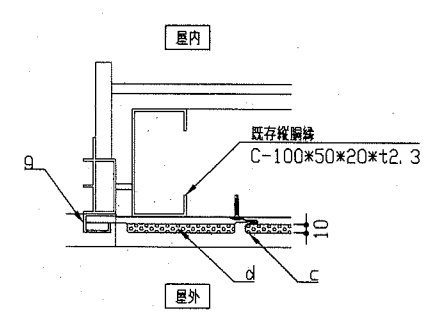
コーナー取合い部詳細図 1/5



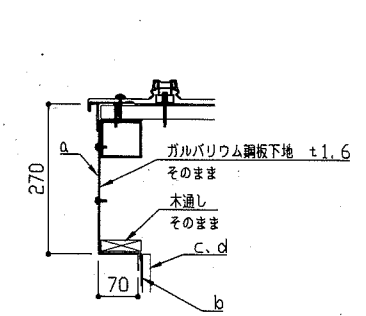
体育室 1/100



東立面図 1/200



建具廻り平面図 1/5

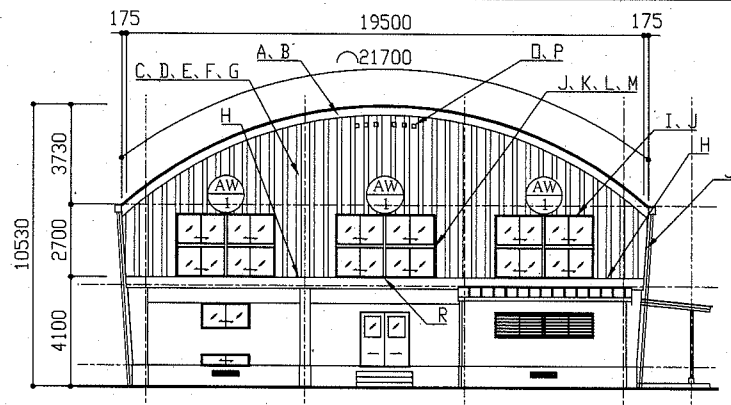


屋根納まり詳細図 1/10

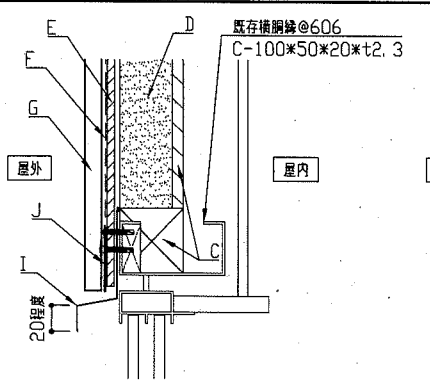
改修後

改修後仕上表

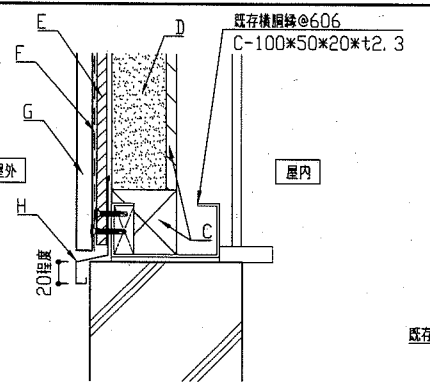
凡例	内容
A	屋根幕板新設 t0.6以上 (カラーアルミ製)
B	屋根水切り新設 t0.6以上 (カラーアルミ製)
C	木下地新設 100*60
D	グラスウール新設 t50 24kg/m3
E	ラワン合板(1類)新設 9mm
F	透湿防水シート新設 JIS A 6111 透湿防水シートB
G	スバンドレル新設 t0.5 (ガルバリウム鋼板製 働き輪100程度 目地あり)
H	スバンドレル躯体取合い部水切り新設 t0.5 (ガルバリウム鋼板製)
I	建具上部スバンドレル取合い水切り新設 t0.5 (ガルバリウム鋼板製)
J	両面粘着防水テープ新設 W50程度 建具廻り三方・コーナーカバー部 (プチルゴム系)
K	L型金物新設 t1.6 建具廻り二方 L-35*35 (ガルバリウム鋼板製)
L	合板L型金物取合い部新設シーリング打ち 10*10程度 (変成シリコン系)
M	スバンドレル廻り縁新設 建具廻り二方 t0.5 (ガルバリウム鋼板製)
N	スバンドレルコーナーカバー新設 t0.5 L-50*50 (ガルバリウム鋼板製)
O	天井換気口カバー再取付け 150*150 シーリング共 6か所
P	天井換気口パイプ一部新設 VP100 L=150程度 (継ぎ手、エルボ、シーリング共) 6か所
Q	壁面既存鉄骨下地(全て)錆止め塗料塗り 109m2 塗料B種 工率C種 下地調整RB種 2回塗り
R	建具水切り上端新規シーリング打ち 15*10程度 (変成シリコン系)



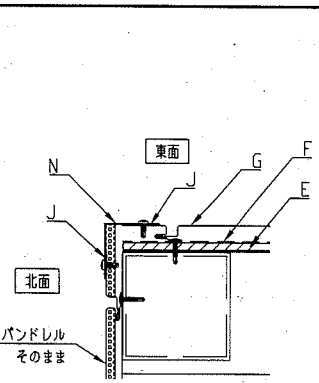
東立面図 1/200



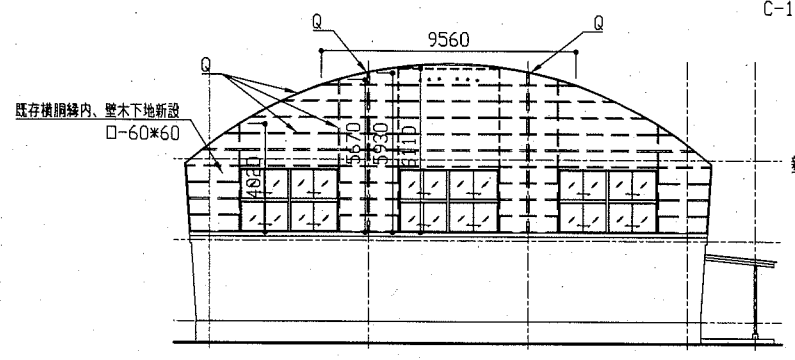
建具上部詳細図 1/5



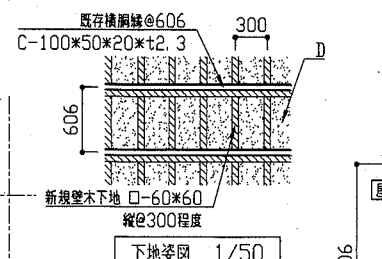
躯体取合い部詳細図 1/5



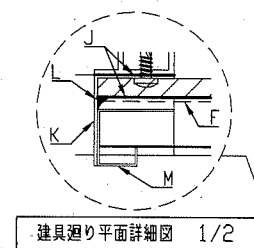
コーナー取合い部詳細図 1/5



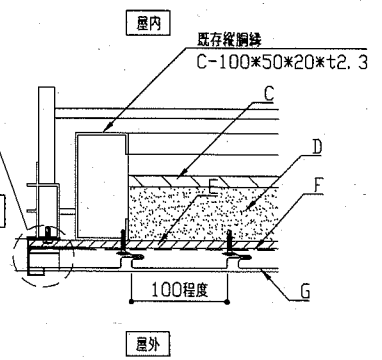
東面姿図 1/200



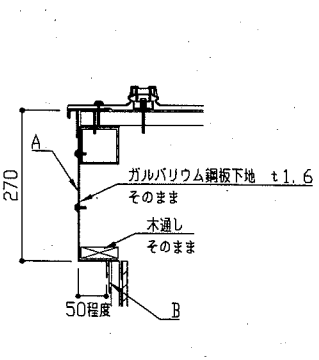
下地姿図 1/50



下地断面図 1/2



建具廻り平面図 1/5



屋根納まり詳細図 1/10

工事名	市立田浦小学校体育館外壁改修工事	設計者資格 氏名	級建築士登録第 号	課長	主査等	担当者	横須賀市 都市部 公共建築課
図面名称	改修前・改修後(東面立面図、東面姿図、建具廻り平面図、各詳細図)	図番	2/2	縮尺	1/2、1/5、1/10、1/50、1/200	作図	