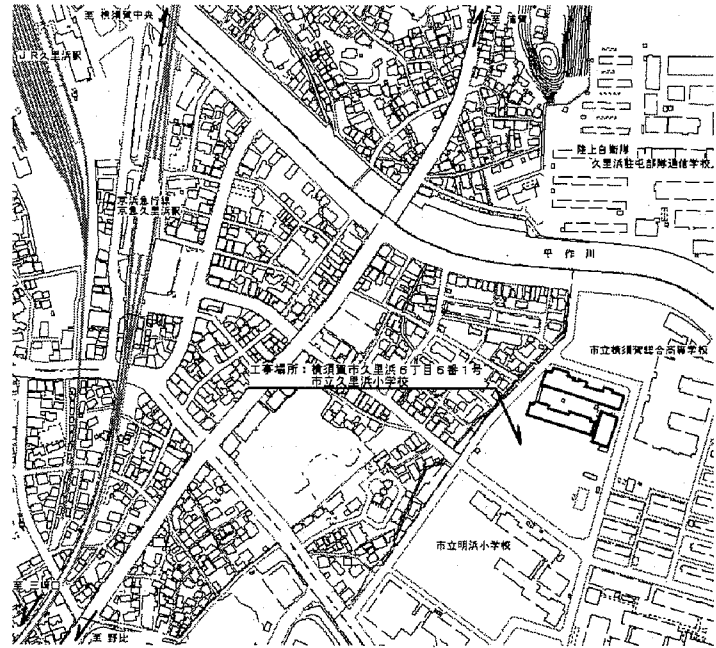


- 工事概要**
1. 外壁改修 (B・C棟)
 2. 鉄骨階段改修
 3. 上記に伴う機械設備工事
 4. 上記に伴う電気設備工事



案内図

工事内容

1. 外壁塗装
塗装仕様

① 外壁面

既存：複層塗材CE

- ・既存塗膜の全面除去及び下地処理：高圧水洗工法 50~100MPa
- ・下地調整：下地調整塗材C-1
- ・仕上塗材：外壁用塗膜防水材塗り（ローラー ゆず肌 シリコン仕上げ）
（柱・梁、壁については色分け予定）

② 軒裏面

既存：外装薄塗材E

- ・既存塗膜の全面除去及び下地処理：高圧水洗工法 50~100MPa
外壁複合改修工法（ピンネット工法）
- ・下地調整：下地調整塗材C-1
- ・仕上塗材：外装薄塗材E塗り（アクリルリシン吹付）

③ 幅木面、鉄骨階段基礎、手洗い場（コンクリート打放し面）

既存：モルタル塗り仕上

- ・既存面処理：水洗い（高圧ポンプ）
- ・仕上塗材：薄塗モルタル塗り（金こて仕上）既調合品

④ 塔屋

既存：ウレタン塗膜防水

- ・既存面処理：水洗い（高圧ポンプ）
- ・仕上塗材：層間アラマ塗布の上、ウレタン塗膜防水（X-2工法）

下地処理

外壁補修調査範囲：上記 ①~③ 面

- 【ひび割れ部補修】Uカットシーリング材充填工法（1.0mm以上のひび割れ、150m）
- 【欠損部補修】エポキシ樹脂モルタル充填工法（100×100、500か所）
- 【欠損（鉄部露出）部補修】鉄部露出部ケレン・防錆処理後、エポキシ樹脂モルタル充填工法（100×100、800か所）
- 【浮き部補修】アンカーピンニング部分エポキシ樹脂注入工法（1800穴）

2. 鉄骨階段改修

- ・踊り場床（1200×2200程度 7.3、2、2か所） 取替
- ・踊り場梁（150×75×25×3、2 L=1900、4か所） 取替
- ・踊り場梁（150×75×25×3、2 L=1000、4か所） 取替
- ・踊り場根太（100×50×20×3、2、L=1050、6か所） 取替
- ・踏板（300×900程度 6か所） 取替
- ・ささら鋼食部（200×75×20×3、2 L=925程度、2か所） 取替
- ・ささら鋼食部（200×75×20×3、2 L=375程度、8か所） 取替
- ・鋼食部部分補強（PL3、2×300×150程度、20か所 4周溶接）
- ・ブレース（φ16 L=3900、2か所） 取替
- ・ブレース（φ16 L=3400、4か所） 取替
- ・ブレース（φ16 L=2500、2か所） 取替
- ・ブレース（φ16 L=1700、4か所） 取替
- ・接着系アンカー（M20 1本） 新設

3. 鉄部塗装

耐震ブレース・プロパン庫

- ・下地調整：RB種
- ・塗材：耐候性塗料塗り（DP）B種 仕上1級（フッ素）
下塗り（2回）：変性エポキシ樹脂プライマー
中塗り：鋼構造用耐候性塗料
上塗り：鋼構造用耐候性塗料

鉄骨階段

- ・下地調整：RB種（既存面）
RA種（新規面）
- ・塗材：耐候性塗料塗り（DP）
既存面 耐候性塗料塗りB種 仕上1級（フッ素）
下塗り（2回）：変性エポキシ樹脂プライマー
中塗り：鋼構造用耐候性塗料
上塗り：鋼構造用耐候性塗料

新規面 耐候性塗料塗り（DP）A種 仕上1級（フッ素）

- 下塗り（1回）：ジンクリッチプライマー
- 下塗り（2回）：構造用錆止めペイント
（新規面は、下塗りまで製作工場にて塗装すること。
溶接箇所下塗りについては、ディスクサンダー又は研磨紙P120程度で
金属表面が現れるまで錆等を除去し、構造用錆止めペイント（A種）を
3回塗ること。）
- 中塗り：鋼構造用耐候性塗料
- 上塗り：鋼構造用耐候性塗料
- ※新規現場溶接及び下塗り構構部については、ディスクサンダー又は研磨紙P120程度で金属表面
が現れるまで錆等を除去し、変性エポキシ樹脂プライマーを3回塗ること。

4. 各部シーリング

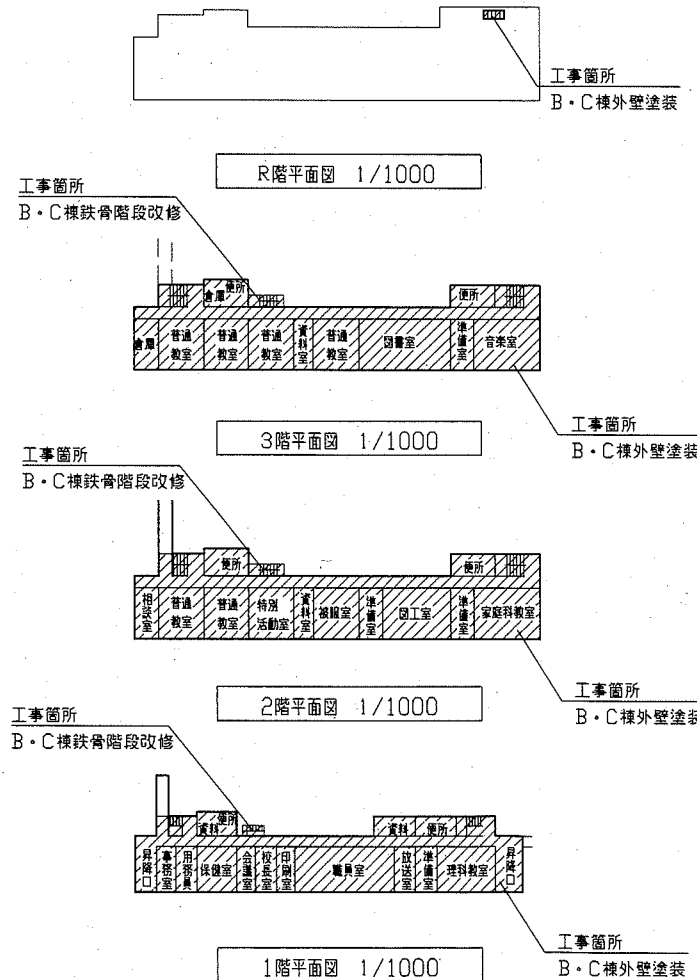
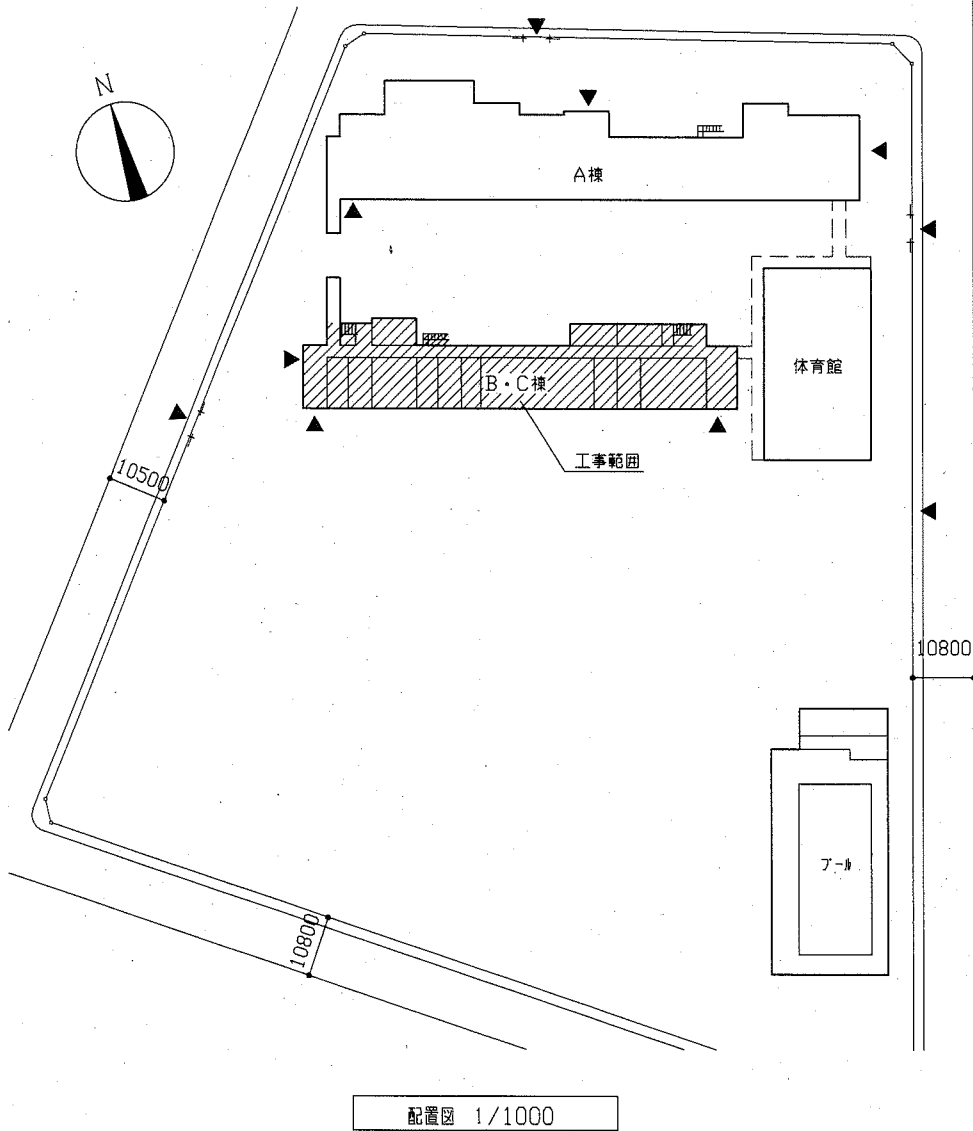
- ・建具周囲シーリング打替え：ポリウレタン系シーリング
- ・建具水切り上シーリング打替え：変成シリコン系シーリング
- ・EXP、J廻りシーリング打替え：ポリウレタン系シーリング
- ・耐震スリットシーリング打替え：ポリウレタン系シーリング
- ・金物取合い部シーリング打替え（ストーブ排気、配管等支持金物、電気BOX廻り等）
：ポリウレタン系シーリング
- ・幅木取合い部シーリング打替え：ポリウレタン系シーリング
- ・打ち継ぎ目地・化粧目地シーリング打替え：ポリウレタン系シーリング
- ・壁木シーリング打替え：ポリウレタン系シーリング

5. その他

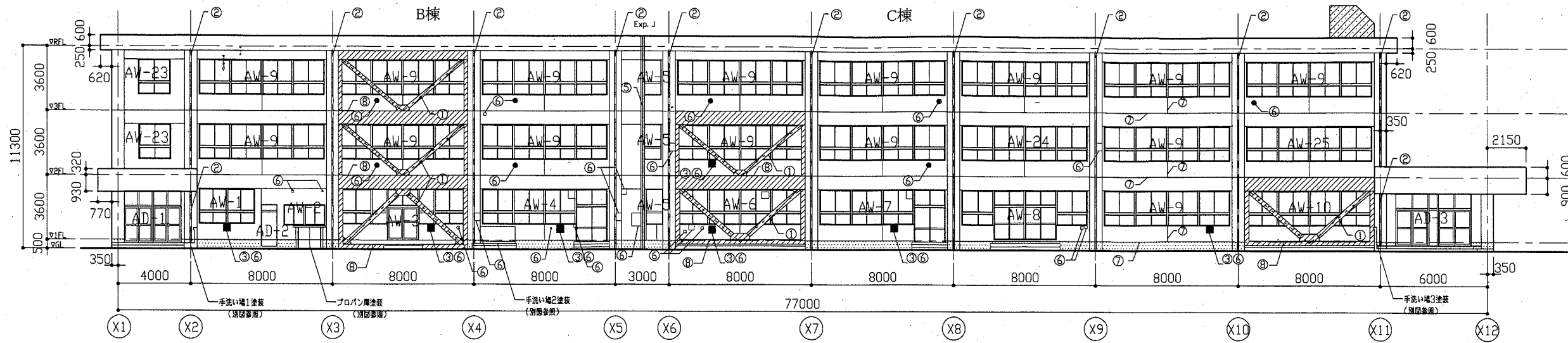
- ・既存堅礎 撤去：φ100、支持金物共
新設：硬質ポリ塩化ビニル管（φ100カラーVP管）、支持金物共（ステンレスφ1200）
- ・ストーブ排気口カバー 取外し・再取付
- ・植栽伐採（4本）
- ・木製下足箱撤去
- ・昇降口天井ボード張替え（軽量鉄骨下地共）の上、EP塗り（既存：アスベスト含有成形板）
- ・プロパン庫撤去

6. 機械設備改修 別図参照

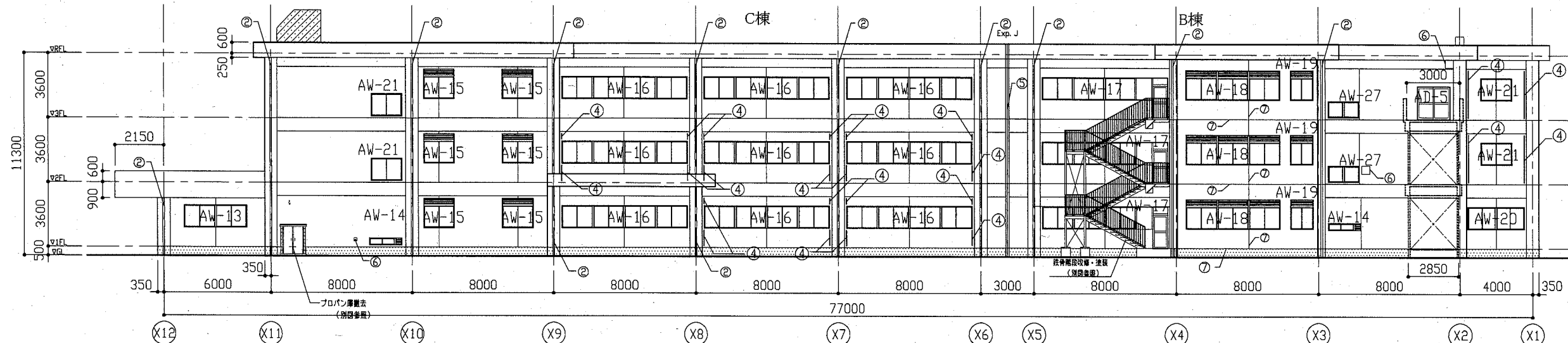
7. 電気設備改修 別図参照



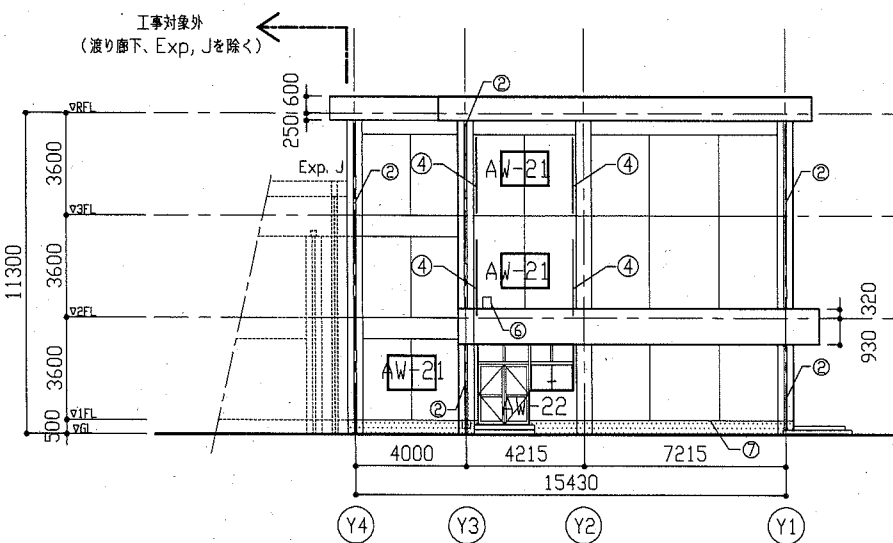
工事名	市立久里浜小学校外壁塗装その他工事		設計者資格 氏名	級建築士登録第 号		課長	主査等	担当者	横須賀市 都市部 公共建築課
図面名称	案内図、配置図、各階平面図	図番	1/11	縮尺	1/1000	作図	令和2年8月 日		



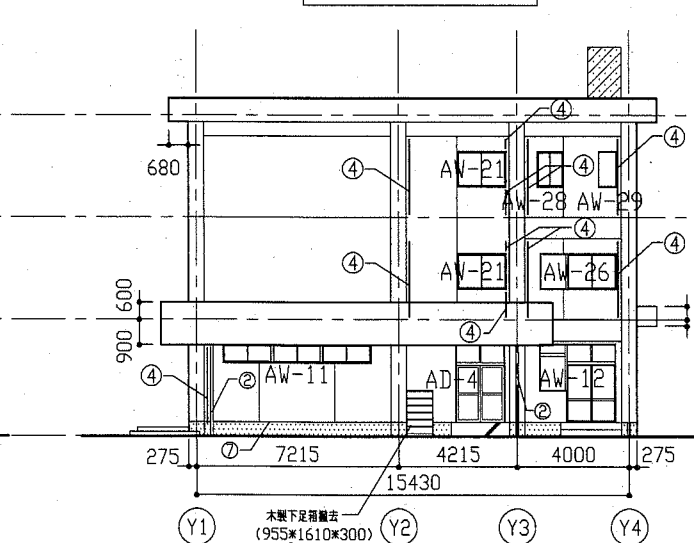
南立面図 1/200



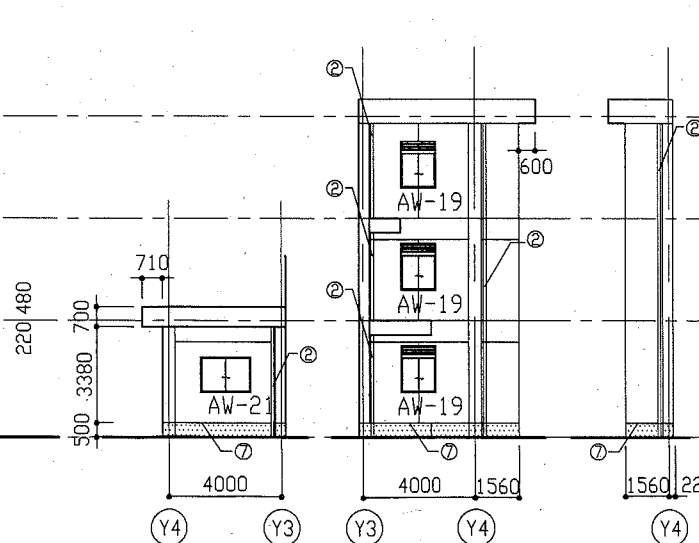
北立面図 1/200



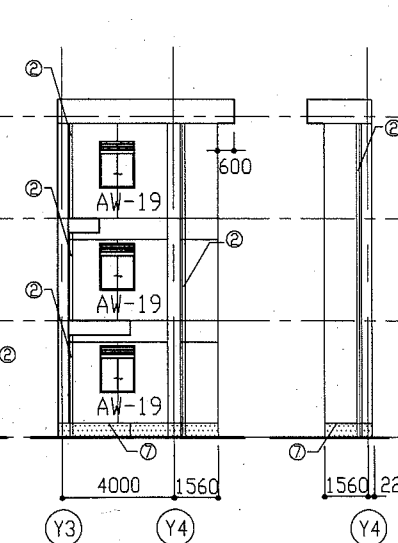
西側立面図 1/200



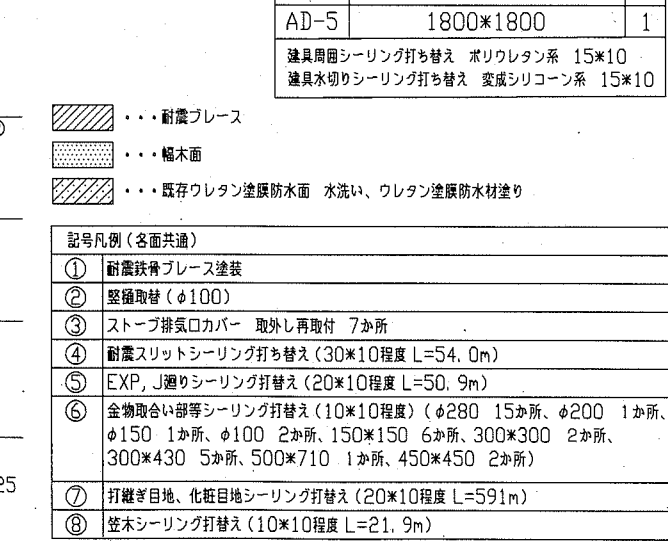
東側立面図 1/200



(北側) X8通り立面図 1/200



(北側) X4通り立面図 1/200



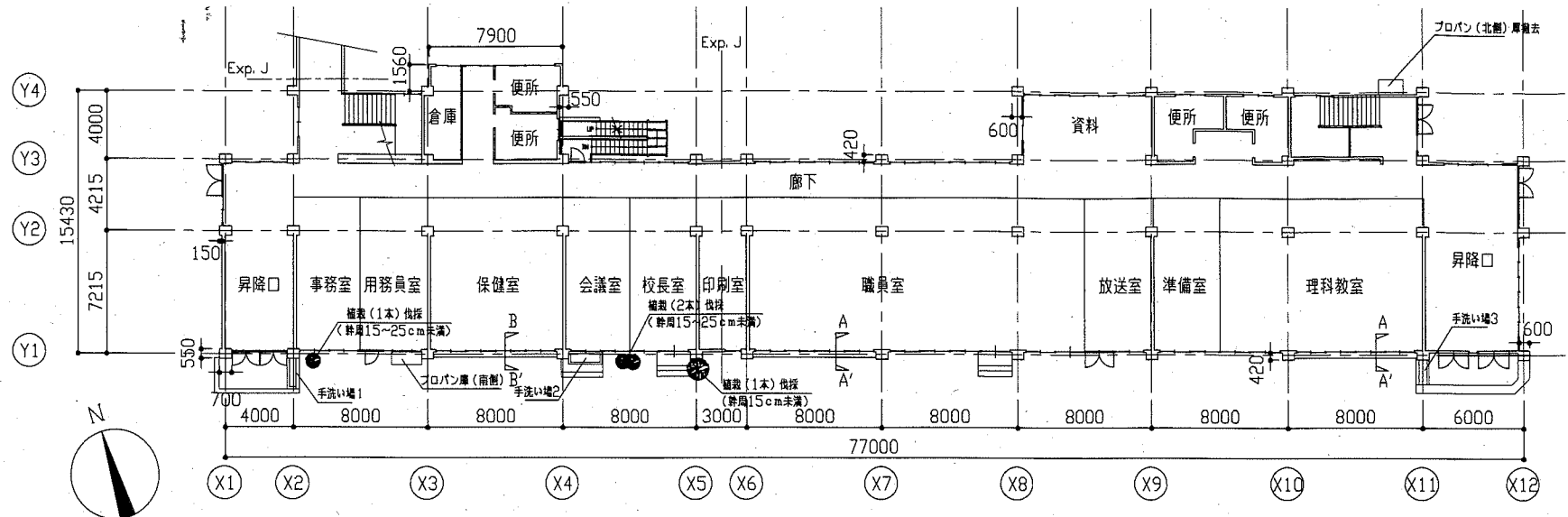
(北側) X3通り立面図 1/200

記号	建具寸法 W*H	数量
AW-1	3470*1900	1
AW-2	2270*1100	1
AW-3	1700*2800+5310*1900	1
AW-4	1700*2800+5310*1900	1
AW-5	900*1900	3
AW-6	7010*1900	1
AW-7	1700*2900+5310*1900	1
AW-8	3470*2700+3540*1900	1
AW-9	7010*1900	15
AW-10	7010*1900	1
AW-11	5240*600	1
AW-12	1700*2690+970*1590	1
AW-13	3470*1200	1
AW-14	1800*350	2
AW-15	1400*1600	6
AW-16	7010*1200	9
AW-17	800*2330+6210*1200	3
AW-18	5240*1600	3
AW-19	1200*1600	6
AW-20	3070*1200	1
AW-21	1700*1200	10
AW-22	1570*1600+1800*2800	1
AW-23	1700*1900	2
AW-24	7010*1900	1
AW-25	7010*1900	1
AW-26	2670*1200	1
AW-27	1700*850	2
AW-28	900*1200	1
AW-29	600*1200	1
AD-1	3070*2870	1
AD-2	850*2300	1
AD-3	4190*2890	1
AD-4	1700*2700	1
AD-5	1800*1800	1

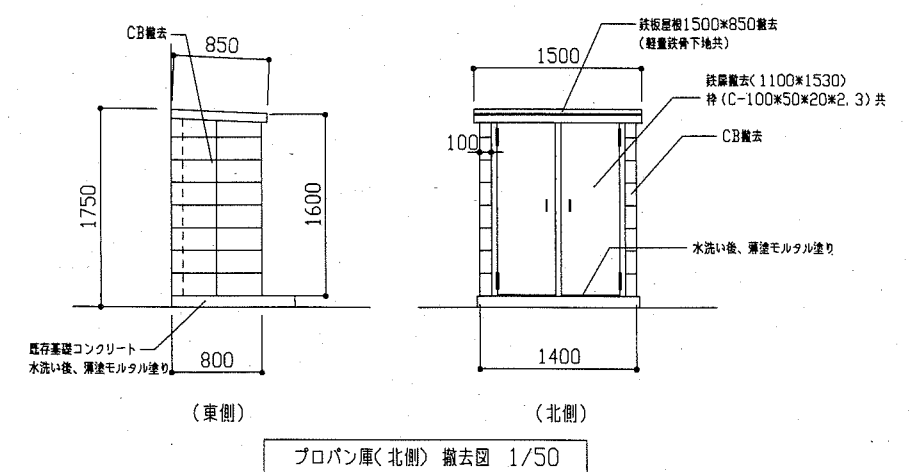
建具周囲シーリング打ち替え ポリウレタン系 15*10
建具水切りシーリング打ち替え 変成シリコン系 15*10

- ● ● 耐震ブレース
● ● ● 幅木面
● ● ● 既存ウレタン塗膜防水面 水洗い、ウレタン塗膜防水材塗り
- 記号凡例 (各面共通)
- ① 耐震鉄骨ブレース塗装
 - ② 整備取替 (φ100)
 - ③ ストップ排気口カバー 取外し再取付 7か所
 - ④ 耐震スリットシーリング打ち替え (30*10程度 L=54.0m)
 - ⑤ EXP、J廻りシーリング打ち替え (20*10程度 L=50.9m)
 - ⑥ 金物取合い部等シーリング打ち替え (10*10程度) (φ280 15か所、φ200 1か所、φ150 1か所、φ100 2か所、150*150 6か所、300*300 2か所、300*430 5か所、500*710 1か所、450*450 2か所)
 - ⑦ 打継ぎ目地、化粧目地シーリング打ち替え (20*10程度 L=591m)
 - ⑧ 笠木シーリング打ち替え (10*10程度 L=21.9m)

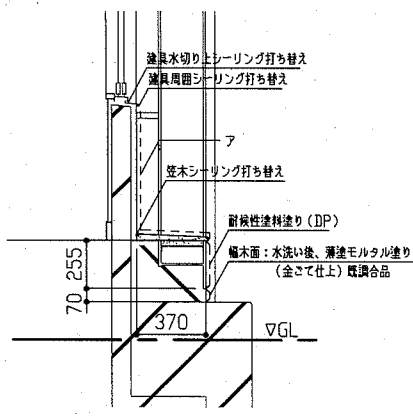
工事名	市立久里浜小学校外壁塗装その他工事		設計者資格氏名	級建築士登録第 号		課長	主査等	担当者	横須賀市 都市部 公共建築課
図面名称	改修立面図	図番	2/11	縮尺	1/200	作図	令和2年8月 日		



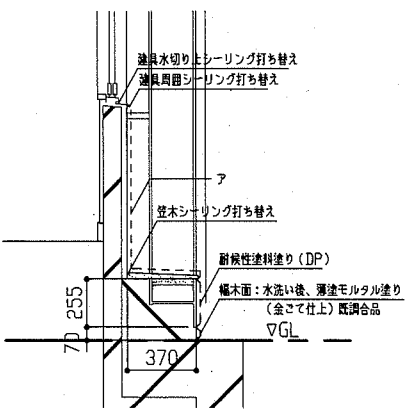
B・C棟 1階平面図 1/300



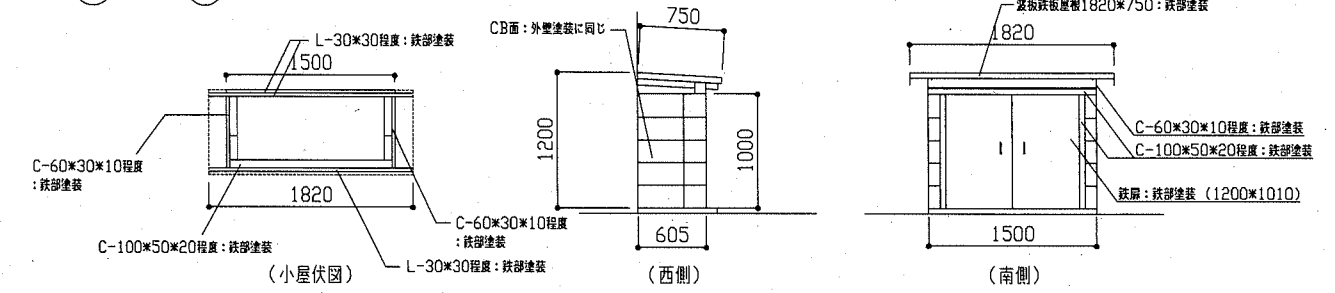
プロパン庫(北側) 撤去図 1/50



A-A' 断面図 1/30



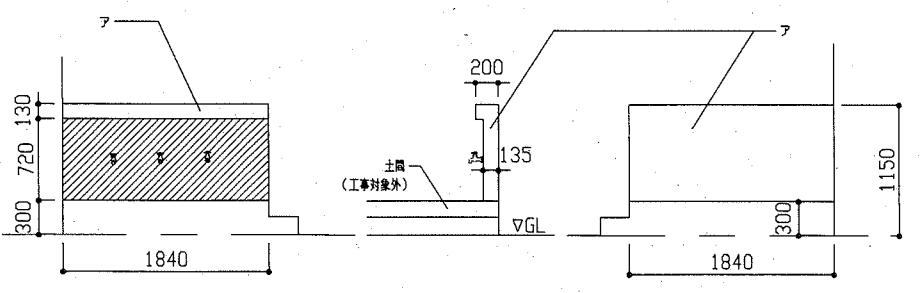
B-B' 断面図 1/30



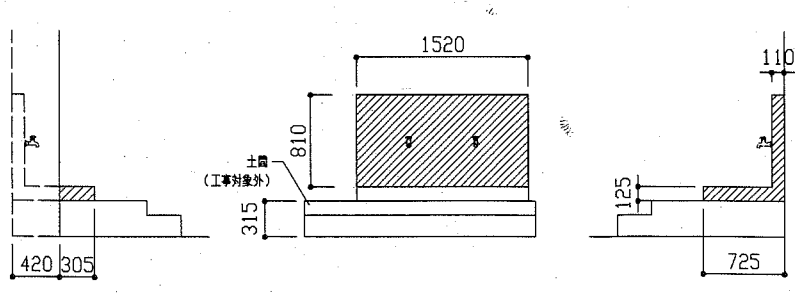
プロパン庫(南側) 詳細図 1/50

【凡例】
 ア: 【(既存) 外壁塗装面】 既存塗膜の全面除去(高圧水洗工法)及び下地処理後、下地調整(下地調整塗材C-1)、外壁用塗膜防水材塗り
 ア: 【(既存) 軒裏塗装面】 既存塗膜の全面除去(高圧水洗工法)及び下地処理後、外壁用塗膜防水材塗り(アクリルシリコン樹脂)

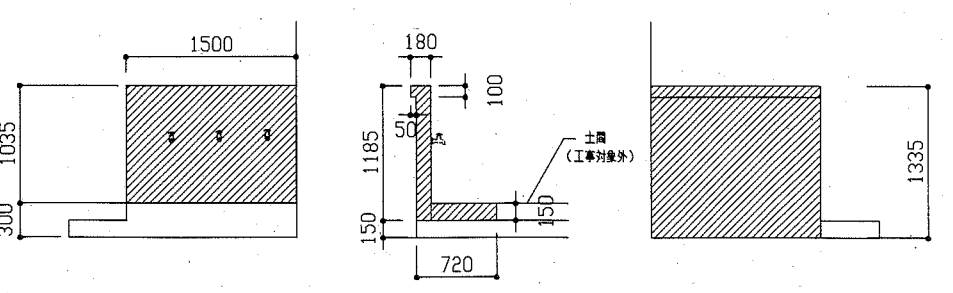
【凡例】
 〰〰〰: 【一般構木面・コンクリート打放し面】 水洗い後、薄塗モルタル塗り(金こて仕上)既調合品



手洗い場1 立面図 1/50

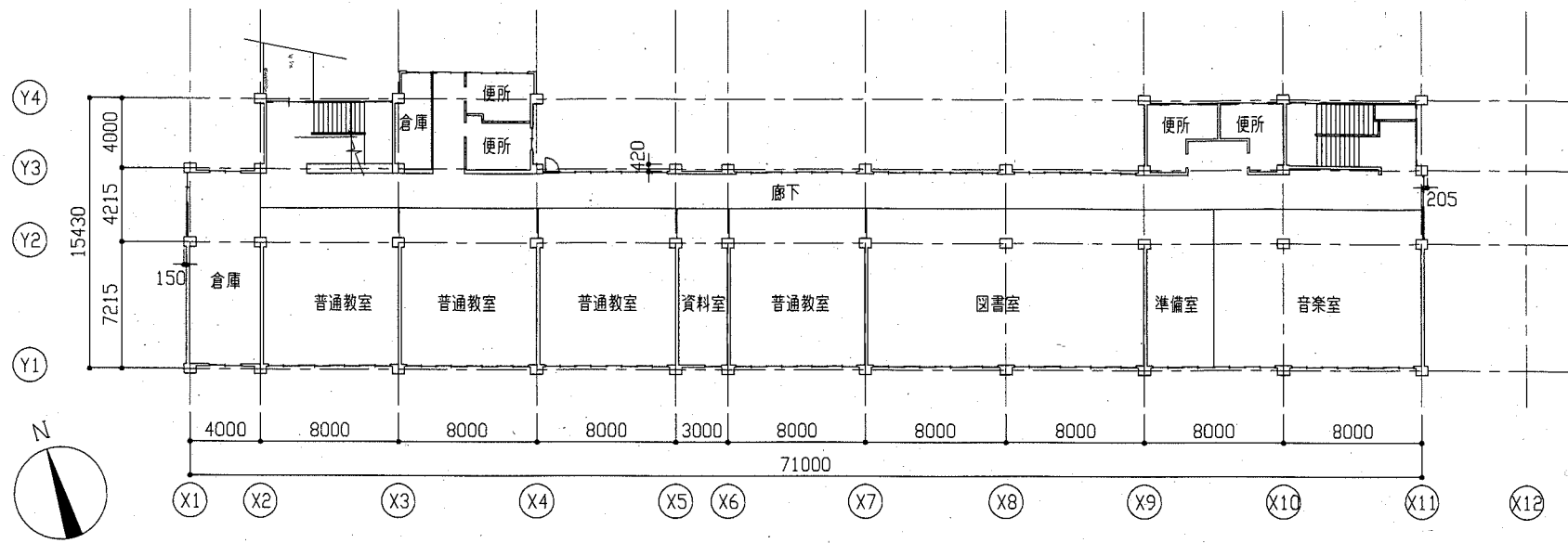


手洗い場2 立面図 1/50

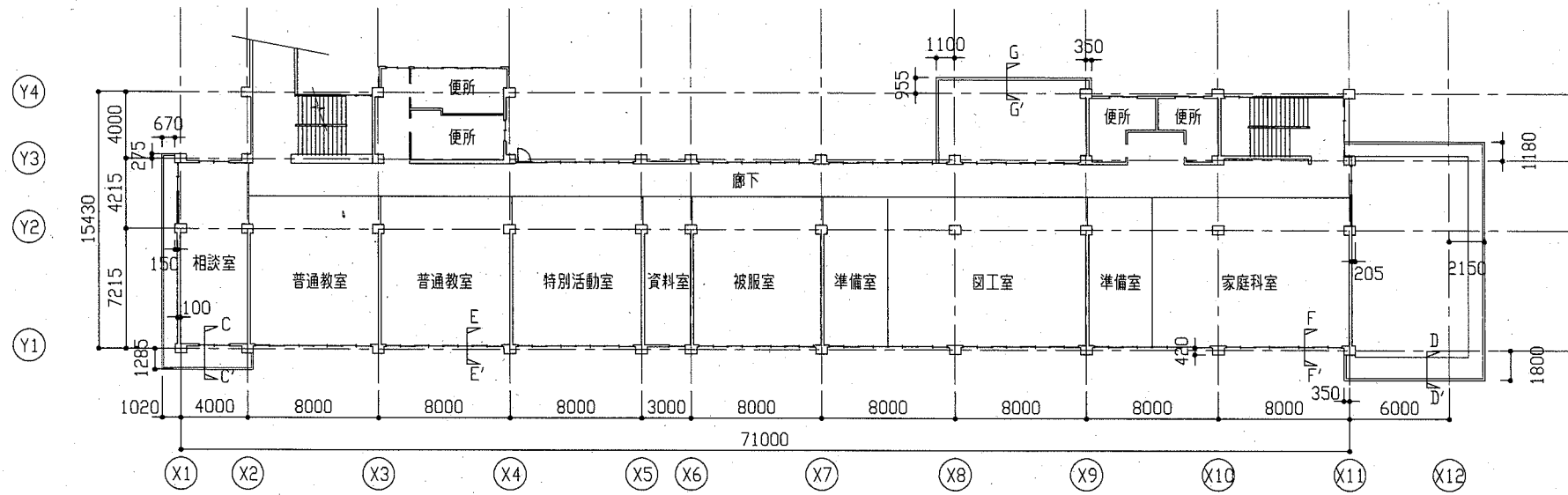


手洗い場3 立面図 1/50

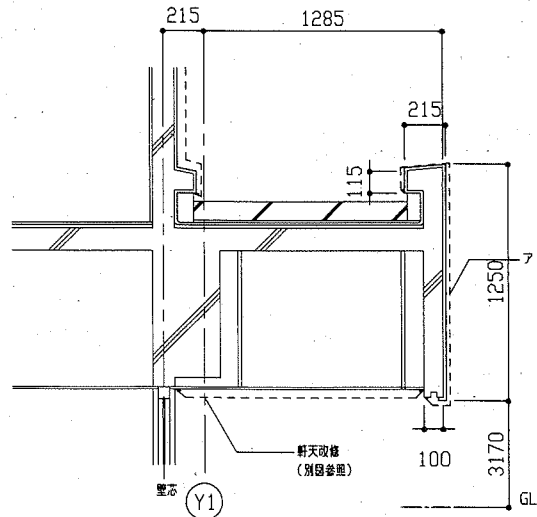
工事名	市立久里浜小学校外壁塗装その他工事		設計者資格氏名	級建築士登録第 号		課長	主査等	担当者	横須賀市 都市部 公共建築課
図面名称	1階平面図、各断面図、プロパン庫撤去図・詳細図、手洗い場立面図	図番	3/11	縮尺	1/30、1/50、1/300	作図	令和2年8月 日		



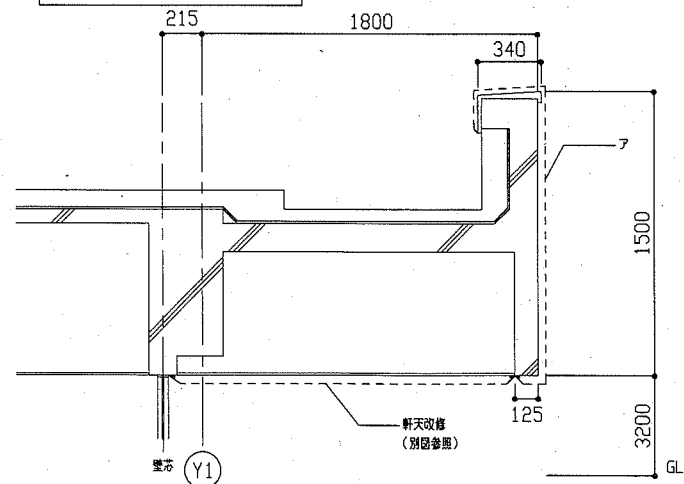
B・C棟 3階平面図 1/300



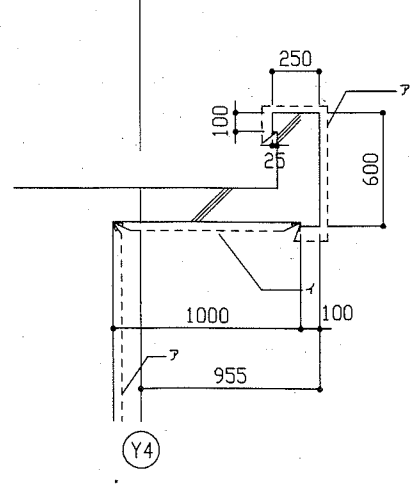
B・C棟 2階平面図 1/300



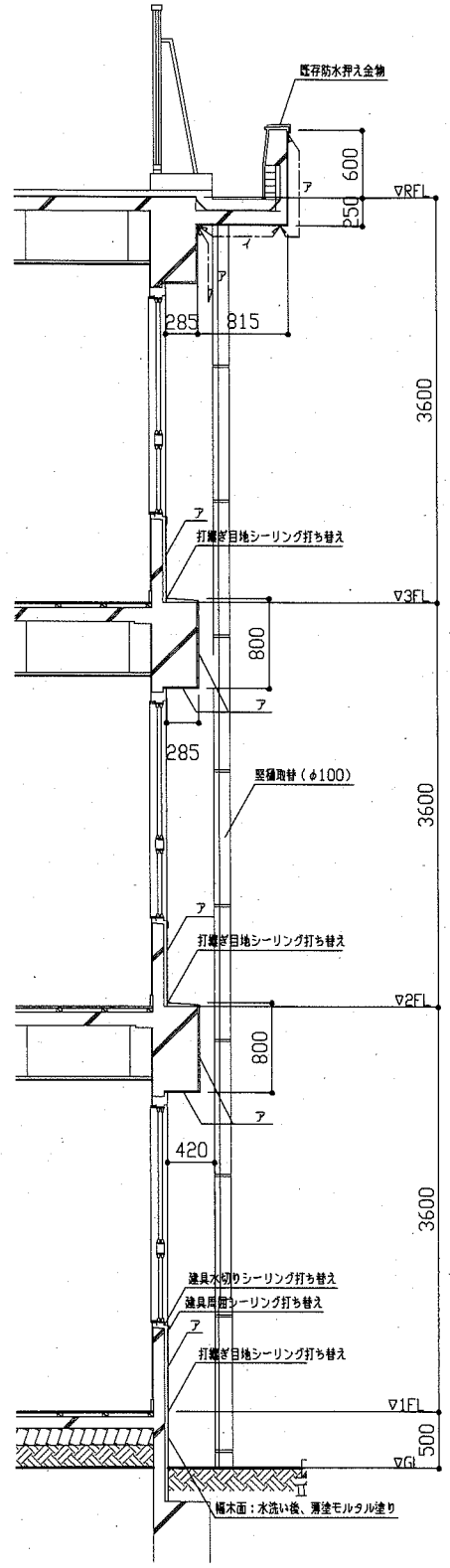
昇降口(軒) C-C' 断面図 1/30



昇降口(軒) D-D' 断面図 1/30



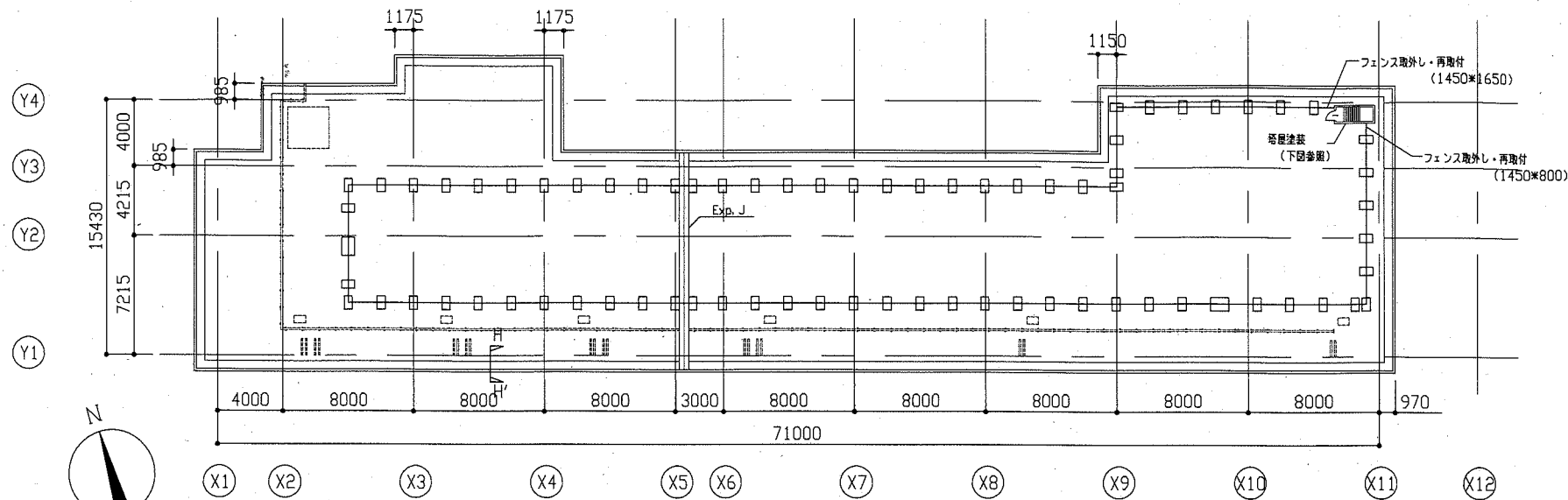
G-G' 断面図 1/30



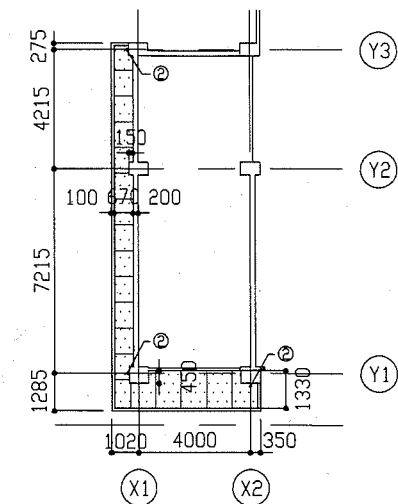
一般部 断面詳細図 1/50

【凡例】
 ア: 【(既存)外壁塗装面】既存塗膜の全面除去(高圧水洗工法)及び下地処理後、下地調整(下地調整塗材C-1)、外壁用塗膜防水材塗り
 イ: 【(既存)軒裏塗装面】既存塗膜の全面除去(高圧水洗工法)及び下地処理後、外壁複合改修機工法、下地調整(下地調整塗材C-1)、外壁塗材E塗り(アクリルリシン吹付)

工事名	市立久里浜小学校外壁塗装その他工事		設計者資格氏名	級建築士登録第 号		課長	主査等	担当者	横須賀市 都市部 公共建築課
図面名称	2階平面図、3階平面図、各断面図、一般部断面詳細図	図番	4/11	縮尺	1/50、1/30、1/300	作図	令和2年8月 日		



B・C棟 R階平面図 1/300

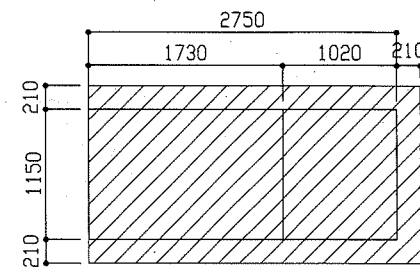


【凡例】

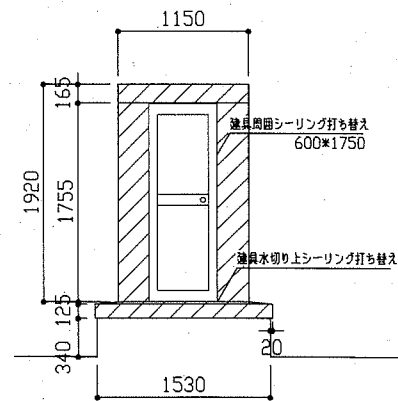
- ① : カルシウム板 (t6 7バミ含有) 撤去 (軽量鉄骨下地共)
- ② : 軽量鉄骨下地 25形 @300
- ③ : カルシウム板張り t6 (目透かし 塩ビ製廻り縁共)
- 仕上げ : EP塗り B種 (下地調整RB種共)

西側昇降口天井伏図 1/200

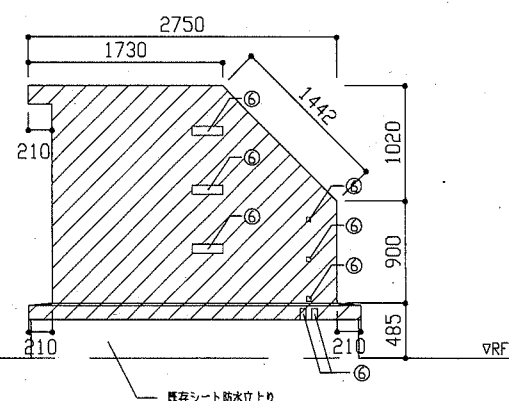
- 【凡例】
- ア : 【(既存) 外壁塗装面】 既存塗膜の全面除去 (高圧水洗工法) 及び下地処理後、下地調整 (下地調整塗材C-1)、外壁用塗膜防水材塗り
 - イ : 【(既存) 軒裏塗装面】 既存塗膜の全面除去 (高圧水洗工法) 及び下地処理後、外壁用塗膜防水材塗り (アクリルシリコン吹付)



塔屋伏図 1/50



西側立面図 1/50



南側立面図 1/50

記号凡例 (各面共通)	
①	耐震鉄骨ブレース塗装
②	堅固取替 (φ100)
③	ストーブ排気口カバー 取外し再取付 7か所
④	耐震スリットシーリング打ち替え (30*10程度)
⑤	EXP. J 廻りシーリング打ち替え (20*10程度)
⑥	金物取合い部等シーリング打ち替え (270*80 3か所、40*40 3か所、50*100 2か所)
⑦	打継ぎ目地、化粧目地、転木取合い部等シーリング打ち替え (20*10程度 L=184m)
⑧	柱本シーリング打ち替え (10*10程度 L=21.9m)

【凡例】

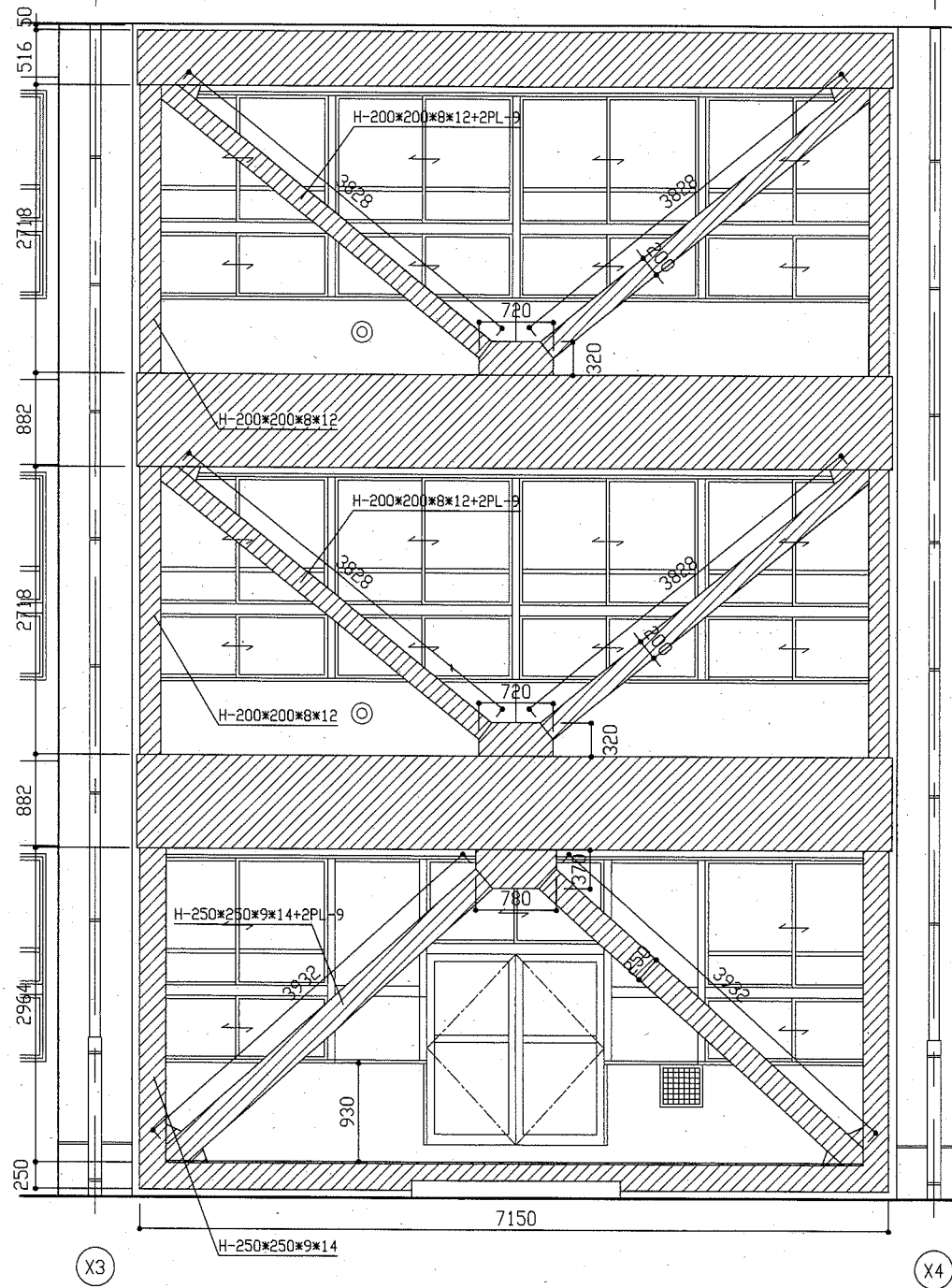
- ① : 【(既存) 塔屋塗装面】 既存塗膜 (ウレタン塗膜防水材) 面 : 水洗い及び下地処理後、層間アクリル布の上、ウレタン塗膜防水

【凡例】

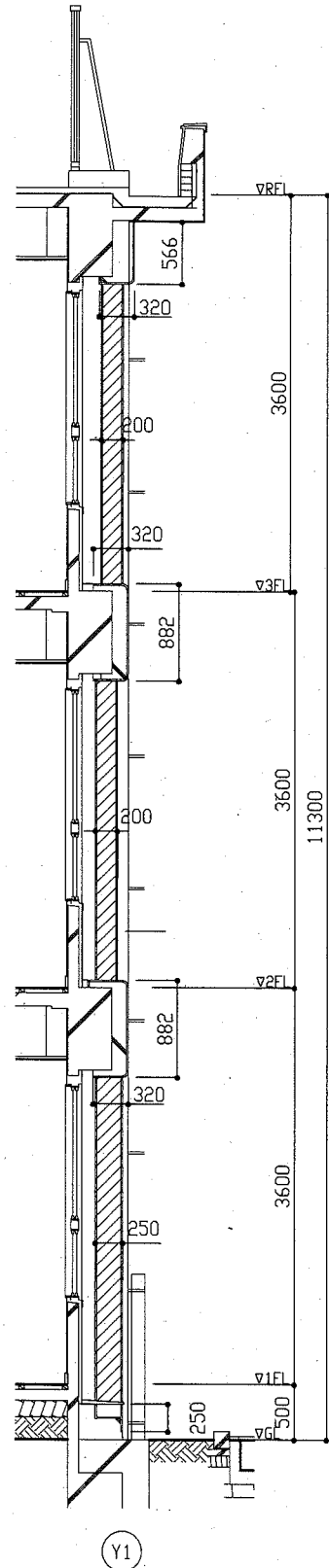
- ① : カルシウム板 (t6 7バミ含有) 撤去 (軽量鉄骨下地共)
- ② : 軽量鉄骨下地 25形 @300
- ③ : カルシウム板張り t6 (目透かし 塩ビ製廻り縁共)
- 仕上げ : EP塗り B種 (下地調整RB種共)

東側昇降口天井伏図 1/200

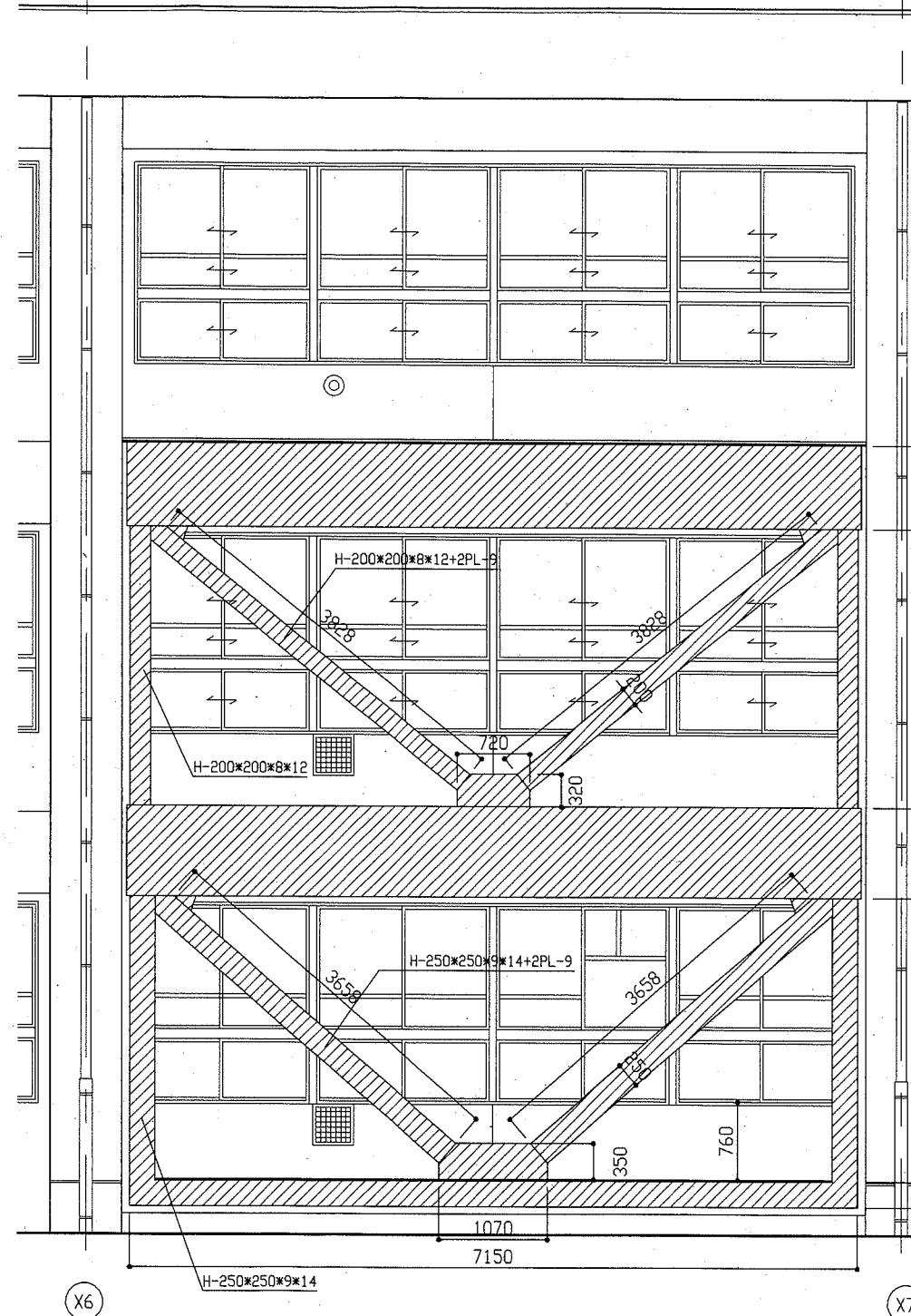
工事名	市立久里浜小学校外壁塗装その他工事		設計者資格氏名	級建築士登録第 号		課長	主査等	担当者	横須賀市 都市部 公共建築課
図面名称	R階平面図、H-H'断面図、各立面図、塔屋伏図、昇降口天井伏図	図番	5/11	縮尺	1/30、1/50、1/200、1/300	作図	令和2年8月 日		



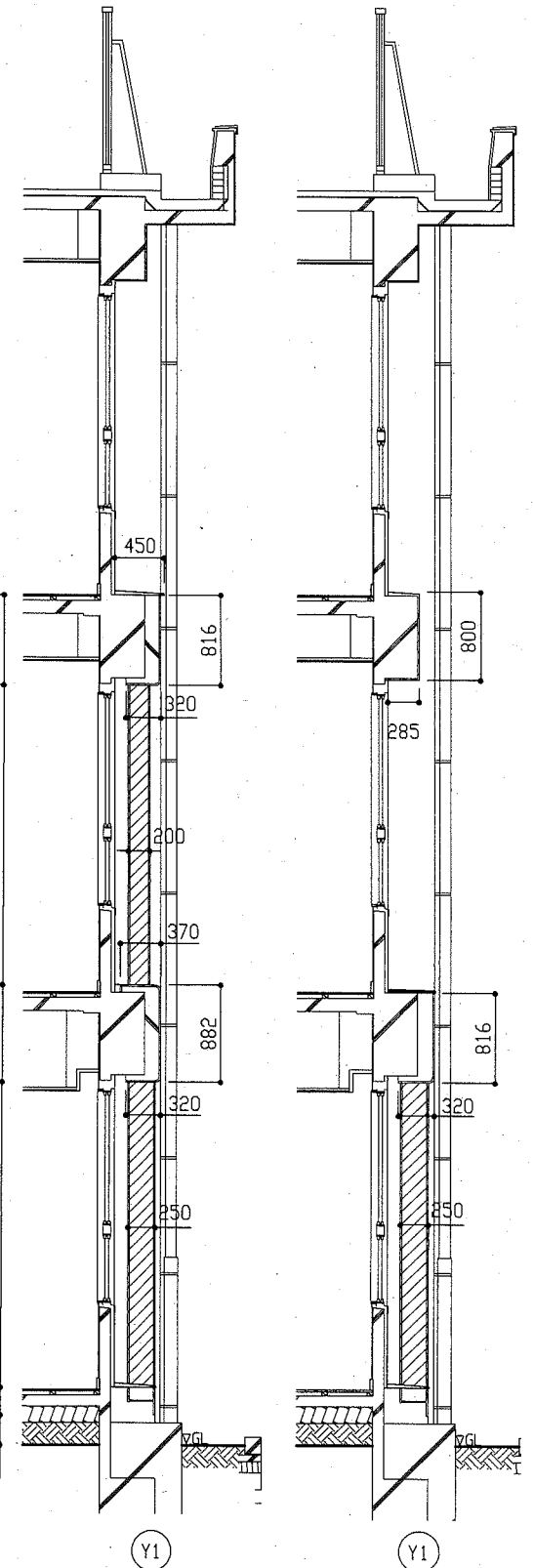
耐震ブレース 立面図 1/50



耐震ブレース 断面詳細図 1/50



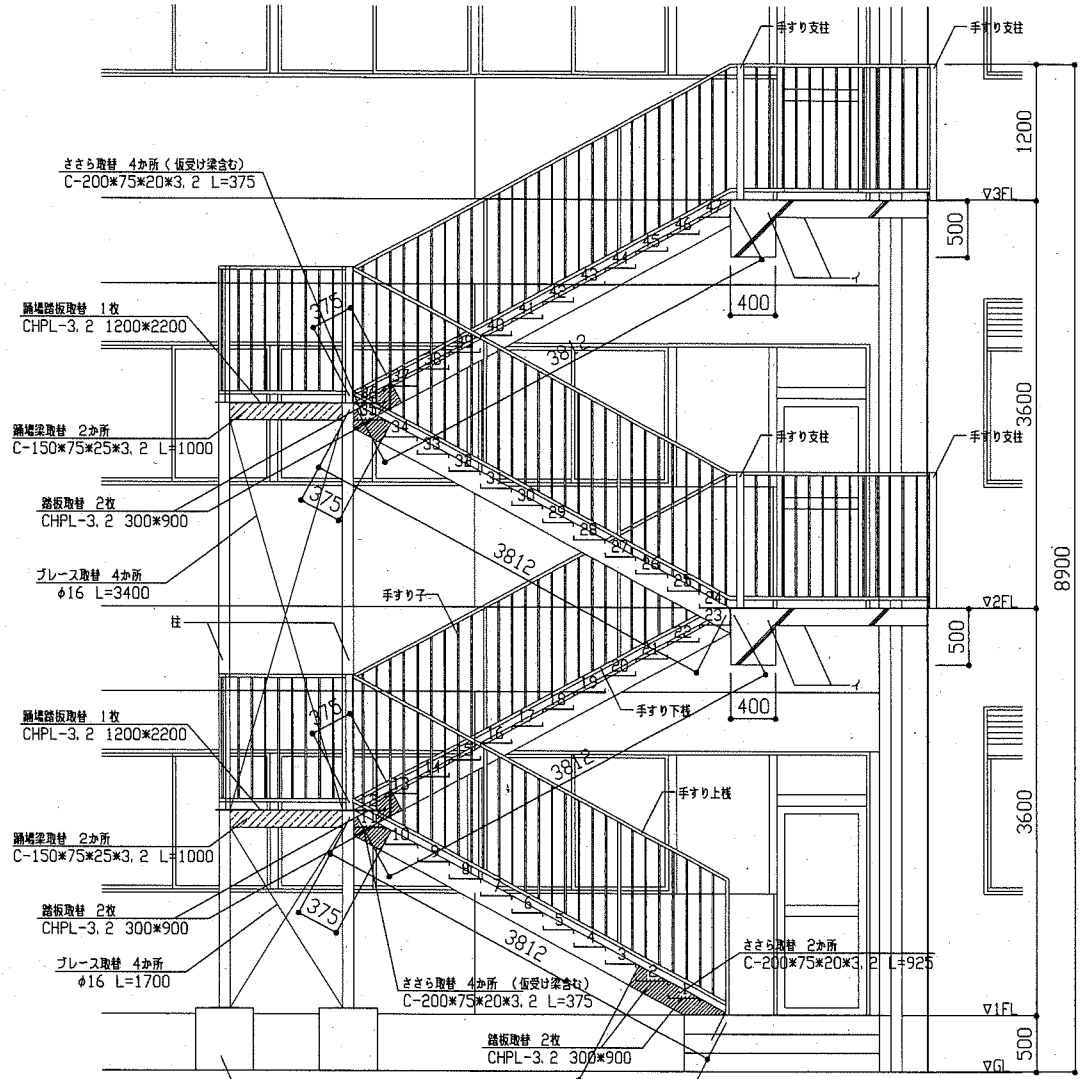
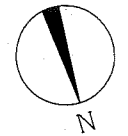
耐震ブレース 立面図 1/50



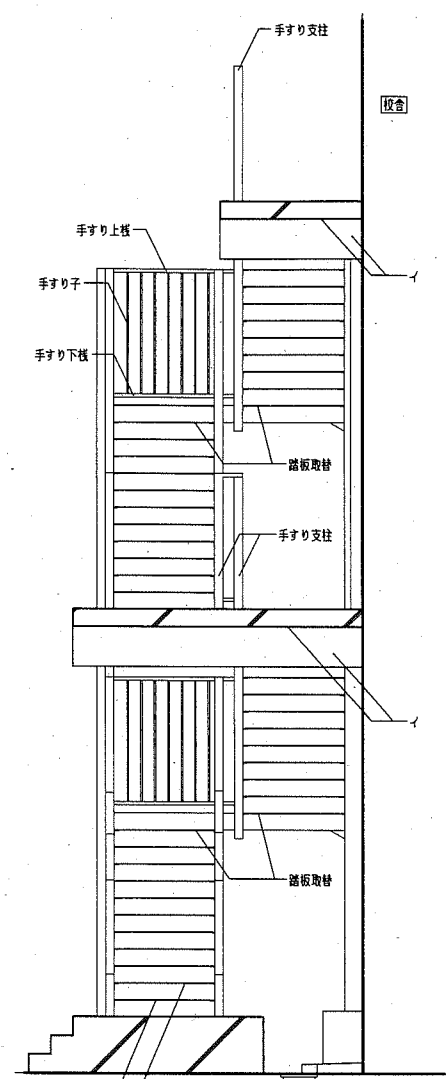
耐震ブレース 断面詳細図 1/50

【凡例】
 : 耐震ブレース塗装 耐腐性塗料塗り (DP)

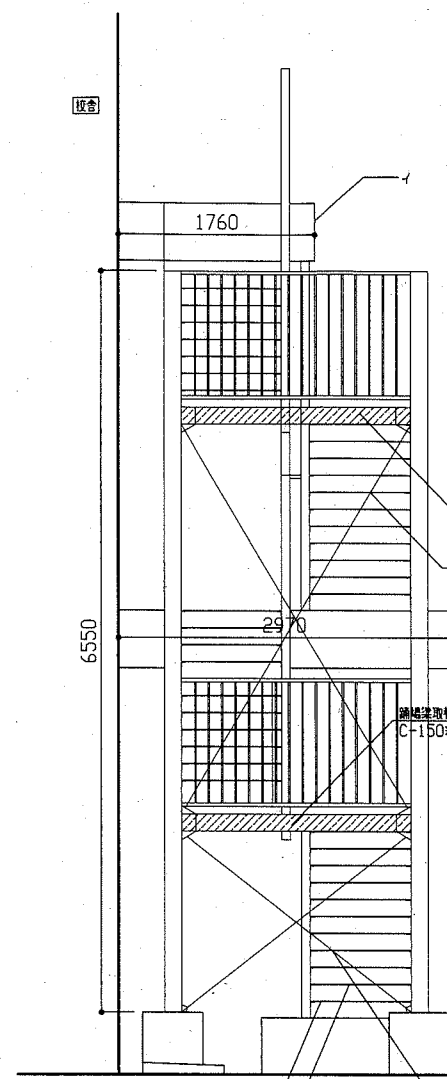
工事名	市立久里浜小学校外壁塗装その他工事			設計者資格 氏名	級建築士登録第 _____ 号			課長	主査等	担当者	横須賀市 都市部 公共建築課
図面名称	耐震ブレース 各立面図・各断面詳細図	図番	6/11	縮尺	1/50	作図	令和 2 年 8 月 日				



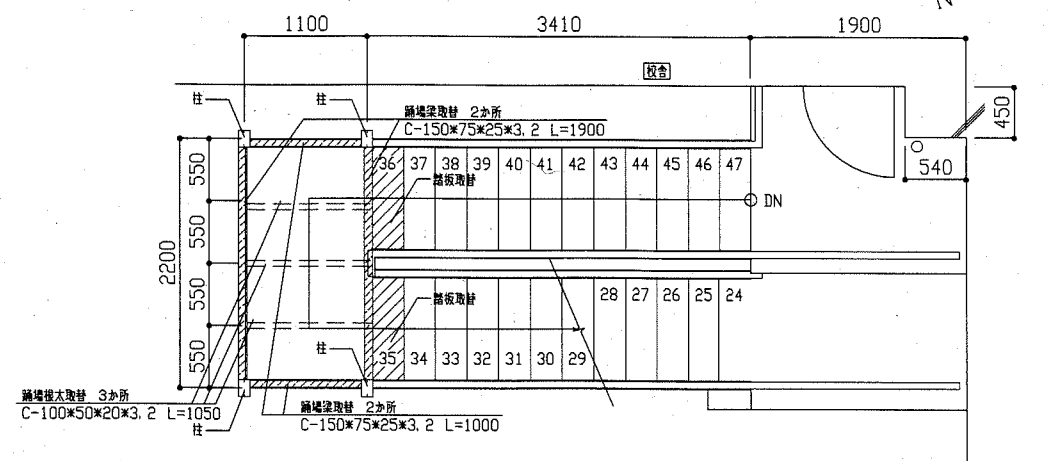
北立面図 1/50



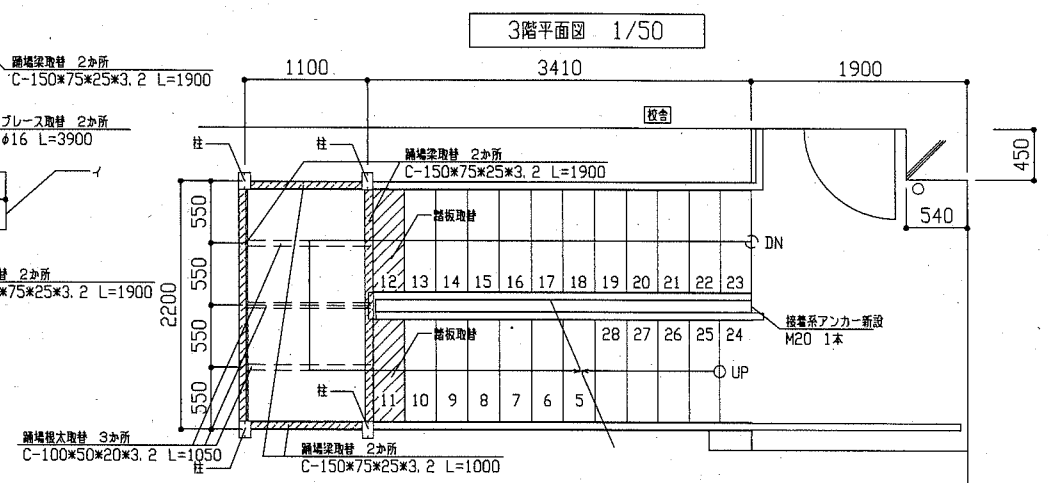
西立面図 1/50



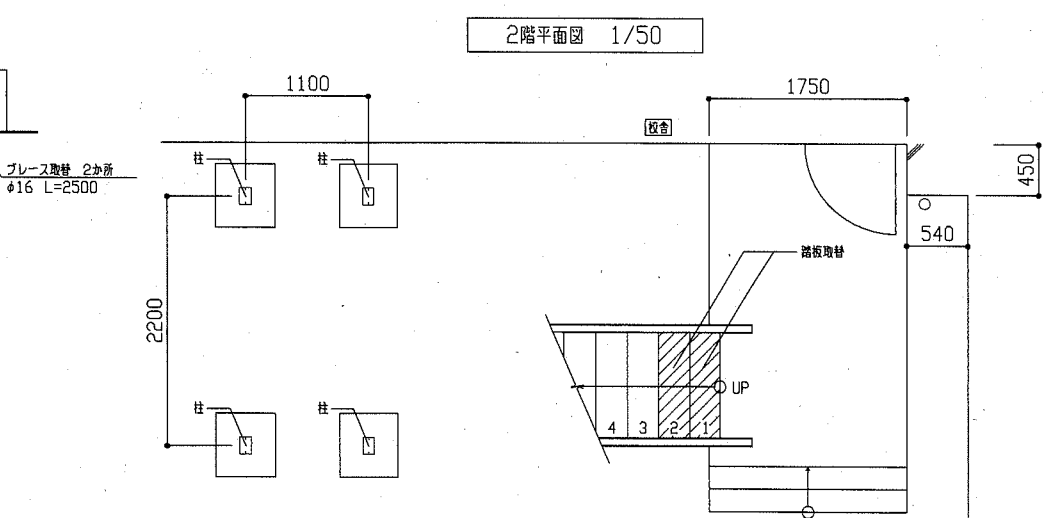
東立面図 1/50



3階平面図 1/50



2階平面図 1/50



1階平面図 1/50

耐候性塗料塗り (DP)

鉄骨階段
塗替範囲
手すり上様・下様、柱、手すり子、ささら、踏板、蹴上、蹴上取替、プレース

鉄骨階段
各部材寸法
柱 : 2C-150*50*20*3.2
手すり支柱 : φ60*30*2.3
手すり上様 : φ60*30*2.3
手すり下様 : φ60*30*2.3
手すり子 : φ13*120
ささら : C-200*75*20*3.2

踏板 : CHPL300*900*3.2
蹴上 : CHPL1200*2200
蹴上取替 : C-150*75*25*3.2
蹴上取替 : C-100*50*20*3.2
プレース : φ16

【凡例】

ア: (既存) 外壁塗替範囲 (既存塗膜の全面除去 (高圧水洗工法) 及び下地処理後、下地調整 (下地調整塗材C-1)、外壁用塗膜防水剤塗り)

イ: (既存) 軒裏塗替範囲 (既存塗膜の全面除去 (高圧水洗工法) 及び下地処理後、外壁適合改修工法、下地調整 (下地調整塗材C-1)、外壁塗材E塗り (アクリルリシン吹付))

【凡例】

斜線: ささら取替範囲
斜線: 蹴上取替範囲
斜線: 踏板取替範囲

工事名	市立久里浜小学校外壁塗装その他工事		設計者資格 氏名	級建築士登録第 号		課長	主査等	担当者	横須賀市 都市部 公共建築課
図面名称	鉄骨階段 改修各立面図、各階平面図、踏板詳細図	図番	7/11	縮尺	1/50	作図	令和2年8月 日		

■ 工事内容 ■

1. 空調設備
 - 機器は別表による。
 - 取外し前、再取付後には施設管理者立会の下運転確認を行う。
 - ACP1~3、ACR-1は壁面から隔離し、仮設使用する。
 - ACP1~3、ACR-1系統の冷媒管撤去新設。連絡線は既存再利用。
 - その他冷媒管はSUSラッキング撤去新設(パラベットまで)。
 - ドレン管は撤去新設する。
 2. 衛生設備
 - 足洗場の給水管・水栓撤去新設
 - 北面給水管の保温撤去新設(保護管より上部からパラベットまで)
 - 北面通気金物撤去新設
 3. 消火設備
 - 既設配管ケレン塗装
 4. プロパンガス設備
 - ガス管の撤去新設。
 - メーター廻りは取外し再取付
 - 既存プロパン庫の撤去は建築図による。
 - ガスボンベは足場外側に仮設し使用する。
- ※ ガス納入事業者 株式会社マスタ

■ 凡例 ■

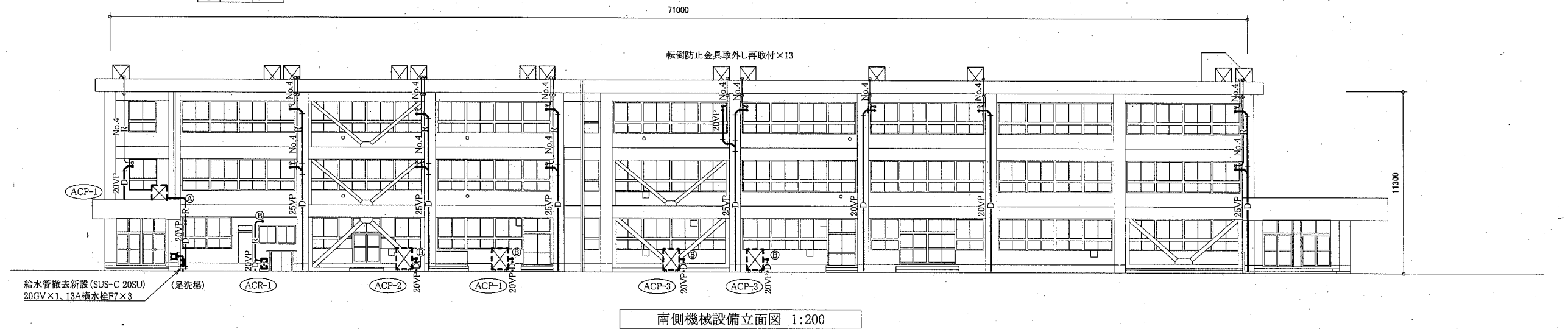
記号	名称	施工場所	材料	保温防食塗装等
— R —	冷媒管	屋外露出	断熱材被覆銅管	SUSラッキング
— D —	ドレン管	屋外露出	カラーVP	-
— 〓 —	給水管	屋外露出	SGP-VB	e2-(ハ)・VII
— X —	消火管	屋外露出	SUS-C	-
— G —	ガス管(プロパン)	屋外露出	ホリエチレン被覆銅管	-

■ 機器表(空調) ■

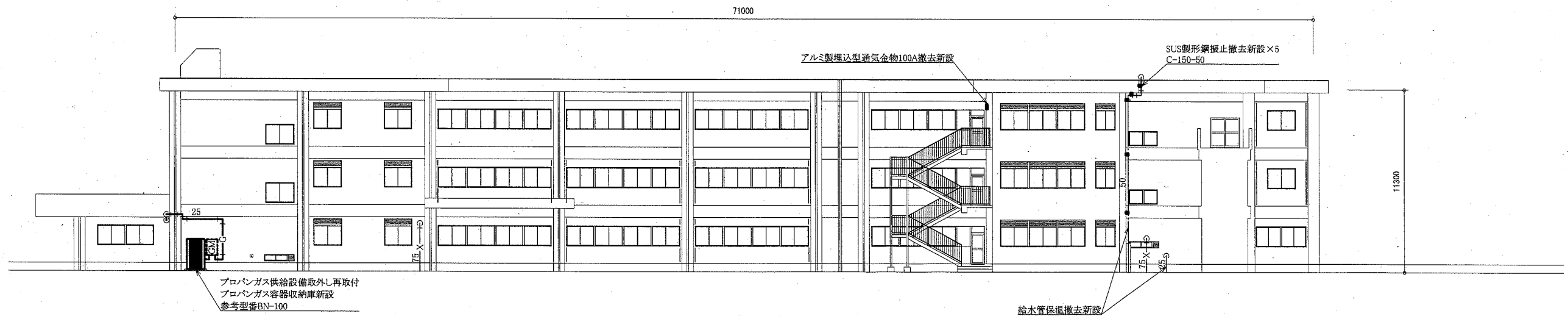
機器番号	名称	器具仕様	数量	備考
ACP-1	パッケージ形空調和機(屋外機)	冷房能力:7.1kW 暖房能力:8.0kW 本体重量: 67kg 冷媒管:φ9.5/15.9 電源:3φ200V 冷媒:R410A 2.9kg SANYO製	2	転倒防止金具新設 SUS製
ACP-2	パッケージ形空調和機(屋外機)	冷房能力:10.0kW 暖房能力:11.2kW 本体重量: 70kg 冷媒管:φ9.5/15.9 電源:3φ200V 冷媒:R32 3.2kg ダイキン製	1	転倒防止金具新設 SUS製
ACP-3	パッケージ形空調和機(屋外機)	冷房能力:14.0kW 暖房能力:16.0kW 本体重量: 109kg 冷媒管:φ9.5/15.9 電源:3φ200V 冷媒:R410A 3.0kg SANYO製	2	転倒防止金具新設 SUS製
ACR-1	ルームエアコン(屋外機)	冷房能力:2.2kW 暖房能力:2.5kW 本体重量: 29kg 冷媒管:φ6.4/9.5 電源:1φ100V 冷媒:R410A 1.0kg コロナ製	1	転倒防止金具新設 SUS製

冷媒管サイズ

記号	液管	ガス管
Ⓐ	φ6.4	φ9.5
Ⓑ	φ9.5	φ15.9



南側機械設備立面図 1:200

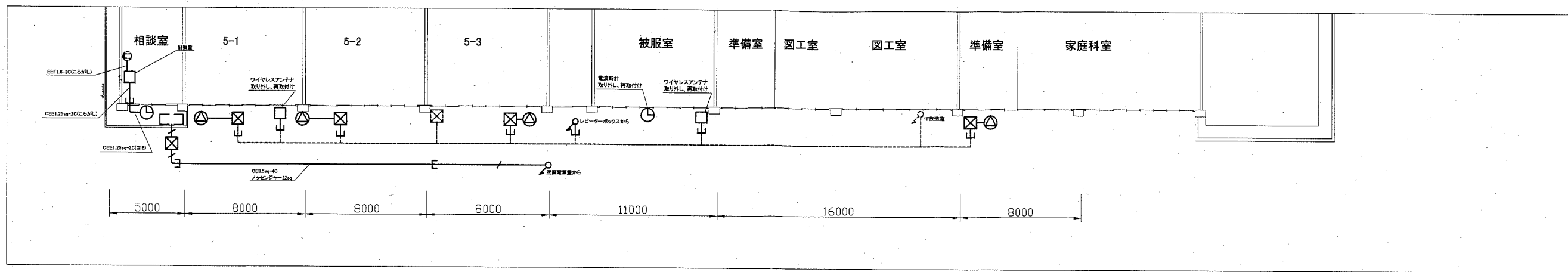


北側機械設備立面図 1:200

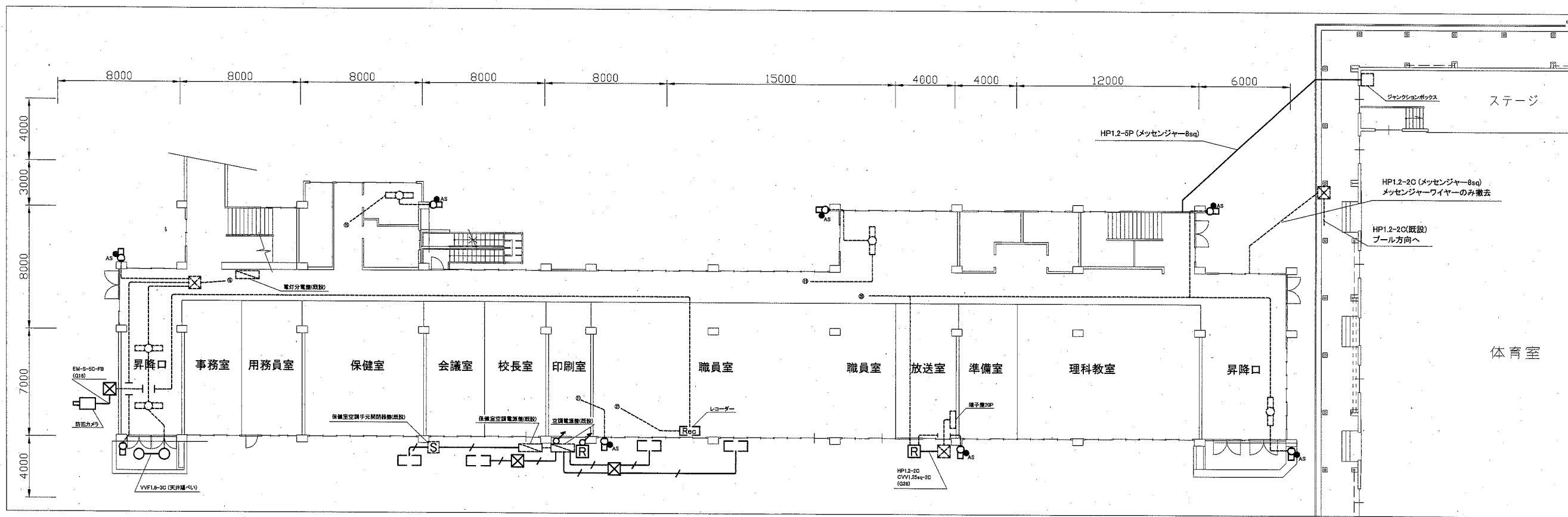
—	:撤去新設
- - -	:取外し再取付
—	:既設(保温撤去新設)
	:接続部

(機械設備)

工事名	市立久里浜小学校外壁塗装その他工事	設計者資格氏名	級建築士登録第	号	課長	主査等	担当者	横須賀市 都市部 公共建築課
図面名称	北・南側機械設備立面図、凡例、機器表	図番	8/11	縮尺	1/200	作図	令和2年8月 日	



2階電気設備撤去図 1:200



1階電気設備撤去図 1:200

凡例

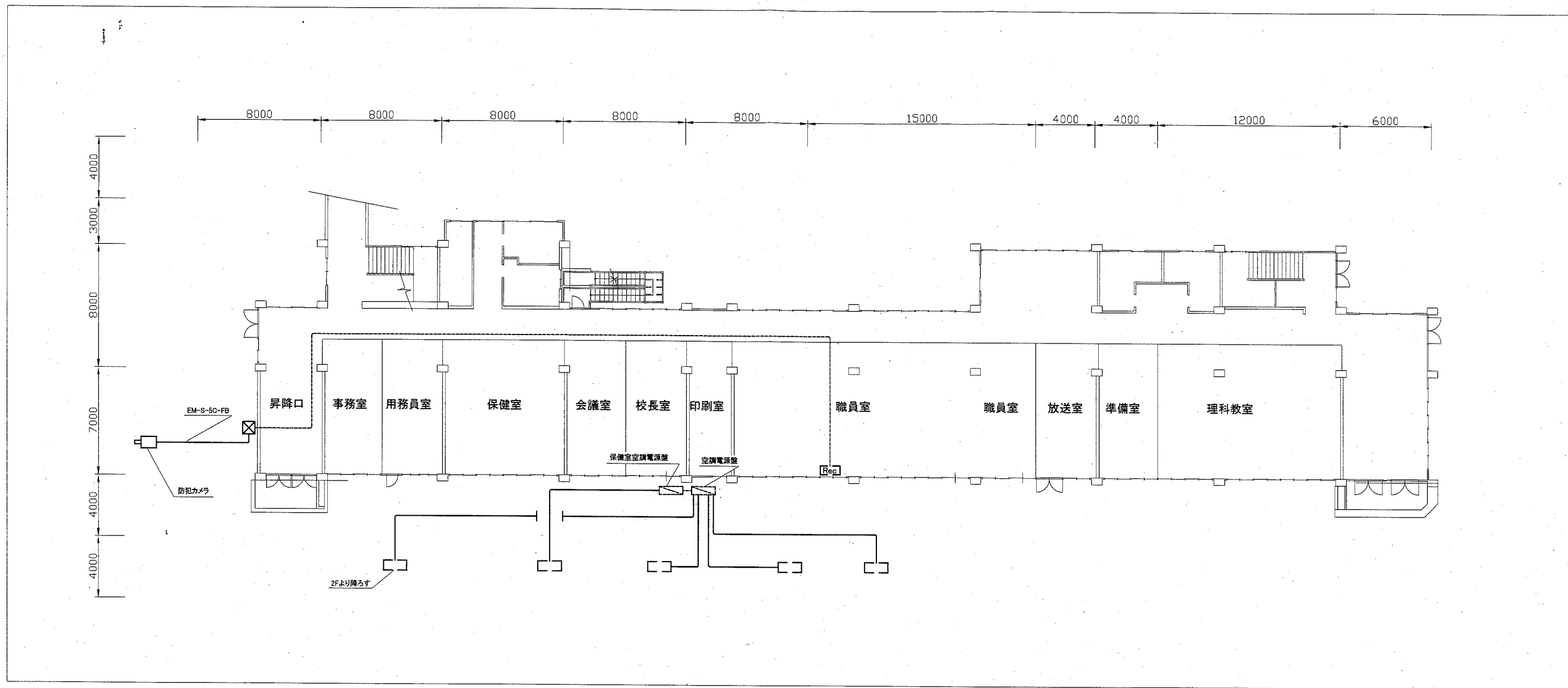
図中特記無き記号は以下の通り

- | | | | | |
|---|--|--|---|--|
| <ul style="list-style-type: none"> Ⓡ レシーバーボックス
屋外、鋼板製
マイクジャック付き
2P15A ⓧ プルボックス 屋外用 ⓧ プルボックス (既設) | <ul style="list-style-type: none"> ⌚ 時計
屋外、壁掛け、防水
φ700 ⊙ コラムスピーカー
屋外、壁掛け | <ul style="list-style-type: none"> ☉ 蛍光灯ブラケット照明器具 20W ●AS プラグイン式自動点滅器 ○ ダウンライト
φ150、60W | <ul style="list-style-type: none"> Ⓢ コンセント (既設) Ⓢ 照明 (既設) □ 空調室外機 (機械設備工事) | <ul style="list-style-type: none"> — 既設配線 — / — CE3.5sq-4C (G22) — CVV1.25sq-2C (G16) |
|---|--|--|---|--|

注記

・2階電気設備改修図中の実線 (CVV1.25sq-2C (G16)) で表されている部分は、配管のみ撤去対象として配線は再度利用する
・厚鋼電線管は溶融亜鉛メッキで無塗装のこと

工事名	市立久里浜小学校外壁塗装その他工事			設計者資格 氏名	級建築士登録第 _____ 号		課長	主査等	担当者	
図面名称	電気設備撤去図	図番	9/11	縮尺	1:200 (A2)	作図	令和2年8月日	 横須賀市 都市部 公共建築課		



1階電気設備仮設図 1:200

凡例

図中特記無き記号は以下の通り

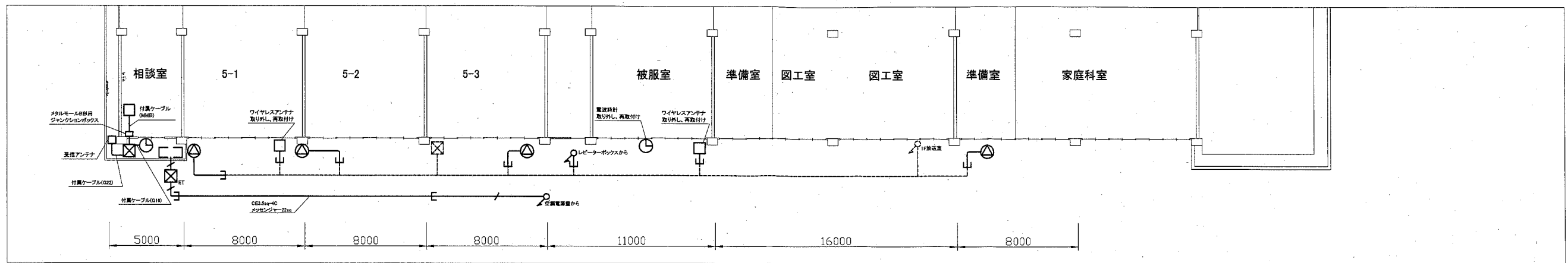
- ☒ プルボックス
- □ 空調室外機 (既設)
- CE3.5sq-4C (ころがし)
- - - - 既設配線

注記

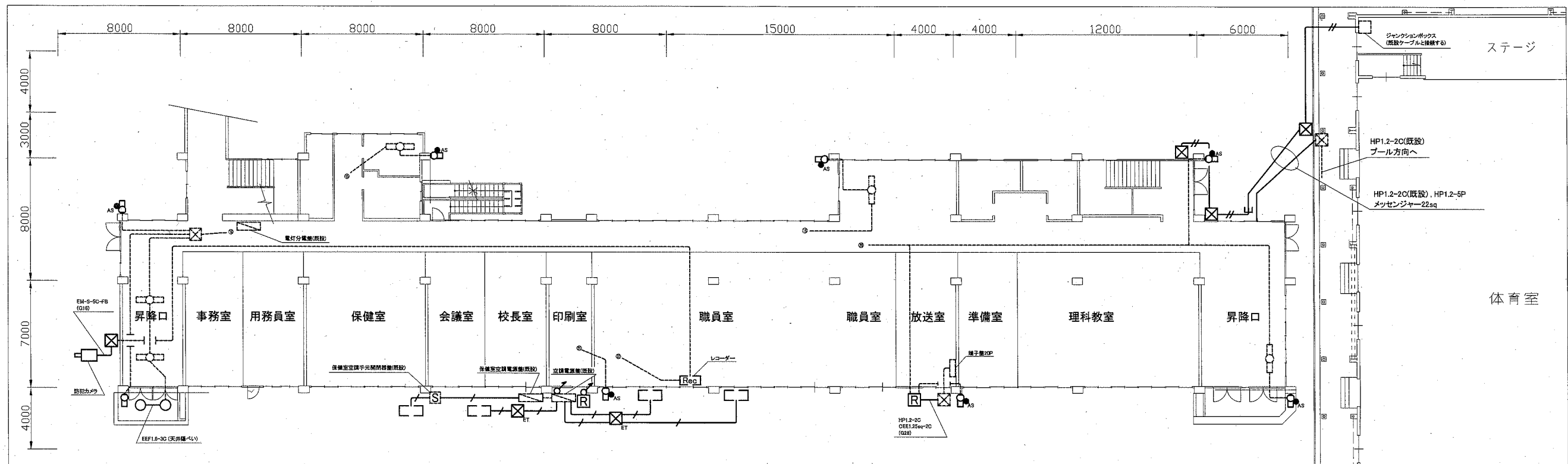
- ・防犯カメラは取り外し後、仮設足場の外側に仮設し仮設ケーブル (EM-S-5C-FB)を用いて映像が写るようにすること
- ・防犯カメラは建築工事完了後、再取付けとする
- ・室外機は足場より外側に配置され、工事中も使用できるようにする

工事名	市立久里浜小学校外壁塗装その他工事	設計者資格氏名	級建築士登録第	号	課長	主査等	担当者
図面名称	電気設備仮設図	図番	10/11	縮尺	1:200 (A2)	作図	令和2年8月日

横須賀市
都市部 公共建築課



2階電気設備改修図 1:200



1階電気設備改修図 1:200

凡例

図中特記無き記号は以下の通り

- | | | | | |
|---|---|--|---|--|
| <p>Ⓡ レピーターボックス
屋外、SUS、鍵付き、屋根付き
指定色塗装
マイクジャック付き
2P15A×2EET</p> | <p>⊠ プルボックス
屋外、SUS製、防水
ET表記のみET付き
プルボックス (既設)
コラムスピーカー
屋外、壁掛け、20W
取り付け金具(SUS製)共</p> | <p>☉ LEDブラケット照明器具
公共型番:LBF3MP/RP-2-06
●AS プラグイン式自動点滅器
○ LEDダウンライト照明
屋外、防水、φ150、60形相当
☐ 照明 (既設)</p> | <p>□ 電波時計制御部収容ボックス
屋内壁掛け型
鍵付き、鋼板製
電波時計
屋外、壁掛け、防水、SUS製
φ800、太陽電池式、制御部共
受信アンテナ共</p> | <p>— / — CE3.5sq-4C (G28)
— // — HP1.2-5P (G22)
— CVV1.25sq-2C (G16)
- - - 既設配線
□ □ 空調室外機 (機械設備工事)</p> |
|---|---|--|---|--|

注記

・2階電気設備改修図中の実線 (CVV1.25sq-2C (G16)) で表されている部分は、配管のみ新設対象として配線は再度利用する
・厚鋼電線管は溶融垂鉛メッキで無塗装のこと

工事名	市立久里浜小学校外壁塗装その他工事			設計者資格氏名	級建築士登録第 号			課長	主査等	担当者	横須賀市 都市部 公共建築課
図面名称	電気設備改修図	図番	11/11	縮尺	1:200 (A2)	作図	令和2年8月日				