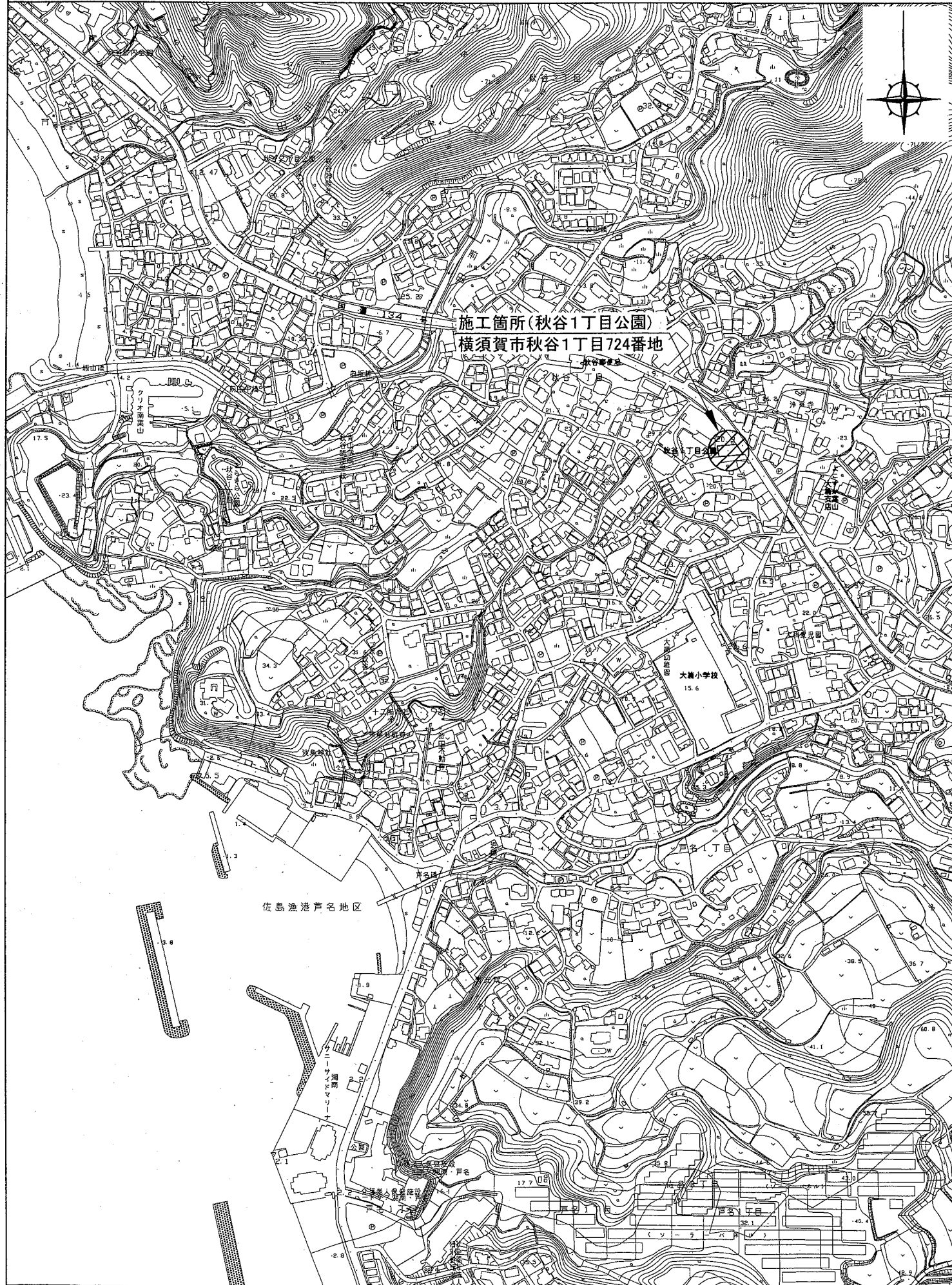
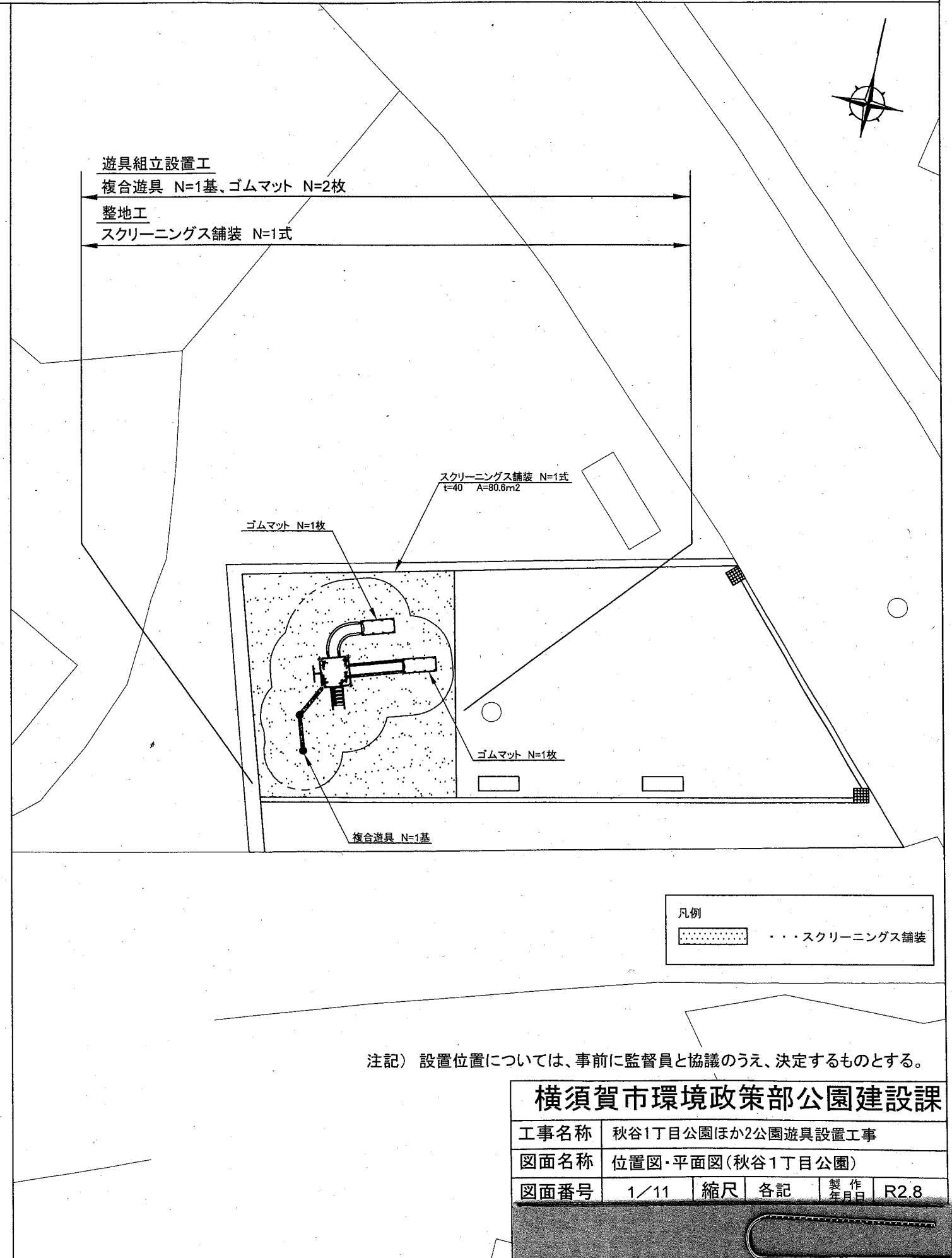


位置図(秋谷1丁目公園) S=1/5000



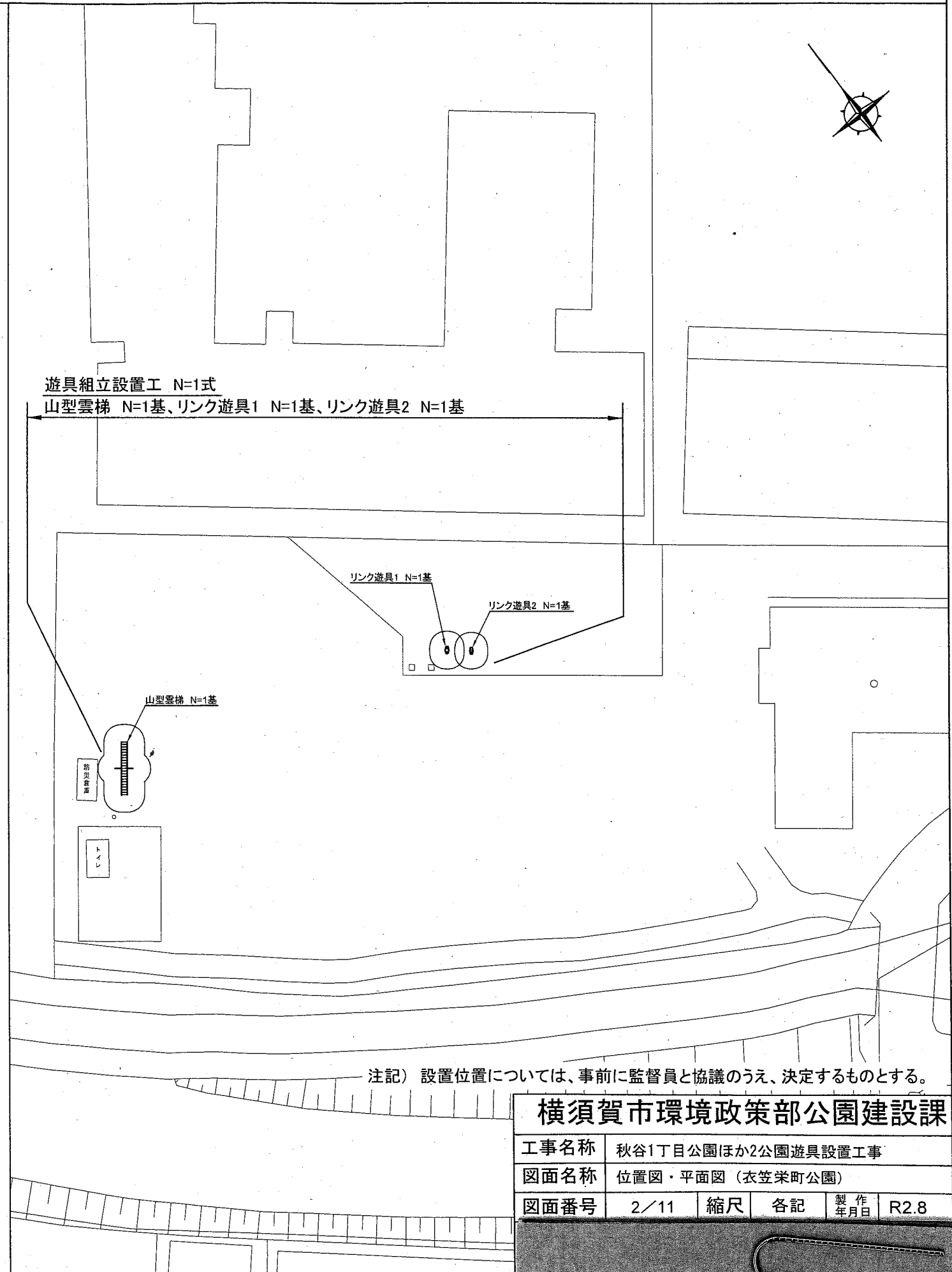
平面図(秋谷1丁目公園) S=1/200



横須賀市環境政策部公園建設課				
工事名称	秋谷1丁目公園ほか2公園遊具設置工事			
図面名称	位置図・平面図(秋谷1丁目公園)			
図面番号	1/11	縮尺	各記	製作 年月日 R2.8

位置図(衣笠栄町公園) S=1/4000

平面図(衣笠栄町公園) S=1/500

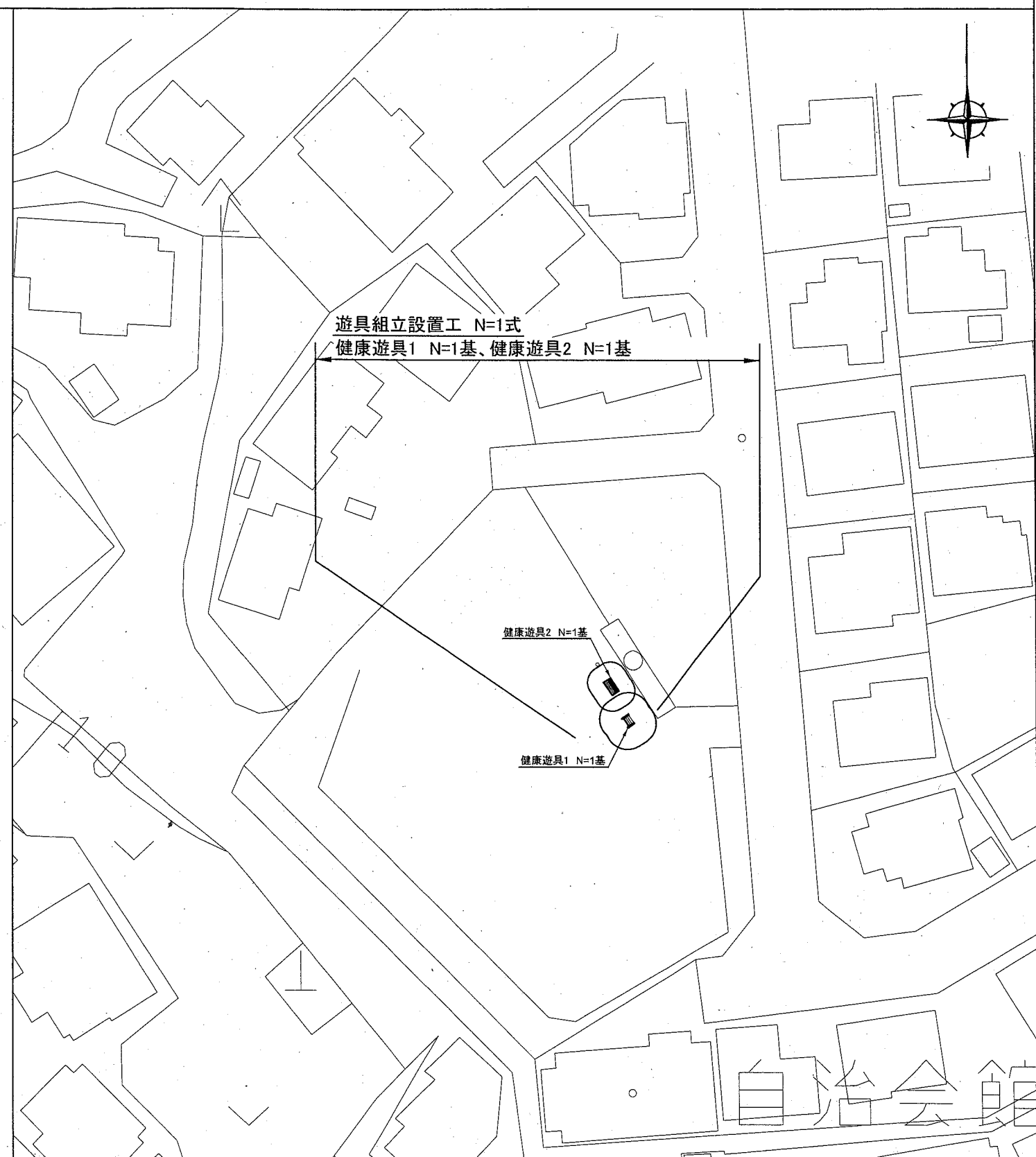


横須賀市環境政策部公園建設課					
工事名称	秋谷1丁目公園ほか2公園遊具設置工事				
図面名称	位置図・平面図(衣笠栄町公園)				
図面番号	2/11	縮尺	各記	製作年月日	R2.8

位置図(長坂第3公園) S=1/4000



平面図(長坂第3公園) S=1/500



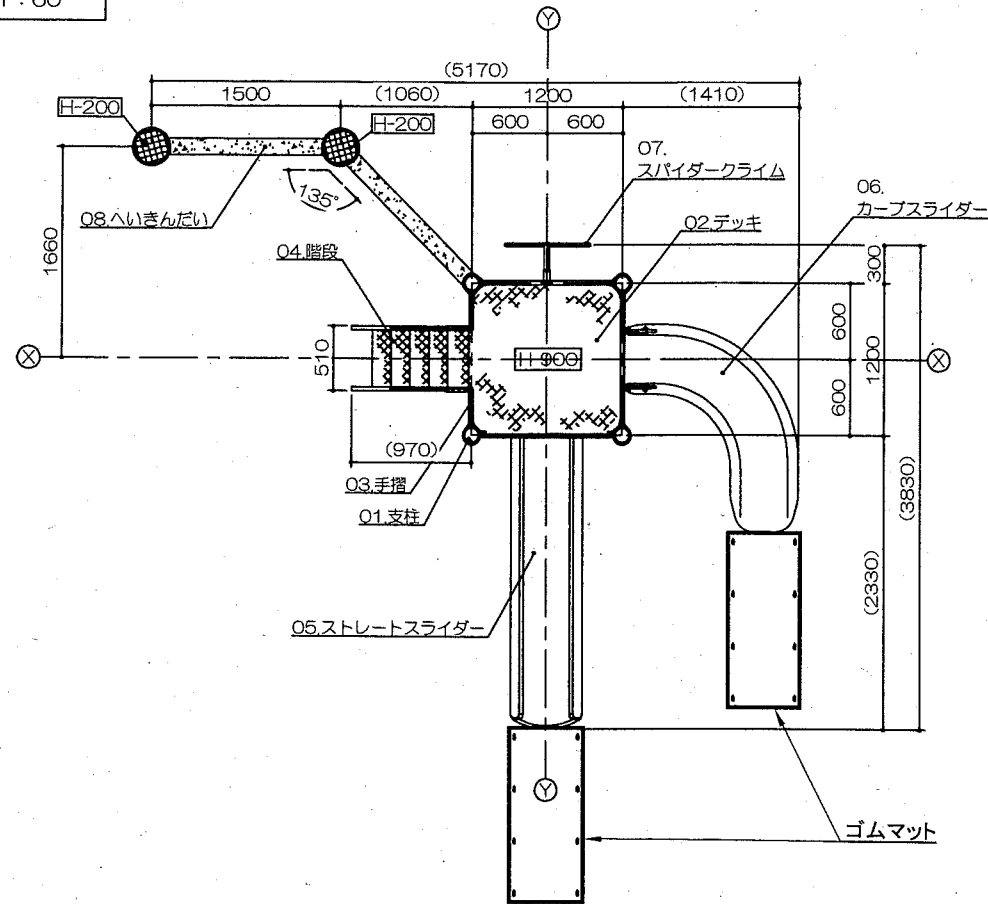
注記) 設置位置については、事前に監督員と協議のうえ、決定するものとする。

横須賀市環境政策部公園建設課							
工事名称	秋谷1丁目公園ほか2公園遊具設置工事						
図面名称	位置図・平面図(長坂第3公園)						
図面番号	3/11	縮尺	各記	製作年月日	R2.8		

構造図1 u;mm

・複合遊具(平面図、立面図、側面図)

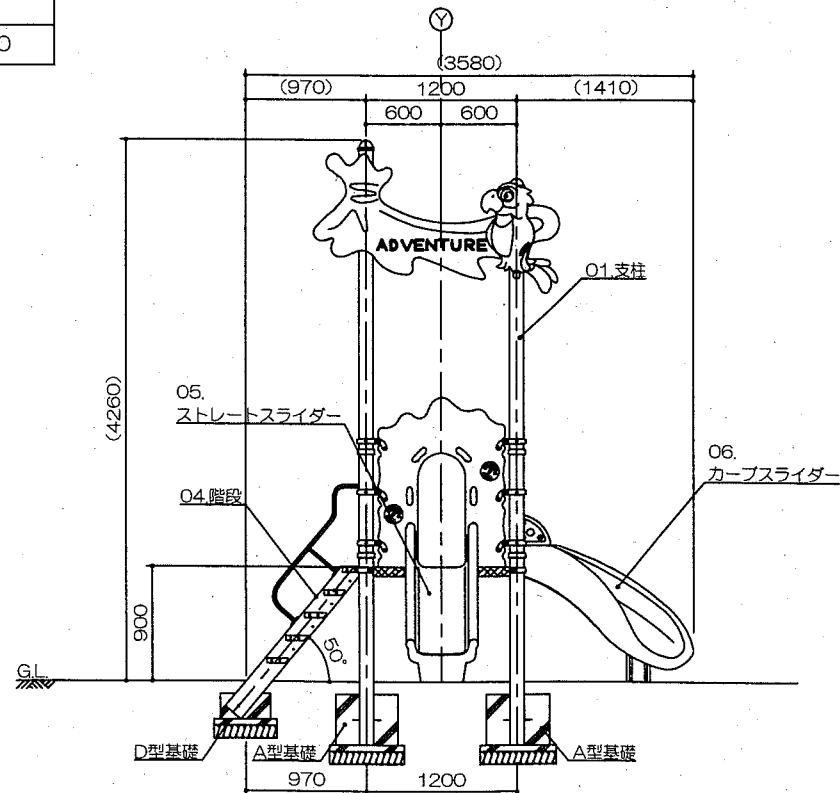
平面図
S=1:60



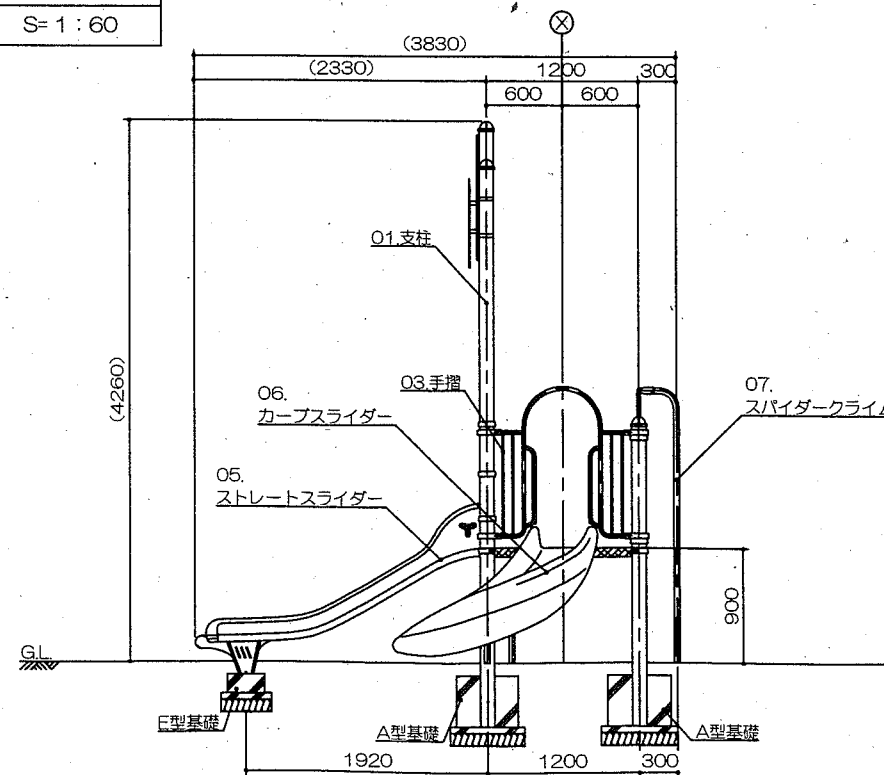
特記事項
 塗装 下地: シンクロメートメッキ (スーパースチール部は除く)
 下塗: 特殊エポキシ樹脂系プライマー塗装
 仕上: [合成樹脂高温焼付塗装]
 [合成樹脂常温乾燥塗装]
 スーパースチール (支柱: 114.3φ・階段ささら) は高耐食メッキ材とする。
 ボルト・ナットは全てシンクロメートメッキとする。
 階段踏板・カーブスライダー支柱・へいきんだいフレームは、溶融亜鉛メッキ仕上(無塗装)とする。
 樹脂製スライダー部分については、素材及び製作方法の特性上、形状寸法が若干異なる場合があります。
 製品は、ISO9001・ISO14001両規格認証取得企業で製造された製品とする。
 製品は、SP表示認定企業で製造された製品とする。
 製品は、(一社)日本公園施設業協会・団体賠償責任保険に加入した製品とする。
 製品は、(一社)日本公園施設業協会が策定した「遊具の安全に関する規準 (JPFA-SP-S:2014)」に適合した製品とする。
 製品の対象年齢は、3~6歳とする。

アイテムリスト			
No	アイテム名	主要部材	数量
01	支柱	114.3φx3.2t (スーパースチール)	- 基
02	デッキ	C・PL-3.2t	- 基
03	手摺	手摺: 27.2φx1.9t 手摺子: RB-13φ	- 基
04	階段	手摺: 27.2φx1.9t ささら: PL-3.2t 曲げ加工品 (スーパースチール) 踏板: C・PL-3.2t 曲げ加工品 (溶融亜鉛メッキ仕上・無塗装)	1 基
05	ストレートスライダー	低密度ポリエチレン樹脂回転成形品 (TPo)	1 基
06	カーブスライダー	低密度ポリエチレン樹脂回転成形品 (S)	1 基
07	スパイダークライム	42.7φx3.5t 27.2φx1.9t	1 基
08	へいきんだい	弾性ゴム製	2 基

立面図
S=1:60



側面図
S=1:60



複合遊具 1基当り

材料表	
複合遊具	基礎
基	
1	基礎伏図参照

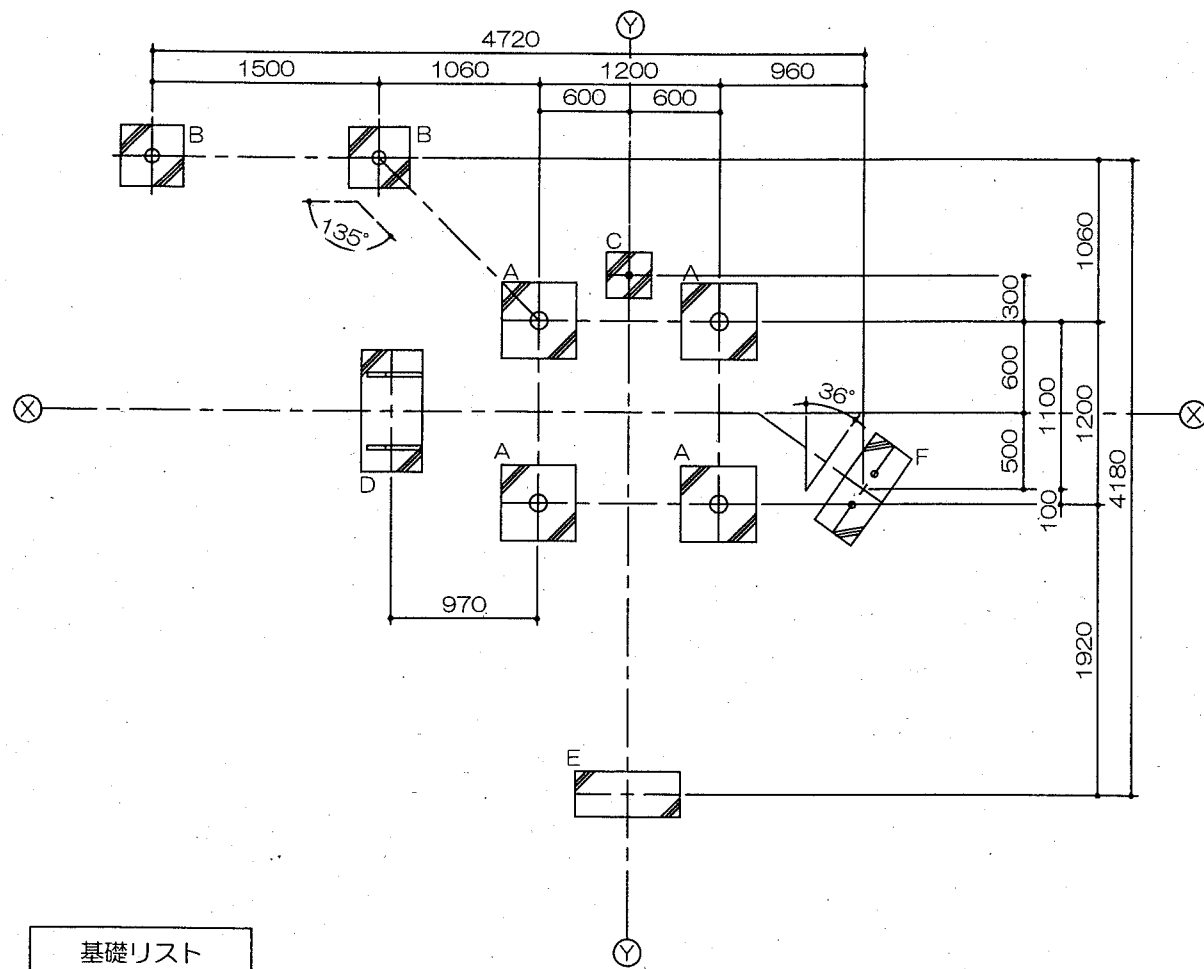
【参考図】

横須賀市環境政策部公園建設課

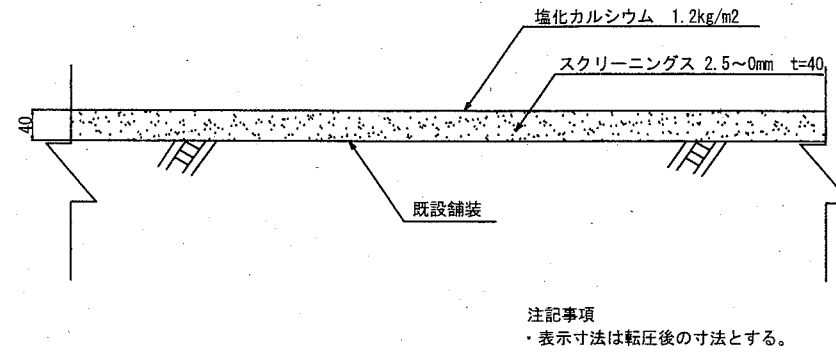
工事名称	秋谷1丁目公園ほか2公園遊具設置工事		
図面名称	構造図1		
図面番号	4/11	縮尺	1/60
		製作年月日	R2.8

構造図2 u;mm

複合遊具(基礎伏図)



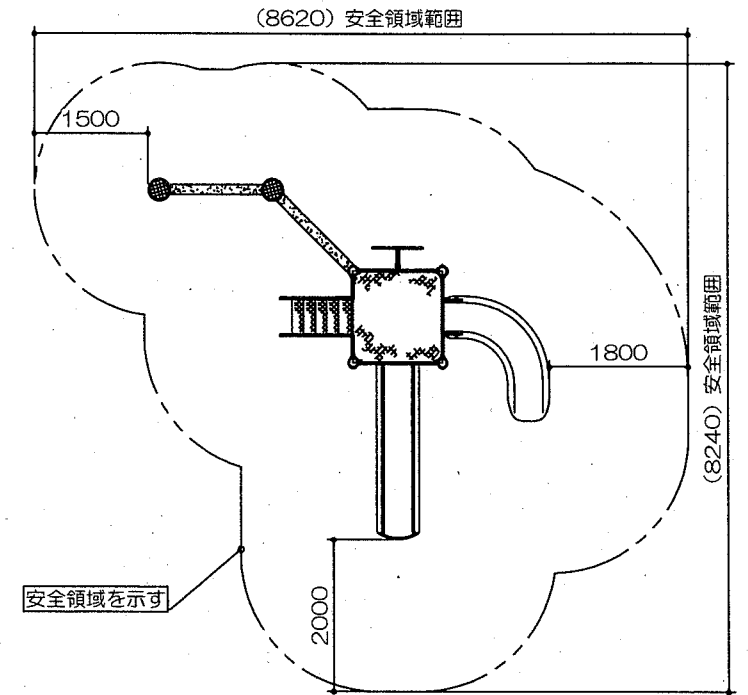
スクリーニングス舗装 S=noscale



スクリーニングス舗装 100m2当り

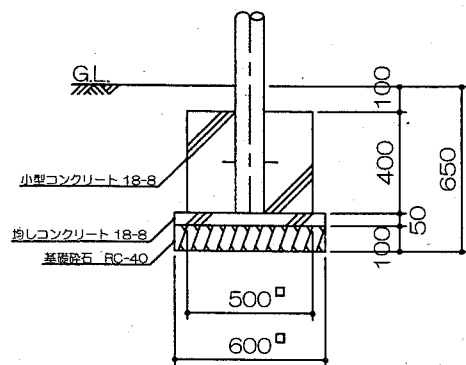
材料表	
スクリーニングス 2.5mm~0mm t=40 m2	塩化カルシウム 1.2kg/m2 m2
100.000	100.000

安全領域範囲
S=1:100



基礎リスト
S=1:30

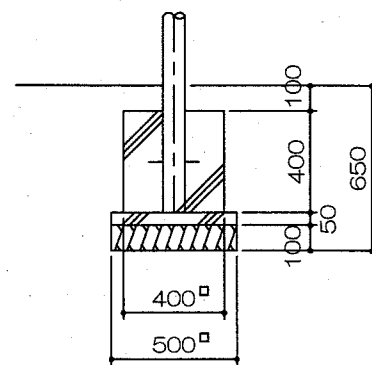
A型基礎 x 4基



A型基礎 材料表 10基当り

名称	規格	単位	数量
基礎碎石	RC-40 t=100mm	m2	3.600
均し型枠		m2	1.200
均しコンクリート	18-8	m3	0.180
小型型枠		m2	8.000
小型コンクリート	18-8	m3	1.000

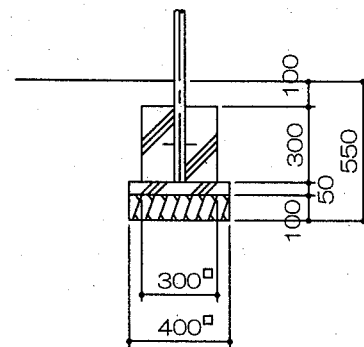
B型基礎 x 2基



B型基礎 材料表 10基当り

名称	規格	単位	数量
基礎碎石	RC-40 t=100mm	m2	2.500
均し型枠		m2	1.000
均しコンクリート	18-8	m3	0.125
小型型枠		m2	6.400
小型コンクリート	18-8	m3	0.640

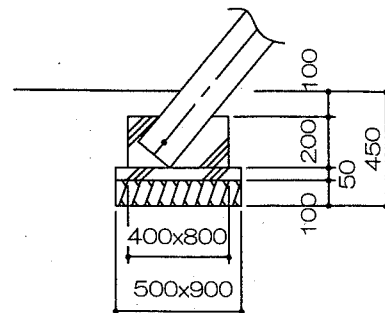
C型基礎 x 1基



C型基礎 材料表 10基当り

名称	規格	単位	数量
基礎碎石	RC-40 t=100mm	m2	1.600
均し型枠		m2	0.800
均しコンクリート	18-8	m3	0.080
小型型枠		m2	3.600
小型コンクリート	18-8	m3	0.270

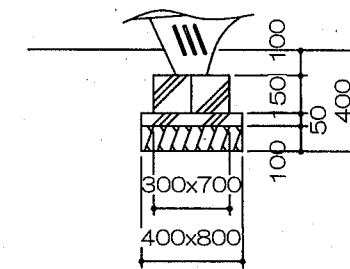
D型基礎 x 1基



D型基礎 材料表 10基当り

名称	規格	単位	数量
基礎碎石	RC-40 t=100mm	m2	4.500
均し型枠		m2	1.400
均しコンクリート	18-8	m3	0.225
小型型枠		m2	4.800
小型コンクリート	18-8	m3	0.640

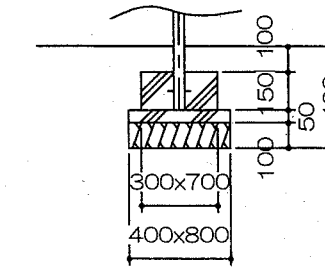
E型基礎 x 1基



E型基礎 材料表 10基当り

名称	規格	単位	数量
基礎碎石	RC-40 t=100mm	m2	3.200
均し型枠		m2	1.200
均しコンクリート	18-8	m3	0.160
小型型枠		m2	3.000
小型コンクリート	18-8	m3	0.315

F型基礎 x 1基



F型基礎 材料表 10基当り

名称	規格	単位	数量
基礎碎石	RC-40 t=100mm	m2	3.200
均し型枠		m2	1.200
均しコンクリート	18-8	m3	0.160
小型型枠		m2	3.000
小型コンクリート	18-8	m3	0.315

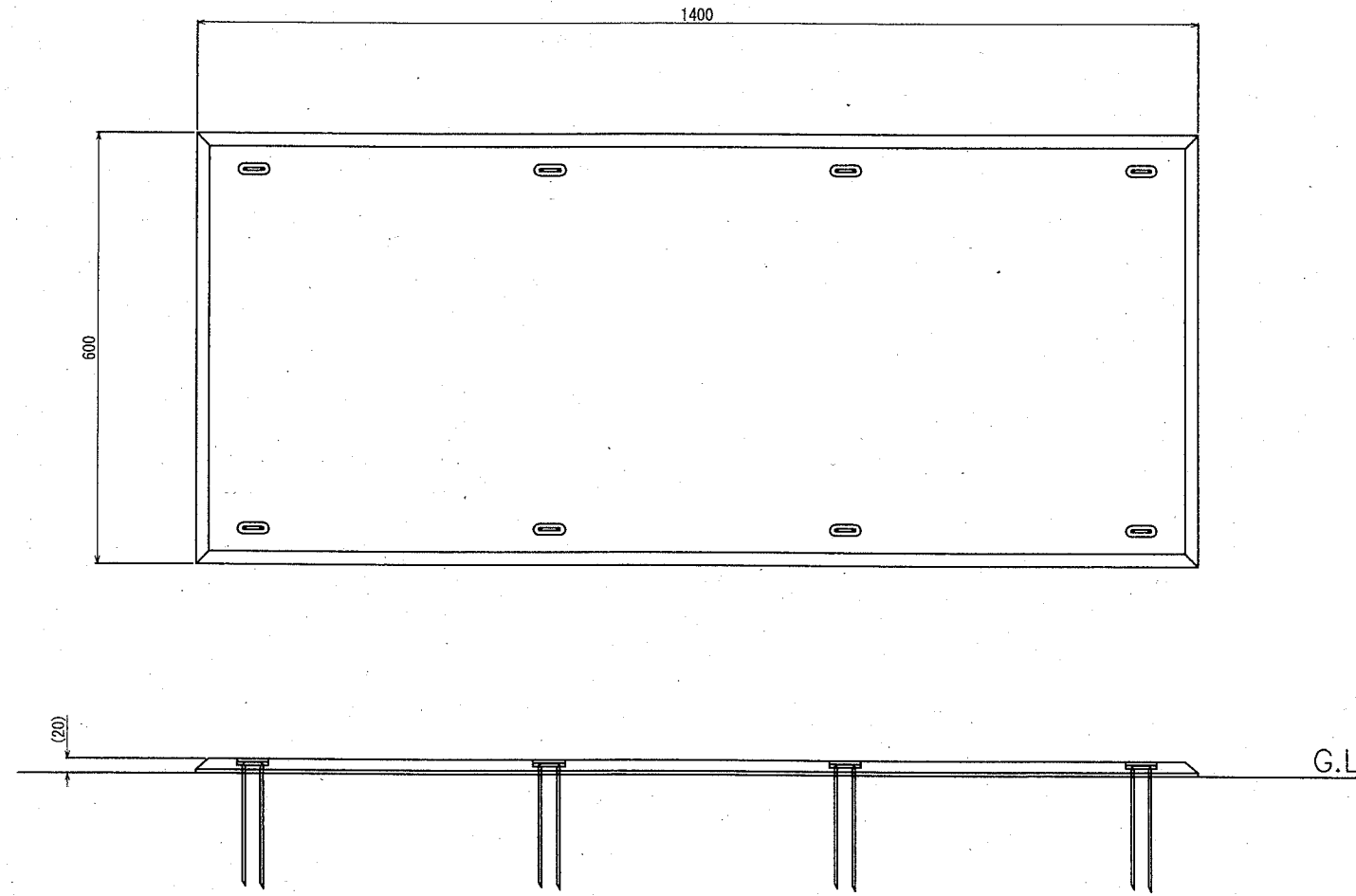
【参考図】

横須賀市環境政策部公園建設課

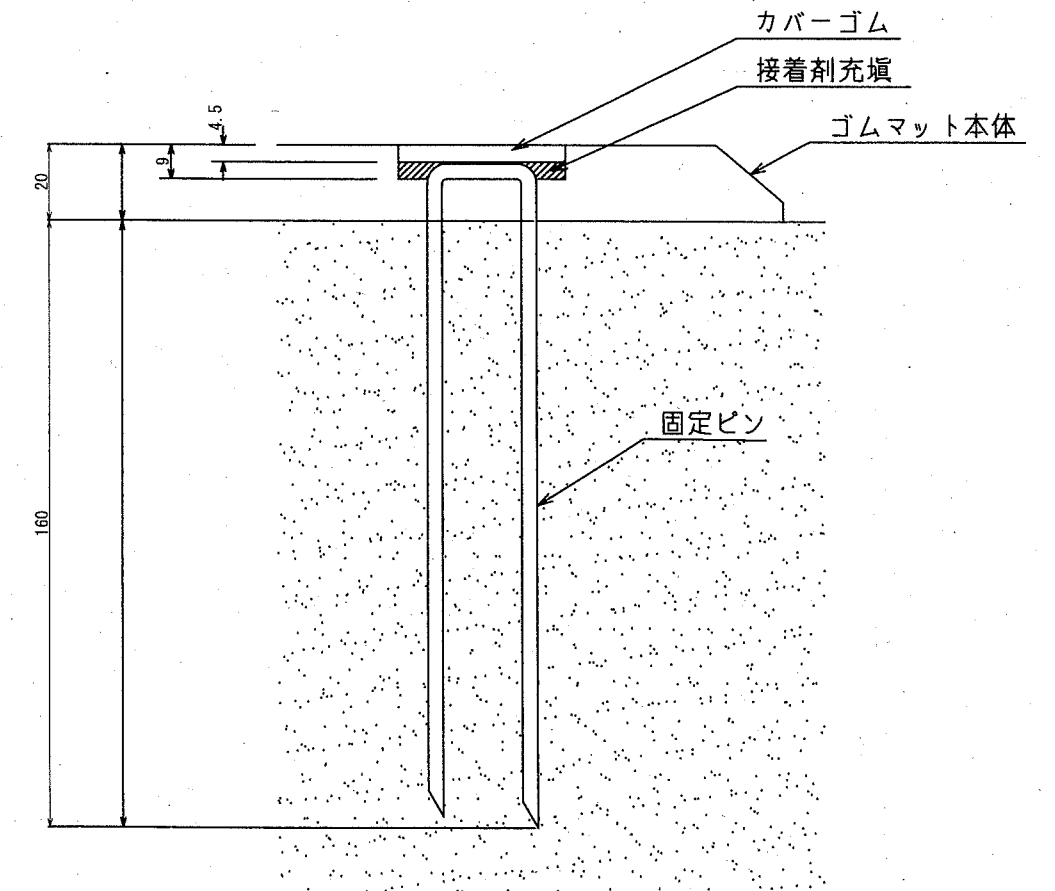
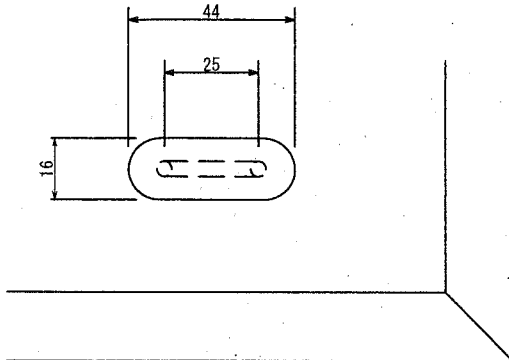
工事名称	秋谷1丁目公園ほか2公園遊具設置工事		
図面名称	構造図2		
図面番号	5/11	縮尺	各記 製作年月日 R2.8

構造図3 u:mm

・ゴムマット



ゴムマット本体 S=1/10



固定部詳細図 S=1/2

- ゴムマット本体：合成ゴム/EPDM
- カバーゴム：合成ゴム
- 固定ピン：φ4丸棒鋼 合成樹脂コーティング
- 質量：14kg

本製品は、ポリウレタン接着剤による硬質ゴムチップ成形品の為、気温等の影響を受けて外観寸法が変わります。
 (一社)日本公園施設業協会 団体賠償責任保険に加入した製品とする。
 外観寸法は、プラスマイナス1.5%以内を許容寸法としております。
 ※上記寸法値は20℃における測定値です。

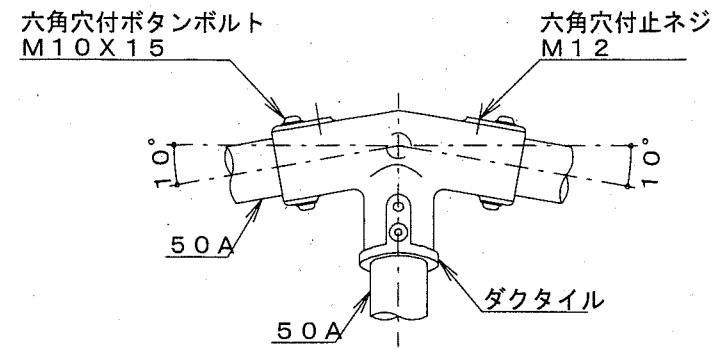
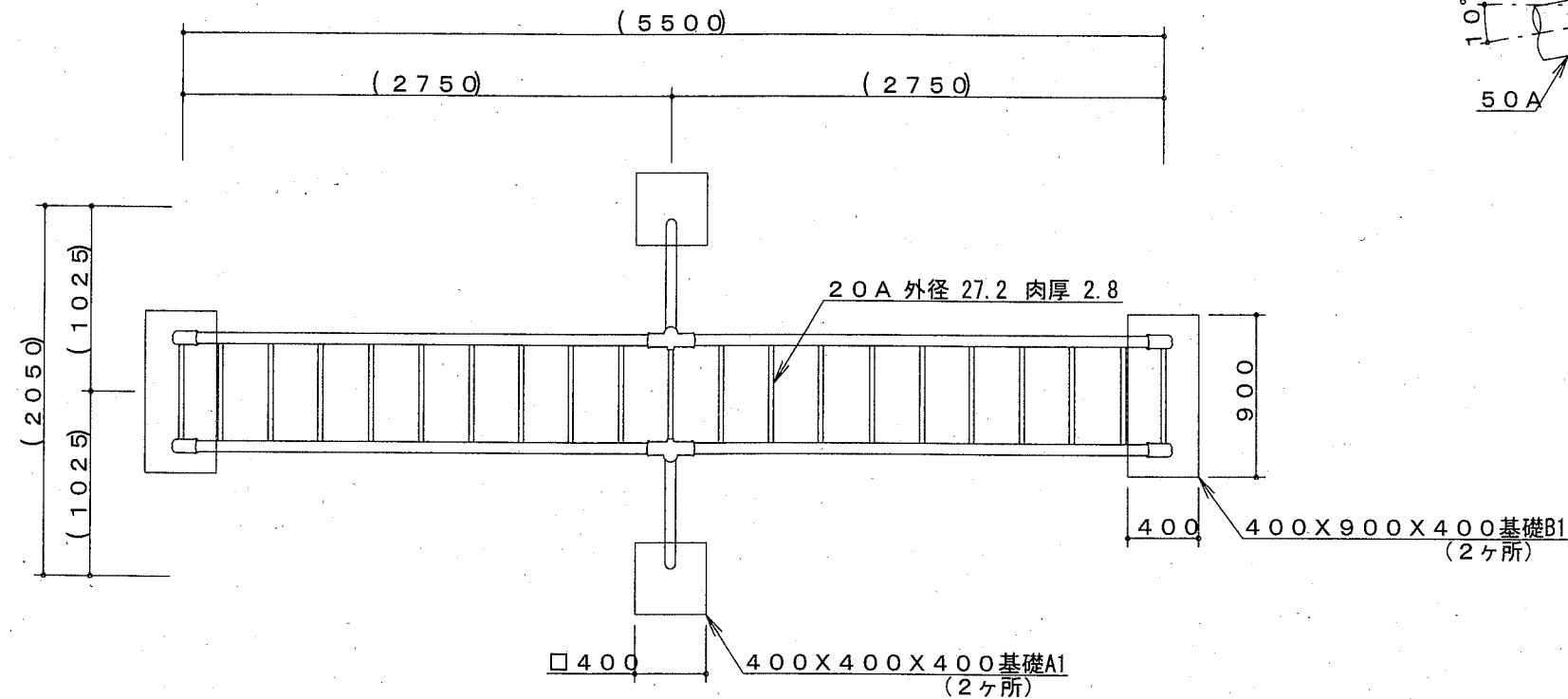
【参考図】

横須賀市環境政策部公園建設課				
工事名称	秋谷1丁目公園ほか2公園遊具設置工事			
図面名称	構造図3			
図面番号	6/11	縮尺	各記	製作年月日 R2.8

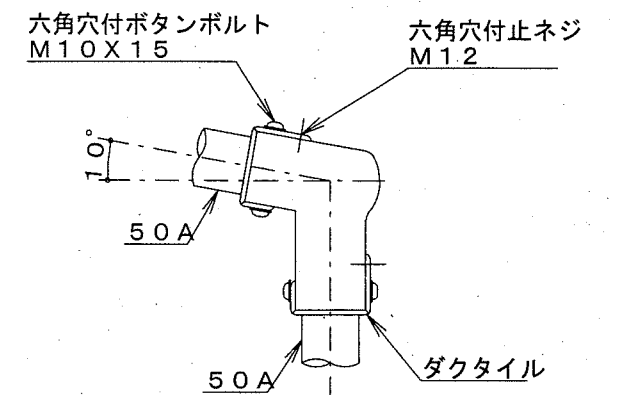
構造図4 u;mm

山型雲梯

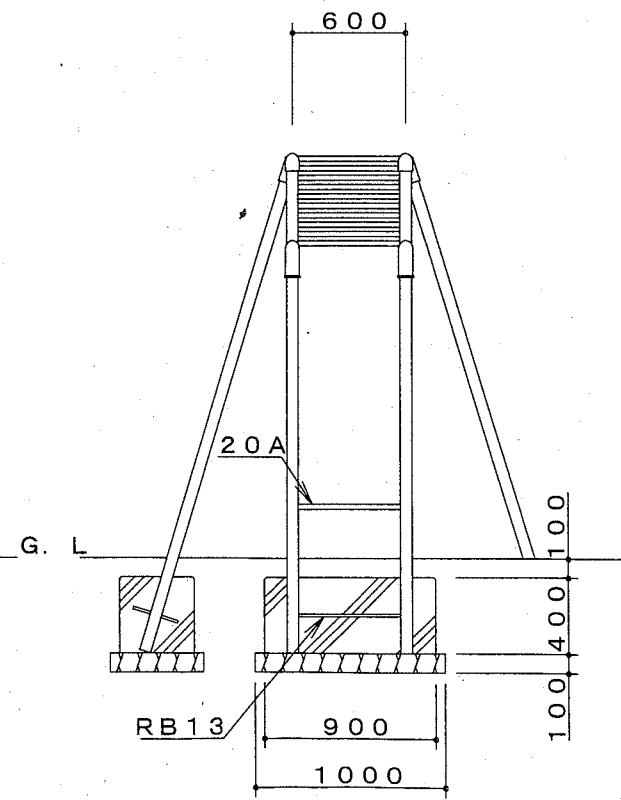
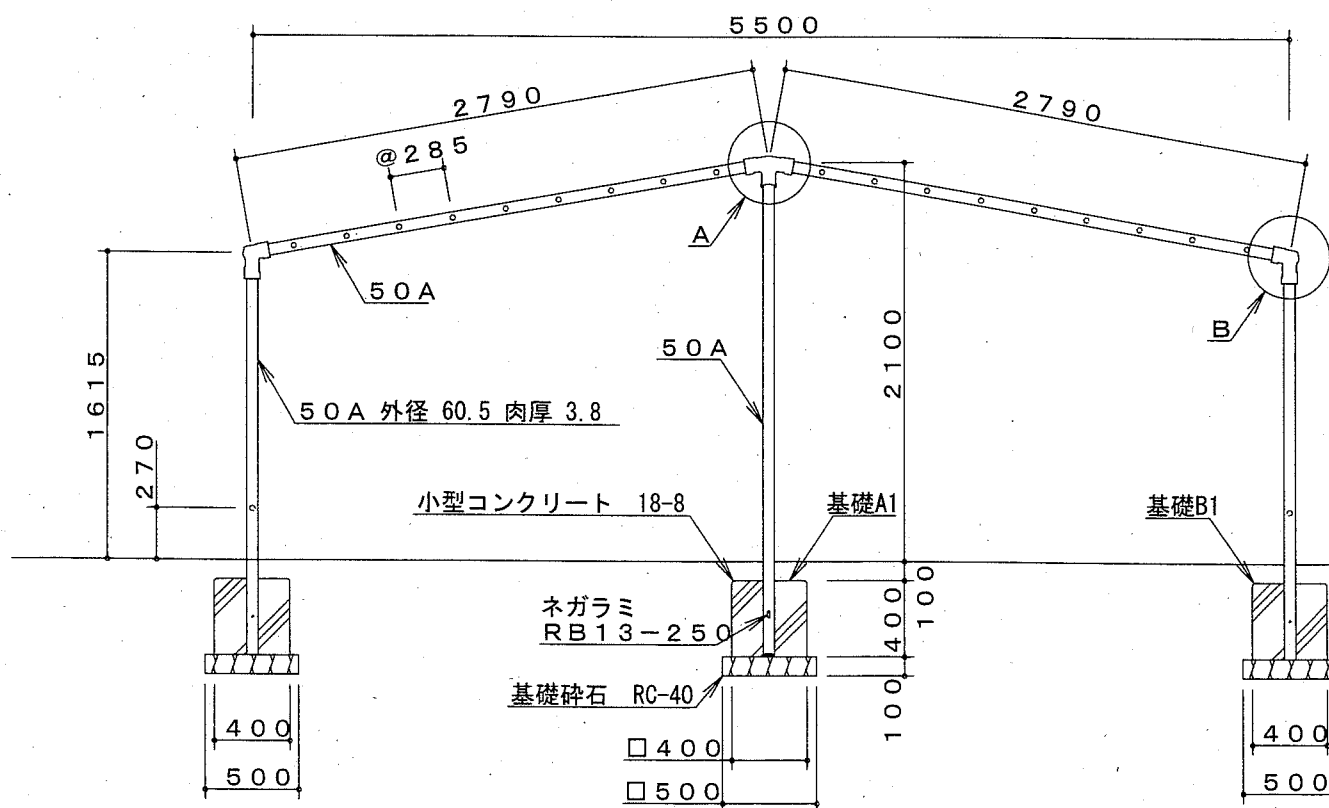
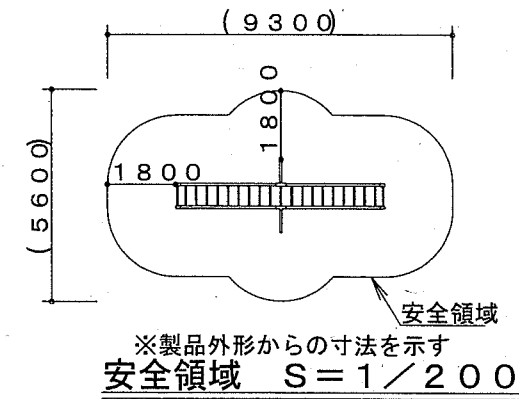
平面図・立面図 S=1/40



A詳細図 S=1/8



B詳細図 S=1/8



基礎A1 材料表 10基当り

名称	規格	単位	数量
基礎碎石	RC-40 t=100mm	m ²	2.500
小型型枠		m ²	6.400
小型コンクリート	18-8	m ³	0.640

基礎B1 材料表 10基当り

名称	規格	単位	数量
基礎碎石	RC-40 t=100mm	m ²	5.000
小型型枠		m ²	10.400
小型コンクリート	18-8	m ³	1.440

【参考図】

横須賀市環境政策部公園建設課

工事名称	秋谷1丁目公園ほか2公園遊具設置工事				
図面名称	構造図4				
図面番号	7/11	縮尺	各記	製作 年月日	R2.8

鋼管は、電気亜鉛メッキ処理（地際部の鋼管は20μm以上）後、アクリル焼付塗装とする（基礎部品は除く）。

ボルト・ナットは、電気亜鉛メッキ処理とする。

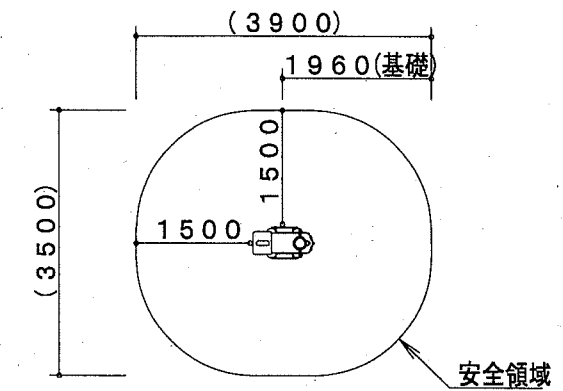
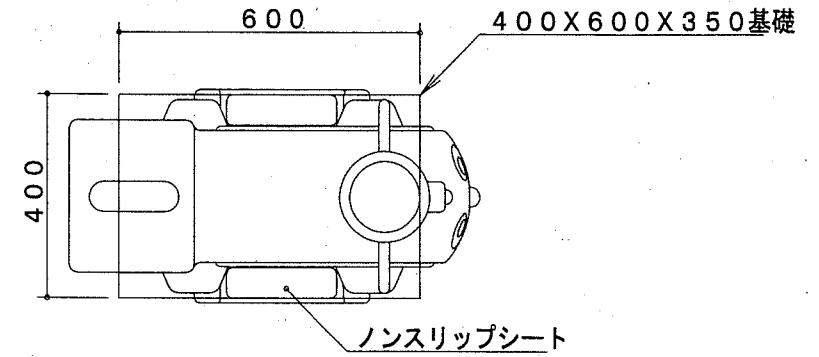
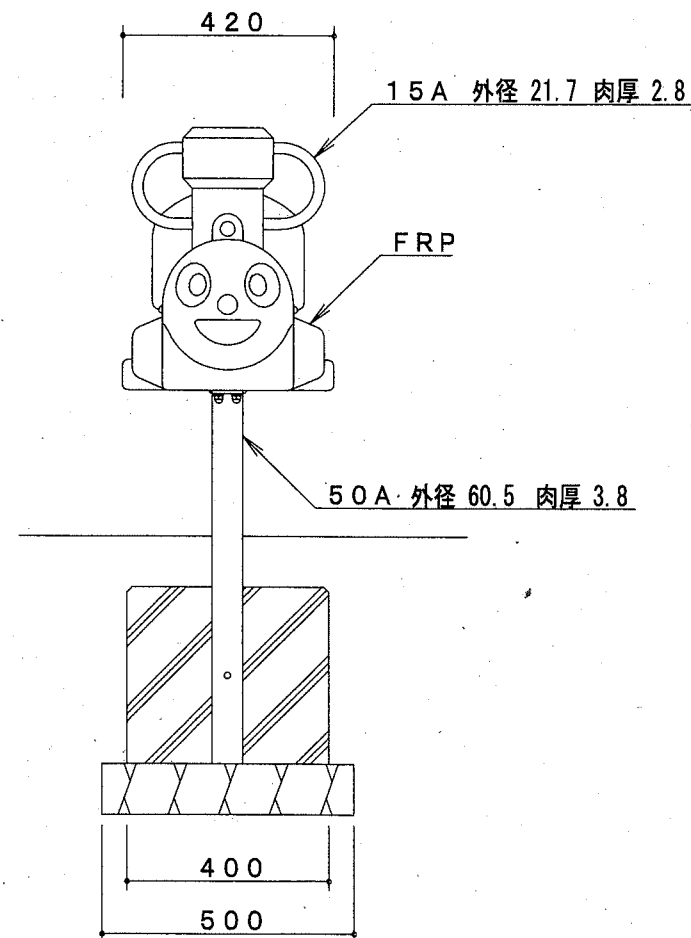
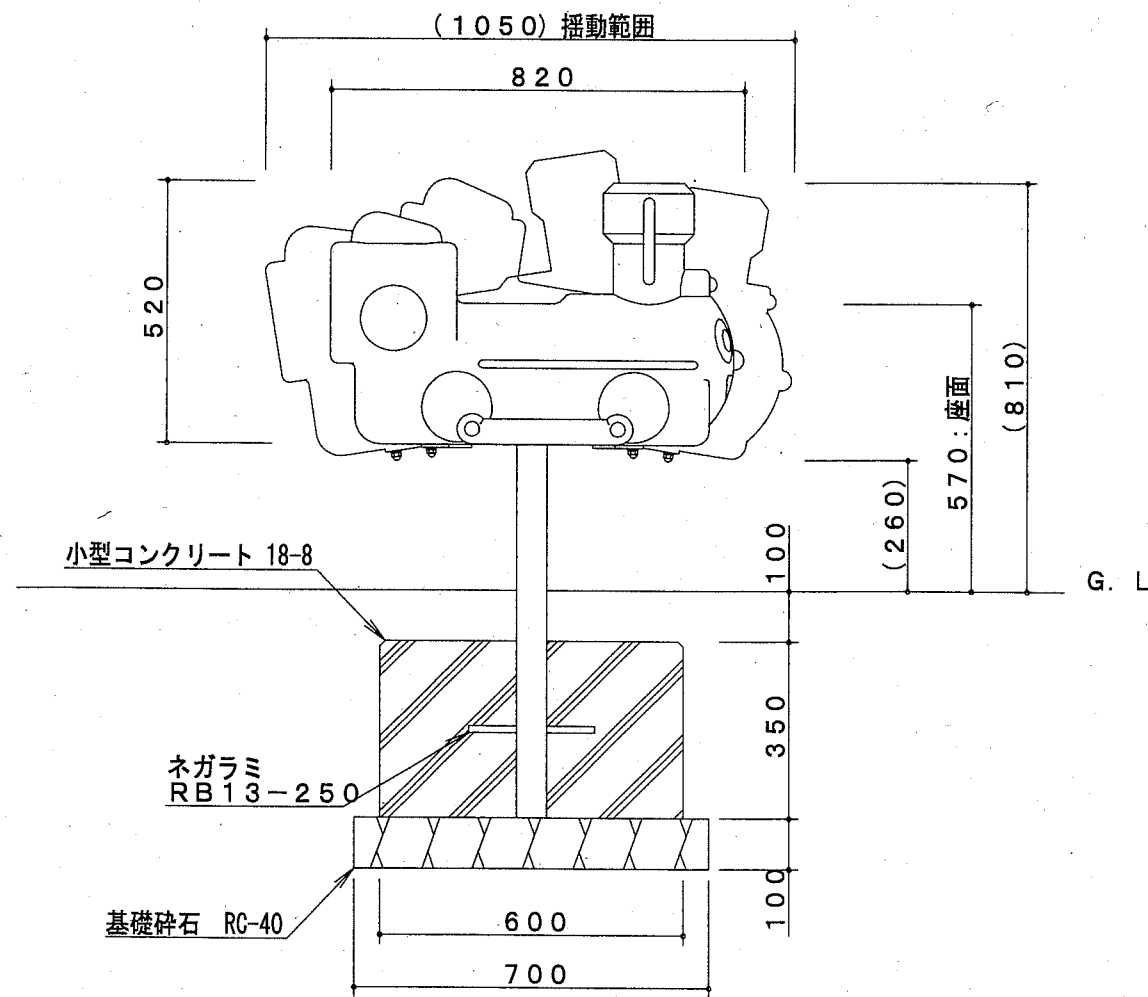
利用対象年齢は、児童（6才～12才）とする。

ISO9001・ISO14001の認証取得企業で品質管理された製品とし、（一社）日本公園施設業協会の賠償責任保険付とする。本製品は、遊具の安全に関する規準JPFA-SP-S:2014に準拠した製品とする。

構造図5 u;mm

・リンク遊具1

平面図・立面図 S=noscale



※製品外形からの寸法を示す
安全領域 S=1/100

材料表		10基当り	
名称	規格	単位	数量
基礎碎石	RC-40 t=100mm	m2	3.500
小型型枠		m2	7.000
小型コンクリート	18-8	m3	0.840

支柱(50A)は、溶融亜鉛メッキ処理とする。ハンドル(15A)は、粉体塗装とする。
 その他の鋼材、ボルト・ナットは、電気亜鉛メッキ処理とする(基礎部品は除く)。
 利用対象年齢は、幼児(3才~6才)とする。
 ISO9001・ISO14001の認証取得企業で品質管理された製品とし、(一社)日本公園施設業協会の賠償責任保険付とする。本製品は、遊具の安全に関する規準JPFA-SP-S:2014に準拠した製品とする。

【参考図】

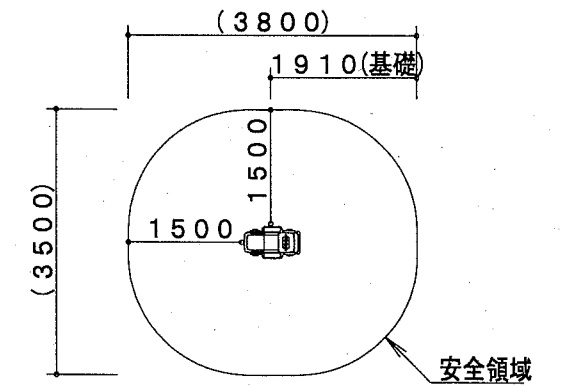
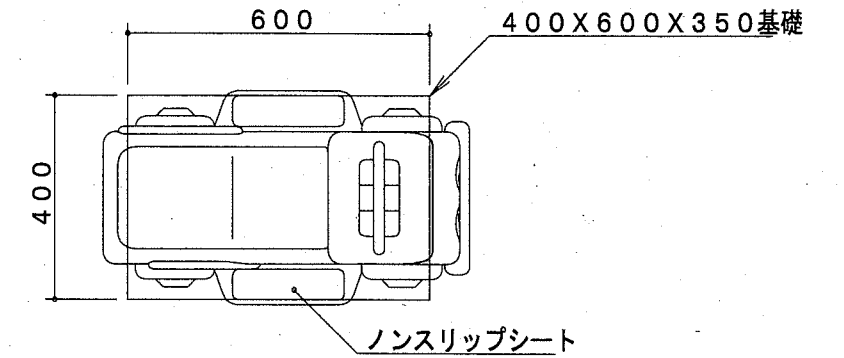
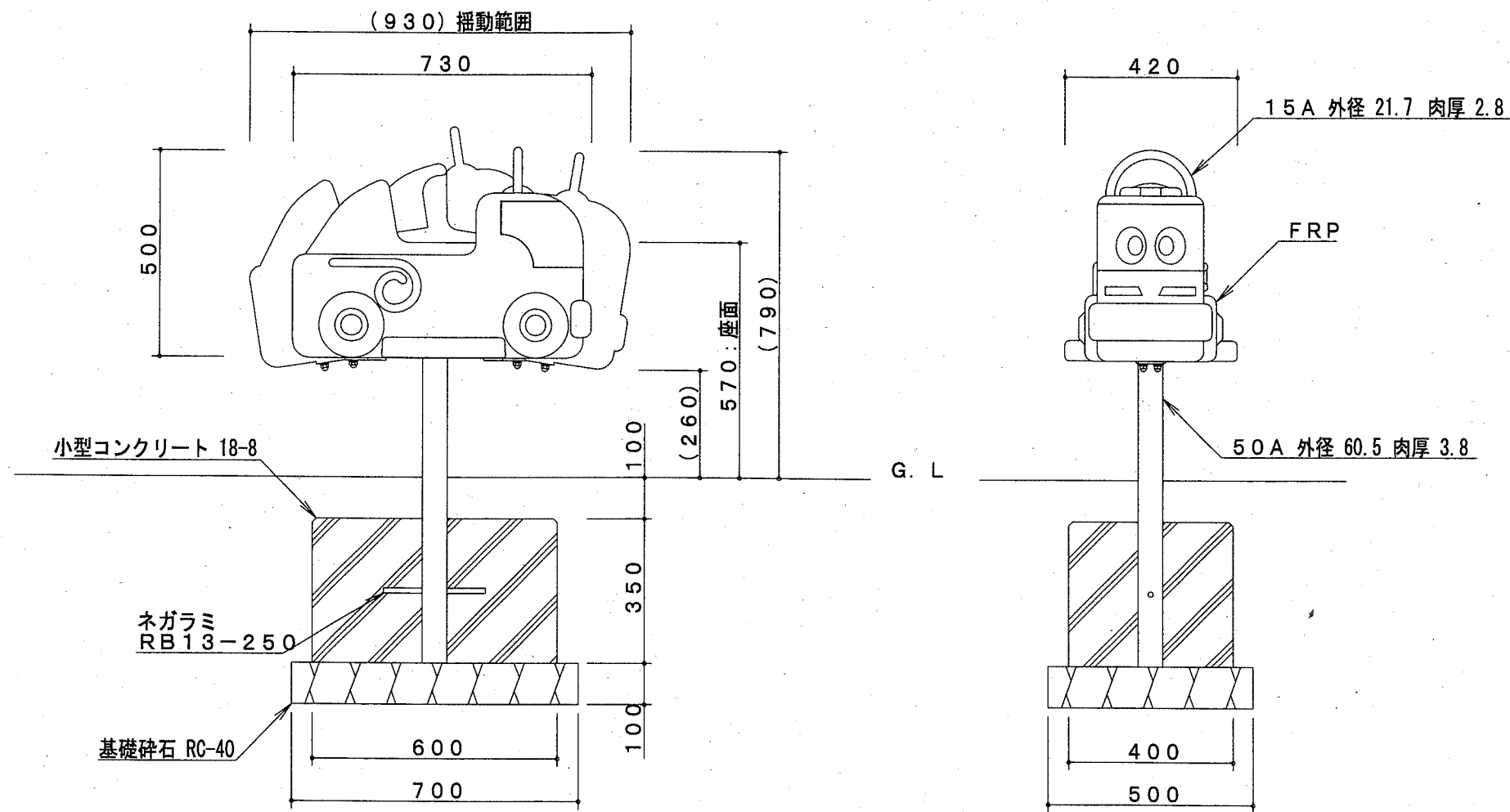
横須賀市環境政策部公園建設課

工事名称	秋谷1丁目公園ほか2公園遊具設置工事		
図面名称	構造図5		
図面番号	8/11	縮尺	各記 製作年月日 R2.8

構造図6 u;mm

・リンク遊具2

平面図・立面図 S=noscale



※製品外形からの寸法を示す
安全領域 S=1/100

材料表		10基当り	
名称	規格	単位	数量
基礎碎石	RC-40 t=100mm	m ²	3.500
小型型枠		m ²	7.000
小型コンクリート	18-8	m ³	0.840

支柱(50A)は、溶融亜鉛メッキ処理とする。ハンドル(15A)は、粉体塗装とする。
その他の鋼材、ボルト・ナットは、電気亜鉛メッキ処理とする(基礎部品は除く)。
利用対象年齢は、幼児(3才~6才)とする。

ISO9001・ISO14001の認証取得企業で品質管理された製品とし、(一社)日本公園施設業協会の賠償責任保険付とする。本製品は、遊具の安全に関する規準JPFA-SP-S:2014に準拠した製品とする。

【参考図】

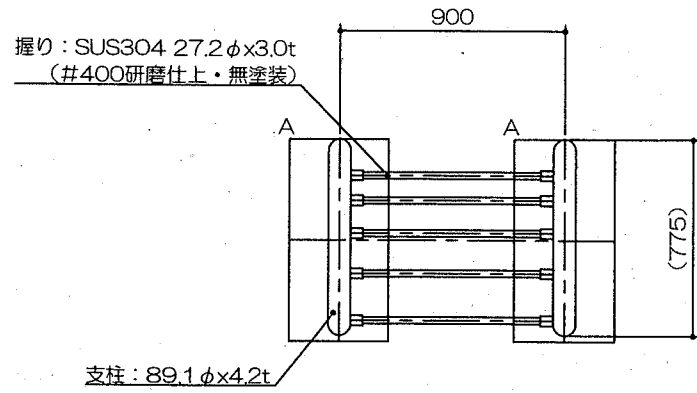
横須賀市環境政策部公園建設課

工事名称	秋谷1丁目公園ほか2公園遊具設置工事			
図面名称	構造図6			
図面番号	9/11	縮尺	各記	製作年月日 R2.8

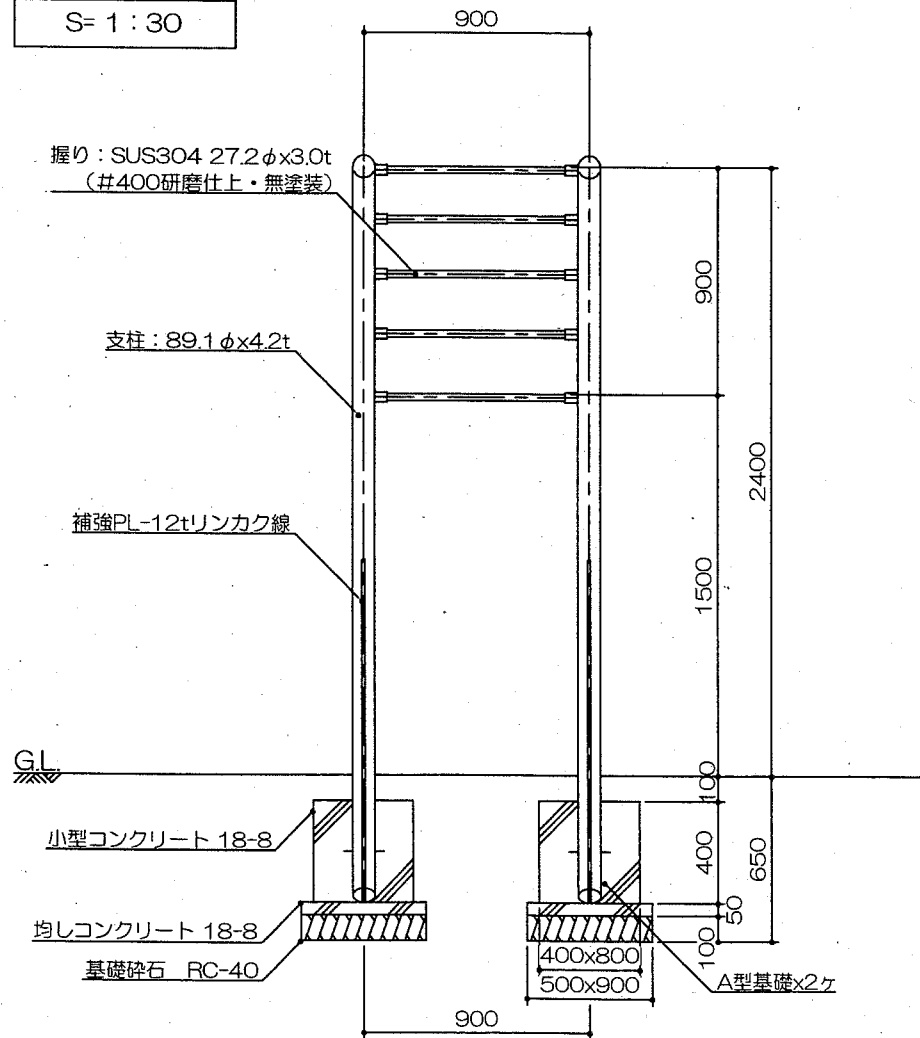
構造図7 u;mm

健康遊具1

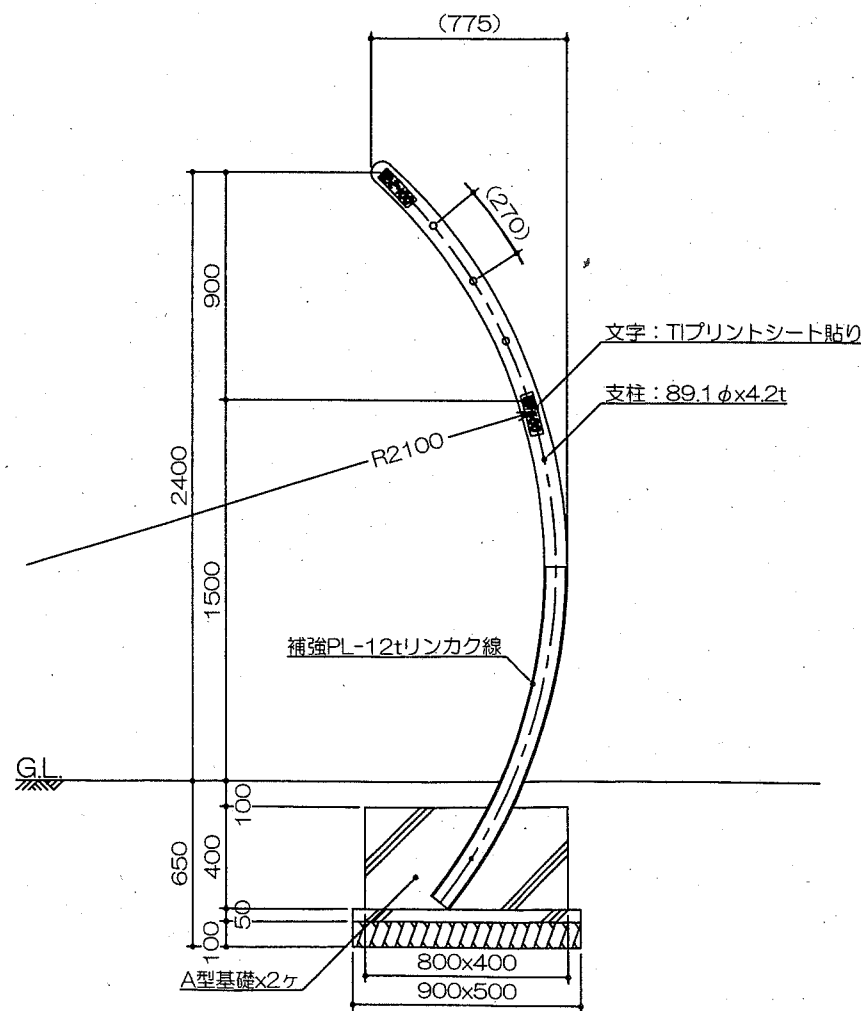
平面図
S= 1 : 30



立面図
S= 1 : 30



側面図
S= 1 : 30

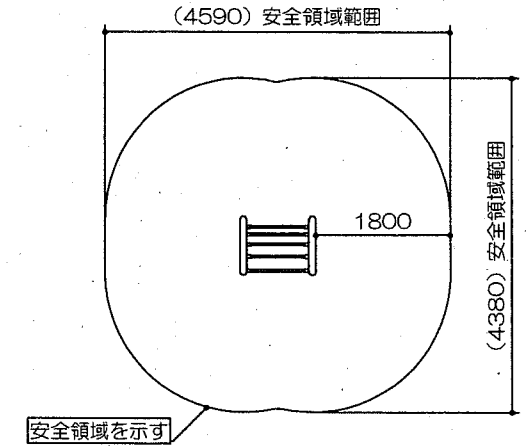


特記事項 (O)

塗装 下地: ジンクロメートメッキ
下塗: 特殊エポキシ樹脂系プライマー 1回塗
仕上: [合成樹脂高温焼付塗装] 2回塗
[合成樹脂常温乾燥塗装]

ボルト・ナットは全てステンレスとする。
握りは、ステンレス#400研磨仕上げ（無塗装）とする。
製品は、ISO9001・ISO14001両規格認証取得企業で製造された製品とする。
製品は、SP表示認定企業で製造された製品とする。
製品は、（一社）日本公園施設業協会・団体賠償責任保険に加入した製品とする。
製品は、（一社）日本公園施設業協会が策定した「遊具の安全に関する規準（JPFA-SP-S：2014）」に適合した製品とする。
製品は、大人を対象とした健康器具とする。

安全領域範囲
S= 1 : 100



材料表		10基当り	
名称	規格	単位	数量
基礎碎石	RC-40 t=100mm	m2	9.000
均し型枠		m2	2.800
均しコンクリート	18-8	m3	0.450
小型型枠		m2	19.200
小型コンクリート	18-8	m3	2.560

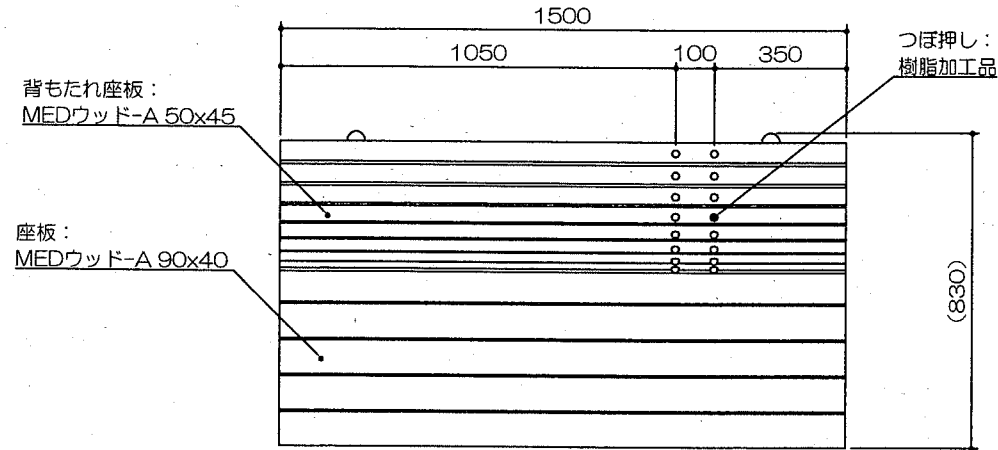
【参考図】

横須賀市環境政策部公園建設課					
工事名称	秋谷1丁目公園ほか2公園遊具設置工事				
図面名称	構造図7				
図面番号	10/11	縮尺	各記	製作年月日	R2.8

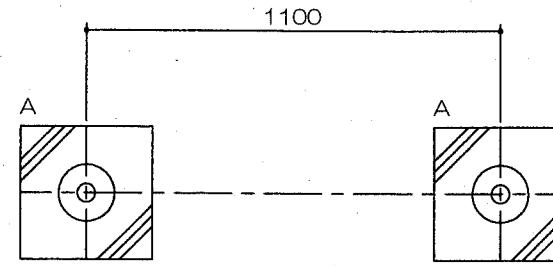
構造図8 u;mm

健康遊具2

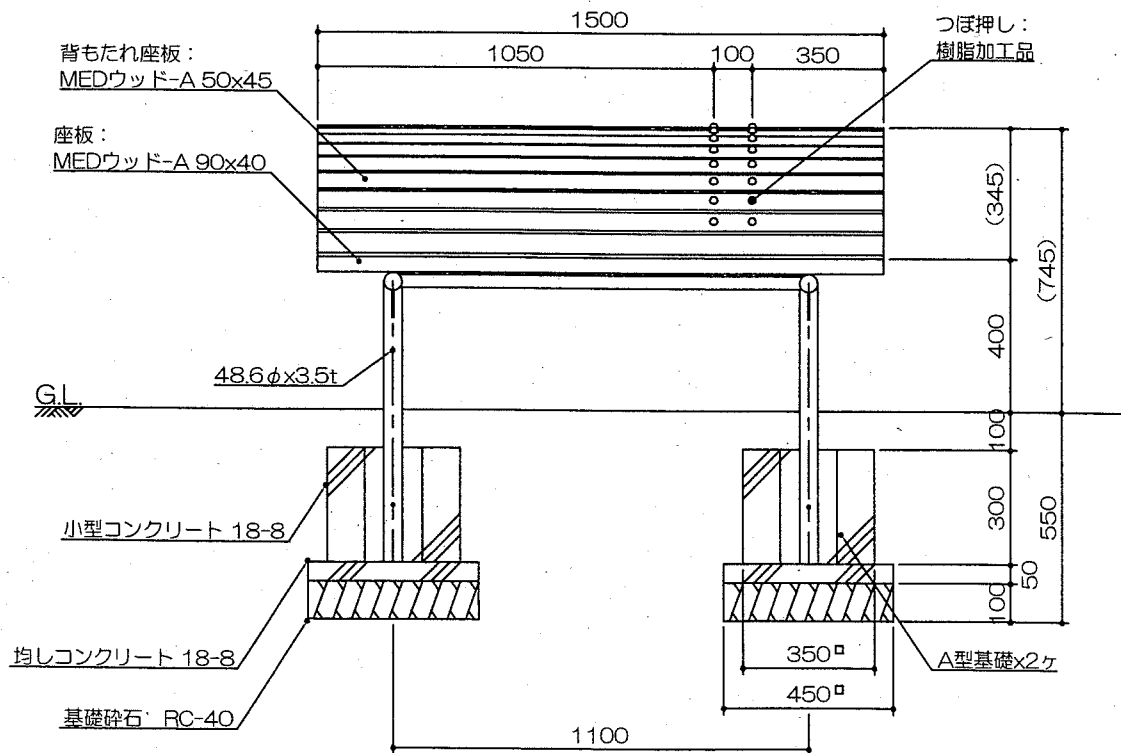
平面図
S= 1:20



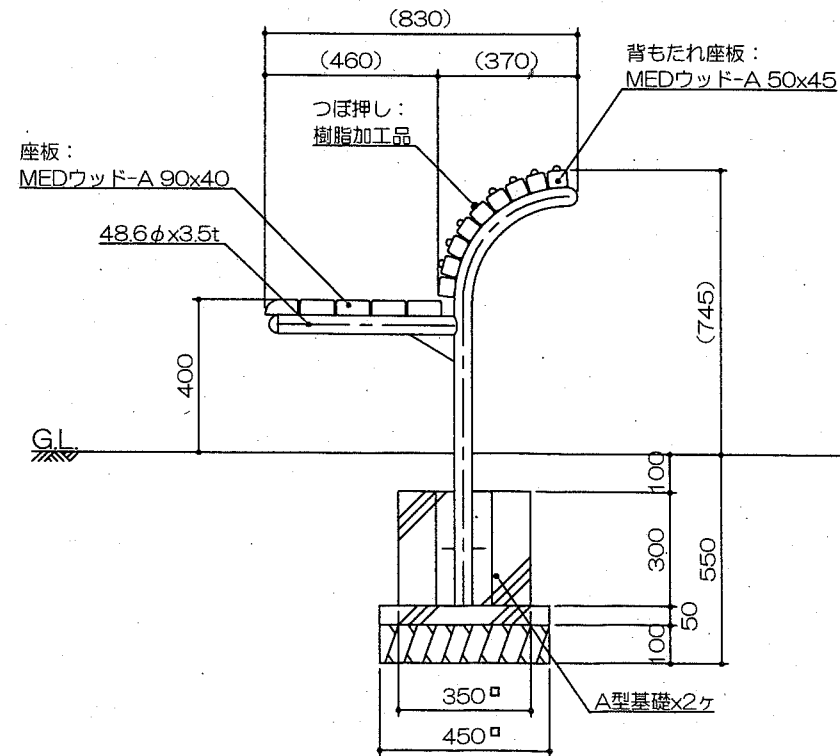
基礎平面図
S= 1:20



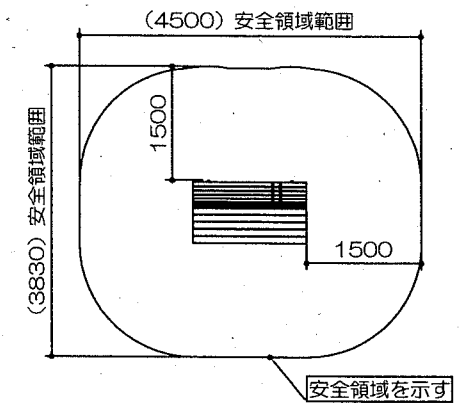
立面図
S= 1:20



側面図
S= 1:20



安全領域範囲
S= 1:100



特記事項 (O)

塗装 下地: シンクロメートメッキ
下塗: 特殊エポキシ樹脂系プライマー 1回塗
仕上: [合成樹脂高温焼付塗装] 2回塗
[合成樹脂常温乾燥塗装]

ボルト・ナットは全て、ステンレスとする。

木部は全て、MEDウッド-Aとする。

製品は、ISO9001・ISO14001両規格認証取得企業で製造された製品とする。

製品は、SP表示認定企業で製造された製品とする。

製品は、(一社)日本公園施設業協会・団体賠償責任保険に加入した製品とする。

製品は、(一社)日本公園施設業協会が策定した

「遊具の安全に関する規程 (JPFA-SP-S:2014)」に適合した製品とする。

製品は、大人を対象とした健康器具とする。

材料表			10基当り
名称	規格	単位	数量
基礎砕石	RC-40 t=100mm	m ²	4.050
均し型枠		m ²	1.800
均しコンクリート	18-8	m ³	0.202
小型型枠		m ²	8.400
小型コンクリート	18-8	m ³	0.735

【参考図】

横須賀市環境政策部公園建設課

工事名称	秋谷1丁目公園ほか2公園遊具設置工事		
図面名称	構造図8		
図面番号	11/11	縮尺	各記
製作年月日		R2.8	