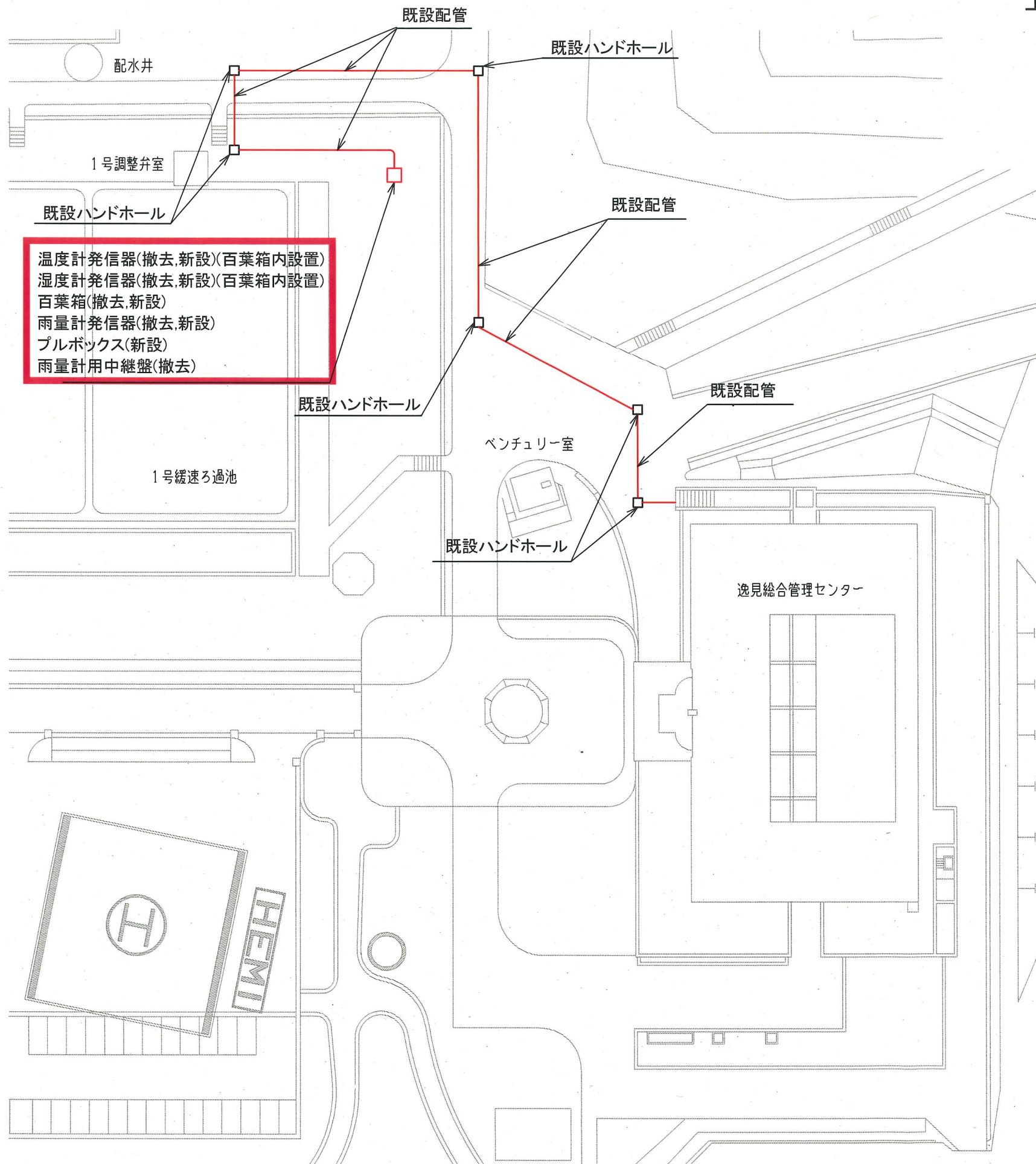


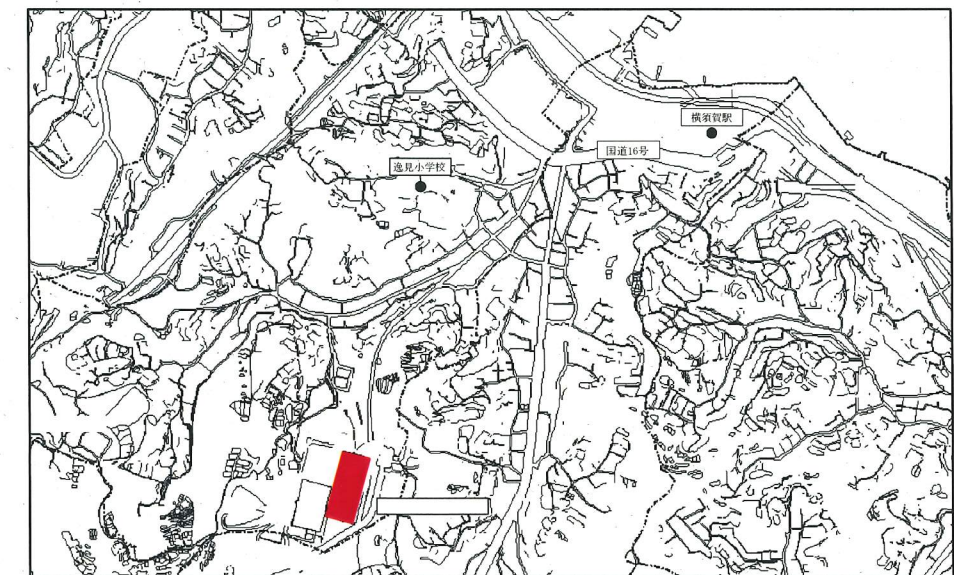
工事名	逸見総合管理センター気象観測装置更新工事				
工事場所	横須賀市西逸見町2丁目10番地				
図面名称	案内図、平面図				
図面番号					
施工業者					
令和2年(2020年) 7月					
課長	係長	設計	監督	検査員	
横須賀市 上下水道局 技術部 浄水課					
計画課				私道	

工事概要

- 温度計発信器 1台
- 湿度計発信器 1台
- 百葉箱 1箱
- 気象変換器盤 1面
- 雨量計発信器 1台
- 気圧計発信器 1台



温度計発信器(撤去,新設)(百葉箱内設置)
 湿度計発信器(撤去,新設)(百葉箱内設置)
 百葉箱(撤去,新設)
 雨量計発信器(撤去,新設)
 プルボックス(新設)
 雨量計用中継盤(撤去)



案内図 S=NON

1. 今回配線

	自	至	線種(新規)
1	温度計発信器	気象変換器盤	CEE/F-S 1.25mm2-4心
2	湿度計発信器	気象変換器盤	600V CE/F 2mm2-2心
3	雨量計発信器	計装リレー盤	600V CE/F 2mm2-2心
4	雨量計発信器	計装リレー盤	CEE/F-S 1.25mm2-2心
5	雨量計発信器	計装リレー盤	600V IE/F 3.5mm2

2. 撤去配線

	自	至	線種(撤去)
1	温度計発信器	気象変換器盤	CEE/F-S 2mm2-3心
2	雨量計発信器	計装リレー盤	600V CV/F 2mm2-2心
3	雨量計発信器	計装リレー盤	CVV/F-S 2mm2-2心
4	雨量計発信器	計装リレー盤	600V IV/F 3.5mm2

3. 既設配線

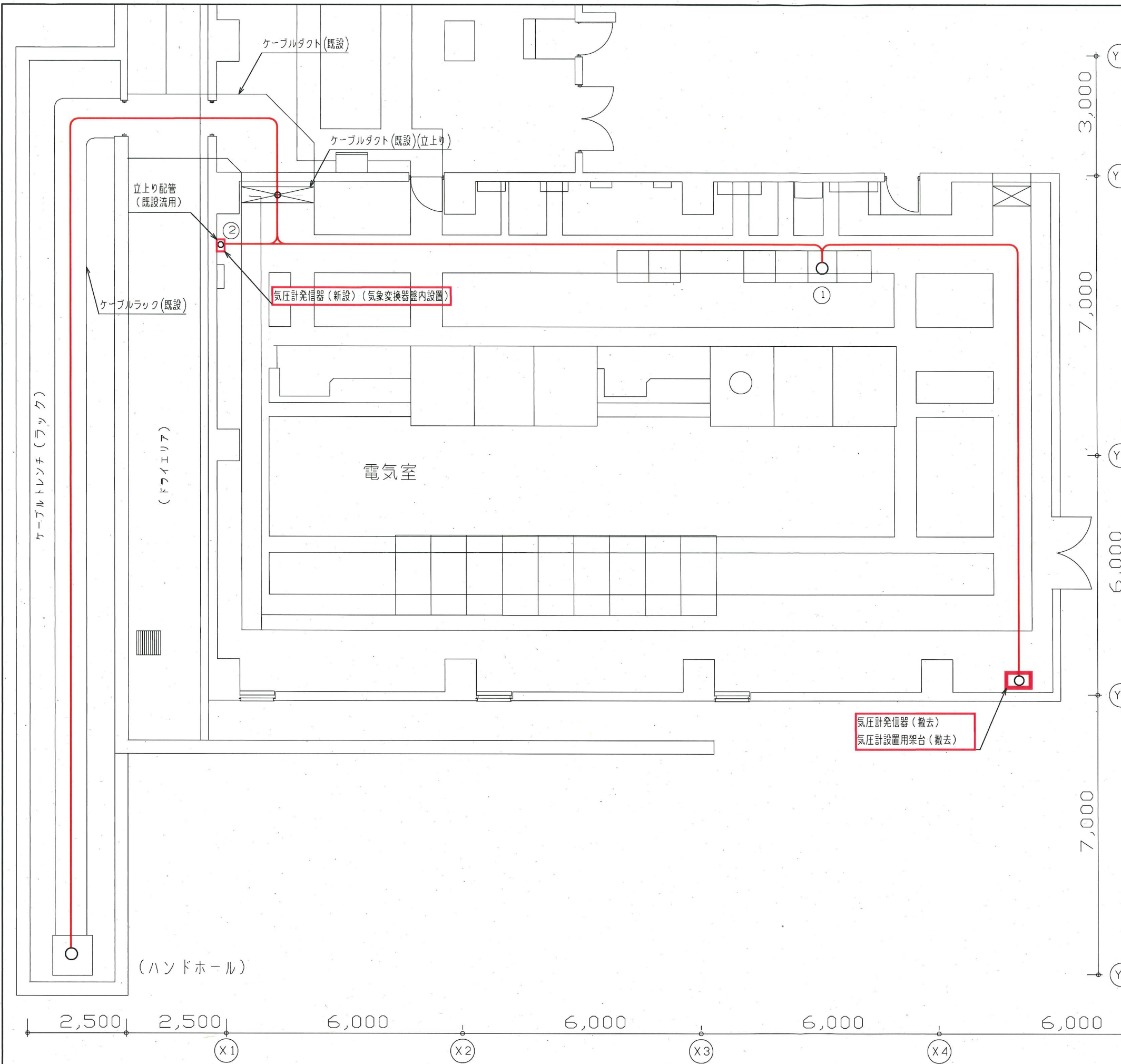
	自	至	線種(既設)
1	湿度計発信器	気象変換器盤	CEE/F-S 2mm2-2心
2	百葉箱	気象変換器盤	600V IE/F 3.5mm2

全体平面図 1:600

注記
 1. は今回工事を示す。
 2. は今回配線及び撤去配線を示す。

設計図 2/3 枚

工事名	逸見総合管理センター気象観測装置更新工事			
工事場所	横須賀市西逸見町2丁目10番地			
図面名称	地下1階電気室平面図			
図面番号				
施工業者				
令和 2 年 (2020 年)		7 月		
課長	係長	設計	監督	検査員
横須賀市 上下水道局 技術部 浄水課				
計画課			私道	



1. 今回配線

目	至	線種 (新規)
1 温度計発信器	気象変換器盤	CEE/F-S 1.25mm ² -4心
2 温度計発信器	気象変換器盤	600V CE/F 2mm ² -2心
3 雨量計発信器	計装リレー盤	600V CE/F 2mm ² -2心
4 雨量計発信器	計装リレー盤	CEE/F-S 1.25mm ² -2心
5 雨量計発信器	計装リレー盤	600V IE/F 3.5mm ²
6 気圧計発信器	計装リレー盤	CEE/F-S 1.25mm ² -2心
7 気象変換器盤	計装リレー盤	CEE/F-S 1.25mm ² -4心

2. 撤去配線

目	至	線種 (撤去)
1 温度計発信器	気象変換器盤	CEE/F-S 2mm ² -3心
2 雨量計発信器	計装リレー盤	600V CV/F 2mm ² -2心
3 雨量計発信器	計装リレー盤	CW/F-S 2mm ² -2心
4 雨量計発信器	計装リレー盤	600V IV/F 3.5mm ²
5 気圧計発信器	計装リレー盤	600V CV/F 2mm ² -2心
6 気圧計発信器	計装リレー盤	CW/F-S 2mm ² -2心
7 気圧計発信器	計装リレー盤	600V IV/F 3.5mm ²
8 気象変換器盤	計装リレー盤	CEE/F-S 2mm ² -4心

3. 既設配線

目	至	線種 (既設)
1 温度計発信器	気象変換器盤	CEE/F-S 2mm ² -2心
2 百葉箱	気象変換器盤	600V IE/F 3.5mm ²
3 気象変換器盤	計装リレー盤	600V CE/F 3.5mm ² -2心
4 気象変換器盤	計装リレー盤	600V IE/F 3.5mm ²

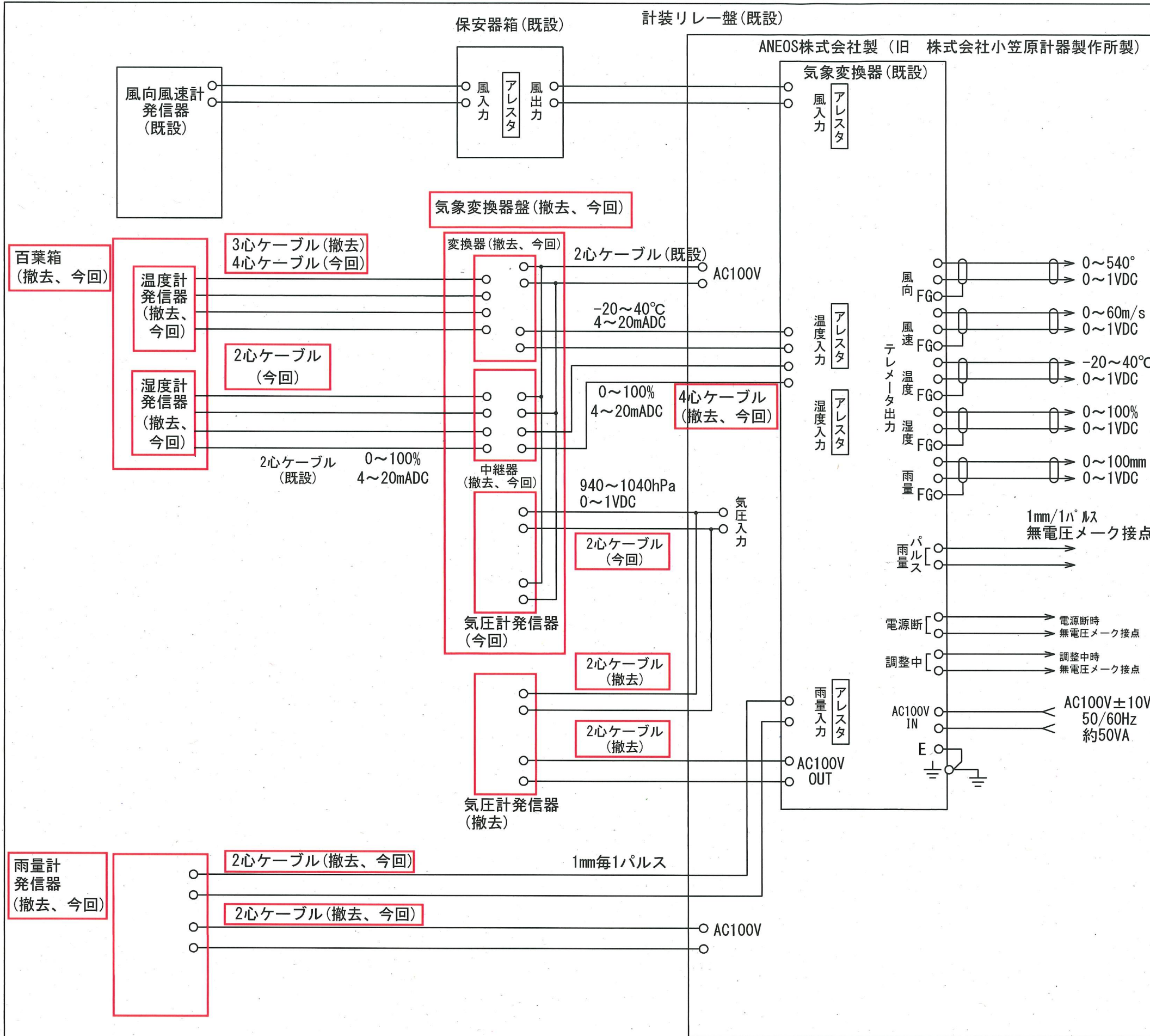
機器名称一覧表

NO.	盤名称	備考
①	計装リレー盤	既設
②	気象変換器盤	撤去、新設

注記
 1. は今回工事を示す。
 2. — は今回配線及び撤去配線を示す。

地下1階電気室平面図 (S=1/100)

工事名	逸見総合管理センター気象観測装置更新工事		
工事場所	横須賀市西逸見町2丁目10番地		
図面名称	システム構成図		
図面番号			
施工業者			
令和 2 年 (2020 年) 7 月			
課長	係長	設計	監督
			検査員
横須賀市 上下水道局 技術部 浄水課			私道



システム構成図