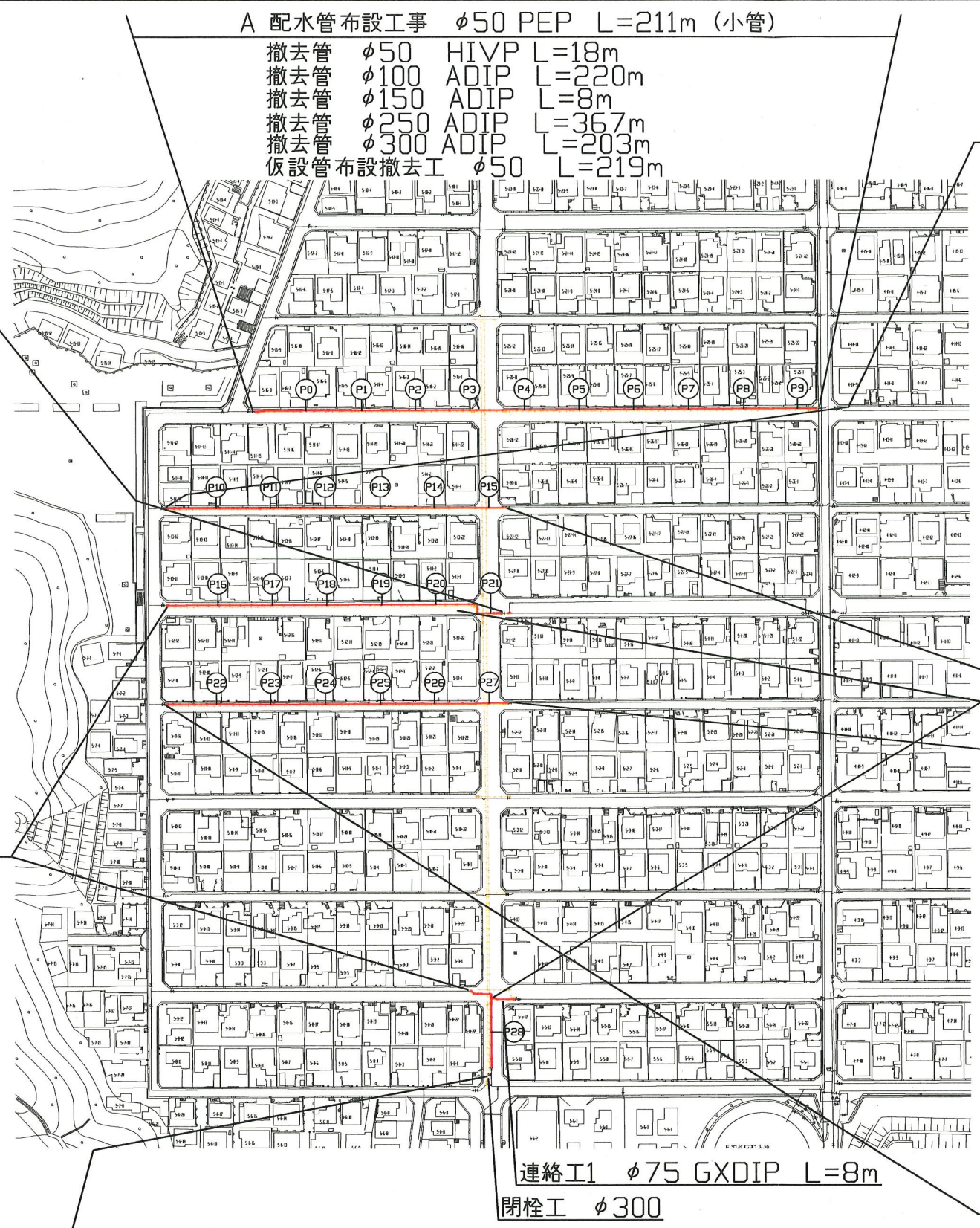


設計図 1/4枚				
工事名				
岩戸地区配水管布設工事(2020の3)				
工事場所				
横須賀市岩戸5丁目5番先から26番先まで				
図面名称				
全体平面図				
図面番号				
岩戸03 A-2・3・4 B-2・3・4 C-4 岩戸04 A-1				
施工業者				
令和2年(2020年)8月				
課長	係長等	設計	監督	検査員
横須賀市上下水道局 技術部水道管路課				
計画課			私道	無

原図用紙サイズ A1  
ブロック番号 4201

工事概要				
A	配水管布設工事	φ50 PEP	L=467m	
B	配水管布設工事	φ100 GXDIP	L=130m	
C	配水管布設工事	φ150 GXDIP	L=38m	
D	消火栓設置工事	単口	2基	
	撤去管	φ250 ADIP	L=367m	
	撤去管	φ50 HIVP	L=274m	
	撤去管	φ100 ADIP	L=220m	
	撤去管	φ300 ADIP	L=203m	
	撤去管	φ150 ADIP	L=143m	
	消火栓撤去	双口	2基	

全体平面図 S=1/1000



A 配水管布設工事 φ50 PEP L=211m (小管)

- 撤去管 φ50 HIVP L=18m
- 撤去管 φ100 ADIP L=220m
- 撤去管 φ150 ADIP L=8m
- 撤去管 φ250 ADIP L=367m
- 撤去管 φ300 ADIP L=203m
- 仮設管布設撤去工 φ50 L=219m

A 配水管布設工事 φ50 PEP L=128m (小管)  
撤去管 φ50 HIVP L=128m  
仮設管布設撤去工 φ50 L=118m

D 消火栓設置工事 単口 2基  
消火栓撤去 双口 2基

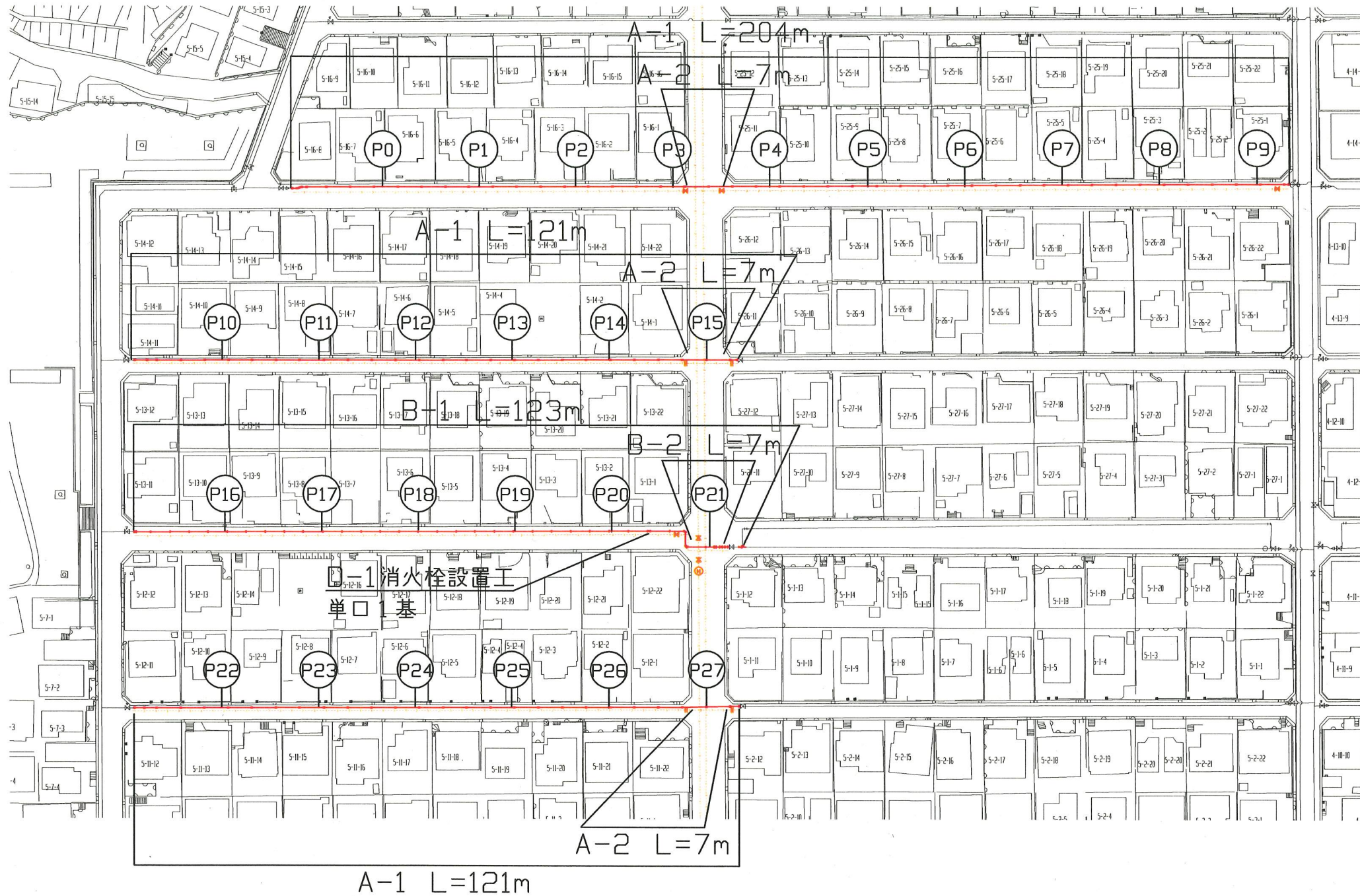
A 配水管布設工事 φ50 PEP L=128m (小管)  
撤去管 φ50 HIVP L=128m  
仮設管布設撤去工 φ50 L=118m

連絡工 φ75 GXDIP L=8m  
閉栓工 φ300

C 配水管布設工事 φ150 GXDIP L=38m (支管)  
撤去管 φ150 ADIP L=5m  
B 配水管布設工事 φ100 GXDIP L=130m (小管)  
撤去管 φ150 ADIP L=130m  
仮設管布設撤去工 φ50 L=118m

工事区間別内訳明細表														
工事	区間	土被り	掘削方法(参考)	昼夜	埋戻し材料	先行路盤	仮復旧舗装	仮復旧路盤	本復旧路盤	既設舗装種類	既設路盤	路面復旧	試掘	その他
A	A-1	0.8m	バックホウ0.1m3	昼間	改良土	有	再生As密粒=5cm	RC-40=25cm	RC-40=25cm	As密粒=5cm	RC-40=20cm	別途工事	7m	市道
A	A-2	0.8m	バックホウ0.1m3	昼間	改良土	無	再生As密粒=5cm	RC-40=30cm	RC-40=20cm	As排水性舗装=5cm 再生粗粒=10cm	RC-40=20cm	別途工事	6m	市道
B	B-1	0.8m	バックホウ0.1m3	昼間	改良土	有	再生As密粒=5cm	RC-40=25cm	RC-40=25cm	As密粒=5cm	RC-40=20cm	別途工事	3m	市道
B	B-2	0.8m	バックホウ0.1m3	昼間	改良土	無	再生As密粒=5cm	RC-40=30cm	RC-40=20cm	As排水性舗装=5cm 再生粗粒=10cm	RC-40=20cm	別途工事	2m	市道
C	C-1	0.8m	バックホウ0.1m3	昼間	改良土	有	再生As密粒=5cm	RC-40=25cm	RC-40=25cm	As密粒=5cm	RC-40=20cm	別途工事	1m	市道
C	C-2	0.8m	バックホウ0.1m3	昼間	改良土	無	再生As密粒=5cm	RC-40=30cm	RC-40=20cm	As排水性舗装=5cm 再生粗粒=10cm	RC-40=20cm	別途工事	3m	市道

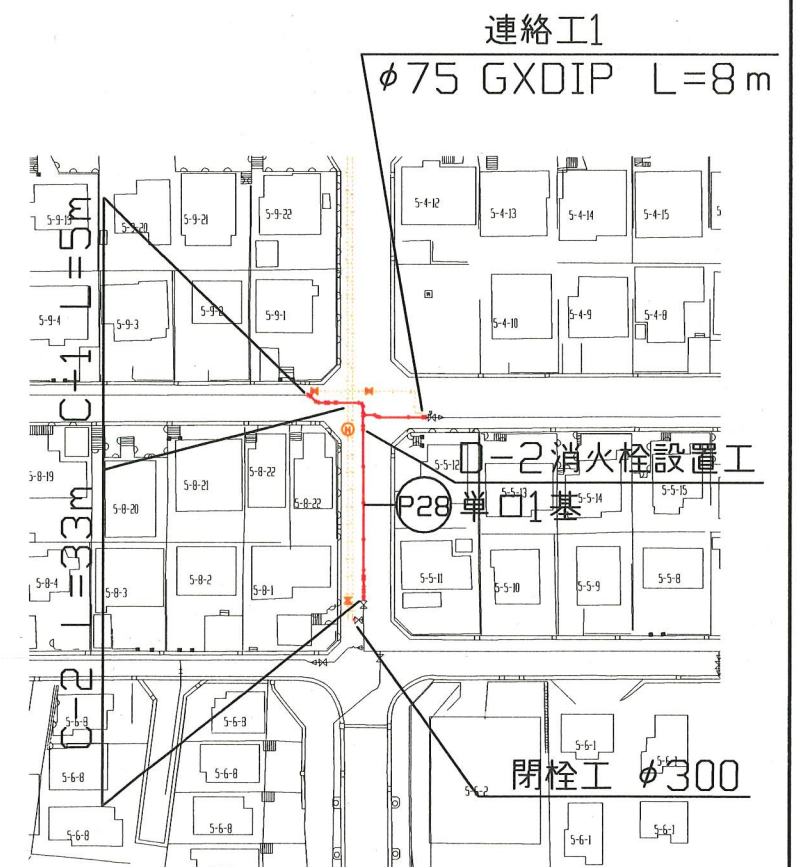
平面図 (1) S=1/500



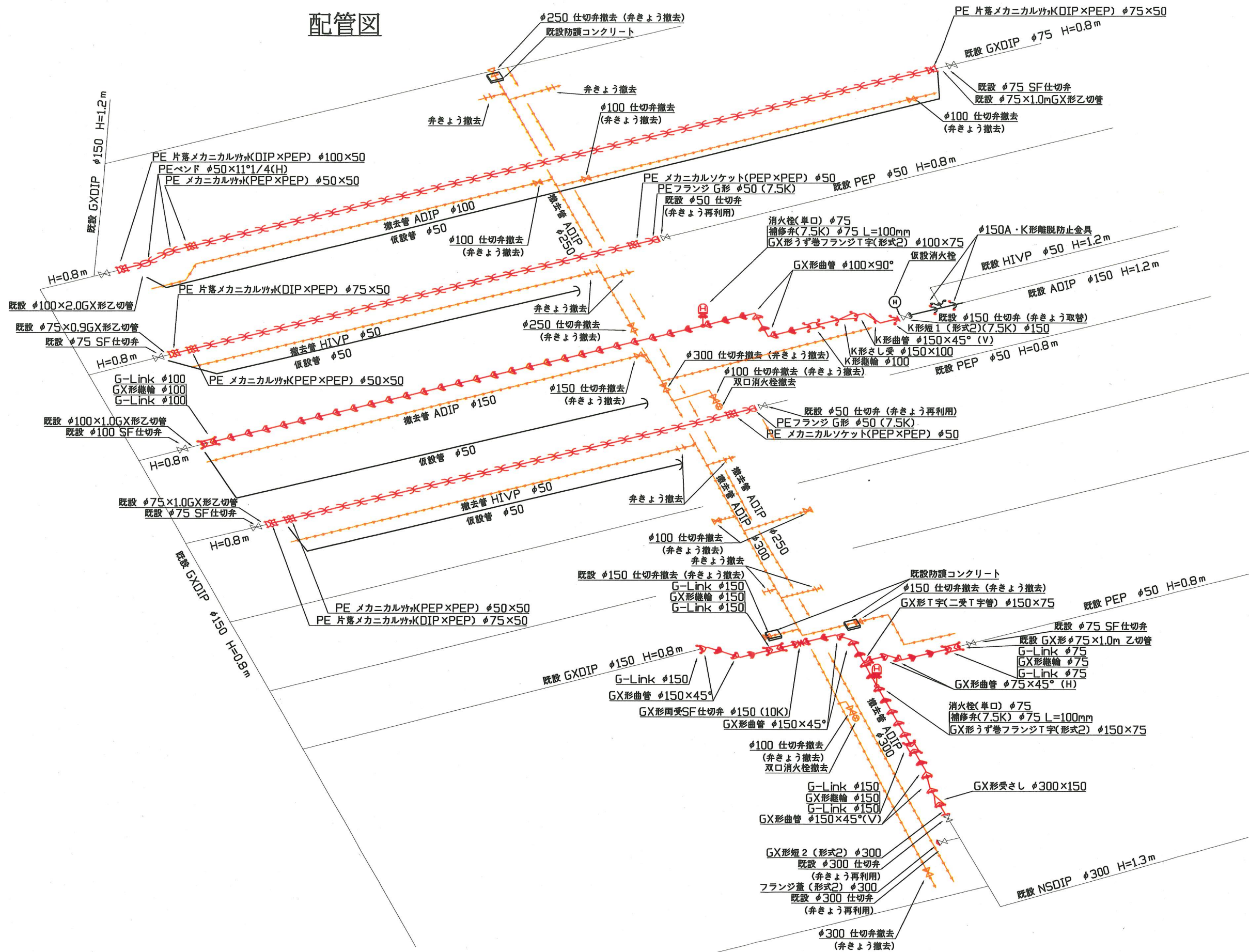
設計図 2/4枚				
工事名 岩戸地区配水管布設工事(2020の3)				
工事場所 横須賀市岩戸5丁目5番先から26番先まで				
図面名称 平面図(1)、平面図(2)				
図面番号 岩戸03 A-2・3・4 B-2・3・4 C-4 岩戸04 A-1				
施工業者				
令和2年(2020年) 8月				
課長	係長等	設計	監督	検査員
横須賀市上下水道局技術部水道管路課				
計画課			私道	無

原図用紙サイズ A 1

平面図 (2) S=1/500



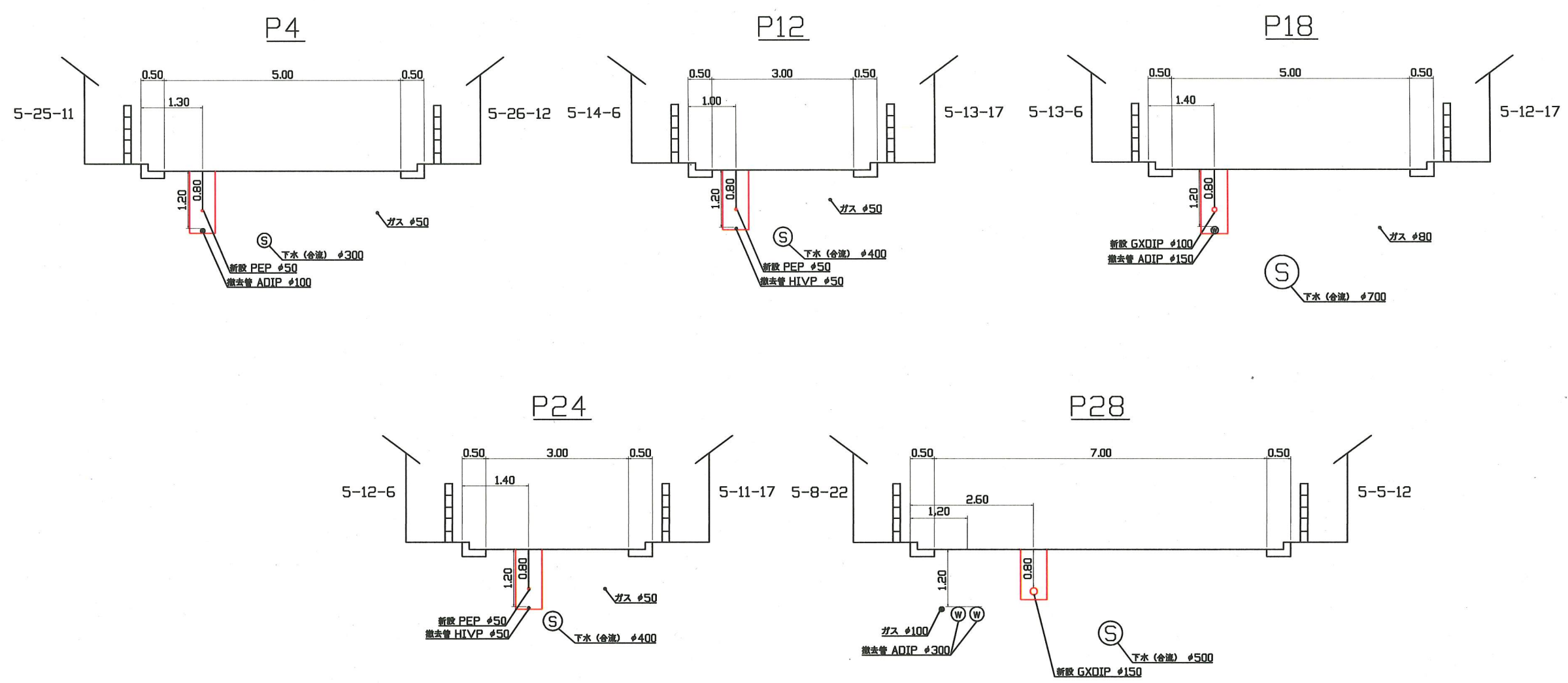
# 配管図



原図用紙サイズA1

設計図 4/4枚				
工事名 岩戸地区配水管布設工事(2020の3)				
工事場所 横須賀市岩戸5丁目5番先から26番先まで				
図面名称 断面図				
図面番号 岩戸03 A-2・3・4 B-2・3・4 C-4 岩戸04 A-1				
施工業者				
令和2年(2020年)8月				
課長	係長等	設計	監督	検査員
横須賀市上下水道局 技術部水道管路課				
計画課			私道	無

断面図 S=1/50



原図用紙サイズ A 1