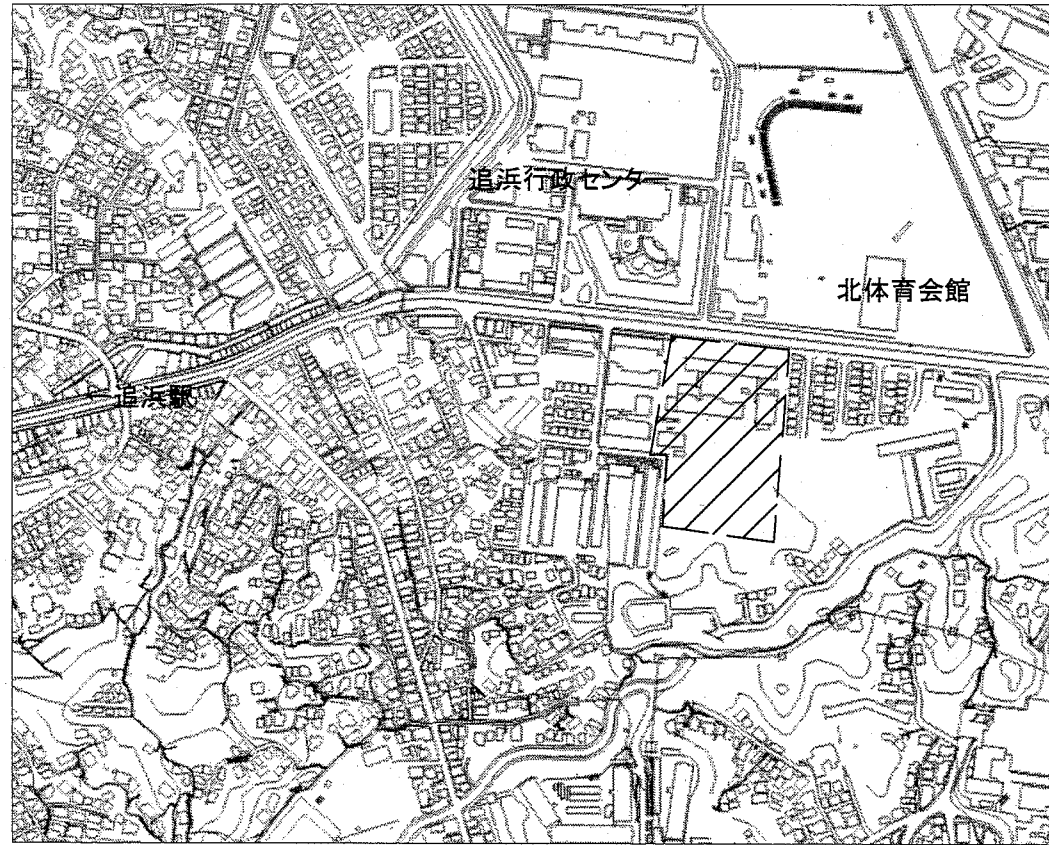


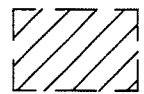

工事場所
市立夏島小学校
横須賀市浦郷町4丁目35番地

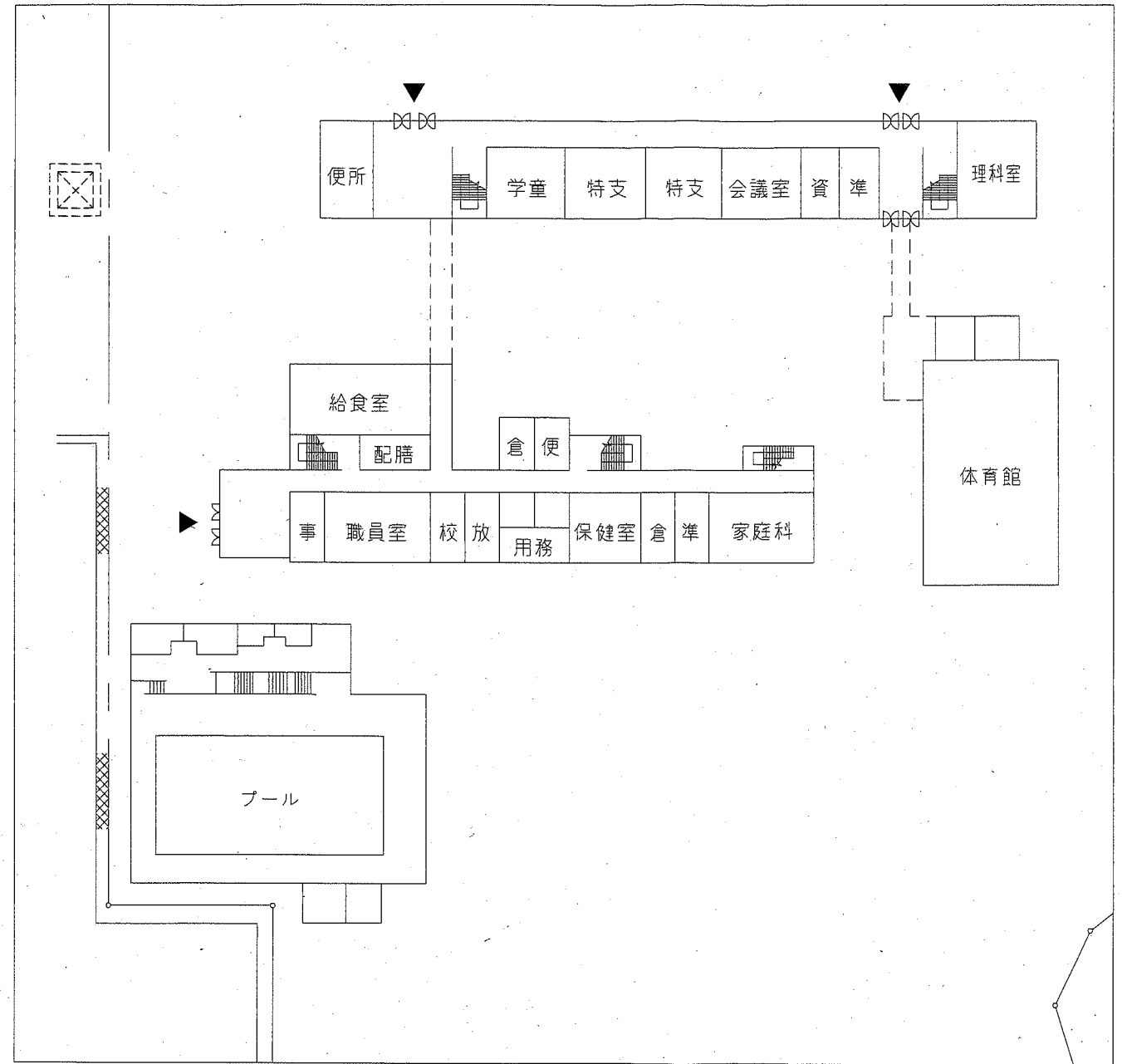


案内図


凡例

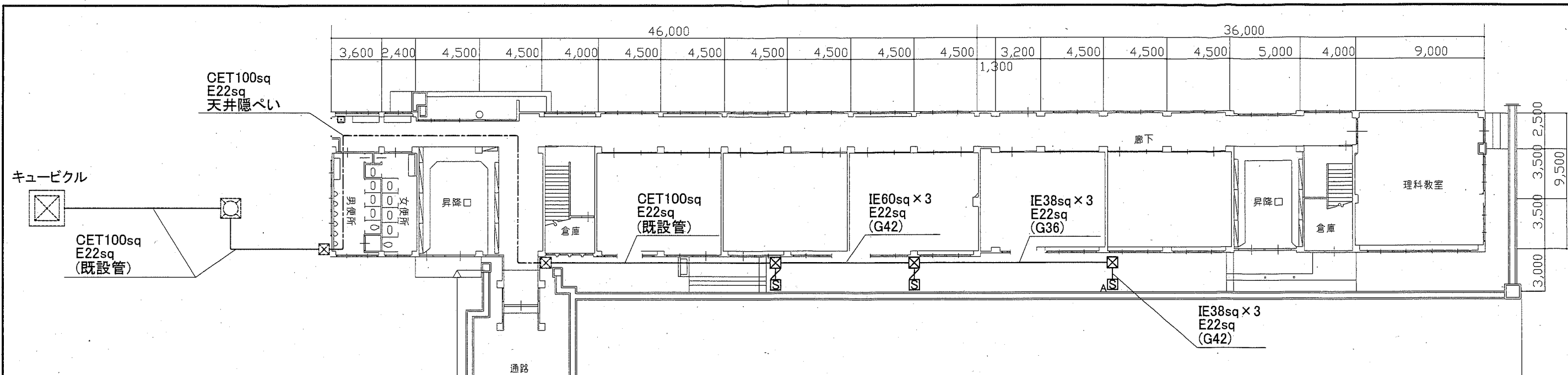
図中特記無き記号は以下の通り

-  工事範囲
-  既設キュービクル

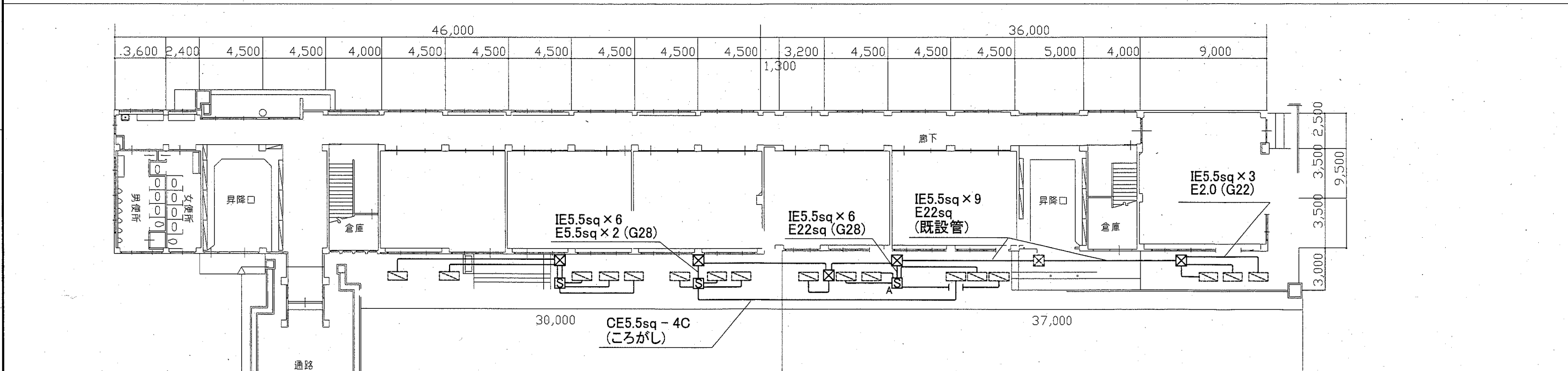


平面図 1:1000

工事名	市立夏島小学校空調電源改修工事		設計者資格 氏名	級建築士登録第 _____ 号		課長	主査等	担当者	横須賀市 都市部 公共建築課
図面名称	案内図	図番	1/3	縮尺	1:1000(A2)	作図	令和2年7月日		



幹線 撤去図 1:200



空調電源 撤去図 1:200

凡例

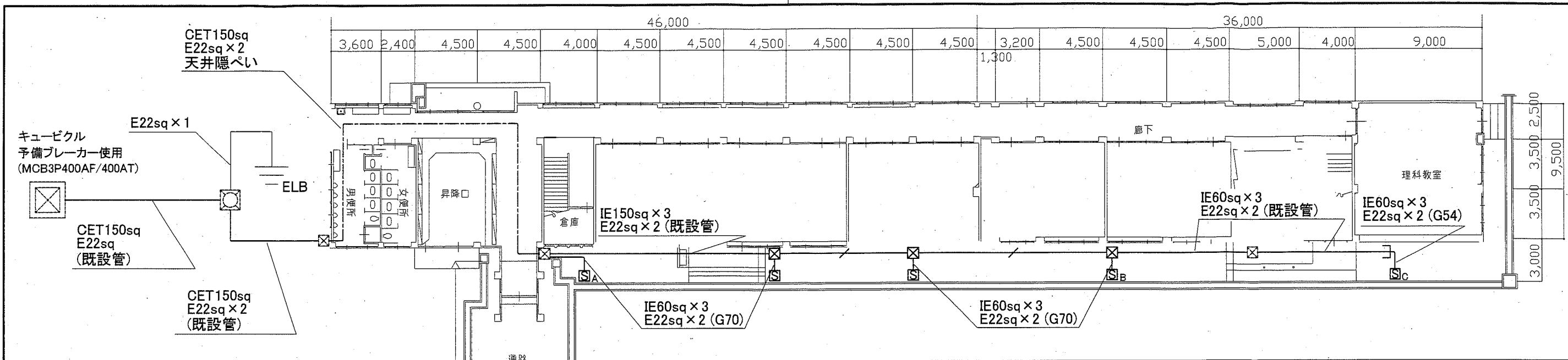
図中特記無き記号は以下の通り

- S** 空調電源盤改修
ELB3P30A x 5
ステンレス製、屋根付き、鍵付き
屋外用、自立式
- S_A** 空調電源盤A
ELB3P30A x 6
ステンレス製、屋根付き、鍵付き
屋外用、自立式
- 空調室外機 (既設)
5kW 相当
- ハンドホール (既設)
- キュービクル (既設)
- IE5.5sq x 3 E5.5sq (G22)
- IE38sq x 3 E22sq (G28)
- プルボックス (ステンレス製)
- プルボックス (既設)

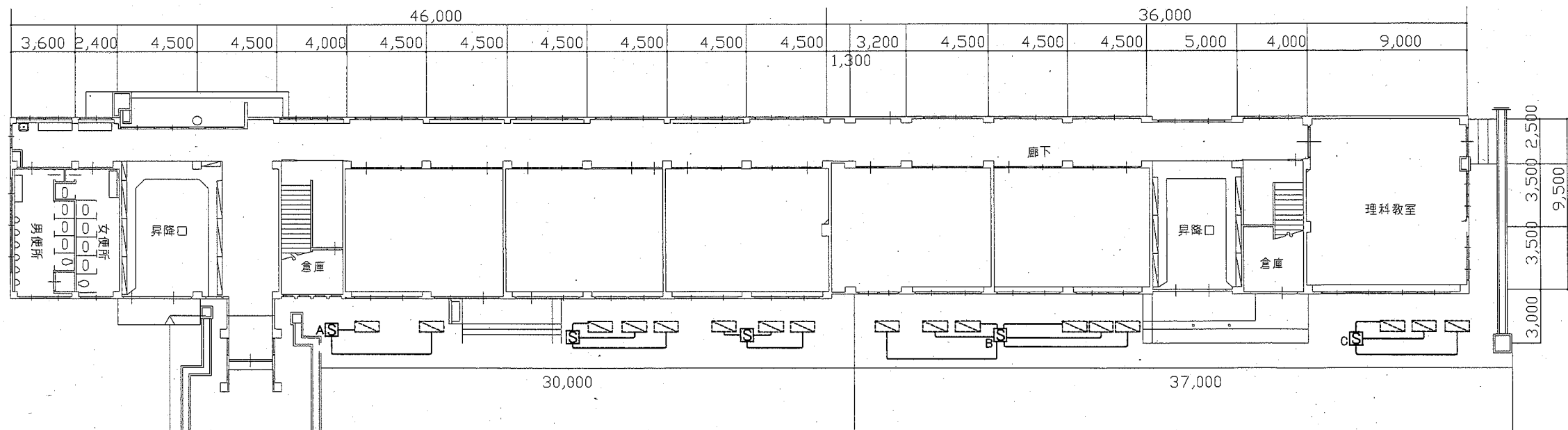
注記

・不要な配線配管、ケーブル、配線器具等は撤去処分とする
・撤去後の開口部等は補修すること

工事名	市立夏島小学校空調電源改修工事	設計者資格 氏名	級建築士登録第	号	課長	主査等	担当者	横須賀市 都市部 公共建築課
図面名称	電気設備撤去図	図番	2/3	縮尺	1:200 (A2)	作図	令和2年7月日	



幹線 改修図 1:200



空調電源 改修図 1:200

凡例

図中特記無き記号は以下の通り

- | | | | | |
|---|---|---|---|---|
| <p>S_A 空調電源盤A
ELB3P50AF / 30AT × 4 取付
ステンレス製、屋根付き、鍵付き
屋外用、壁掛け式
指定色塗装
既製品盤、基台共
主幹無し、ELB接地端子</p> | <p>S_B 空調電源盤B
ELB3P50AF / 30AT × 8 取付
ステンレス製、屋根付き、鍵付き
屋外用、自立式、指定色塗装
既製品盤、基台共、底板
主幹無し、ELB接地端子</p> | <p>S_C 空調電源盤C
ELB3P50AF / 30AT × 4 取付
ステンレス製、屋根付き、鍵付き
屋外用、自立式
指定色塗装、底板
コンクリート基礎共
既製品盤、基台共
主幹無し、ELB接地端子</p> | <p>S 既設空調電源盤改修
SUS製基台、ELB接地端子
ネームプレート、底板取付
プルボックス
ステンレス製、防水、ET付き
IE5.5sq × 3 E5.5sq (G28)
IE100sq × 3 E22sq × 2 (G70)
既設配線</p> | <p>空調室外機 (既設)
5kW相当
ハンドホール (既設)
プルボックス (既設)
漏電ブレーカー用接地極</p> |
|---|---|---|---|---|

注記

- ・露出配管は溶融亜鉛メッキ(厚鋼電線管)とする。
- ・支持金具、ビス等はステンレス製とする。
- ・撤去後の開口部等は補修すること。
- ・空調電源盤の接地については、D種接地端子及びD種ELB用接地端子を取り付けること。
- ・電気主任技術者の立会費は別途教育委員会の支払いとする

工事名	市立夏島小学校空調電源改修工事		設計者資格氏名	級建築士登録第	号	課長	主査等	担当者	横須賀市 都市部 公共建築課
図面名称	電気設備改修図	図番	3/3	縮尺	1:200 (A2)	作図	令和2年7月日		