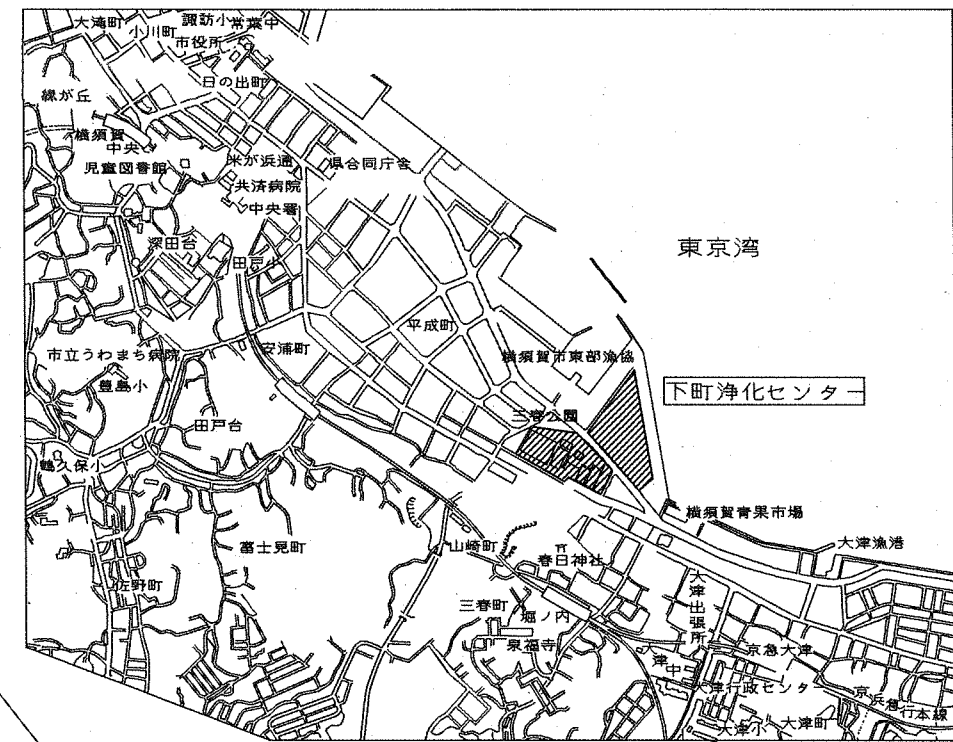
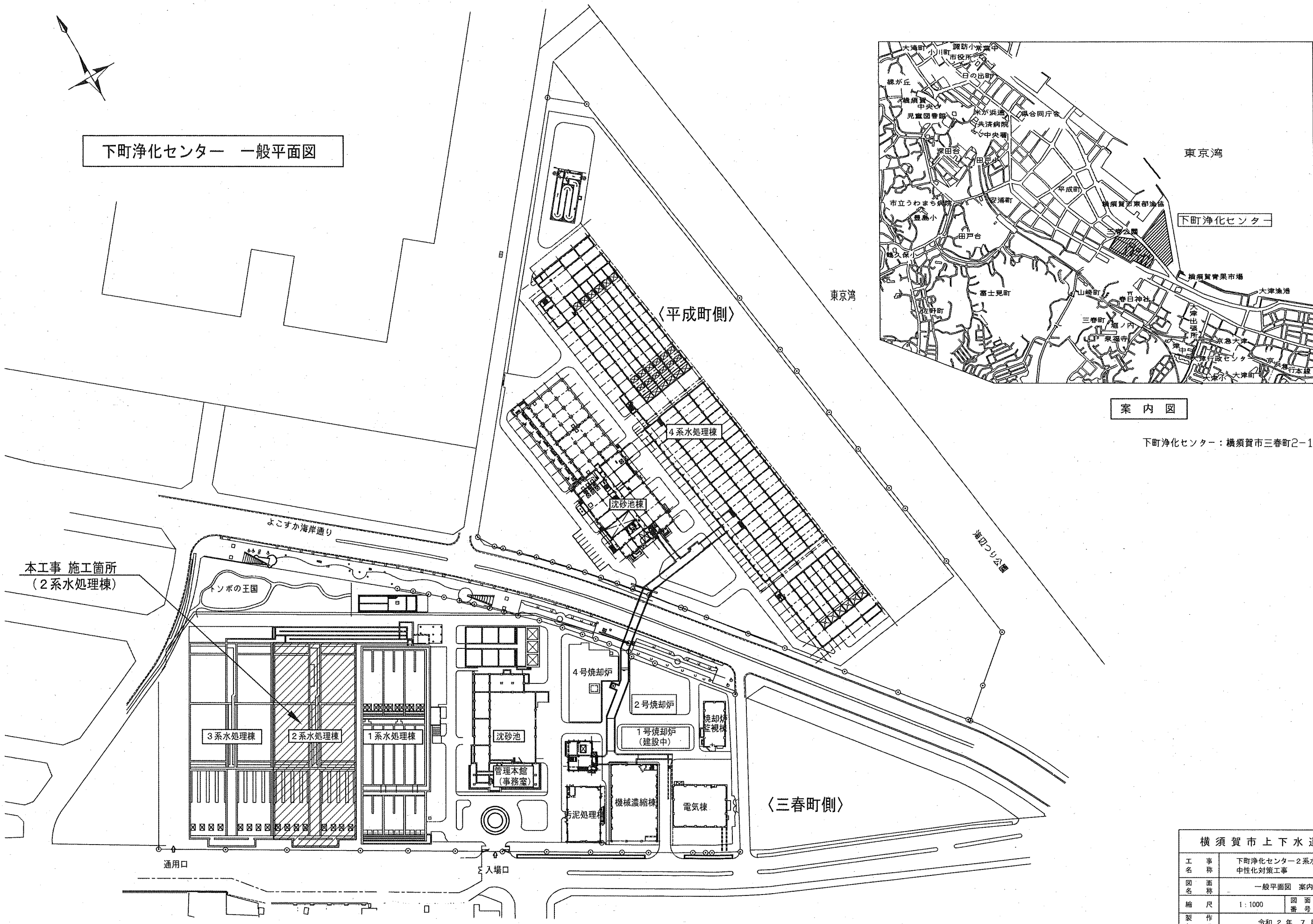




下町浄化センター 一般平面図



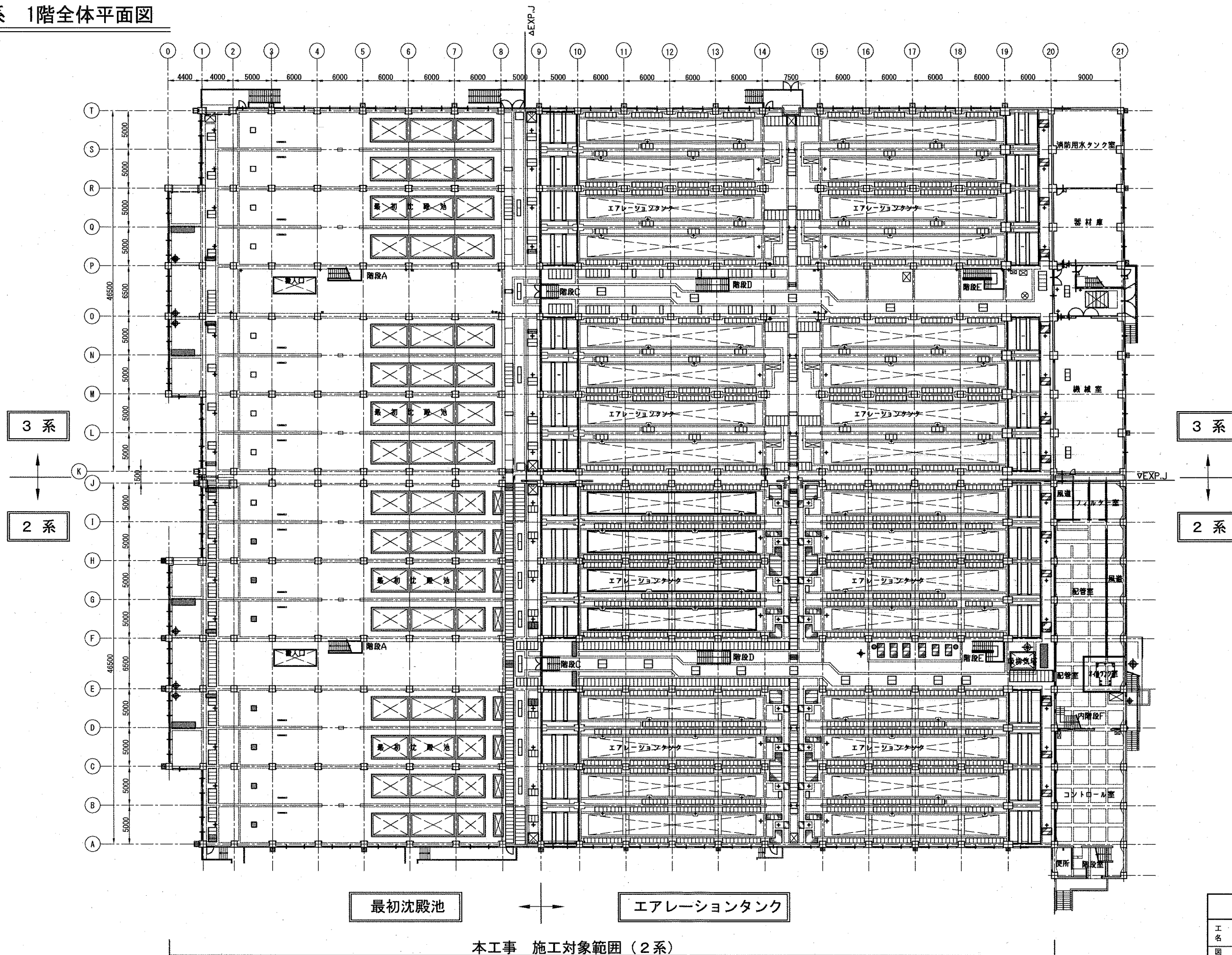
案内図

下町浄化センター：横須賀市三春町2-1

本工事 施工箇所  
(2系水処理棟)

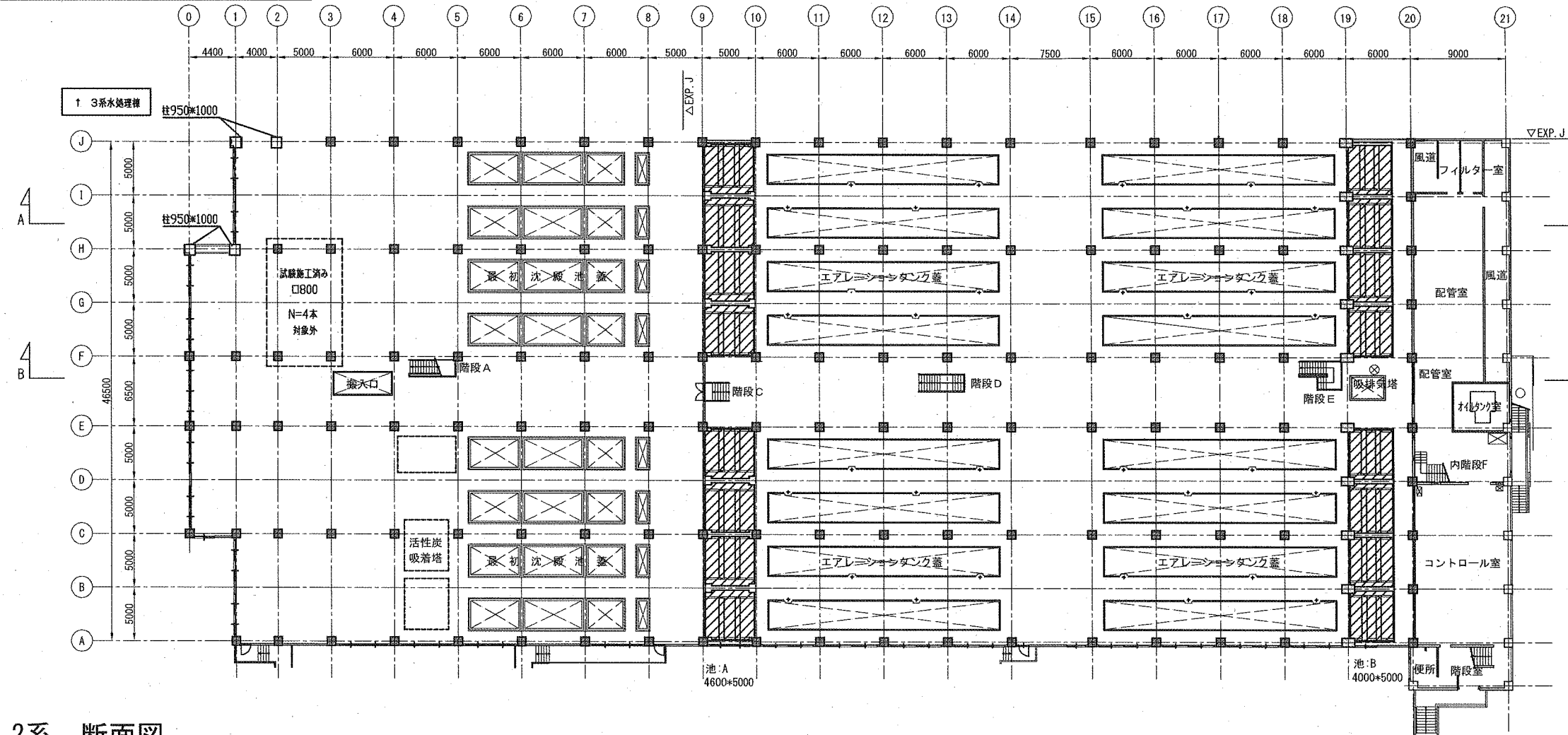
横須賀市上下水道局			
工名	下町浄化センター2系水処理棟 中性化対策工事		
図名	一般平面図 案内図		
縮尺	1:1000	図面番号	1/4
製年	令和2年7月		
課長	係長	担当者	設計者

2,3系 1階全体平面図



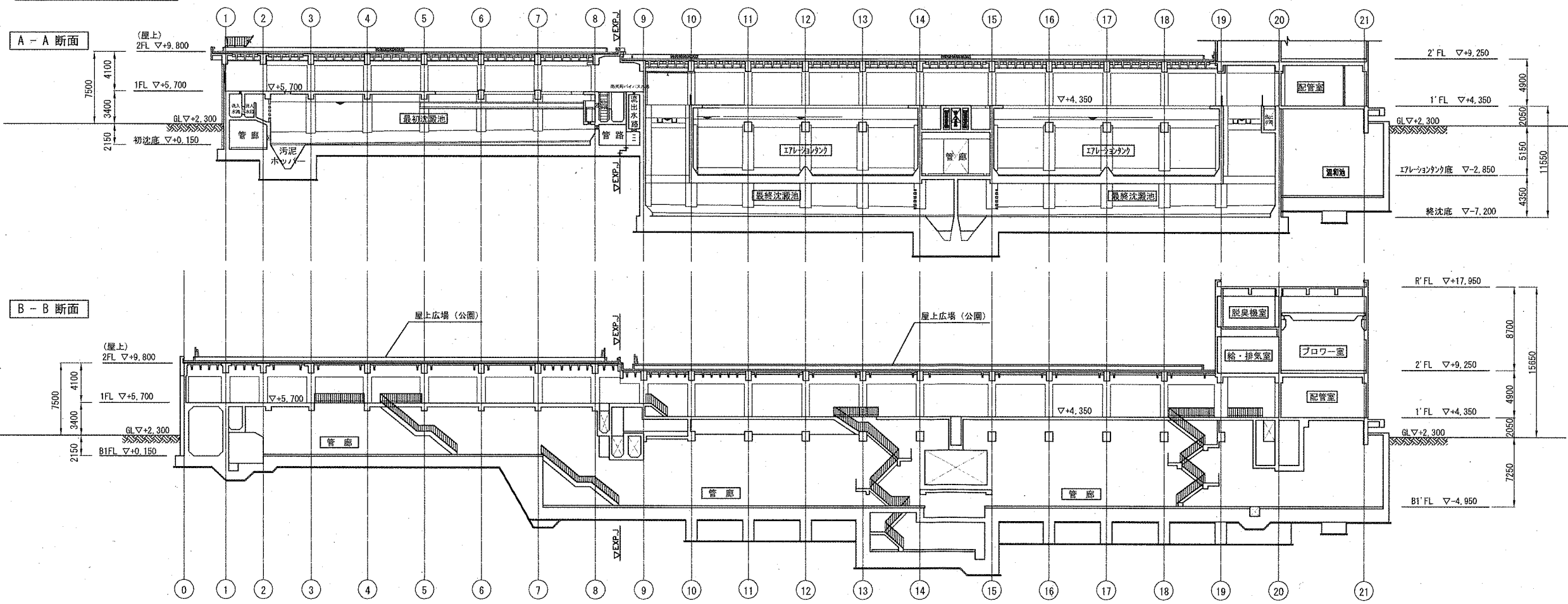
横須賀市上下水道局			
工 事 名 称	下町浄化センター 2系水処理棟 中性化対策工事		
図 名	1階 全体平面図 (2,3系)		
縮 尺	1:250	図 番 号	2 / 4
製 作 年 月	令和 2 年 7 月		
課 長	係 長	担 当 者	設 計 者

# 2系 平面図 (1階)



- 対象は ①～⑳ 通り間の内壁側 (外壁面は除く)
- 柱800\*800 114本
  - 柱950\*1000 4本
  - ▨ 柱1200\*800 10本 (⑩通りのみ)
- 柱対象 総数 128本
- ▨ 池部分 対象箇所 (8+8=16カ所)

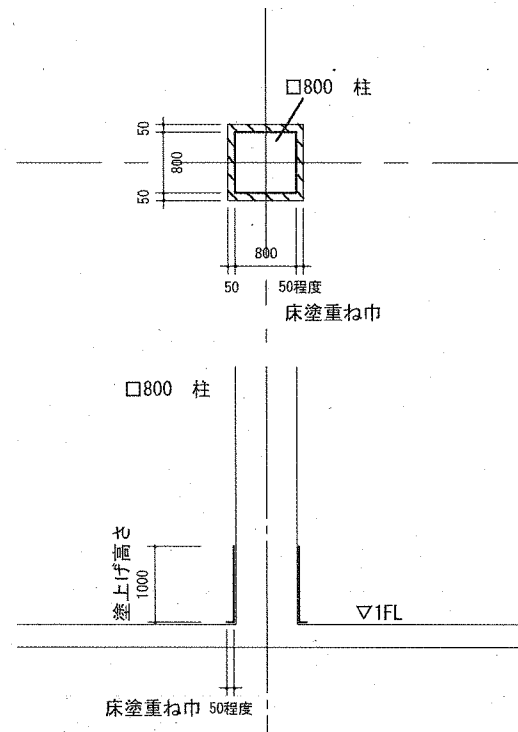
# 2系 断面図



横須賀市上下水道局				
工事名	下町浄化センター 2系水処理棟 中性化対策工事			
図面名	2系 詳細平面図、断面図			
縮尺	1:250	図番号	3 / 4	
製作年	令和 2 年 7 月			
課長	係長	担当者	設計者	

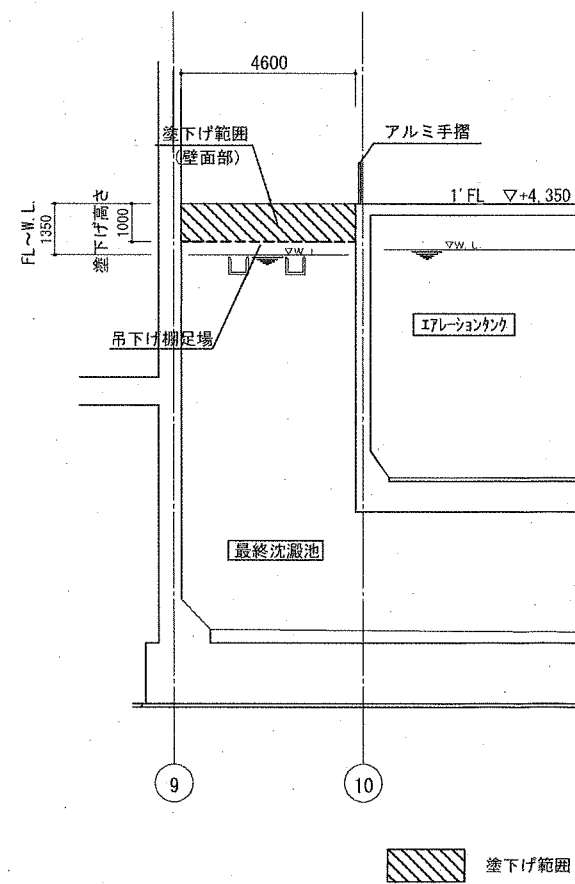
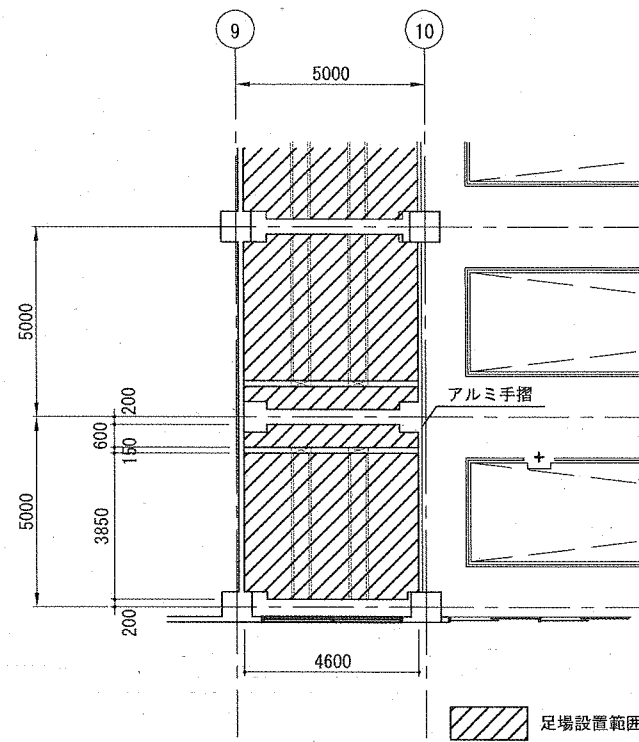
柱部 標準施工図 S=1:50

例) □800柱



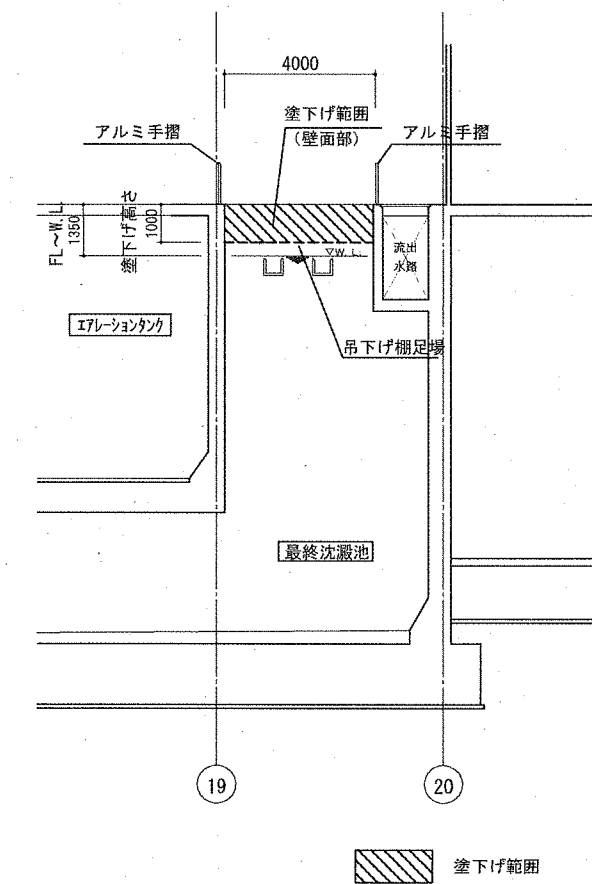
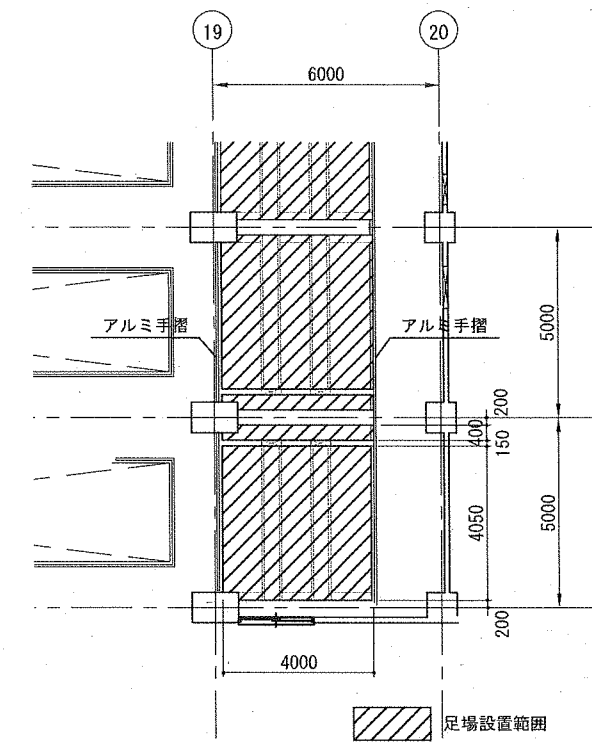
⑨-⑩ 通り 池A 詳細図 S=1:100

池A N=8力所、L4600\*W5000



⑱-⑳ 通り 池A 詳細図 S=1:100

池B N=8力所、L4000\*W5000



横須賀市上下水道局			
工事名	下町浄化センター 2系水処理棟 中性化対策工事		
図名	詳細図		
縮尺	1:50、1:100	図番	4 / 4
製作年	令和 2 年 7 月		
課長	係長	担当者	設計者