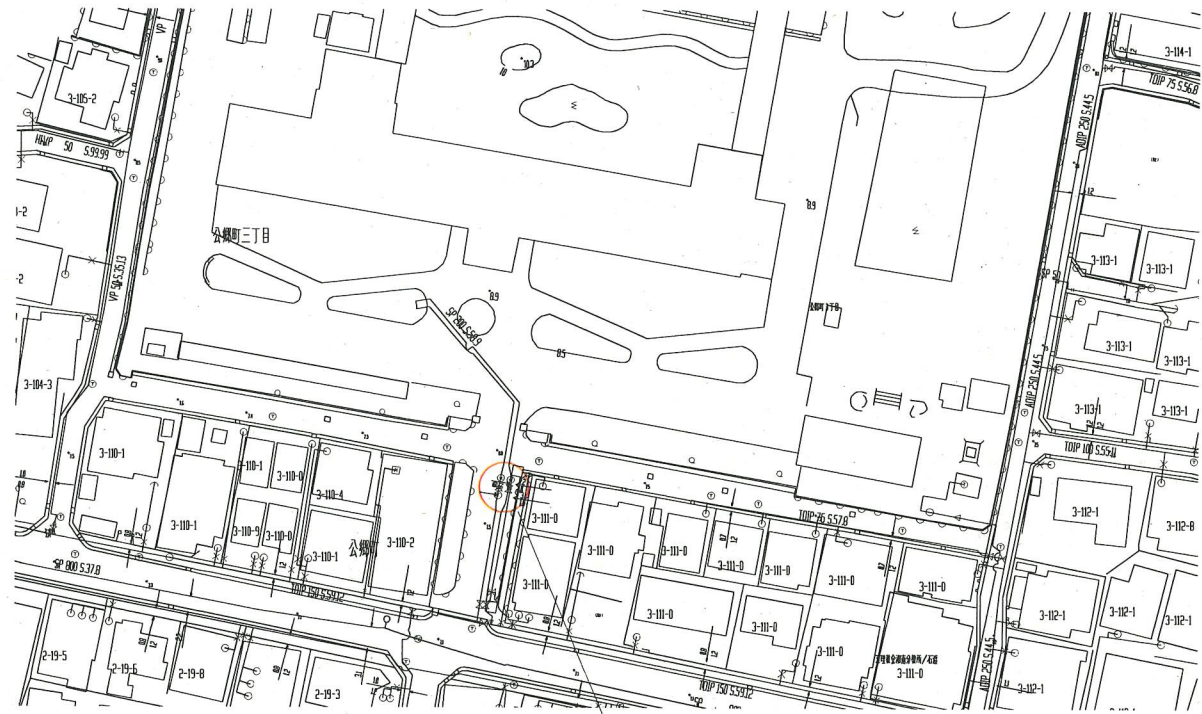


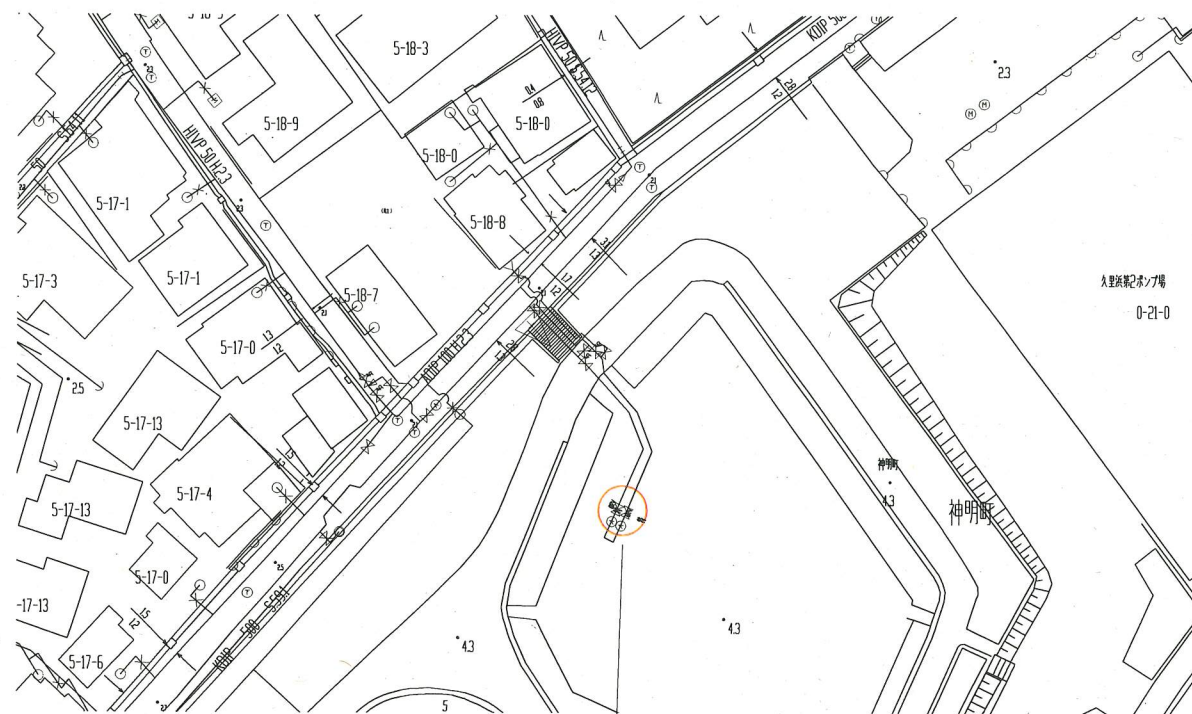
平面図 S=1/500

公郷町3丁目109番地(県立横須賀高校)



汚水流入防止弁交換工事 1基
図面番号 衣笠 09 A-3

神明町1番地8(神明公園)



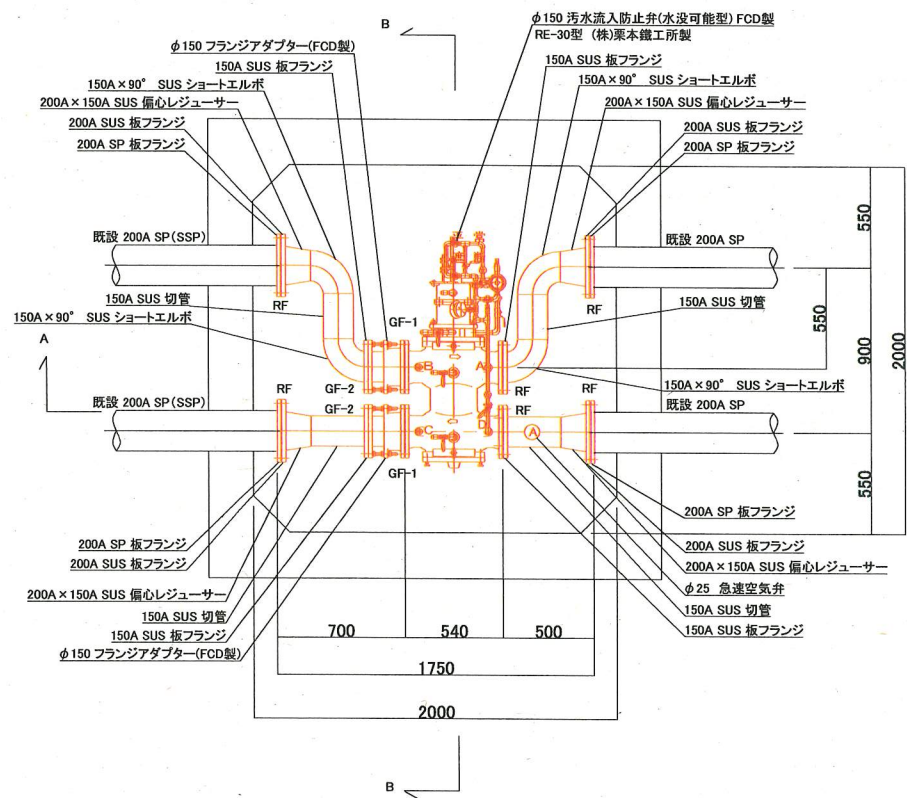
汚水流入防止弁交換工事 1基
図面番号 久里浜 07 C-1

設計図 1/2枚				
工事名 汚水流入防止弁交換工事				
工事場所 横須賀市公郷町3丁目109番地 他2か所				
図面名称 平面図 標準詳細図				
図面番号 衣笠09 A-3 久里浜07 C-1 夏島17 C-1				
施工業者				
令和2年(2020年)6月				
課長	係長等	設計	監督	検査員
横須賀市上下水道局 技術部水道施設課				
計画課			私道	無

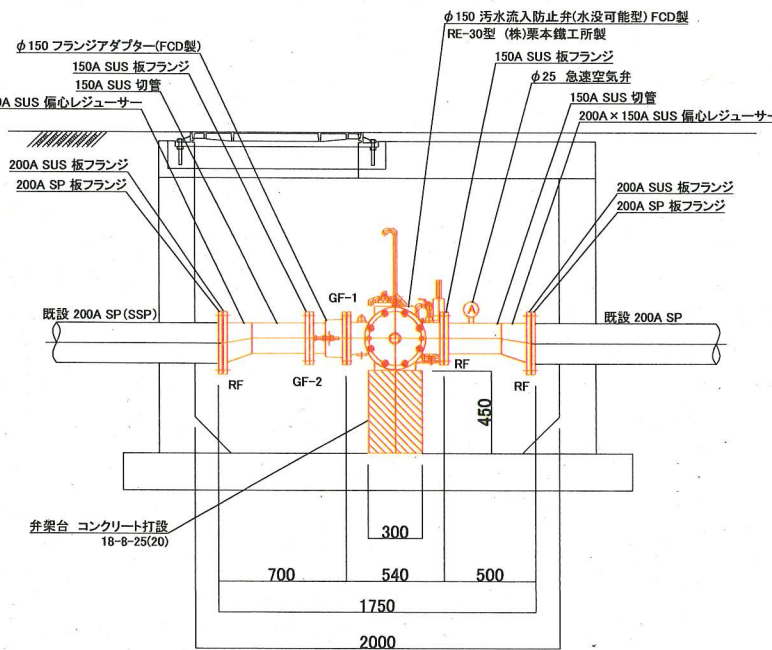
原図用紙サイズ A1
ブロック番号 3108 3155 1105
工事概要 汚水流入防止弁交換工事 3基

標準詳細図 S=NON

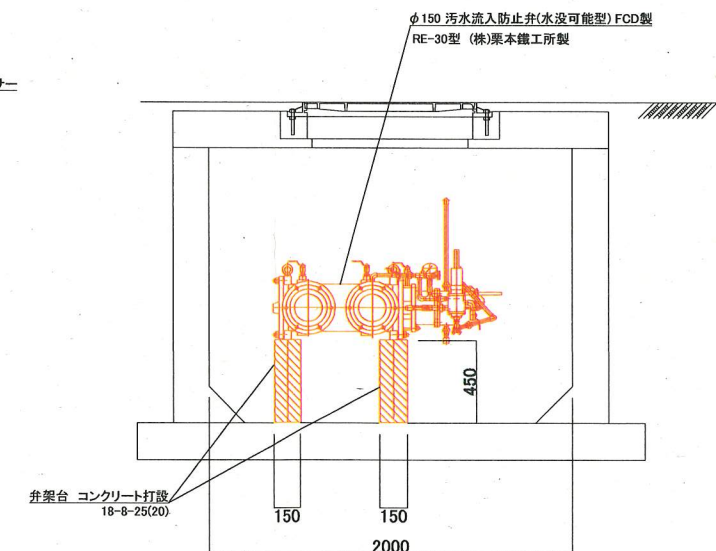
平面図



A-A断面図



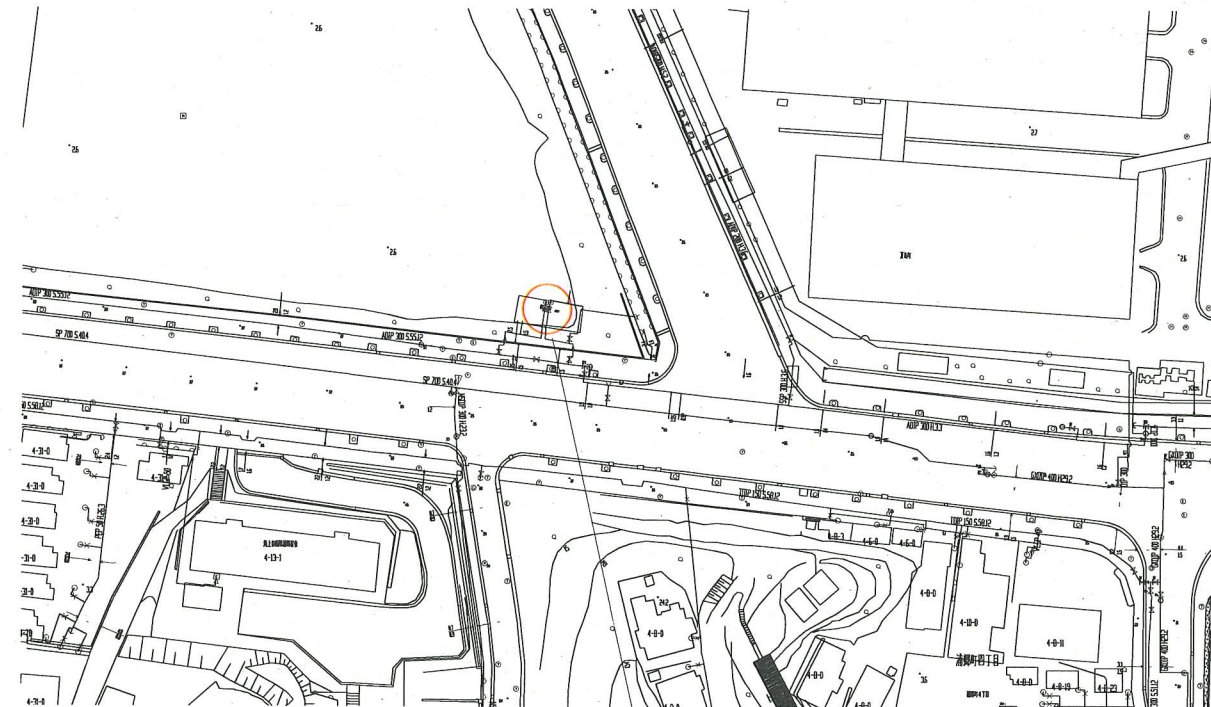
B-B断面図



※SUS管はSUS304、φ150はt=3.4mm Sch10sとする。
φ200はt=4.0mm Sch10sとする。

平面図 S=1/500

夏島町2番地(追浜公園)

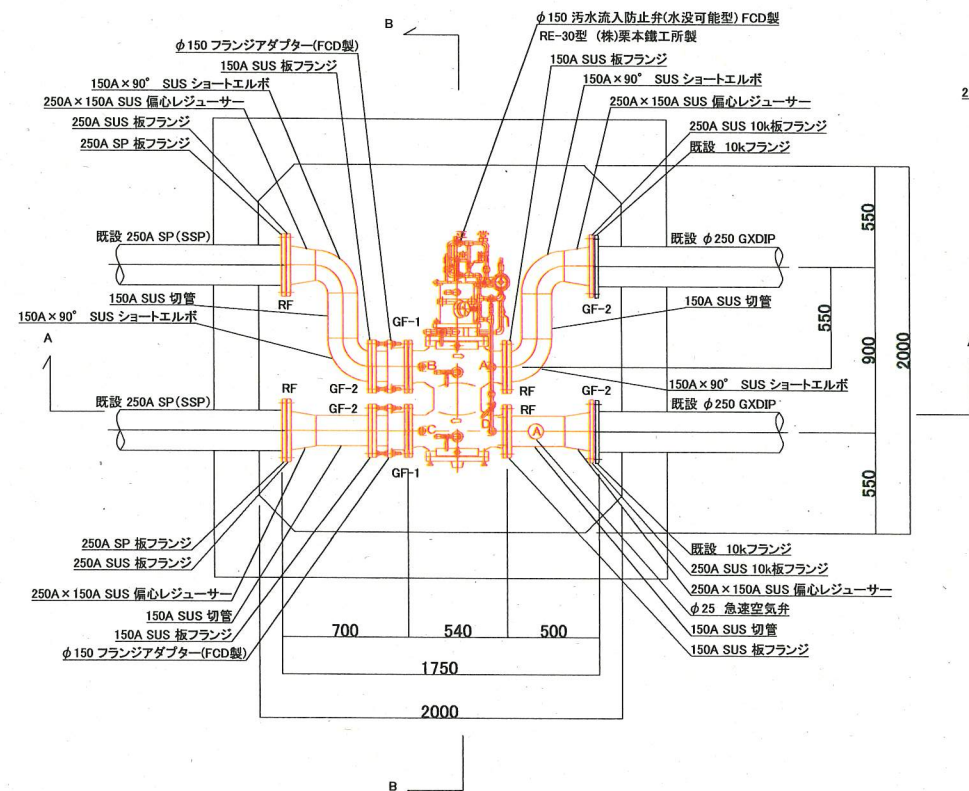


汚水流入防止弁交換工事 1基

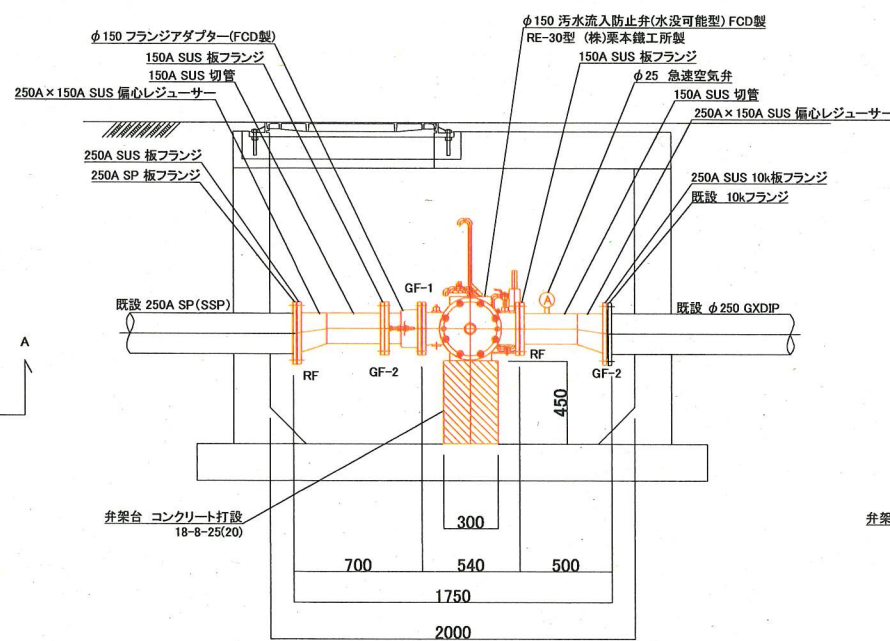
図面番号 夏島 17 C-1

標準詳細図(追浜公園) S=NON

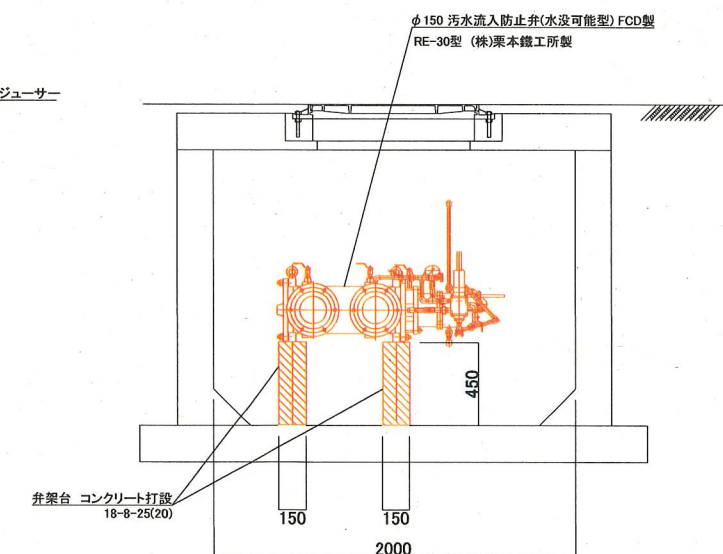
平面図



A-A断面図



B-B断面図



※SUS管はSUS304、φ150はt=3.4mm Sch10sとする。
φ250はt=4.0mm Sch10sとする。

設計図 2/2枚			
工事名			
汚水流入防止弁交換工事			
工事場所			
横須賀市公郷町3丁目109番地 他2か所			
図面名称			
平面図 標準詳細図			
図面番号			
衣笠09 A-3 久里浜07 C-1 夏島17 C-1			
施工業者			
令和2年(2020年)6月			
課長	係長等	設計	監督 検査員
横須賀市上下水道局 技術部水道施設課			
計画課			私道 無

原図用紙サイズ A 1