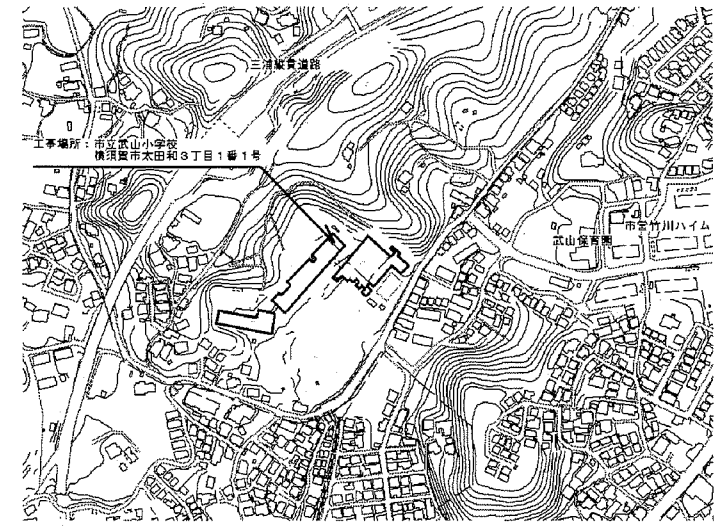
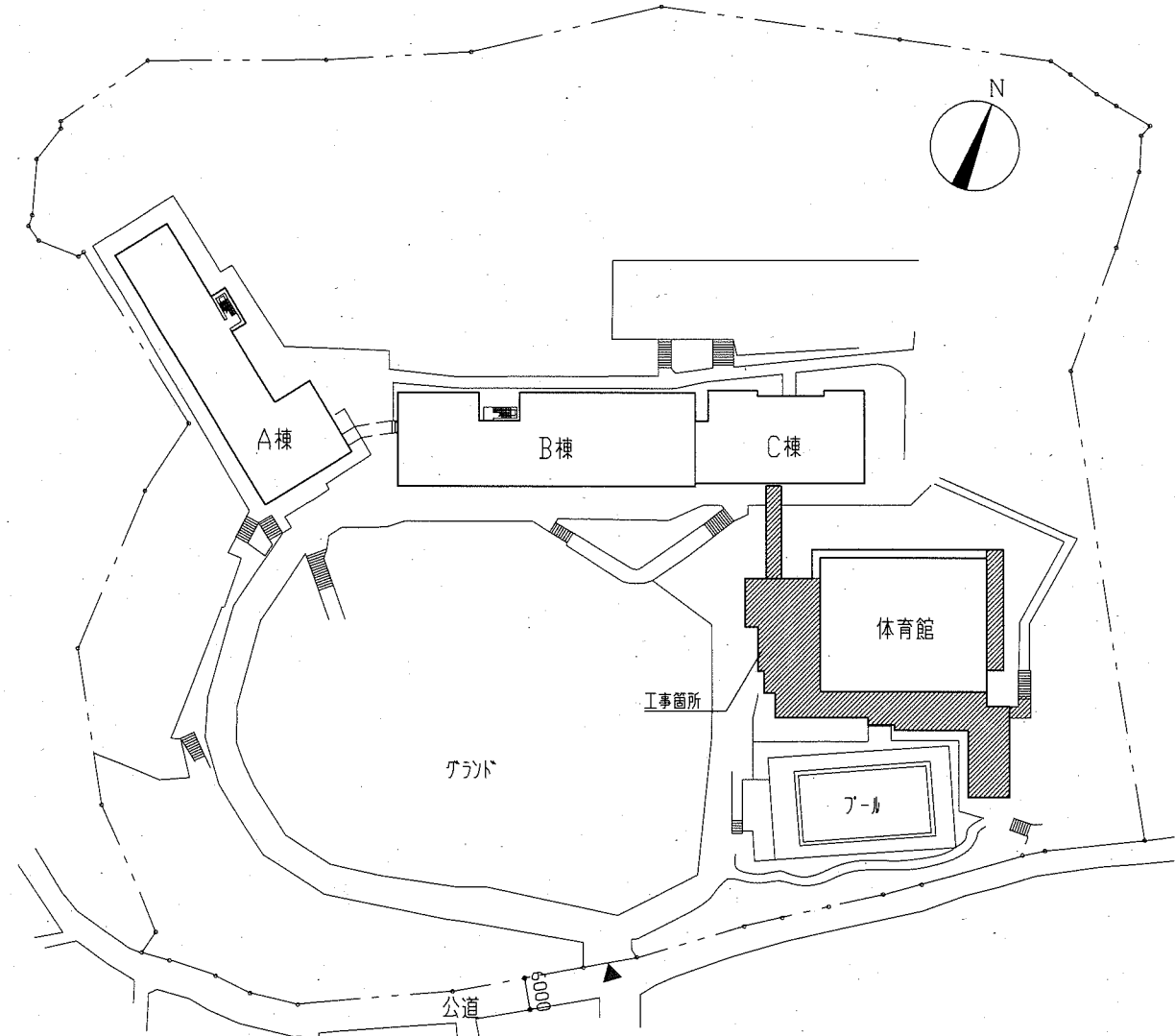


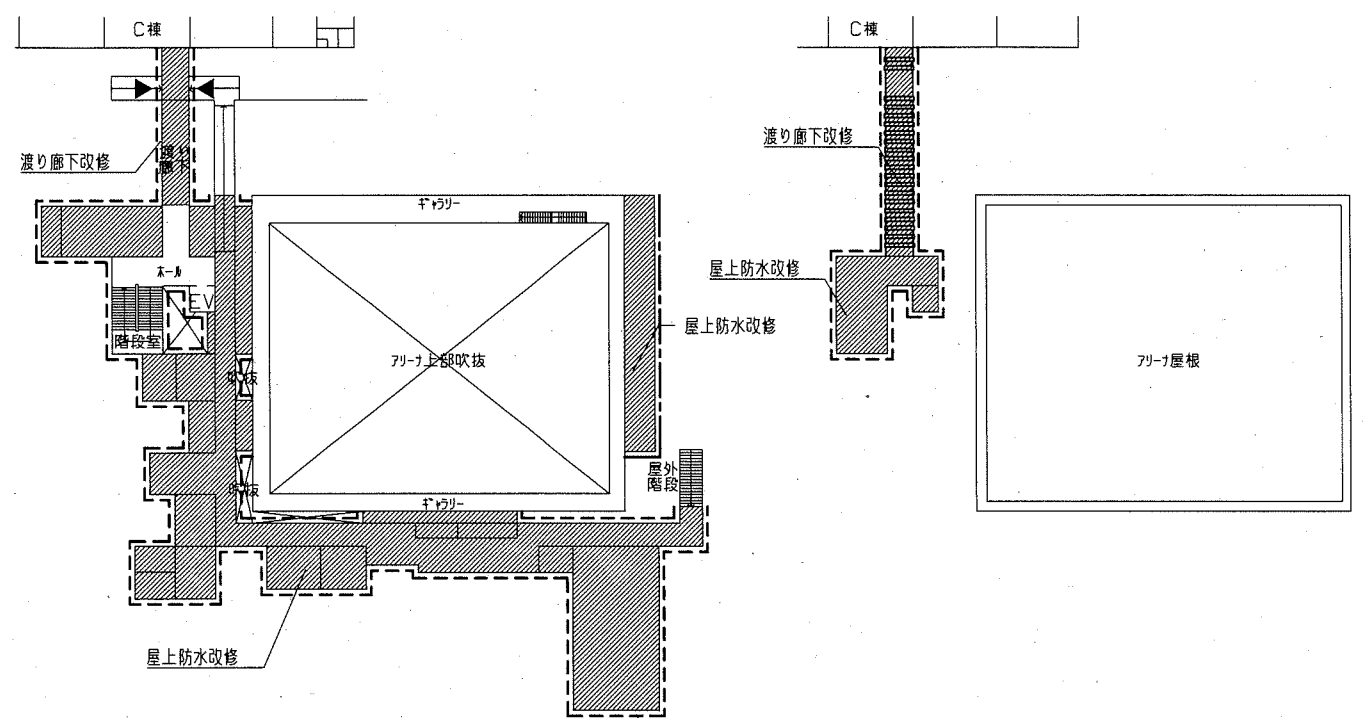
- 工事概要
1. 屋上防水改修
 2. 渡り廊下改修
 3. 内部廊下改修
 4. ミラノガム改修
 5. 上記に伴う電気設備工事
 6. 上記に伴う機械設備工事



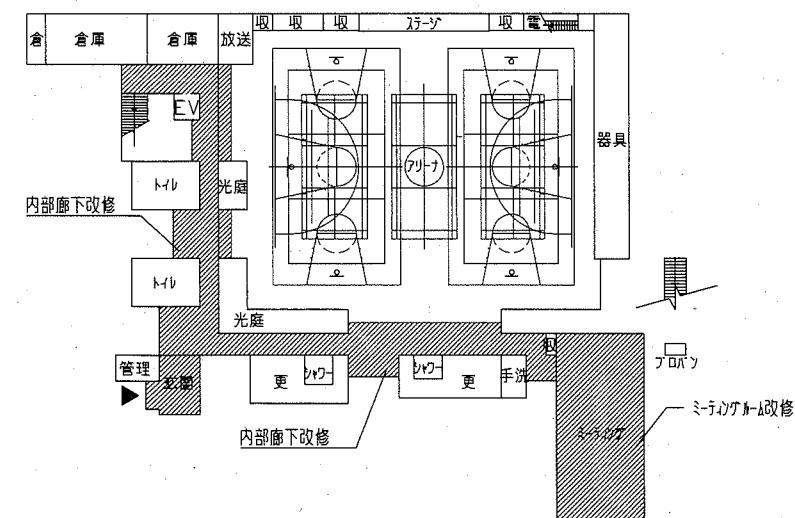
案内図



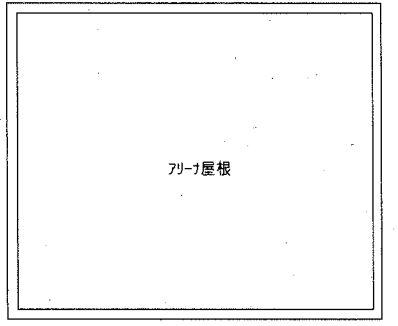
配置図 1/1000



2階平面図 1/500



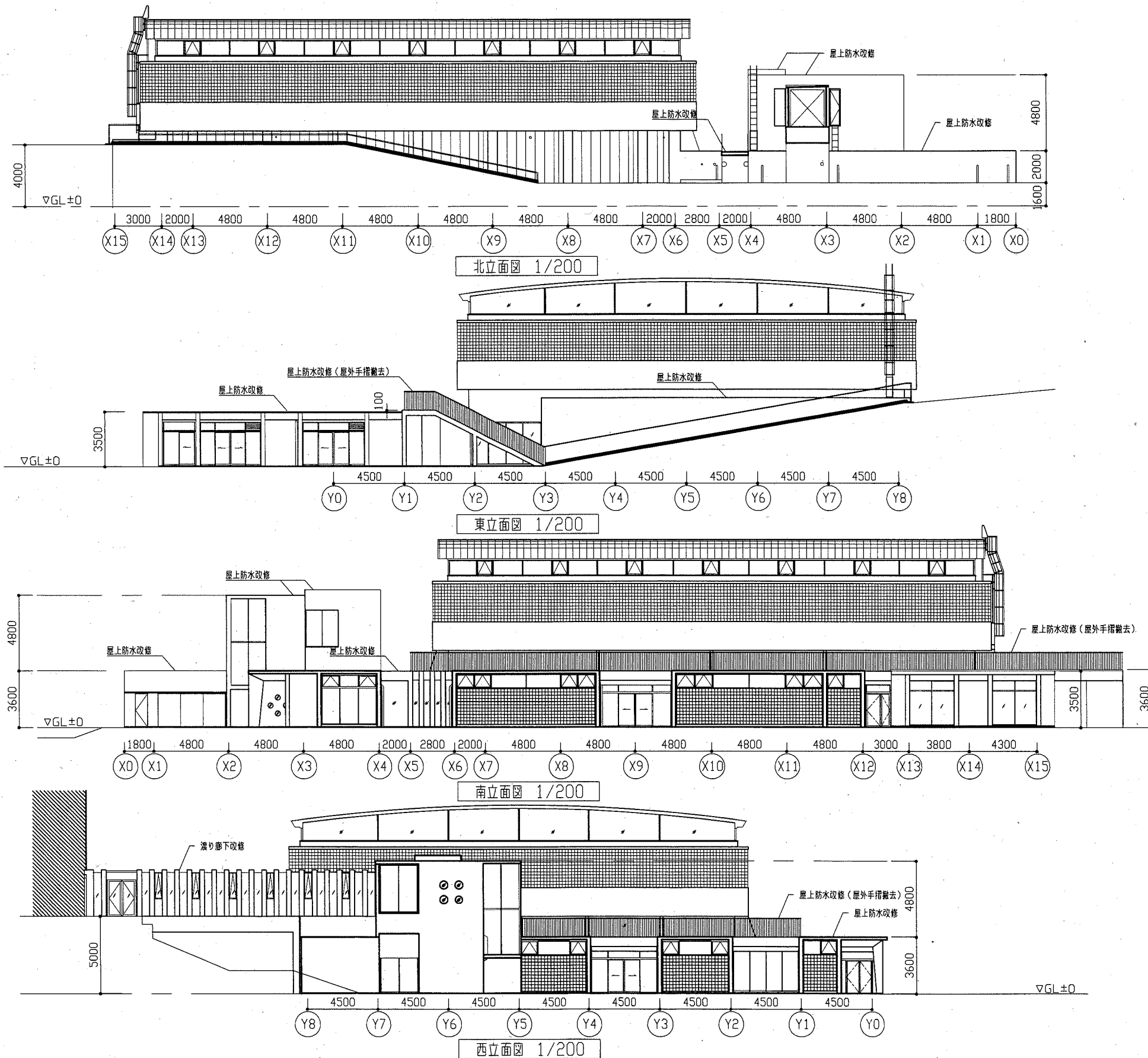
1階平面図 1/500



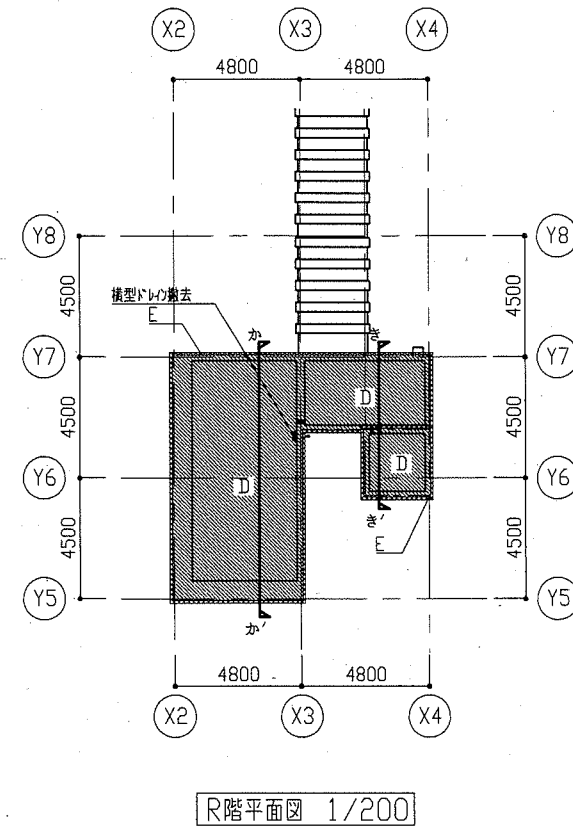
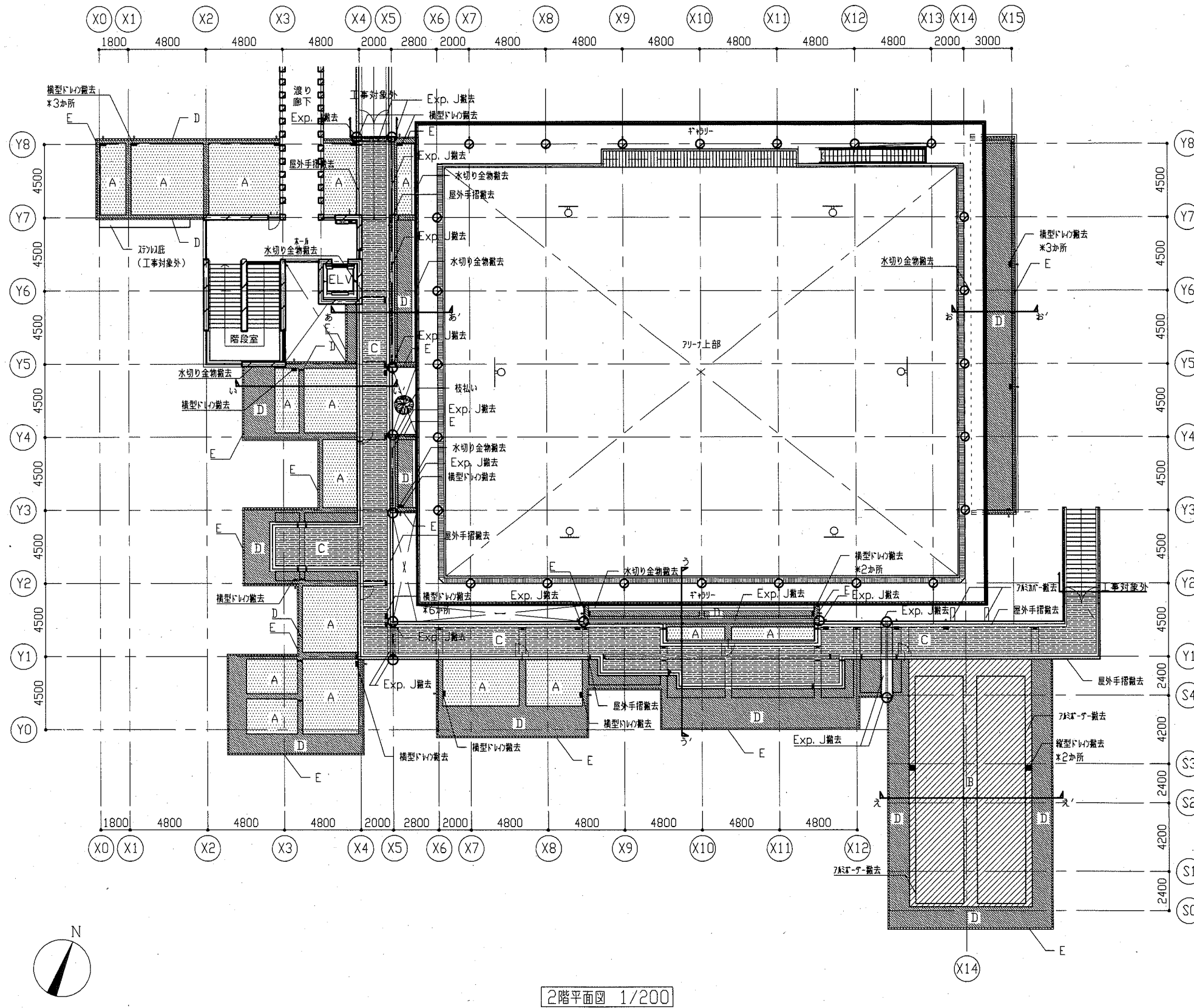
R階平面図 1/500

- 凡例
- 工事範囲
 - ▲ 学校関係者及び作業員出入口(養生防護柵設置:参考)
 - 外部足場設置:参考
 - ガードネット設置:参考

工事名	市立武山小学校体育館改修工事		設計者資格氏名	級建築士登録第 号		課長	主査等	担当者	横須賀市 都市部 公共建築課
図面名称	案内図、配置図、各階平面図	図番	1/22	縮尺	1/500、1/1000	作図	令和2年7月 日		



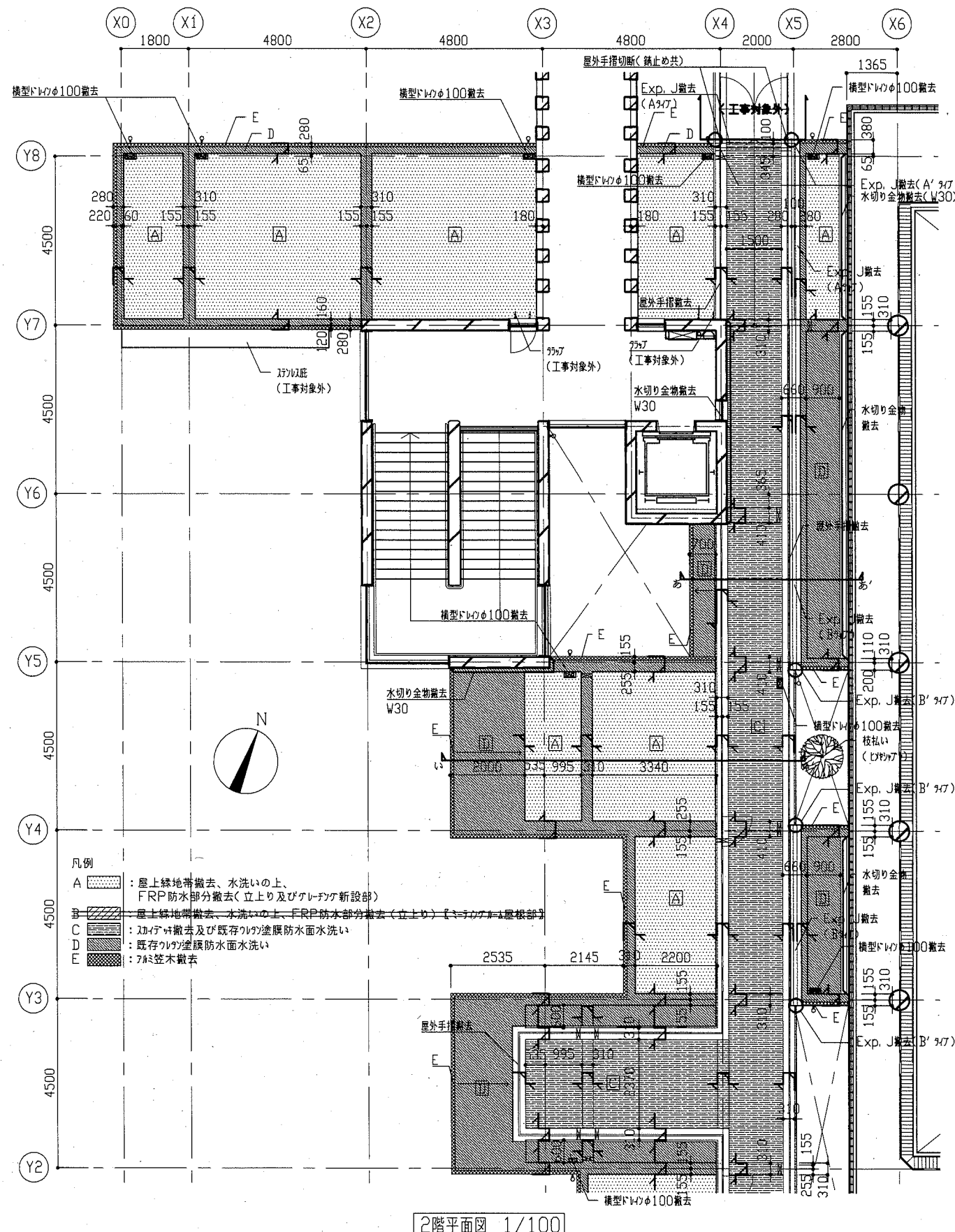
工事名	市立武山小学校体育館改修工事		設計者資格氏名	級建築士登録第 号		課長	主査等	担当者	横須賀市 都市部 公共建築課
図面名称	改修前 各立面図	図番	2/22	縮尺	1/200	作図	令和2年7月 日		



【屋上防水改修 撤去工事内容】

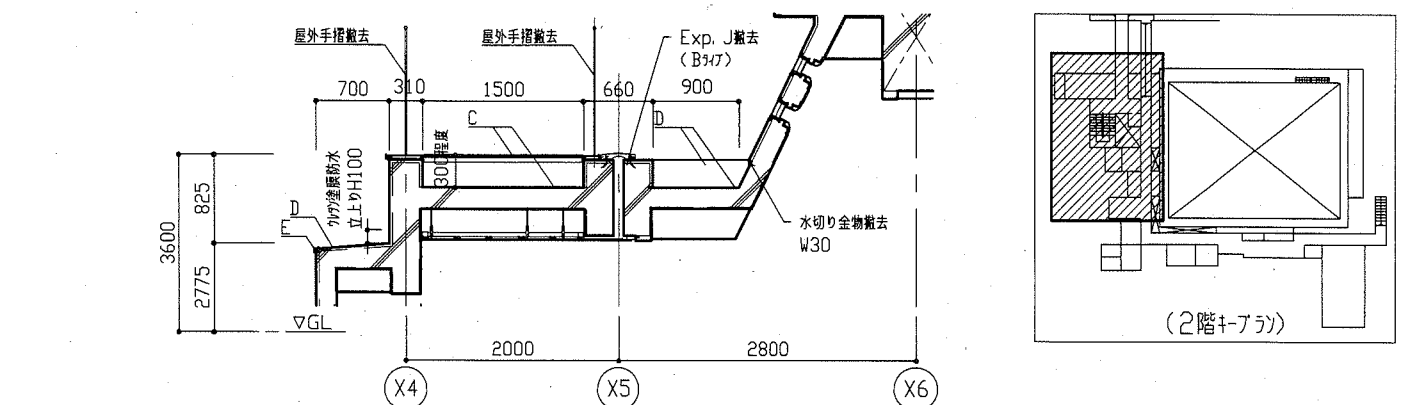
- 凡例
- A [Pattern A] : 屋上緑地帯撤去、水洗いの上、FRP防水部分撤去(立上り及びグレーチング新設部)
 - ・屋上緑地帯撤去: 植栽(低木等)、人工軽量土壌 $\tau=250$ 、透水シート、排水マット $\tau=45$ 、防根フィルム
 - ・FRP防水撤去箇所は下地調整兼仮防水(オゾンレスポシメン)を行う。
 - B [Pattern B] : 屋上緑地帯撤去、水洗いの上、FRP防水部分撤去(立上り)【ミチアールM屋根部】
 - ・屋上緑地帯撤去: 植栽(低木等)、人工軽量土壌 $\tau=30$ 、透水シート、排水マット $\tau=45$ 、防根フィルム
 - ・FRP防水撤去: H85
 - ・FRP防水撤去箇所は下地調整兼仮防水(オゾンレスポシメン)を行う。
 - C [Pattern C] : カケタテ撤去及び既存ウレタン塗膜防水面水洗い
 - ・カケタテ: 木製タテ、大引、敷板、束(全ツグ)、耐震ゴム
 - D [Pattern D] : 既存ウレタン塗膜防水面水洗い
 - E [Pattern E] : FRP柱木(100 \times 50)撤去(ソリツグ共)
- ・屋外手摺撤去(ソリツグ共): 鋼製、支柱 $\phi 16 \times H1200$ 、手摺 $\phi 34$ 、笠木 $W350$
工事対象外エリアとの取合い部は切断の上、錆止め処理を行う。
 - ・水切り金物撤去(ソリツグ共): W30、平型
 - ・Exp. J撤去(ソリツグ共): ステンレス製、合成ゴム
Exp. J(Aタイプ)外壁部分はつり(加付入れ共)の上、モルタル補修を行う。
Exp. J内、押出発砲ポリスチレン板部分撤去
目荒し(立上り及び袖壁新設部)
 - ・FRP加付撤去: 250 \times 870
 - ・ドリの撤去: $\phi 100$ (縦型、横型)
 - ・枝払い: ヒメシヤツ(小高木)

工事名	市立武山小学校体育館改修工事	設計者資格氏名	級建築士登録第 号	課長	主査等	担当者	横須賀市 都市部 公共建築課
図面名称	屋上防水 改修前 全体平面図	図番	3/22	縮尺	1/200	作図	

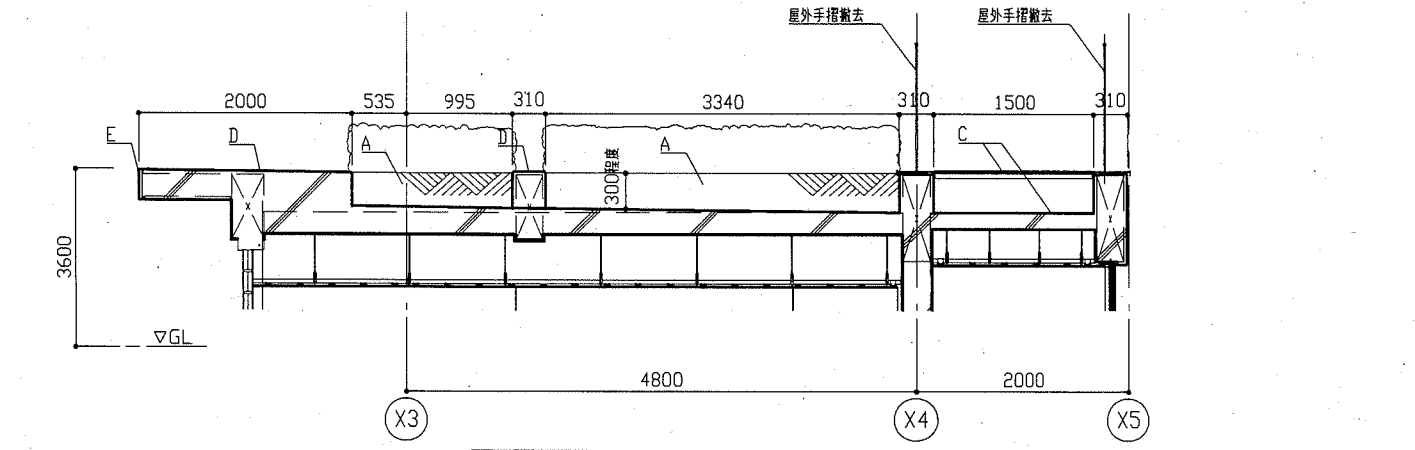


2階平面図 1/100

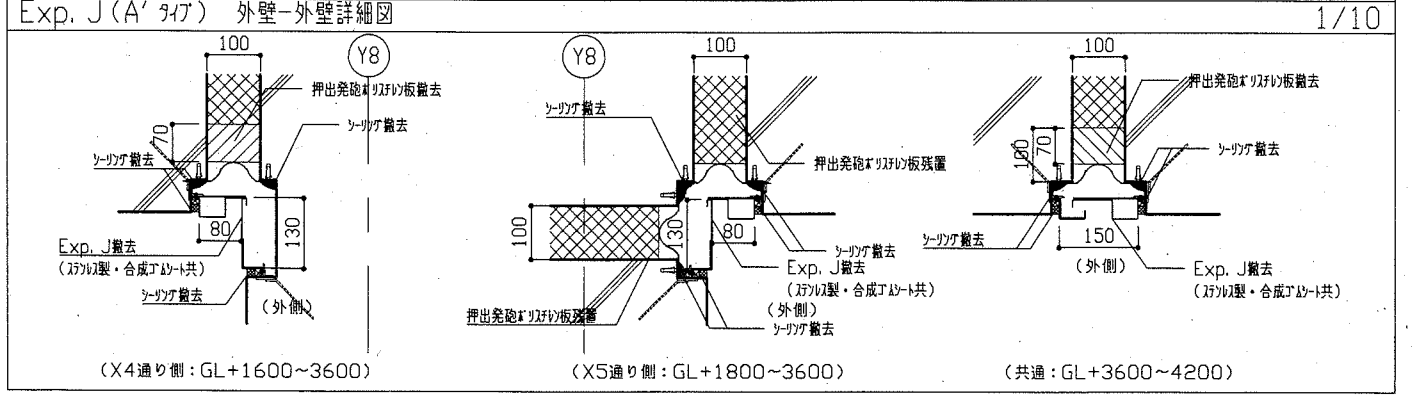
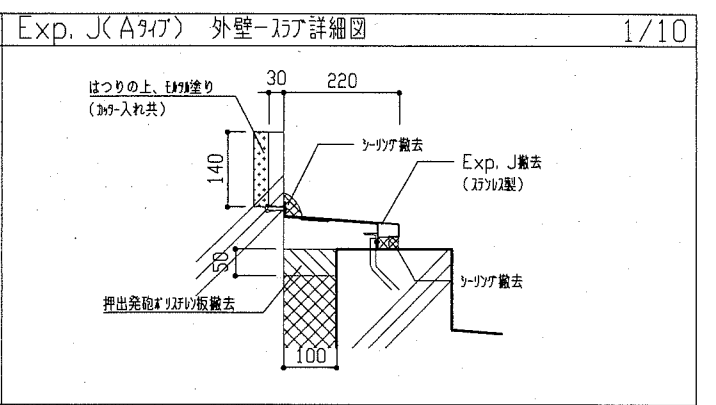
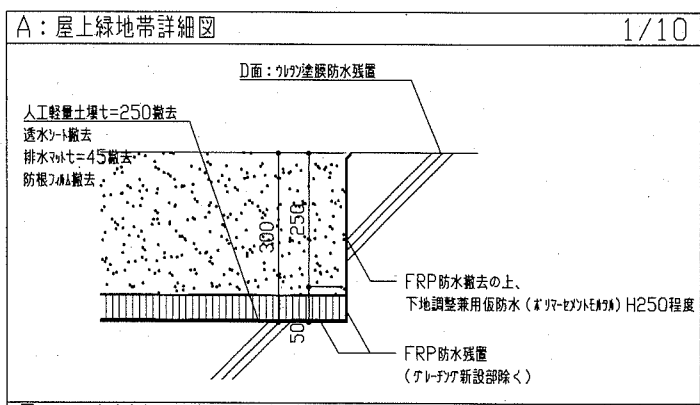
- 凡例
- A : 屋上緑地帯撤去、水洗いの上、FRP防水部分撤去(立上り及びグレーチング新設部)
 - B : 屋上緑地帯撤去、水洗いの上、FRP防水部分撤去(立上り)【ベランダ上屋根部】
 - C : スカイリフト撤去及び既存の防水膜防水面水洗い
 - D : 既存の防水膜防水面水洗い
 - E : 7mm笠木撤去



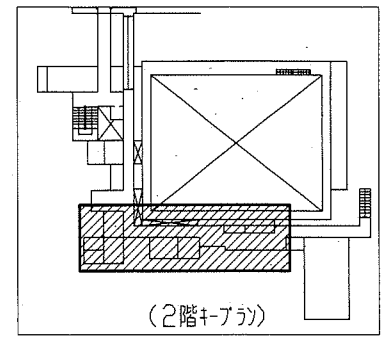
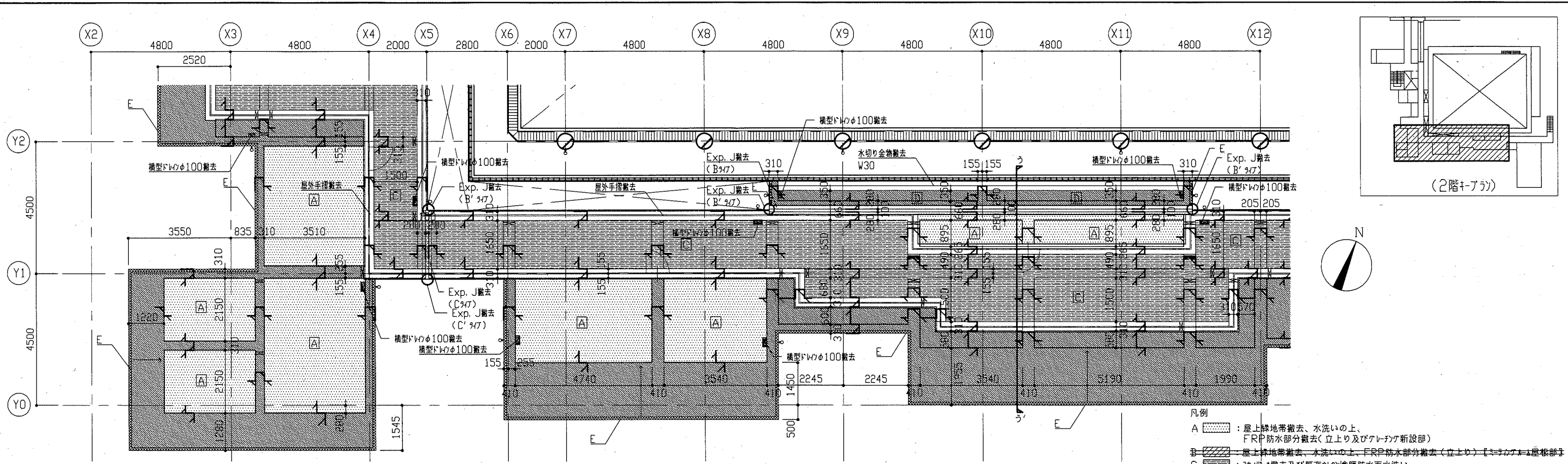
あ-あ'断面図 1/50



い-い'断面図 1/50

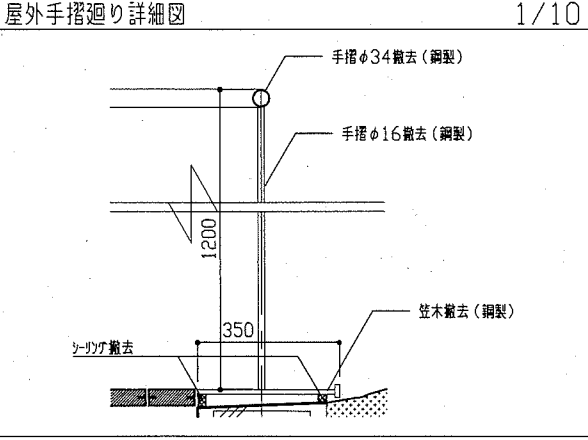
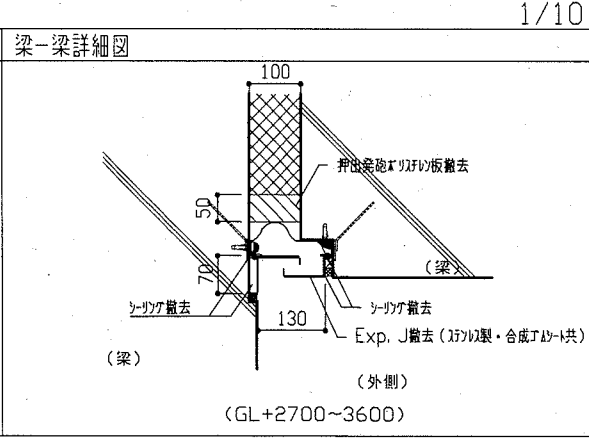
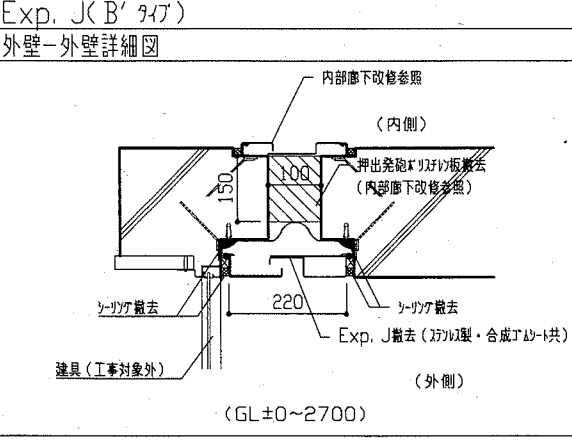
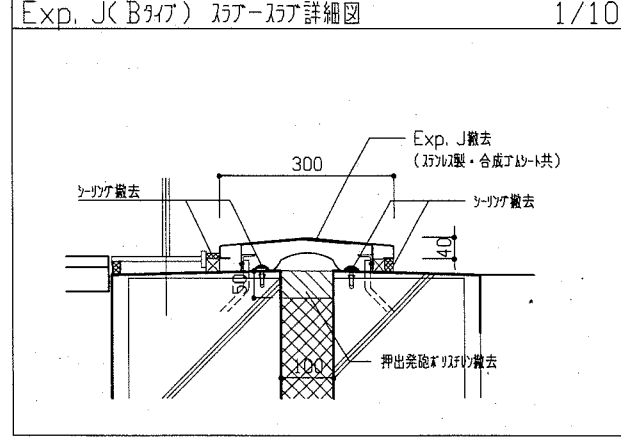
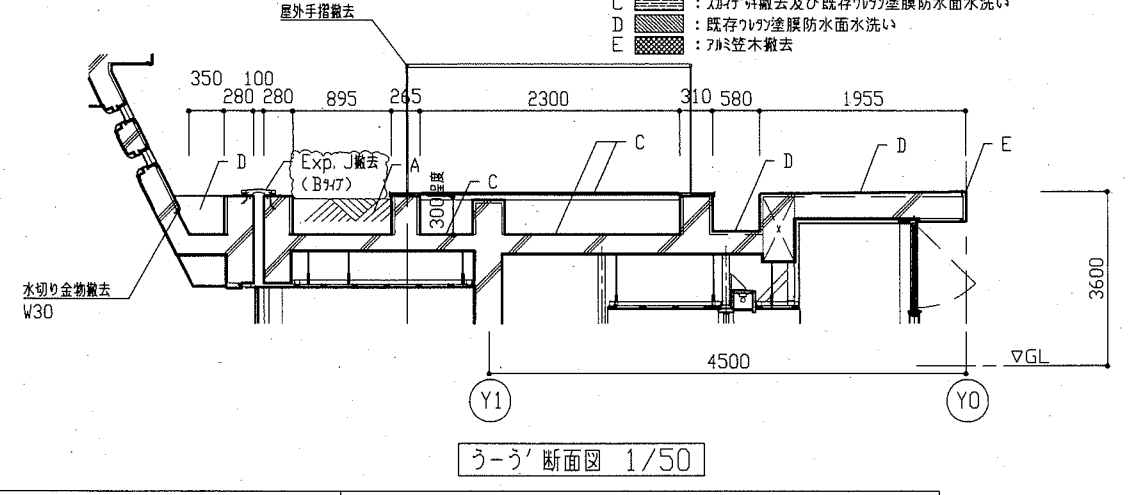
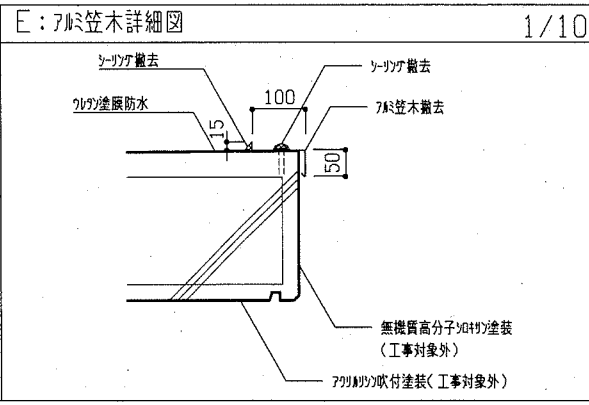
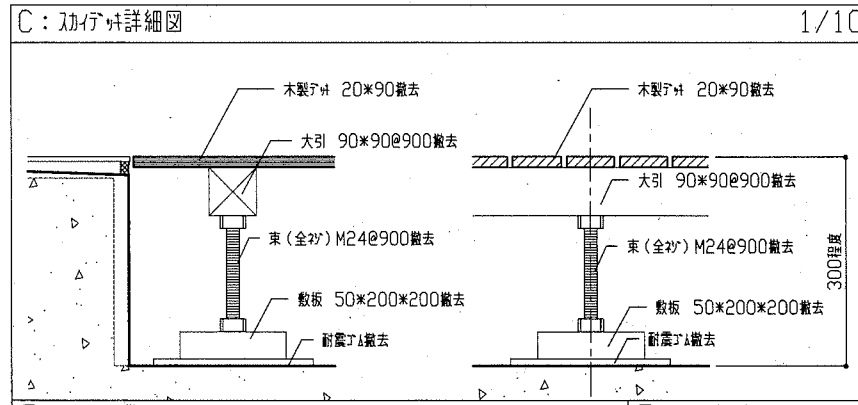


工事名	市立武山小学校体育館改修工事	設計者資格氏名	級建築士登録第 号	課長	主査等	担当者	横須賀市 都市部 公共建築課
図面名称	屋上防水 改修前 平面図・断面図①、各詳細図	図番	4/22	縮尺	1/10、1/50、1/100	作図	

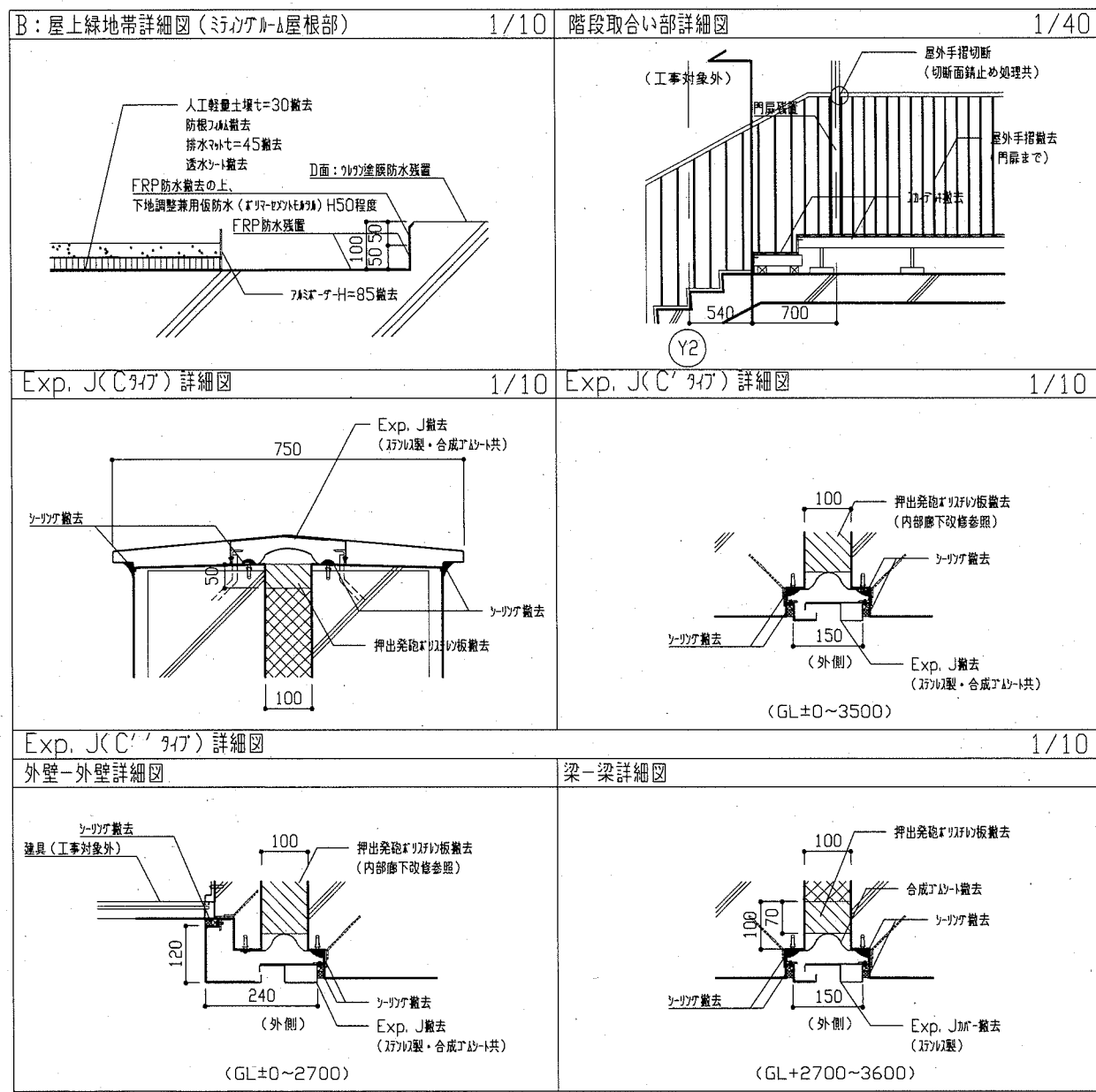
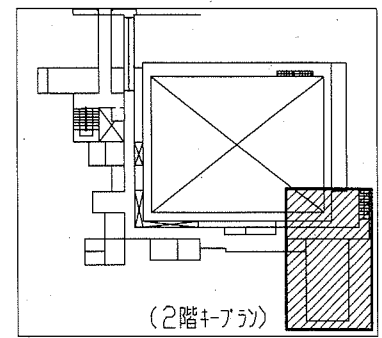
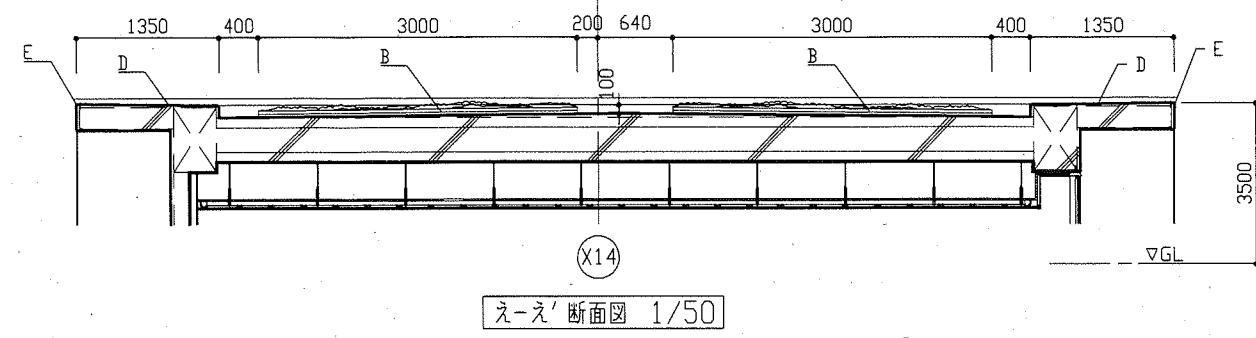
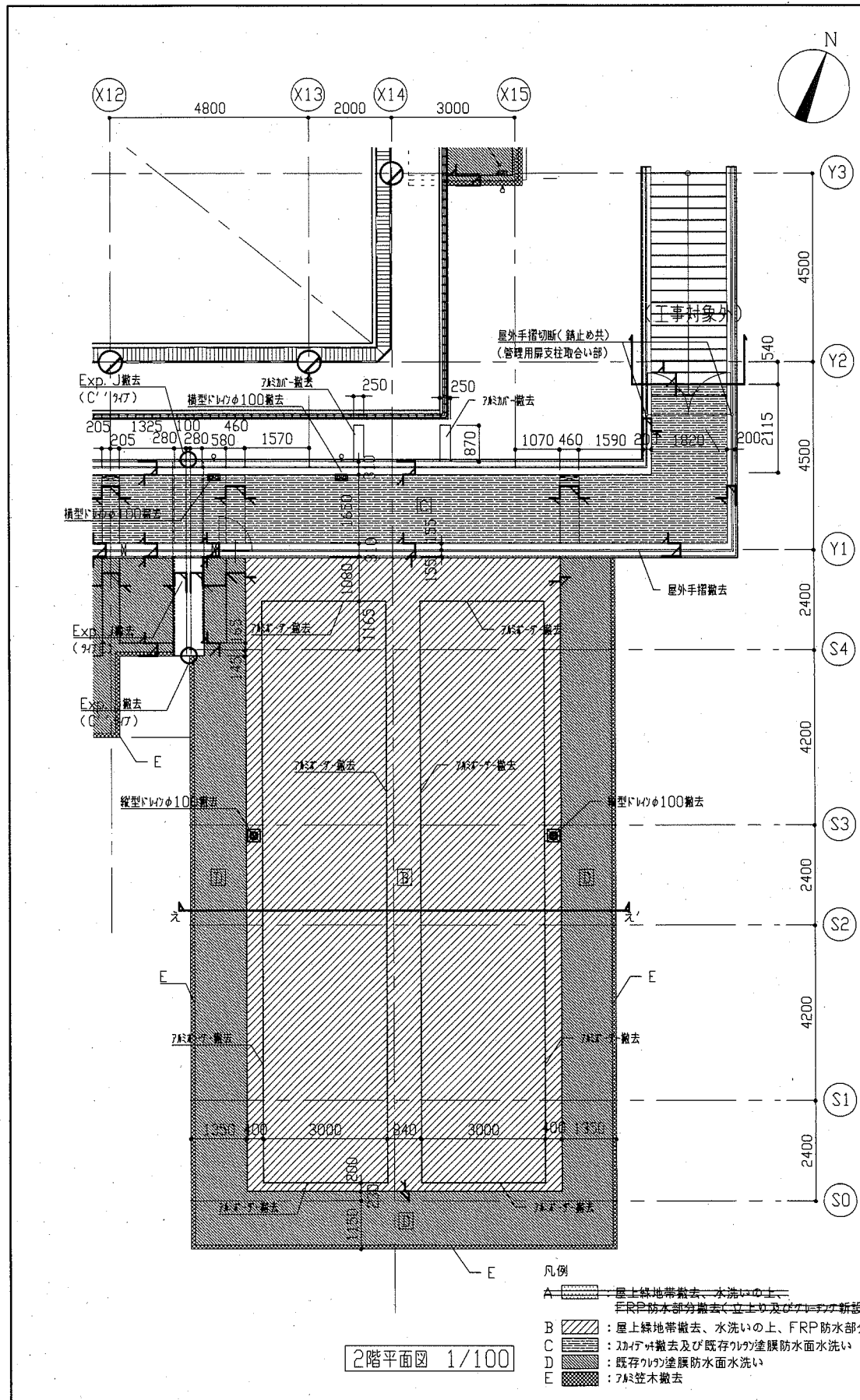


- 凡例
- A : 屋上緑地帯撤去、水洗いの上、FRP防水部分撤去(立上り及びブラス新設部)
 - B : 屋上緑地帯撤去、水洗いの上、FRP防水部分撤去(立上り)【※ブラスは屋根部】
 - C : カイゲ撤去及び既存ツリカ塗膜防水面水洗い
 - D : 既存ツリカ塗膜防水面水洗い
 - E : 7mm笠木撤去

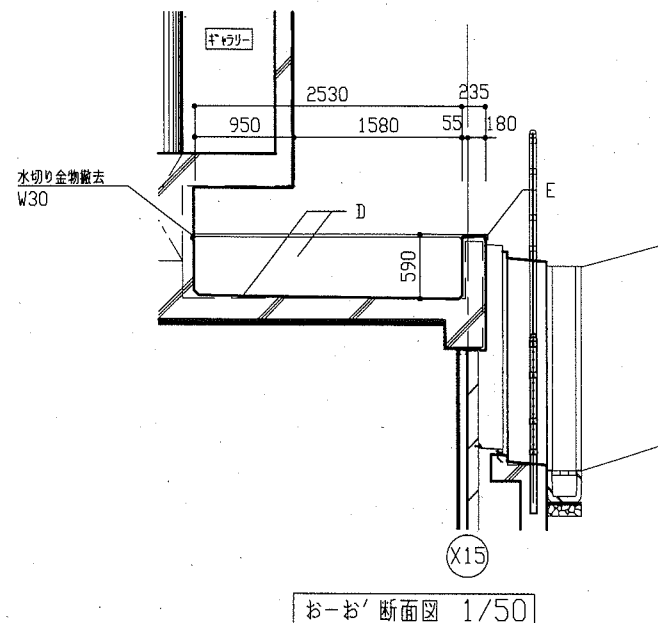
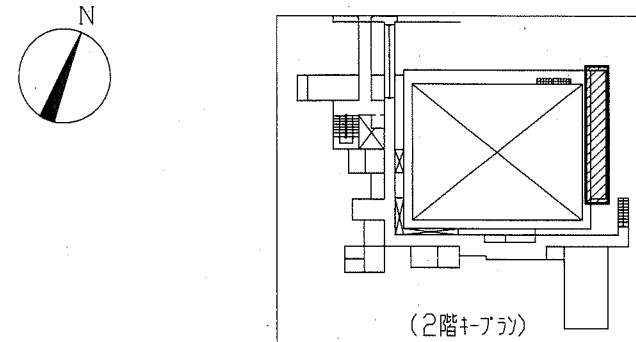
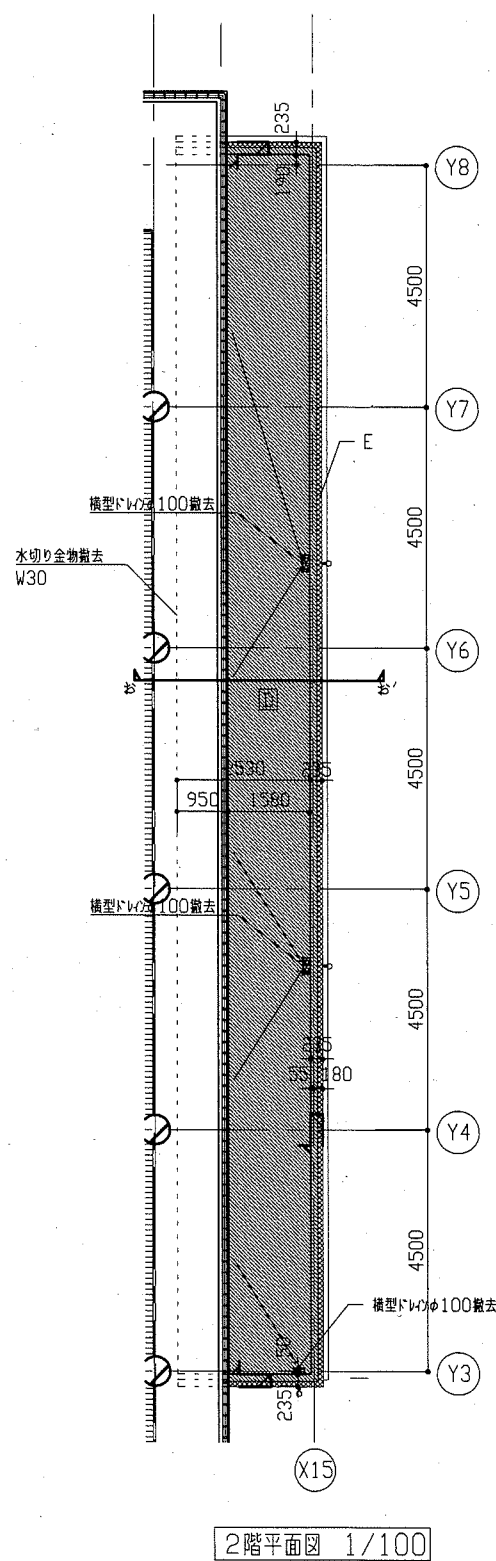
2階平面図 1/100



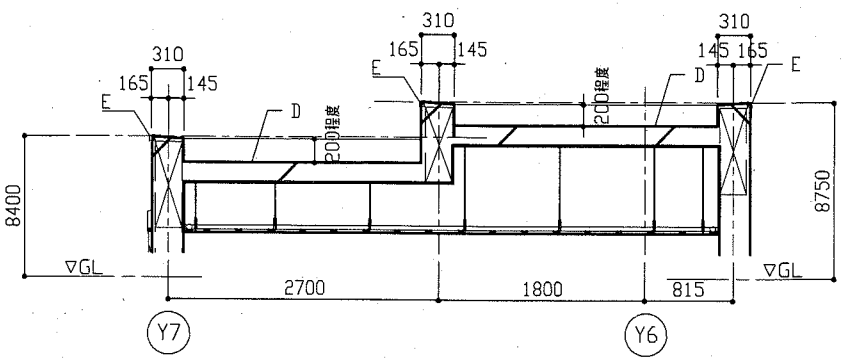
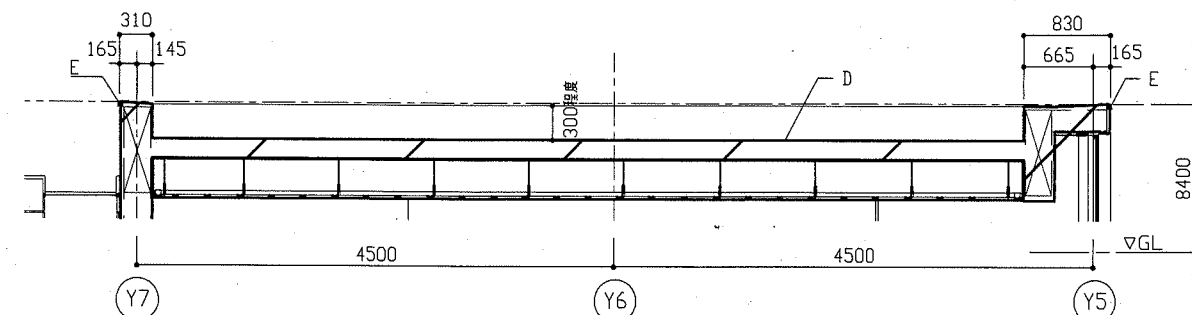
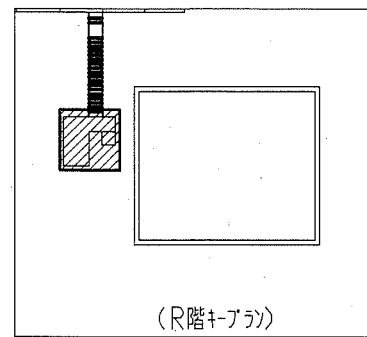
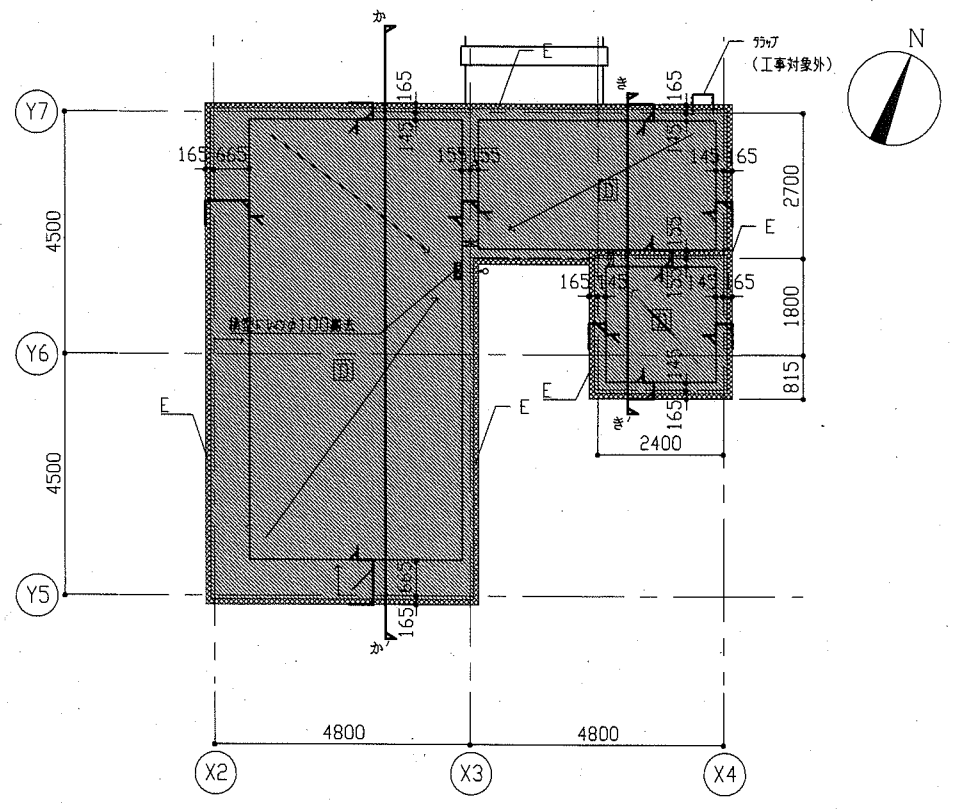
工事名	市立武山小学校体育館改修工事	設計者資格氏名	級建築士登録第 号	課長	主査等	担当者	横須賀市 都市部 公共建築課
図面名称	屋上防水 改修前 平面図・断面図②、各詳細図	図番	5/22	縮尺	1/10、1/50、1/100	作図	



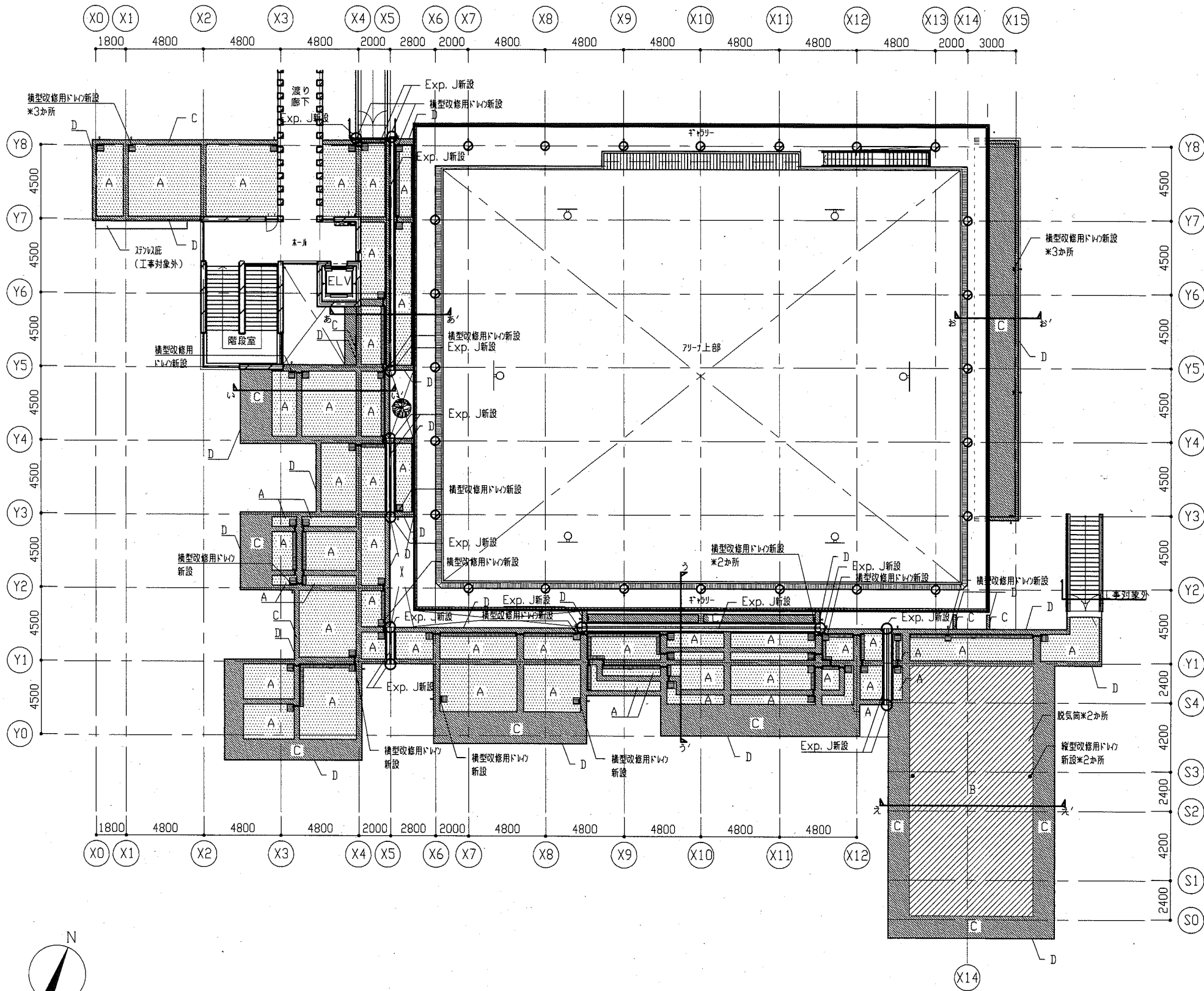
工事名	市立武山小学校体育館改修工事	設計者資格氏名	級建築士登録第 号	課長	主査等	担当者	横須賀市 都市部 公共建築課
図面名称	屋上防水 改修前 平面図・断面図③、各詳細図	図番	6/22	縮尺	1/10、1/40、1/50、1/100	作図	



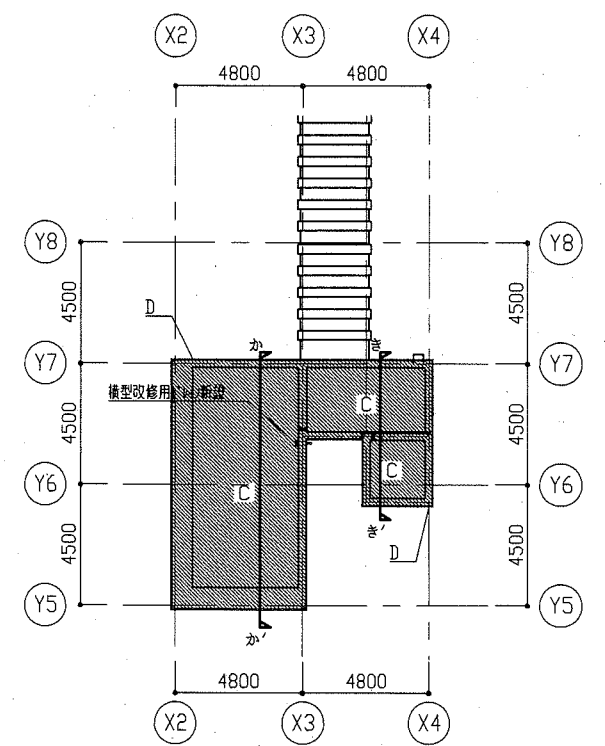
- 凡例
- A : 屋上緑地帯撤去、水洗いの上、FRP防水部分撤去(立上り及びアタリの新設部)
 - B : 屋上緑地帯撤去、水洗いの上、FRP防水部分撤去(立上り)【ベントパイプ屋根部】
 - C : 既存の撤去及び既存の塗膜防水面水洗い
 - D : 既存の塗膜防水面水洗い
 - E : アタリ撤去



工事名	市立武山小学校体育館改修工事		設計者資格氏名	級建築士登録第 号		課長	主査等	担当者	横須賀市 都市部 公共建築課
図面名称	屋上防水 改修前 平面図・断面図④	図番	7/22	縮尺	1/50, 1/100	作図	令和 2 年 7 月 日		



2階平面図 1/200

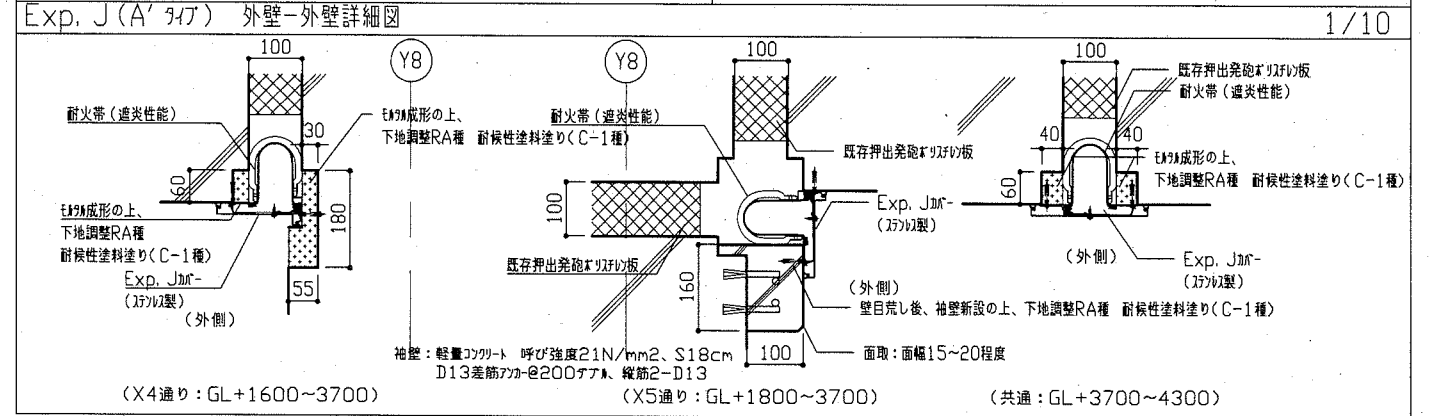
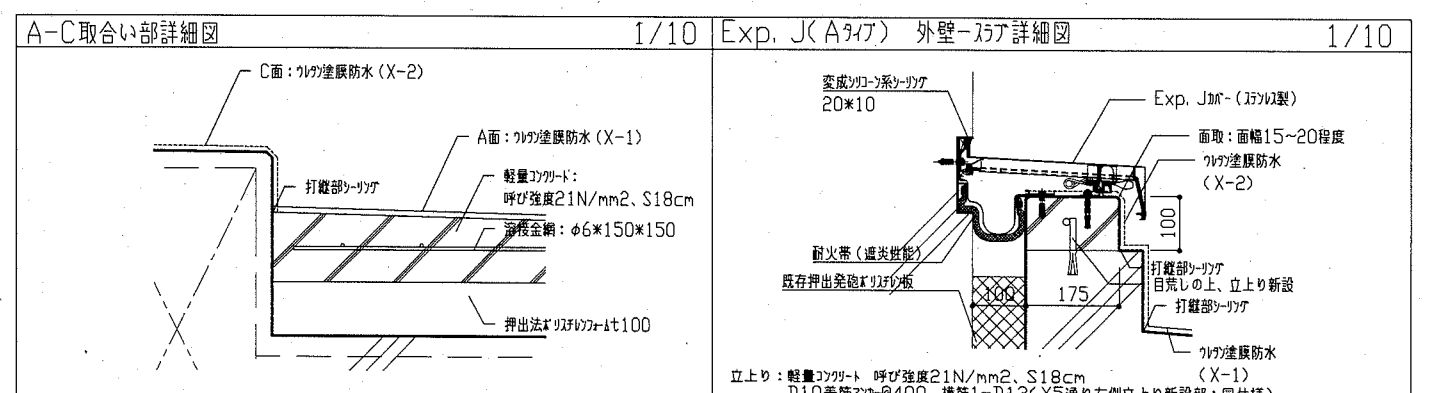
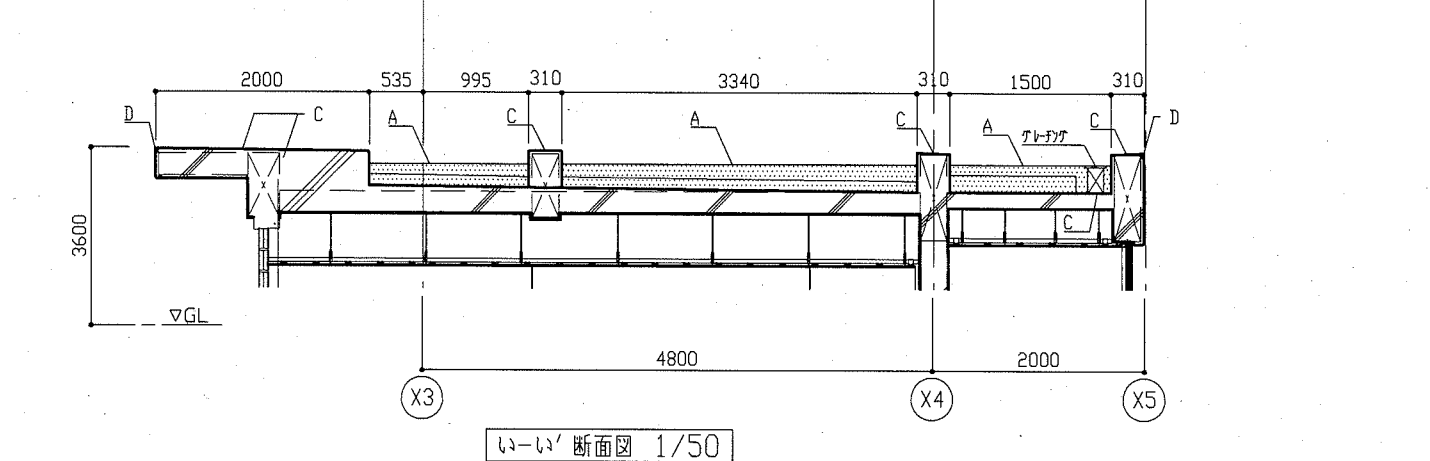
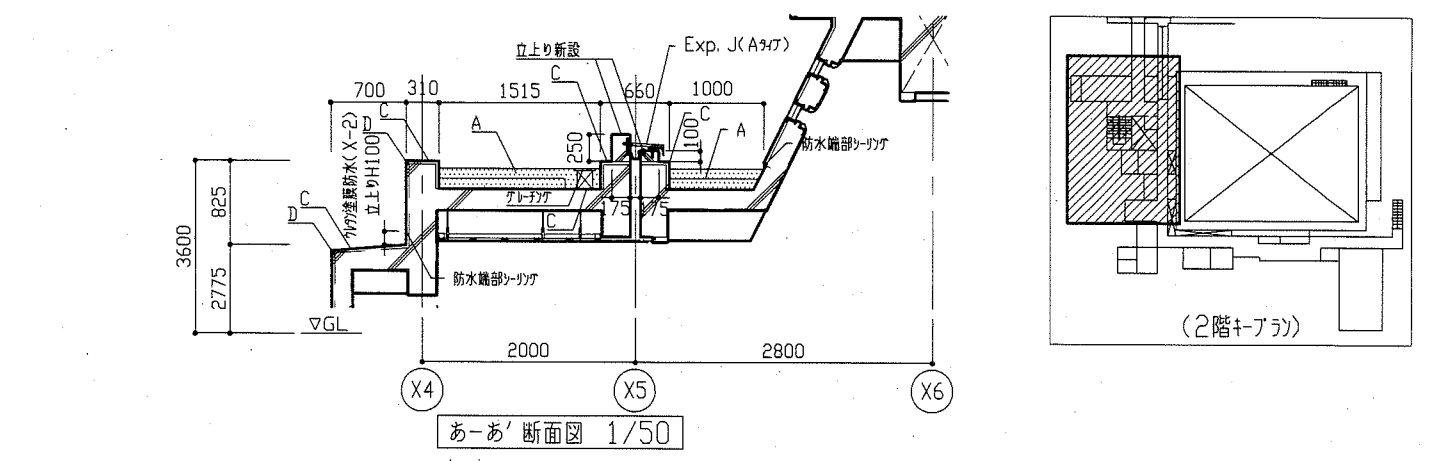
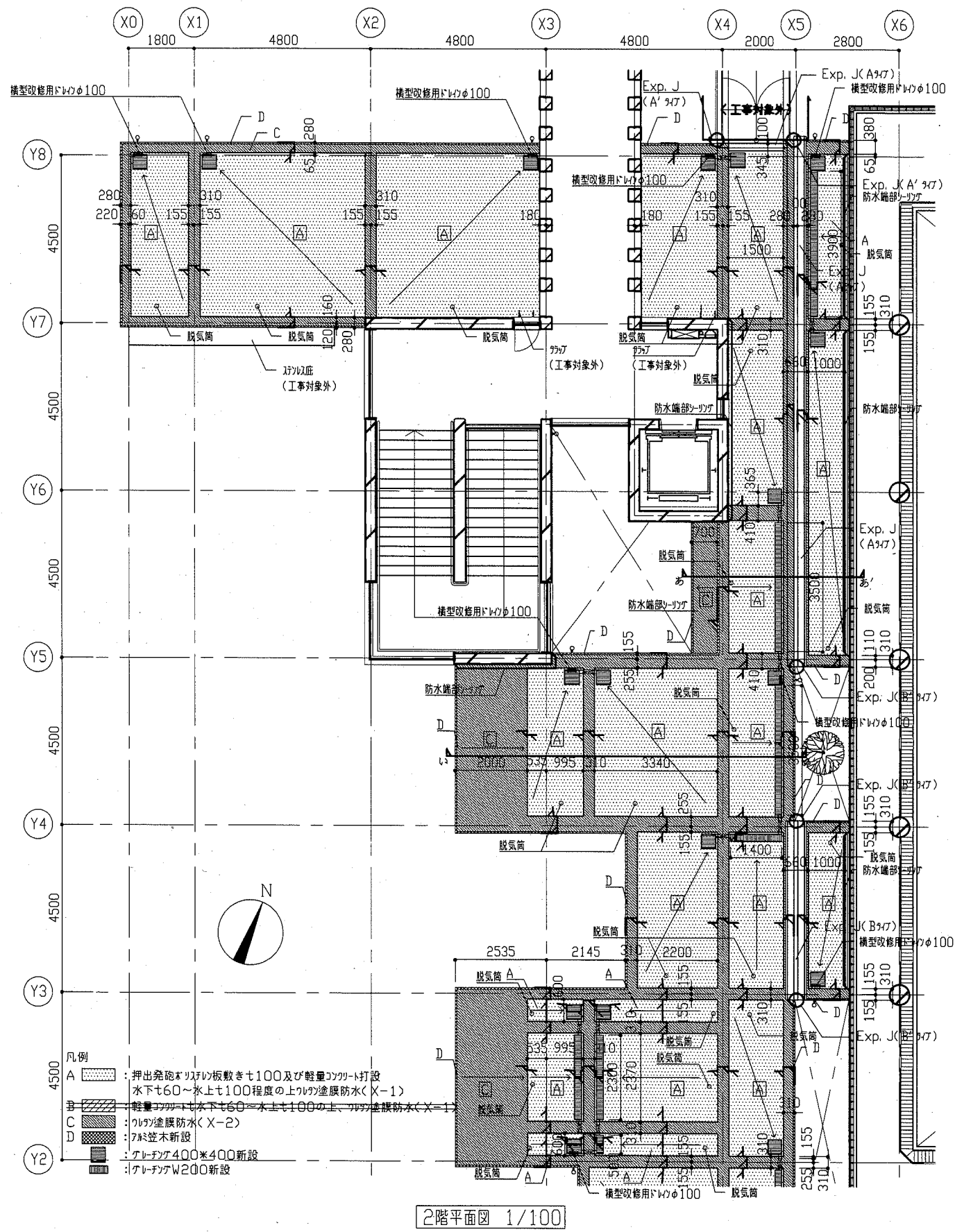


R階平面図 1/200

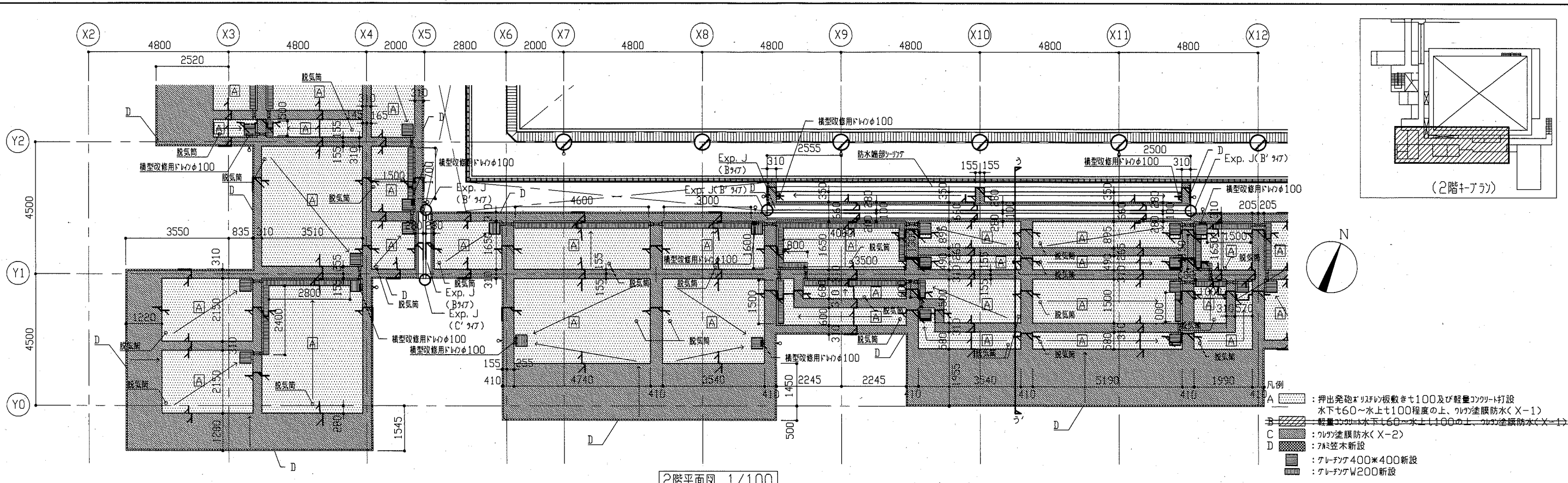
【屋上防水改修 改修工事内容】

- 凡例
- A : 押出発泡ポリスチレン敷き100及び軽量コンクリート打設
 水下t60~水上t100程度の上、ワカ塗膜防水(X-1)
 ・溶接金網敷き: φ6×150×150 ・軽量コンクリート: 呼び強度21N/mm²、スラブ18cm
 ・トレチング取合部: ポリウレタン系シーリングの上、ワカ塗膜防水(X-1)を行う。
 ・脱気筒(スワリ製)各1か所設置
 - B : 軽量コンクリート水下t60~水上t100の上、ワカ塗膜防水(X-1)
 ・溶接金網敷き: φ6×150×150 ・軽量コンクリート: 呼び強度21N/mm²、スラブ18cm
 ・脱気筒(スワリ製)2か所設置
 - C : ワカ塗膜防水(X-2)
 ・既存ワカ塗膜防水に層間プライマーの上、ワカ塗膜防水(X-2)を行う。
 ・打継部はシーリングの上、ワカ塗膜防水(X-2)を行う。
 - D : 7mm径木新設(シーリング共)
 ・7mm径木設置後、柱木天端に全周用プライマーを塗布し、ワカ塗膜防水(X-2)を行う。
 ・トレチング400×400新設
 ・トレチングW200新設
 ・トレチング: スワリ製、細目ブレード、歩行用、すきま6mm
 ・側溝内: (トレチング取合部) ポリウレタン系シーリング(20×10)の上、ワカ塗膜防水(X-2)を行う。
 (底部) コンクリート打継部ポリウレタン系シーリング(10×10)の上、ワカ塗膜防水(X-2)を行う。
- ・改修用ドレーフ新設(スワリ共): φ100用(縦型、横型)
 - ・Exp. J新設: スワリ製、耐火帯(遮炎性能)
 立上り及び袖壁新設: 軽量コンクリート(呼び強度21N/mm²、スラブ18cm)
 配筋要領は別図による。
 (立上り) ワカ塗膜防水(X-2)
 (袖壁) 下地調整RA種、耐候性塗料塗り(C-1種)
 - ・階段嵩上げ: 軽量コンクリート(呼び強度21N/mm²、スラブ18cm)、直均し仕上げ(金さて)
 配筋要領は別図による。

工事名	市立武山小学校体育館改修工事			設計者資格 氏名	級建築士登録第 号			課長	主査等	担当者	横須賀市 都市部 公共建築課
図面名称	屋上防水 改修後 全体平面図	図番	8/22	縮尺	1/200	作図	令和2年7月 日				

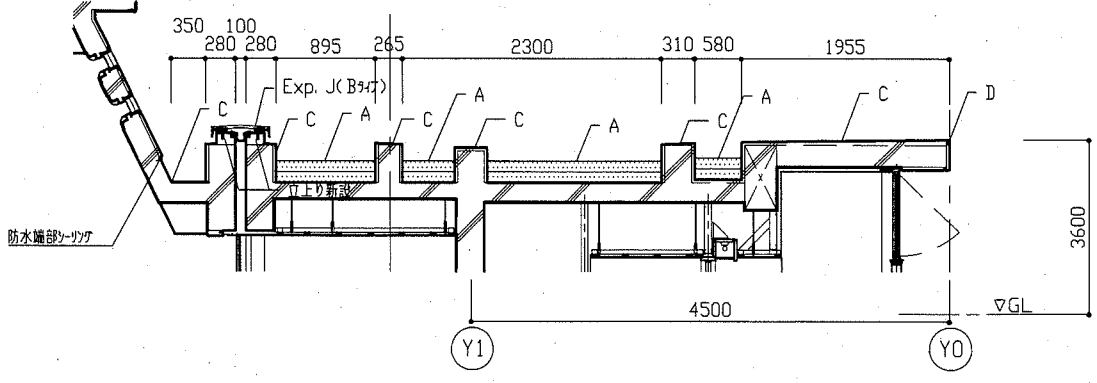
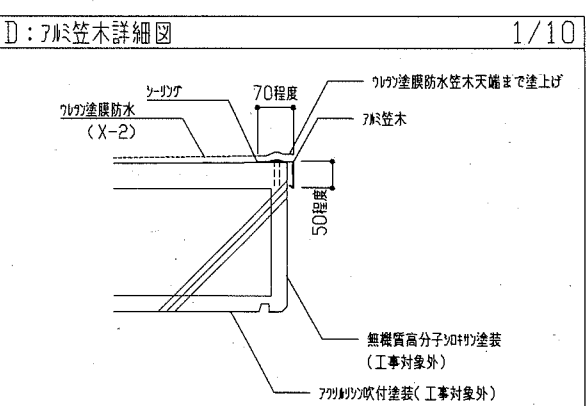
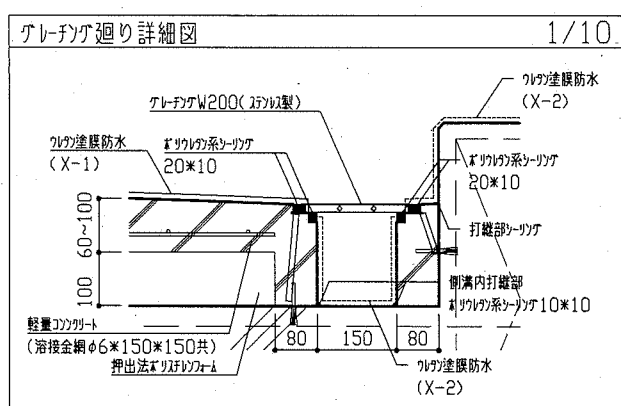


工事名	市立武山小学校体育館改修工事		設計者資格氏名	級建築士登録第 号		課長	主査等	担当者	横須賀市 都市部 公共建築課
図面名称	屋上防水 改修後 平面図・断面図①、各詳細図	図番	9/22	縮尺	1/10, 1/50, 1/100	作図	令和 2 年 7 月 日		

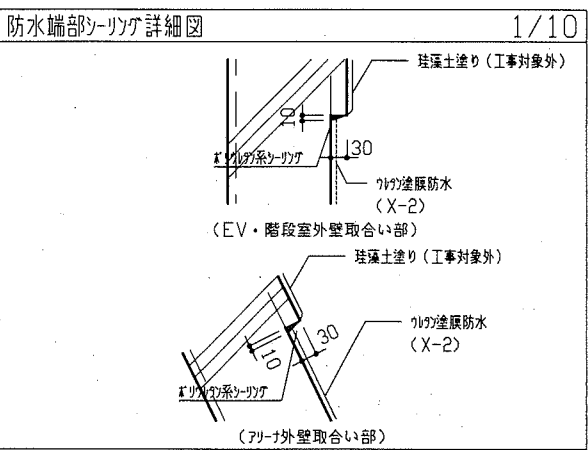
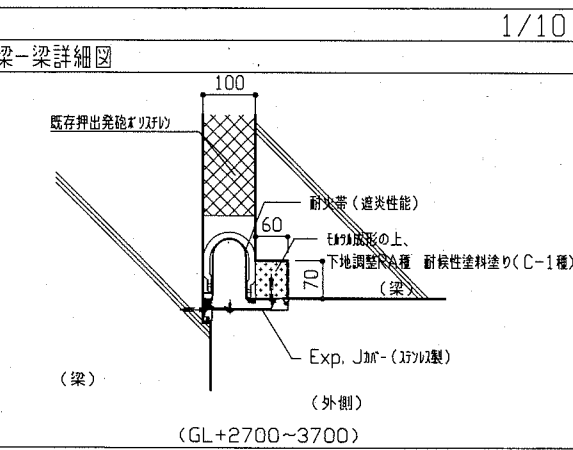
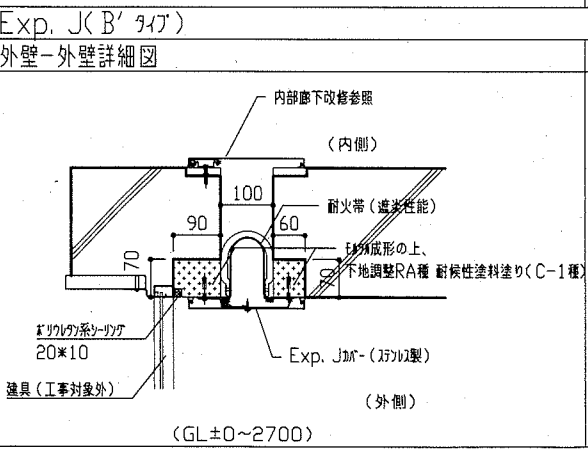
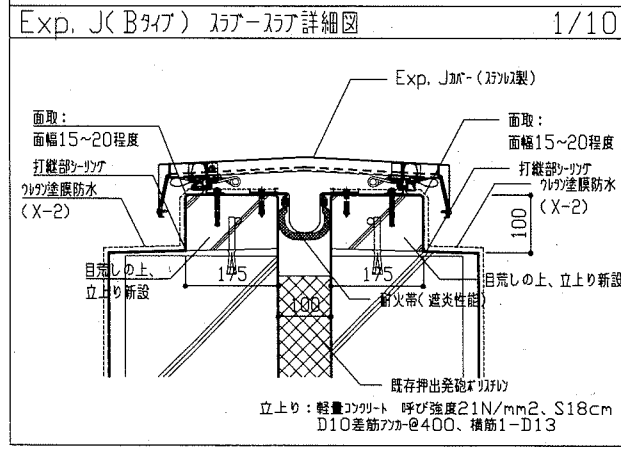


2階平面図 1/100

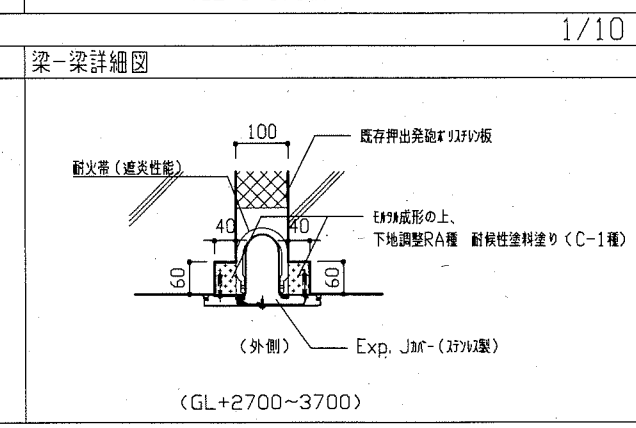
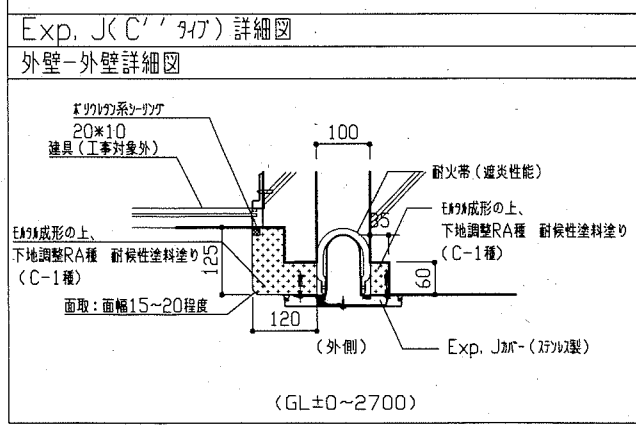
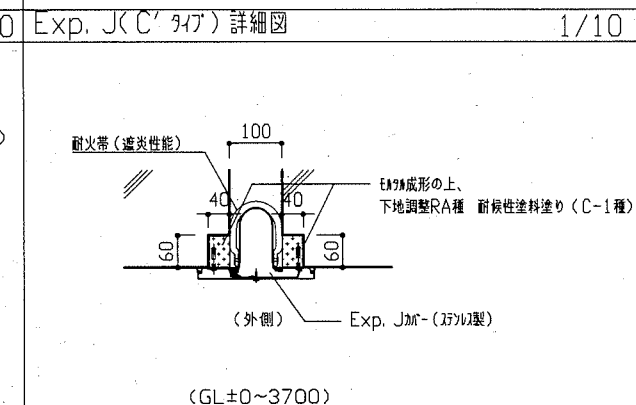
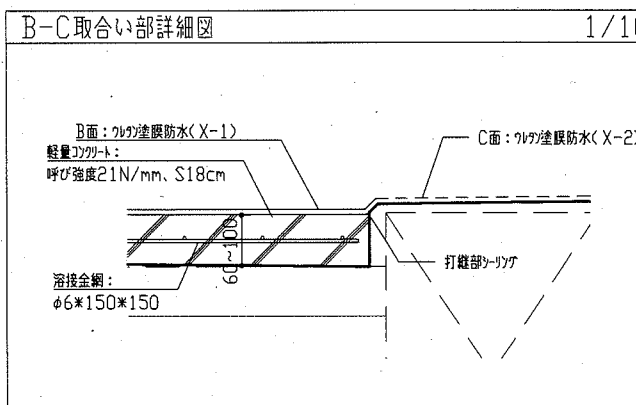
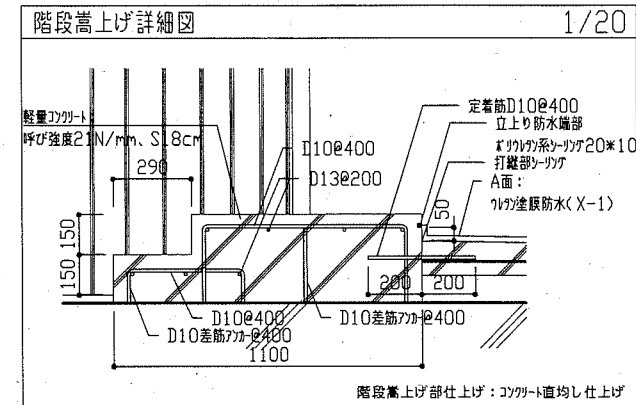
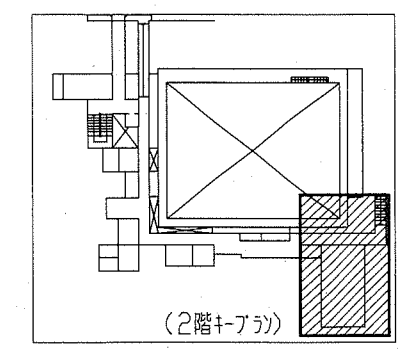
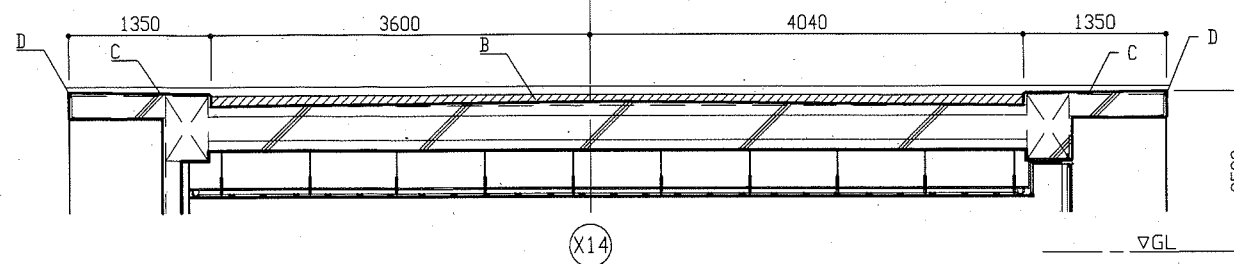
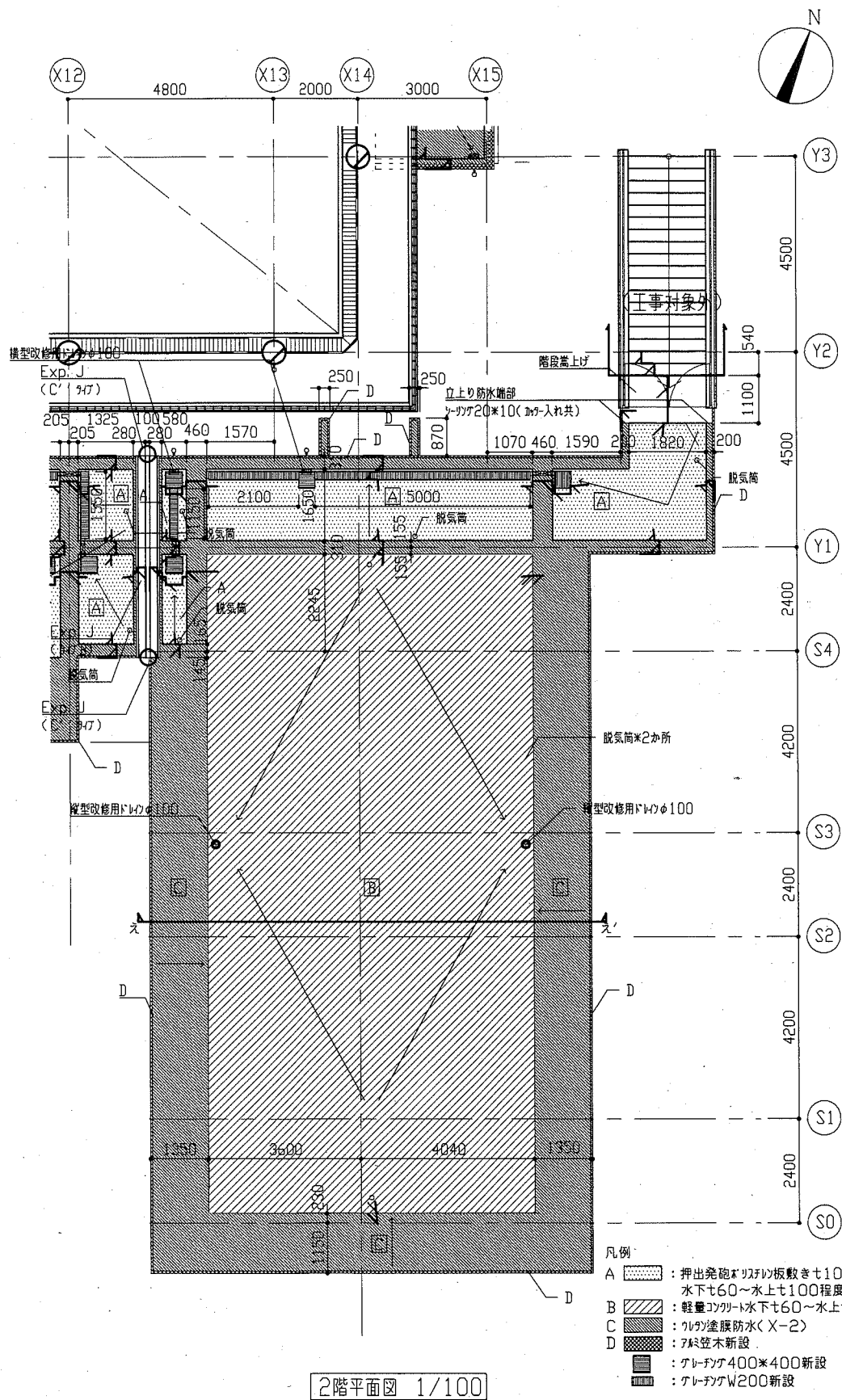
- 凡例
- A : 押出発砲ポリスチレン板敷き100及び軽量コンクリート打設
水下760~水上100程度の上、ウレタン防水(X-1)
 - B : 軽量コンクリート水下160~水上1100の上、ウレタン防水(X-1)
 - C : ウレタン防水(X-2)
 - D : 珪藻土新設
 - : グレーチング400×400新設
 - : グレーチングW200新設



うーう' 断面図 1/50

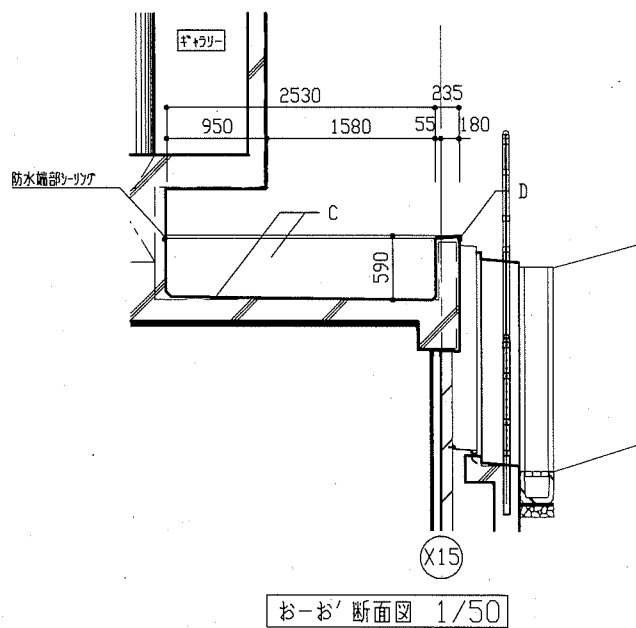
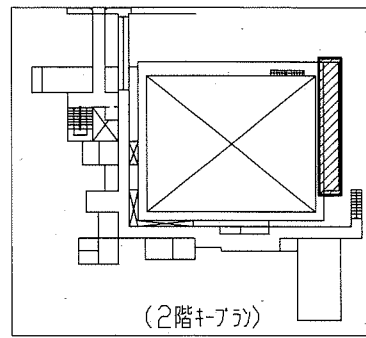
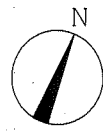
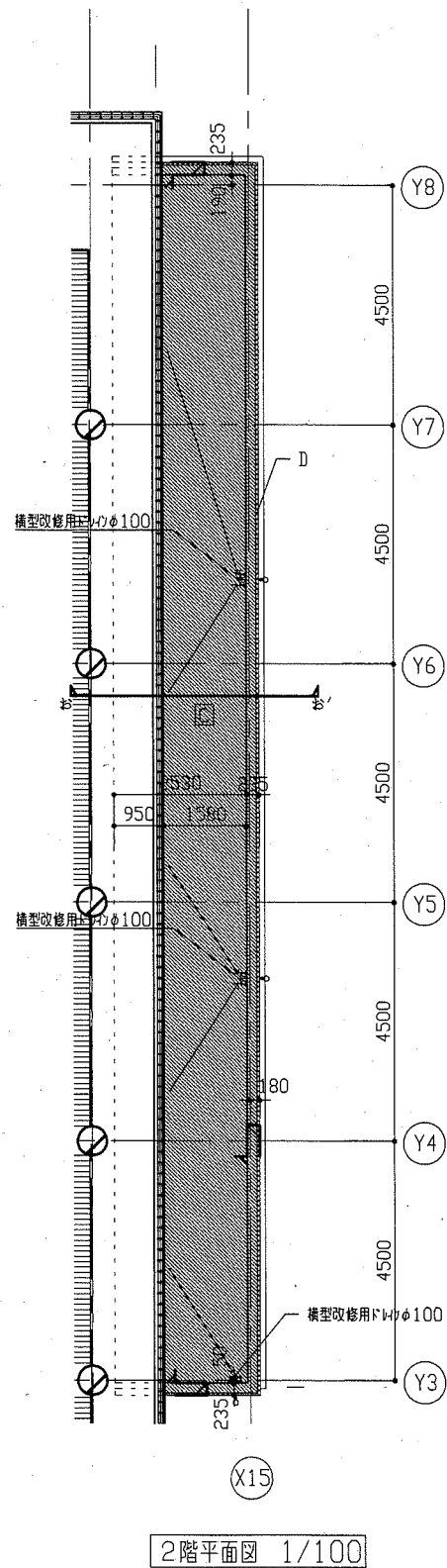


工事名	市立武山小学校体育館改修工事	設計者資格氏名	級建築士登録第 号	課長	主査等	担当者	横須賀市 都市部 公共建築課
図面名称	屋上防水 改修後 平面図・断面図②、各詳細図	図番	10/22	縮尺	1/10、1/50、1/100	作図	

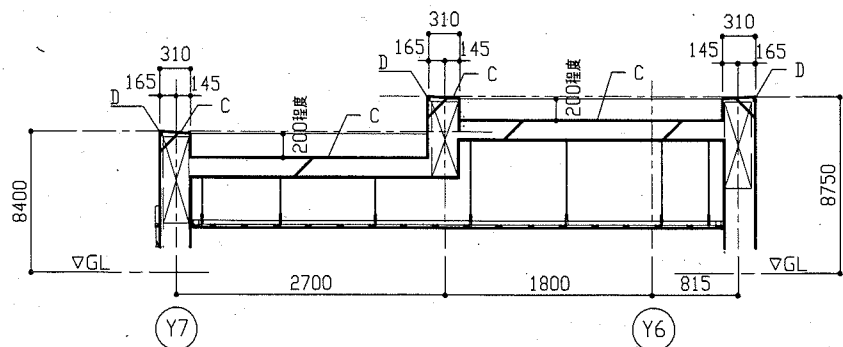
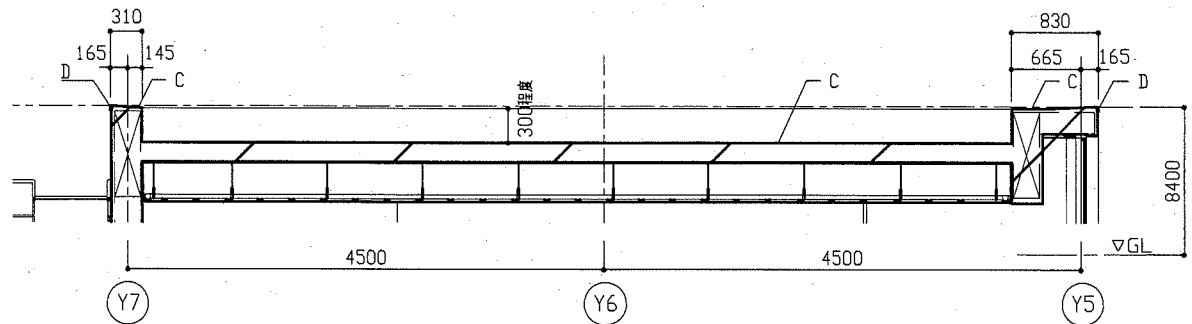
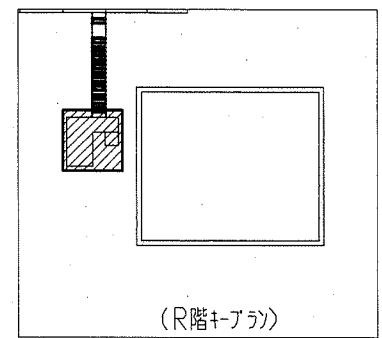
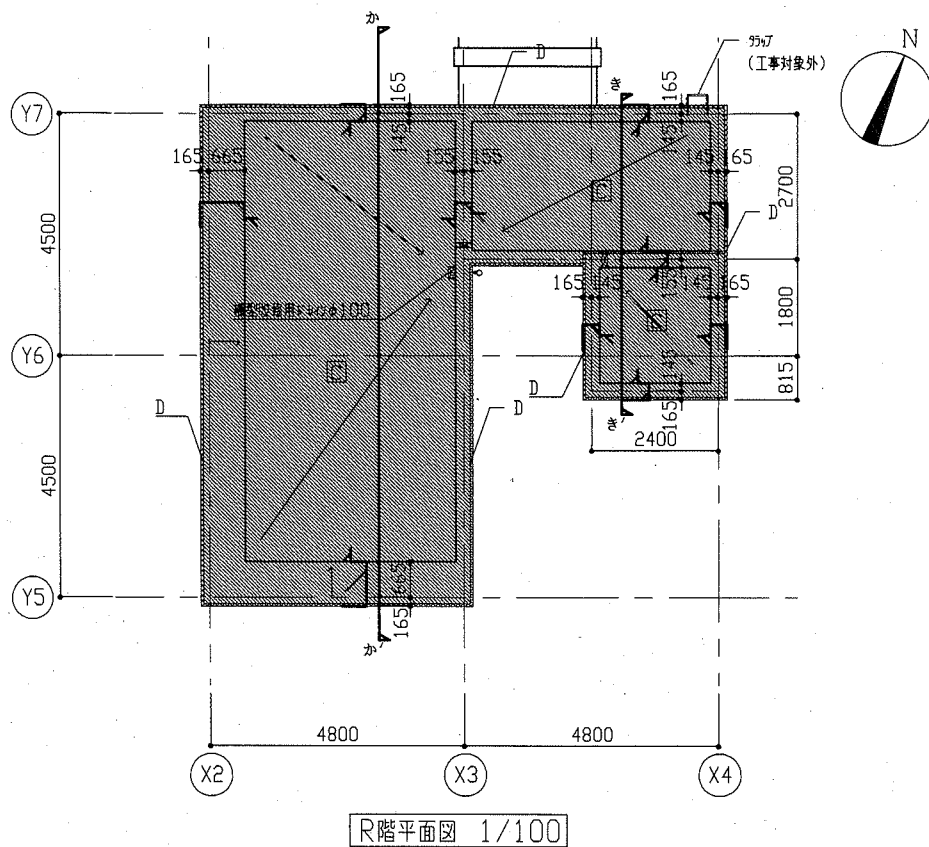


- 凡例
- A : 押出発砲ポリスチレン板敷き100及び軽量コンクリート打設
 水下60~水上100程度の上、ウレタン防水(X-1)
 - B : 軽量コンクリート水下60~水上100の上、ウレタン防水(X-1)
 - C : ウレタン防水(X-2)
 - D : 7F新設
 - : グレーチング400×400新設
 - : グレーチングW200新設

工事名	市立武山小学校体育館改修工事		設計者資格氏名	級建築士登録第 号		課長	主査等	担当者	横須賀市 都市部 公共建築課
図面名称	屋上防水 改修後 平面図・断面図③、各詳細図	図番	11/22	縮尺	1/10、1/20、1/50、1/100	作図	令和2年7月 日		



- 凡例
- A: 押出発泡ポリウレタン板敷き100及び軽量コンクリート打設
→ 水下160~水上1100程度の上、カワ塗膜防水(X-1)
 - B: 軽量コンクリート水下160~水上1100の上、カワ塗膜防水(X-1)
 - C: カワ塗膜防水(X-2)
 - D: 7材笠木新設
 - : グレージング400×400新設
 - : グレージング200新設



工事名	市立武山小学校体育館改修工事			設計者資格氏名	級建築士登録第 号		課長	主査等	担当者	横須賀市 都市部 公共建築課
図面名称	屋上防水 改修後 平面図・断面図④	図番	12/22	縮尺	1/50, 1/100	作図	令和2年7月 日			

渡り廊下改修 建築工事内容

(改修前)

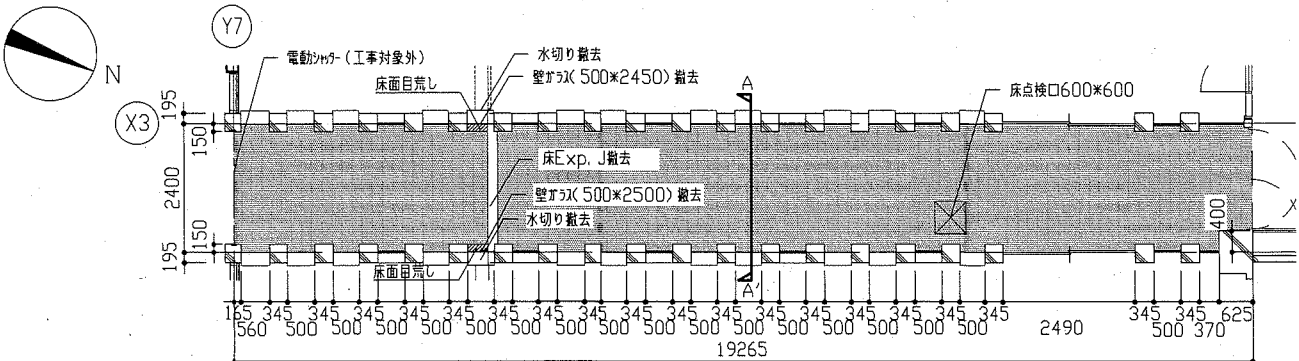
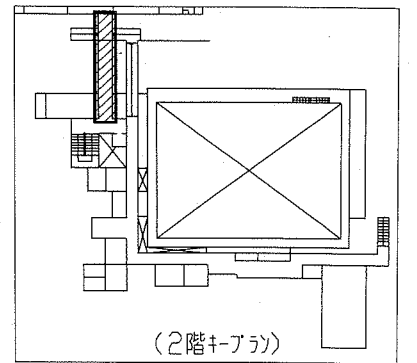
- 既存屋根がらみ撤去 (シーリング共)
- (仕様) 網入りガラシ 6, 8
- 既存壁がらみ廻り、防火断熱パネル廻り、水切り廻り、外壁Exp J廻りシーリング撤去
- 既存壁がらみ一部撤去 (シーリング共)
- (仕様) 透明ガラシ 4, 0
- 既存水切り一部撤去 (シーリング共)
- 既存Exp. Jがらみ撤去 (床-床、外壁-外壁) (合成アラミ共)
- 既存ヒコ床シート撤去
- 既存ヒコ幅木撤去

(改修後)

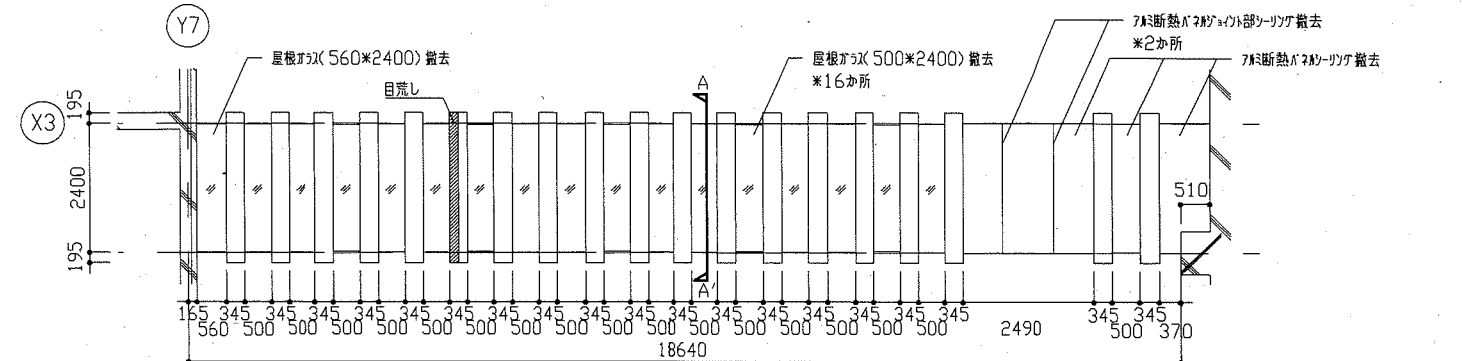
- 屋根新設
- 屋根
- (下地) C-60*30*10*2, 3, 2C-60*30*10*2, 3 (固定ビス、金属系アケ共)
- (仕上) ガ-木毛セメント板 25、アラミファイバーシート 1.0の上、立平葺がらみ板 0.7
- 襦包み
- (下地) ガラシ鋼板 1.0
- (仕上) ガラシ板 0.7
- 水切り
- (下地) C-60*30*10*2, 3 (PL-4、穴あけ共)
- (仕上) ガラシ鋼板 1.6

- 鉄骨下地材塗装
- (仕様) 下地調整RA (工場下塗り)
- 耐候性塗料塗り A種 仕上1級 (フ素)
- シーリング新設
- シリコン系シーリング・・・壁がらみ廻り、水切り廻り
- 変成シリコン系シーリング・・・水切り廻り、防火断熱パネル廻り
- Exp. Jがらみ新設 (床-床、内壁-内壁、天井-天井、外壁-外壁)
- スチール (アラミ仕上げ)、耐火帯 (遮炎性能)
- 下地調整 (シリコンセメント) の上、ヒコ床シート (30分) 新設
- 一部、視覚障害者用単層ヒコ床シート (7、300*300) 新設
- ヒコ幅木新設 H100

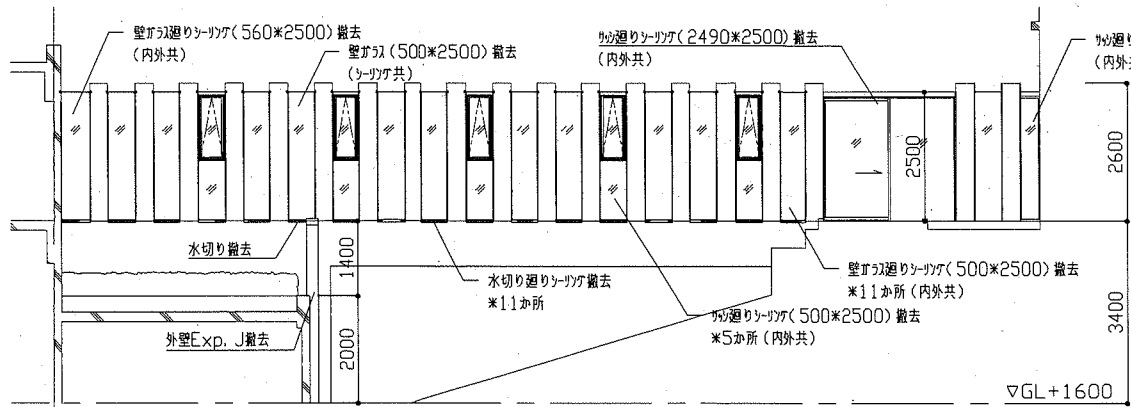
- コンクリート躯体新設
- 既存躯体下地補修
- ひび割れ部補修 (10m) : Uボリシーリング材充填工法 エポキシ樹脂モルタル仕上 (1.0mm以上のひび割れ)
- 欠損部補修 (10か所) : エポキシ樹脂モルタル充填工法 (100*100)
- コンクリート外壁面塗装
- (仕様) 新規面: 耐候性塗料塗り C-1種 下地調整RA種 仕上3級
- 既存面: 耐候性塗料塗り C-2種 下地調整RB種 仕上3級
- (下地処理) 水洗い
- コンクリート内壁面塗装
- 下地調整RB種 つや有り合成樹脂エポキシモルタル塗り (EP-G) B種
- 網入り型板ガラシ 6, 8新設 (シーリング共)



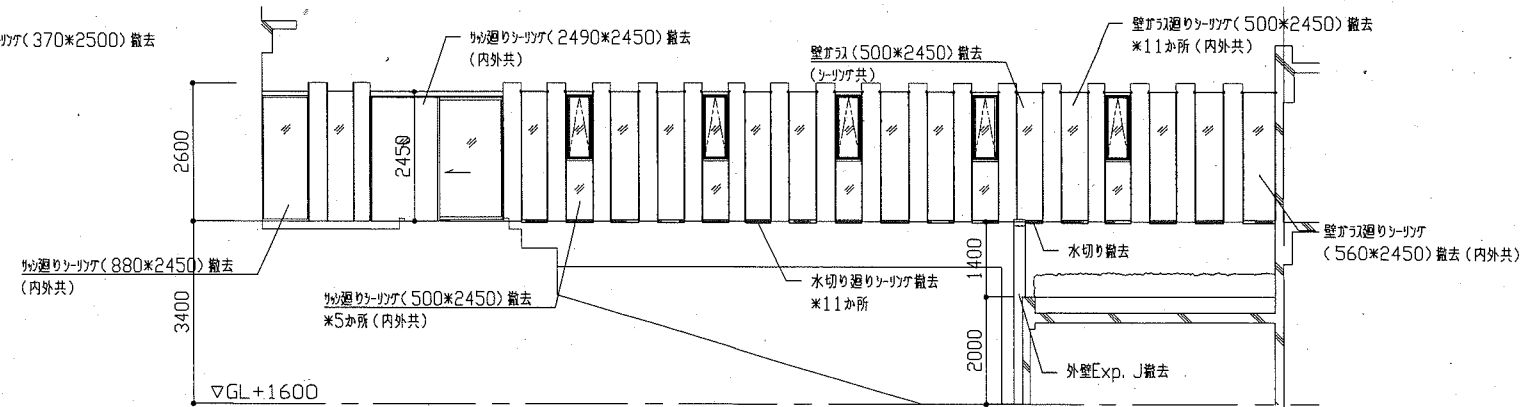
(改修前) 平面図 1/100



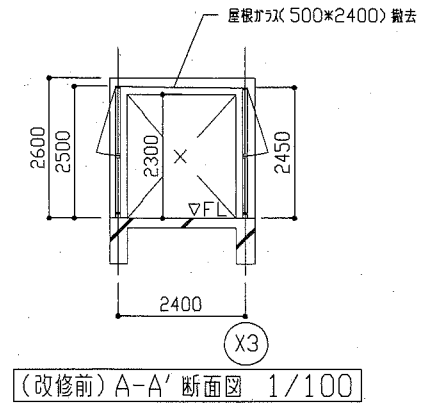
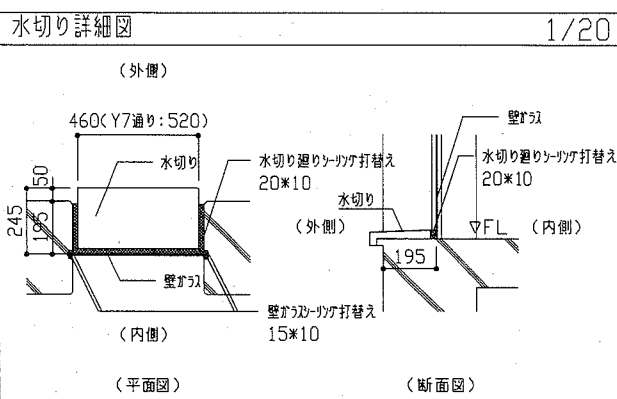
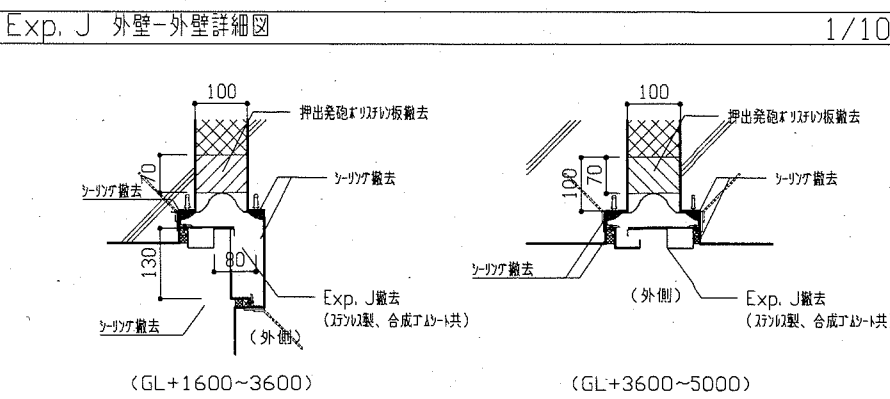
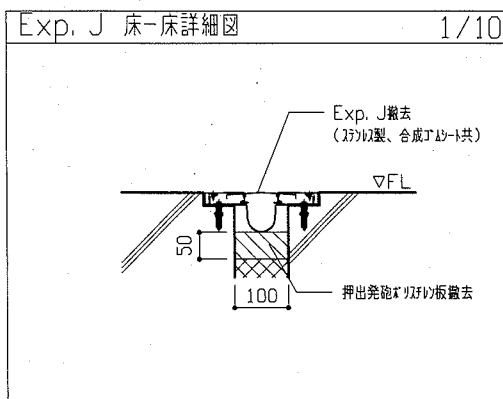
(改修前) 屋根伏図 1/100



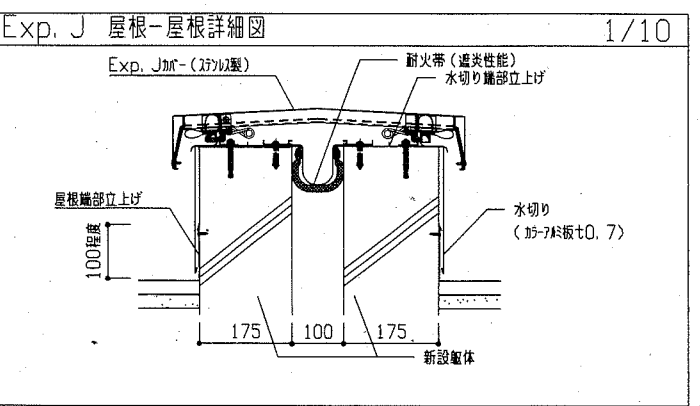
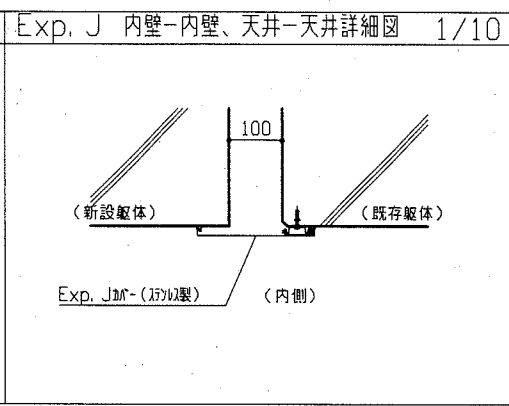
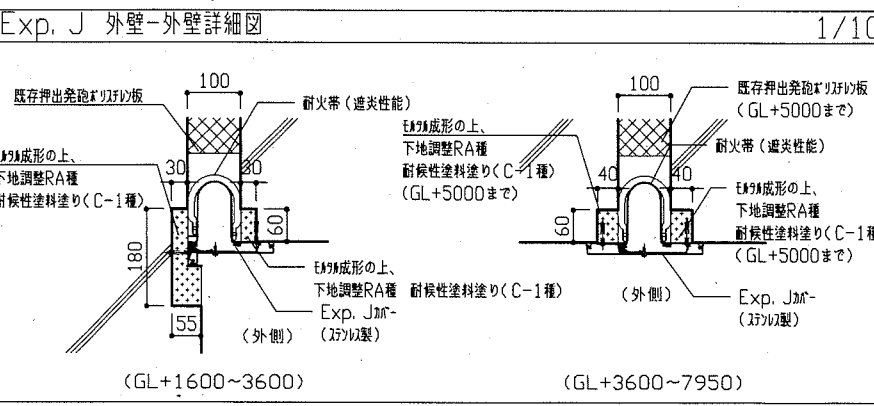
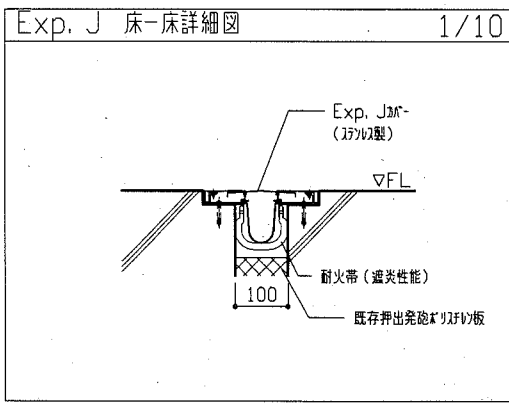
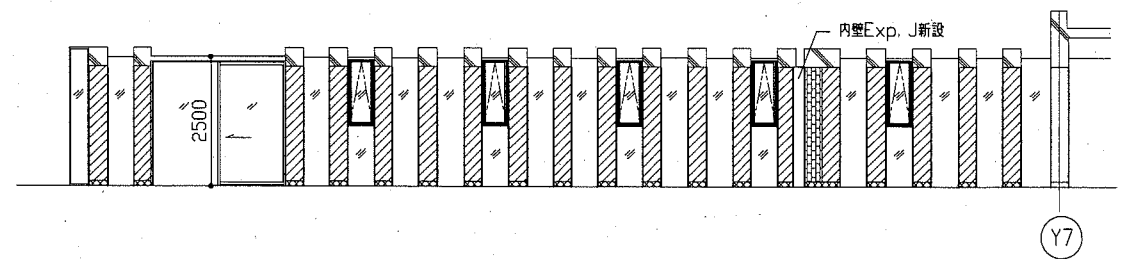
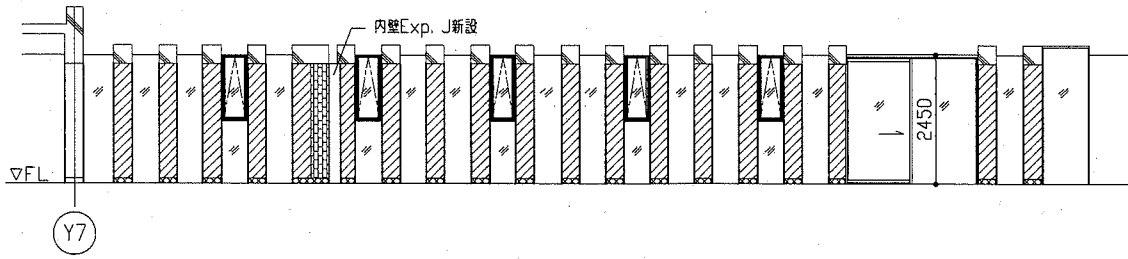
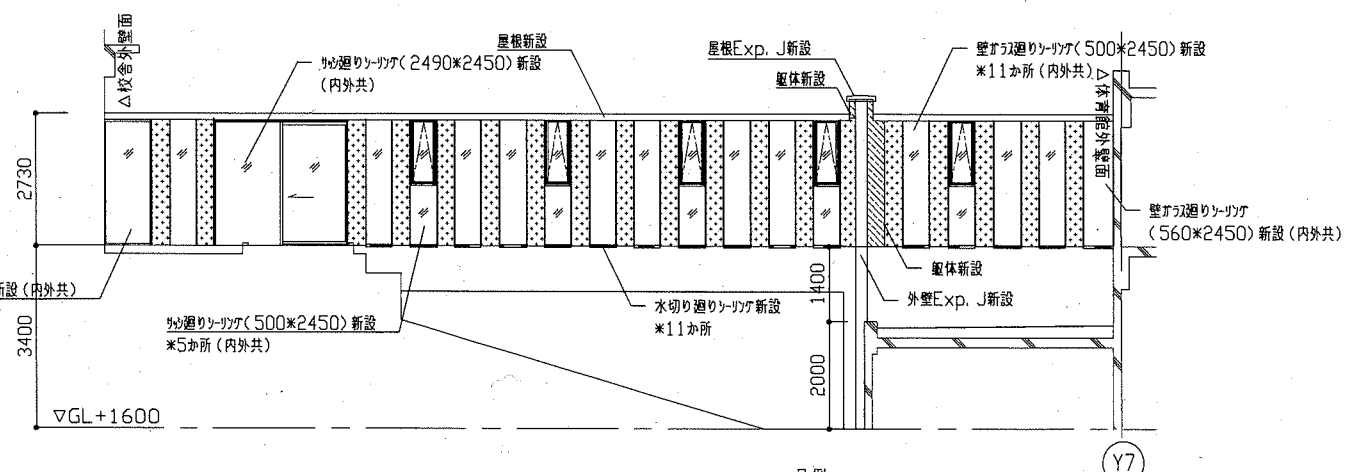
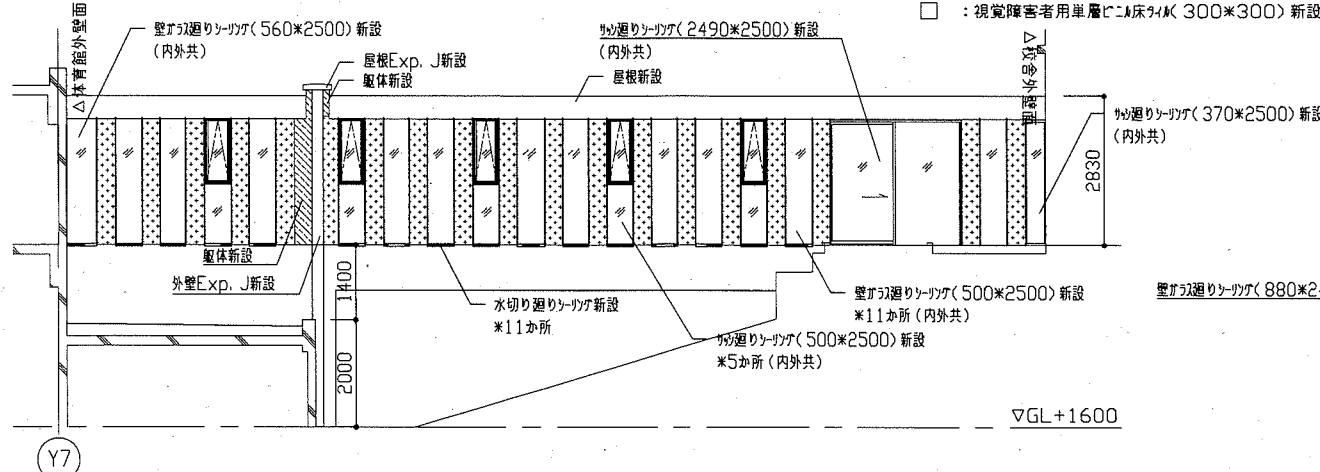
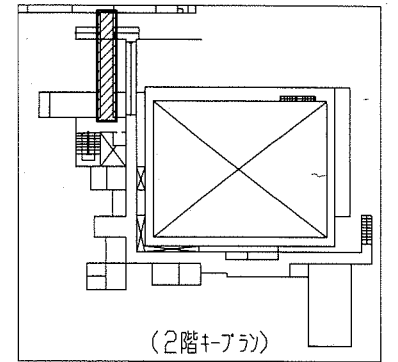
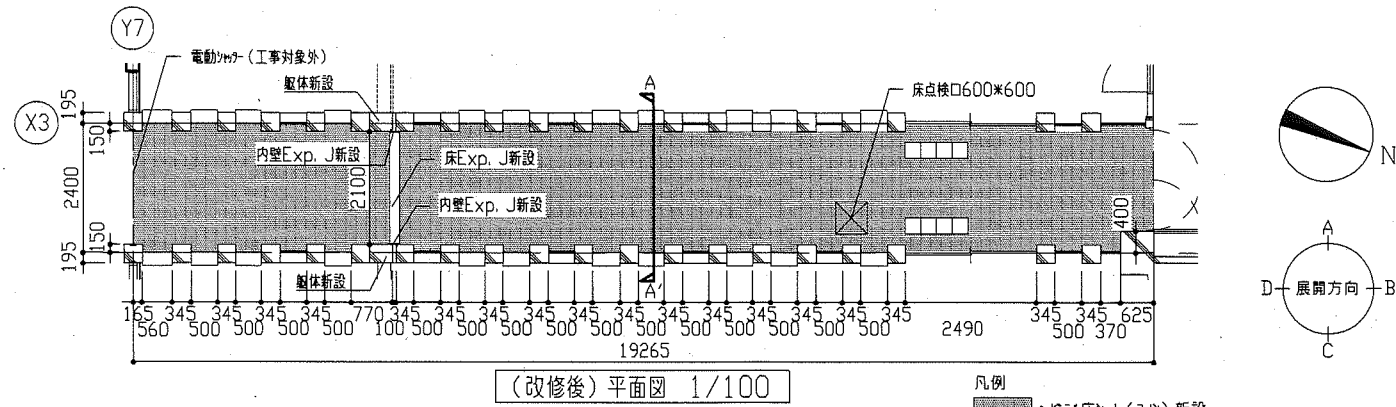
(改修前) 東立面図 1/100



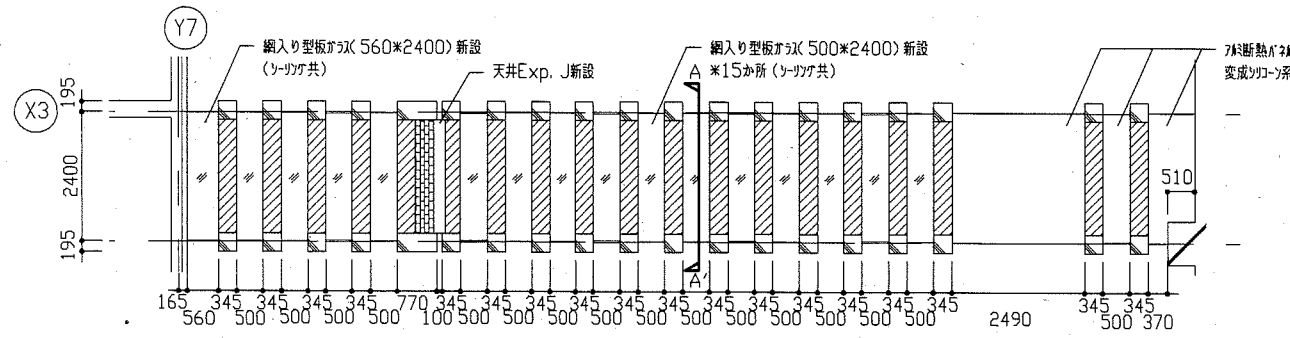
(改修前) 西立面図 1/100



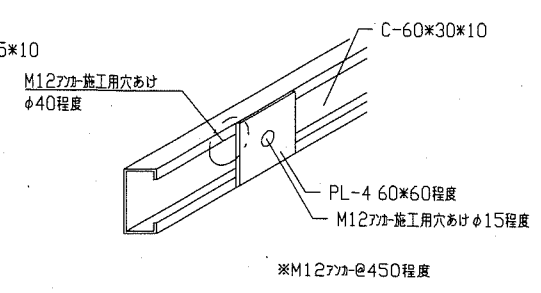
工事名	市立武山小学校体育館改修工事	設計者資格氏名	級建築士登録第 号	課長	主査等	担当者	横須賀市 都市部 公共建築課
図面名称	渡り廊下 改修前 平面図、屋根伏図、東・西立面図 断面図、各詳細図	図番	13/22	縮尺	1/10, 1/20, 1/100	作図	



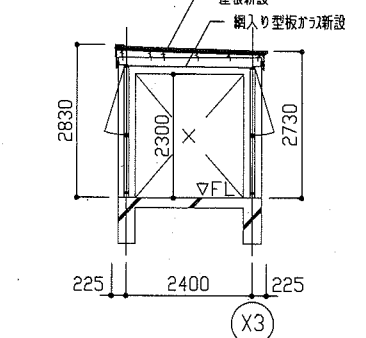
工事名	市立武山小学校体育館改修工事		設計者資格氏名	級建築士登録第 号		課長	主査等	担当者	横須賀市 都市部 公共建築課
図面名称	渡り廊下 改修後 平面図、東・西立面図、各展開図 各詳細図		図番	14/22	縮尺	1/10, 1/100	作図	令和2年7月 日	



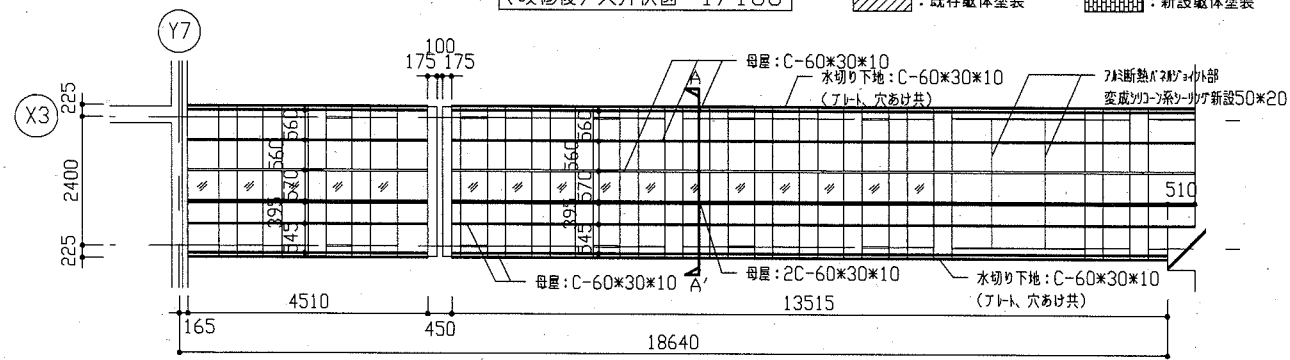
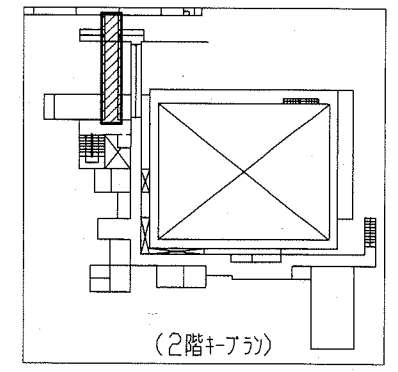
(改修後) 天井伏図 1/100



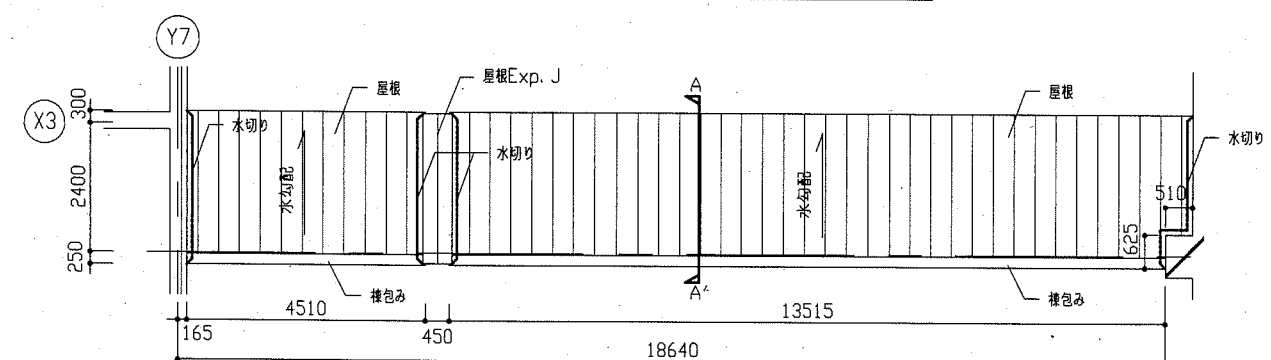
水切り下地詳細図 1/5



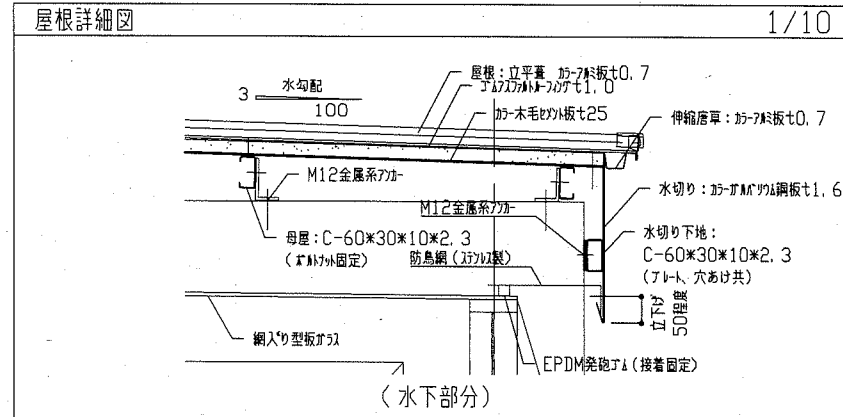
(改修後) A-A' 断面図 1/100



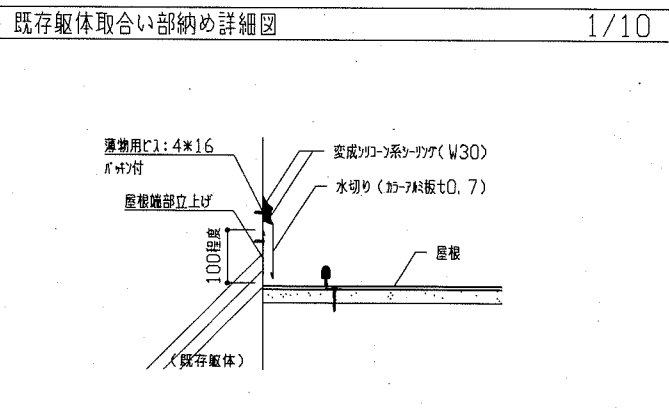
(改修後) 小屋伏図 1/100



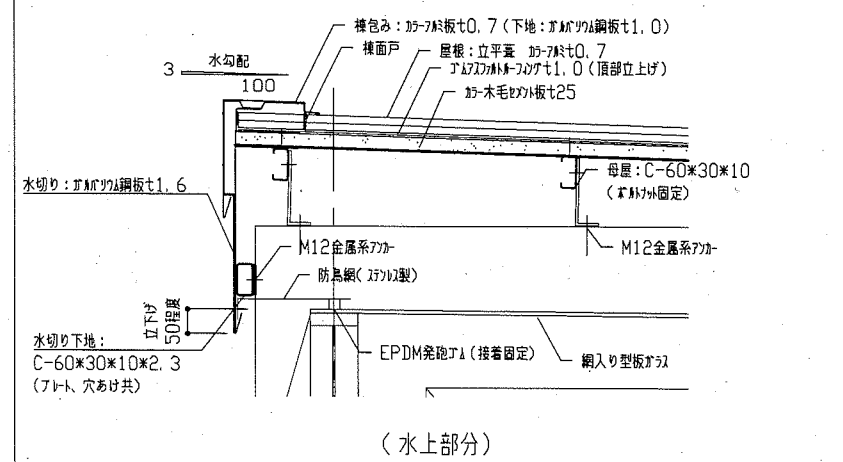
(改修後) 屋根伏図 1/100



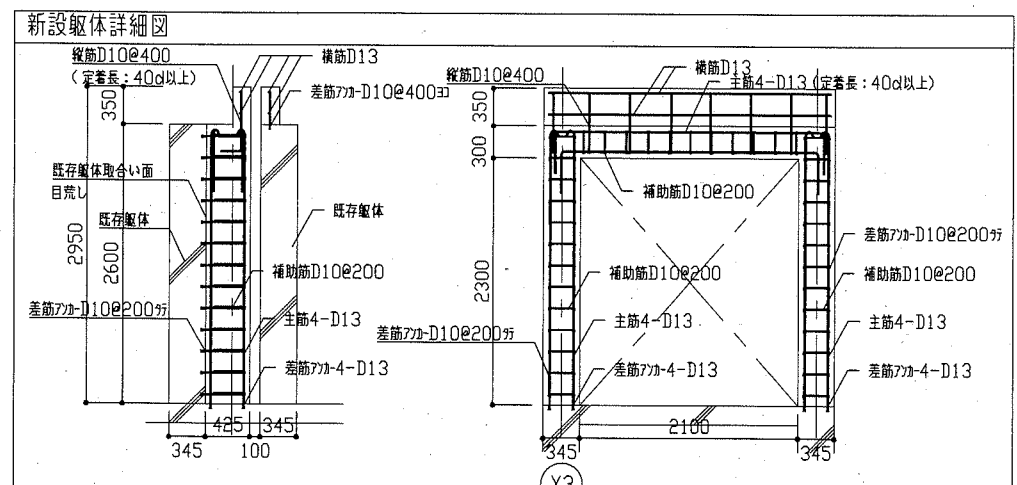
(水下部分)



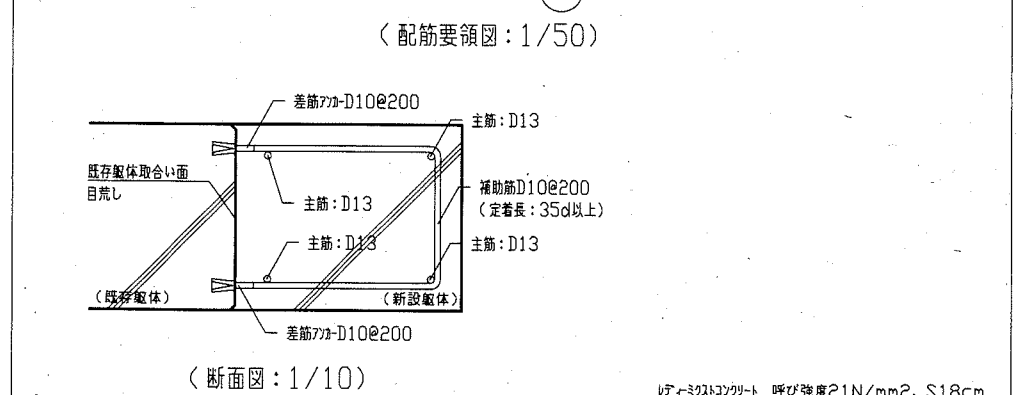
(X方向断面図)



(水上部分)



(配筋要領図: 1/50)



(断面図: 1/10)

呼び強度21N/mm²、S18cm

工事名	市立武山小学校体育館改修工事	設計者資格氏名	級建築士登録第 号	課長	主査等	担当者	横須賀市 都市部 公共建築課
図面名称	渡り廊下 改修後 天井伏図、小屋伏図、屋根伏図、断面図 各詳細図	縮尺	1/5、1/10、1/50、1/100	作図	令和2年7月 日		

内部廊下改修 建築工事内容

(改修前)

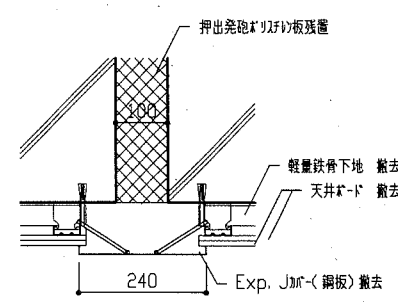
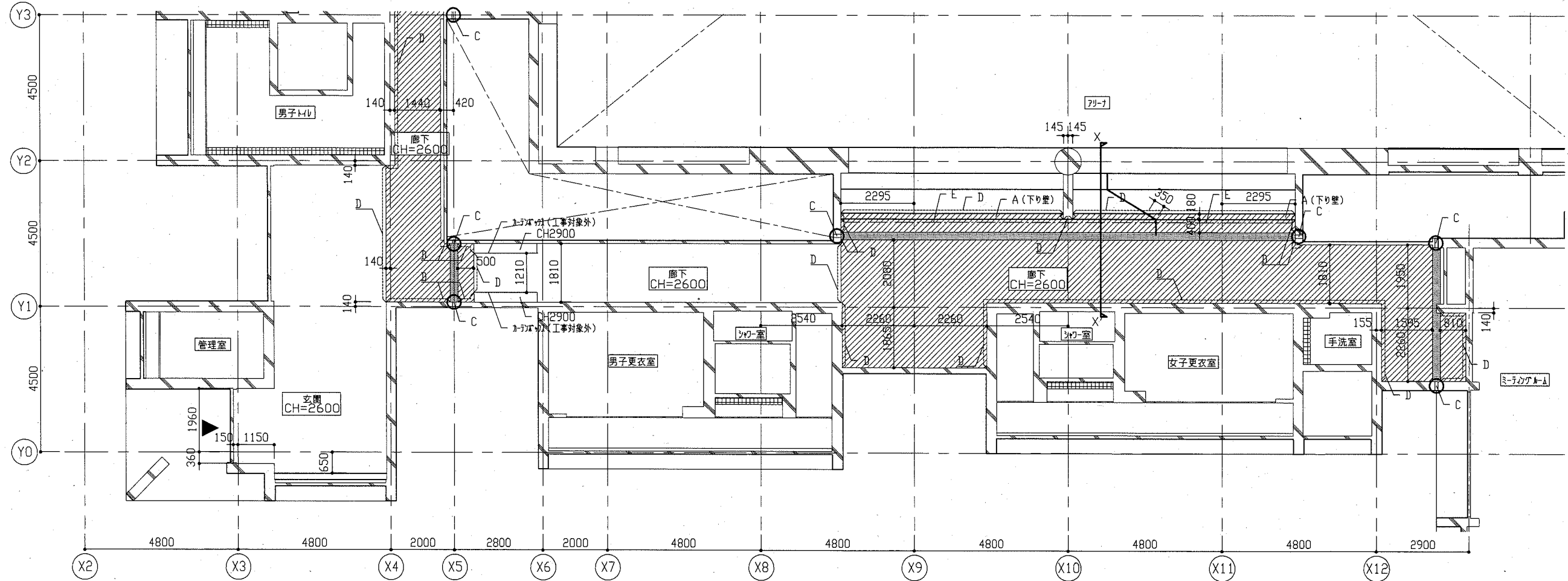
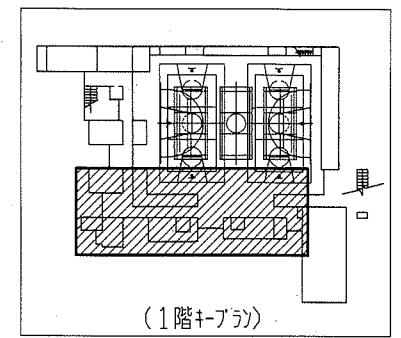
- ・既存天井ボード撤去(軽量鉄骨下地、廻縁共)
- (下地)(天井)軽量鉄骨下地19形
- (下り壁)軽量鉄骨下地65形
- (仕上)せっぽうボード9.5(捨張)の上、Dyckum化班吸音板9.0
- ・既存Exp. J加へ撤去(天井・壁)
- ・壁内押出発砲ポリフォーム板150撤去(H2800:GL~梁下)
- ・木製廻縁撤去W120×t12

(改修後)

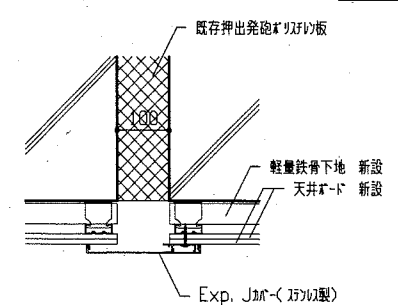
- ・天井ボード新設(軽量鉄骨下地、廻縁、見切縁共)
- (下地)(天井)軽量鉄骨下地19形@360程度(インサート共)
- 天井開口部補強 450×450程度 6か所
- (下り壁)軽量鉄骨下地65形@300程度
- (仕上)せっぽうボード9.5(捨張)の上、Dyckum化班吸音板9.0
- 天井点検口(材廻縁)新設 450×450 6か所
- ※位置については監督員と協議すること
- 廻縁、見切縁:塩化ビニル製
- ・Exp. J加へ新設(天井・壁)
- ポリフォーム 175mm仕上げ
- ・Exp. J加へ撤去面、木製成形の上、塗装
- 下地調整RB種 つや有り合成樹脂エポキシパイント塗り(EP-G) B種
- ・木製廻縁新設 W120×t20(米ワ)
- ・木製幅木新設 H80×t10(米ワ)
- ・新規木製廻縁及び木製幅木塗装
- 下地調整RA種 つや有り合成樹脂エポキシパイント塗り(EP-G) A種

凡例

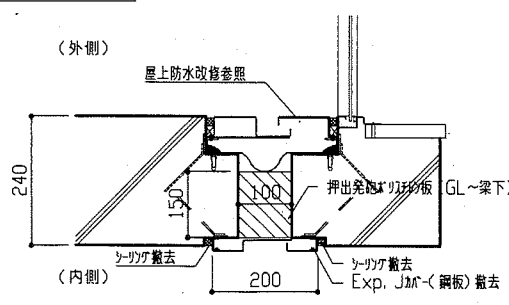
- A [斜線]: 既存天井(下り壁含む)撤去、新設(軽量鉄骨下地共)
- B [点線]: 既存Exp. J天井加へ撤去・新設
- C [縦線]: 既存Exp. J壁加へ撤去・新設
- 押出発砲ポリフォーム板150撤去※9か所(H2800:GL~梁下)
- D [点線]: 廻縁
- E [破線]: 下り壁見切縁



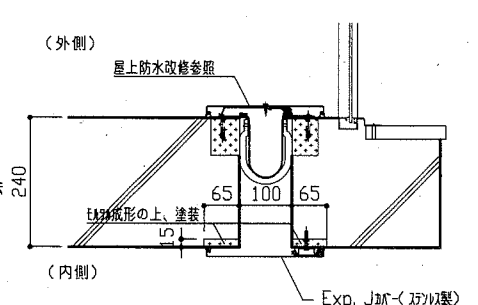
(改修前)Exp. J天井加へ詳細図 1/10



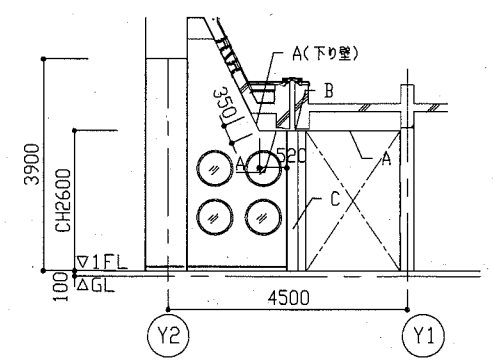
(改修後)Exp. J天井加へ詳細図 1/10



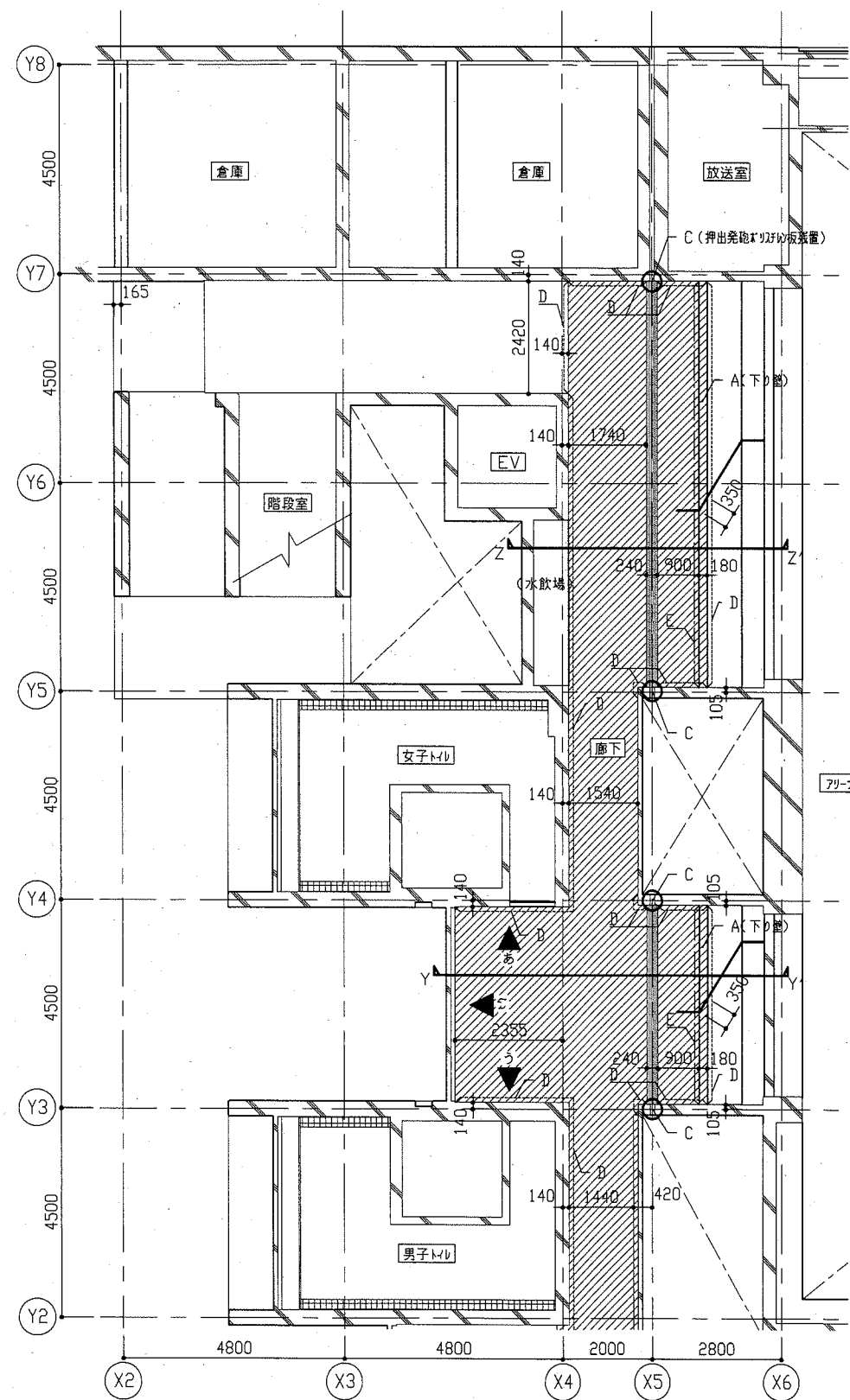
(改修前)Exp. J壁加へ詳細図 1/10



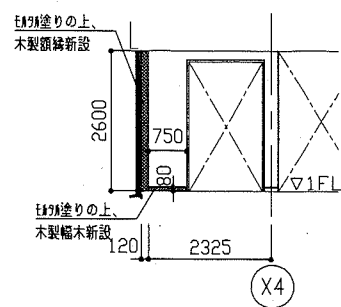
(改修後)Exp. J壁加へ詳細図 1/10



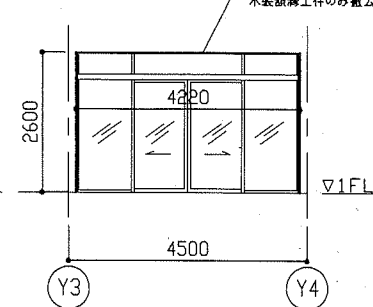
工事名	市立武山小学校体育館改修工事	設計者資格氏名	級建築士登録第 号	課長	主査等	担当者	横須賀市 都市部 公共建築課
図面名称	内部廊下 天井伏図①、各詳細図、断面図	図番	16/22	縮尺	1/10, 1/100	作図	



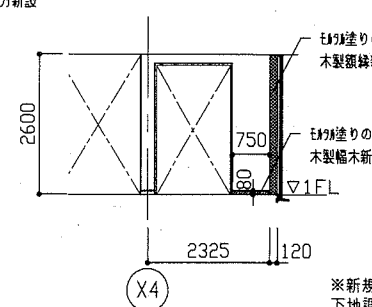
内部廊下天井伏図 1/100



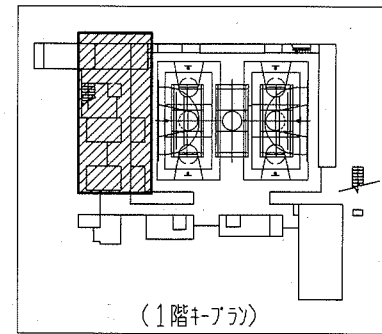
あ方向展開図 1/100



い方向展開図 1/100



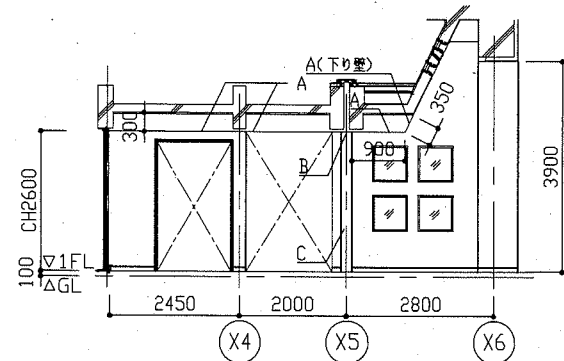
う方向展開図 1/100



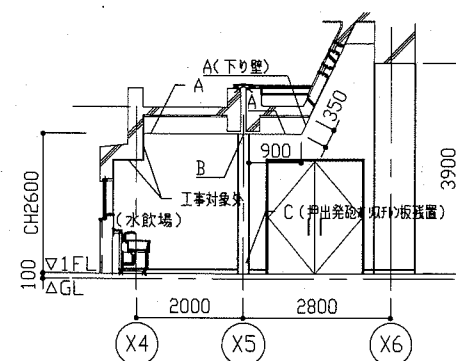
(1階+ブライ)

※新規木製額縁及び木製幅木塗装
下地調整R種
つやあり合成樹脂エマルジョンペイント塗り(EP-G) A種

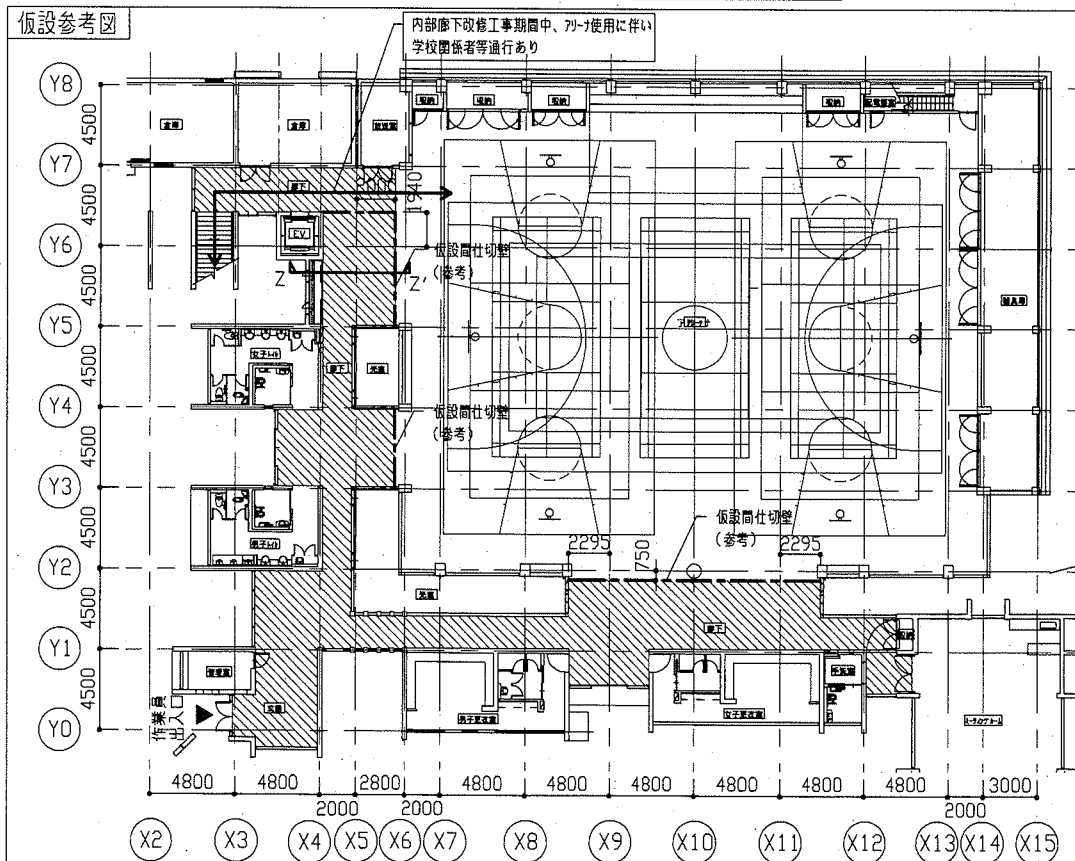
- 凡例
- A : 既存天井(下り壁含む)撤去・新設(軽量鉄骨下地共)
 - B : 既存Exp. J天井撤去・新設
 - C : 既存Exp. J壁撤去・新設
押出発砲ポリスチレン板150撤去(H2700:GL~梁下)
 - D : 廻縁
 - E : 下り壁見切縁



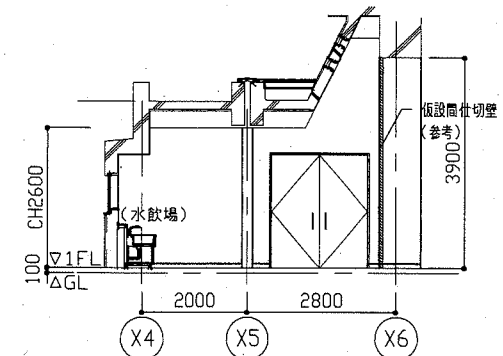
Y-Y'断面図 1/100



Z-Z'断面図 1/100



平面図 1/300



Z-Z'断面図 1/100

- 凡例
- : 内部廊下改修範囲(電気改修工事範囲含む)
 - : 仮設間仕切壁(参考)

工事名	市立武山小学校体育館改修工事		設計者資格 氏名	級建築士登録第 _____ 号		課長	主査等	担当者	横須賀市 都市部 公共建築課
図面名称	内部廊下 天井伏図②、各断面図、各展開図、仮設参考図	図番	縮尺	1/100、1/300	作図	令和2年7月 日			

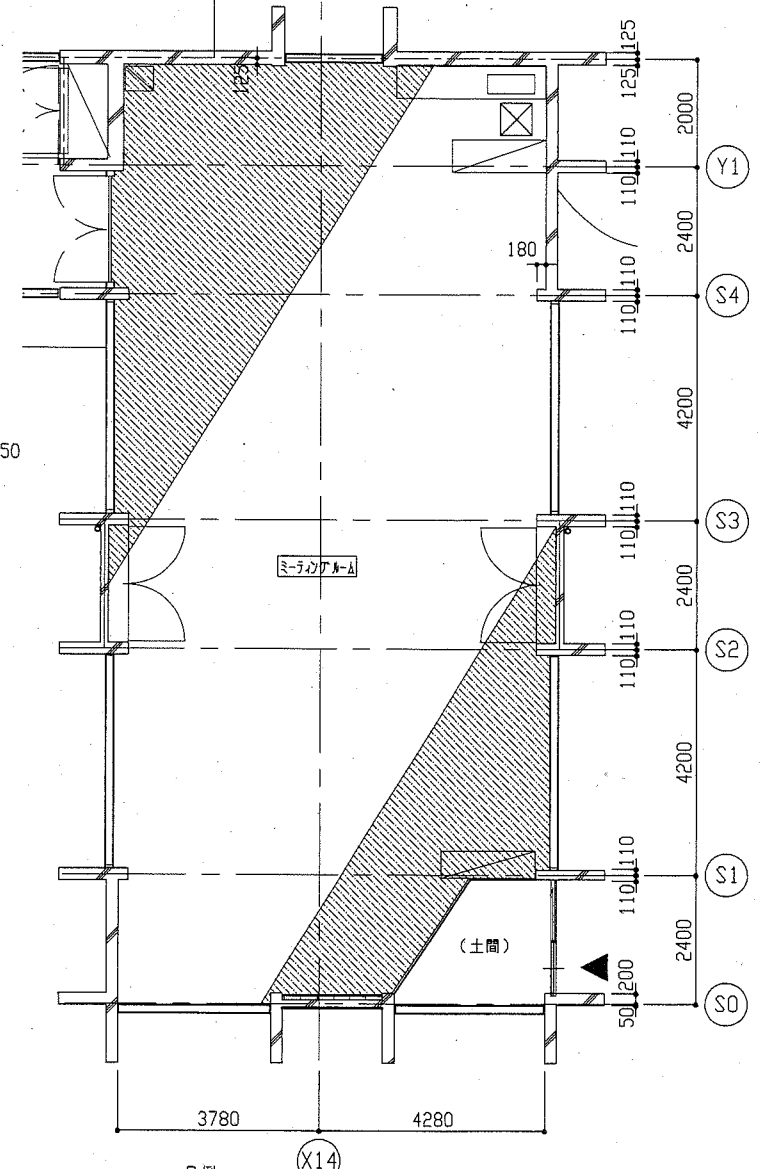
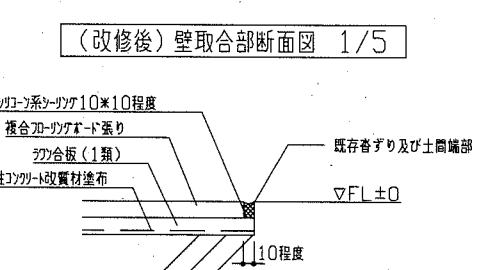
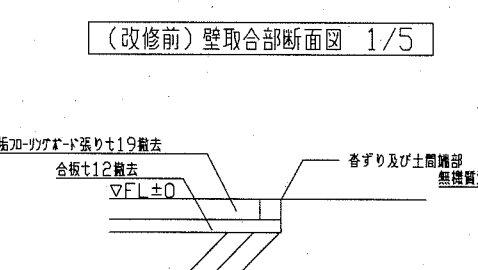
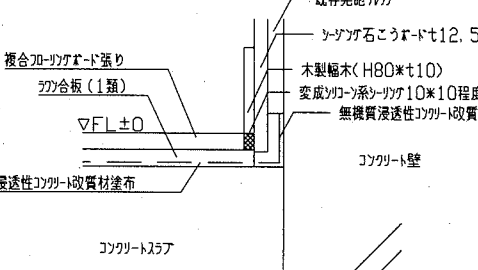
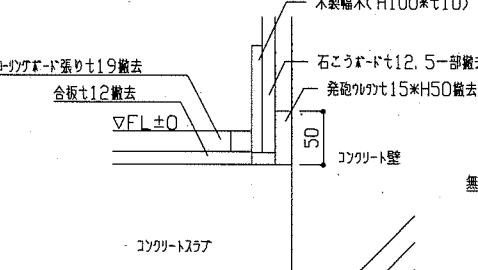
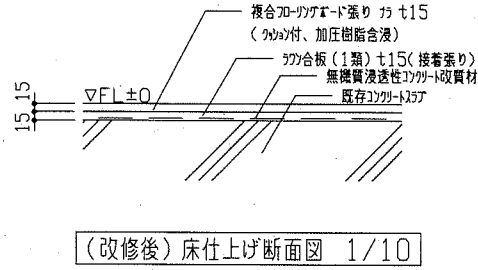
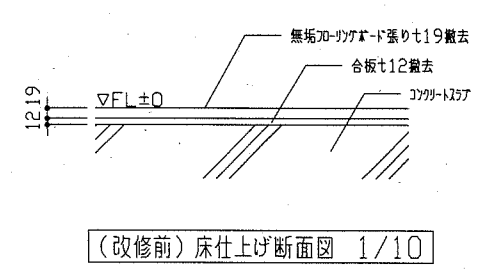
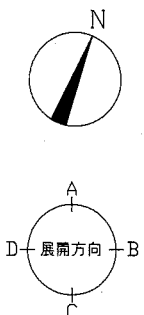
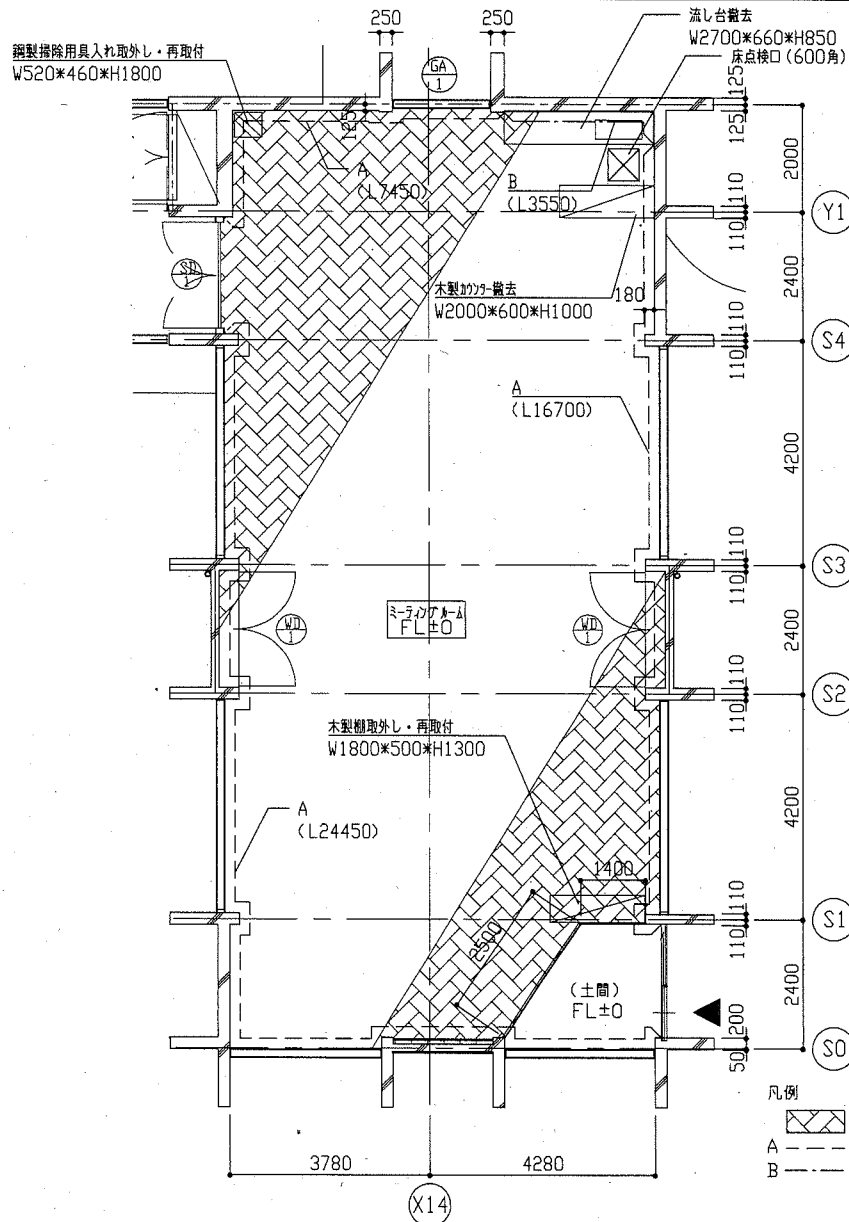
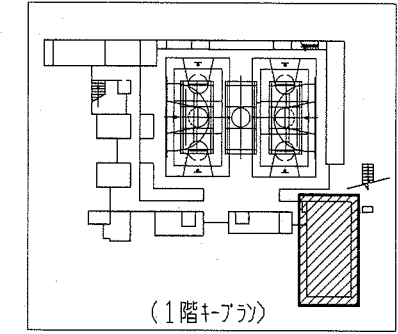
ミーティングルーム改修 建築工事内容

(改修前)

- ・既存床撤去
(下地)合板 $t12$
(仕上)無垢フローリング $t19$
- ・既存木製幅木 $(H100 \times t10)$ 撤去
- ・既存壁一部撤去
(下地)発砲ウレタン、ボード直張り工法
(仕上)石膏ボード $t12.5$
有孔合板 $t5.5$
- ・発砲ウレタン $t15$ 一部撤去
- ・木製戸扉撤去
- ・流し台、木製カウンタ撤去
- ・鋼製掃除用具入れ、木製棚取外し

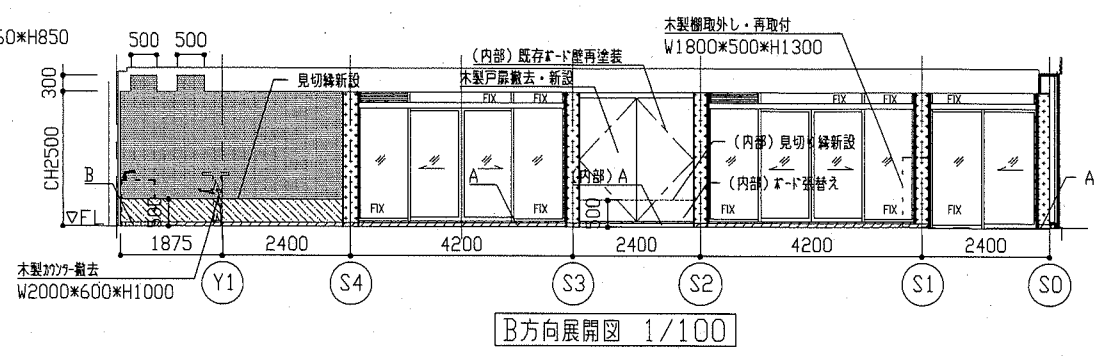
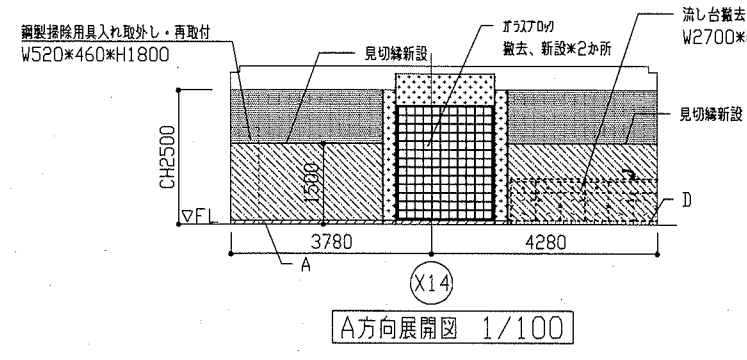
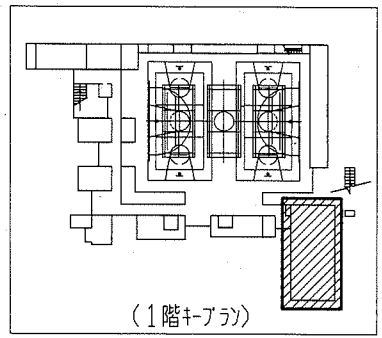
(改修後)

- ・床フローリング新設
(下地)無機質浸透性珪酸改質材塗布の上、珪酸合板(1類) $t15$ (接着張り)
(仕上)複層フローリング $t3$ $t15$ (ウレタン付、加圧樹脂含浸、クリア塗装品)
既存床点検口 600×600 1か所(フローリングボード張替え)
- ・木製幅木 $(H80 \times t10)$ 新設の上、塗装
下地調整RA種 つや有り合成樹脂エポキシ $t15$ 塗り $(EP-G)$ A種
- ・壁一部新設
(下地)発砲ウレタン、ボード直張り工法
(仕上)珪酸石膏ボード $t12.5$ (突付け)、見切縁:塩化ビニル製
下地調整RB種 つや有り合成樹脂エポキシ $t15$ 塗り $(EP-G)$ B種
有孔合板 $t5.5$ (目透し)
下地調整RA種 つや有り合成樹脂エポキシ $t15$ 塗り $(EP-G)$ A種
- ・既存壁再塗装
(モルタル面)下地調整RB種 つや有り合成樹脂エポキシ $t15$ 塗り $(EP-G)$ B種
(ボード面)下地調整RB種 つや有り合成樹脂エポキシ $t15$ 塗り $(EP-G)$ B種
(木部)下地調整RB種 つや有り合成樹脂エポキシ $t15$ 塗り $(EP-G)$ B種
- ・既存鋼製戸 $(SD-1)$ 再塗装(枠共)
下地調整RB種 錆止めC種 つや有り合成樹脂エポキシ $t15$ 塗り $(EP-G)$ B種
ガラスローワー部交換 $145 \times 145 \times 95$ (指向性クリア)
木製戸扉(珪酸合板)新設(丁番、フタ落とし共)
新規木製戸 $(WD-1 \times 2)$ か所)塗装(両面、枠共)
下地調整RA種 つや有り合成樹脂エポキシ $t15$ 塗り $(EP-G)$ A種
鋼製掃除用具入れ、木製棚再取付

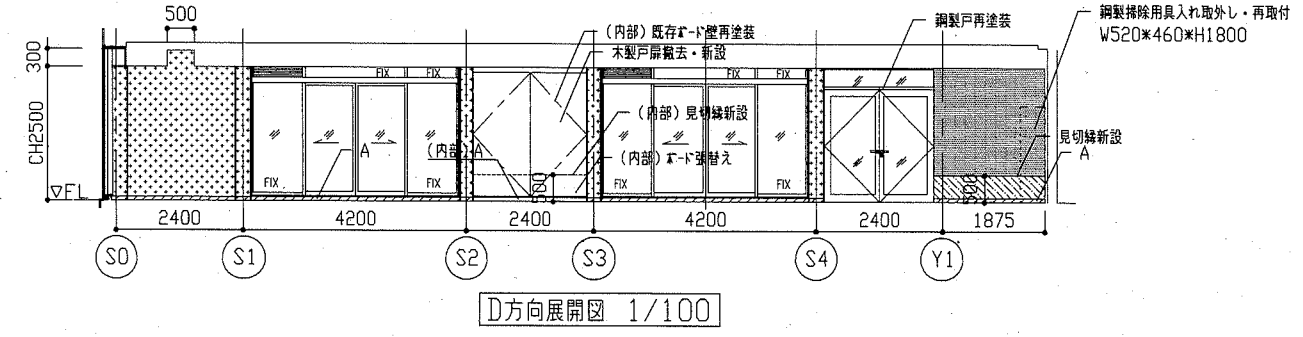
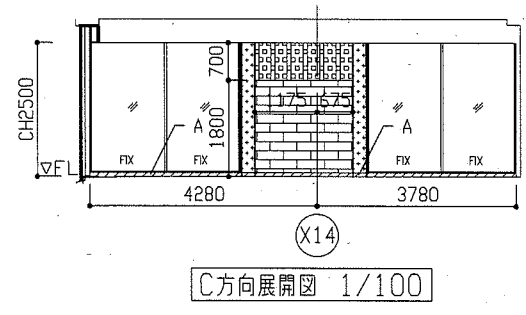


ミーティングルーム平面図 (防水指示図) 1/100

工事名	市立武山小学校体育館改修工事		設計者資格 氏名	級建築士登録第 号		課長	主査等	担当者	横須賀市 都市部 公共建築課
図面名称	ミーティングルーム 平面図、各詳細図	図番	18/22	縮尺	1/5、1/10、1/100	作図	令和2年7月 日		

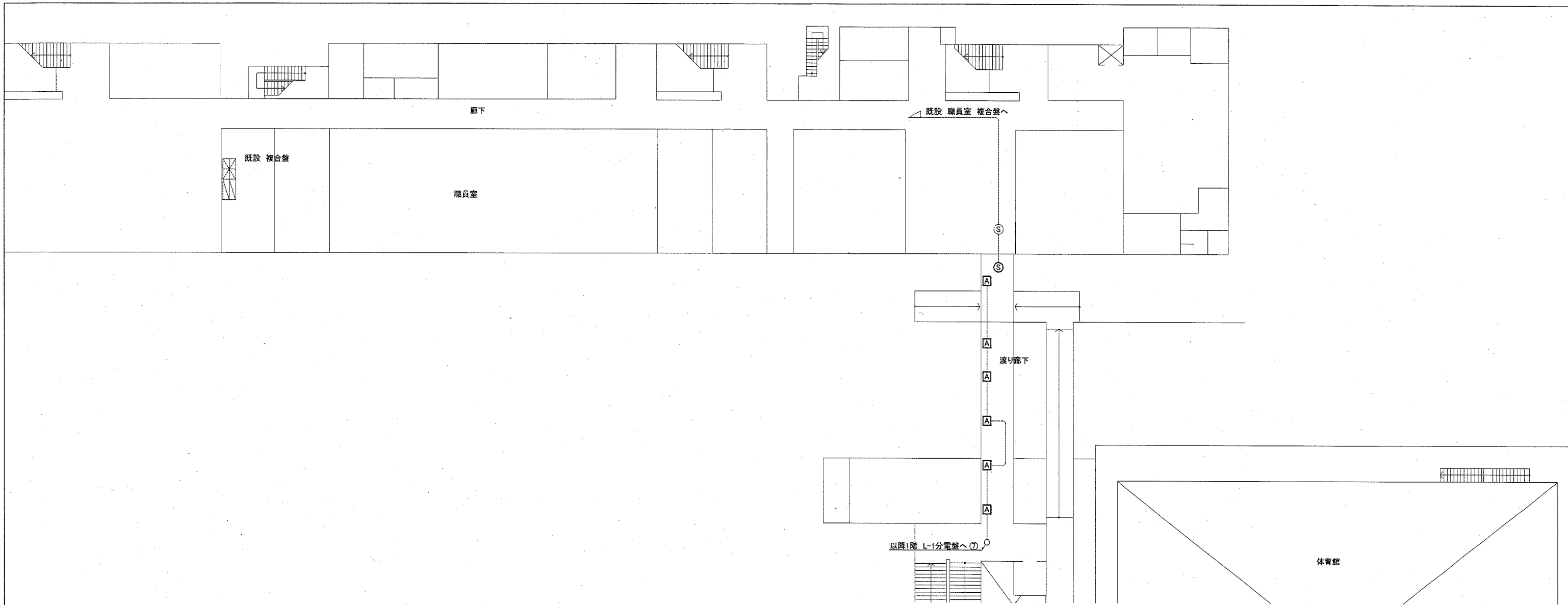


- 凡例
- A : 既存木製欄木撤去の上、木製欄木新設（既存発砲ウレタン撤去共）（塗装）合成樹脂エマルジョンペイント塗り（EP-G）工程A種 下地調整RA種
 - B : 木製欄木新設（既存発砲ウレタン撤去共）（塗装）合成樹脂エマルジョンペイント塗り（EP-G）工程A種 下地調整RA種
 - : 既存木製戸一部撤去の上、ソリソク石こう戸張り付12.5（GL工法、突付け）（木製戸内部戸張り張替え面含む）（塗装）合成樹脂エマルジョンペイント塗り（EP-G）工程B種 下地調整RB種
 - : 既存壁 有孔合板付5.5撤去、新設（下地既存利用、目透し）（塗装）合成樹脂エマルジョンペイント塗り（EP-G）工程A種 下地調整RA種
 - : 既存木製戸再塗装 合成樹脂エマルジョンペイント塗り（EP-G）工程B種 下地調整RB種
 - : 既存木製壁再塗装 合成樹脂エマルジョンペイント塗り（EP-G）工程B種 下地調整RB種
 - : 既存有孔合板壁再塗装 合成樹脂エマルジョンペイント塗り（EP-G）工程B種 下地調整RB種



建具表		1/100							
符号	名称	SD 1	鋼製戸 1か所	GA 1	ガラスの交換 1か所	WI 1	撤去 木製戸 扉（両開き） 2か所	WI 1	新設 木製戸 扉（両開き） 2か所
形状									
備考	建具廻縁（両面）、枠再塗装 下地調整RB種 つや有り合成樹脂エマルジョンペイント塗り（EP-G）B種	ガラスの交換*2か所 仕様：145*145*95（指向性ウレタン）		木製戸40撤去（丁番共）、ガラス落とし撤去					つや有り合成樹脂エマルジョンペイント塗り（EP-G）A種 つや有り合成樹脂エマルジョンペイント塗り（EP-G）A種 SUS製全回転取手新設、ガラス落とし新設 ガラス製ガラス新設350*750*2か所 扉（両面）、枠塗装 下地調整RA種

工事名	市立武山小学校体育館改修工事			設計者資格 氏名	級建築士登録第 号			課長	主査等	担当者	横須賀市 都市部 公共建築課
図面名称	ミーティングルーム 各展開図、建具表	図番	19/22	縮尺	1/100	作図	令和2年7月 日				



電気設備 2階 改修・撤去図(1:200)

凡例

図中特記無き記号は以下の通り

(改修)

(撤去)

A

照明器具B LED小型シーリングライト(100形電球相当)
直付タイプ 昼白色5000K程度

A

照明器具B ブラケット FDL13W×1

S

光電式 スポット型煙感知器 3種 露出

S

光電式 スポット型煙感知器 3種 露出

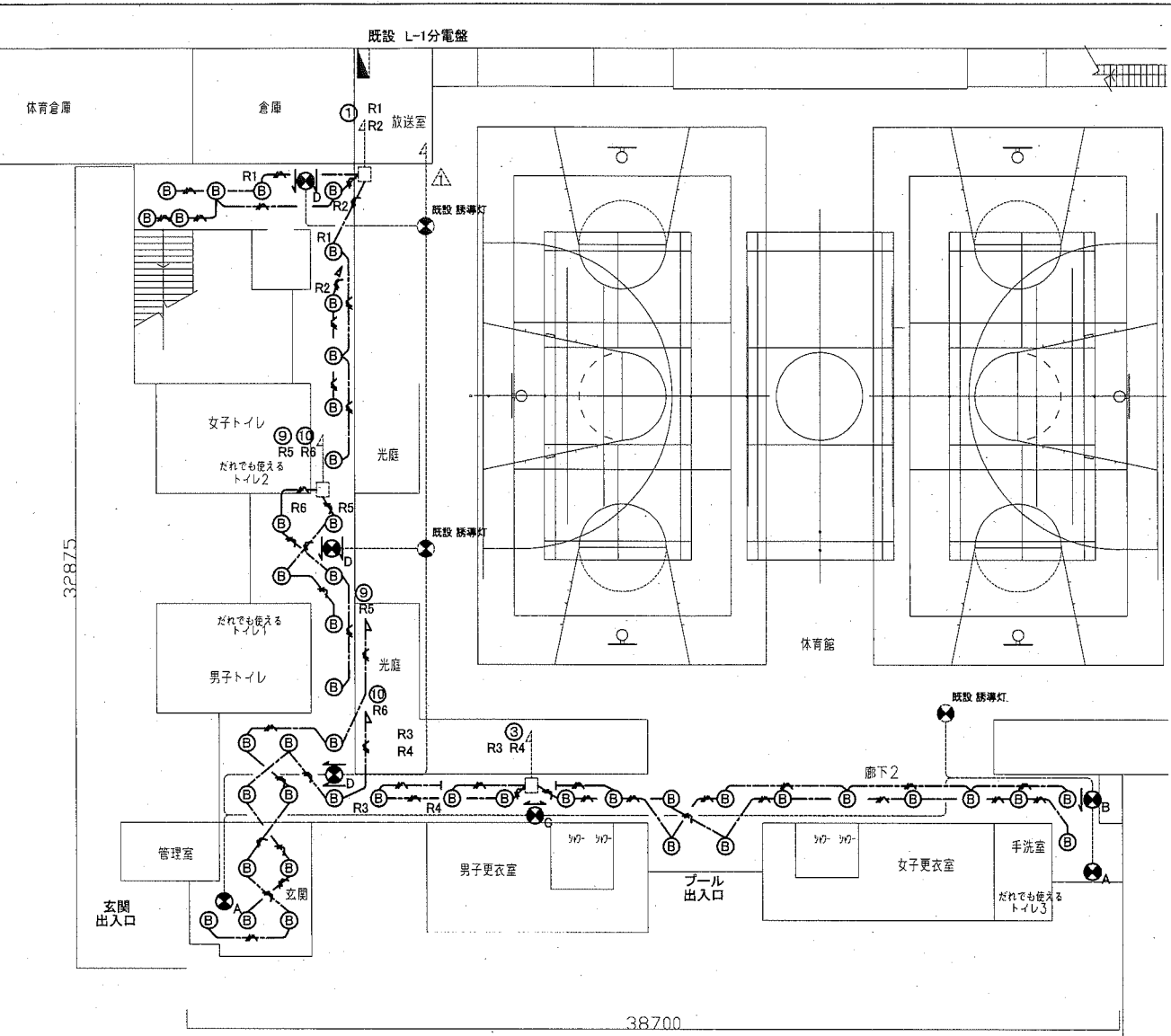
(既設)

(既設)

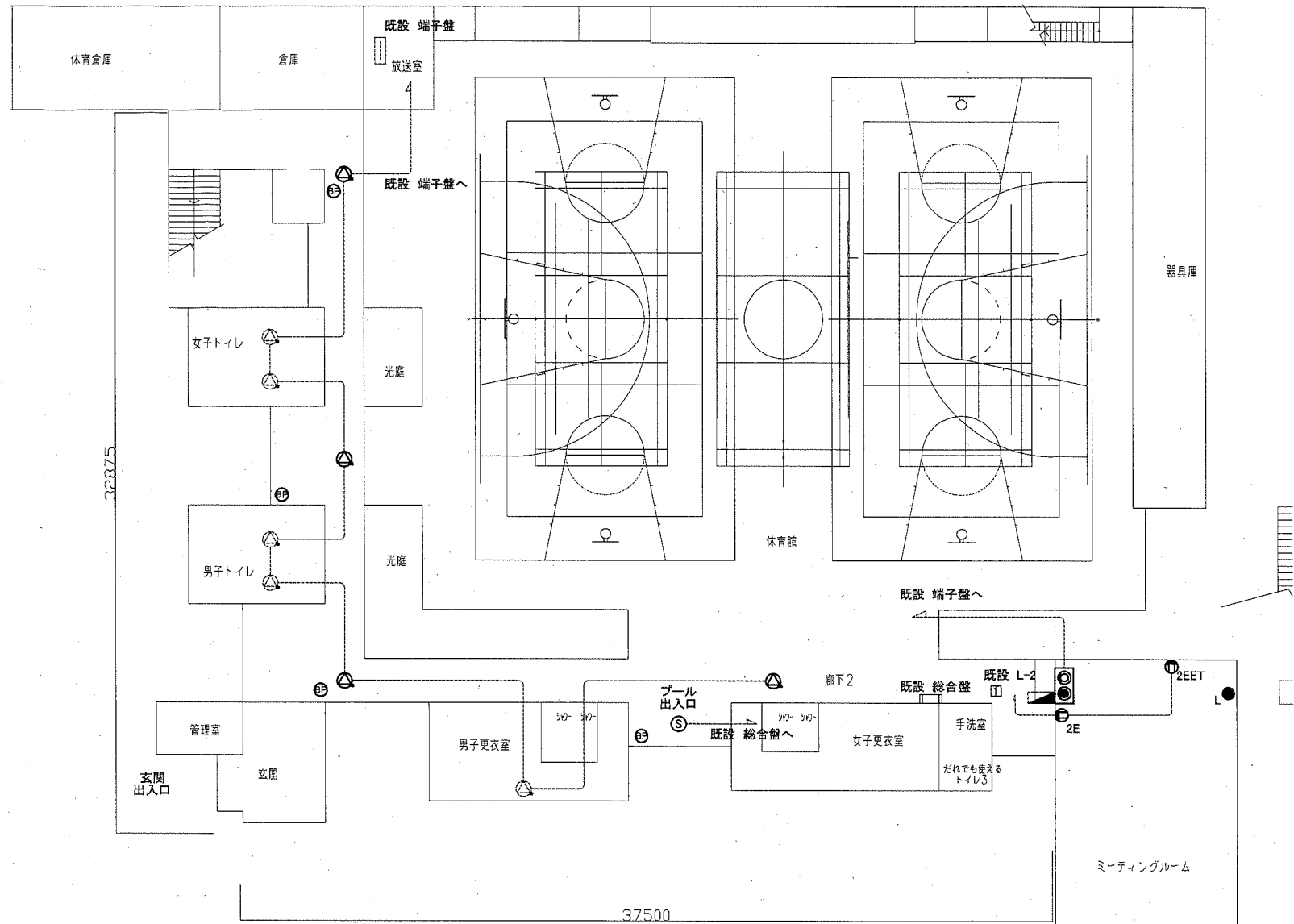
既設配線

既設配線

工事名	市立武山小学校体育館改修工事			設計者資格 氏名	級建築士登録第 号			課長	主査等	担当者	横須賀市 都市部 公共建築課
図面名称	電気設備 2階 改修・撤去図	図番	20/22	縮尺	1:200(A2)	作図	令和2年 7月 日				



電灯設備 1階 改修・撤去図(1:200)



火報・放送・弱电設備 1階 改修・撤去図(1:200)

凡例
図中特記無き記号は以下の通り

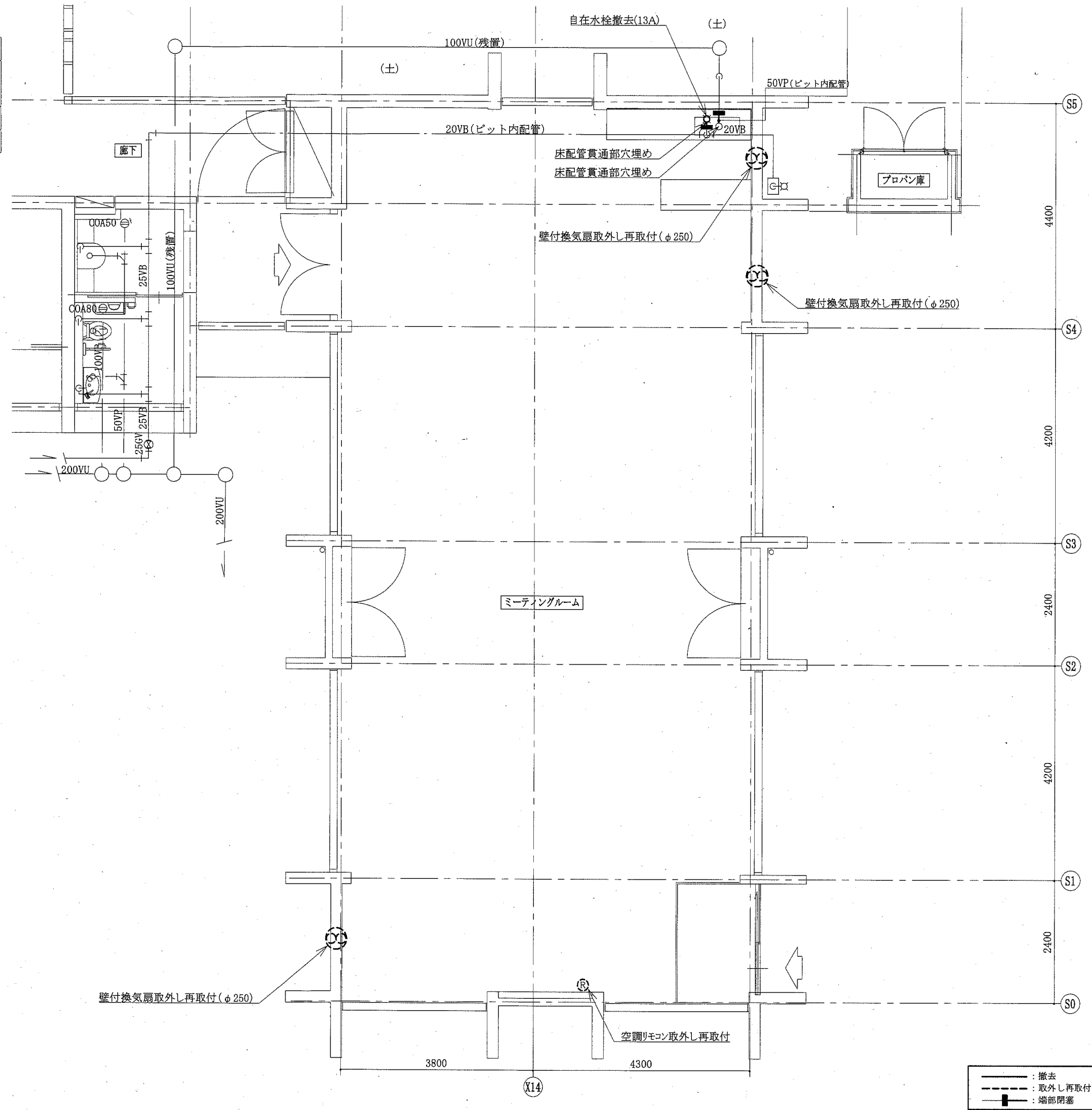
- | | |
|--|--|
| <p>(改修)</p> <ul style="list-style-type: none"> —//— EEF1.6-3C(天井隠蔽) (B) 照明器具A LEDダウンライト
昼白色 LED100形 LRS1-08 (A) 誘導灯A LED避難口誘導灯
電源内蔵型 C級 天井埋込 片面型
SH1-FRF20P-C (B) 誘導灯B LED通路誘導灯
電源内蔵型 B級 天井埋込 片面型
SH1-FRF20P-BL (C) 誘導灯C LED通路誘導灯
電源内蔵型 C級 天井埋込 片面型
ST1-FRF22P-C (D) 誘導灯D LED通路誘導灯
電源内蔵型 C級 天井埋込 両面型
ST1-FRF23P-C △ 天井埋込型スピーカー ATT付 2E コンセント 2P15A×2E 2EET コンセント 2P15A×2EET ●●● 3W15A×3
● 1P(L)15A×1 | <p>(撤去)</p> <ul style="list-style-type: none"> (S) 光電式 スポット型煙感知器 3種 露出 □ 直列ユニット 端末用
壁付モジュラージャック 6種4芯 (BP) ブランクプレート (既設) — 既設配線 △ 既設スピーカー —//— EEF2.0-3C(天井隠蔽) (B) 照明器具A FHT32W×1 (A) 誘導灯A LED避難口誘導灯
電源内蔵型 C級 天井埋込 片面型 (B) 誘導灯B LED通路誘導灯
電源内蔵型 B級 天井埋込 片面型 (C) 誘導灯C LED通路誘導灯
電源内蔵型 C級 天井埋込 片面型 (D) 誘導灯D LED通路誘導灯
電源内蔵型 C級 天井埋込 両面型 △ 天井埋込型スピーカー ATT付 2E コンセント 2P15A×2E 2EET コンセント 2P15A×2EET ●●● 3W15A×3
● 1P(L)15A×1 |
|--|--|

注記
1. 不要な配管配線等は撤去すること。
2. 配線はすべてエコケーブルを使用すること。
3. 各照明器具の配線は第一ボックスから配線を新設することとする

工事名	市立武山小学校体育館改修工事			設計者資格氏名	級建築士登録第 号			課長	主査等	担当者	<p>横須賀市 都市部 公共建築課</p>
図面名称	電気設備 1階 改修・撤去図	図番	21/22	縮尺	1:200(A2)	作図	令和2年 7月 日				

■ 凡例 ■

記号	名称	部分	材料	保温防食塗装
---	給水管	ビット	硬質塩化ビニル鋼管	ガラスコーティング(ALGC(c2, (ロ), VII)
		屋内隠蔽		
---	排水管	ビット	硬質塩化ビニル管 (VP)	ガラスコーティング(ALGC(c2, (ロ), VII)
		埋設	硬質塩化ビニル管 (VU)	
			硬質塩化ビニル管 (VP)	



機械設備平面図 1:60

--- : 撤去
 - - - : 取外し再取付
 ■ : 端部閉塞
 (機械設備)

工事名	市立武山小学校体育館改修工事			設計者資格 氏名	級建築士登録第 号		課長	主査等	担当者	横須賀市 都市部 公共建築課
図面名称	機械設備平面図,凡例	図番	22/22	縮尺	1:60 (A2)	作図	令和 2 年 7 月 日	