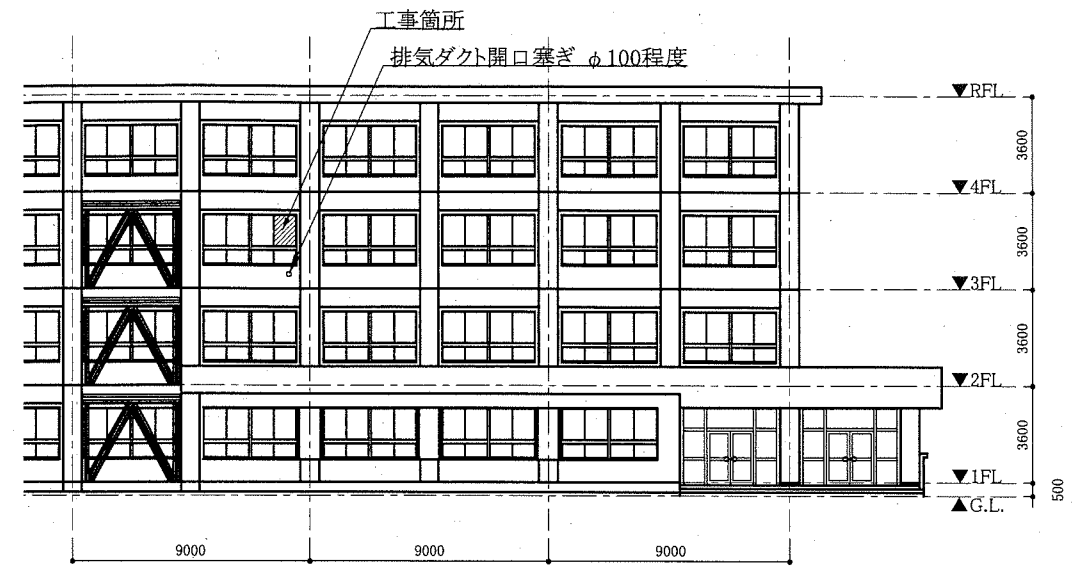
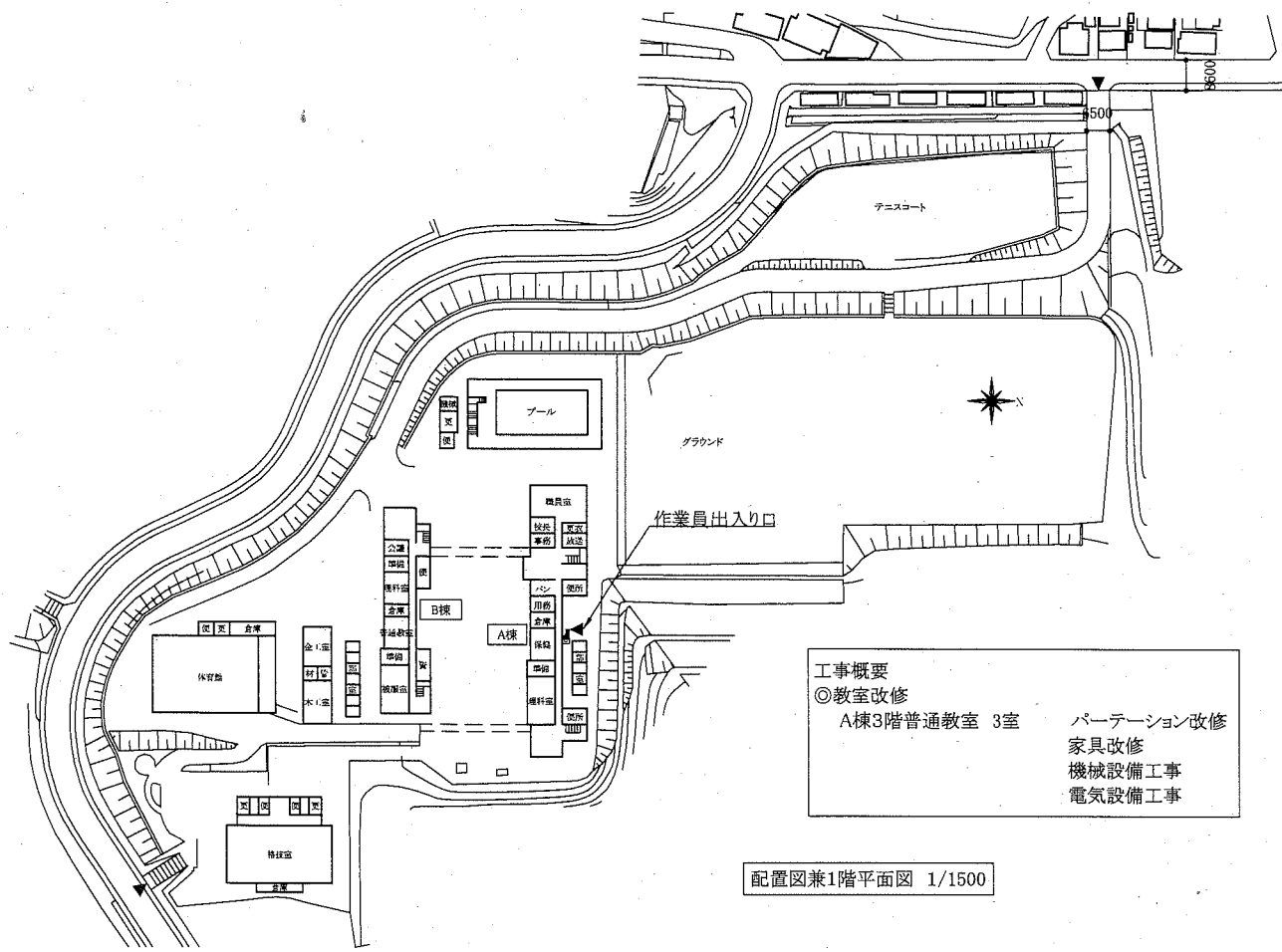


案内図

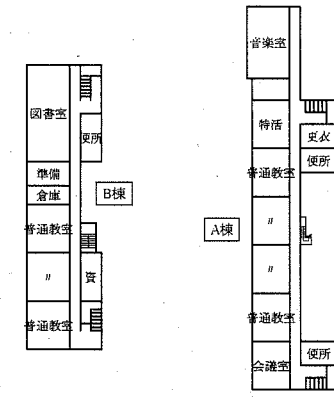


A棟 南立面図 1/200

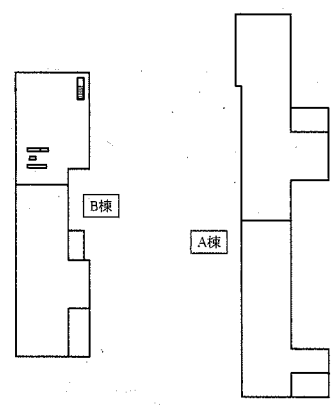


配置図兼1階平面図 1/1500

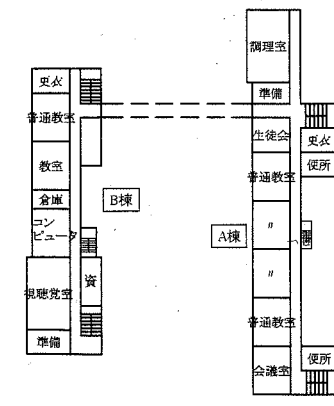
工事概要  
 ◎教室改修  
 A棟3階普通教室 3室  
 パーテーション改修  
 家具改修  
 機械設備工事  
 電気設備工事



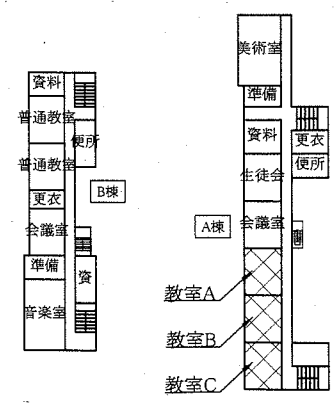
4階平面図 1/1000



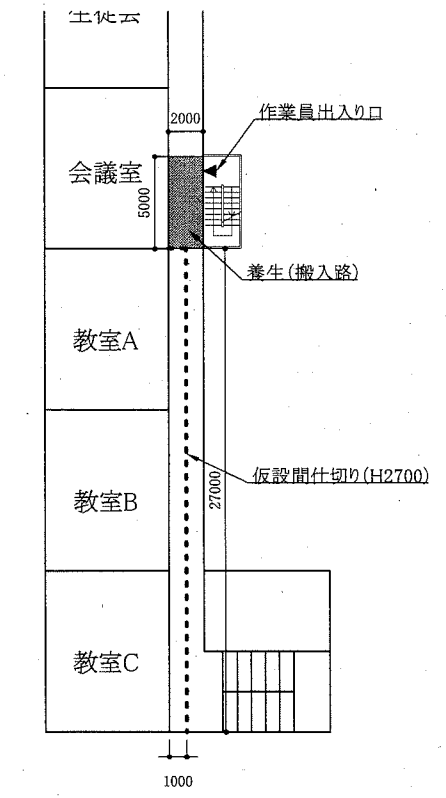
屋上平面図 1/1000



2階平面図 1/1000



3階平面図 1/1000

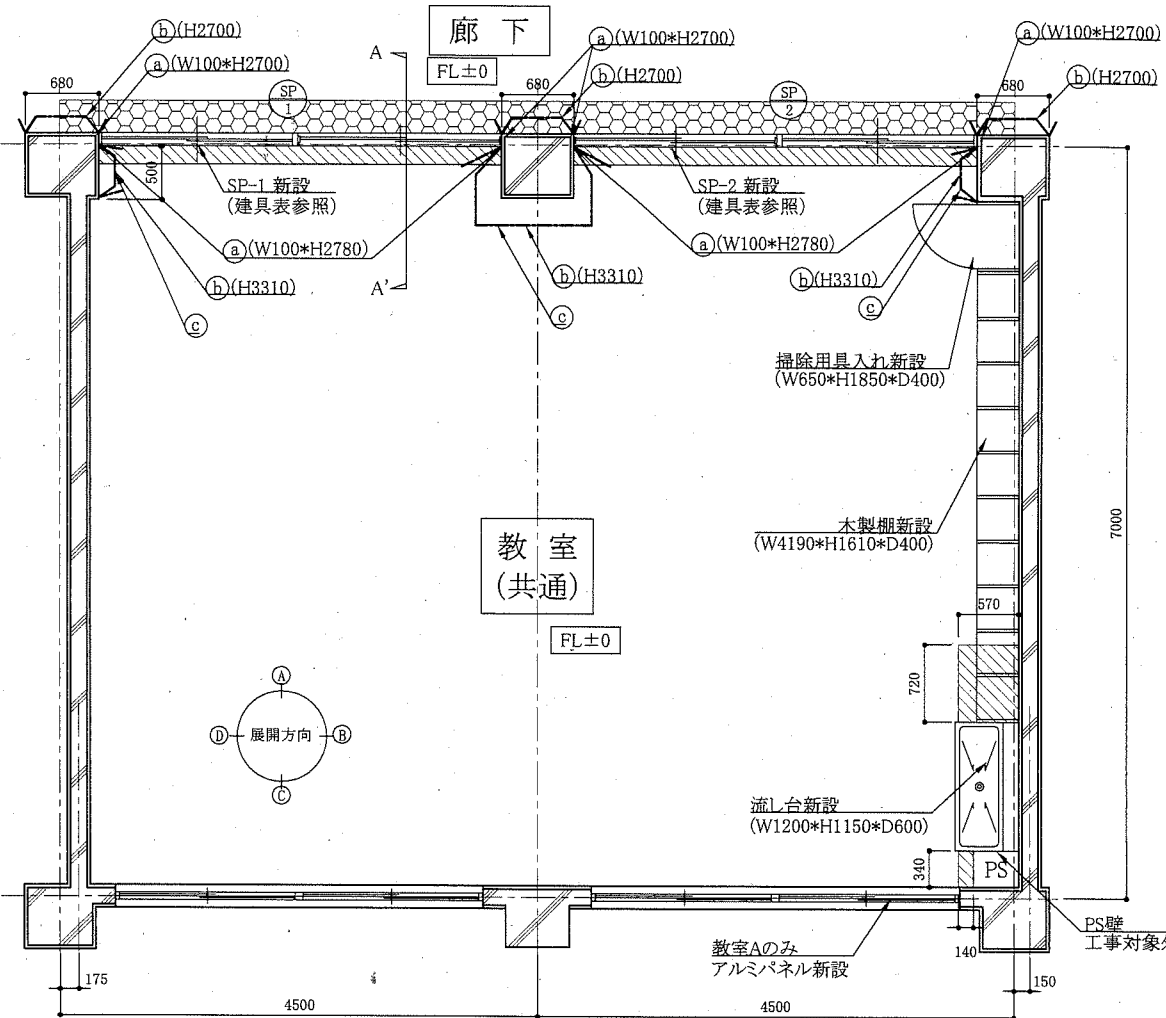


A棟 3階平面図(仮設参考図) 1/300

凡例  
 工事箇所

工事名	市立野比中学校教室改修工事	設計者資格氏名	級建築士登録第 号	課長	主査等	担当者	横須賀市 都市部 公共建築課
図面名称	案内図、配置図、各階平面図、A棟3階平面図(仮設参考図)	図番	1/7	縮尺	1/200 1/300 1/1500 (A2)	作図	





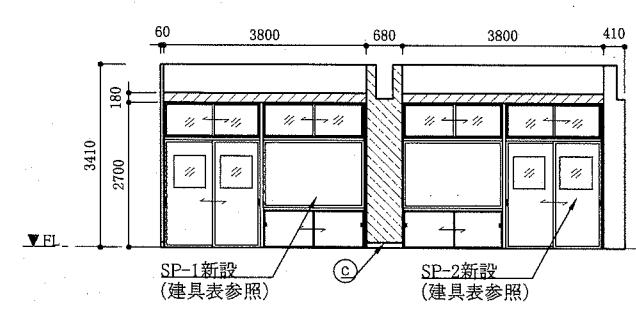
(改修後) 平面図 1/50

凡例(平面図)

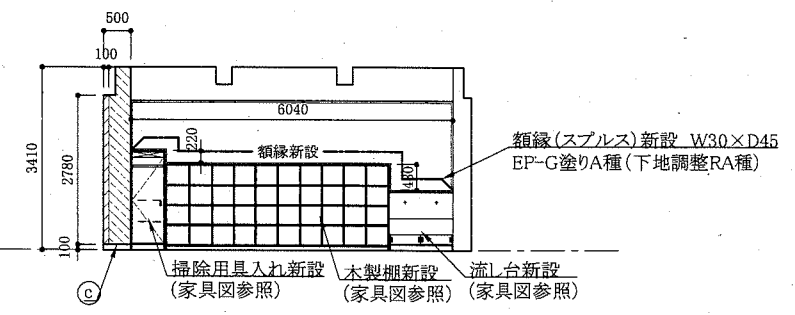
	ビニル床シート張り(モルタル下地:30程度共)
	フローリングブロック張り(モルタル下地:30程度共)
(a)	新規モルタル塗り :モルタル塗りの上 EP-G塗り
(b)	既存モルタル面 :EP-G塗り
(c)	木製巾木新設

新規仕上げ表(共通)

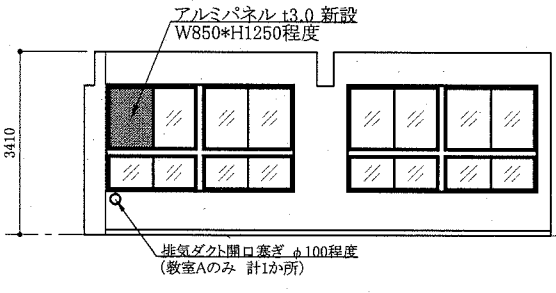
床	フローリングブロック張り(教室側) 防湿性ビニル床シート張り(廊下側)	: 床モルタル下地:30程度(金ゴテ) 無垢フローリングブロック直張り(t15 ナラ クリア塗装品 クッション材付) : 床モルタル下地:30程度(金ゴテ) 防湿性ビニル床シート張り(t2.5、コイン)
壁	AP-1、AP-2撤去部 新規モルタル塗り面(柱見掛け部・下がり壁部) 既存モルタル面(柱見掛け部) 木製巾木新設 額縁新設	: SP-1、SP-2新設(先付けタイプ) ※SP-1:掲示クロス新設(両面) SP-2:掲示クロス及び黒板新設 : 壁モルタル塗り つや有合成樹脂エマルジョンペイント(EP-G)塗り B種(下地調整RB種) : つや有合成樹脂エマルジョンペイント(EP-G)塗り B種(下地調整RB種) : モルタル塗りの上、木製巾木(ラワン)新設(H100×D10) つや有合成樹脂エマルジョンペイント(EP-G)塗り A種(下地調整RA種) : 額縁(スプルース)新設(W30×D45程度) つや有合成樹脂エマルジョンペイント(EP-G)塗り A種(下地調整RA種)
天井	新設天井(廊下側) 新設天井(廊下側)廻り縁 新設天井点検口	: 石膏ボード(準不燃)t9.5目透かし 軽量鉄骨天井下地19形@300程度 有合成樹脂エマルジョンペイント(EP)塗り B種(下地調整RB種) : 塩ビ製 : アルミ製額縁(450×450) 計3か所(開口補強共) ※取付位置については、監督員と協議すること。
その他	木製掃除用具入れ新設(計3か所) 木製棚新設(計3か所) 木製流し台新設(計3か所) アルミパネル新設(教室Aのみ) 排気ダクト開口塞ぎ(教室Aのみ)	: シーリング共(穴あけは機械設備工事) : SUSスリーブキャップ、φ100程度、シーリング共 ※ SP:スチールパーテーション



(改修後) 展開図 1/100 (A) 方向



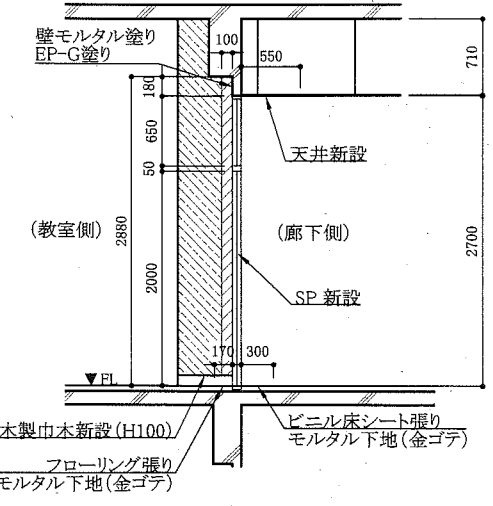
(改修後) 展開図 1/100 (B) 方向



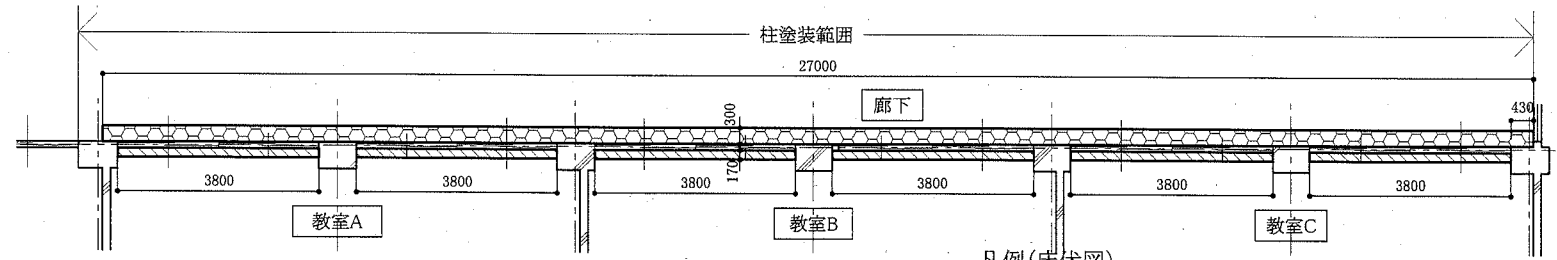
(改修後) 教室A展開図 1/100 (C) 方向

凡例(展開図・断面図)

	新規モルタル塗り EP-G塗りB種(下地調整RB種)
	既存モルタル面 EP-G塗りB種(下地調整RB種)



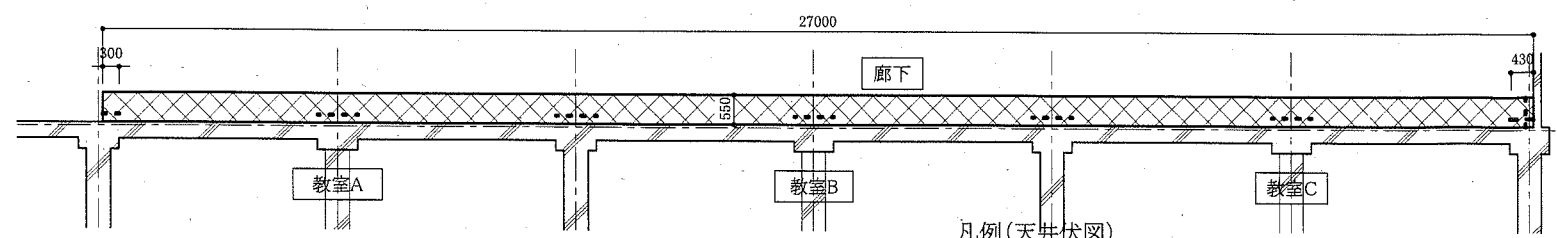
(改修後) A-A' 断面図 1/50



(改修後) 床伏図 1/100

凡例(床伏図)

	ビニル床シート張り
	フローリングブロック張り



(改修後) 天井伏図 1/100

凡例(天井伏図)

	天井石膏ボードt9.5張り(軽量鉄骨天井下地共)
	天井廻り縁新設

工事名	市立野比中学校教室改修工事	設計者資格氏名	級建築士登録第 号	課長	主査等	担当者	
図面名称	(改修後)平面図、断面図、展開図、床伏図、天井伏図	図番	3/7	縮尺	1/50 1/100 (A2)	作図	令和 2年 6月 日

横須賀市  
都市部 公共建築課

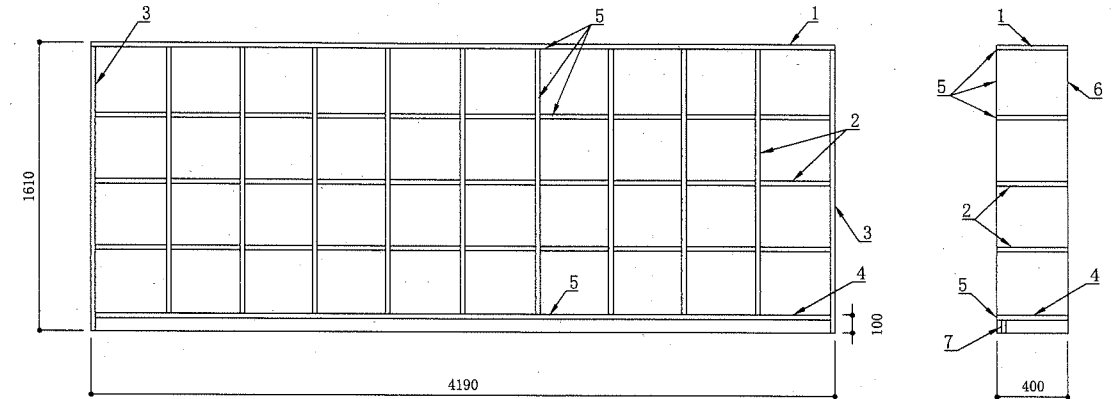
建具表

S=1/75

AP-1(撤去) 3か所		AP-2(撤去) 3か所	
教室側	廊下側	教室側	廊下側
アルミパーティション 戸ガラス:型板網入t6.8 欄間ガラス:フロートガラスt3		同左	
SP-1(新設) 3か所		SP-2(新設) 3か所	
教室側	廊下側	教室側	廊下側
材料:スチール製(スクールパーティション、先付け・不燃タイプ) 焼付塗装 見込:80 戸ガラス:網入磨き板ガラスt6.8(シリコン系シーリング共) 黒板、掲示クロス新設部 芯材:石こうボードt12.5 下地:合板t9.0 掲示クロス張り部下地:下地調整RB種 欄間ガラス:型板ガラスt4.0(シリコン系シーリング共) 飛散防止フィルム(透明・耐摩耗性) 付属物:彫込み引手(ステンレス製) スチール製額縁(両側) 引戸錠(廊下側:シリンダー錠、教室側:空錠) 室名札(突出型、ポリカーボネート成型品、アルミ金具) 欄間クレセント 地窓クレセント		同左	
※室名札:取付位置については監督員と協議			

木製柵仕様

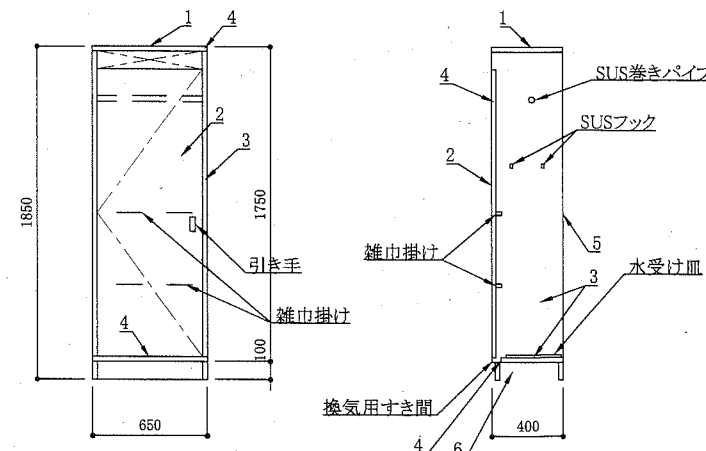
1.天板 仕上げ上端:メラミン化粧板t0.95 仕上げ下端:ポリ合板t2.5 下地:ランバーコアt21	4.底板 仕上げ上端:ポリ合板t2.5 仕上げ下端:メラミン化粧板t0.95(見掛りのみ) 下地:ランバーコアt21
2.柵板・仕切り板 仕上げ両面:ポリ合板t2.5 下地:ランバーコアt21	5.天板・柵板・仕切り板・側板・底板 小口 メラミン化粧板t0.95
3.側板 仕上げ外部(正面右側):メラミン化粧板t0.95 仕上げ外部(正面左側):ポリ合板t2.5 仕上げ内部:ポリ合板t2.5	6.背板 仕上げ:ポリ合板t2.5 下地:合板t3.0
	7.台輪 仕上げ:ポリ合板t2.5 下地:ランバーコアt21



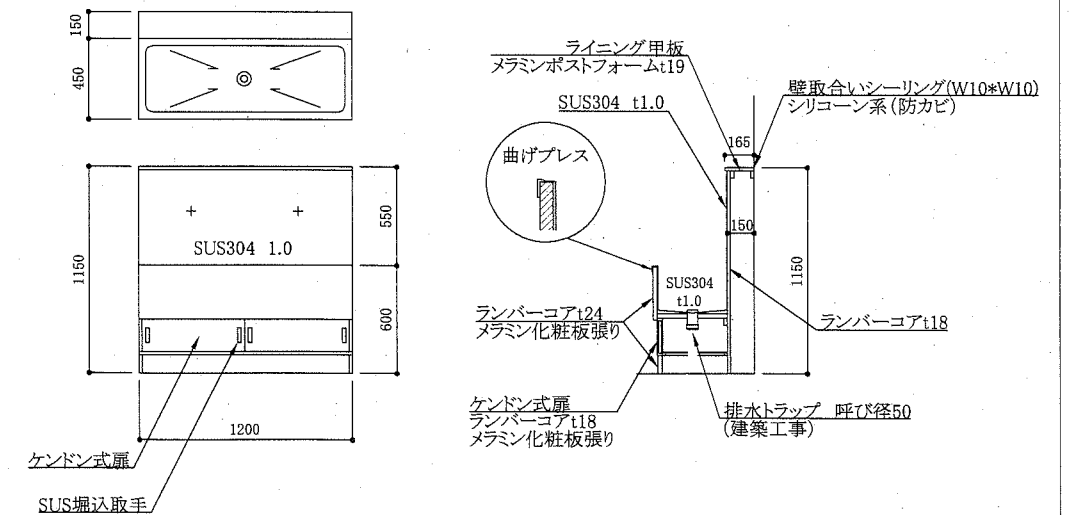
木製柵詳細図 S:1/30

掃除用具入れ仕様

1.天板 仕上げ上端:メラミン化粧板t0.95 仕上げ下端:ポリ合板t2.5 下地:ランバーコアt21	5.背板 仕上げ:ポリ合板t2.5 下地:合板t3.0
2.扉 仕上げ両面:メラミン化粧板t0.95 下地:ランバーコアt21	6.台輪 仕上げ:ポリ合板t2.5 下地:ランバーコアt21
3.側板・底板 仕上げ両面:ポリ合板t2.5(底板の下端は見掛りまで) 下地:ランバーコアt21	7.金物 SUS巻きパイプφ32(Sカン5個共) SUSフック2か所(玉付回転式) SUS雑巾掛け L=500×2段 水受け皿 H=30 t0.4(SUS430) ステンレス製掘り込み引手 スライド丁番
4.天板・扉・側板・底板 小口 メラミン化粧板t0.95	



掃除用具入れ詳細図 S:1/30



流し台詳細図 S:1/30

工事名	市立野比中学校教室改修工事	設計者資格氏名	級建築士登録第 号	課長	主査等	担当者
図面名称	家具詳細図・建具表	図番	4/7	縮尺	1/30 1/75 (A2)	作図 令和 2年 6月 日

横須賀市  
都市部 公共建築課

■空調機器表■

記号	名称	機器仕様	電源	設置場所		数量	備考
				階	室名		
ACP-1	パッケージ形空調機	形式 : シングル					
		冷房能力 : 10.0kW 暖房能力 : 11.2kW					
		(屋内機) 天井吊形 (人感センサー付)		3	教室A	1	振止め(4面)共
		付属品 : ワイヤレスリモコン					
(屋外機)		耐重塩害仕様	3φ200V	2	バルコニー	1	Co基礎ブロック(L=900)共
		ACP(2015) : 5.7以上					

冷媒管サイズ

記号	液管	ガス管
①	9.5	15.9

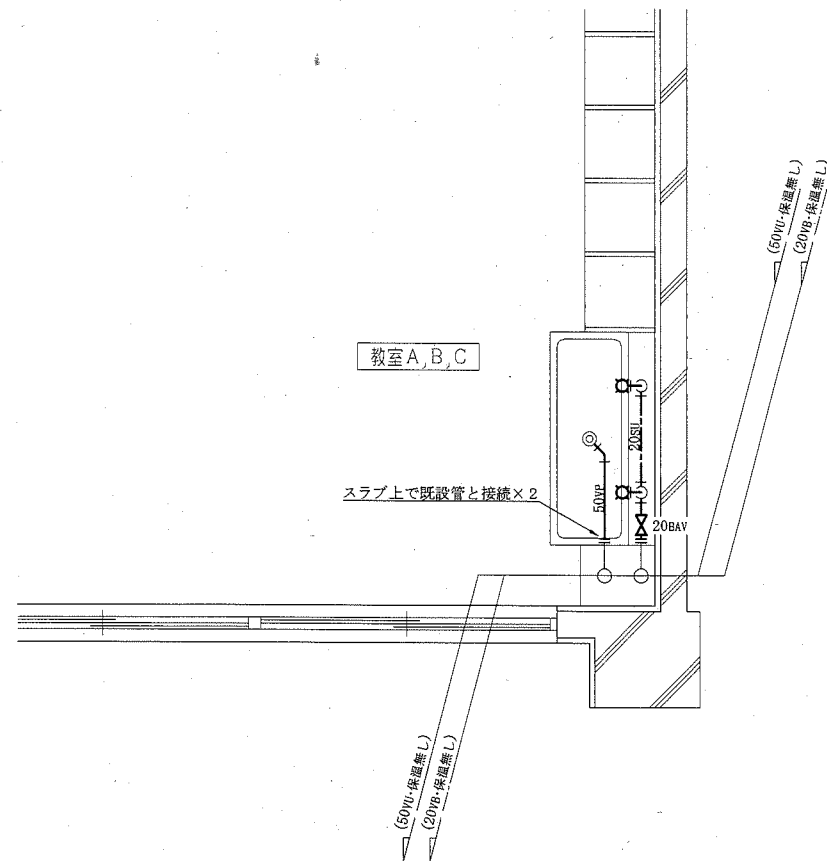
■衛生器具表■

名称	器具仕様	参考型番		3階			合計
		A社	B社	教室A	教室B	教室C	
横水栓	13A 泡沫	該当品なし	LF-7KF-13	2	2	2	6

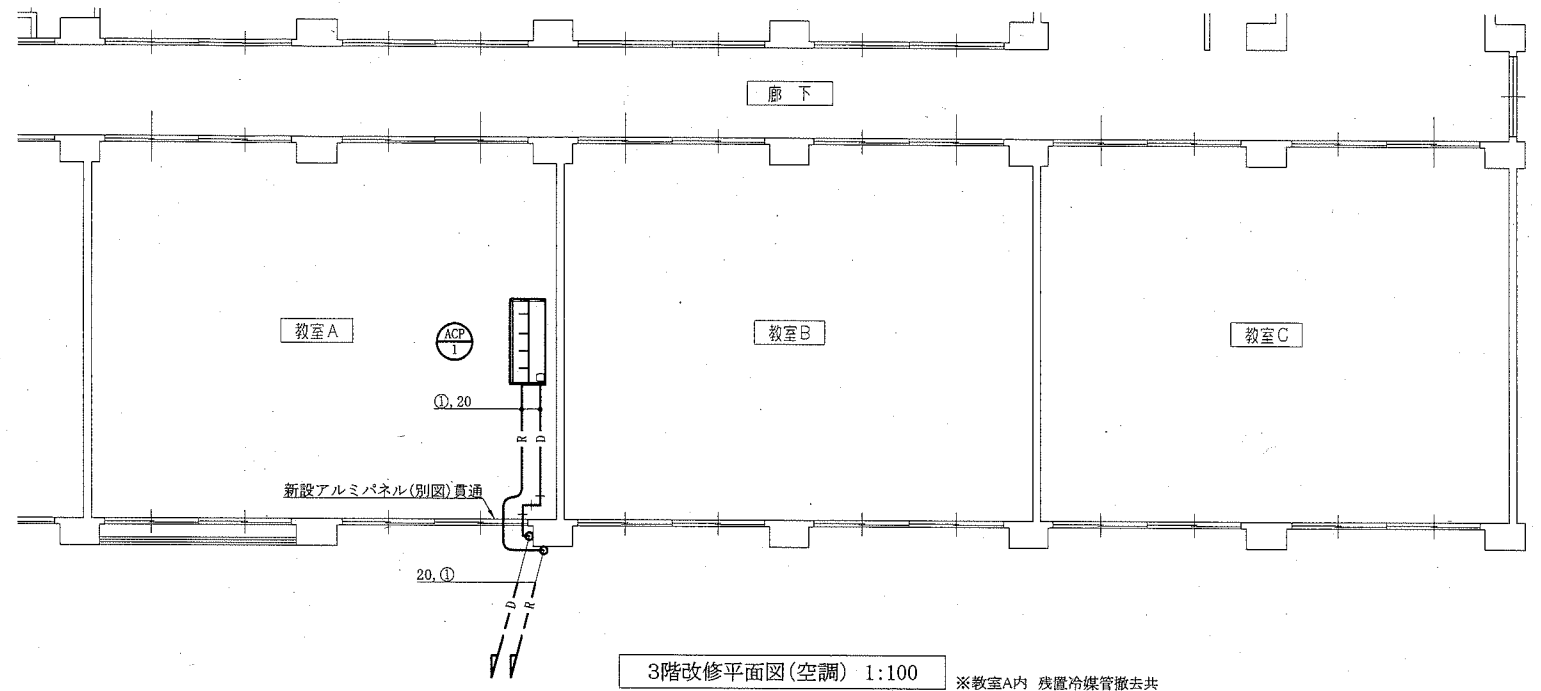
■凡例■

記号	名称	施工場所	材料	保温防食塗装等
— — — —	給水管	屋内隠蔽	SUS-C	—
— — — —	排水管	屋内隠蔽	VP	GW+ALGC(c2・φ)・VII
— R — —	冷媒管	屋内露出	断熱材被覆銅管	保温化粧ケース (ドレン管共巻き)
— — — —		屋外露出	断熱材被覆銅管	SUSラッキング
— D — —	ドレン管	屋内露出	保温付VP	—
— — — —		屋外露出	カラーVP	—

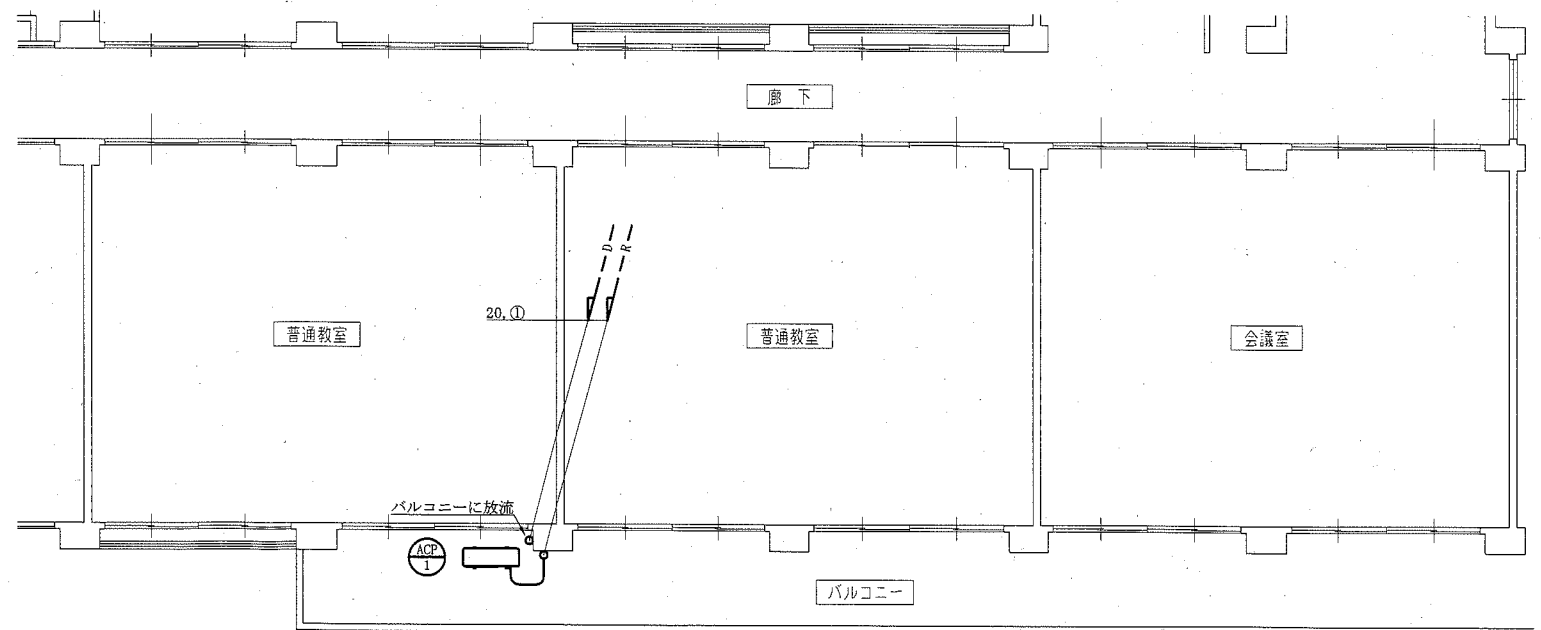
※給水管の弁類はSUS製とする。  
※給水管の異種管接続には電触防止継手を用いる。



教室A,B,C改修平面図(衛生) 1:30

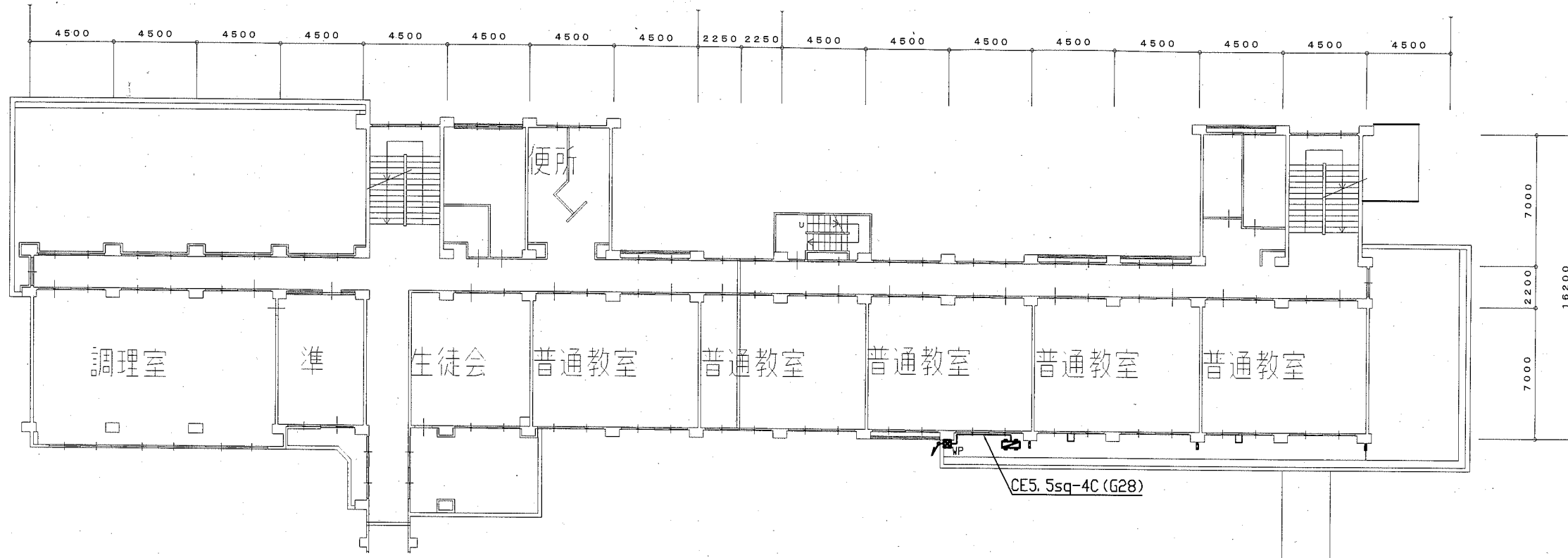


3階改修平面図(空調) 1:100



2階改修平面図(空調) 1:100

工事名	市立野比中学校教室改修工事			設計者資格氏名	級建築士登録第 号			課長	主査等	担当者	横須賀市 都市部公共建築課
図面名称	空調機器表、衛生器具表、凡例、教室A,B,C改修平面図(衛生)	図番	5/7	縮尺	1:30, 1:100 (A2)	作図	令和2年6月 日				



2階電気設備平面図 1:200

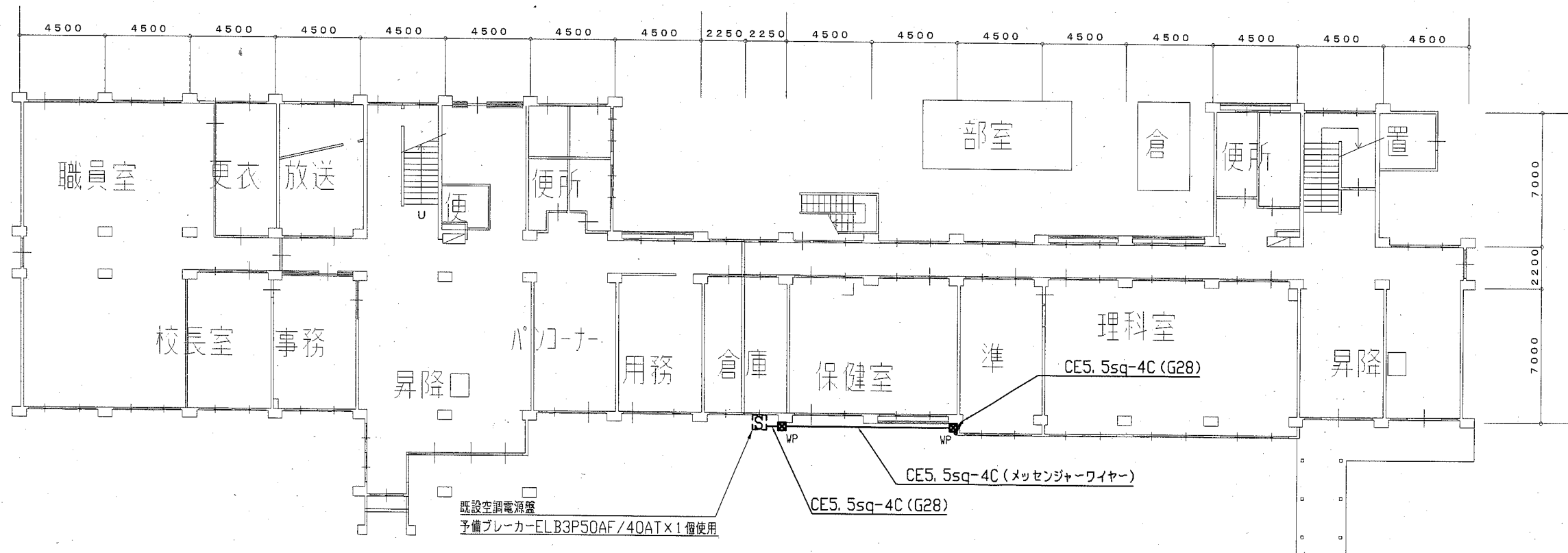
凡例

図中特記無き記号は以下の通り

- (新設) 配管配線
- WP
- ブルボックス SUS WP ET付
- 空調室外機 (機械工事)
- (既設) S
- 空調電源盤
- ブルボックス

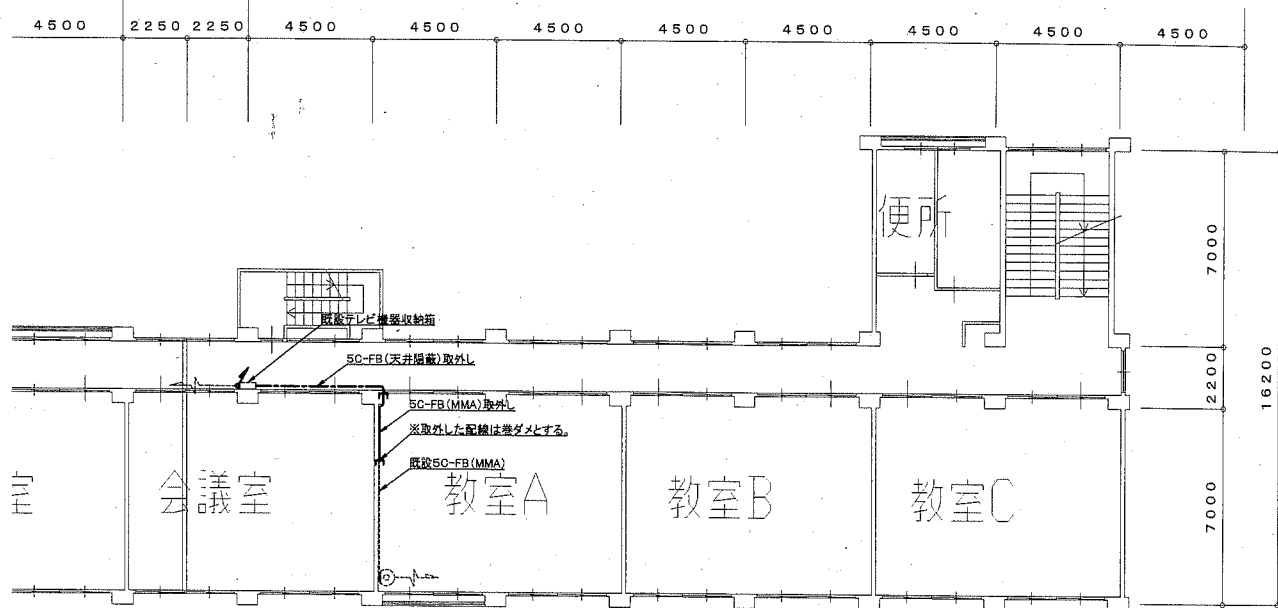
注記

- ・屋外の露出配管は消火垂吊メッキ仕上げ(難燃体)とし、支持金物、アンカー、ビス等はSUS製とする。
- ・電線管の支持間隔は2m以下とする。

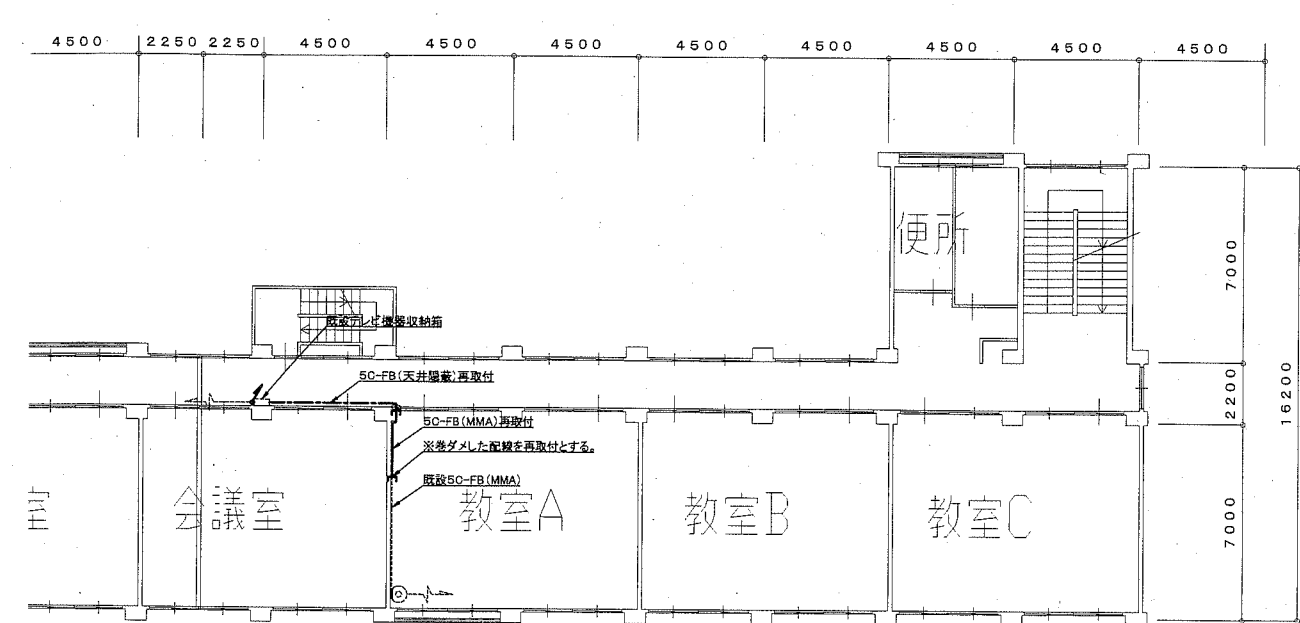


1階電気設備平面図 1:200

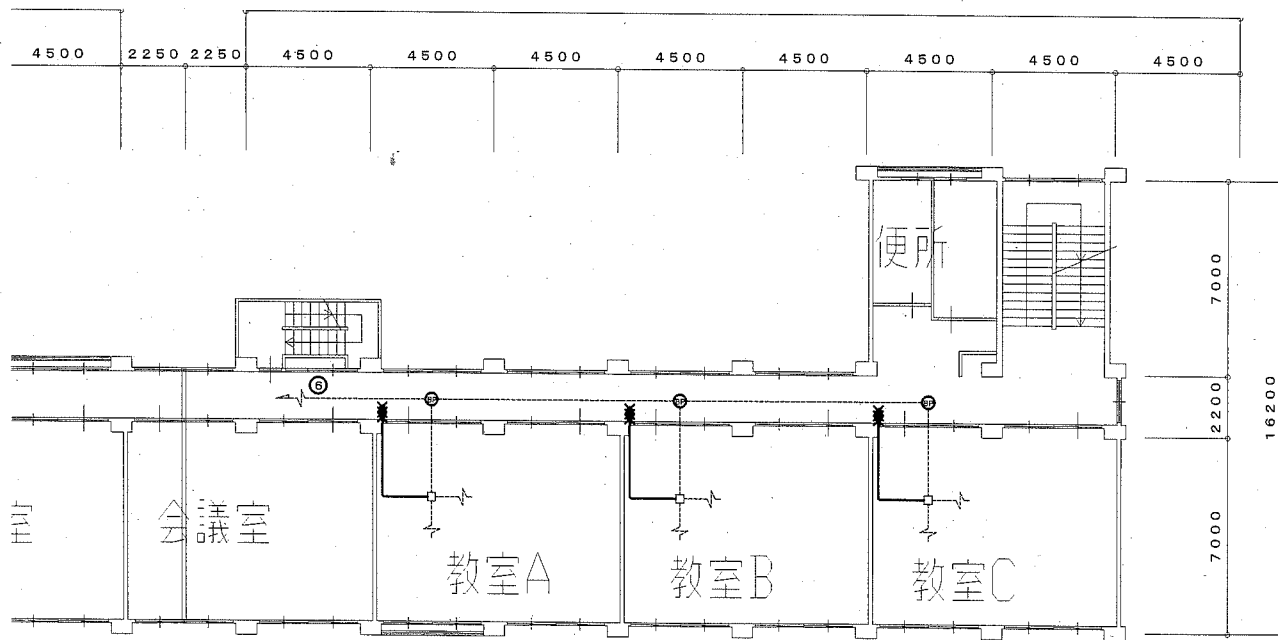
工事名	市立野比中学校教室改修工事		設計者資格 氏名	級建築士登録第 号		課長	主査等	担当者	横須賀市 都市部 公共建築課
図面名称	1, 2階電気設備平面図	図番	縮尺	1/200 (A2)	作図	令和 2年 6月 日			



3階教室弱電設備撤去図 1:200



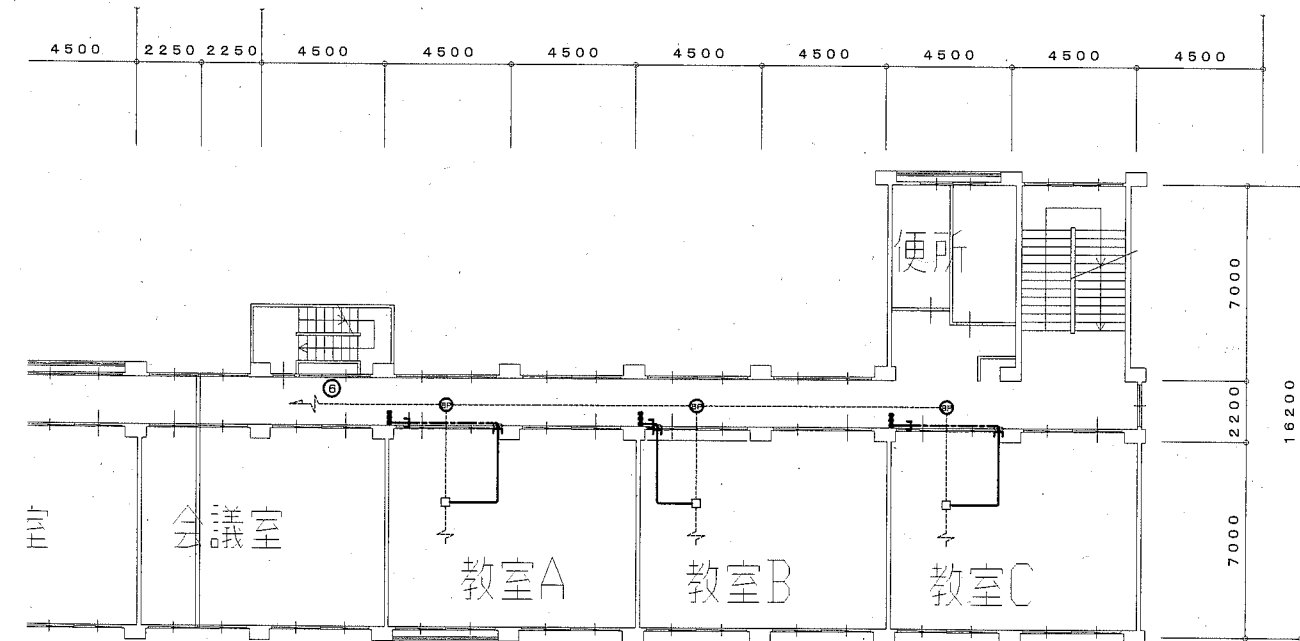
3階教室弱電設備改修図 1:200



3階教室電灯設備撤去図 1:200

- 撤去凡例
- 図中特記無き記号は以下の通り
- IV2.0×4※撤去 (25)打込み配管 ※残置
  - タンブラスイッチ 1P15A×3 ※撤去
  - プランクプレート ※取外し
  - 既設 差込ユニット
  - 既設 ジャンクションボックス

注記  
 ・不要な照明器具、配管配線、ケーブル、器具類は撤去処分とする。



3階教室電灯設備改修図 1:200

- 改修凡例
- 図中特記無き記号は以下の通り
- EEF1.6-20×2(MMA)
  - EEF1.6-20×2(天井隠蔽)
  - タンブラスイッチ ネーム付 1P15A×3
  - プランクプレート ※再取付
  - 貫通処理
  - 既設 差込ユニット
  - 既設 ジャンクションボックス

工事名	市立野比中学校教室改修工事		設計者資格 氏名	級建築士登録第 _____ 号		課長	主査等	担当者
図面名称	3階電灯・弱電設備撤去・改修図	図番	縮尺	1/200 (A2)	作図	令和 2 年 6 月 日		

横須賀市  
 都市部 公共建築課