

旧坂本小外周道路整備工事

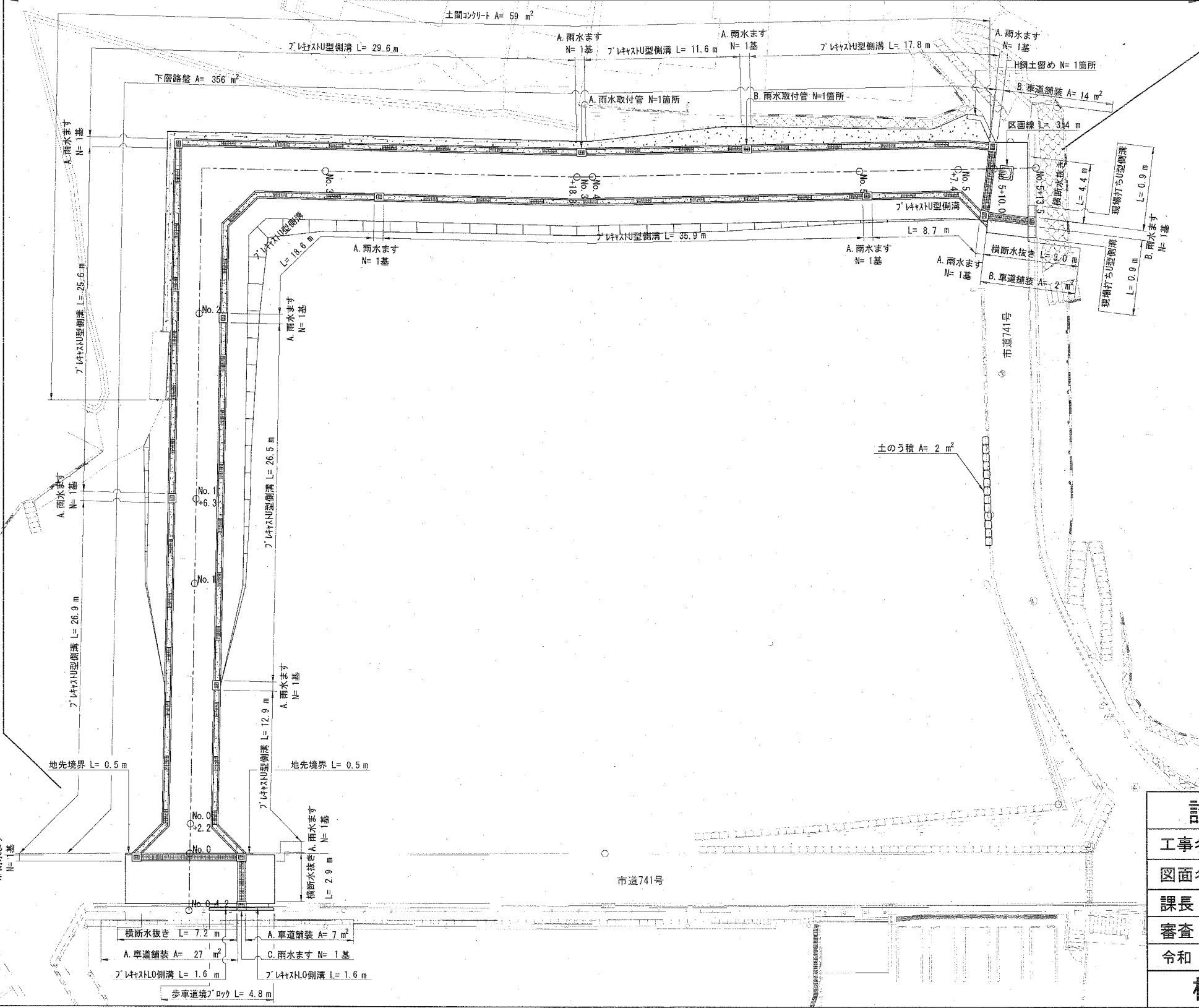
工事延長 L= 117.7 m 幅員 W= 4.2m~8.6m

排水工 L= 238.8 m 舗装工 A= 50 m² 路盤工 A= 356 m² 路側工 L= 4.8 m 付帯工 N= 1式

工事起点
No.0+0.000

工事終点
No.3+3.500

排水工 L= 238.8 m 雨水ます N= 14 基
 プレキャストU型側溝 L= 214.1m プレキャストL0側溝 L= 3.2 m 現場打ちU型側溝 L= 1.8 m 横断水抜き L= 17.5 m A. 雨水ます N= 12 基 B. 雨水ます N= 1 基 C. 雨水ます N= 1 基
 A. 雨水取付管[VU管200mm] N= 1箇所[L= 0.6 m] B. 雨水取付管[VU管100mm] N= 1箇所[L= 1.6 m]
 舗装工 A= 50 m² 路盤工 A= 356 m²
 A. 車道舗装 A= 34 m² { 表層 再生密粒度As [13] t=5cm A= 34 m² } B. 車道舗装 A= 16 m² { 表層 再生密粒度As [13] t=5cm A= 16 m² } 下層路盤 再生クワツヤラン [RC-40] t=30cm A= 356 m²
 { 下層路盤 再生クワツヤラン [RC-40] t=30cm A= 34 m² } { 下層路盤 再生クワツヤラン [RC-40] t=20cm A= 16 m² }
 路側工 L= 4.8 m 区画線工 L= 3.4 m 付帯工 N= 1式
 歩車道境界ノック L= 4.8 m 区画線 [実線 W=15cm] L= 3.4 m 地先境界 L= 1.0 m 土間コンクリート A= 59 m² 土留工 L= 1 箇所 土のう積工 A= 2 m²



坂本町2丁目

設計図 1枚の内 2			
工事名称	旧坂本小外周道路整備工事		
図面名称	平面図	縮尺	1:250
課長	係長		
審査	設計		
令和2年7月設計	図面番号	枚の第号	
横須賀市土木部道路建設課			

設 計 図		2 枚の内 2	
工事名称	旧坂本小外周道路整備工事		
図面名称	<small>位置図・縦断面図・標準横断面図 横断面図・構造図・撤去平面図</small>	縮尺	各 記
課長		係長	
審査		設計	
令和 2 年 7 月 設計		図面番号	15 枚の第 1 号
横須賀市土木部道路建設課			

位置図

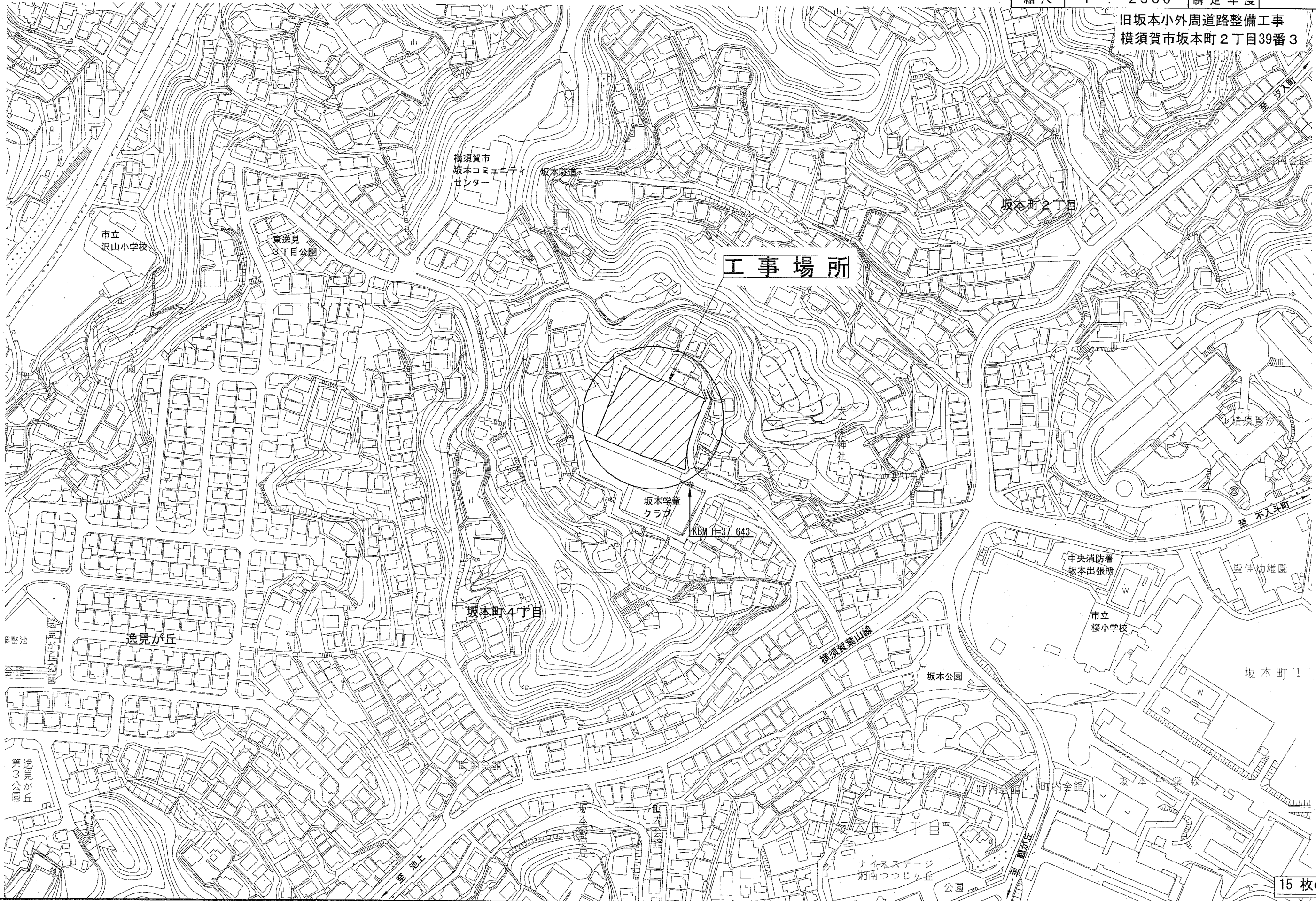
記号

縮尺

1 : 2500

制定年度

旧坂本小外周道路整備工事
横須賀市坂本町2丁目39番3



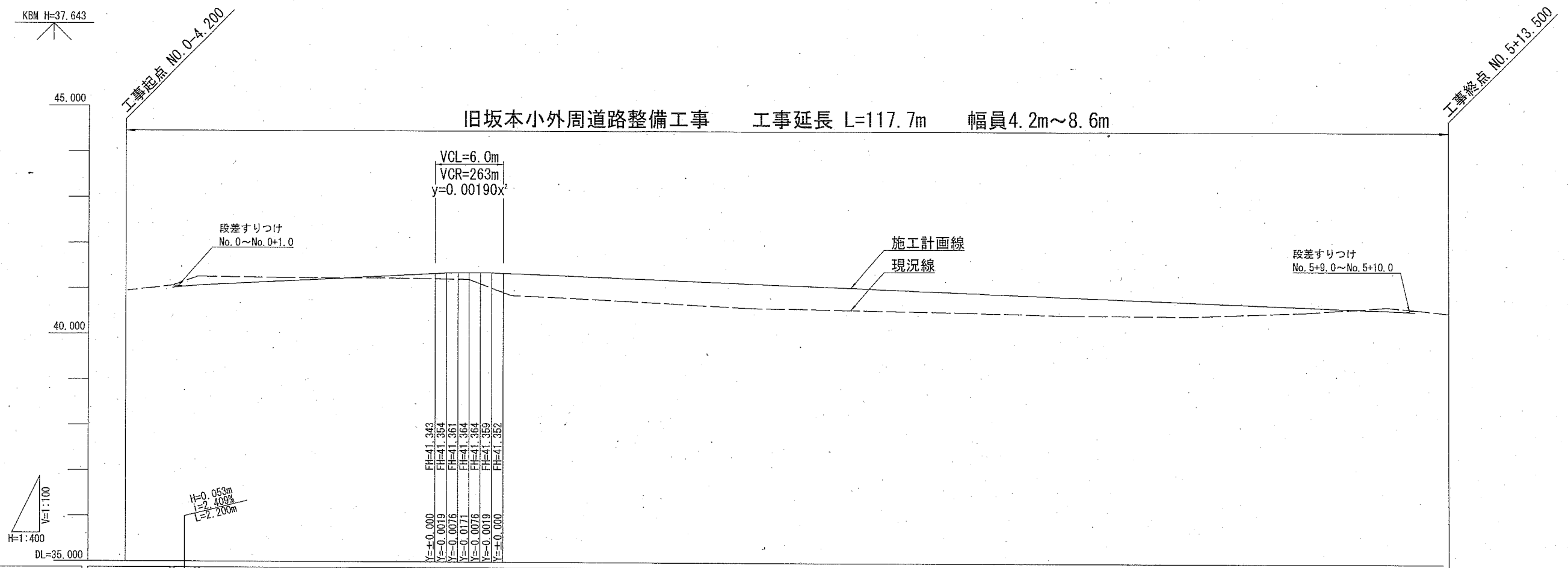
縦断面図

記号

縮尺

1 : 400

制定年度



勾配	41.020 41.073		H=0.309m L=24.100m		41.382		H=0.837m L=83.700m		40.545									
盛土高			0.058	0.149	0.479	0.498	0.535	0.486	0.432	0.402 0.394	0.309	0.122						
切土高	0.193	0.071										0.072						
計画高 (将来施工)	41.070	41.123	41.223	41.351	41.414	41.395	41.295	41.187	41.095	40.995	40.907 40.895	40.795	40.695	40.621	40.595			
施工計画高	41.020	41.073	41.173	41.301	41.364	41.345	41.245	41.137	41.045	40.945	40.857 40.845	40.745	40.645	40.571	40.545			
地盤高	40.957	41.070	41.266	41.244	41.243	41.215	40.866	40.747	40.559	40.513	40.455 40.451	40.436	40.523	40.643	40.595	40.506		
追加距離	-4.200	0.000	2.200	10.000	20.000	26.300	30.000	40.000	50.800	60.000	70.000	80.000	90.000	100.000	110.000	113.500		
単距離	0.000	4.200	2.200	7.800	10.000	6.300	3.700	10.000	10.800	9.200	10.000	8.800	1.200	10.000	10.000	3.500		
測点名	NO.0-4.2	NO.0	NO.0+2.2	NO.0+10.0	NO.1	NO.1+6.3	NO.1+10.0	NO.2	NO.2+10.8	NO.3	NO.3+10.0	NO.3+18.8	NO.4	NO.4+10.0	NO.5	NO.5+7.4	NO.5+10.0	NO.5+13.5

標準横断面図

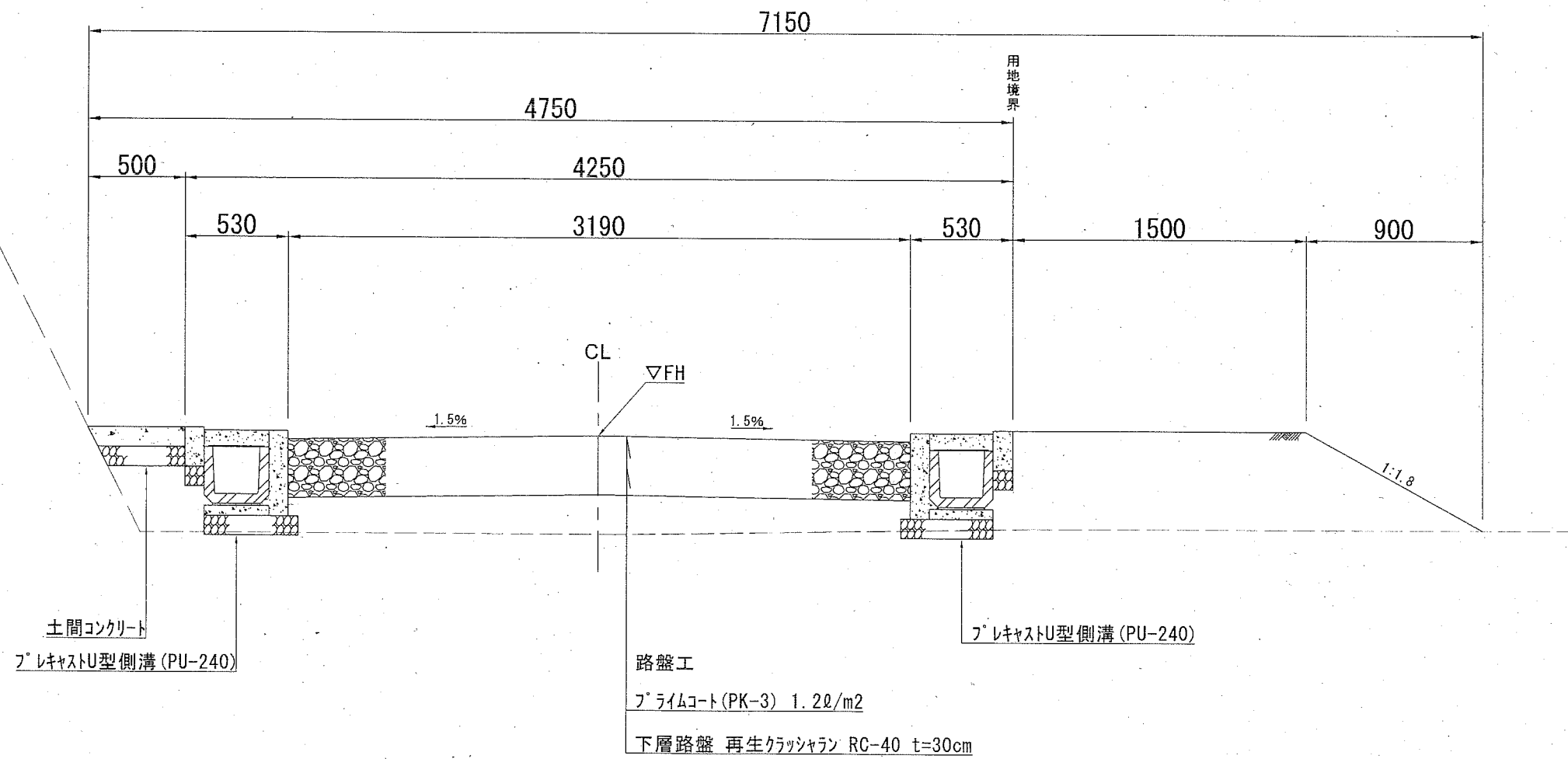
記号

縮尺

1 : 30

制定年度

No. 2付近



横断面図 [1]

記号

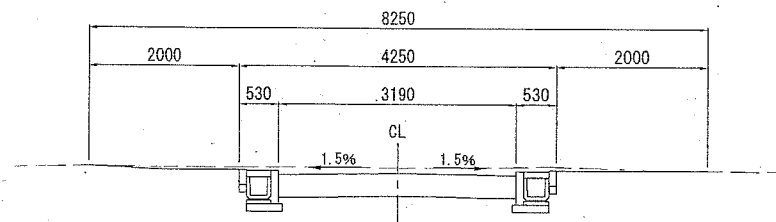
縮尺

1 : 100

制定年度

No. 0+10.0

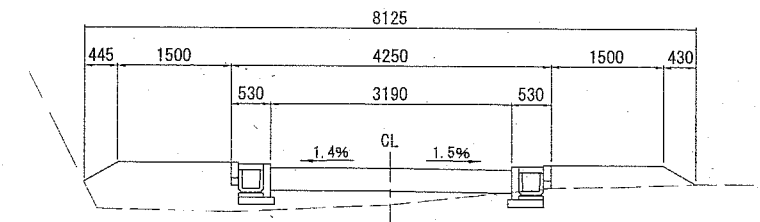
GH=41.244
FH=41.173



DL=40.000

No. 1+10.0

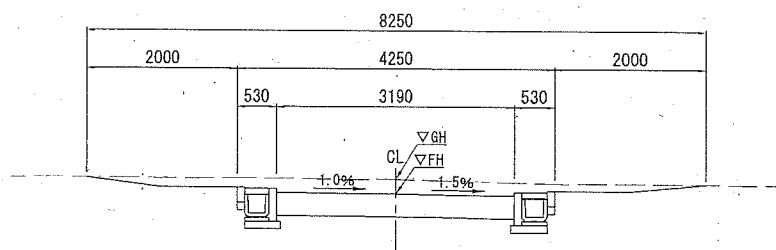
GH=40.866
FH=41.345



DL=40.000

No. 0+2.2

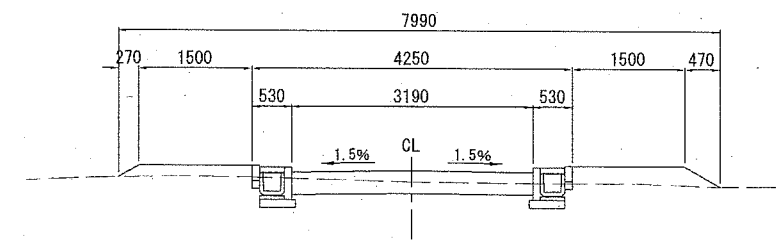
GH=41.266
FH=41.073



DL=40.000

No. 1+6.3

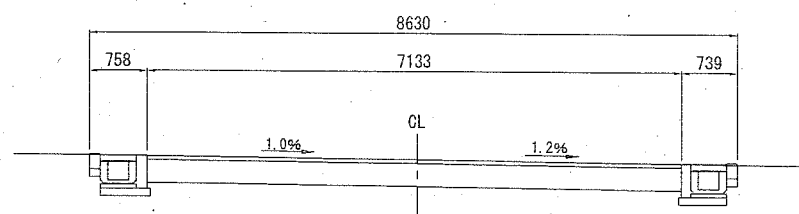
GH=41.215
FH=41.364



DL=40.000

No. 0

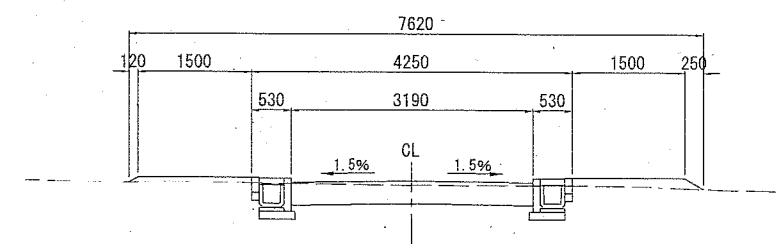
GH=41.070
FH=41.020



DL=40.000

No. 1

GH=41.243
FH=41.301



DL=40.000

横断面図 [2]

記号

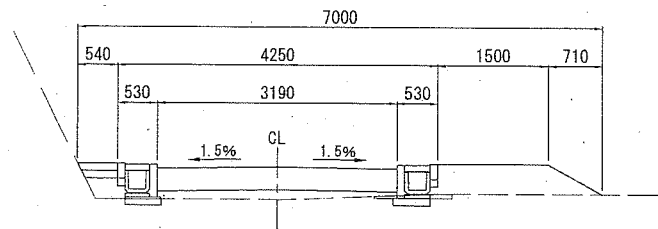
縮尺

1 : 100

制定年度

No. 3+10.0

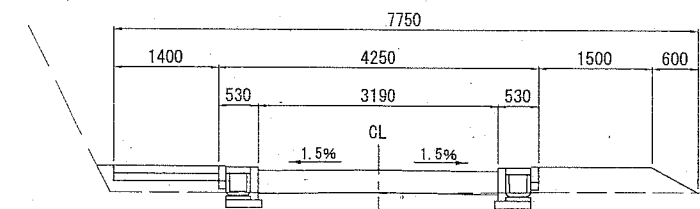
GH=40.513
FH=40.945



DL=40.000

No. 4+10.0

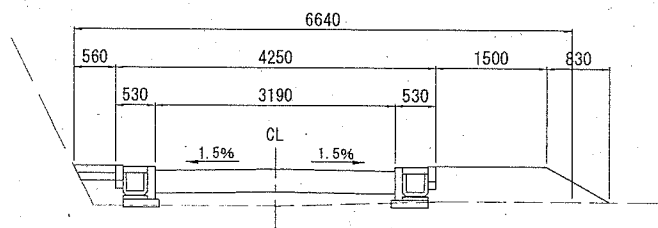
GH=40.436
FH=40.745



DL=40.000

No. 3

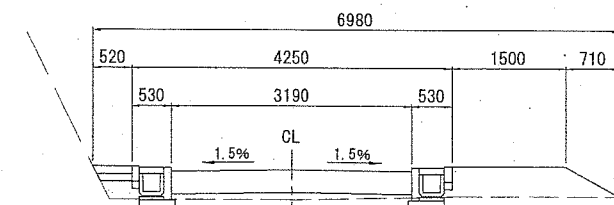
GH=40.559
FH=41.045



DL=40.000

No. 4

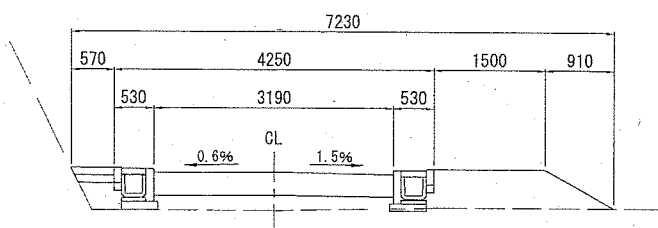
GH=40.451
FH=40.845



DL=40.000

No. 2

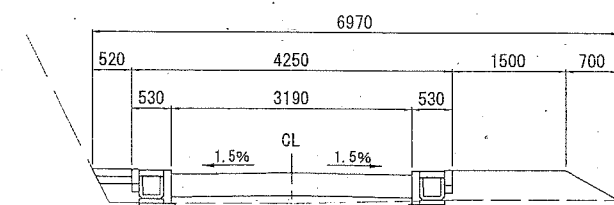
GH=40.747
FH=41.245



DL=40.000

No. 3+18.8

GH=40.455
FH=40.857



DL=40.000

横断面図 [3]

記号

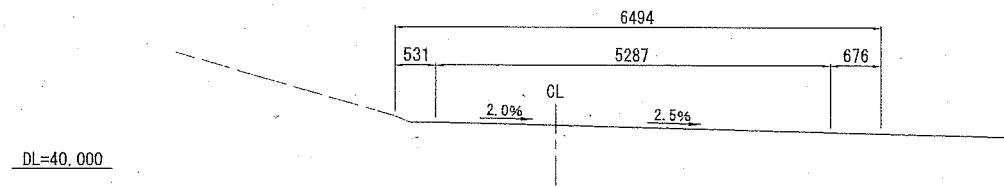
縮尺

1 : 100

制定年度

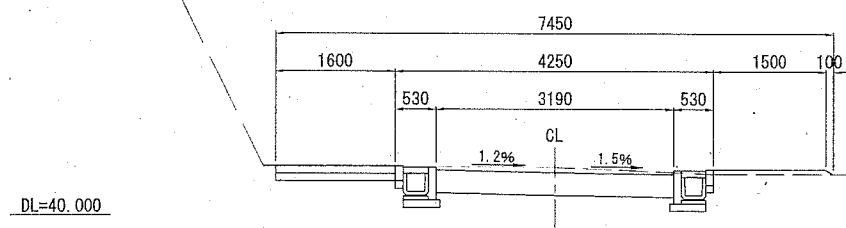
No. 5+10.0

GH=40.595
FH=40.545



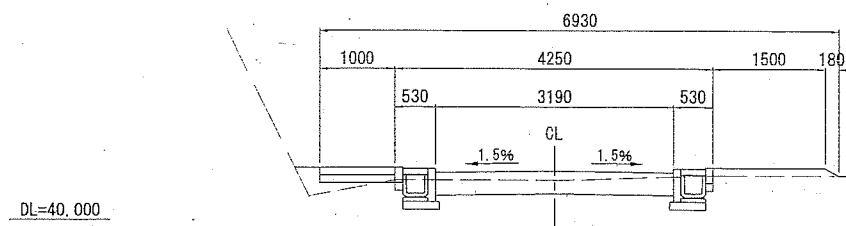
No. 5+7.4

GH=40.643
FH=40.571



No. 5

GH=40.523
FH=40.645



構造図 [1]

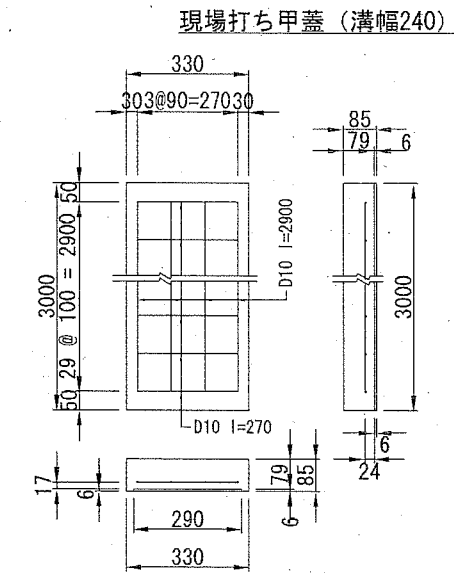
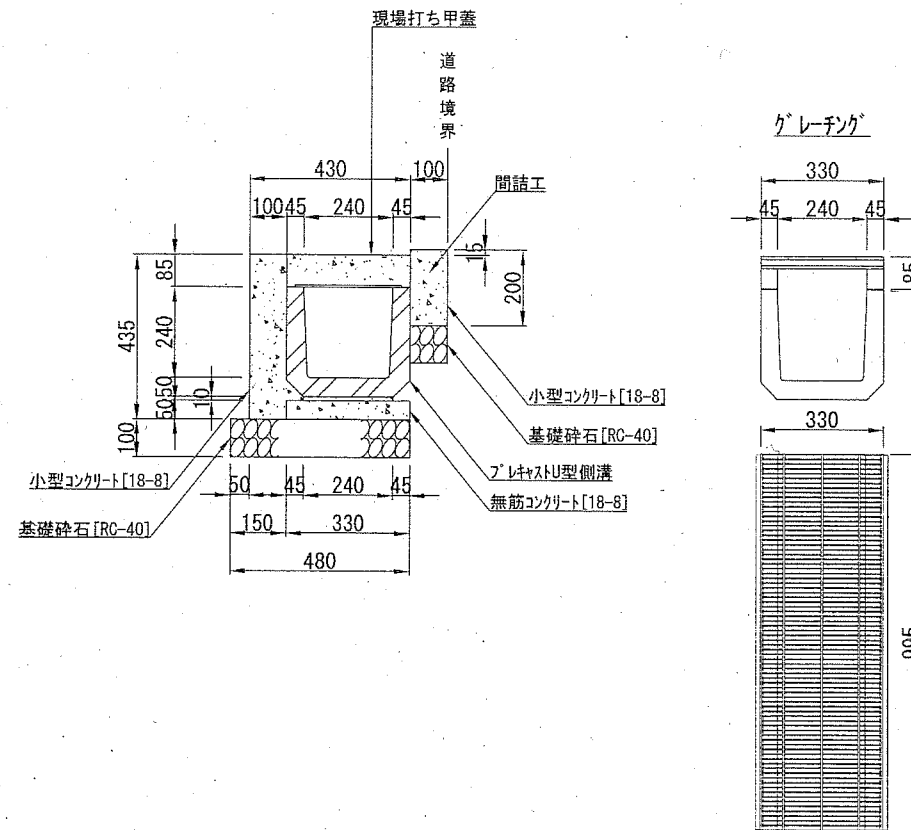
記号

縮尺

1 : 20

制定年度

プレキャストU型側溝 (舗装止め+間詰、現場打ち蓋付)



材料表

10m当り

名称	規格	単位	数量	参考重量
グレーチング	L=995 細目 滑止 嵩上げ型 T14ゴム付	枚	2.500	30.5kg/枚
現場打ち甲蓋	L=3000	枚	2.500	
プレキャストU型側溝	240×240×600	本	16.500	55kg/本
基礎砕石	RC-40 t=10cm	m ²	5.800	
敷砂	1:3	m ³	0.024	
無筋コンクリート	18-8	m ³	0.165	
小型コンクリート	18-8	m ³	0.650	
目地材	瀝青質板 t=10mm	m ²	0.064	
均し型枠		m ²	1.000	
小型型枠		m ²	8.200	

注意事項

- グレーチングはゴム付とし、滑り止めを標準とする。
- グレーチングの標準寸法は各メーカーで異なるため、仕様にあたっては同等品を使用する。

材料表

10枚当り

名称	規格	単位	数量
小型コンクリート	24-8	m ³	0.789
鉄筋	D10	t	0.110
捨て型枠	L=2000	枚	15.000
小型型枠		m ²	0.561

注意事項

- 捨て型枠は、プラ捨て型枠又はスレート板と同等品以上とし、スレート板についてはノンアスベストタイプを使用すること。

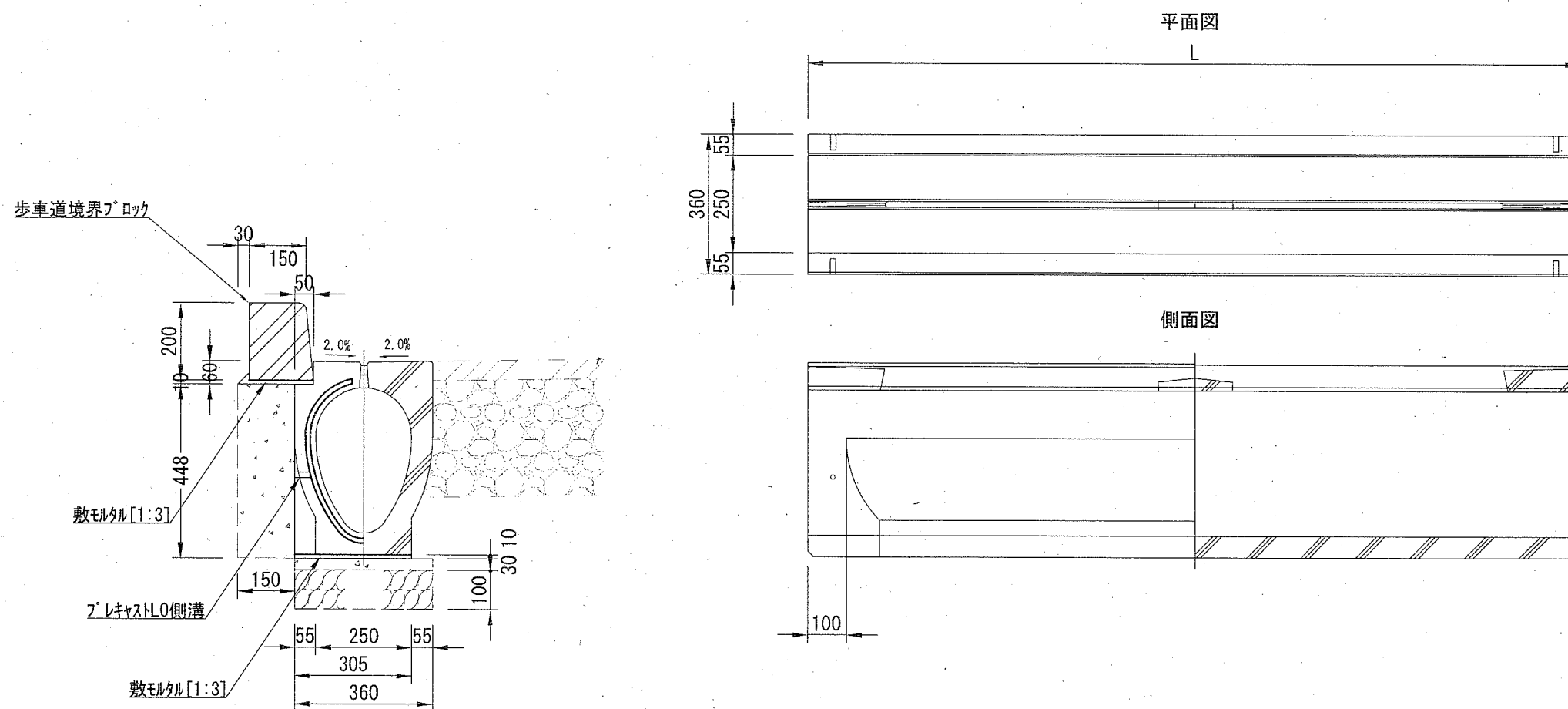
記号

縮尺

1 : 15

制定年度

プレキャストL0側溝・歩車道境界ブロック



プレキャストL0側溝 材料表 10m当り				
名称	規格	単位	数量	参考重量
プレキャストL0側溝	L=2000	本	5.000	437kg/本
敷モルタル	1:3	m ³	0.031	

歩車道境界ブロック 材料表 10m当り				
名称	規格	単位	数量	参考重量
歩車道境界ブロック	L=600	本	16.500	44kg/本
敷モルタル	1:3	m ³	0.022	

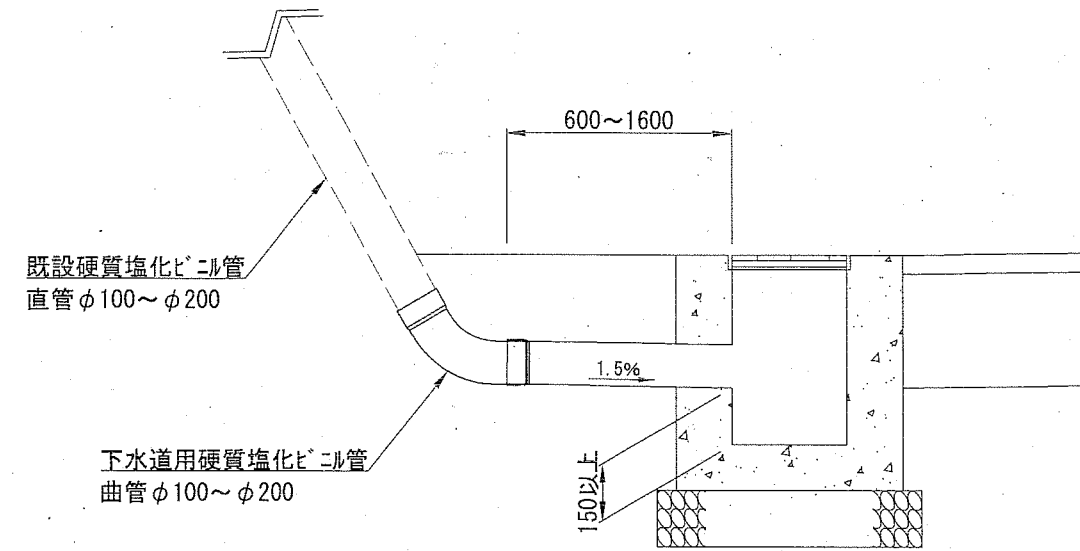
記号

縮尺

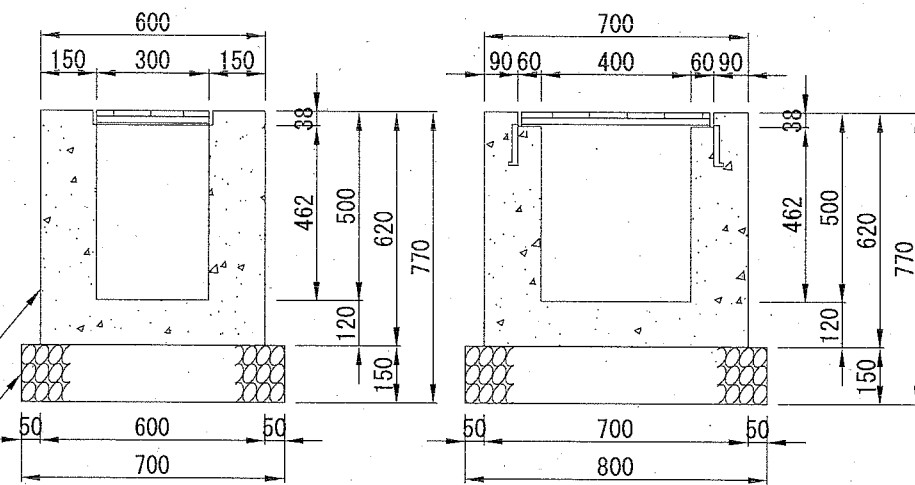
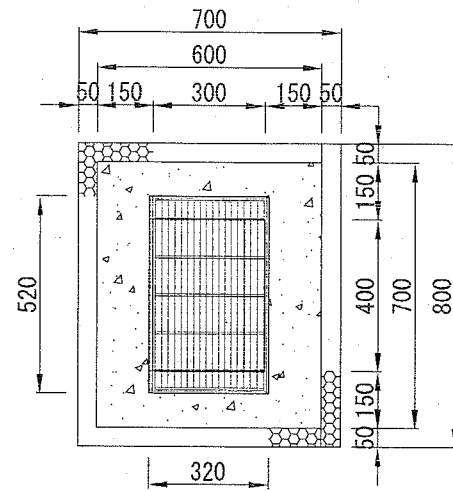
1 : 20

制定年度

雨水取付管詳細図



A. 雨水ます H500 T-14 内径300×400



小型コンクリート [18-8]

基礎砕石 [RC-40]

材料表

1基当り

名称	規格	単位	数量
グレーチング蓋 (受枠共)	T-14 110° 開閉式 細目 滑止	枚	1.000
小型コンクリート	18-8	m ³	0.199
小型型枠		m ²	2.427
基礎砕石	RC-40 t=15cm	m ²	0.560

注意事項 ※蓋の参考重量 25.9kg

1. グレーチングの標準寸法は各メーカーで異なるため、仕様にあたっては同等品を使用する。
2. グレーチングの目巾は細目・普通目を区分し、歩行者に対してはすべり止め加工を標準とする。

A. 雨水取付管 (No. 4付近) 施工延長0.6 m

材料表

1箇所当り

名称	規格	単位	数量
下水道用硬質塩化ビニル管 直管	直管VU管フレーション L4m φ200	本	0.150
下水道用硬質塩化ビニル管 曲管	曲管(60°) 接着受口 φ200	本	1.000

B. 雨水取付管 (No. 4+10.0付近) 施工延長1.6 m

材料表

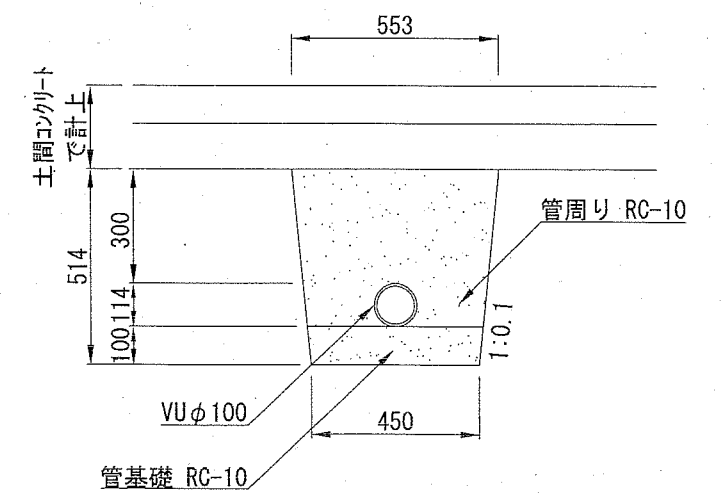
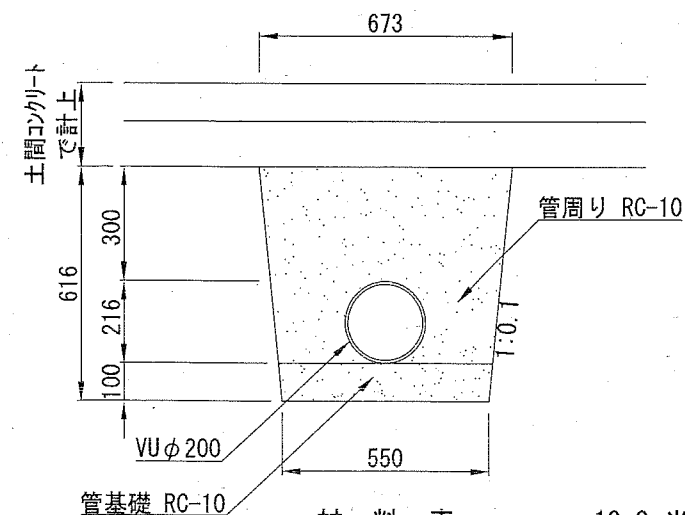
1箇所当り

名称	規格	単位	数量
下水道用硬質塩化ビニル管 直管	直管VU管フレーション L4m φ100	本	0.400
下水道用硬質塩化ビニル管 曲管	曲管(60°) 接着受口 φ100	本	1.000

埋戻工標準図

A. 雨水取付管 (No. 4付近)

B. 雨水取付管 (No. 4+10.0付近)



材料表

10.0m当り

名称	規格	単位	数量
再生砂 [管周り]	RC-10	m ³	2.841
再生砂 [管基礎]	RC-10	m ³	0.560

設計数量 0.204m³

材料表

10.0m当り

名称	規格	単位	数量
再生砂 [管周り]	RC-10	m ³	2.016
再生砂 [管基礎]	RC-10	m ³	0.460

設計数量 0.396m³

15枚の内10

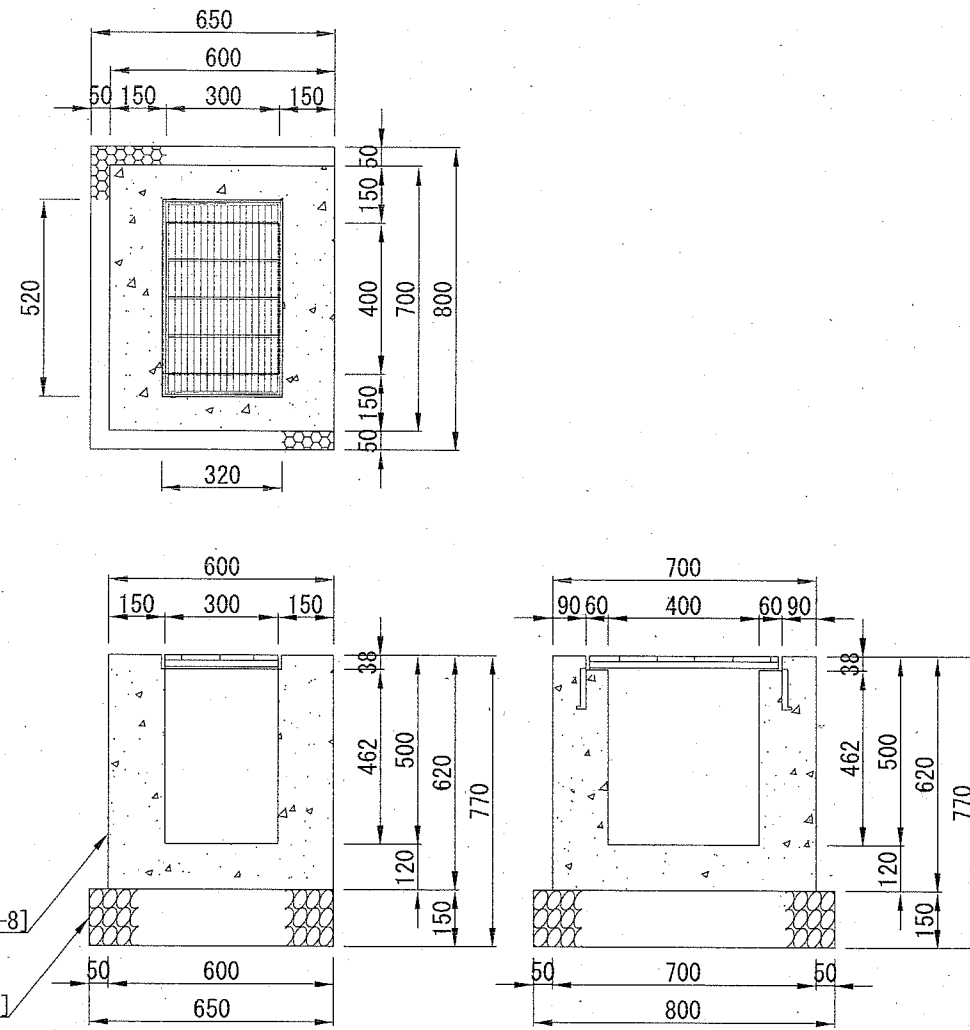
記号

縮尺

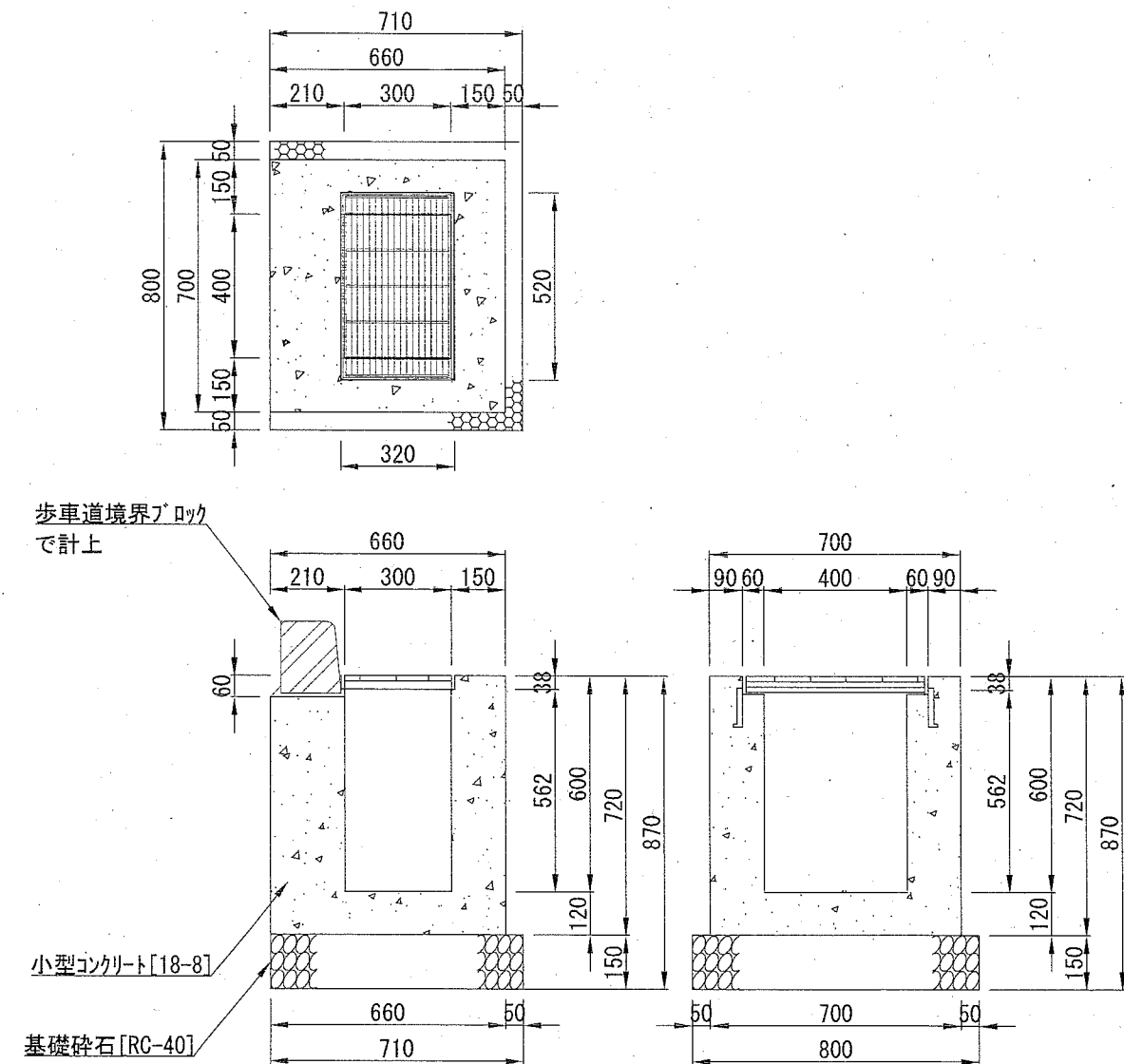
1 : 20

制定年度

B. 雨水ます H500 T-14 内径300×400



C. 雨水ます H600 T-14 内径300×400



材料表

1基当り

名称	規格	単位	数量
グレーチング蓋(受枠共)	T-14 110° 開閉式 細目 滑止	枚	1.000
小型コンクリート	18-8	m ³	0.199
小型型枠		m ²	1.993
基礎碎石	RC-40 t=15cm	m ²	0.520

注意事項 ※蓋の参考重量 25.9kg

1. グレーチングの標準寸法は各メーカーで異なるため、仕様にあたっては同等品を使用する。
2. グレーチングの目巾は細目・普通目を区分し、歩行者に対してはすべり止め加工を標準とする。

材料表

1基当り

名称	規格	単位	数量
グレーチング蓋(受枠共)	T-14 110° 開閉式 細目 滑止	枚	1.000
小型コンクリート	18-8	m ³	0.250
小型型枠		m ²	2.384
基礎碎石	RC-40 t=15cm	m ²	0.568

注意事項 ※蓋の参考重量 25.9kg

1. グレーチングの標準寸法は各メーカーで異なるため、仕様にあたっては同等品を使用する。
2. グレーチングの目巾は細目・普通目を区分し、歩行者に対してはすべり止め加工を標準とする。

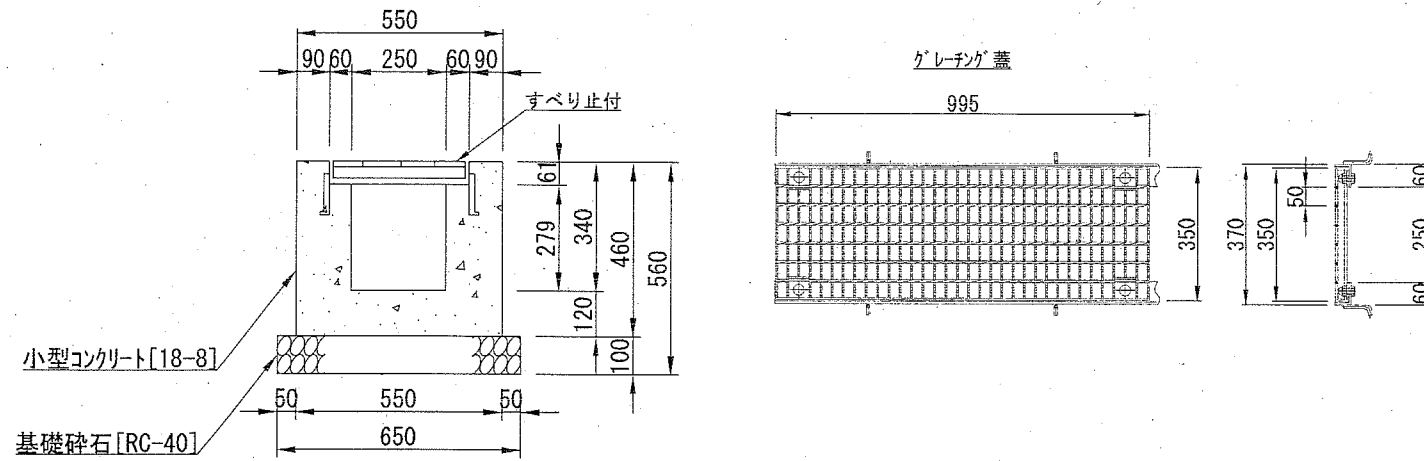
記号

縮尺

1 : 20

制定年度

横断水抜き 溝幅250 T-14 ホルト付き



材料表 10m当り

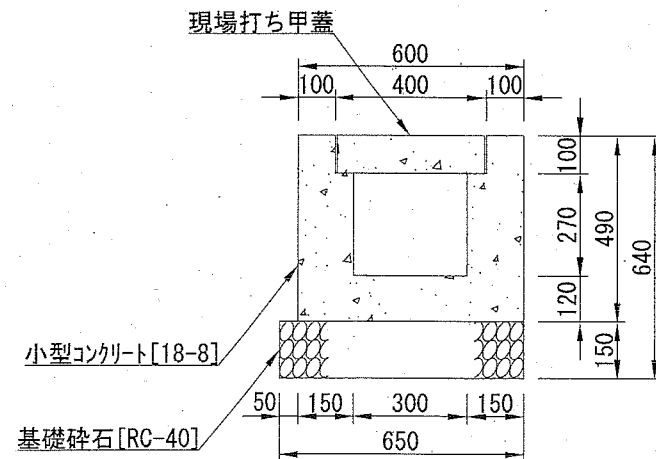
名称	規格	単位	数量
グレーチング蓋 (受枠共)	T-14 L=995 ホルト固定 ゴム付き 滑止	枚	10.000
小型コンクリート	18-8	m ³	1.607
小型型枠		m ²	17.180
基礎碎石	RC-40 t=10cm	m ²	6.500
目地材	瀝青質板 t=10mm	m ²	0.161

注意事項

※グレーチング参考重量：26.1kg

1. グレーチングの標準寸法は各メーカーで異なるため、仕様にあたっては同等品を使用する。
2. グレーチングは滑り止め、ツイストバー間隔50mmとする。

現場打ちU型側溝

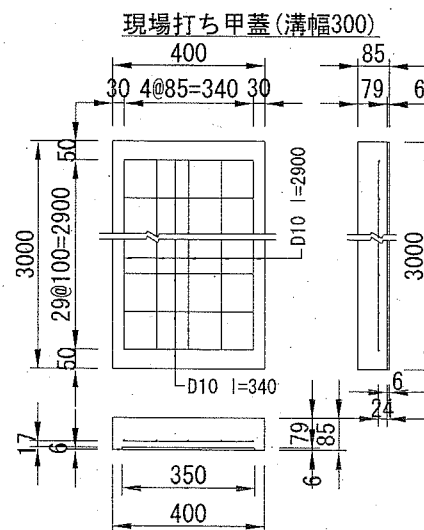


材料表 10m当り

名称	規格	単位	数量
現場打ち甲蓋	L=3000	枚	3.333
小型コンクリート	18-8	m ³	1.730
小型型枠		m ²	17.600
基礎碎石	RC-40 t=15cm	m ²	6.500
目地材	瀝青質板 t=10mm	m ²	0.173

注意事項

1. 捨て型枠は、プラ捨て型枠又はスレート板と同等品以上とし、スレート板についてはノアス'スタイ'を使用すること。



材料表 10枚当り

名称	規格	単位	数量
小型コンクリート	24-8	m ³	0.957
鉄筋	D10	t	0.138
捨て型枠	L=2000	枚	15.000
小型型枠		m ²	0.680

記号

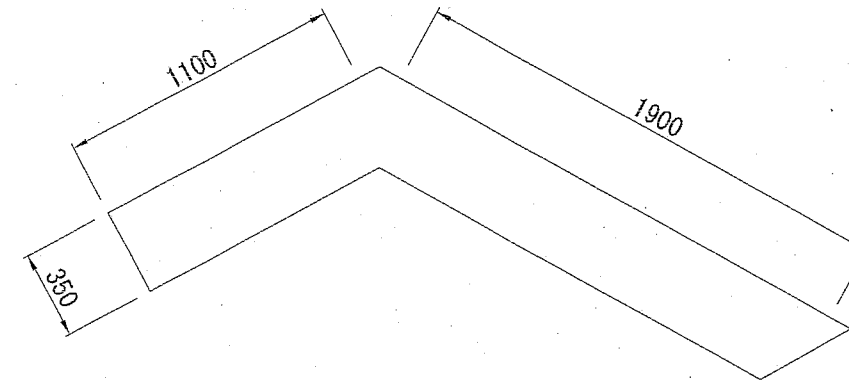
縮尺

1 : 30

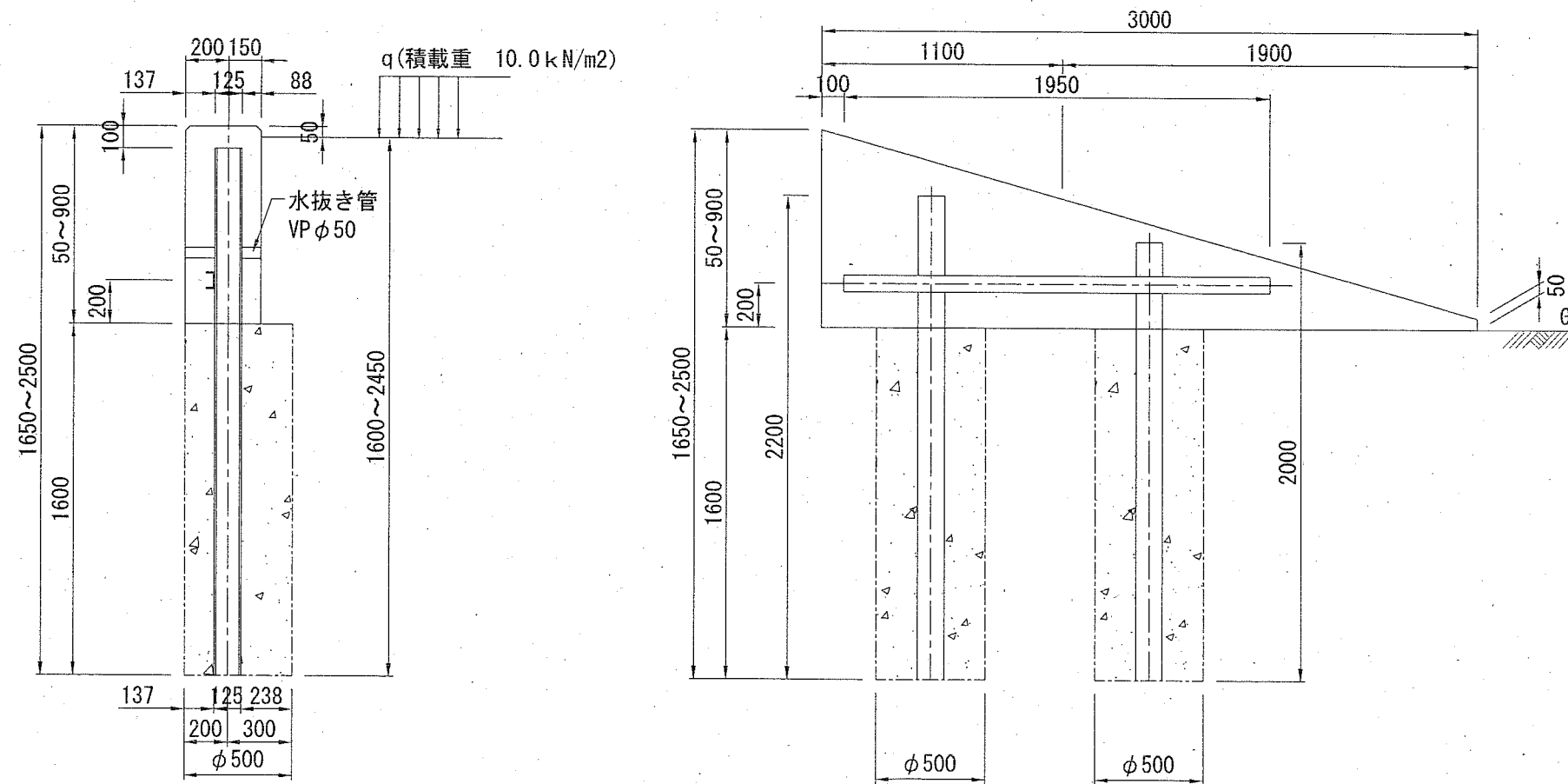
制定年度

H鋼土留め

平面図



側面図



1箇所当り

土留工								
小型コンクリート	溝型鋼	水抜き管	小型型枠	目地材	ガス切断	グラインダー	溶接上向	溶接下向
18-8	75*40*5*7	VP50 2本		亜青瓦板t=10	溝型鋼4m	仕上げ	脚長6mm	脚長6mm
m3	kg	m	m2	m	m	m	m	m
0.499	13.494	2*0.35	1.758	0.333	0.930	0.930	0.250	0.250
6.92kg/m								

1式当り

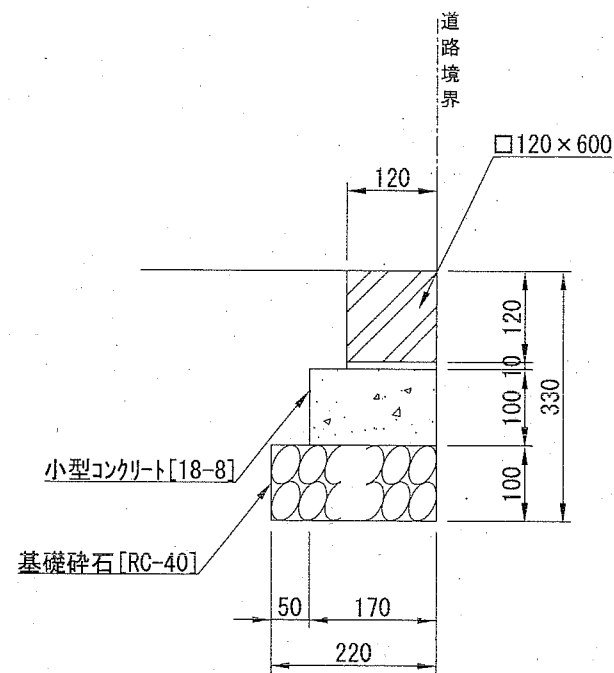
基礎工						
H鋼				小型コンクリート	ガス切断	グラインダー
125*125*6.5*9	150*150*7*10	175*175*7.5*11	200*200*8*12	18-8		仕上げ
kg	kg	kg	kg	m3	m	m
99.96	-	-	-	0.628	0.714	0.714
23.80kg/m	31.50kg/m	40.20kg/m	49.90kg/m			

構造図 [7]

記号			
縮尺	各記	制定年度	

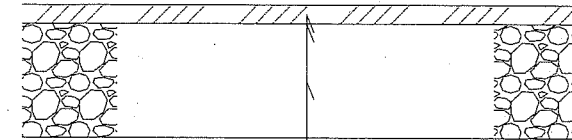
地先境界 □120×600

S=1:10



A. 車道舗装

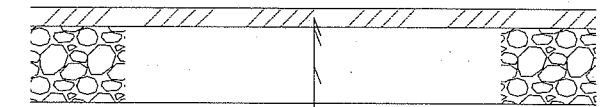
S=1:20



表層 再生密粒度As混合物 [13] t= 5cm
 プライムコート [PK-3] 1.2L/m²
 下層路盤 再生クラッシャーラン [RC-40] t=30cm

B. 車道舗装

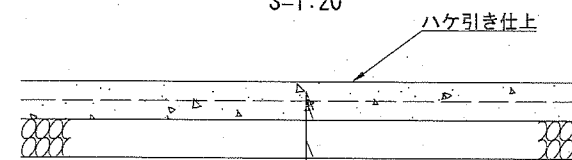
S=1:20



表層 再生密粒度As混合物 [13] t= 5cm
 プライムコート [PK-3] 1.2L/m²
 下層路盤 再生クラッシャーラン [RC-40] t=20cm

土間コンクリート

S=1:20



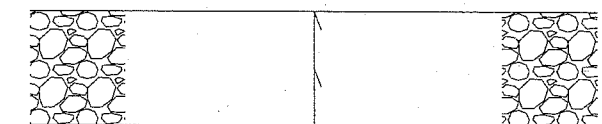
生コンクリート [18-8] t= 10cm
 鉄筋金網 D6×150×150
 路盤工 [RC-40] t= 10cm

目地材数量 材料：瀝青質目地板 t=10mm

数量：L=11.4m

下層路盤

S=1:20



プライムコート [PK-3] 1.2L/m²
 下層路盤 再生クラッシャーラン [RC-40] t=30cm

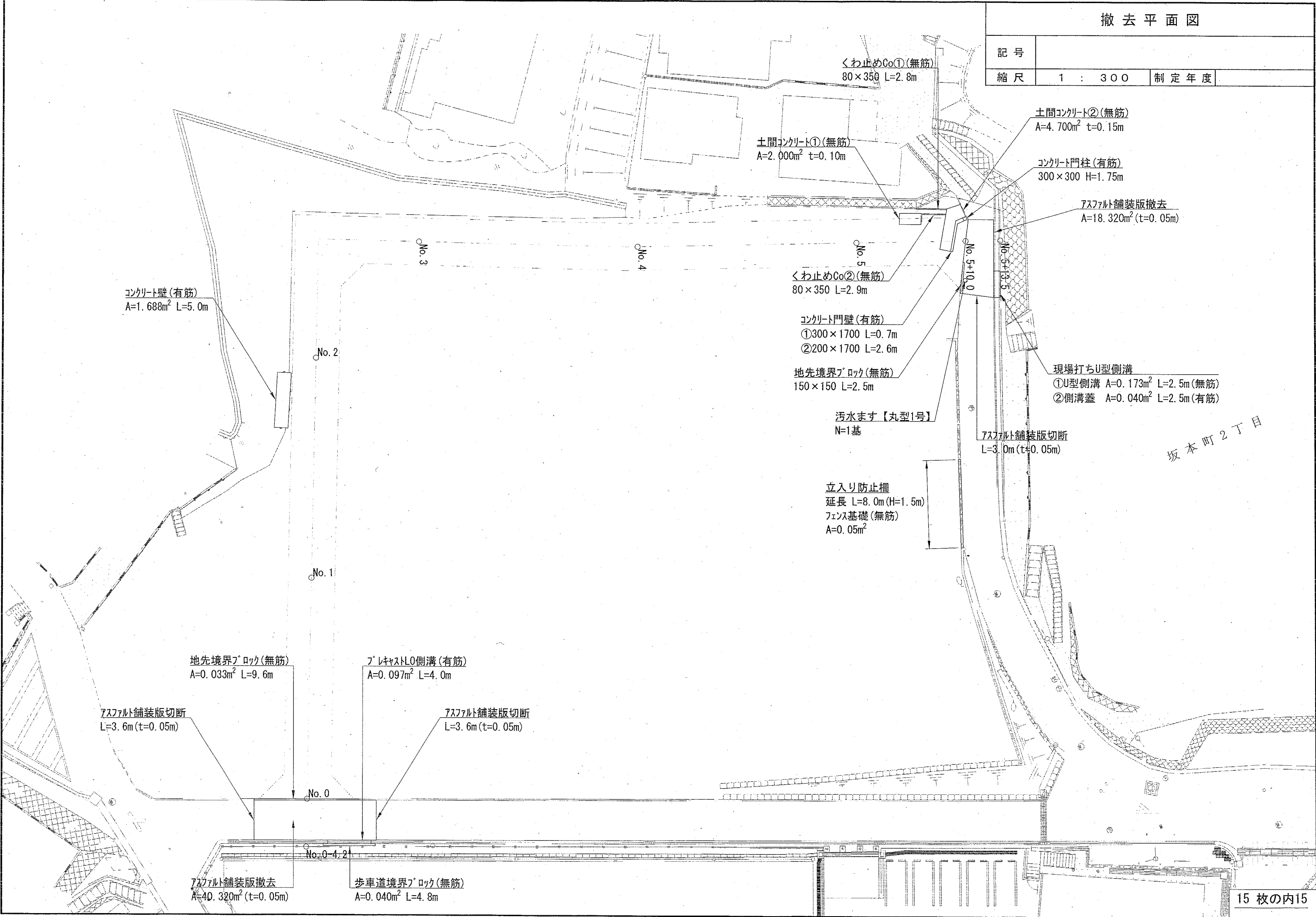
材料表

10m当り

名称	規格	単位	数量	参考重量
地先境界ブロック	L=600	本	16.500	20kg/本
小型コンクリート	18-8	m ³	0.170	
均し型枠		m ²	2.000	
基礎砕石	RC-40 t=10cm	m ²	2.200	
敷モルタル	1:3	m ³	0.012	

撤去平面図

記号		
縮尺	1 : 300	制定年度



坂本町2丁目