

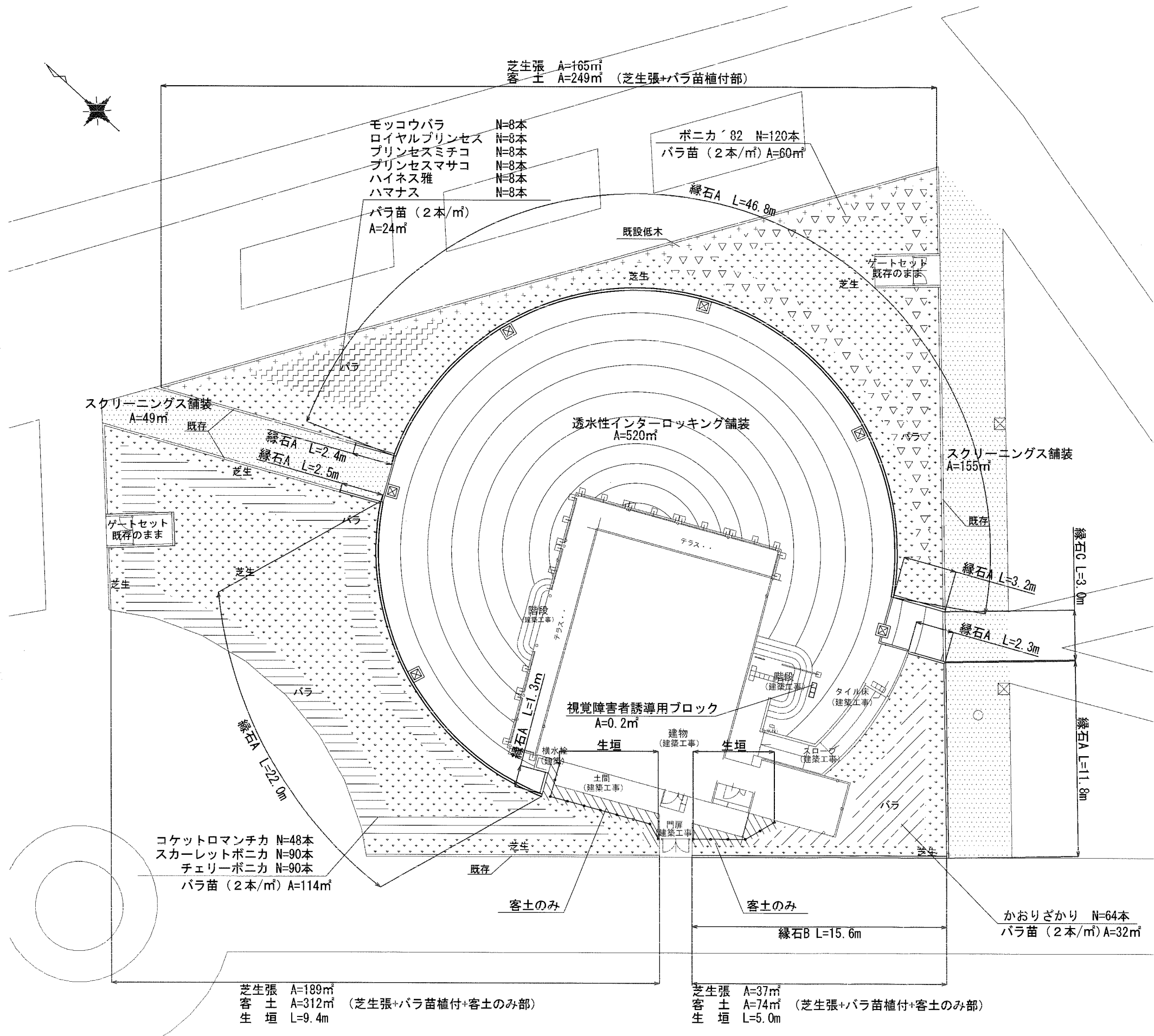
位置図 S=1:2000

施工箇所（ヴェルニー公園）
横須賀市汐入町1丁目1番1



横須賀市環境政策部公園建設課					
工事名称	(仮称) 横須賀市近代遺産ガイダンスセンター新築外構工事				
図面名称	位置図				
図面番号	1 / 10	縮尺	図示	製作 年月日	R2. 7
課長	主査等	審査	設計		

舗装・植樹・縁石計画平面図 S=1:250



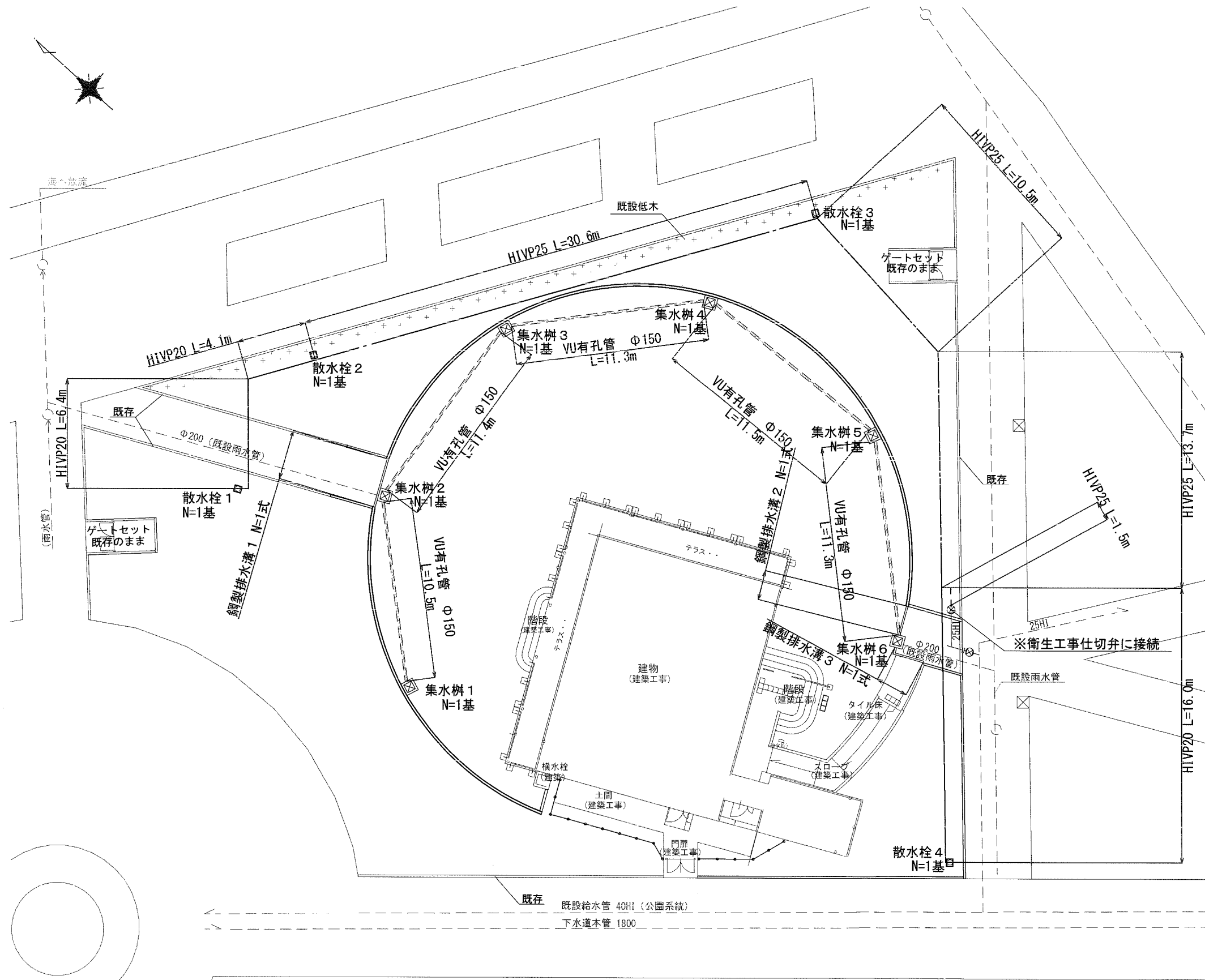
数量表

凡例	名称	規格	数量
	透水性インターロッキング舗装	透水性インターロッキング t=60 曲線配置 3色以上	520m ²
	スクリーニングス舗装	スクリーニングス 2.5~0.0mm t=40	204m ²
	視覚障害者誘導用ブロック	300×300×60 点字	0.2m ²
	芝生張	高麗芝	391m ²
	ポニカ'82	バラ苗 大苗 2本/m ²	120本
	コケットロマンチカ	バラ苗 大苗 2本/m ²	48本
	スカーレットポニカ	バラ苗 大苗 2本/m ²	90本
	チェリーポニカ	バラ苗 大苗 2本/m ²	90本
	かおりかざり	バラ苗 大苗 2本/m ²	64本
	モッコウバラ	バラ苗 6号鉢 2本/m ²	8本
	ロイヤルプリンセス	バラ苗 6号鉢 2本/m ²	8本
	プリンセスミチコ	バラ苗 4号鉢 2本/m ²	8本
	プリンセスマサコ	バラ苗 6号鉢 2本/m ²	8本
	ハynes雅	バラ苗 6号鉢 2本/m ²	8本
	ハマナス	バラ苗 h=0.6 W=0.3 2本/m ²	8本
	客土	芝生張、バラ苗植付、客土のみ部 黒土3：赤土4：砂3 (混合土)	635m ²
	生垣	高さ150cm	14.4m
	縁石 A	150×230×600 再利用	92.3m
	縁石 B	250×230×600 再利用	15.6m
	縁石 C	150×150×600	3.0m

横須賀市環境政策部公園建設課					
工事名称	(仮称) 横須賀市近代遺産ガイダンスセンター新築外構工事				
図面名称	舗装・植樹・縁石計画平面図				
図面番号	5 / 10	縮尺	図示	製作 年月日	R2. 7
課長	主査等	審査	設計		

雨水・給水計画平面図

S=1:250

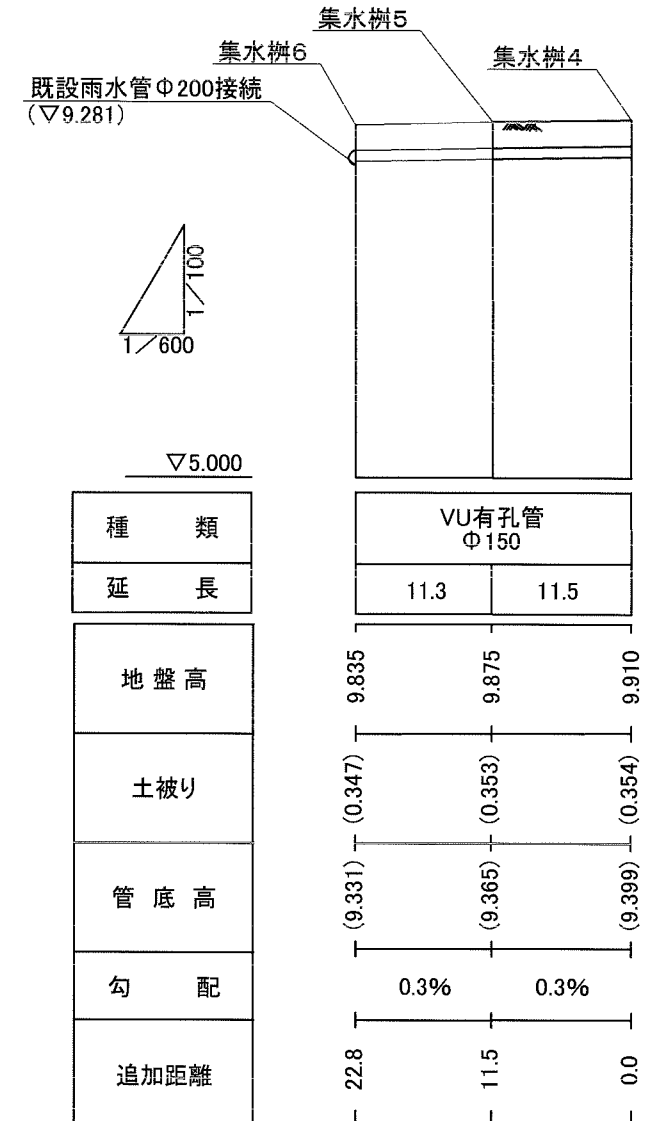
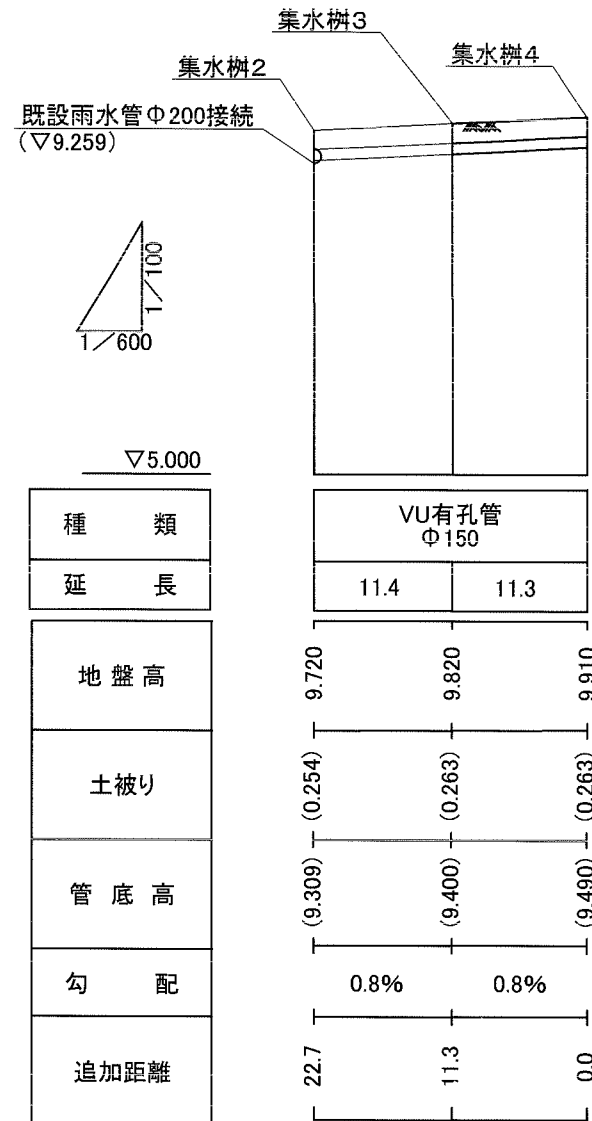
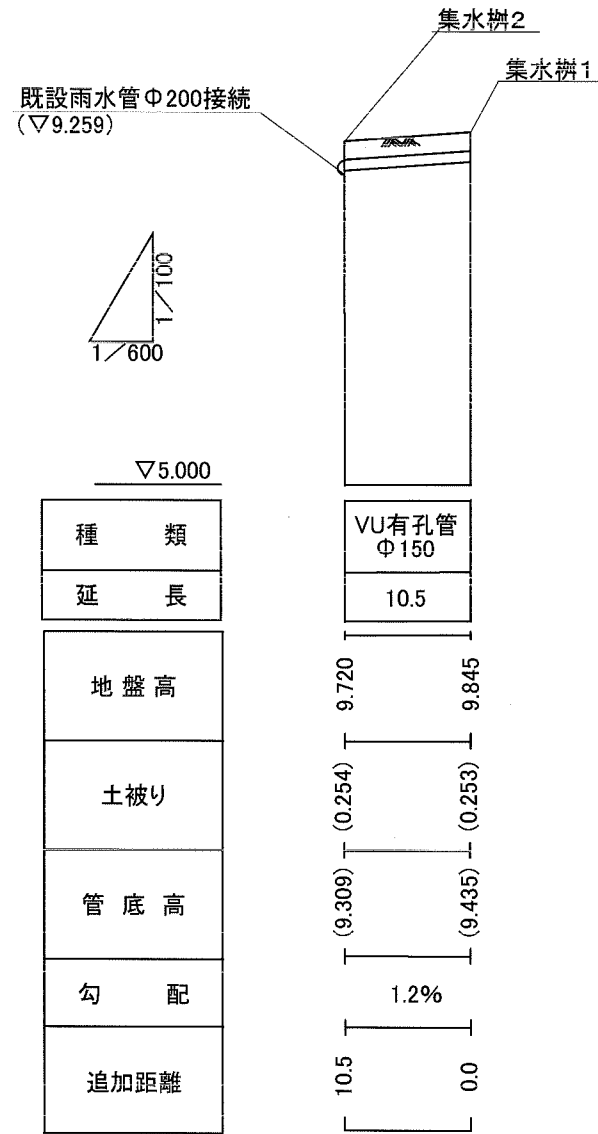


数量表

凡例	名称	規格	数量
☒	集水樹	750×750 (450×450)	6基
≡≡≡	VU有孔管	硬質ポリ塩化ビニル有孔管 Φ150	56m
≡	鋼製排水溝 1	90用 998×91×85 L=2.9m	1式
≡	鋼製排水溝 2	90用 998×91×85 L=1.74m	1式
≡	鋼製排水溝 3	90用 998×91×85 L=2.26m	1式
☐	散水栓	バルブボックス散水栓用B3B、自動接手付口径13mm	4基
---	給水管	耐衝撃性硬質ポリ塩化ビニル管 HIYPΦ25	56.3m
---	給水管	耐衝撃性硬質ポリ塩化ビニル管 HIYPΦ20	26.5m

横須賀市環境政策部公園建設課					
工事名称	(仮称) 横須賀市近代遺産ガイダンスセンター新築外構工事				
図面名称	雨水・給水計画平面図				
図面番号	6 / 10	縮尺	図示	製作年月日	R2. 7
課長	主査等	審査	設計		

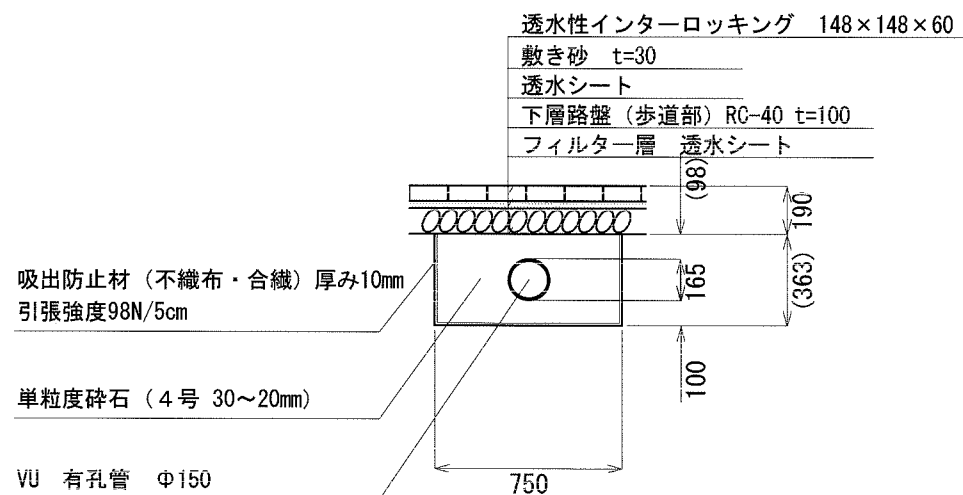
雨水計画縦断面図



横須賀市環境政策部公園建設課

工事名称	(仮称) 横須賀市近代遺産ガイダンスセンター新築外構工事					
図面名称	雨水計画縦断面図					
図面番号	7 / 10	縮尺	図示	製作 年月日	R2. 7	
課長	主査等	審査	設計			

透水性インターロッキング、VU有孔管

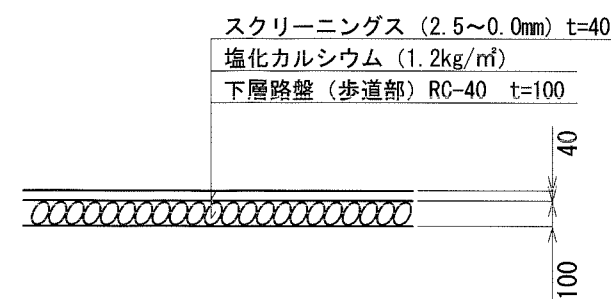


材料表 (VU有孔管) 100m当り		
VU有孔管 Φ150 m	単粒度碎石 4号 30~20mm m ³	吸出防止材 (不織布・合織) 厚み10mm 引張強度98N/5cm m ²
100.000	25.114	147.600

材料表 (透水性インターロッキング舗装) 100m ² 当り		
フィルター層 透水シート m ²	下層路盤 (歩道部) RC-40 t=100 m ²	透水シート m ²
100.000	100.000	100.000
敷き砂 t=30 m ²	透水性インターロッキング 148×148×60 m ²	
100.000	100.000	

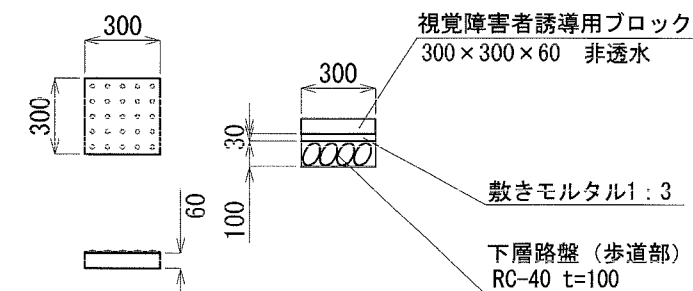
色の組み合わせについては、監督員と協議すること。

スクリーニングス舗装



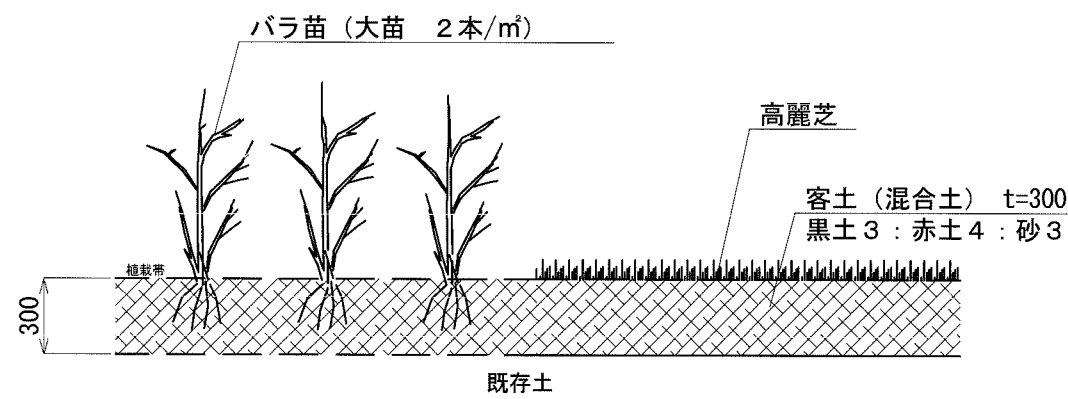
材料表 (スクリーニングス舗装) 100m ² 当り		
下層路盤 (歩道部) RC-40 t=100 m ²	塩化カルシウム 1.2kg/m ² m ²	スクリーニングス 0-2.5mm t=40 m ³
100.000	100.000	100.000

視覚障害者誘導用ブロック



材料表 (視覚障害者誘導用ブロック) 100m ² 当り		
下層路盤 (歩道部) RC-40 t=100 m ²	敷きモルタル 1:3 t=30 m ²	視覚障害者誘導用ブロック 300×300×60 非透水 m ²
100.000	100.000	100.000

バラ苗、芝生張、客土



材料表 (バラ苗植付け) 100本当り		
バラ苗 大苗 本	パーク堆肥 堆肥 20kg/袋	フラワーメーカー 肥料 20kg/箱
100	5	1

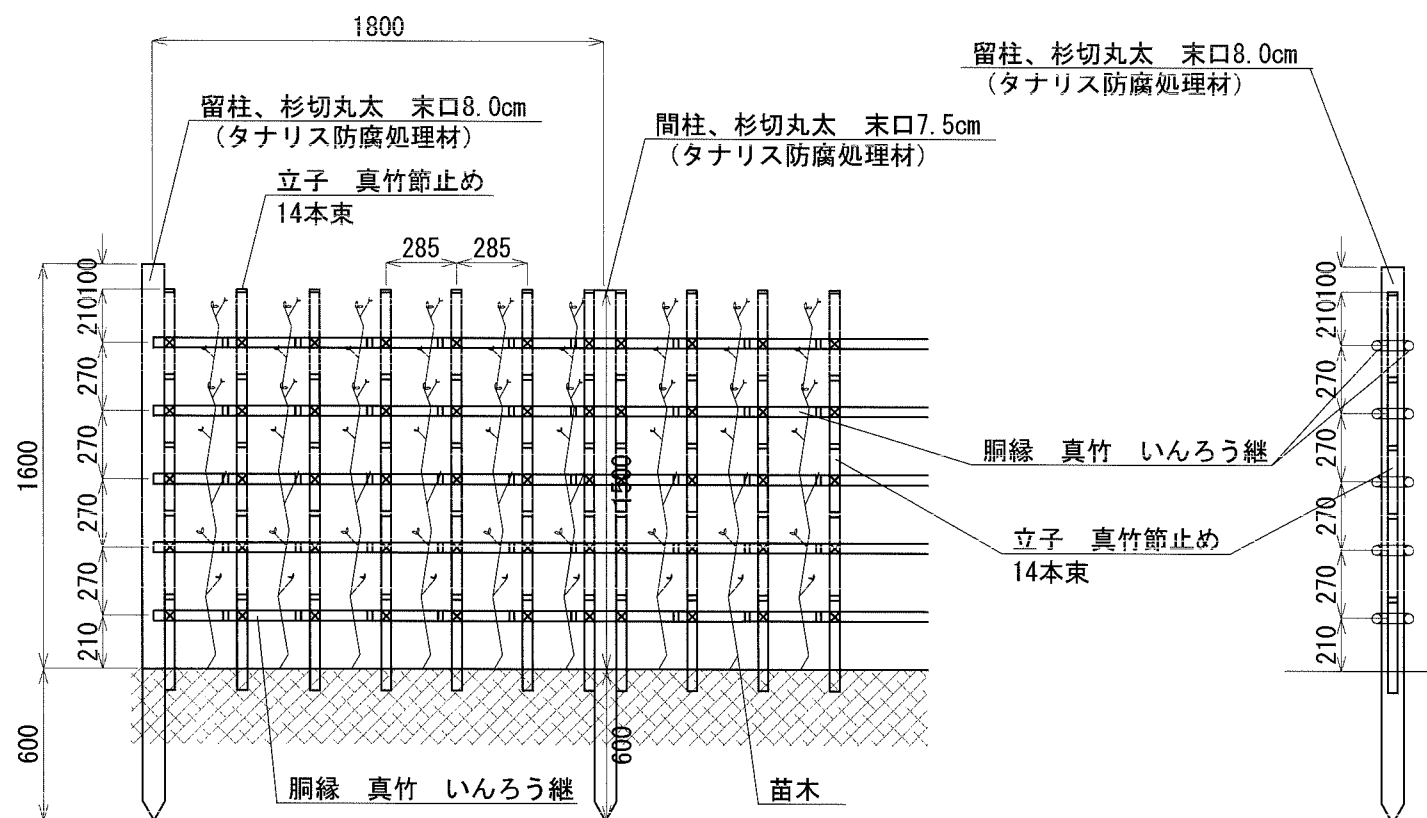
材料表 (芝生張) 100m ² 当り	
高麗芝 m ²	100

材料表 (客土) 100m ² 当り		
黒土 m ³	赤土 m ³	砂 m ³
9.000	12.000	9.000

横須賀市環境政策部公園建設課

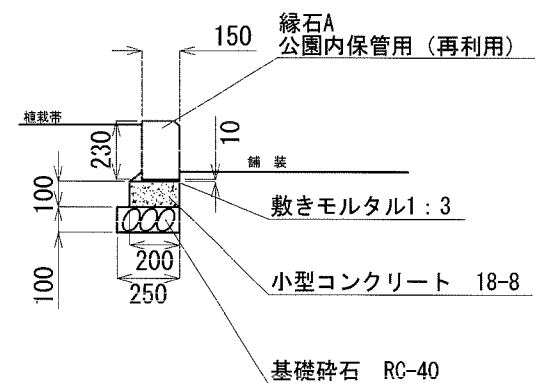
工事名称	(仮称) 横須賀市近代遺産ガイダンスセンター新築外構工事				
図面名称	詳細図 1				
図面番号	8 / 10	縮尺	図示	製作 年月日	R2. 7
課長	主査等	審査	設計		

生垣
(参考図)



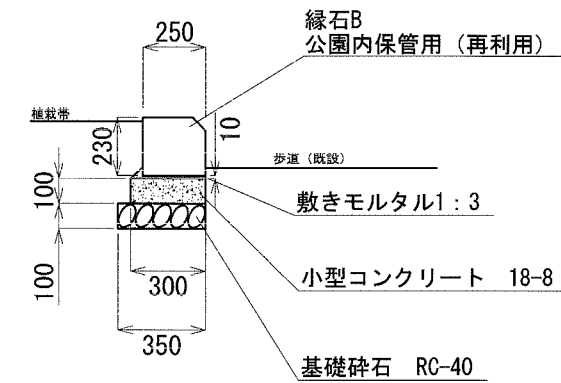
材料表 (生垣 高さ150cm) 18.0m当り			
苗木 マンサク h:1.5 W:0.4 本	杉切丸太 末口径8.0cm 長さ2.2m タナリス防腐処理材 本	杉切丸太 末口径7.5cm 長さ2.1m タナリス防腐処理材 本	真竹 12本束 本
60	2	9	78

縁石A



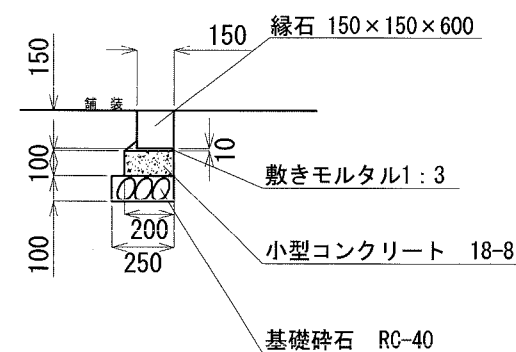
材料表 (縁石A) 10m当り		
基礎碎石 RC-40 t=100 m ²	型枠 均し型枠 m ²	小型コンクリート 18-8 m ³
2.500	2.000	0.200
敷きモルタル 1:3 m ²	縁石A 150×230×600 個	
0.020	再利用	

縁石B



材料表 (縁石B) 10m当り		
基礎碎石 RC-40 t=100 m ²	型枠 均し型枠 m ²	小型コンクリート 18-8 m ³
3.500	2.000	0.300
敷きモルタル 1:3 m ²	縁石B 250×230×600 個	
0.030	再利用	

縁石C

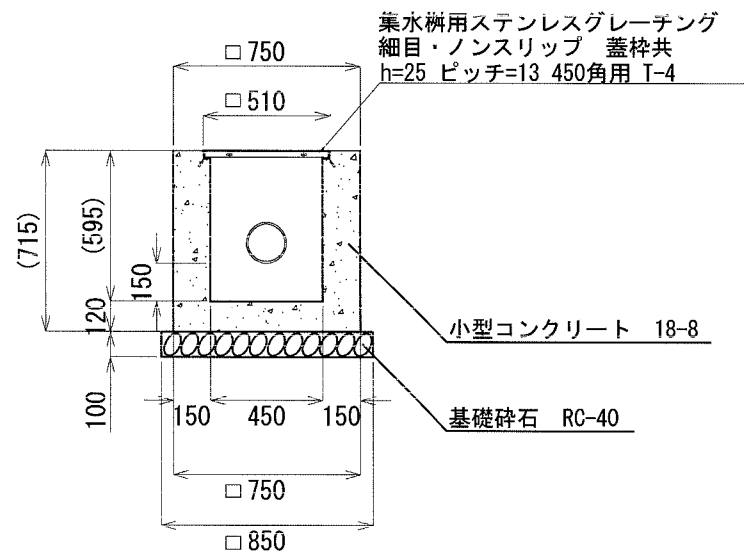


材料表 (縁石C) 10m当り		
基礎碎石 RC-40 t=100 m ²	型枠 均し型枠 m ²	小型コンクリート 18-8 m ³
2.500	2.000	0.200
敷きモルタル 1:3 m ²	縁石C 150×150×600 個	
0.020	16.5	

横須賀市環境政策部公園建設課

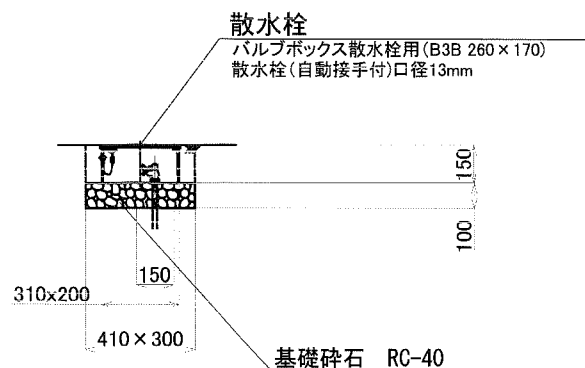
工事名称	(仮称) 横須賀市近代遺産ガイダンスセンター新築外構工事				
図面名称	詳細図2				
図面番号	9 / 10	縮尺	図示	製作 年月日	R2. 7
課長	主査等	審査	設計		

集水柵 1~6



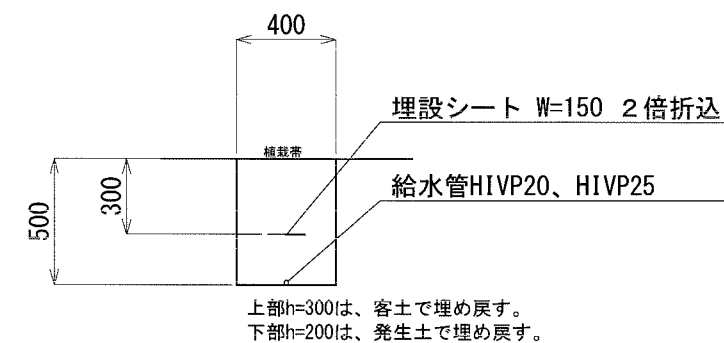
材料表 (集水柵) 10基当り		
基礎砕石 RC-40 t=100 m2	型枠 小型型枠 m2	小型コンクリート 18-8 m3
7.225	34.180	2.820
集水柵用ステンレスグレーチング 細目・ノンスリップ 蓋枠共 h=25 ピッチ=13 450角用 T-4 枚		
10		

散水栓 1~4



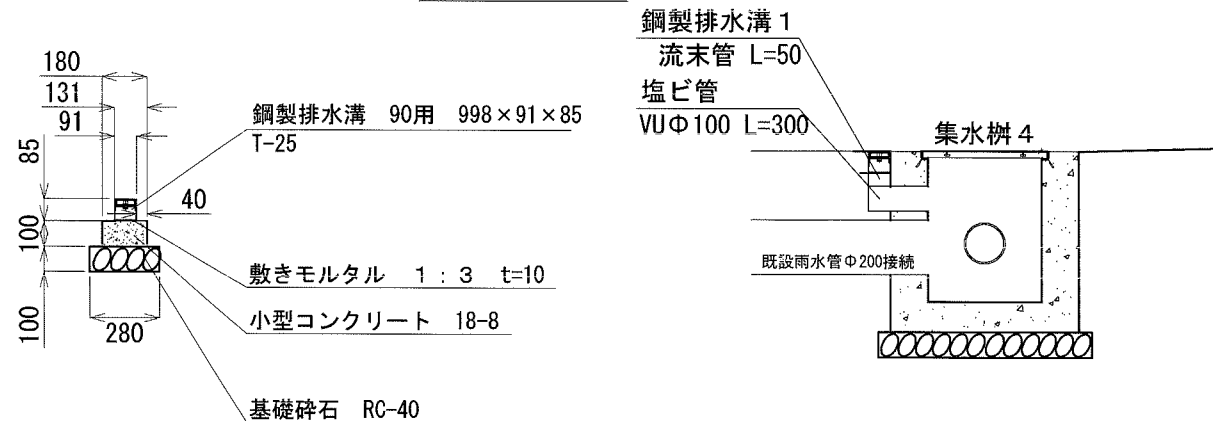
材料表 (散水栓) 10基当り		
基礎砕石 RC-40 t=100 m2	散水栓B3B 260×170 個	散水栓 (自動接手付) 口径 13mm 個
1.271	10	10

給水管



給水管 100m当り	
給水管 H1VP25, 20 m	埋設シート W=150 2倍折込 m
100.000	100.000

鋼製排水溝



材料表 (鋼製排水溝基礎) 10m当り		
基礎砕石 RC-40 t=100 m2	型枠 均し型枠 m2	小型コンクリート 18-8 m3
2.800	2.000	0.180
敷きモルタル 1:3 m3		
0.013		

材料表 (鋼製排水溝 1) 1式当り		
90用 標準部 L=1000 端末部含む 本	90用 乱尺部 L=900 本	90用 流末管 L=50 枚
2	1	1
塩ビ管 VUφ100 mm		
300		

材料表 (鋼製排水溝 3) 1式当り		
90用 標準部 L=1000 端末部含む 本	90用 乱尺部 L=420 本	直角部 90用 L=320×420 本
1	1	1
90用 接続部 L=100 基		
1		

材料表 (鋼製排水溝 2) 1式当り		
90用 標準部 L=1000 端末部含む 本	90用 乱尺部 L=640 本	90用 接続部 L=100 基
1	1	1

横須賀市環境政策部公園建設課						
工事名称	(仮称) 横須賀市近代遺産ガイダンスセンター新築外構工事					
図面名称	詳細図 3					
図面番号	10 / 10	縮尺	図示	製作 年月日	R2. 7	
課長	主査等	審査	設計			