

平面図 S=1/500

原稿用紙サイズA3

角落受枠設置工 計8箇所(2箇所/床×4床)

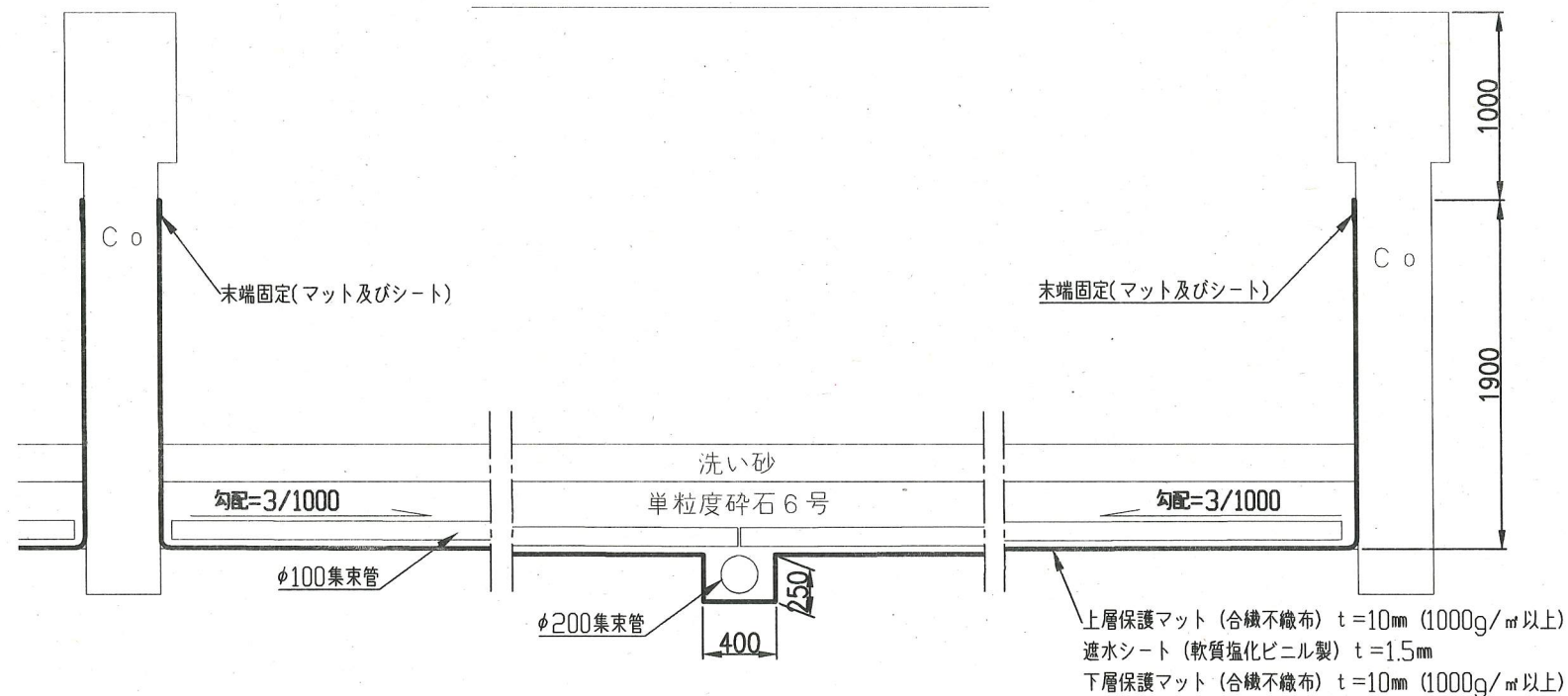


— φ200集束管 (寸法単位: m)
 - - - φ100集束管 (寸法単位: m)
 集束管の敷設勾配は3/1000を基本とする。

集束管設置撤去延長

	設置	撤去	その他
φ100	1,081m	1,019m	
φ200	99m	119m	
φ300		72組	SUS製三脚含む

A-A断面図 S=1/40



上層保護マット (合繊不織布) t=10mm (1000g/㎡以上)
 遮水シート (軟質塩化ビニル製) t=1.5mm
 下層保護マット (合繊不織布) t=10mm (1000g/㎡以上)

設計図 1 / 2 枚

工事名

有馬浄水場天日乾燥床改良工事

工事場所

海老名市本郷4280番地

図面名称

位置図、平面図、断面図

図面番号

施工業者

令和2年(2020年)6月

課長 係長等 設計 監督 検査員

横須賀市上下水道局技術部浄水課

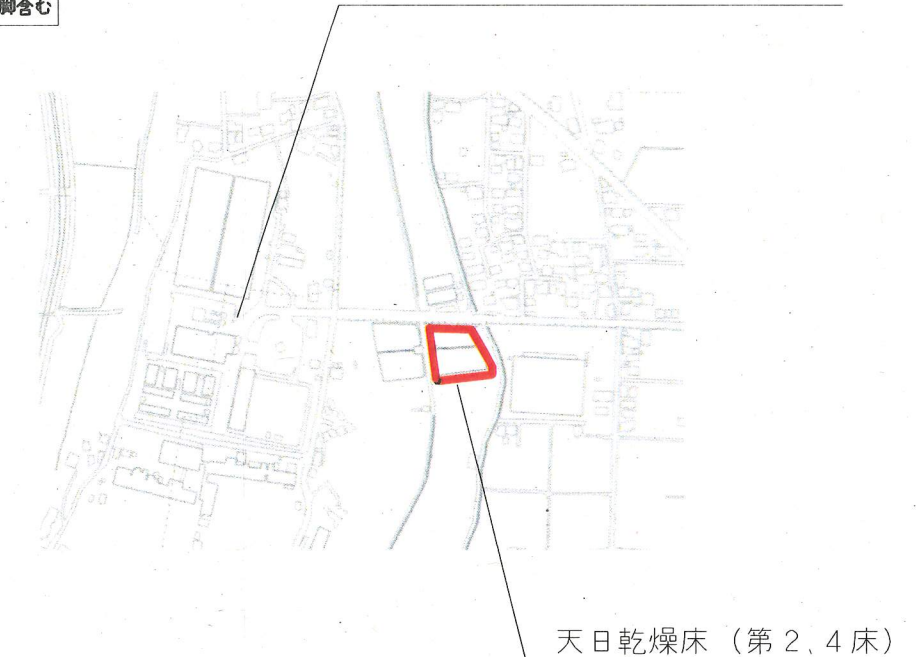
計画課 私道 無

工事概要

天日乾燥床改良工事 一式

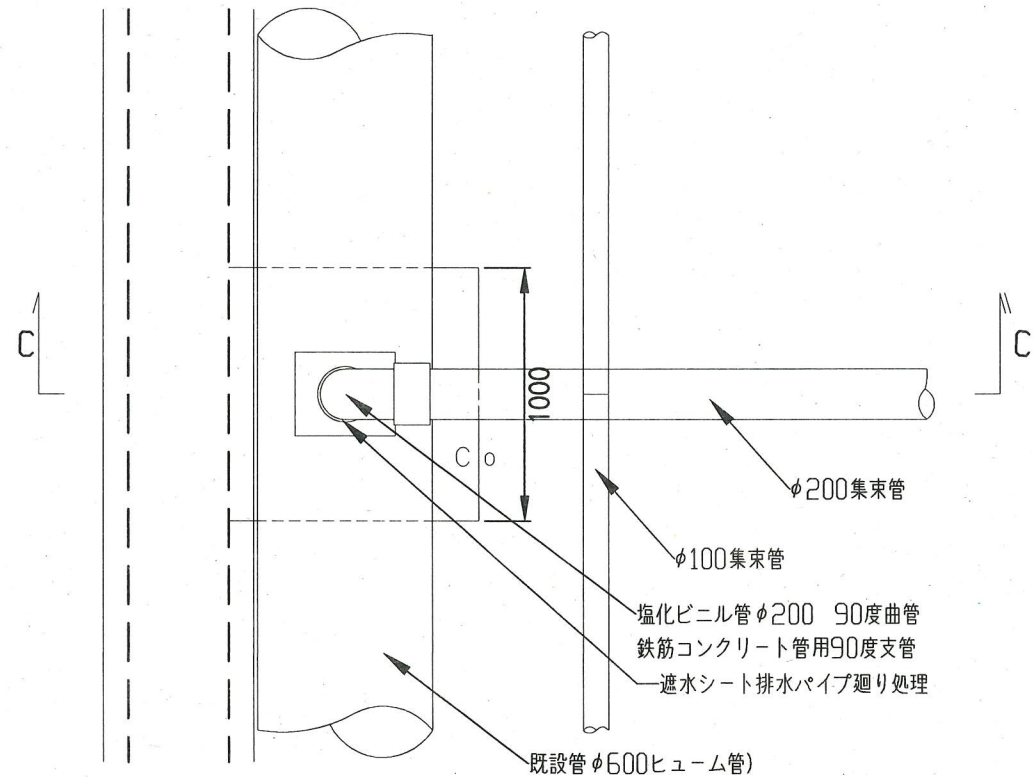
位置図

横須賀市上下水道局 有馬浄水場

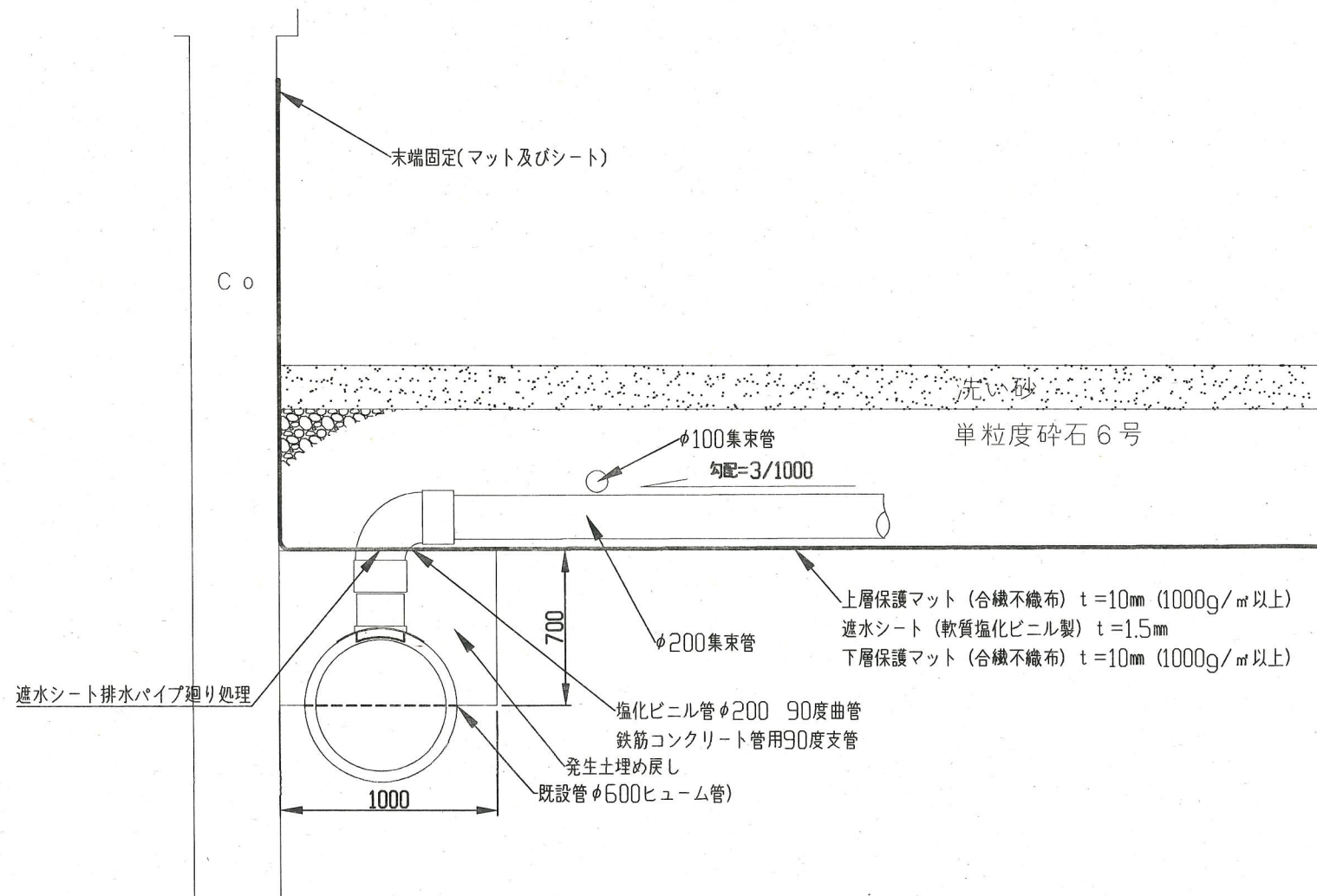


※ この地図の作成に当たっては、国土地理院長の承認を得て、同院発行の基盤地図情報を使用した。
 (承認番号 平28情使、第1003号)

a 部詳細図 S=1/30

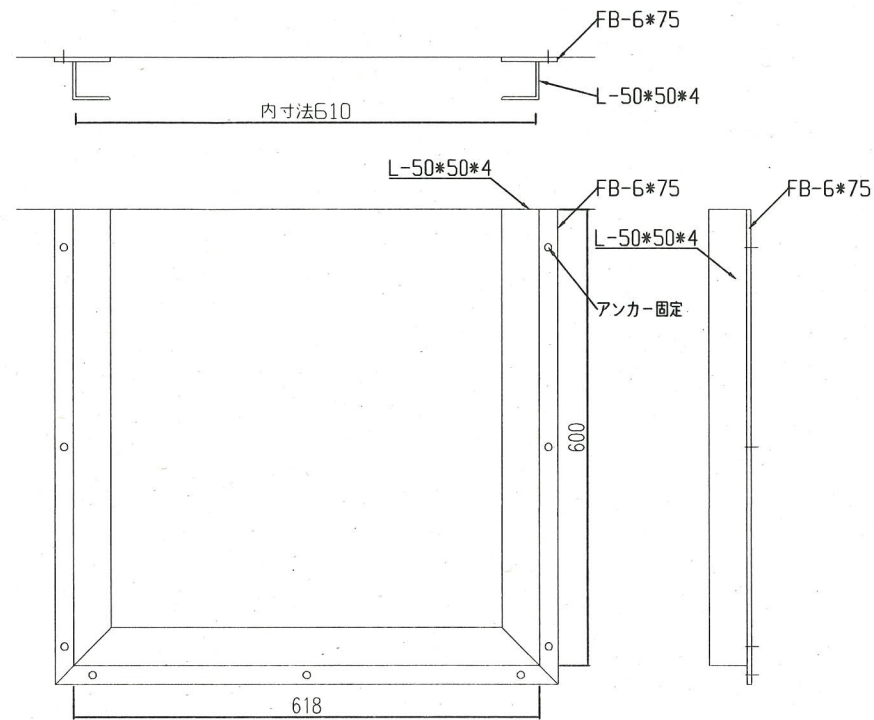


C-C断面図 S=1/30



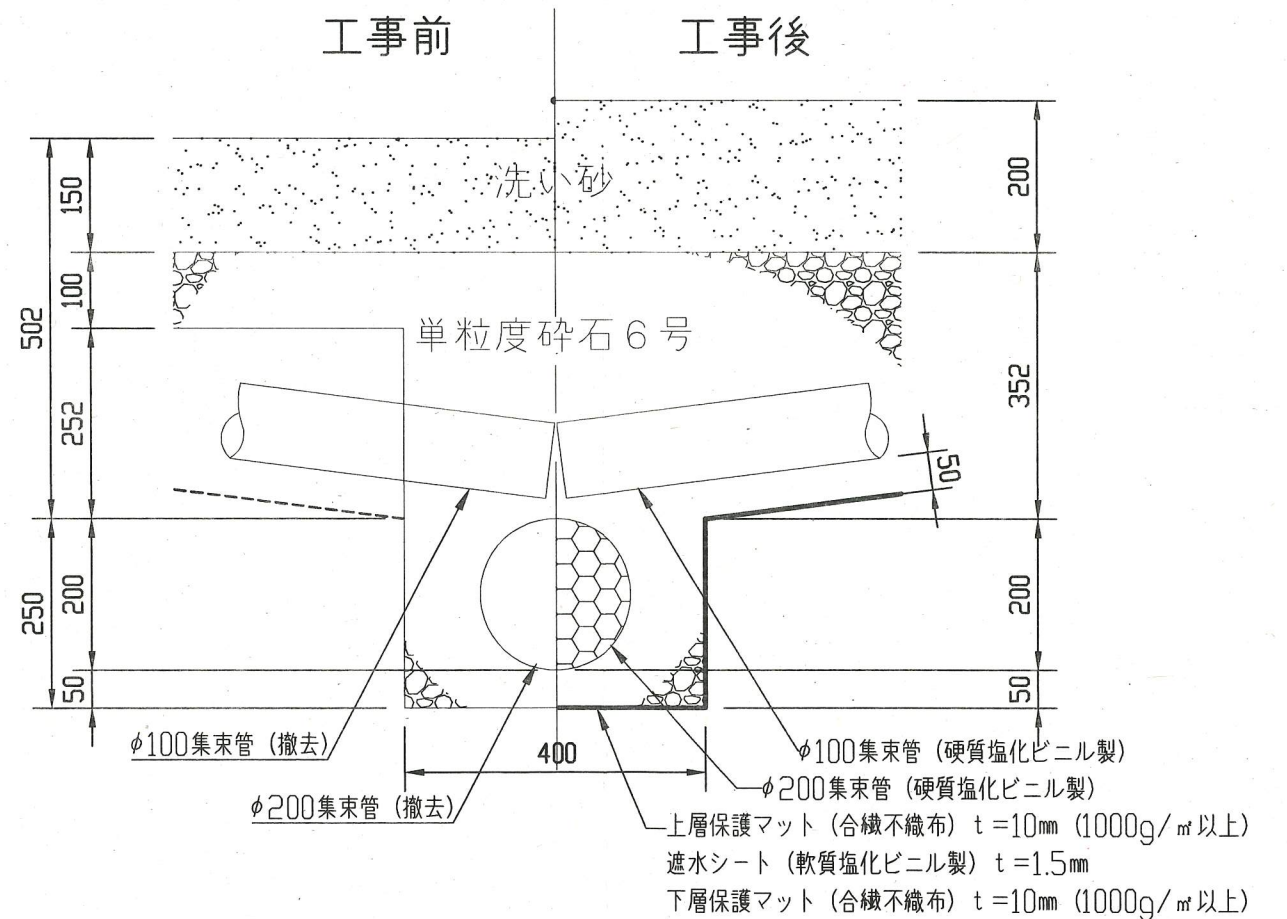
原稿用紙サイズA3

角落受枠構造図【参考図】 S=1/10



材質：SUS304

B-B断面図 S=1/10



設計図 2 / 2 枚

工事名

有馬浄水場天日乾燥床改良工事

工事場所

海老名市本郷4280番地

図面名称

断面図、詳細図、角落受枠構造図【参考図】

図面番号

施工業者

令和2年(2020年)6月

課長	係長等	設計	監督	検査員
----	-----	----	----	-----

--	--	--	--	--

--	--	--	--	--

横須賀市上下水道局技術部浄水課

計画課			私道	無
-----	--	--	----	---