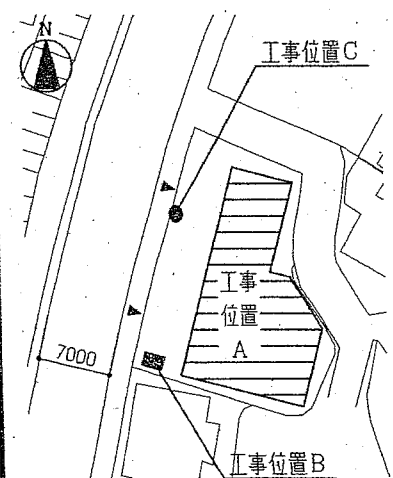


工事場所 横須賀市小矢部3丁目3番4号 衣笠ポンプ所

案内図



配置図 1:500

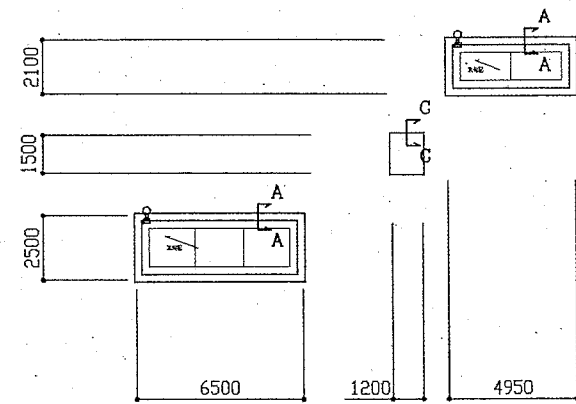
- 工事概要
- 工事位置A ポンプ所
 - 外壁 外壁改修・とい改修・シーリング改修・鉄部塗装
 - 屋上 防水改修(別紙参照)
 - 工事位置B 外部トイレ
 - 外壁 外壁改修(屋上含む)・シーリング改修
 - 工事位置C 門扉支柱×4
 - 塗装(外壁改修同等)
- ※機械設備工事 含む・含まない
 ※電気設備工事 含む・含まない

工事内容

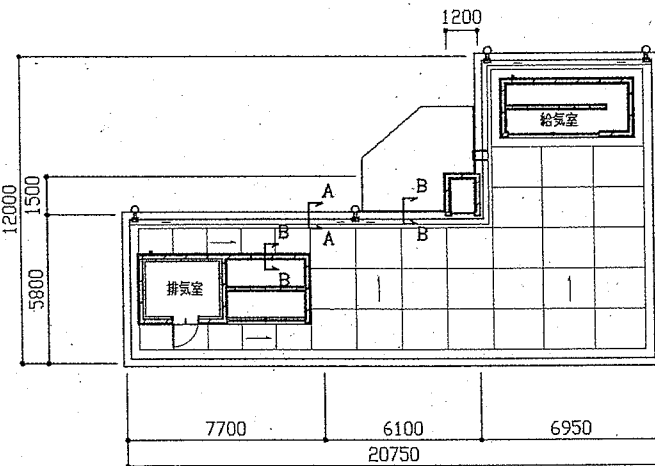
- 外壁改修 既存外壁部(コンクリート打放し吹付タイル)
- 下地処理 水洗い工法、高圧ポンプ(15MPa)
- 下地補修 (ひび割れ部補修(Uカットシーリング材充てん工法樹脂モルタル仕上)・欠損(鉄筋爆裂)部補修(エポキシ樹脂モルタル充填工法)・浮き部補修(部分エポキシ樹脂注入工法))
- 下地調整(C-1) 建築用塗膜防水材(ローラーざざ波模様 シリコン仕上)
- とい塗装 既存VPφ100mm 下地調整 DP塗装
- 鉄部塗装 耐候性塗料塗り(下地調整(B種)の上、耐候性塗料塗りB種 フッ素仕上1級)
- シーリング改修 撤去(既存 建具(ガラリ・ガラスブロック)周囲) 周囲 建具下端水切りシーリング
- 新規 建具(ガラリ・ガラスブロック)周囲(変性シリコン系) 建具水切り(シリコン系)

下地補修 数量 (外壁)

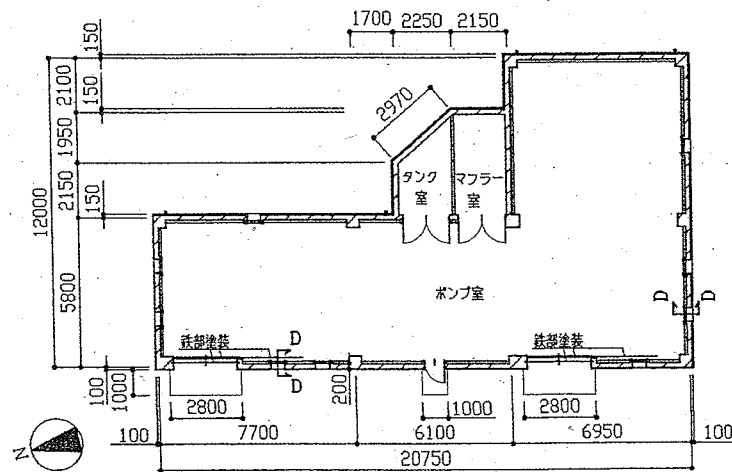
ひび割れ部補修	5.0 m
欠損(鉄筋爆裂)部補修	5 か所
浮き部補修	20 穴



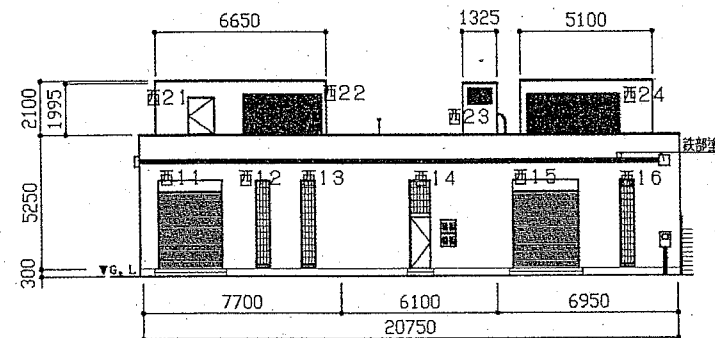
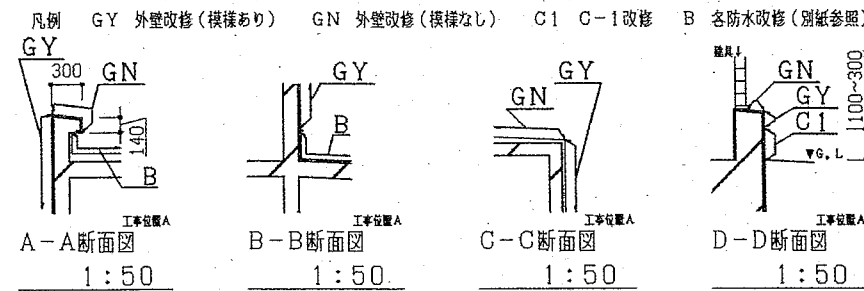
PHR階平面図 1:200 工事位置A



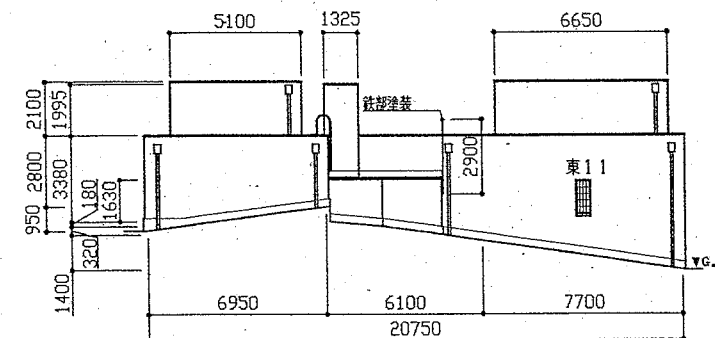
R階平面図 1:200 工事位置A



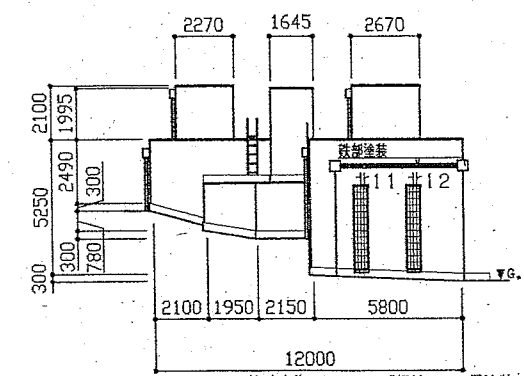
1階平面図 1:200 工事位置A



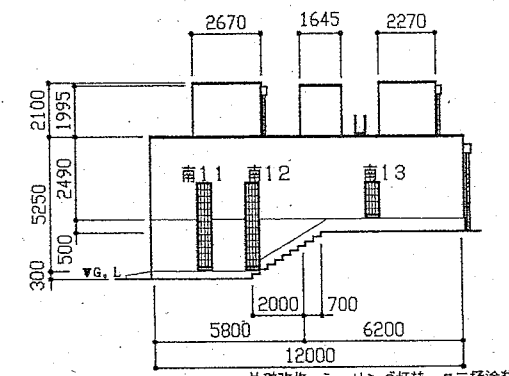
西立面図 1:200 工事位置A



東立面図 1:200 工事位置A



北立面図 1:200 工事位置A



南立面図 1:200 工事位置A

建具一覧

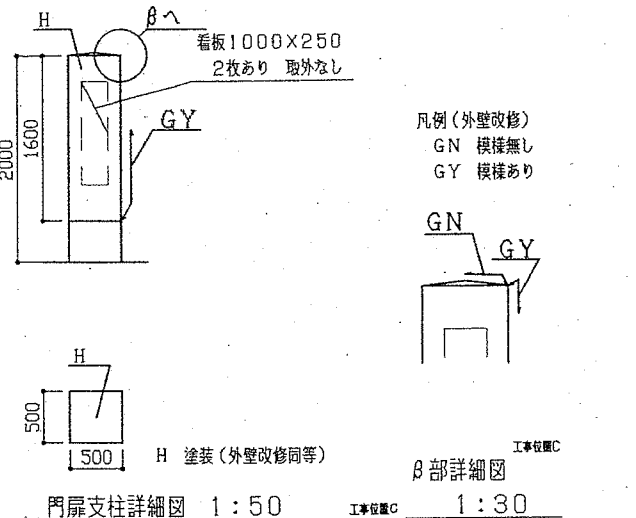
番号	大きさ (縦×横)	種類	建具周囲
北11	3250X 510	ガラスブロック	4辺(水X)
北12	3250X 510	ガラスブロック	4辺(水X)
南11	3250X 510	ガラスブロック	4辺(水X)
南12	3250X 510	ガラスブロック	4辺(水X)
南13	1250X 510	ガラスブロック	4辺(水X)
東11	1250X 510	ガラスブロック	4辺(水X)
西11	3000X2500	鋼製シャッター ※1	3辺(水X)
西12	3250X 510	ガラスブロック	4辺(水X)
西13	3250X 510	ガラスブロック	4辺(水X)
西14	1250X 800 2000X 800	ガラスブロック付き アルミ片開き戸	4辺(水○) 扉上部2本
西15	3000X2500	鋼製シャッター ※1	3辺(水X)
西16	3250X 510	ガラスブロック	4辺(水X)
西21	1400X1000	アルミ片開き戸	4辺(水○)
西22	1650X3000	アルミガラリ	4辺(水○)
西23	500X 880	アルミガラリ	4辺(水○)
西24	1650X3500	アルミガラリ	4辺(水○)

※1 鋼製シャッターの後ろに鋼製扉(引き戸)有り
 扉 3000×2500(鉄部塗装両面)
 ガイドレール 200×150×5100(鉄部塗装)
 ※(水○)→建具水切りあり

原簿用紙サイズ A2

設計図	01/02枚
工事名	衣笠ポンプ所改修工事
工事場所	横須賀市小矢部3丁目3番4号
図面名称	
案内図・配置図・平面図・立面図・断面図	
図面番号	
衣笠-18A3	
施工業者	
令和2年(2020)年 6月	
課長	
横須賀市上下水道局技術部水道施設課	
計画課	私道 無

工事名	衣笠ポンプ所改修工事
工事場所	横須賀市小矢部3丁目3番4号
図面名称	平面図・立面図・断面図・詳細図
図面番号	
衣笠-18A3	
施工業者	
令和2年(2020)年 6月	
課長	
横須賀市上下水道局技術部水道施設課	
計画課	私道 無



防水改修
1階・ペントハウス屋根(シーリング改修)
タンク・マフラー室屋根
(塗膜防水改修(L4X工法 密着工法 X-2))

シーリング改修(1階・ペントハウス屋根)
撤去 既存 伸縮目地シーリング
新規 ケレン・清掃
伸縮目地シーリング

塗膜防水改修(タンク・マフラー室屋根)
下地処理(ケレン・清掃)
下地調整(ポリマーセメントモルタル)
下地補修 ひび割れ改修(Uカット後ポリウレタン系シーリング充填)
塗膜防水(平場・立上り)X-2
押え金物B(アルミ製I型)
押え金物C(アルミ製FB型)

下地改修 数量(防水)
ひび割れ改修 5.0 m

