

# 現場説明書

1. 工 事 名 防護柵設置工事その1  
2. 監 督 員 土木部道路維持課

## 説明事項

### 1. 入札等に関する事項について

- (1) この工事の入札又は見積(以下「入札等」という。)は、工事請負契約書又は工事請負請書(以下「契約書等」という。)、入札公告又は指名競争入札執行通知書及びこの説明書に記載する条件により、横須賀市の契約規則、契約履行規則及び工事等検査規則(以下「契約規則等」という。)に従って行う。
- (2) 入札等後は、設計書、仕様書及び図面(この説明書及び質問回答書を含む。以下「設計図書」という。)、契約書等若しくは契約規則等の内容又は工事場所の状況について、不明等を理由として異議の申立てはできないので、入札等前に十分究明すること。

### 2. 契約の保証について

契約の保証 要 不要

契約の保証を付す場合は、落札者は、契約書等の案を提出するとともに、次の各号のいずれかの書類を提示又は提出すること。ただし、契約保証金の額、保証金額又は保険金額は、請負代金額の100分の10以上とすること。

- (1) 契約保証金の納付を証する領収書  
(2) 契約保証金に代わる担保としての国債又は地方債等  
(3) 債務の不履行により生ずる損害金の支払を保証する銀行、市長が確実と認める金融機関又は公共工事の前払金保証事業に関する法律(昭和27年法律第184号)第2条第4項に規定する保証事業会社の保証書  
(4) 債務の履行を保証する公共工事履行保証証券による保証証券  
(5) 債務の不履行により生ずる損害をてん補する履行保証保険契約の証券

### 3. 前払金について

前払金 する しない

前払金を受けようとする場合は、その旨を申し出ること。

### 4. 中間前払金について

中間前払金 する しない

中間前払金を受けようとする場合は、申請手続が必要なので、要件を満たした旨を申し出ること。

### 5. 部分払について

部分払 する(一回以内) しない

### ~~6. 継続事業に係る工事の各会計年度別支払限度額及び前払金について~~

- (1) 継続事業に係る工事の各会計年度における請負代金額の支払限度額及び前払金の上限割合は、次のとおりである。

会計年度	支払限度額 (請負代金額に対する割合)	前払金の上限
初年度( 年度)	%	支払限度額 ・ 請負代金額 の %
第2年度( 年度)	%	支払限度額 ・ 請負代金額 の %
第3年度( 年度)	%	支払限度額 ・ 請負代金額の %

- (2) 各会計年度における請負代金額の支払限度額は、請負者決定後工事請負契約書を作成するまでに請負者に通知する。

## 7. 契約に関する事項について

### (1) 設計図書関係

- ア 土木工事等の場合における工種別等の契約数量は、設計書の数量の内訳書に表示された数量による。
- イ 仮設、工法等工事目的物を完成するために必要な一切の手段については、設計図書に特別の定めがある場合を除き、請負者の責任において定めること。
- ウ 契約の締結にあたっては、契約書等に設計図書を袋とし、割印をすること。ただし、図面が大型等の場合にあつては、別冊とすること。

### (2) 提出書類関係

- |                  |  |
|------------------|--|
| ア 請負代金内訳書        | <del>要提出(契約締結後7日以内)</del><br>提出不要  |
| イ 工 程 表          | 要提出(契約締結後7日以内)<br><del>提出不要</del>  |
| ウ 着 手 届          | 着手後5日以内に提出すること。  |
| エ 現場代理人及び主任技術者等届 | 契約までに現場代理人及び主任技術者等の経歴書も同時に提出すること。  |
| オ 下請負関係書類        | 下請負を発注の都度、下記書類の写しを提出すること。<br>・施工体制台帳<br>・施工体系図<br>・再下請負通知書（再下請負の発注がある場合） |
| カ 直 営 工 事 届      | 下請負を発注しない又はその予定がない場合は、遅滞なく提出すること。  |

### (3) 監督員通知関係

監督員を2人以上置くこととした場合において、権限を分担させるときは、各監督員の権限の内容を別に通知する。

### (4) 支給材料、貸与品関係

- |           |               |    |
|-----------|---------------|----|
| ア 支 給 材 料 | <del>あり</del> | なし |
| イ 貸 与 品   | <del>あり</del> | なし |

### (5) 条件変更等の関係

工事の施行に当たり、設計図書と現場の状態とが一致しないこと等の事実を発見したときは、単に事実関係のみでなく、設計図書の訂正に必要な資料、図面等を添付した書面で通知すること。

### (6) 設計変更等の関係

必要により工事内容を変更する場合は、原則としてその必要が生じた都度契約変更の手続を行うが、軽微なものは監督員の指示により工事内容の変更を行い、これに伴う契約変更の手続は、工期の末に行う。

### (7) 部分引渡し関係

- |           |               |    |
|-----------|---------------|----|
| 部分引渡し指定部分 | <del>あり</del> | なし |
|-----------|---------------|----|

### (8) 火災保険等の関係

- |                 |               |    |
|-----------------|---------------|----|
| 火災保険その他の保険の付保条件 | <del>あり</del> | なし |
|-----------------|---------------|----|

## 8. 現場代理人の常駐義務について

請負代金額が500万円以上の工事について現場代理人は常駐とするが、横須賀市ホームページ > 入札の広場 > 工事 > 入札制度関連情報<工事> において、重複配置の特例がある場合は兼務することができる。

## 9. コリンズの登録について

請負者は、受注時又は変更時及びしゅん工時において請負代金額が500万円以上の工事について、工事实績情報サービス(CORINS)入力システムに基づき、監督員に登録内容の確認を受けた後に、(一財)日本建設情報総合センターに登録申請しなければならない。

また、(一財)日本建設情報総合センター発行の「登録内容確認書」が請負者に届いた際には、その写しを直ちに監督員に提出しなければならない。

登録申請の期限は、次のとおりとする。

- (1) 受注時登録データの提出期限は、契約締結後10日以内とする。
- (2) しゅん工時登録データの提出期限は、しゅん工後10日以内とする。
- (3) 施工中に受注時登録データの内容に変更があった場合は、変更があった日から10日以内に変更データを提出しなければならない。
- (4) 変更時としゅん工までの間が10日間に満たない場合は、監督員の承諾を得て変更時の提出を省略できるものとする。

## 10. 建設業退職金共済制度への加入について

- (1) 請負者は、建設業退職金共済(以下「建退共」という。)に加入するとともに、その建設業退職金共済制度の対象となる労働者について証紙を購入し、当該労働者の共済手帳に証紙を貼り付けること。
- (2) 請負者は、当初請負代金額が500万円以上の場合、建退共の発注者用掛金収納書を貼った「建設業退職金共済証紙購入状況報告書」(第1号様式(建退共))、「建設業退職金共済関係提出書」(第2号様式(建退共))、「建設業退職金共済証紙貼付実績報告書」(第3号様式(建退共))を工事しゅん工時に監督員に提出すること。ただし、この制度に代わる退職金共済等に加入している場合又は対象労働者がいない場合については、内容を記載した「確認書」(第4号様式(建退共))を契約締結後1箇月以内に監督員に提出すること。  
なお、当初請負代金額が500万円未満の場合においても本市が証紙購入状況を把握する必要があると認めるときは、関係資料を提出しなければならない。
- (3) 下請契約を締結する際は、当該下請負者に対してこの制度の趣旨を説明し、掛金相当額を下請代金中に算入するか、又は共済証紙の現物交付をすることにより、当該下請負者の建退共加入並びに証紙の購入及び貼付の促進に努めること。
- (4) 下請負者の規模が小さく、管理事務の処理面で万全でない場合、元請負者は建退共加入手続及び建退共関係事務の処理について、下請負者からの依頼には積極的に受託するよう努めること。
- (5) 請負者は、工事現場に建設業退職金共済制度適用事業主の工事現場であることを明示する標識を掲示すること。
- (6) 正当な理由がなく建退共に加入せず、又は証紙の購入若しくは貼付が不十分な請負者は工事成績評価において考慮される事となる。

## 11. 施工計画書の提出について

### (1) 施工計画書の作成

請負者は、契約後速やかに監督員の指示に従って施工計画書を作成し提出すること。ただし、監督員が別に指示する場合を除いて、次のいずれかに該当する工事については、提出を要しない。

- ア 当初請負代金額が500万円未満の工事、又は当初工期が60日未満の工事
- イ 契約後、直ちに現場着手を要する等の緊急工事
- ウ 工事内容に基づき、監督員が提出を要しないと判断した工事

### (2) 施工計画書の記載事項等

施工計画書等記載事項は、横須賀市ホームページ > 入札の広場 > 検査情報に記載（別表）のとおりとする。ただし、請負者は、施工計画書の提出を不要とした工事であっても、監督員が必要と指示する書面を速やかに提出すること。

### (3) 計画工程表の作成

請負者は、計画工程表の提出にあたって、作業間の関連把握や工事の進捗状況等を把握できる工程管理方法について、監督員と協議を行うこと。

### (4) 実施工程との比較照査

請負者は、工事施工中において、問題が発生した場合又は計画工程と実施工程を比較照査し、差異が生じた場合は速やかに監督員へ報告すること。

## 12. ワンデーレスポンスの取り組みについて

- (1) 本市では、請負者からの質問、協議に対して、基本的に「その日のうち」に回答するよう、ワンデーレスポンスに取り組んでいる。

なお、即日回答が困難な場合は、いつまでに回答が必要なのかを請負者と協議のうえ、回答期限を設けるなど、何らかの回答を「その日のうち」にすることとする。

- (2) 発注者が効果・課題等を把握するためアンケート等のフォローアップ調査を実施する場合、請負者は協力すること。

## 13. 中間及び抜打ち状況調査の実施について

中間状況調査又は抜打ち状況調査は、検査員が随時行う。この場合、請負者は調査に協力しなければならない。

## 14. 下請負者について

- (1) 下請負者を使用する場合には、市内業者を優先的に選定するように配慮すること。
- (2) 下請契約を締結する際は、当該下請負者に対して法定福利費の内訳が明示された国の標準見積書等の提出を指導するとともに、提出された場合は尊重し、適切な法定福利費を含んだ契約を締結すること。

## 15. 一括下請けの禁止について

請負者は、本工事の全部若しくはその主たる部分又は他の部分から独立してその機能を発揮する工作物の工事を一括して第三者に委任し、又は請け負わせてはならない。

## 16. 技術的事項について（別紙）

# 請負工事仕様書

工 事 名	防護柵設置工事その1
工 事 場 所	横須賀市大滝町1丁目21番地先ほか10箇所
1. 工 期	(110日間)
	自 令和 年 月 日
	至 令和 年 月 日
2. 工 事 概 要	
	転落防止柵 L=112m、ガードレール補修 L=25m、横断防止柵 L=17m、
	手摺 L=48m
3. 本工事の仕様は、神奈川県土木工事共通仕様書（令和2年4月）によるものとし、当該共通仕様書の共通編等における契約条項等は、本市の契約条項等に読替えて使用するものとする。（使用材料等の基準が改正された時は、新基準に基づくものとする。）	
4. 本工事の特記仕様書は、別紙のとおり。	

# 特記仕様書

## 1 施工管理について

本工事の施工管理の方法、品質及び出来形の規定値は、平成 28 年 4 月の神奈川県土木工事施工管理基準によるものとし、監督員の指示に従い施工管理を行うものとする。

## 2 出来形について

出来形については、管理図により出来形図表を作成するとともに、設計図に朱色で完成寸法を入れた資料を提出すること。

## ~~3 現場密度の測定について~~

~~下層路盤、上層路盤及びアスファルト舗装が 300 m<sup>2</sup>未満の工事は、原則として異常が認められた場合のみ、現場密度の測定を行うものとする。~~

## 4 法定外の労災保険について

本工事の現場管理費には、法定外の労災保険の経費を含んでいるので、その写しを提出すること。

## 5 工事写真帳について

(1) 工事写真用アルバム (32×33.5 cm 緑色) を使用する。

(2) 工事写真帳が、2 冊以上になる場合には (2 の 1) 、 (2 の 2) と明記すること。

また、表紙に、工事名・工事場所・工期・発注者名・施工者名を記入し社印を押印し、背表紙をつけること。

(3) デジタルカメラで撮影した写真をプリントアウトし、工事写真帳に貼り付ける場合は、監督員の承諾を受けること。また、その場合は電子データ「CD」も併せて提出すること。

(4) 上記提出方法以外で工事写真帳を提出する場合は、監督員の承諾によるものとする。

## 6 しゅん工図の提出について

本工事完了後、請負者は、監督員の指示に従い、マルチ tiff 形式ファイル又は Pdf 形式で、しゅん工図を作成し提出すること。上記 2 形式で提出する場合には下記の(1)から(5)の通りとする。

### Tiff 形式の場合

(1) しゅん工図はスキャナーで読取り、解像度は 400dpi とする。

### Pdf 形式の場合

(2) CAD 図をイメージデータとし、解像度は 400dpi とする。

#### Tiff・Pdf形式共通

(3) 工事 ID (ファイル名) は図面等一枚に1つとし、監督員と協議の上決定する。但し監督員が認めれば複数の図面等を一枚にすることができる。

(4) 記録媒体は原則として CD とする。

(5) 提出する CD-R のラベル部には工事完成年度、工事名、工事場所、請負社名を明記する。

また、ウイルス感染の無い事を確認し結果を CD-R に記載すること。

提出するデータについては、ウイルスチェックを実施すること。ウイルスチェックは成果物の納品前に実施する。実施内容については以下に従うものとする。

#### ウイルスチェック

① 請負者は、納品すべき最終成果品が完成した時点で、ウイルスチェックを行う。

② ウィルス対策ソフトは特に指定しないが、できるだけシェアの高いものを利用する。

③ 最新のウィルスも検出できるように、ウィルス対策ソフトは常に最新のデータに更新(アップデート)したものを利用する。

④ 納品する媒体のラベルに、ウイルスチェックに関する情報として以下を記載する。

ウイルスチェックに関する情報

ウイルスソフト名：○○○○

ウイルス定義：令和(平成)○年○月○日版

チェック年月日：令和(平成)○年○月○日

#### ~~7 別途発注される測量業務について~~

(1) 請負者は、本工事施工前に測量業務受託者と契約後速やかに打ち合わせを行い、請負者が責任をもって測量の工程が記入された実施工程表を作成すること。

(2) 請負者は、工事に伴い境界標等の移設(撤去)が生じた場合は引照杭を設け、測量業務受託者の確認を受けること。

(3) 測量業務受託者の行う境界標などの移設及び復元に際しては、原則として現場代理人が立ち会って確認すること。

#### 8 熱帯材使用型枠の削減について

本目的は、地球環境保全の観点から、従前使用されていた熱帯材を原料とするコンクリート型枠用合板(熱帯材 100%のもの)を代替型枠材料(鋼製型枠、針葉樹型枠、複合型枠等)へ転換することにより、熱帯材使用型枠の使用量を削減し、熱帯材の保全に寄与することを目的とする。

(1) 従前使用されていた熱帯材を原料とするコンクリート型枠用合板(熱帯材 100%のもの)は使用しないものとする。請負者は、これに替わる代替型枠の選択にあたっては、地球環境保全に配慮するとともに、その工事の作業条件等により、請負者の責任と費用負担により選択するものとし、代替型枠について、施工計画書に記載するものとする。

なお、工事完了後には、その使用実績を監督員に報告しなければならない。

- (2) コンクリート型枠用合板（針葉樹型枠、複合型枠）を使用する場合は、塗装されたものを極力使用し、その型枠の転用の増加を図るものとする。また、最終的な型枠材料の処理としては、できるだけ再利用等を図るなどして、資源のムダ使いを無くすよう努めるものとする。

#### 9 交通誘導警備員について

一般交通の支障となる箇所には、交通誘導警備員を配置し、交通安全に努めなければならない。（別添「施工条件明示書」4. 安全対策関係 18. 交通誘導警備員、警戒船等の保安設備、保安要員の配置を参照のこと。）

なお、現場の実状、施工方法及び地元や交通管理者との協議等により、交通誘導警備員の配置に変更が生じた場合には、別途協議するものとする。

#### ~~10 建設発生土の搬出先への情報提供について~~

請負者は、本工事から他の市町村へ 100m<sup>3</sup>以上の建設発生土を搬出する場合は、「建設発生土搬出のお知らせ」により搬出前に搬出先市町村の建設発生土担当窓口あてに建設発生土に関する下記の情報を郵送・FAX 等で提出しなければならない。

なお、情報提供後、速やかにその写しを監督員に提出しなければならない。

- (1) 工事件名、工事概要、工事場所
- (2) 工事発注機関名、工事発注機関監督職員名、連絡先
- (3) 工事請負業者名、現場代理人名、連絡先
- (4) 建設発生土の運搬業者名
- (5) 建設発生土の受入先名（搬出先事業所名等）、住所
- (6) 建設発生土の発生場所から受入地までの運搬経路
- (7) 建設発生土の搬出時期（搬出期間）
- (8) 建設発生土の土質（砂、ローム等）、土量（m<sup>3</sup>）

#### ~~11 公共建設発生土処分にかかる指定処分について~~

##### (1) 受入場所

・処分場等の名称：横須賀市久里浜港受入地（UCR）

・場 所：横須賀市久里浜 8 丁目 2567 番地 62 久里浜港内

##### (2) 受入条件

・搬入不可日：原則として、土曜日・日曜日・祝祭日・旧盆・年末年始及び雨天日とする。

・搬入時間：原則 8:00～17:00

・土質条件：第 1 種～第 3 種建設発生土（改良土及び第 4 種建設発生土・泥土は受入不可）  
最大粒径 100 mm 以下の土砂であること。

・搬入経路：一部通行禁止の区間あり

・受入費

ほぐし土量 1.0m <sup>3</sup> 当たり（税別）	3, 310円
---------------------------------	---------



車 種	積載土量(ほぐし)	備 考
2 t 車	1.33 m <sup>3</sup>	土砂の単位体積重量は、 1.8t/m <sup>3</sup> として計算
3 t 車	1.99 m <sup>3</sup>	
4 t 車	2.66 m <sup>3</sup>	
10 t 車	6.66 m <sup>3</sup>	

※整理券発行枚数は、原則として搬入対象ほぐし土量を使用車種別に積載土量（ほぐし）で除し、少数以下を切り上げた整数枚とする。

ただし、現場から発生する土砂の単位体積重量が、1.8t/m<sup>3</sup>と著しく異なることにより、これによりがたい場合は監督員と協議することとする。

(3) 請負人は、自ら選定した仮置場に建設発生土を搬入する場合は、事前に監督員と協議すること。

## 12 公共建設発生土処分にかかる確認処分について

(1) 請負者は、再生資源の利用促進に関する法律に基づき、当該現場から発生する建設発生土の利用促進に努めなければならない。

(2) 請負者は、関係法令を遵守し、安全性等を勘案のうえ、自らの責任において受入先を選定し、適切な施工を確認しなければならない。

(3) 請負者は、自ら選定した受入地に建設発生土を搬入する場合は、事前に監督員に届け出なければならない。

(4) 請負者は、別添「建設副産物実態調査に係る特記仕様書」に基づき再生資源利用促進計画書及び再生資源利用促進実施書を提出すること。

## ~~13 処理計画書の提出について~~

「神奈川県土砂の適正処理に関する条例」（平成 11 年 10 月 1 日施行）により、建設工事に伴い発生する土砂を建設工事の区域から 500 m<sup>3</sup>以上搬出する場合は、監督員と速やかに協議し、処理計画書を県知事あてに提出すること。

## 14 工事コストの表示について

契約金額（当初契約）が 1000 万円以上の工事は、工事標示板に工事請負額を表示するものとする。表示方法等の詳細は、監督員と協議の上決定するものとする。

## 15 舗装版切断時に発生する濁水の処理について

### (1) 処理方法

舗装版切断作業時に発生した濁水については、産業廃棄物の汚泥として処理すること。

## (2) 条件

請負者は、産業廃棄物の汚泥の処分業許可を得ている業者と委託契約を締結しなければならないものとする。

また、請負者が、自ら運搬を行う場合を除き、産業廃棄物の汚泥の収集運搬業許可を得ている業者と委託契約を締結しなければならないものとする。

## (3) 提出書類等

請負者は、施工計画書に舗装版切断時に発生する濁水の収集・運搬・処分に関する計画書、請負者と処分業者とで締結した委託契約書の写し及び処分業者の許可証の写しを添付すること。

また、請負者が濁水の収集運搬を委託した場合は、請負者と収集運搬業者とで締結した委託契約書の写し及び収集運搬業者の許可証の写しを添付すること。

なお、請負者は、産業廃棄物管理票（紙マニフェスト）又は電子マニフェストにより、適正に処理されていることを確かめるとともに、監督員に提示しなければならない。

## (4) その他

上記内容について疑義が生じた場合は、別添監督員と協議するものとする。

## 16 無石綿（アスベスト）化への対応について

使用する建材は、石綿を原材料としていないものを用いて施工すること。

また、下請負者を使用する場合は、同様の内容を周知し、徹底を図ること。

## ~~17 植栽樹木の枯れ補償について~~

植栽樹木等が工事完了引渡し後 1 年以内に植栽した時の状態で枯死又は形姿不良（枯枝が樹冠部のおおむね 3 分の 2 以上となった場合又は通直な主幹をもつ樹木については、樹高のおおむね 3 分の 1 以上の主幹が枯れた場合をいい、確実に同様の状態となると想定されるものを含む。）となった場合には、請負者は当初植栽した樹木等と同等又はそれ以上の規格のものに植替えるものとし、樹木等の枯死、又は形姿不良の判定は発注者と請負者とが立会いのうえ行うものとする。

ただし、暴風、豪雨、洪水、高潮、地震、地すべり、落盤、騒乱、暴動等の天災などにより流失、折損、倒木した場合はこの限りでない。

なお、植替え時期については発注者と協議するものとする。

この契約でいう樹木等とは「樹木、地被類」とする。

## 18 下検査の実施について

土木部では、請負金額 500 万円以上のものは下検査を実施するものである。必要となる書類は監督員の指示により、しゅん工前に提出すること。

~~19 屋外広告物（屋外に設置される公共サイン等）について~~

屋外広告物の設置は、横須賀市屋外広告物条例第 26 条の 3 に規定する屋外広告業者登録簿に登録されていること又は、同条例第 28 条の 6 第 8 項に規定する特例屋外広告業者届出簿に記載があること。

~~20 補助・単独合併工事に関する提出書類の作成について~~

本工事は国の交付金による工事（以下補助工事）及び市の単独費用による工事（以下単独工事）から成る合併工事である。

工事設計書の区別に従い、工事写真については補助工事分及び単独工事分を、それぞれ別冊として作成すること。

また、施工計画書並びに材料承認願等に記載する内容についても工事区分が判別できるように記載するものとする。

上記詳細については、別途監督員の指示による。

~~21 マンホール蓋等調整工事について~~

本工事範囲には、横須賀市上下水道局所管の下水道施設（マンホール蓋等）があり、工事実施にあたっては、マンホール蓋等の調整が必要となる。

そのため、本工事契約後には横須賀市上下水道局発注のマンホール蓋等調整工事を受注者と随意契約を交わし、本工事と併せて実施する予定である。

22 しゅん工検査時に必要な書類について

横須賀市ホームページ>市政情報>入札・契約・検査>検査情報>土木工事関係書類一覧表（令和 2 年 4 月改訂）を参照し作成すること。

上記一覧表以外の書類については監督員の指示によるものとする。

~~23 ゴム製品等の品質確認等~~

受注者は、東洋ゴム化工品(株)、ニッタ化工品(株)で製造された製品や材料（以下、ゴム製品等とする。別表参照）を用いる場合には、同社が製造するゴム製品等に対して受注者が指定した第三者（東洋ゴム化工品(株)、ニッタ化工品(株)と資本面・人事面で関係がない者）によって作成された品質を証明する書類を提出し、監督職員の確認を得るものとする。

なお必要な品質証明書は、以下の試験及び検査において、製品に応じて必要な規格について取得するものとする。

試験名	計測項目
通常状態での試験（常態試験）	硬さ、比重、引張強度、伸び
熱老化試験	熱老化前後での変化率（硬さ、比重、引張強度、伸び）
圧縮永久ひずみ試験	圧縮による残留歪み
製品検査	外観、寸法、性能

~~24 ゴム製品等の品質確認をした場合における瑕疵担保の取扱い~~

第三者による品質証明書類を提出し監督職員の確認を得た場合であっても、後に製品不良等が判明した場合に受注者の瑕疵担保責任が免責されるものではない。

25 柵等の設置位置について

柵等の詳細位置については、現地を調査のうえ、監督員と立会いを行い、決定すること。

## 建設副産物実態調査に係る特記仕様書

- 1 元請業者は、当該年度に終了した最終請負額が100万円以上の工事（調査対象となる建設資材の利用及び建設副産物の発生・搬出がない工事は除く）は、次項の建設副産物実態調査作業手順にもとづき調査データを提出するものとする。ただし、複数年度にまたがる債務工事等の工事額は、当該年度の年割り額を記入し、工事内容は当該年度分の資材利用量、建設副産物発生量・搬出量のみを記入する。なお、この手順により作成されたデータおよび帳票は、「資源の有効な利用の促進に関する法律」で定められた「再生資源利用（促進）計画書（実施書）の作成」を兼ねるものとする。

本調査の対象品目は、表1の通りである。

表1 調査対象品目

対象	調査対象品目	備 考
搬入する建設資材	コンクリート	生コンクリート、コンクリート二次製品（有筋、無筋）など
	木材	
	アスファルト・コンクリート	
	土砂	山砂、建設発生土、土質改良土、建設汚泥処理土、再生コンクリート砂(RC-10) など
	碎石	鉦さい、クラッシャーラン、ぐり石など
	塩化ビニル管・継手	
	石膏ボード	
	その他の建設資材	
搬出する建設副産物	コンクリート塊	
	建設発生木材A（柱、ボードなどの木製資材が廃棄物となったもの）	建設発生木材等のうち、解体木くず、新築端材木くず等が該当する。
	アスファルト・コンクリート塊	
	その他がれき類	
	建設発生木材B（立木、除根材などが廃棄物となったもの）	建設発生木材等のうち、建設工事（工作物の新築、改築又は除去に係るものに限る。）に伴って副次的に得られる伐木材、伐根材が該当する。
	建設汚泥	
	混合状態の廃棄物（建設混合廃棄物）	現場へ搬出する状態で判断し、発生と搬出の間に分別された場合には、分別後の品目が発生したものとみなす。
	金属くず	
	廃塩化ビニル管・継手	
	廃プラスチック（廃塩化ビニル管・継手を除く）	
	廃石膏ボード	
	紙くず	
	アスベスト（飛散性）	
	その他の分別された廃棄物	
	第一種～第四種建設発生土及び浚渫土（建設汚泥を除く）	

2 建設副産物実態調査の作業手順は、次のとおりとし、元請業者が行うものとする。

- (1) 一般財団法人日本建設情報総合センターのホームページ<http://www.recycle.jaic.or.jp/>から建設副産物情報交換システムにログインする。  
システムの操作方法については、「各種マニュアル」ページ内の「建設副産物情報交換システム」の操作マニュアル「排出事業者用」を参照する。
- (2) 当初契約時点でのデータを入力する。（「再生資源利用(促進)計画書—建設リサイクルガイドライン様式—」の作成）
- (3) 工事検索画面から当該工事を検索し、「登録証明書の印刷」により「建設副産物情報交換システム工事登録証明書(計画)」を印刷し、監督員に提出する。
- (4) 工事完成時に実施書（最終データに修正）に書き換える。
- (5) 各種書類の印刷により、「チェックリスト」を出力し、必須エラーが発生していないことを確認する。
- (6) 工事検索画面から当該工事を検索し、「登録証明書の印刷」により「建設副産物情報交換システム工事登録証明書(実施)」を印刷し、監督員に提出する。
- (7) 建設副産物情報交換システムに工事情報を登録した場合は、再生資源利用(促進)計画書、再生資源利用(促進)実施書および建設リサイクル法に基づく再資源化報告書は監督員に提出されたものとみなす。

3 データ入力上の留意点

(1) 建設発生土の入力値について

建設発生土については、埋戻しなどのように、現場内利用がある場合には、建設副産物発生・搬出（一種発生土～浚渫土）には、「地山 $m_3$ 」で入力し、建設資材利用（土砂）には、「締め $m_3$ 」（表2、土量の変化率Cを考慮）で入力する。

表2 土量の変化率C

レキ質土		砂質土及び砂		粘性土		岩塊 玉石
レキ	レキ質土	砂	砂質土 (普通土)	粘性土	高含水比 粘性土	
0.95	0.90	0.95	0.90	0.90	0.90	1.00

軟岩 I	軟岩 II	中硬岩	硬岩 I
1.15	1.20	1.25	1.40

(例)

掘削 100  $m_3$

埋戻し 20  $m_3$  (締め $m_3$ )・・・「土砂 建設資材 利用量(A)」欄に入力する。

22  $m_3$  (地山 $m_3$ )・・・「一種発生土～浚渫土 ②利用量」欄に入力する。

20  $m_3$  / 変化率C (仮に0.9とする) = 22  $m_3$

処分 78  $m_3$  (地山 $m_3$ )・・・「一種発生土～浚渫土 ④現場外搬出量」欄に入力する。

$$100 m_3 - 22 m_3 = 78 m_3$$

(2) 建設資材利用について

ア 建設リサイクル資材を利用する場合は、建設資材利用の欄に以下の方法により入力する。

- ・表3にまとめる調査対象品目の分類ごとに建設リサイクル資材をそれぞれ入力する。建設リサイクル資材の品目名については、神奈川県建設リサイクル資材認定資材一覧表（以下、認定一覧表という）を参照する。

表3 調査対象品目と建設リサイクル資材品目名

調査対象品目(建設資材の「分類」)	建設リサイクル資材の品目名
土砂(建設汚泥処理土)	再生改良土
	再生流動性埋戻材
アスファルト・コンクリート	再生加熱アスファルト混合物
碎石	再生骨材等
コンクリート	再生コンクリート二次製品(無筋) ※
	再生舗装用ブロック (平板、インターロッキングブロック、レンガブロック等)
コンクリート及び鉄から成る建設資材	再生コンクリート二次製品(有筋) ※
木材	再生木質ボード
	再生集成材・合板
塩化ビニル管・継手	排水・通気用再生硬質塩化ビニル管

※再生コンクリート二次製品に該当する建設リサイクル資材が無筋コンクリートの場合、調査対象品目のうち「コンクリート」に、再生コンクリート二次製品に該当する建設リサイクル資材が有筋コンクリートの場合、調査対象品目のうち「コンクリート及び鉄から成る建設資材」に入力する。

- ・「規格」は認定一覧表の「寸法・規格等」を入力する。
- ・「再生資材の供給元施設、工事等の名称」については認定一覧表の「製造工場」を入力し、「再生資材の供給元場所住所」については、認定一覧表の製造工場の住所を入力する。
- ・「再生資材利用量」は、利用量と同じ値を入力する。

イ 新材を利用する場合は、調査対象品目の中で箇所を変えて入力する。また、その際の「再生資材利用量」には0を入力する。

ウ RC-10（再生砂）を利用する場合は、「土砂」の「再生コンクリート砂」欄に入力する。

(3) 建設副産物発生・搬出（コンクリート塊、アスファルト・コンクリート塊、建設発生木材 A・B、建設汚泥、建設発生土（第一種～第四種建設発生土及び浚渫土））について

ア コンクリート塊、アスファルト・コンクリート塊を神奈川県のコンクリート塊等処理指定工場に搬出する場合は、「搬出先の種類のコード」を「5 中間処理施設（合材プラント以外の再資源化施設）」と選択する。

イ 建設発生木材等のうち解体木くず、新築端材木くずを神奈川県の建設発生木材等再資源化指定事業者の指定施設に搬出する場合は、「建設発生木材A（柱、ボードなどの木製資材が廃棄物になったもの）」欄に入力することとし、「搬出先の種類のコード」を「5 中間処理施設（合材プラント以外の再資源化施設）」と選択する。

ウ 建設発生木材等のうち伐木材、除根材を神奈川県の建設発生木材等再資源化指定事業者の指定施設に搬出する場合は、「建設発生木材B（立木、除根材などが廃棄物となったもの）」欄に入力することとし、「搬出先の種類のコード」を「5 中間処理施設（合材プラント以外の再資源化施設）」と選択する。

エ 建設汚泥を一部であっても改良土等に処理している施設などに搬出する場合は、「搬出先の種類のコード」を「5 中間処理施設（合材プラント以外の再資源化施設）」と選択する。

オ 再利用が決まっている建設発生土を仮置き場に搬出する際は、「搬出先の種類のコード」を5 工事予定地・仮置き場・ストックヤード(再利用の目的がある場合)」と選択する。

## 熱中症対策に資する現場管理費補正の試行に関する特記仕様書

### 1 適用

本仕様書は、熱中症対策に資する現場管理費補正の試行にあたり、必要な事項について定めるものとする。

### 2 対象期間

現場着手日から現場施工最終日までの期間とする。ただし、現場施工最終日が完成期限の20日前を超える場合は、完成期限の20日前までとする。なお、年末年始6日間、夏季休暇3日間、工場製作のみを実施している期間、工事全体を一時中止している期間は含まない。

### 3 真夏日の算出

受注者は、指定の様式を用いて真夏日にあたる日数を算出し、その算出結果を監督員へ報告するものとする。

### 4 現場管理費の補正

本補正は、受注者が経費補正を希望した場合に適用する。

現場管理費の補正は、指定の様式を用いて真夏日率及び熱中症対策の補正値を算出し、現場管理費率に加算する。なお、補正は変更契約において行う。

### 5 実施報告

受注者は、しゅん工届提出日の20日前までに、指定の様式を用いて作成した以下の報告書を監督員に提出するものとする。

- ①真夏日 計測結果
- ②熱中症対策実施報告書
- ③真夏日率等算定表

### 6 様式ほか資料

熱中症対策に資する現場管理費補正の試行に係る報告様式、要領およびQ&Aは、財務部技術管理課のホームページ「工事積算情報」で確認すること。

<http://www.city.yokosuka.kanagawa.jp/1623/koujitousekisann.html>



## 施工条件明示事項

1. 当該工事の施工条件明示事項は、下記表□内の黒塗り部分が対象となる。  
ただし、明示されているものは特に必要なものであり、全てに対して明示されているものではない。
2. なお、請負者は下記明示事項やそれ以外に該当すると思われるもので、明示されていない場合には、その都度監督員と協議するものとする。

明示項目	明 示 事 項
■工程関係	■他の工事の開始又は完了の時期による影響 <input type="checkbox"/> 施工時期、施工時間及び施工方法の制限(準備工期の設定等) <input type="checkbox"/> 関係機関等との協議の未成立 ■関係機関等との協議条件による影響 <input type="checkbox"/> 地下埋設物、埋蔵文化財等の事前調査及び移設期間 <input type="checkbox"/> 設計上、見込んでいる休日日数等以外の作業不能日数
□用地関係	<input type="checkbox"/> 工事用地等の未処理部分 <input type="checkbox"/> 工事用仮設道路・資機材置き場用の私有地等の借地 <input type="checkbox"/> 発注者が借り上げた土地の使用 <input type="checkbox"/> 工事用地等の使用終了後における復旧内容
■周辺環境関係 (公害、排水等)	■工事に伴う公害防止(騒音、振動、粉塵、排出ガス等)対策 <input type="checkbox"/> 水替え・流入防止施設 ■濁水、湧水等の処理対策 <input type="checkbox"/> 事業損失防止関係
■安全対策関係	■交通安全施設等の指定 <input type="checkbox"/> 近接工事での施工方法、作業時間等の制限 <input type="checkbox"/> 落石、土砂崩落等に対する防護施設 ■交通誘導警備員、警戒船等の保安設備、保安要員の配置 <input type="checkbox"/> 有毒ガス及び酸素欠乏等の換気設備等対策
■工事用道路関係	<input type="checkbox"/> 工事用資機材等の搬入経路、使用期間等の制限 <input type="checkbox"/> 搬入路の使用後及び使用後の処置 <input type="checkbox"/> 仮設道路の設置 ■一般道路の占用
□仮設備関係	<input type="checkbox"/> 仮設物(仮土留、足場等)の他の工事への転用若しくは兼用 <input type="checkbox"/> 仮設備の構造及び施工方法の指定 <input type="checkbox"/> 仮設備の設計条件の指定
■建設副産物関係	■残土の受け入れ及び仮置き場所までの距離、時間等の処分条件 <input type="checkbox"/> 建設副産物の現場内での再利用及び減量化 ■建設副産物及び建設廃棄物の処理
□薬液注入関係	<input type="checkbox"/> 薬液注入工法の施工 <input type="checkbox"/> 周辺環境への調査
□工事支障物件等	<input type="checkbox"/> 占用物件の有無及び占用物件等による工事支障物の存在 <input type="checkbox"/> 地上、地下等の占用物件工事との重複施工
■その他	<input type="checkbox"/> 工事用資機材の保管及び仮置き ■工事現場発生品 <input type="checkbox"/> 支給材料及び貸与品 <input type="checkbox"/> 関係機関・自治体等との近接工事協議に係る条件等 <input type="checkbox"/> 架設工法の指定 <input type="checkbox"/> 工事用水、電力等の指定 <input type="checkbox"/> 新技術・新工法・特許工法の指定 <input type="checkbox"/> 部分使用 <input type="checkbox"/> 給水の必要 <input type="checkbox"/> 電子納品対象工事特記仕様書

# 施工条件明示書

工事名 防護柵設置工事その1

明示項目	明示事項	条件	内容	別添資料No.
<b>1 工程関係</b>				
1) ■	他の工事の開始又は完了の時期による影響	<input checked="" type="checkbox"/> ある <input type="checkbox"/> ない	当該工事に影響のある他の工事 令和 年度 影響箇所・内容 No.5の施工において水道管路課の発注する工事、No.9の施工において土木部道路補修課の発注する工事、No.10の施工において東京ガス(株)の発注する工事との工程調整が必要となる。 他の工事の開始時期 令和 年 月 日 他の工事の完了時期 令和 年 月 日	
2) □	施工時期、施工時間及び施工方法の制限	ある <input type="checkbox"/> ない	制限を受ける施工内容 制限を受ける施工時期 令和 年 月 日～令和 年 月 日 制限を受ける施工時間 開始 時 分から 終了 時 分まで 制限を受ける施工方法	
3) □	関係機関等との協議の未成立	ある <input type="checkbox"/> ない	未成立協議内容 と協議中 協議成立見込み時期 令和 年 月 日	
4) ■	関係機関等との協議条件による影響	<input checked="" type="checkbox"/> ある <input type="checkbox"/> ない	交通管理者協議により作業時間の制約があった場合は厳守すること。	
5) □	地下埋設物、埋蔵文化財等の事前調査及び移設期間	ある <input type="checkbox"/> ない	事前調査(地下埋設物) 項目 地下埋設物等移設期間 令和 年 月 日～令和 年 月 日	
6) □	設計上、見込んでいる休日日数等以外の作業不能日数	ある <input type="checkbox"/> ない		
<b>2 用地関係</b>				
7) □	工事用地等の未処理部分	ある <input type="checkbox"/> ない	未処理部分の内容 処理の見込み時期 令和 年 月 日頃	
8) □	工事用仮設道路・資機材置き場の民有地等の借地	ある <input type="checkbox"/> ない	使用目的内容 使用場所 使用範囲 使用時期 令和 年 月 日頃 使用期間 工事期間	
9) □	発注者が借り上げた土地の使用	ある <input type="checkbox"/> ない	使用目的内容 使用場所 使用範囲 使用時期 令和 年 月 日頃 使用期間 令和 年 月 日～令和 年 月 日	
10) □	工事用地等の使用終了後における復旧内容	ある <input type="checkbox"/> ない		
<b>3 周辺環境関係(公害、排水等)</b>				
11) ■	工事に伴う公害防止(騒音、振動、粉塵、排出ガス等)対策	<input checked="" type="checkbox"/> ある <input type="checkbox"/> ない	対象となる工種 施工方法の制限 機械施設の制限 神奈川県土木工事共通仕様書(令和2年4月)P.1-21 1-1-1-30「環境対策」を参照のこと。 作業時間の制限 開始 時 分から 終了 時 分まで	
12) □	水替え・流入防止施設	ある <input type="checkbox"/> ない		

# 施工条件明示書

工事名 防護柵設置工事その1

明示項目	明示事項	条件	内容	別添資料No.																														
13)	■ 濁水、湧水等の処理対策	<input checked="" type="checkbox"/> ある <input type="checkbox"/> ない	舗装版切断時に発生する濁水の処理については、別添特記仕様書「15 舗装版切断時に発生する濁水の処理について」とおとりとする。																															
14)	□ 事業損失防止関係	ある <input checked="" type="checkbox"/> ない																																
<b>4 安全対策関係</b>																																		
15)	■ 交通安全施設等の指定	<input checked="" type="checkbox"/> ある <input type="checkbox"/> ない	現況調査を行い、作業にあわせた安全施設計画図を監督員に提出すること。また、関係機関等との協議の結果または条件変更に伴い、変更する必要が生じた場合は監督員と別途協議する。																															
16)	□ 近接工事での施工方法、作業時間等の制限	ある <input checked="" type="checkbox"/> ない	<p>近接する施設 施工方法の制限</p> <p>作業期間の制限 令和 年 月 日～令和 年 月 日 作業時間の制限 開始 時 分から 終了 時 分まで</p>																															
17)	□ 落石、土砂崩落等に対する防護施設	ある <input checked="" type="checkbox"/> ない	防護施設の内容																															
18)	■ 交通誘導警備員、警戒船等の保安設備、保安要員の配置	<input checked="" type="checkbox"/> ある <input type="checkbox"/> ない	<p>交通誘導警備員については、警備業法による警備員とし、配置場所については監督員と協議するものとする。なお、警備員の配置体制は下記を見込んでいます。</p> <table border="1" style="width: 100%; border-collapse: collapse; text-align: center;"> <thead> <tr> <th>工種 (種別)</th> <th>交通誘導警備員 A・B</th> <th>昼・夜間</th> <th>配置人員 (名)</th> <th>交替要員 (名)</th> </tr> </thead> <tbody> <tr> <td>大滝町1</td> <td>B</td> <td>昼</td> <td>3</td> <td>0</td> </tr> <tr> <td>富士見町1</td> <td>B</td> <td>昼</td> <td>2</td> <td>1</td> </tr> <tr> <td>田浦町2</td> <td>B</td> <td>昼</td> <td>1</td> <td>1</td> </tr> <tr> <td>安針台②、上町2、三春町5</td> <td>B</td> <td>昼</td> <td>1</td> <td>0</td> </tr> <tr> <td>その他</td> <td>B</td> <td>昼</td> <td>2</td> <td>0</td> </tr> </tbody> </table> <p>なお、警察等の協議により変更が生じた場合は別途協議する。</p>	工種 (種別)	交通誘導警備員 A・B	昼・夜間	配置人員 (名)	交替要員 (名)	大滝町1	B	昼	3	0	富士見町1	B	昼	2	1	田浦町2	B	昼	1	1	安針台②、上町2、三春町5	B	昼	1	0	その他	B	昼	2	0	
工種 (種別)	交通誘導警備員 A・B	昼・夜間	配置人員 (名)	交替要員 (名)																														
大滝町1	B	昼	3	0																														
富士見町1	B	昼	2	1																														
田浦町2	B	昼	1	1																														
安針台②、上町2、三春町5	B	昼	1	0																														
その他	B	昼	2	0																														
19)	□ 有毒ガス及び酸素欠乏等の換気設備等対策	ある <input checked="" type="checkbox"/> ない																																
<b>5 工事用道路関係</b>																																		
20)	□ 工事用資機材等の搬入経路、使用期間等の制限	ある <input checked="" type="checkbox"/> ない																																
21)	□ 搬入路の使用後及び使用後の処置	ある <input checked="" type="checkbox"/> ない																																
22)	□ 仮設道路の設置	ある <input checked="" type="checkbox"/> ない																																
23)	■ 一般道路の占用	<input checked="" type="checkbox"/> ある <input type="checkbox"/> ない	通行止め等とする場合は、所管警察署との協議は監督員が行うため、必要となる書類について別途監督員と協議を行うこと。																															

# 施工条件明示書

工事名 防護柵設置工事その1

明示項目	明示事項	条件	内容	別添資料No.																								
<b>6 仮設備関係</b>																												
24) <input type="checkbox"/> 仮設物(仮土留、足場等)の他の工事への転用若しくは兼用	ある <input checked="" type="checkbox"/> ない		仮設物の内容 使用方法 期間 令和 年 月 日 ~ 令和 年 月 日																									
25) <input type="checkbox"/> 仮設備の構造及び施工方法の指定	ある <input checked="" type="checkbox"/> ない		仮設備の構造 仮設備の施工方法																									
26) <input type="checkbox"/> 仮設備の設計条件の指定	ある <input checked="" type="checkbox"/> ない																											
<b>7 建設副産物関係</b>																												
27) <input checked="" type="checkbox"/> 残土の受け入れ及び仮置き場所までの距離、時間等の処分条件	ある <input checked="" type="checkbox"/> ない		確認処分の場合は、監督員に届け出ること。																									
28) <input type="checkbox"/> 建設副産物の現場内での再利用及び減量化	ある <input checked="" type="checkbox"/> ない		本工事においては下記のとおり、再生資材を使用するものとする。 <table border="1" style="width: 100%; border-collapse: collapse; text-align: center;"> <thead> <tr> <th>資材名</th> <th>規格</th> <th>用途</th> <th>資材名</th> <th>規格</th> <th>用途</th> </tr> </thead> <tbody> <tr> <td> </td> <td> </td> <td> </td> <td> </td> <td> </td> <td> </td> </tr> </tbody> </table> なお、使用に際し品質が適正なものであるか確認するものとする。	資材名	規格	用途	資材名	規格	用途																			
資材名	規格	用途	資材名	規格	用途																							
29) <input checked="" type="checkbox"/> 建設副産物及び建設廃棄物の処理	ある <input checked="" type="checkbox"/> ない		<table border="1" style="width: 100%; border-collapse: collapse; text-align: center;"> <thead> <tr> <th>種類</th> <th>受入れ場所</th> <th>運搬距離</th> <th>受入れ条件</th> <th>種類</th> <th>受入れ場所</th> <th>運搬距離</th> <th>受入れ条件</th> </tr> </thead> <tbody> <tr> <td>Aa塊</td> <td>県で指定を受けた指定工場</td> <td>10km</td> <td>処分場決まりのとき</td> <td>Ba塊</td> <td>県で指定を受けた指定工場</td> <td>10km</td> <td>処分場決まりのとき</td> </tr> <tr> <td>Ca塊</td> <td>県で指定を受けた指定工場</td> <td>10km</td> <td>処分場決まりのとき</td> <td></td> <td></td> <td></td> <td></td> </tr> </tbody> </table> 当該内容の変更については、監督員と協議するものとする。 別添「建設副産物実態調査に係る特記仕様書」参照	種類	受入れ場所	運搬距離	受入れ条件	種類	受入れ場所	運搬距離	受入れ条件	Aa塊	県で指定を受けた指定工場	10km	処分場決まりのとき	Ba塊	県で指定を受けた指定工場	10km	処分場決まりのとき	Ca塊	県で指定を受けた指定工場	10km	処分場決まりのとき					
種類	受入れ場所	運搬距離	受入れ条件	種類	受入れ場所	運搬距離	受入れ条件																					
Aa塊	県で指定を受けた指定工場	10km	処分場決まりのとき	Ba塊	県で指定を受けた指定工場	10km	処分場決まりのとき																					
Ca塊	県で指定を受けた指定工場	10km	処分場決まりのとき																									
<b>8 薬液注入関係</b>																												
30) <input type="checkbox"/> 薬液注入工法の施工	ある <input checked="" type="checkbox"/> ない		工法区分 材用種類 施工範囲 削孔数量 注入量																									
31) <input type="checkbox"/> 周辺環境への調査	ある <input checked="" type="checkbox"/> ない																											
<b>9 工事支障物件等</b>																												
32) <input type="checkbox"/> 占有物件の有無及び占有物件等による工事支障物の存在	ある <input checked="" type="checkbox"/> ない		工事支障物件 上下水道局のマンホール等 占有者 移設・撤去・防護の時期 令和 年 月 日頃 移設・撤去・防護の期間 令和 年 月 日 ~ 令和 年 月 日																									
33) <input type="checkbox"/> 地上、地下等の占有物件工事との重複施工	ある <input checked="" type="checkbox"/> ない		占有物件工事 占有者 占有工事期間 令和 年 月 日 ~ 令和 年 月 日																									
<b>10 その他</b>																												
34) <input type="checkbox"/> 工事事資機材の保管及び仮置き	ある <input checked="" type="checkbox"/> ない		工事事資機材 保管・仮置き場所 保管・仮置き期間 令和 年 月 日 ~ 令和 年 月 日																									
35) <input checked="" type="checkbox"/> 工事現場発生品	ある <input checked="" type="checkbox"/> ない		現場発生品名・数量 転落防止柵L=77.5m、ガードレール・レールL=25.0m、 車止めN=11基、鎖L=14.7m、手摺L=13.5m 現場内での使用の有無 <input checked="" type="checkbox"/> 有 <input type="checkbox"/> 無 納入場所・運搬距離 許可を受けた工場 運搬距離10km																									

# 施工条件明示書

工事名 防護柵設置工事その1

明示項目	明示事項	条件	内容	別添資料No.
36) <input type="checkbox"/> 支給材料及び貸与品		ある <input checked="" type="checkbox"/> ない	支給・貸与品名・数量 品質・規格・性能 引渡し場所・引渡し時期 <div style="text-align: right; margin-top: 5px;">令和    年    月    日頃</div>	
37) <input type="checkbox"/> 関係機関・自治体等との近接工事協議に係る条件等		ある <input checked="" type="checkbox"/> ない		
38) <input type="checkbox"/> 架設工法の指定		ある <input checked="" type="checkbox"/> ない		
39) <input type="checkbox"/> 工事用水電力等の指定		ある <input checked="" type="checkbox"/> ない		
40) <input type="checkbox"/> 新技術・新工法・特許工法の指定		ある <input checked="" type="checkbox"/> ない		
41) <input type="checkbox"/> 部分使用		ある <input checked="" type="checkbox"/> ない		
42) <input type="checkbox"/> 給水の必要		ある <input checked="" type="checkbox"/> ない		
43) <input type="checkbox"/> 電子納品対象工事特記仕様書		ある <input checked="" type="checkbox"/> ない		

※上記に該当する項目がない場合、別途任意の書式で条件を明示すること。

## 積算諸条件調書に係る追加事項

### 1 市独自単価及び積算における補足資料について

本設計積算書内（市独自単価一覧表）に記載の資材単価は、「ホームページ（工事積算情報）」の「市独自単価一覧表（土木工事編）」に掲載しています。又当該頁に併せて積算における補足資料も掲載しています。

<http://www.city.yokosuka.kanagawa.jp/1623/koujitousekisann.html>

### 2 単価表コードについて

本設計積算書内の単価表コードは、神奈川県土木工事標準積算基準書の施工単価入力基準書のコードに適用しています。

なお、下水道用設計標準歩掛表を適用する場合の単価コードは（DKG……、DKK……）となります。

### 3 市場単価及び標準単価の端数処理について

市場単価及び標準単価方式による単価表の加算・補正後の金額は、円止めとする。

なお、単価補正が行われた場合の単価は、小数点以下第2位（小数点以下第3位四捨五入）まで計算し、数量×単価＝金額を算出している。

### ~~4 土砂検定費等について~~

土砂検定費（1～28項目一括実施）、土砂検定費（ヒ素+銅）及び六価クロムの単価には、諸経費、技術料及び報告書作成の一切の費用を含むため、その他の間接費の対象とならない。

### 5 共通仮設費の対象外となる桁等購入費について

桁等購入費                      ~~あり~~                      なし

### 6 施工パッケージ型積算のタイヤ損耗費及び補修費への対応について

ダンプトラックの東京単価は、タイヤ損耗費及び補修費を含んだ金額が設定されているため、積算単価も建設機械等損料表の損料金額にタイヤ損耗費及び補修費を加算した金額を計上している。

### ~~7 仮設材賃料の補正について~~

供用月当り賃料区分が変わることにより、日数の増加に比例せず金額が減少する場合は、減少する時点の上限額として、減額補正をしている。

### 8 基準書等の適用について

本工事は、以下の基準書等を使用し、積算している。

- 1) 土木工事標準積算基準書（土木工事編）                      令和元年7月1日版
- 2) 積算参考資料（土木工事編）                                      令和元年7月1日版
- ~~3) 土木工事標準積算基準書（電気・機械編）                      令和元年7月1日版~~
- ~~4) 下水道用設計標準歩掛表    令和元年度版~~
- 5) 建設機械等損料表    令和元年度版


令和 02 年度 設 計 積 算 書 表 紙 ( 当 初 )

設 計 書 番 号	年度 02	
事 業 所 名	横須賀市土木部	
(工 事 ・ 業 務 ) 名	防護柵設置工事その1	
(工 事 ・ 業 務 ) 箇 所	横須賀市大滝町1丁目21番地先ほか10箇所	
(河川・路線・区域)名		
単 価 採 用 地 区 名	横須賀	
事 業 区 分	単費	
工 期	110 日間	
設 計 金 額	( 円 )	
	円	
設 計 概 要		
(起工・変更)理由		

令和 02 年度 設 計 積 算 書 表 紙 ( 当 初 )

<支出科目>

款	09 土木費
項	02 道路橋りょう費
目	04 交通安全施設費
節	15 工事請負費
細節	51 工事請負費 [建設目]

<合併区分情報>

合併処理設定	しない	
	区 分 1	
	区 分 2	
	区 分 3	
	区 分 4	
	区 分 5	
	区 分 6	
	区 分 7	
	区 分 8	
	区 分 9	

<全体金額情報>

	当初官積算額 (a)	当初請負額(b1)	今回変更官積算額 (c)	今回変更請負額	増減 (d)-(b1) or (b2)	備 考
		前回変更請負額(b2)		(d)=(b1)/(a)×(c)		
本工事費						
工事価格						
消費税等相当額						



令和 02 年度 積算諸条件調書( 当初 )

経費等情報	主たる工種	道路維持工事		
	施工地域・工事場所区分	市街地DID補正(1)		
	現場環境改善費計上区分	計上しない		
	緊急工事による補正	補正しない		
	前払金支出割合	35%を超える場合		
	契約保証の方法	金銭的保証		
	間接工事費率補正(上記「施工地域・工事場所区分」、「契約保証」以外で補正がある場合)			
	共通仮設費率補正	0.00%		
	現場管理費率補正	0.00%		
	一般管理費率補正	0.00%		
	間接労務費・工場管理費計上区分			
	土木工事標準積算基準書 適用年版	令和01年7月1日適用		
	土木工事資材等単価表 適用年版	令和02年7月1日基準		
	週休割増補正区分	補正しない		
	積算数量等情報	名称	採用数量	単位
交通誘導警備員B		35	人日	

(その他情報欄)

# 本 工 事 費 内 訳 書

(上段：前回 下段：今回)

費目	工種	種別	数 量	単 位	単 価	金 額	摘 要
本工事費							
道路維持			1	式			
構造物撤去工			1	式			
構造物取壊し工			1	式			第 0001 号 内訳書
道路土工			1	式			
掘削工			1	式			第 0002 号 内訳書
残土処理工			1	式			第 0003 号 内訳書
防護柵工			1	式			
防止柵工			1	式			第 0004 号 内訳書
仮設工			1	式			
交通管理工			1	式			第 0005 号 内訳書
直接工事費計			1	式			
共通仮設費計			1	式			

# 本 工 事 費 内 訳 書

(上段：前回 下段：今回)

費目	工種	種別	数 量	単 位	単 価	金 額	摘 要
共通仮設費 (率分)							
			1	式			【千円止】
純工事費							
			1	式			
現場管理費							
			1	式			【千円止】
工事原価							
			1	式			
一般管理費等							
			1	式			
スクラップ評価額							
			1	式			第 0985 号 内訳書
工事価格							
			1	式			【万円止】
消費税及び地方消費税相当額							
			1	式			
本工事費計							
			1	式			

第0001号 内訳書  
 構造物取壊し工

1 式

(上段:前回 下段:今回)

名 称	数 量	単 位	単 価	金 額	摘 要
(AMA0010) 構造物取壊し工					第0001号下内
	1	式			
合 計					

第0002号 内訳書  
 掘削工

1 式

(上段:前回 下段:今回)

名 称	数 量	単 位	単 価	金 額	摘 要
(AMA0020) 床掘工					第0002号下内
	1	式			
(AMA0025) 人力積込					第0003号下内
	1	式			
(AMA0030) 土砂等運搬工					第0004号下内
	1	式			
合 計					

第0003号 内訳書  
 残土処理工

1 式

(上段:前回 下段:今回)

名 称	数 量	単 位	単 価	金 額	摘 要
(AMA0040) 残土等処分					第0005号下内
	1	式			
(AMA0050) 舗装版切断濁水処理工					第0006号下内
	1	式			
合 計					

第0004号 内訳書  
防止柵工

1 式

(上段:前回 下段:今回)

名 称	数 量	単 位	単 価	金 額	摘 要
(AMA0060) 転落防止柵設置工	1	式			第0007号下内
(AMA0070) 転落防止柵基礎工	1	式			第0008号下内
(AMA0080) ガードレール補修工	1	式			第0009号下内
(AMA0090) 横断防止柵設置工	1	式			第0010号下内
(AMA0100) 横断防止柵基礎工	1	式			第0011号下内
(AMA0110) 手摺設置工	1	式			第0012号下内
(AMA0120) 手摺基礎工	1	式			第0013号下内
合 計					

第0005号 内訳書  
交通管理工

1 式

(上段:前回 下段:今回)

名 称	数 量	単 位	単 価	金 額	摘 要
(AMA0130) 交通誘導警備員	1	式			第0014号下内
合 計					

第0985号 内訳書  
スクラップ評価額

1 式

(上段：前回 下段：今回)

名 称	数 量	単 位	単 価	金 額	摘 要
(TJ0300) スクラップ ヘビーH4		式			
	1				
合 計					

第0001号 下位内訳書  
 AMA0010 構造物取壊し工

1 式 当り  
 適用年版 T0207

(上段：前回 下段：今回)

名 称	数 量	単 位	単 価	金 額	摘 要
(CB430510) 舗装版切断					第0001号単価表
J01=アスファルト舗装版, J02=15cm以下, J05=全ての費用	3	m			
(CB430510) 舗装版切断					第0002号単価表
J01=コンクリート舗装版, J03=15cm以下, J05=全ての費用	33	m			
(CB430310) 舗装版破碎					第0003号単価表
J01=アスファルト舗装版, J02=有り, J04=4cm以下, J06=有り, J07=全ての費用	0.2	m <sup>2</sup>			
(CB430310) 舗装版破碎					第0004号単価表
J01=アスファルト舗装版, J02=有り, J04=4cmを超え10cm以下, J06=有り, J07=全ての費用	0.04	m <sup>2</sup>			
(WB824010) 構造物とりこわし					第0005号単価表
J01=無筋構造物, J02=人力施工, J03=無し, J04=無し	1	m <sup>3</sup>			
(WB810770) 防護柵(横断・転落防止柵)撤去工					第0006号単価表
J01=コンクリート建込, J02=ビーム式・パネル式, J03=3m, J04=無し, J05=無し	14	m			
(WB810770) 防護柵(横断・転落防止柵)撤去工					第0007号単価表
J01=プレキャストコンクリートブロック建込, J02=ビーム式・パネル式, J03=2m, J04=無し, J05=無し	63	m			
(WB810580) 部材撤去(レール撤去)					第0008号単価表
J01=路側用A・B・C種(旧Ap・Bp・Cp種), J02=無し, J03=無し	25	m			
(CB420910) 車止めポスト					第0009号単価表
J01=撤去	11	本			
(TJ0010) 手摺撤去手間					
	13	m			
合 計					
	1	式			円/式

第0002号 下位内訳書  
AMA0020 床掘工

1 式 当り  
適用年版 T0207  
(上段：前回 下段：今回)

名 称	数 量	単 位	単 価	金 額	摘 要
(CB210030) 床掘り					第0010号単価表
J01=土砂, J02=現場制約あり	0.9	m3			
合 計					
	1	式			円/式

第0003号 下位内訳書  
AMA0025 人力積込

1 式 当り  
適用年版 T0207  
(上段：前回 下段：今回)

名 称	数 量	単 位	単 価	金 額	摘 要
(CB210830) 人力積込					第0011号単価表
J01=コンクリート塊	0.05	m3			
合 計					
	1	式			円/式



名 称	数 量	単 位	単 価	金 額	摘 要
(CB227010) 殻運搬					第0012号単価表
J01=舗装版破碎, J02=人力積込, J03=有り, J07=10.5km以下, J16=全ての費用	0.01	m3			
(CB227010) 殻運搬					第0013号単価表
J01=Co(無筋・鉄筋)構造物とりこわし, J02=人力積込, J03=有り, J07=10.5km以下, J16=全ての費用	1	m3			
(CB210110) 土砂等運搬					第0014号単価表
J01=現場制約あり, J02=人力, J03=土砂(岩塊・玉石混り土含む), J04=有り, J18=10.5km以下	0.9	m3			
(CB010410) 現場発生品・支給品運搬					第0015号単価表
J01=クレーン装置付2t級2t吊, J02=14.0km以下, J03=1.1t超1.5t以下	1	回			
(CB010410) 現場発生品・支給品運搬					第0016号単価表
J01=クレーン装置付2t級2t吊, J02=14.0km以下, J03=0.1t以下	1	回			
合 計					
	1	式			円/式

第0005号 下位内訳書  
AMA0040 残土等処分

1 式 当り  
適用年版 T0207  
(上段：前回 下段：今回)

名 称	数 量	単 位	単 価	金 額	摘 要
(Z132597000) 廃材処理料 (東部地区) A S 殻	0.01	m <sup>3</sup>			
(Z132597010) 廃材処理料 (東部地区) 無筋C o 殻	1	m <sup>3</sup>			
(TJ0020) 廃材処理料 (陶磁器等)	126	k g			
(UZA000330) 建設発生土処分費 (確認処分) 2 t 車 (昼間：地山)	0.9	m <sup>3</sup>			
合 計					
	1	式			円/式

第0006号 下位内訳書  
AMA0050 舗装版切断濁水処理工

1 式 当り  
適用年版 T0207  
(上段：前回 下段：今回)

名 称	数 量	単 位	単 価	金 額	摘 要
(SJ0010) 舗装版切断濁水処理工	1	式			第0017号単価表
合 計					
	1	式			円/式

名 称	数 量	単 位	単 価	金 額	摘 要
(WB810760) 防護柵(横断・転落防止柵)設置工					第0018号単価表
J01=プレキャストコンクリートブロック建 込, J02=ヒール式・パネ ル式, J03=3m, J05=100m以上(標 準), J06=無, J07=無	61	m			
(WB810760) 防護柵(横断・転落防止柵)設置工					第0019号単価表
J01=コンクリート建込, J02=ヒール式・パネ ル式, J03=3m, J05=100m以上(標 準), J06=無, J07=無	25	m			
(WB810760) 防護柵(横断・転落防止柵)設置工					第0020号単価表
J01=コンクリート建込, J02=ヒール式・パネ ル式, J03=3m, J05=100m以上(標 準), J06=無, J07=無	2	m			
(SJ0020) 転落防止柵設置工(縦格子型) Gf5-S5 ブラケット取付 @2m					第0021号単価表
	24	m			
(UZD003434) 転落防止柵(縦格子型)短縮加工費 H=1.1m 標準品、指定色品					
	17	枚			
(UZD003450) 転落防止柵(縦格子型)連数加算 H=1.1m 標準品、指定色品(C)					
	8	連			
(UZD003390) 羽根出し部(縦格子型) H=1.1m Gf5 L=0.3~0.8m標準品、指定色					
	7	箇所			
合 計					
	1	式			円/式

第0008号 下位内訳書  
AMA0070 転落防止柵基礎工

1 式 当り  
適用年版 T0207  
(上段：前回 下段：今回)

名 称	数 量	単 位	単 価	金 額	摘 要
(SJ0030) コンクリート基礎設置工 GB2-M0 □300×450	9	基			第0023号単価表
(SJ0040) Co基礎追加型枠 小型	0.1	m <sup>2</sup>			第0025号単価表
(SJ0050) Co基礎付帯Co工 小型 人力 18-8	0.08	m <sup>3</sup>			第0027号単価表
(SJ0060) Co基礎付帯型枠工 小型	0.3	m <sup>2</sup>			第0028号単価表
(CB224430) コンクリート削孔(コンクリート穿孔機) J01=100mm以上110mm未満, J02=200mm以上 400mm以下	10	孔			第0029号単価表
(SJ0063) 階段部袖壁Co (W=200) 平均厚150、差筋D13L200@250	9	m			第0030号単価表
合 計					
	1	式			円/式

第0009号 下位内訳書  
AMA0080 ガードレール補修工

1 式 当り  
適用年版 T0207  
(上段：前回 下段：今回)

名 称	数 量	単 位	単 価	金 額	摘 要
(SJ0070) ガードレール レール設置 路側用C種	25	m			第0033号単価表
(SJ0080) ガードレール支柱塗替 Gr-C-2・Φ114.3 H700	13	本			第0035号単価表
合 計					
	1	式			円/式

第0010号 下位内訳書  
AMA0090 横断防止柵設置工

1 式 当り  
適用年版 T0207

(上段：前回 下段：今回)

名 称	数 量	単 位	単 価	金 額	摘 要
(WB810760) 防護柵(横断・転落防止柵)設置工					第0040号単価表
J01=コンクリート建込, J02=ピーム式・ハネ ル式, J03=3m, J05=100mm未満, J07=無	1	m			
(TJ0050) ガードパイプ短縮加工費 Gp1- (3段ビーム) [横断防止用]					
	1	箇所			
(SJ0100) 横断防止柵設置工(手間) H0.8m 3段ビーム Co建込					第0041号単価表
	16	m			
(TJ0053) 端部支柱(Φ152.5) アルミ合金製 H900 指定色					
	4	本			
(TJ0055) 中間支柱(Φ152.5) アルミ合金製 H900 指定色					
	7	本			
(TJ0057) 横断防止柵ビーム(Φ42.7) 指定色 7kgアルミ合金製 柱間隔1.5超2.0m以下					
	27	本			
合 計					
	1	式			円/式

第0011号 下位内訳書  
AMA0100 横断防止柵基礎工

1 式 当り  
適用年版 T0207

(上段：前回 下段：今回)

名 称	数 量	単 位	単 価	金 額	摘 要
(CB224430) コンクリート削孔(コンクリート穿孔機)					第0029号単価表
J01=100mm以上110mm未満, J02=200mm以 上400mm以下	2	孔			
(SJ0110) Co基礎設置工(横断防止柵152.5用) □450~500 H400 タイル張					第0043号単価表
	11	基			
合 計					
	1	式			円/式

(上段：前回 下段：今回)

名 称	数 量	単 位	単 価	金 額	摘 要
(SJ0130) 手摺設置工 HR5 (W) 連続基礎 H800	16	m			第0045号単価表
(SJ0140) 手摺設置工 HR5 (C) 独立基礎 H800	23	m			第0046号単価表
(UZD000940) 階段用手摺 三次元コーナー継手 連続基礎 変化点加算額	3	箇所			
(UZD000930) 階段用手摺 三次元コーナー継手 独立基礎 変化点加算額	4	箇所			
(UZD000946) 階段用手摺 短縮加工費 ステンレス1段 (切り詰め+穴加工)	6	箇所			
(UZD000920) 階段用手摺 追加支柱(継手含む) ステンレス1段 連続基礎 φ48.6 H=800	1	本			
(UZD000910) 階段用手摺 追加支柱(継手含む) ステンレス1段 独立基礎 φ48.6 H=800	2	本			
(TJ0070) 手摺 (ガードフェンス取付用) 材工共 @2.5m Φ42.7 H800	9	m			
合 計					
	1	式			円/式

第0013号 下位内訳書  
AMA0120 手摺基礎工

1 式 当り  
適用年版 T0207

(上段：前回 下段：今回)

名 称	数 量	単 位	単 価	金 額	摘 要
(CB224430) コンクリート削孔(コンクリート穿孔機)					第0047号単価表
J01=90mm以上100mm未満, J02=200mm以上400mm未満	13	孔			
(SJ0150) コンクリート基礎設置工 GB3-M0 □300×400					第0048号単価表
	13	基			
合 計					
	1	式			円/式

第0014号 下位内訳書  
AMA0130 交通誘導警備員

1 式 当り  
適用年版 T0207

(上段：前回 下段：今回)

名 称	数 量	単 位	単 価	金 額	摘 要
(WB010212) 交通誘導警備員B					第0049号単価表
		人日			
合 計					
	1	式			円/式

名称 / 規格	東京単価	構成比	地区単価	明細情報	摘要
コンクリートカッタ【パキューム式・湿式】			【損料】		M001161010
切削深20cm級	M001161010				
特殊作業員					R0101
	R0101				
土木一般世話役					R0125
	R0125				
普通作業員					R0102
	R0102				
コンクリートカッタ (プレート)					Z006540003
径22インチ	Z006540003				
ガソリン					Z006704001
レキューラー	Z006704001				
標準単価		積算単価			
	1 m	当り		円/m	
条件名称	入力値	条件	値		
J01 舗装版種別	1	アスファルト舗装版			
J02 アスファルト舗装版厚	1	15cm以下			
J05 費用の内訳	1	全ての費用			



名称 / 規格	東京単価	構成比	地区単価	明細情報	摘要
コンクリートカッタ【パキューム式・湿式】			【損料】		M001161010
切削深20cm級	M001161010				
特殊作業員					R0101
	R0101				
土木一般世話役					R0125
	R0125				
普通作業員					R0102
	R0102				
コンクリートカッタ (プレート)					Z006540003
径22インチ	Z006540003				
ガソリン					Z006704001
レギュラー	Z006704001				
標準単価		積算単価			
	1 m	当り		円/m	
条件名称	入力値	条件	値		
J01 舗装版種別	2	コンクリート舗装版			
J03 コンクリート舗装版厚	1	15cm以下			
J05 費用の内訳	1	全ての費用			

第0003号 単価表 機労材構成比情報  
 CB430310 舗装版破碎

1 m2 当り  
 適用年版 T0207

名称 / 規格	東京単価	構成比	地区単価	明細情報	摘要
空気圧縮機[可搬式・エンジン駆動・スクエア型] 吐出量3.5~3.7m3/min	L001090003		【賃料】		L001090003
さく岩機(コンクリートブレーカ) 20kg級	M000603016		【損料】		M000603016
特殊作業員	R0101				R0101
普通作業員	R0102				R0102
軽油 1.2号	Z006702002				Z006702002
標準単価		積算単価			
	1 m2	当り		円/m2	
条件名称	入力値	条件	値		
J01 舗装版種別	1	アスファルト舗装版			
J02 障害等の有無	2	有り			
J04 舗装版厚	1	4cm以下			
J06 積込作業の有無	1	有り			
J07 費用の内訳	1	全ての費用			

第0004号 単価表 機労材構成比情報  
 CB430310 舗装版破碎

1 m2 当り  
 適用年版 T0207

名称 / 規格	東京単価	構成比	地区単価	明細情報	摘要
空気圧縮機[可搬式・エンジン駆動・スクエア型] 吐出量3.5~3.7m3/min	L001090003		【賃料】		L001090003
さく岩機(コンクリートブレーカ) 20kg級	M000603016		【損料】		M000603016
特殊作業員	R0101				R0101
普通作業員	R0102				R0102
軽油 1.2号	Z006702002				Z006702002
標準単価		積算単価			
	1 m2	当り		円/m2	
条件名称	入力値	条件	値		
J01 舗装版種別	1		アスファルト舗装版		
J02 障害等の有無	2		有り		
J04 舗装版厚	2		4cmを超え10cm以下		
J06 積込作業の有無	1		有り		
J07 費用の内訳	1		全ての費用		

第0005号 単価表  
WB824010 構造物とりこわし

1 m3 当り  
適用年版 T0207

名 称	数 量	単 位	単 価	金 額	摘 要
(Q001611002) 無筋構造物 昼間 人力施工 制約無	1	m3			[1]
(ZS3000004) 諸雑費(まるめ) Σ[1]	1	式			
合 計					
	1	m3			円/m3
条 件 名 称	入 力 値		条 件 値		
J01 構造物区分	1		無筋構造物		
J02 工法区分	2		人力施工		
J03 時間的制約の有無	1		無し		
J04 夜間作業の有無	1		無し		

第0006号 単価表  
WB810770 防護柵(横断・転落防止柵)撤去工

100 m 当り  
適用年版 T0207

名 称	数 量	単 位	単 価	金 額	摘 要
(Q001168004) 横断・転落防止柵撤去工 C0建込用 ビーム式・バネ式	100	m			[1]
(ZS3000004) 諸雑費(まるめ) Σ[1]	1	式			
合 計					
	1	m			円/m
条 件 名 称	入 力 値		条 件 値		
J01 施工区分	3		コンクリート建込		
J02 防護柵種類	1		ビーム式・バネ式		
J03 支柱間隔	4		3m		
J04 時間的制約を受ける場合の補正	1		無		
J05 夜間作業の補正	1		無		

第0007号 単価表  
WB810770 防護柵(横断・転落防止柵)撤去工

100 m 当り  
適用年版 T0207

名 称	数 量	単 位	単 価	金 額	摘 要
(Q001166004) 横断・転落防止柵撤去工 <sup>フ</sup> ロック建込用 ビーム式・ハネ式	100	m			[1]
(ZS3000004) 諸雑費(まるめ) Σ[1]	1	式			
合 計					
	1	m			円/m
条 件 名 称	入 力 値		条 件 値		
J01 施工区分	2		プレキャストコンクリート <sup>フ</sup> ロック建込		
J02 防護柵種類	1		ビーム式・ハネ式		
J03 支柱間隔	3		2m		
J04 時間的制約を受ける場合の補正	1		無		
J05 夜間作業の補正	1		無		

第0008号 単価表  
WB810580 部材撤去(レール撤去)

1 m 当り  
適用年版 T0207

名 称	数 量	単 位	単 価	金 額	摘 要
(Q001129002) ガードレール部材撤去工 レール(耐雪型含) 路側用A・B・C 歩車道境界旧ApBpCp	1	m			[1]
(ZS3000004) 諸雑費(まるめ) Σ[1]	1	式			
合 計					
	1	m			円/m
条 件 名 称	入 力 値		条 件 値		
J01 規格・仕様	2		路側用A・B・C種(旧Ap・Bp・Cp種)		
J02 夜間作業の補正	1		無		
J03 時間的制約を受ける場合の補正	1		無		

第0009号 単価表 機労材構成比情報  
CB420910 車止めポスト

1 本 当り  
適用年版 T0207

名称 / 規格	東京単価	構成比	地区単価	明細情報	摘要
普通作業員					R0102
	R0102				
標準単価		積算単価			
	1 本	当り		円/本	
条件名称 入力値 条件値					
J01 作業条件 2 撤去					

第0010号 単価表 機労材構成比情報  
CB210030 床掘り

1 m3 当り  
適用年版 T0207

名称 / 規格	東京単価	構成比	地区単価	明細情報	摘要
普通作業員					R0102
	R0102				
標準単価		積算単価			
	1 m3	当り		円/m3	
条件名称 入力値 条件値					
J01 土質 1 土砂					
J02 施工方法 6 現場制約あり					

第0011号 単価表 機労材構成比情報  
CB210830 人力積込

1 m3 当り  
適用年版 T0207

名称 / 規格	東京単価	構成比	地区単価	明細情報	摘要
普通作業員					R0102
	R0102				
標準単価		積算単価			
	1 m3	当り		円/m3	
条件名称 入力値 条件値					
J01 土質等区分 7 コンクリート塊					

第0012号 単価表 機労材構成比情報  
CB227010 殻運搬

1 m3 当り  
適用年版 T0207

名称 / 規格	東京単価	構成比	地区単価	明細情報	摘要
ダンプトラック[オンロード・タイヤセトル]			【損料】		M000301001
2t積級	MP03010010				
運転手(一般)					R0115
	R0115				
軽油					Z006702002
1.2号	Z006702002				
標準単価		積算単価			
	1 m3	当り		円/m3	
条件名称 入力値 条件値					
J01 殻発生作業 2 舗装版破碎					
J02 積込工法区分 2 人力積込					
J03 DID区間の有無 2 有り					
J07 運搬距離(km)(DID区間有) 11 10.5km以下					
J16 費用の内訳 1 全ての費用					

名称 / 規格	東京単価	構成比	地区単価	明細情報	摘要
ダンプトラック[オンロード・ティール]			【損料】		M000301001
2t積級	MP03010010				
運転手(一般)					R0115
	R0115				
軽油					Z006702002
1.2号	Z006702002				
標準単価		積算単価			
	1 m3	当り		円/m3	
条件名称	入力値	条件値			
J01 殻発生作業	1	Co(無筋・鉄筋)構造物とりこわし			
J02 積込工法区分	2	人力積込			
J03 DID区間の有無	2	有り			
J07 運搬距離(km) (DID区間有)	11	10.5km以下			
J16 費用の内訳	1	全ての費用			



名称 / 規格	東京単価	構成比	地区単価	明細情報	摘要
ダンプトラック[オンロード・ティール]			【損料】		M000301001
2t積級	MP03010010				
運転手(一般)					R0115
	R0115				
軽油					Z006702002
1.2号	Z006702002				
標準単価		積算単価			
	1 m3	当り		円/m3	
条件名称	入力値	条件	値		
J01 土砂等発生現場	3	現場制約あり			
J02 積込機種・規格	7	人力			
J03 土質	1	土砂(岩塊・玉石混り土含む)			
J04 DID区間の有無	2	有り			
J18 運搬距離(km)(DID区間有)	11	10.5km以下			

名称 / 規格	東京単価	構成比	地区単価	明細情報	摘要
トラック[クレーン装置付]			【損料】		M000302009
ペーパトラック2t級 吊能力2.0t	M000302009				
運転手(特殊)					R0114
	R0114				
普通作業員					R0102
	R0102				
軽油					Z006702002
1.2号	Z006702002				
標準単価		積算単価			
	1 回	当り		円/回	
条件名称	入力値	条件	値		
J01 トラック機種	1	クレーン装置付2t級2t吊			
J02 片道運搬距離(km)	4	14.0km以下			
J03 1回当り平均積載質量(t)	7	1.1t超1.5t以下			

第0016号 単価表 機労材構成比情報  
CB010410 現場発生品・支給品運搬

1 回 当り  
適用年版 T0207

名称 / 規格	東京単価	構成比	地区単価	明細情報	摘要
トラック[クレーン装置付]			【損料】		M000302009
ベ-ストラック2t級 吊能力2.0t	M000302009				
運転手(特殊)					R0114
	R0114				
普通作業員					R0102
	R0102				
軽油					Z006702002
1.2号	Z006702002				
標準単価		積算単価			
	1 回	当り		円/回	
条件名称	入力値		条件値		
J01 トラック機種	1		クレーン装置付2t級2t吊		
J02 片道運搬距離(km)	4		14.0km以下		
J03 1回当り平均積載質量(t)	1		0.1t以下		

第0017号 単価表  
SJ0010 舗装版切断濁水処理工

1 式 当り  
適用年版 T0207  
(上段:前回 下段:今回)

名称	数量	単位	単価	金額	摘要
(Z132542700) 舗装版切断濁水運搬費 ダンプトラック 2 t 積級	2	回			
(Z132543710) 舗装版切断濁水処分費 (東部地区) アスファルト舗装版	0.003	m <sup>3</sup>			
(Z132543810) 舗装版切断濁水処分費 (東部地区) コンクリート舗装版	0.127	m <sup>3</sup>			
合計					
	1	式			整数止め切捨て 円/式

横須賀市

第0018号 単価表  
WB810760 防護柵(横断・転落防止柵)設置工

100 m 当り  
適用年版 T0207

名 称	数 量	単 位	単 価	金 額	摘 要
(Q001154004) 横断・転落防止柵設置工ブロック建込用 ビーム式・パネル式	100	m			[1]
(Y001191000) -00001 転落防止柵 (縦格子型) H=1.1m 支柱間隔3m 標準品、指定色品(C)	100	m			[1]
(ZS3000004) 諸雑費(まるめ) Σ [1]	1	式			
合 計					
	1	m			円/m
条 件 名 称	入 力 値	条 件 値			
J01 施工区分	2	プレキャストコンクリートブロック建込			
J02 防護柵種類	1	ビーム式・パネル式			
J03 支柱間隔	4	3m			
J05 施工規模による加算	1	100m以上(標準)			
J06 時間的制約を受ける場合の補正	1	無			
J07 夜間作業の補正	1	無			

第0019号 単価表

WB810760

防護柵(横断・転落防止柵)設置工

100

m 当り

適用年版 T0207

名 称	数 量	単 位	単 価	金 額	摘 要
(Q001156004) 横断・転落防止柵設置工 C0建込用 ビーム式・パネル式	100	m			[1]
(Y001191000) -00001 転落防止柵(縦格子型) H=1.1m 支柱間隔3m 標準品、指定色品(C)	100	m			[1]
(ZS3000004) 諸雑費(まるめ) Σ [1]	1	式			
合 計					
	1	m			円/m
条 件 名 称	入 力 値	条 件 値			
J01 施工区分	3	コンクリート建込			
J02 防護柵種類	1	ビーム式・パネル式			
J03 支柱間隔	4	3m			
J05 施工規模による加算	1	100m以上(標準)			
J06 時間的制約を受ける場合の補正	1	無			
J07 夜間作業の補正	1	無			

第0020号 単価表  
WB810760 防護柵(横断・転落防止柵)設置工

100 m 当り  
適用年版 T0207

名 称	数 量	単 位	単 価	金 額	摘 要
(Q001156004) 横断・転落防止柵設置工 CO建込用 ビーム式・パネル式	100	m			[1]
(Y001191000) -00002 転落防止柵(縦格子型) H=1.1m 支柱間隔3m 標準品、指定色品(W)	100	m			[1]
(ZS3000004) 諸雑費(まるめ) Σ [1]	1	式			
合 計					
	1	m			円/m
条 件 名 称		入 力 値		条 件 値	
J01 施工区分		3	コンクリート建込		
J02 防護柵種類		1	ビーム式・パネル式		
J03 支柱間隔		4	3m		
J05 施工規模による加算		1	100m以上(標準)		
J06 時間的制約を受ける場合の補正		1	無		
J07 夜間作業の補正		1	無		

第0021号 単価表  
SJ0020 転落防止柵設置工(縦格子型)  
Gf5-S5 ブラケット取付 @2m

10 m 当り  
適用年版 T0207  
(上段:前回 下段:今回)

名 称	数 量	単 位	単 価	金 額	摘 要
(WB810780) 部材設置工(ビーム・パネル)	10	m			第0022号単価表
(TJ0030) 転落防止柵(ガードレール取付用) Gf5-S5 2mスパン H=1.1m用	10	m			
(ZS3000004) 諸雑費(まるめ)	1	式			
合 計					
	1	m			整数止め切捨て 円/m

第0022号 単価表  
WB810780 部材設置工(ビーム・パネル)

100 m 当り  
適用年版 T0207

名 称	数 量	単 位	単 価	金 額	摘 要
(Q001160004) 横断・転落防止柵部材設置工 ビーム・パネルのみ	100	m			[1]
(ZS3000004) 諸雑費(まるめ) Σ[1]	1	式			
合 計					
	1	m			円/m

条 件 名 称	入 力 値	条 件 値
J01 支柱間隔	3	2m
J02 時間的制約を受ける場合の補正	1	無
J03 夜間作業の補正	1	無

第0023号 単価表  
SJ0030 コンクリート基礎設置工  
GB2-M0 □300×450

10 基 当り  
適用年版 T0207  
(上段:前回 下段:今回)

名 称	数 量	単 位	単 価	金 額	摘 要
(CD240010) コンクリート	0.405	m <sup>3</sup>			第0024号単価表
(ZS3000004) 諸雑費(まるめ)	1	式			
合 計					
	1	基			整数止め切捨て 円/基

名称 / 規格	東京単価	構成比	地区単価	明細情報	摘要
普通作業員	R0102				R0102
特殊作業員	R0101				R0101
土木一般世話役	R0125				R0125
生コンクリート(高炉) 18-8-25(20) W/C指定無し	Z002012005				Z120300200
標準単価		積算単価			
	1 m3	当り		円/m3	
条件名称	入力値	条件	値		
J01 構造物種別	2	小型構造物			
J02 打設工法	4	人力打設			
J03 コンクリート規格	6	高炉セメント B18-8 W/C指定無し			
J05 養生工の種類	2	一般養生			
J07 現場内小運搬の有無	2	無し			
J13 費用の内訳	1	全ての費用			
J14 生コンクリート割増の有無	2	有り			
J15 生コン小型車割増額(実数入力)	3,000	3000 円/m3			
J16 生コンその他割増額(実数入力)	0	0 円/m3			



第0025号 単価表  
 SJ0040 Co基礎追加型枠  
 小型

10 m2 当り  
 適用年版 T0207

(上段：前回 下段：今回)

名 称	数 量	単 位	単 価	金 額	摘 要
(CB240210) 型枠	10	m2			第0026号単価表
(ZS3000004) 諸雑費(まるめ)	1	式			
合 計					
	1	m2			整数止め切捨て 円/m2

第0026号 単価表 機労材構成比情報  
 CB240210 型枠

1 m2 当り  
 適用年版 T0207

名 称 / 規 格	東 京 単 価	構 成 比	地 区 単 価	明 細 情 報	摘 要
型わく工	R0133				R0133
普通作業員	R0102				R0102
土木一般世話役	R0125				R0125
標準単価		積算単価			
	1 m2	当り		円/m2	
条 件 名 称	入 力 値		条 件 値		
J01 型枠の種類	1	一般型枠			
J02 構造物の種類	2	小型構造物			

第0027号 単価表

SJ0050

Co基礎付帯Co工  
小型 人力 18-8

10 m3 当り

適用年版 T0207

(上段：前回 下段：今回)

名 称	数 量	単 位	単 価	金 額	摘 要
(CD240010) コンクリート	10	m3			第0024号単価表
(ZS3000004) 諸雑費(まるめ)	1	式			
合 計					
	1	m3			整数止め切捨て 円/m3

第0028号 単価表

SJ0060

Co基礎付帯型枠工  
小型

10 m2 当り

適用年版 T0207

(上段：前回 下段：今回)

名 称	数 量	単 位	単 価	金 額	摘 要
(CB240210) 型枠	10	m2			第0026号単価表
(ZS3000004) 諸雑費(まるめ)	1	式			
合 計					
	1	m2			整数止め切捨て 円/m2

第0029号 単価表 機材構成比情報  
 CB224430 コンクリート削孔(コンクリート穿孔機)

1 孔 当り  
 適用年版 T0207

名称 / 規格	東京単価	構成比	地区単価	明細情報	摘要
コンクリート穿孔機【電動式コアホーリングマシン】			【損料】		M002015008
簡易仕様型 最大穿孔径25cm	M002015008				
発動発電機【ガソリンエンジン駆動】			【賃料】		L001110002
3kVA	L001110002				
特殊作業員					R0101
	R0101				
普通作業員					R0102
	R0102				
土木一般世話役					R0125
	R0125				
ダイヤモンドビット					Z006531004
110mm スタンダード	Z006531004				
ガソリン					Z006704001
レギュレー	Z006704001				
標準単価		積算単価			
	1 孔	当り		円/孔	
条件名称	入力値	条件	値		
J01 削孔径	5	100mm以上110mm未満			
J02 削孔深さ	7	200mm以上400mm以下			

第0030号 単価表

SJ0063

階段部袖壁Co (W=200)  
平均厚150、差筋D13L200@250

10 m 当り

適用年版 T0207

(上段：前回 下段：今回)

名 称	数 量	単 位	単 価	金 額	摘 要
(CD240010) コンクリート	0.3	m <sup>3</sup>			第0024号単価表
(CB240210) 型枠	3	m <sup>2</sup>			第0026号単価表
(WB810010) 鉄筋工[市場単価]	0.008	t			第0031号単価表
(CB224410) コンクリート削孔(電動ハンマドリル40mm)	40	孔			第0032号単価表
(ZS3000004) 諸雑費(まるめ)	1	式			
合 計					
	1	m			整数止め切捨て 円/m

第0031号 単価表  
WB810010 鉄筋工[市場単価]

1 t 当り  
適用年版 T0207

名 称	数 量	単 位	単 価	金 額	摘 要
(Z001102009) 鉄筋コンクリート用棒鋼 SD295A D13	1.03	t			[1]
(Q001001008) 鉄筋工 加工・組立共 差筋及び杭頭処理	1	t			[1]
(ZS3000004) 諸雑費(まるめ) Σ[1]	1	式			
合 計					
	1	t			円/t
条 件 名 称	入 力 値		条 件 値		
J01 鉄筋材料規格・径	2		SD295A D13		
J02 規格・仕様区分	1		一般構造物		
J03 施工規模	2		10t未満		
J04 時間的制約を受ける場合の補正	2		無		
J05 夜間作業補正	2		無		
J06 トンネル内作業の補正	2		無		
J07 法面作業の補正	2		無		
J08 太径鉄筋補正	1		補正無(鉄筋割合10%未満含む)		
J09 構造物種別による補正	6		差筋及び杭頭処理		

第0032号 単価表 機労材構成比情報  
 CB224410 コンクリート削孔(電動ハンマドリル40mm)

1 孔 当り  
 適用年版 T0207

名称 / 規格	東京単価	構成比	地区単価	明細情報	摘要
発動発電機[ガソリンエンジン駆動]			【賃料】		L001110001
2kVA	L001110001				
電動ハンマドリル			【損料】		M007500147
穴あけ能力 φ40mm	M007500147				
特殊作業員					R0101
	R0101				
普通作業員					R0102
	R0102				
土木一般世話役					R0125
	R0125				
ガソリン					Z006704001
レギュラー	Z006704001				
標準単価		積算単価			
	1 孔	当り		円/孔	
条件名称	入力値	条件値			
J01 削孔深さ	1	30mm以上200mm未満			

第0033号 単価表  
 SJ0070 ガードレール レール設置  
 路側用C種

100 m 当り  
 適用年版 T0207

(上段：前回 下段：今回)

名 称	数 量	単 位	単 価	金 額	摘 要
(WB810560) 部材設置(レール設置)	100	m			第0034号単価表
(Z122590300) 直レール 2. 3×350×4330 (C)	25	枚			
(Z122580100) ブラケット 4. 5×70×300 (A, B, C)	50	個			
(Z122570300) ボルトナット M20×145 (B, C)	50	個			
(Z122570500) ボルトナット M16×35 (A, B, C)	200	個			
(ZS3000004) 諸雑費(まるめ)	1	式			
合 計					
	1	m			整数止め切捨て 円/m

第0034号 単価表  
WB810560 部材設置(レール設置)

1 m 当り  
適用年版 T0207

名 称	数 量	単 位	単 価	金 額	摘 要
(Q001125001) ガードレール部材設置工 レール(耐雪型含) 路側用 A・B・C種	1	m			[1]
(ZS3000004) 諸雑費(まるめ) Σ[1]	1	式			
合 計					
	1	m			円/m
条 件 名 称 入 力 値 条 件 値					
J01 材料費区分	2		手間のみ		
J02 規格・仕様	1		路側用A・B・C種		
J03 夜間作業の補正	1		無		
J04 時間的制約を受ける場合の補正	1		無		
J05 曲線部補正	1		無		

第0035号 単価表  
SJ0080 ガードレール支柱塗替  
Gr-C-2 Φ114.3 H700

100 本 当り  
適用年版 T0207  
(上段:前回 下段:今回)

名 称	数 量	単 位	単 価	金 額	摘 要
(SJ0090) 防護柵類現地塗替工	26.149	m <sup>2</sup>			第0036号単価表
(ZS3000004) 諸雑費(まるめ)	1	式			
合 計					
	1	本			整数止め切捨て 円/本



第0036号 単価表  
SJ0090 防護柵類現地塗替工

100 m2 当り  
適用年版 T0207  
(上段:前回 下段:今回)

名 称	数 量	単 位	単 価	金 額	摘 要
(CB431010) 素地調整	100	m2			第0037号単価表
(CB431020) 付属構造物塗替	100	m2			第0038号単価表
(TJ0040) 長油性フタル酸樹脂塗料 JIS K5516 2種 中塗用 白	12	kg			
(CB431020) 付属構造物塗替	100	m2			第0039号単価表
(ZS3000004) 諸雑費(まるめ)	1	式			
合 計					
	1	m2			整数止め切捨て 円/m2

第0037号 単価表 機券材構成比情報  
CB431010 素地調整

1 m2 当り  
適用年版 T0207

名 称 / 規 格	東 京 単 価	構 成 比	地 区 単 価	明 細 情 報	摘 要
塗装工					R0112
	R0112				
標準単価		積算単価			
	1 m2	当り		円/m2	
条 件 名 称	入 力 値		条 件 値		
J01 構造物区分	4		防護柵類		

第0038号 単価表 機労材構成比情報  
 CB431020 付属構造物塗替

1 m2 当り  
 適用年版 T0207

名称 / 規格	東京単価	構成比	地区単価	明細情報	摘要
塗装工					R0112
	R0112				
標準単価		積算単価			
	1 m2	当り		円/m2	
条件名称	入力値		条件値		
J01 塗装種別	10		長油性700酸樹脂塗料 中塗 白色		
J02 構造物区分	4		防護柵類・落石防止柵類		
J06 費用の内訳	2		機械費, 労務費のみ		

第0039号 単価表 機労材構成比情報  
 CB431020 付属構造物塗替

1 m2 当り  
 適用年版 T0207

名称 / 規格	東京単価	構成比	地区単価	明細情報	摘要
塗装工					R0112
	R0112				
合成樹脂調合ペイント K5516					Z006161014
2種 上塗り用 白	Z006161012				
標準単価		積算単価			
	1 m2	当り		円/m2	
条件名称	入力値		条件値		
J01 塗装種別	24		長油性700酸樹脂塗料 上塗 白色		
J02 構造物区分	4		防護柵類・落石防止柵類		
J06 費用の内訳	1		全ての費用		

第0040号 単価表

WB810760

防護柵(横断・転落防止柵)設置工

100

m

当り

適用年版 T0207

名 称	数 量	単 位	単 価	金 額	摘 要
(Q001156004) 横断・転落防止柵設置工 Co建込用 ビーム式・バネ式	100	m			[1]
(Y001191000) -00007 横断防止柵(標準品、指定色品)3m H=0.8m 3段ビーム 2.3*42.7 (W)	100	m			[1]
(ZS3000004) 諸雑費(まるめ) Σ[1]	1	式			
合 計					
	1	m			円/m
条 件 名 称		入 力 値		条 件 値	
J01 施工区分		3	コンクリート建込		
J02 防護柵種類		1	ビーム式・バネ式		
J03 支柱間隔		4	3m		
J05 施工規模による加算		4	100m未満		
J07 夜間作業の補正		1	無		

第0041号 単価表

SJ0100

横断防止柵設置工(手間)  
H0.8m 3段ビーム Co建込

100

m

当り

適用年版 T0207

(上段:前回 下段:今回)

名 称	数 量	単 位	単 価	金 額	摘 要
(WB810760) 防護柵(横断・転落防止柵)設置工	100	m			第0042号単価表
(ZS3000004) 諸雑費(まるめ)	1	式			
合 計					
	1	m			整数止め切捨て 円/m

第0042号 単価表  
WB810760 防護柵(横断・転落防止柵)設置工

100 m 当り  
適用年版 T0207

名 称	数 量	単 位	単 価	金 額	摘 要
(Q001156004) 横断・転落防止柵設置工 CO建込用 ビーム式・パネ式	100	m			[1]
(ZS3000004) 諸雑費(まるめ) Σ[1]	1	式			
合 計					
	1	m			円/m
条 件 名 称 入 力 値 条 件 値					
J01 施工区分		3	コンクリート建込		
J02 防護柵種類		1	ビーム式・パネ式		
J03 支柱間隔		3	2m		
J05 施工規模による加算		4	100m未満		
J07 夜間作業の補正		1	無		

第0043号 単価表  
SJ0110 Co基礎設置工(横断防止柵152.5用)  
□450~500 H400 タイル張

10 基 当り  
適用年版 T0207  
(上段:前回 下段:今回)

名 称	数 量	単 位	単 価	金 額	摘 要
(CD240010) コンクリート	0.718	m <sup>3</sup>			第0024号単価表
(SJ0120) タイル張工 100角平 白みかけ	2.317	m <sup>2</sup>			第0044号単価表
(ZS3000004) 諸雑費(まるめ)	1	式			
合 計					
	1	基			整数止め切捨て 円/基

第0044号 単価表  
 SJ0120 タイル張工  
 100角平 白みかげ

10 m2 当り  
 適用年版 T0207

(上段：前回 下段：今回)

名 称	数 量	単 位	単 価	金 額	摘 要
(R0140) -00006 タイル工	2.5	人			
(R0102) 普通作業員	0.9	人			
(Z110550200) セメント(普通ポルトランド)小口 2.5Kg袋入	0.031	t			
(Z002104002) コンクリート用骨材 砂 洗い 細目	0.038	m3			
(TJ0060) 磁器質タイル(白みかげ)100角平 100×100×18	10	m2			
(ZS3000004) 諸雑費(まるめ)	1	式			
合 計					
	1	m2			整数止め切捨て 円/m2

第0045号 単価表  
 SJ0130 手摺設置工  
 HR5 (W) 連続基礎 H800

1 m 当り  
 適用年版 T0207  
 (上段:前回 下段:今回)

名 称	数 量	単 位	単 価	金 額	摘 要
(UZD000900) 階段用手摺 (支柱間隔 2m) ステンレス1段 連続基礎 φ42.7 H=800	1	m			
(UZD000944) 階段用手摺 (設置手間) 2m ステンレス1段 連続基礎 φ42.7 H=800	1	m			
(ZS3000004) 諸雑費(まるめ)	1	式			
合 計					
	1	m			整数止め切捨て 円/m

第0046号 単価表  
 SJ0140 手摺設置工  
 HR5 (C) 独立基礎 H800

1 m 当り  
 適用年版 T0207  
 (上段:前回 下段:今回)

名 称	数 量	単 位	単 価	金 額	摘 要
(UZD000890) 階段用手摺 (支柱間隔 2m) ステンレス1段 独立基礎 φ42.7 H=800	1	m			
(UZD000942) 階段用手摺 (設置手間) 2m ステンレス1段 独立基礎 φ42.7 H=800	1	m			
(ZS3000004) 諸雑費(まるめ)	1	式			
合 計					
	1	m			整数止め切捨て 円/m

第0047号 単価表 機労材構成比情報  
 CB224430 コンクリート削孔(コンクリート穿孔機)

1 孔 当り  
 適用年版 T0207

名称 / 規格	東京単価	構成比	地区単価	明細情報	摘要
コンクリート穿孔機[電動式コアローリングマシン] 簡易仕様型 最大穿孔径25cm	M002015008		【損料】		M002015008
発動発電機[ガソリンエンジン駆動] 3kVA	L001110002		【賃料】		L001110002
特殊作業員	R0101				R0101
普通作業員	R0102				R0102
土木一般世話役	R0125				R0125
ダイヤモンドビット 110mm スタンダード	Z006531004				Z006531004
ガソリン レキュラー	Z006704001				Z006704001
標準単価		積算単価			
	1 孔	当り		円/孔	
条件名称	入力値		条件	値	
J01 削孔径	4		90mm以上100mm未満		
J02 削孔深さ	2		200mm以上400mm未満		

第0048号 単価表  
 SJ0150 コンクリート基礎設置工  
 GB3-M0 □300×400

10 基 当り  
 適用年版 T0207  
 (上段：前回 下段：今回)

名 称	数 量	単 位	単 価	金 額	摘 要
(CD240010) コンクリート	0.36	m <sup>3</sup>			第0024号単価表
(ZS3000004) 諸雑費(まるめ)	1	式			
合 計					
	1	基			整数止め切捨て 円/基

第0049号 単価表  
 WB010212 交通誘導警備員B

1 人日 当り  
 適用年版 T0207

名 称	数 量	単 位	単 価	金 額	摘 要
(R0804) 交通誘導警備員B		人			
合 計					
	1	人日			円/人日





# 市 独 自 単 価 一 覧 表

単価コード	名 称	単 位	適用年版	単 価	備 考
UZA000330	建設発生土処分費 (確認処分) 2 t車 (昼間:地山)	m3	T0207		[管]T処分費等 [資]仮設材単価等
UZD000890	階段用手摺 (支柱間隔 2m) ステンス1段 独立基礎 φ42.7 H=800	m	T0207		[管]0全間対象 [資]資材単価
UZD000900	階段用手摺 (支柱間隔 2m) ステンス1段 連続基礎 φ42.7 H=800	m	T0207		[管]0全間対象 [資]資材単価
UZD000910	階段用手摺 追加支柱(継手含む) ステンス1段 独立基礎 φ48.6 H=800	本	T0207		[管]0全間対象 [資]資材単価
UZD000920	階段用手摺 追加支柱(継手含む) ステンス1段 連続基礎 φ48.6 H=800	本	T0207		[管]0全間対象 [資]資材単価
UZD000930	階段用手摺 三次元コーナー継手 独立基礎 変化点加算額	箇所	T0207		[管]0全間対象 [資]資材単価
UZD000940	階段用手摺 三次元コーナー継手 連続基礎 変化点加算額	箇所	T0207		[管]0全間対象 [資]資材単価
UZD000942	階段用手摺 (設置手間) 2m ステンス1段 独立基礎 φ42.7 H=800	m	T0207		[管]0全間対象 [資]仮設材単価等
UZD000944	階段用手摺 (設置手間) 2m ステンス1段 連続基礎 φ42.7 H=800	m	T0207		[管]0全間対象 [資]仮設材単価等
UZD000946	階段用手摺 短縮加工費 ステンス1段 (切り詰め+穴加工)	箇所	T0207		[管]0全間対象 [資]仮設材単価等
UZD003390	羽根出し部 (縦格子型) H=1.1m Gf5 L=0.3~0.8m標準品、指定色	箇所	T0207		[管]0全間対象 [資]資材単価
UZD003434	転落防止柵(縦格子型)短縮加工費 H=1.1m 標準品、指定色品	枚	T0207		[管]0全間対象 [資]仮設材単価等
UZD003450	転落防止柵 (縦格子型) 連数加算 H=1.1m 標準品、指定色品 (C)	連	T0207		[管]0全間対象 [資]資材単価

# 数量内訳書

工 種	数 量 計 算 書	単 位	数 量
構造物撤去工		式	1
構造物取壊し工		式	1
構造物取壊し工		式	1
As舗装版切断工	As t=15cm以下 = 3.9	m	3
Co舗装版切断工	Co t=15cm以下 = 33.7	m	33
舗装版破砕工	As 4cm以下 障害等有 積込有 = 0.27	m <sup>2</sup>	0.2
舗装版破砕工	As 4cm超10cm以下 障害等有 積込有 = 0.045	m <sup>2</sup>	0.04
構造物とりこわし工	無筋 人力 = 1.2	m <sup>3</sup>	1
転落防止柵撤去 (Co建込)	ビーム式・パネル式 @3m = 14.1	m	14
転落防止柵撤去 (PCブロック)	ビーム式・パネル式 @2m = 63.4	m	63
ガードレール撤去 (レールのみ)	路側用A・B・C種 = 25.0	m	25
車止撤去	= 11.0	本	11
手摺撤去	= 13.5	m	13
道路土工		式	1
掘削工		式	1
床掘工		式	1
床掘り	現場制約有 (人力) = 0.96	m <sup>3</sup>	0.9
人力積込		式	1
人力積込	コンクリート塊 コンクリート削孔分 = 0.050	m <sup>3</sup>	0.05

## 数量内訳書

工 種	数 量 計 算 書	単 位	数 量
土砂等運搬工		式	1
殻運搬工(舗装版破碎)	人力積込 DID区間有、運搬距離10.5km以下(10km) = 0.010	m <sup>3</sup>	0.01
殻運搬工(Co構造物取壊し)	人力積込 DID区間有、運搬距離10.5km以下(10km) = 1.3	m <sup>3</sup>	1
発生土運搬工	ダンプ2t級 人力積込、DID区間有、土砂 運搬距離10.5km以下(10km) = 0.96	m <sup>3</sup>	0.9
現場発生品運搬	クレーン付 積載質量2t積 運搬距離14km以下(10km) 1.1~1.5t以下 = 1.0	回	1
現場発生品運搬	クレーン付 積載質量2t積 運搬距離14km以下(10km) 0.1t以下 = 1.0	回	1
残土処理工			
残土等処分		式	1
廃材処理料<東部地区>	As殻 = 0.010	m <sup>3</sup>	0.01
廃材処理料<東部地区>	無筋Co殻 = 1.2	m <sup>3</sup>	1
廃材処理料	陶磁器等 = 126.7	kg	126
建設発生土処分費	確認処分2t車 地山 = 0.96	m <sup>3</sup>	0.9
舗装版切断濁水処理工		式	1
舗装版切断濁水処理工	1.0	式	1

## 数量内訳書

工 種	数 量 計 算 書	単 位	数 量
防護柵工		式	1
防止柵工		式	1
転落防止柵設置工		式	1
転落防止柵(縦格子型)	Gf5-S2 PCブロック建込 H=1.1m (C) @3m = 61.9	m	61
転落防止柵(縦格子型)	Gf5-S2、3 Co基礎 (Co建込) H=1.1m (C) @3m = 25.5	m	25
転落防止柵(縦格子型)	Gf5-S3 Co建込 H=1.1m (W) @3m = 2.0	m	2
転落防止柵(縦格子型)	Gf5-S5 ガードレール取付 H=1.1m @2m = 24.0	m	24
短縮加工	縦格子型 H=1.1m = 17.0	枚	17
連数加算	縦格子型 H=1.1m (C) = 8.0	連	8
羽根出し部	縦格子型 H=1.1m Gf5 = 7.0	箇所	7
転落防止柵基礎工		式	1
コンクリート基礎設置	GB2-M0 □300×450 = 9.0	基	9
追加型枠	小型 = 0.19	m <sup>2</sup>	0.1
付帯Co工	小型 人力18-8 石積天端Co = 0.082	m <sup>3</sup>	0.08
付帯型枠工	小型 石積天端 = 0.33	m <sup>2</sup>	0.3
コンクリート削孔	穿孔機φ100~110未満 H200~400 = 10.0	孔	10
階段部袖壁Co	平均厚150 幅200 差筋D13 200 (100+100) @250 = 9.0	m	9

# 数量内訳書

工 種	数 量 計 算 書	単 位	数 量
ガードレール補修工		式	1
レール設置	Gr-C-2 (路側用C種) = 25.0	m	25
支柱塗替	Gr-C-2 Φ114.3 H700 = 13.0	本	13
横断防止柵設置工		式	1
横断防止柵	Gp1-S3 = 1.0	m	1
短縮加工	Gp1-(3段ビーム) [横断防止用] = 1.0	箇所	1
横断防止柵(3段ビーム)	支柱 φ152.5mm Co基礎 H=0.8m = 16.1	m	16
端部支柱	φ152.5mm H900 アルミ合金製 指定色 = 4.0	本	4
中間支柱	φ152.5mm H900 アルミ合金製 指定色 = 7.0	本	7
ビーム	φ42.7mm アルミ合金製 指定色 支柱間隔1.5m超2.0m以下 = 27.0	本	27
横断防止柵基礎工		式	1
コンクリート削孔	穿孔機φ100~110未満 H200~400 = 2.0	孔	2
Co基礎設置	横断防止柵φ152.5用 □450~500 H400 タイル張 = 11.0	基	11

## 数量内訳書

工 種	数 量 計 算 書	単 位	数 量
手摺設置工		式	1
手摺	HR5(W) 連続基礎 H=0.8m = 16.8	m	16
手摺	HR5(C) 独立基礎 H=0.8m = 23.4	m	23
手摺変化点加算	HR5(W) 連続基礎 三次元コーナー接手 = 3.0	箇所	3
手摺変化点加算	HR5(C) 独立基礎 三次元コーナー接手 = 4.0	箇所	4
手摺短縮加工加算	HR5 = 6.0	箇所	6
手摺追加支柱	HR5(W) 連続基礎 H=0.8m = 1.0	本	1
手摺追加支柱	HR5(C) 独立基礎 H=0.8m = 2.0	本	2
手摺	HR3 (ガードフェンス取付) Φ42.7 H800 = 9.8	m	9
手摺り基礎工		式	1
コンクリート削孔	穿孔機 φ90~100未満 H200~400 = 13.0	孔	13
コンクリート基礎設置	GB3-M0 □300×400 = 13.0	基	13
仮設工		式	1
交通管理工		式	1
交通誘導警備員		式	1
スクラップ評価額		式	1
スクラップ	ヘビーH4 1.2390	t	1.239

# 数量計算書

工 種	数 量 計 算 書	単 位	数 量
構造物撤去工		式	1.0
構造物取壊し工		式	1.0
構造物取壊し工		式	1.0
As舗装版切断工	As t=15cm以下	m	3.9
	L = 準備・土工集計表より = 3.90		
Co舗装版切断工	Co t=15cm以下 L = 準備・土工集計表より	m	33.7
舗装版破碎工	As 4cm以下 障害等有 積込有	m <sup>2</sup>	0.27
	舗装厚t=3cm A = 準備・土工集計表より = 0.270		
舗装版破碎工	As 4cm超10cm以下 障害等有 積込有	m <sup>2</sup>	0.045
	舗装厚t=5cm A = 準備・土工集計表より = 0.045		
構造物とりこわし工	無筋 人力	m <sup>3</sup>	1.2
	V = 準備・土工集計表より = 1.233		
転落防止柵撤去(Co建込)	ビーム式・パネル式 @3m 防護柵撤去集計表 5.5 + 8.6 = 14.10	m	14.1
転落防止柵撤去(PCブロック)	ビーム式・パネル式 @2m 防護柵撤去集計表より = 63.40	m	63.4
ガードレール撤去(レールのみ)	路側用A・B・C種 防護柵撤去集計表より = 25.00	m	25.0
車止撤去	防護柵撤去集計表より = 11.00	本	11.0
手摺撤去	防護柵撤去集計表より = 13.50	m	13.5



# 数量計算書

工 種	数 量 計 算 書	単 位	数 量
道路土工		式	1.0
掘削工		式	1.0
床掘工		式	1.0
床掘工	現場制約有 (人力)	m <sup>3</sup>	0.96
	土量 V = 準備・土工集計表より = 0.964		
人力積込		式	1.0
人力積込	コンクリート塊    コンクリート削孔分    別紙土工集計表参照	m <sup>3</sup>	0.050
	0.024 + 0.026 = 0.050		
土砂等運搬工		式	1.0
殻運搬工(舗装版破碎)	人力積込 DID区間有、運搬距離10.5km以下 (10km)	m <sup>3</sup>	0.010
	V = 準備・土工集計表より = 0.010		
殻運搬工(Co構造物取壊し)	人力積込 DID区間有、運搬距離10.5km以下 (10km)	m <sup>3</sup>	1.3
	V = Co取壊し + Co削孔分    1.233 + 0.050 = 1.283		
発生土運搬工	ダンプ 2t級 人力積込、DID区間有、土砂 運搬距離10.5km以下 (10km)	m <sup>3</sup>	0.96
	V = 準備・土工集計表より = 0.964		

## 数量計算書

工 種	数 量 計 算 書	単 位	数 量
現場発生品運搬	クレーン付 積載質量2t積 運搬距離14km以下 (10km) 1.1~1.5t以下	回	1.0
(スクラップ)	転落防止柵(エキスパンド型) $W = 8.83 \times 5.5 = 48.6$	kg	
	転落防止柵(メッシュ型) $W = 8.70 \times 63.4 = 551.6$	kg	
	ガードレール (レールのみ) $W = 9.32 \times 25.0 = 233.0$	kg	
	車止め (H400) $W = 25.40 \times 11.0 = 279.4$	kg	
	鎖 $W = 3.64 \times 14.7 = 53.5$	kg	
	手摺り (2段) $W = 5.40 \times 13.5 = 72.9$	kg	
	合計 W $= 1239.0$	kg	
	N = 1.0 (鉄平均 1.239 t) $= 1.0$		
現場発生品運搬	クレーン付 積載質量2t積 運搬距離14km以下 (10km) 0.1t以下	回	1.0
(返却品)	転落防止柵(単管ハリケート) $W = 2.73 \times 22.9 + 6.50 \times 5.00 = 95.0$	kg	
	(単管11.2+11.7=22.9m ハリ3+2=5枚)		
	合計 W $= 95.0$	kg	
	N = 1.0 (鉄平均 0.095 t) $= 1.0$		

# 数量計算書

工 種	数 量 計 算 書	単 位	数 量
残土処理工			
残土等処分		式	1.0
廃材処理料<東部地区>	As殻 $V = 0.010$	m <sup>3</sup>	0.010
廃材処理料<東部地区>	無筋Co殻 $V = 1.228$	m <sup>3</sup>	1.2
廃材処理料	陶磁器等 $W = 126.72$	kg	126.7
建設発生土処分費	確認処分2t車 地山 $V = 0.964$	m <sup>3</sup>	0.96
舗装版切断濁水処理工			
舗装版切断濁水運搬	$= 1.0$	式	1.0
	ダンプトラック2t積級 $= 2.0$	回	2.0
	As舗装版切断濁水発生量		
As舗装版切断濁水処分	$V = 0.023 \times ( 0.030 \times 2.70 + 0.050 \times 1.20 ) = 0.0032$	m <sup>3</sup>	0.003
	Co舗装版切断濁水発生量		
Co舗装版切断濁水処分	$V = 0.065 \times ( 0.073 \times 22.00 + 0.030 \times 11.70 ) = 0.1272$	m <sup>3</sup>	0.127

# 数量計算書

工 種	数 量 計 算 書	単 位	数 量
防護柵工		式	1.0
防止柵工		式	1.0
転落防止柵設置工		式	1.0
転落防止柵(縦格子型)	Gf5-S2 PCブロック建込 H=1.1m (C) @3m 防護柵集計表より = 61.90	m	61.9
転落防止柵(縦格子型)	Gf5-S2,3 Co基礎 (Co建込) H=1.1m (C) @3m 13.1 + 12.4 = 25.50	m	25.5
転落防止柵(縦格子型)	Gf5-S3 Co建込 H=1.1m (W) @3m 防護柵集計表より = 2.00	m	2.0
転落防止柵(縦格子型)	Gf5-S5 ガードレール取付 H=1.1m @2m 防護柵集計表より = 24.00	m	24.0
短縮加工	縦格子型 H=1.1m 防護柵集計表より = 17.00	枚	17.0
連数加算	縦格子型 H=1.1m (C)	連	8.0
	N = 集計表 3.0 + 箇所数 5.0 = 8.00		
羽根出し部	縦格子型 H=1.1m Gf5 防護柵集計表より = 7.00	箇所	7.0
転落防止柵基礎工		式	1.0
コンクリート基礎設置	GB2-M0 □300×450 防護柵集計表より = 9.0	基	9.0
追加型枠	小型 厚8cm 田浦町2 1基@ 0.064 m <sup>2</sup> × 3.0 = 0.192	m <sup>2</sup>	0.19
付帯Co工	小型 人力18-8 石積天端Co 田浦町2 1式 = 0.082	m <sup>3</sup>	0.082
付帯型枠工	小型 石積天端 田浦町2 1式 = 0.328	m <sup>2</sup>	0.33
コンクリート削孔	穿孔機φ100~110未満 H200~400 防護柵集計表より = 10.00	孔	10.0
階段部袖壁Co	平均厚150 幅200 差筋D13 200 (100+100) @250 富士見町 9.00	m	9.0

# 数量計算書

工 種	数 量 計 算 書	単 位	数 量
ガードレール補修工			
レール設置	Gr-C-2 (路側用C種) 防護柵集計表より = 25.00	m	25.0
支柱塗替	Gr-C-2 Φ114.3 H700 防護柵集計表より = 13.00	本	13.0
横断防止柵設置工			
横断防止柵	Gp1-S3 防護柵集計表より = 1.00	m	1.0
短縮加工	Gp1-(3段ビーム) [横断防止用] 防護柵集計表より = 1.00	箇所	1.0
横断防止柵(3段ビーム)	支柱 φ152.5mm Co基礎 H=0.8m 防護柵集計表より = 16.1	m	16.1
端部支柱	φ152.5mm H900 アルミ合金製 指定色 防護柵集計表より = 4.0	本	4.0
中間支柱	φ152.5mm H900 アルミ合金製 指定色 防護柵集計表より = 7.0	本	7.0
ビーム	φ42.7mm アルミ合金製 指定色 支柱間隔1.5m超2.0m以下 防護柵集計表より = 27.0	本	27.0
横断防止柵基礎工		式	1.0
コンクリート削孔	穿孔機 φ100~110未満 H200~400 防護柵集計表より = 2.0	孔	2.0
Co基礎設置	横断防止柵 φ152.5用 □450~500 H400 タイル張 防護柵集計表より = 11.0	基	11.0

# 数量計算書

工 種	数 量 計 算 書	単 位	数 量
手摺設置工		式	1.0
手摺	HR5(W) 連続基礎 H=0.8m 防護柵集計表より = 16.80	m	16.8
手摺	HR5(C) 独立基礎 H=0.8m 防護柵集計表より = 23.40	m	23.4
手摺変化点加算	HR5(W) 连续基礎 三次元コーナ-接手 防護柵集計表より = 3.00	箇所	3.0
手摺変化点加算	HR5(C) 独立基礎 三次元コーナ-接手 防護柵集計表より = 4.00	箇所	4.0
手摺短縮加工加算	HR5 防護柵集計表より = 6.00	箇所	6.0
手摺追加支柱	HR5(W) 连续基礎 H=0.8m	本	1.0
	N = 集計表連数・追加支柱 0.0 + 箇所数 1.0 = 1.00		
手摺追加支柱	HR5(C) 独立基礎 H=0.8m	本	2.0
	N = 集計表連数・追加支柱 1.0 + 箇所数 1.0 = 2.00		
手摺	HR3 (ガードフェンス取付) Φ42.7 H800 防護柵集計表より = 9.80	m	9.8
手摺り基礎工		式	1.0
コンクリート削孔	穿孔機φ90~100未満 H200~400 防護柵集計表より = 13.00	孔	13.0
コンクリート基礎設置	GB3-M0 □300×400 防護柵集計表より = 13.0	基	13.0
スクラップ	ヘビーH4	t	1.2390
	現場発生品運搬より 1239.0 / 1000 = 1.2390		

準備・土工数量集計表

種 別	単位	単位当り 数量	数量	As舗装版	Co舗装版	舗装版		構造物	床掘工	埋戻工	処分				備考	
				切断工	切断工	破碎工		取壊し工			As	無筋	陶磁器等			
				15cm以下	15cm以下	4cm以下	4~10cm	無筋	現場制約有	現場制約有	As	無筋	m3	Kg		
						障害有 積込有	障害有 積込有	人力			m3	m3	m3			
横断防止柵 タイル舗装																大滝町
Co切断	m/基	2.000	11.00		22.000											t=73mm
Co取壊し	m3/基	0.051	11.00					0.561								
Coガラ	m3/基	0.046	11.00									0.506				
磁器質ガラ	kg/基	11.520	11.00										(0.055)	126.720		
床掘	m3/基	0.029	11.00						0.319							
転落防止柵 PCブロック																安針台1.2
Co取壊し	m3/基	0.015	34.00					0.510				0.510				
転落防止柵 Co削孔																望洋台 富士見町
削孔コンクリート 100~110H200	m3/基	0.002	12.00									0.024				
転落防止柵Co基礎 既設有																田浦3
Co取壊し・ガラ	m3/基	0.041	3.00					0.123				0.123				
転落防止柵 Co基礎 既設無(As3cm)																上町2
As切断	m/基	0.900	3.00	2.700												t=30mm
As舗装版破碎積込	m2/基	0.090	3.00			0.270					0.008					
床掘	m3/基	0.038	3.00						0.114							

準備・土工数量集計表

種 別	単位	単位当り 数量	数量	As舗装版	Co舗装版	舗装版		構造物	床掘工	埋戻工	処分				備考	
				切断工	切断工	破碎工		取壊し工				As	無筋	陶磁器等		
				15cm以下	15cm以下	4cm以下	4~10cm	無筋	現場制約有	現場制約有	As	無筋	m3	m3		Kg
						障害有 積込有	障害有 積込有	人力			m3	m3	m3	Kg		
転落防止柵 Co基礎 既設無(石積天端)																田浦2
As切断	m/基	0.400	3.00	1.200												t=50mm
As舗装版破碎積込	m2/基	0.015	3.00			0.045					0.002					
床掘	m3/基	0.034	3.00						0.102							
手摺り Co削孔																東逸見 西逸見 三善町
削孔コンクリート 90~100H200	m3/基	0.002	13.00									0.026				
手摺り Co基礎 既設無																東逸見 西逸見
Co切断	m/基	0.900	13.00		11.700											t=30mm
Co取壊し・カラ	m3/基	0.003	13.00					0.039				0.039				
床掘	m3/基	0.033	13.00						0.429							
合計																
				3.90	33.70	0.270	0.045	1.233	0.964	0.00	0.010	1.228	0.055	126.72		



防止柵撤去集計表

種 別	転落防止柵 (m)				ガードレール	車止	手摺			
	ビーム式・パネル式 @3m		ビーム式・パネル式 @2m		レールの み					
	Co建込	単管ハ リケート	PCプロ ック 延長	ブ ロック (基)	路側用 ABC種	(本)	鎖 (m)	(m)		
1	大滝町1丁目									
						11.0	14.7			
2	田浦町3丁目									
	5.5									
3	田浦町2丁目									
		5.0								
4	東逸見町3丁目									
5	西逸見町1丁目									
6	安針台①									
			53.4	31.0						
7	安針台②									
			10.0	3.0						
8	望洋台									
					25.0					
9	富士見町1丁目									
								13.5		
10	上町2丁目									
	3.6									
11	三春町5丁目									
合計(m)	5.5	8.6	63.4	34.0	25.0	11.0	14.7	13.5		

防止柵設置集計表

		転落防止柵 (格子型)Gf5- (m)					短縮加工 (枚)	連数加算 (連)	羽出し (箇所)	門扉 (基)	Co基礎 (基)	Co削孔 (孔)	備考	
		S1	S2		S3									S5
		土中	PC7 ロック	現場打	Co建込 (W)	(C)使用								ガードレ ール取付
1	大滝町1丁目													
2	田浦町3丁目			5.5			1.0		2.0	3.0		既設基礎有		
3	田浦町2丁目			4.0			1.0		2.0	3.0		既設基礎無 石積天端		
4	東逸見町3丁目													
5	西逸見町1丁目													
6	安針台①		52.3				5.0	2.0	3.0					
7	安針台②		9.6				2.0	1.0						
8	望洋台				2.0	24.0	2.0				2.0			
9	富士見町1丁目					12.4	5.0				8.0			
10	上町2丁目			3.6			1.0			3.0		既設基礎無 As3cm		
11	三春町5丁目													
12														
13														
14														
15														
	合計	0.0	61.9	13.1	2.0	12.4	24.0	17.0	3.0	7.0	0.0	9.0	10.0	



防止柵設置集計

種別	手摺HR5	手摺HR3						手摺HR3 防護柵支柱 取付	Co削孔 (孔)	Co基礎 □300 ×400	備考	
		W (m)	C (m)	変化点加算	変化点加算	短縮加工	連数加算 追加支柱					連数加算 追加支柱
		Co建込 ブロック	W (箇所)	C (箇所)	(箇所)	W (連)	C (連)					(m)
1	大滝町1丁目											
2	田浦町3丁目											
3	田浦町2丁目											
4	東逸見町3丁目	6.3	13.2	2.0	2.0	3.0			5.0	7.0		
5	西逸見町1丁目	9.5	10.2	1.0	2.0	2.0	1.0		6.0	6.0		
6	安針台①											
7	安針台②											
8	望洋台											
9	富士見町1丁目							9.8				
10	上町2丁目											
11	三春町5丁目	1.0				1.0			2.0			
12												
13												
14												
15												
	合計	16.8	23.4	3.0	4.0	6.0	0.0	1.0	9.8	13.0	13.0	

<b>設 計 図</b>				1枚の内1	
工事名称		防護柵設置工事その1			
図面名称		位置図・平面図・構造図	縮尺	各 記	
課長		係長		製図	
審査		設計			
令和2年7月 日設計			図面番号	設計図 全19枚	
<b>横須賀市土木部道路維持課</b>					

平面図 S=1/500

位置図・平面図(1)

記号			
縮尺	各種	制定年度	

横断防止柵 支柱φ152.5mm L=16.1m

横断防止柵 支柱φ152.5mm

L=3.7m

横断防止柵 支柱φ152.5mm

L=12.4m

横須賀市大滝町1丁目21番地先



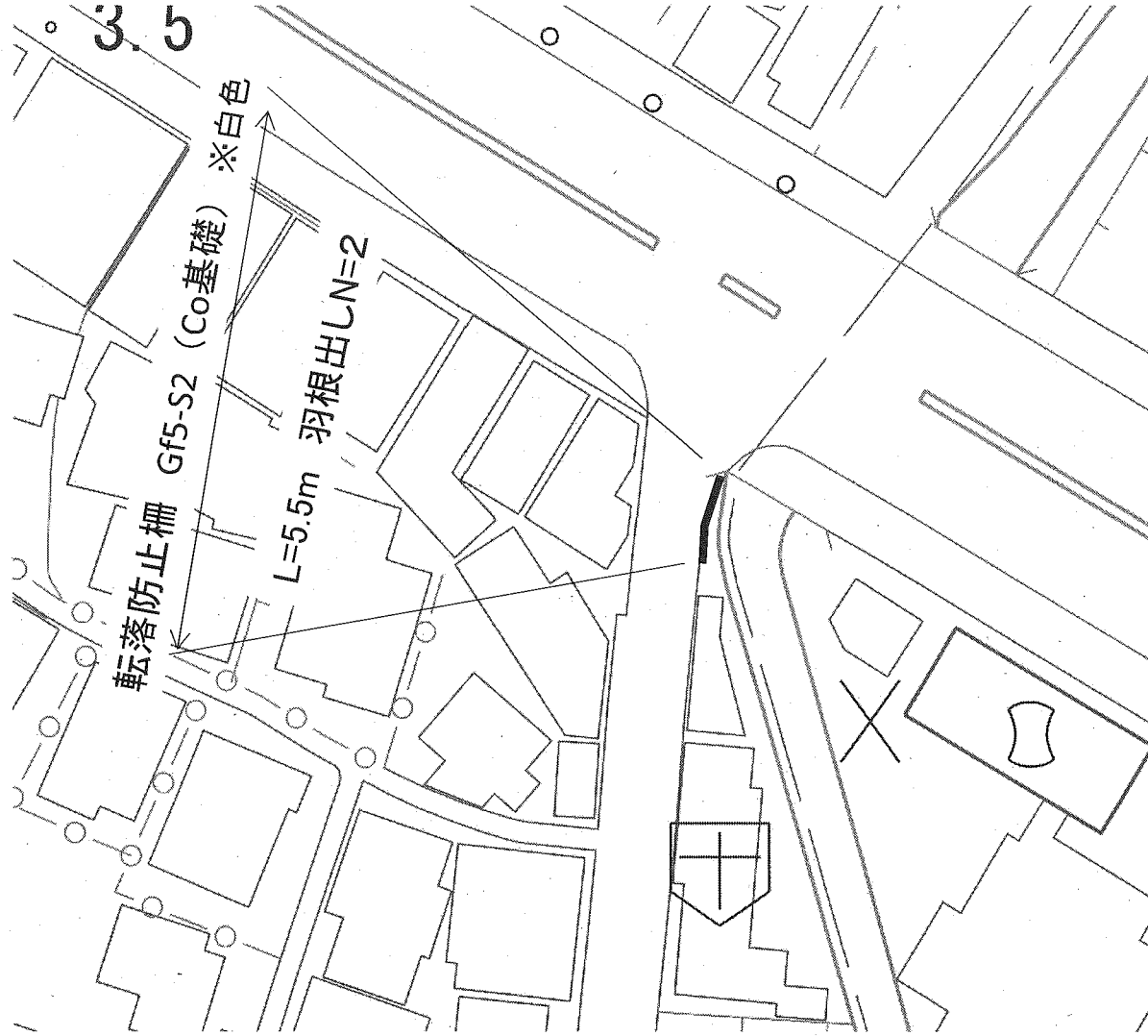
位置図 S=1/2500

施工箇所

19枚の内1

-94-

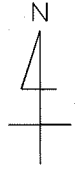
平面図 S=1/500



位置図・平面図(2)

記号			
縮尺	各種	制定年度	

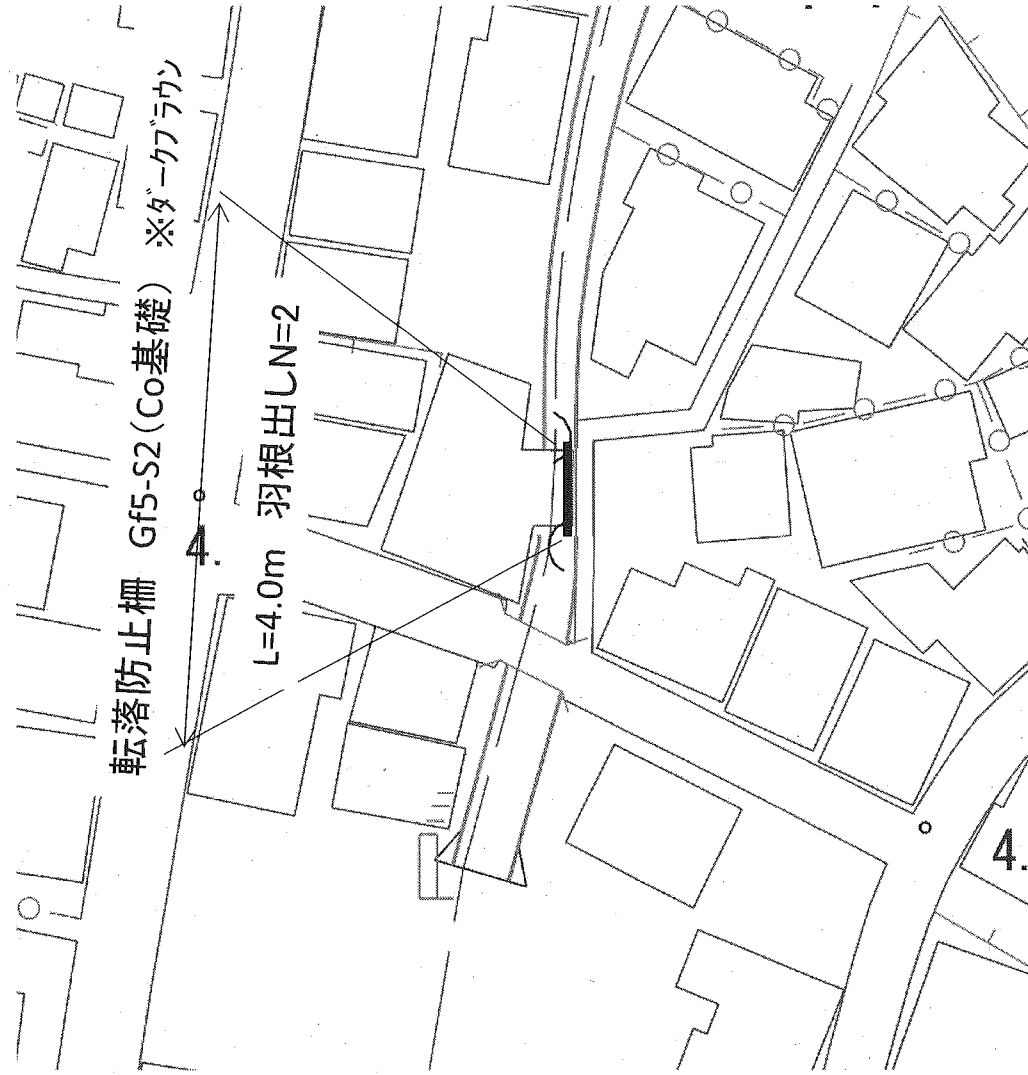
横須賀市田浦3丁目11番地先



位置図 S=1/2500



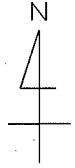
平面図 S=1/500



位置図・平面図(3)

記号			
縮尺	各種	制定年度	

横須賀市田浦町2丁目78番地先



位置図 S=1/2500





位置図・平面図(4)

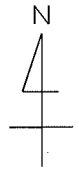
記号			
縮尺	各種	制定年度	

平面図 S=1/500

沢山小学校



横須賀市東逸見3丁目33番地先



位置図 S=1/2500

公園

沢山小学校

施工箇所

19枚の内4

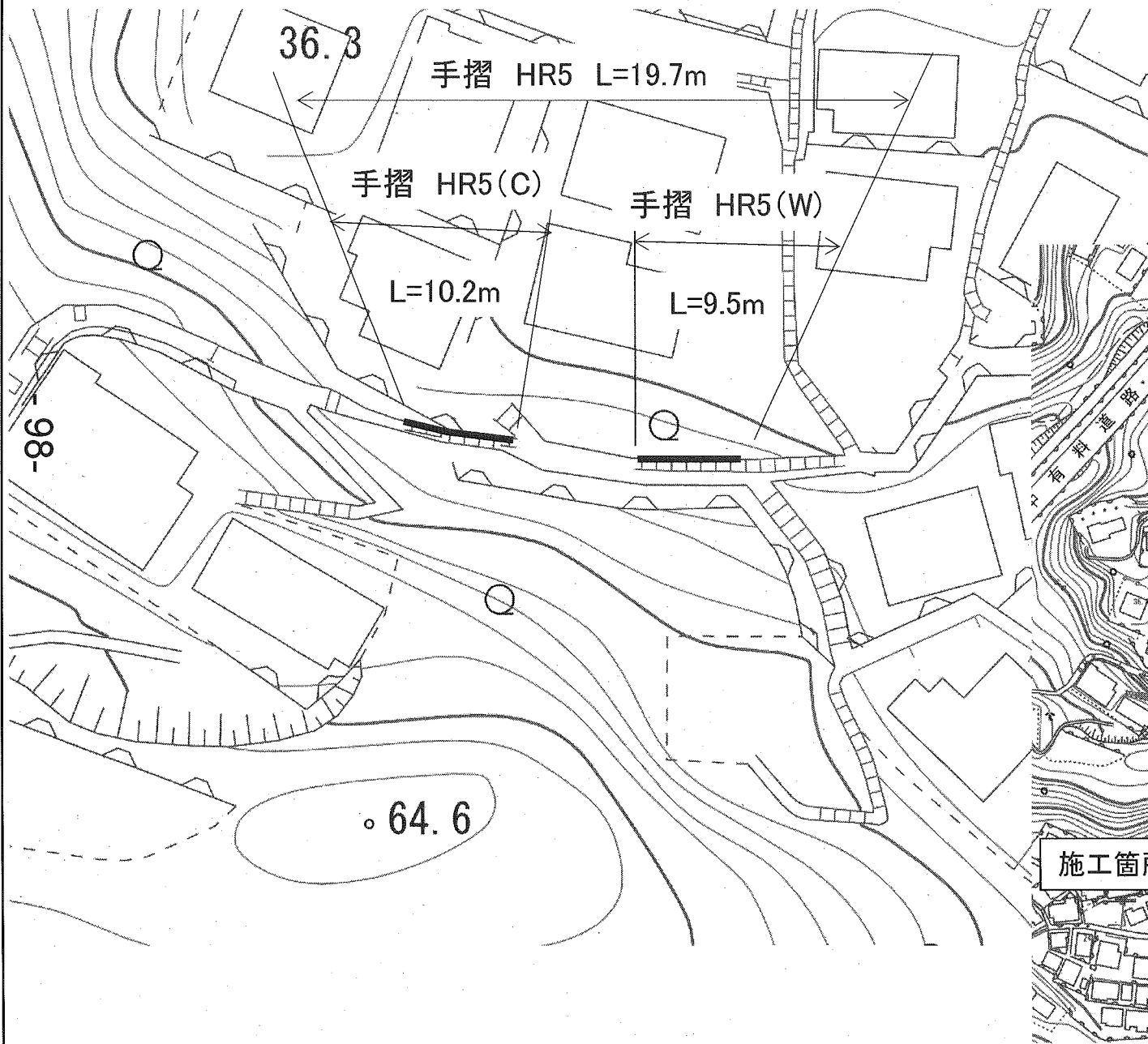
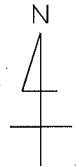


平面図 S=1/500

位置図・平面図(5)

記号			
縮尺	各種	制定年度	

横須賀市西逸見1丁目53番地先



平面図 S=1/500

位置図・平面図(6)

記号

縮尺

各種

制定年度

転落防止柵 Gf5-S2 L=52.3m 羽根出しN=3

※ダークブラウン

転落防止柵 Gf5-S2

転落防止柵 Gf5-S2

L=0.4m 羽根出しN=2

L=11.5m 羽根出しN=1

横須賀市安針台7番地先



位置図

S=1/2500

166

安針台人道橋

10.7

モモンヒルズ安針台

長浦小学校

安針台人道橋

施工箇所

転落防止柵 Gf5-S2 L=40.4m

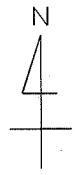
19枚の内6

位置図・平面図(7)

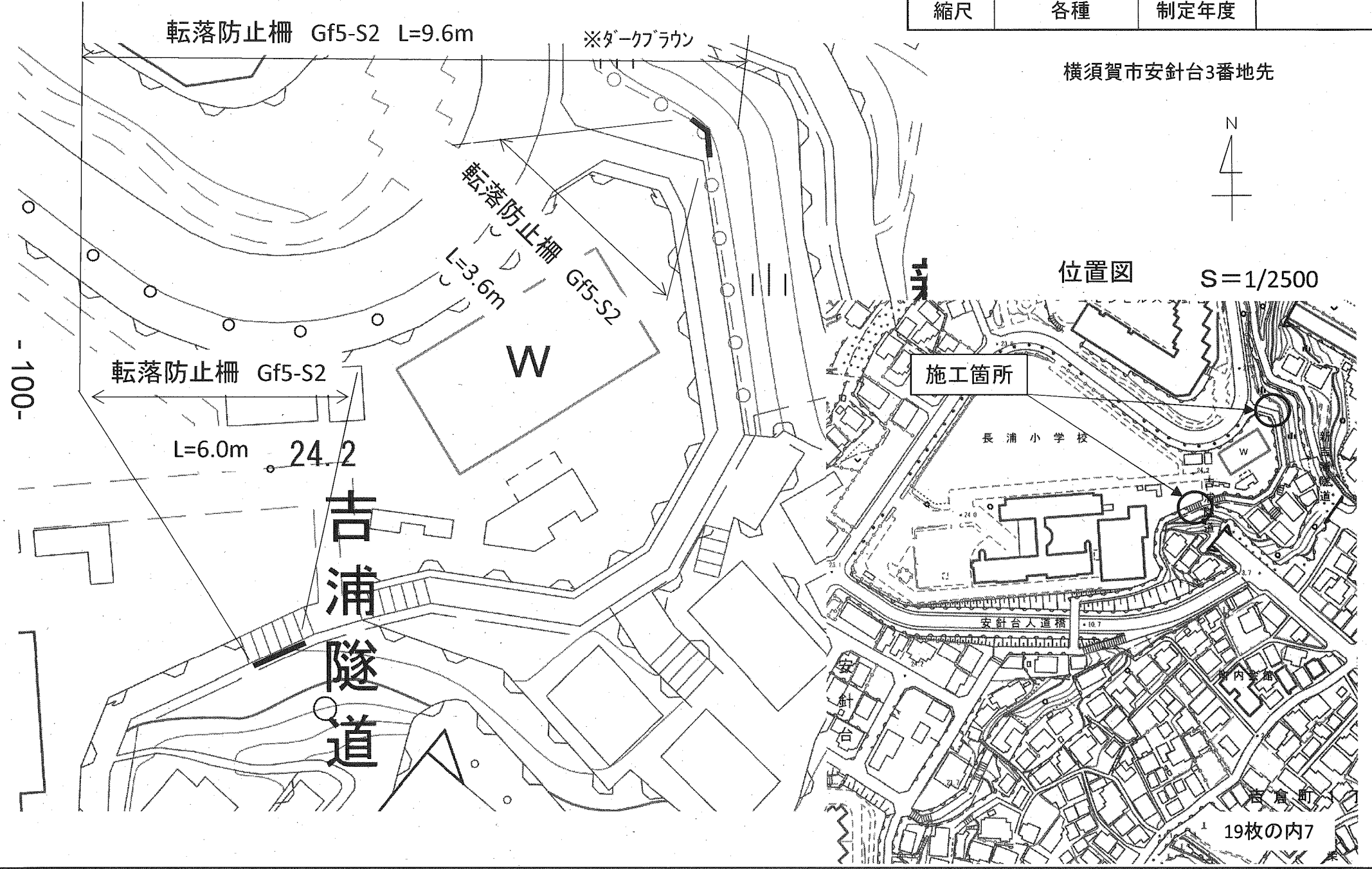
平面図 S=1/500

記号			
縮尺	各種	制定年度	

横須賀市安針台3番地先



位置図 S=1/2500



-100-

平面図 S=1/500

位置図・平面図(8)

記号

縮尺

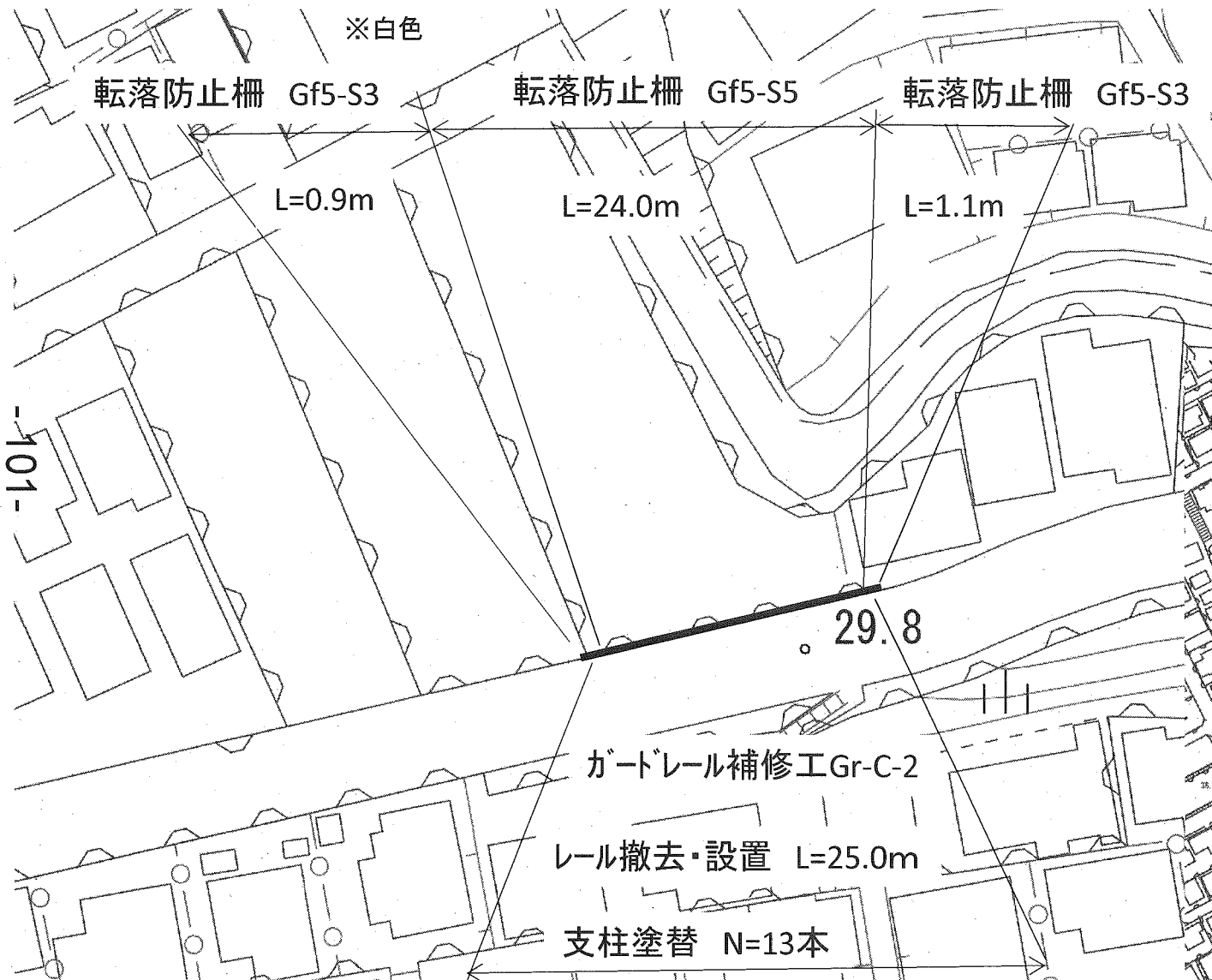
各種

制定年度

横須賀市望洋台2番地先

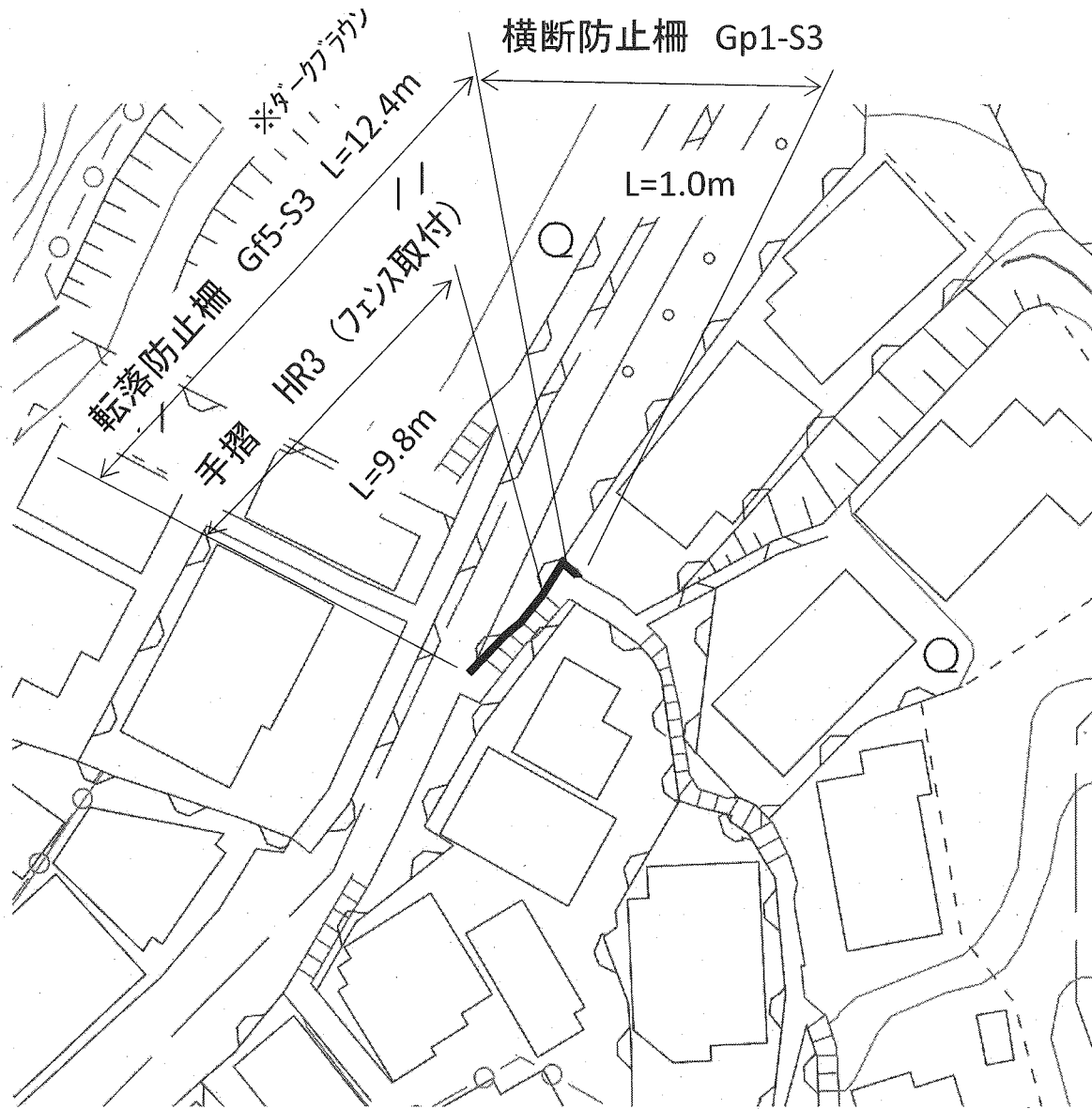


位置図 S=1/2500



-101-

平面図 S=1/500



位置図・平面図(9)

記号			
縮尺	各種	制定年度	

横須賀市富士見町1丁目5番地先



位置図 S=1/2500



位置図・平面図(10)

記号

縮尺

各種

制定年度

平面図 S=1/500

横須賀市上町2丁目32番地先



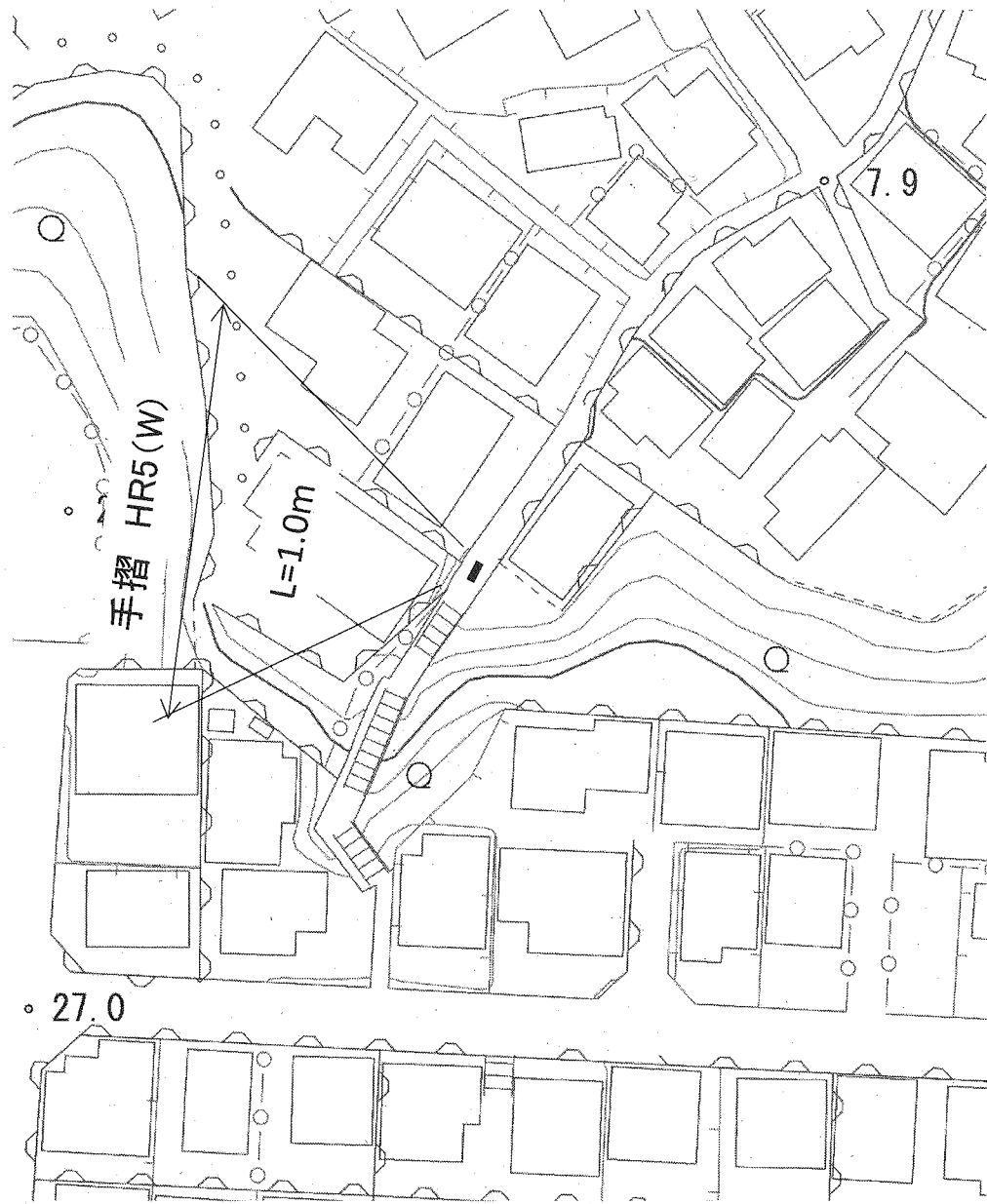
位置図 S=1/2500



位置図・平面図(11)

記号			
縮尺	各種	制定年度	

平面図 S=1/500



横須賀市三春町5丁目4番地先



位置図 S=1/2500



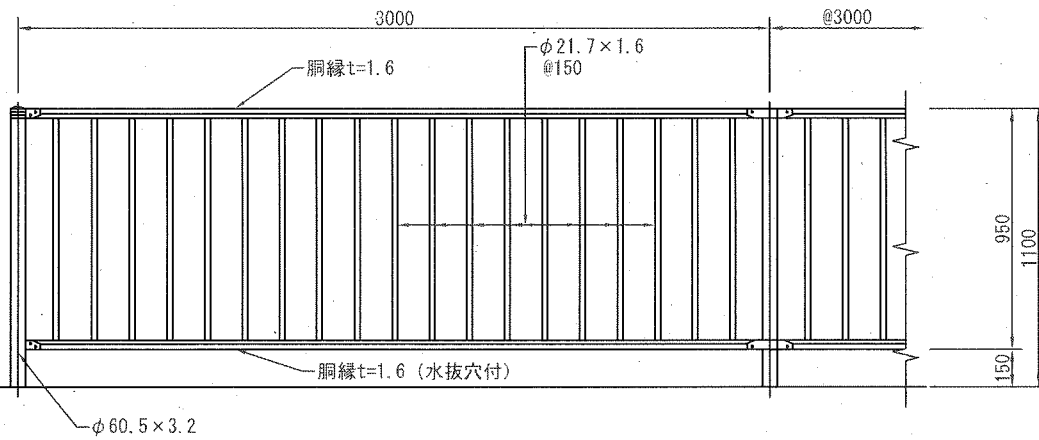


構造図(1) 転落防止柵 (格子型)

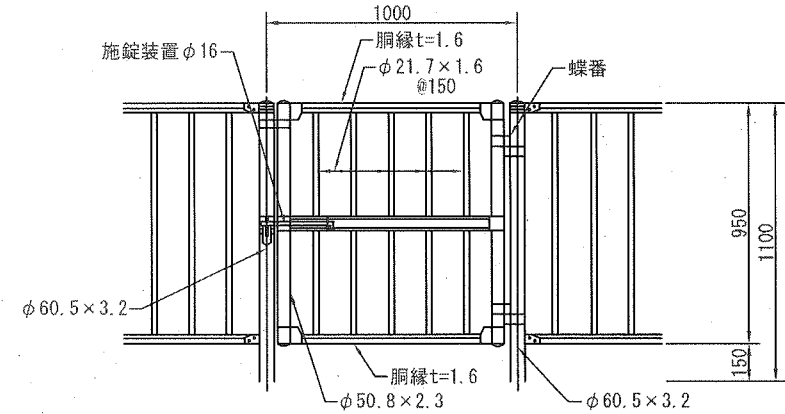
記号 Gf5-S (種別)

縮尺 1/30 制定年度

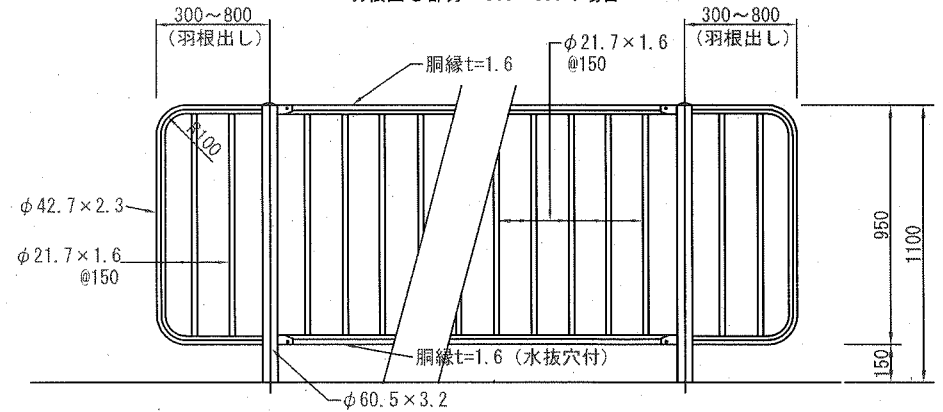
立面図



片開き門扉 H1100×W1000



羽根出し部分 300~800の場合

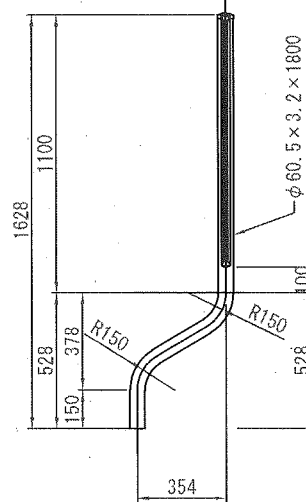
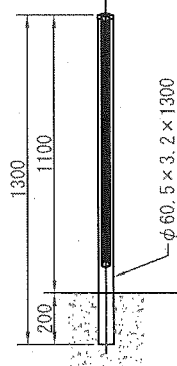
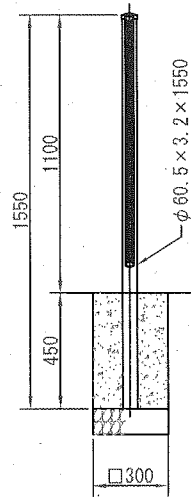
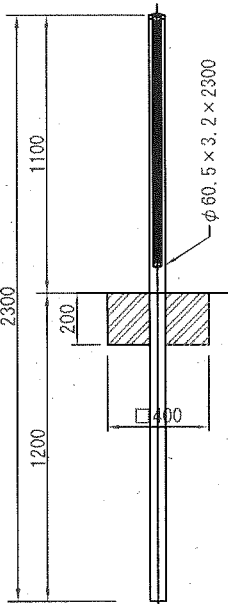


土中建込 (E) Gf5-S1

○ プレキャストコンクリートブロック建込 (C) (独立基礎) Gf5-S2

○ コンクリート建込用 (W) (連続基礎) Gf5-S3

○ コンクリート建込 (曲) Gf5-S4



塗装色	表面処理		備考
	塗装仕様		
	下地処理(メッキ)	塗装	
○ 白色	JIS G3323「溶融亜鉛-アルミニウム-マグネシウム合金めっき鋼板及び鋼帯」に規定されるK27(片面付着量275g/㎡以上)とする。	熱硬化性アクリル樹脂系塗料、熱硬化性ポリエステル樹脂系塗料またはこれと同等以上の塗料を使用し、塗膜厚20μmとする。	ボルトナット類はHDZ35(片面付着量350g/㎡以上)とする。
○ ダークブラウン(10YR20/1.0程度)			
○ メッキ		JIS H8641「溶融亜鉛めっき」に規定されるHDZ55(片面付着量550g/㎡以上)または部材厚に応じた付着量を確保する。	

10m当り	
材料表	
記号	転落防止柵 L=3000 m
Gf5-S1	10.0
Gf5-S2	10.0
Gf5-S3	10.0
Gf5-S4	10.0

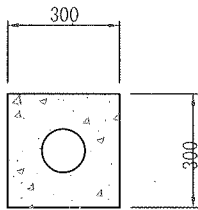
19枚の内12

構造図(2) 防護柵基礎

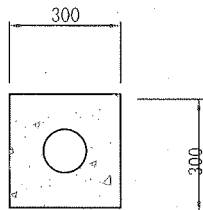
記号 GB (種別) - (型枠面数)

縮尺 1/20 制定年度

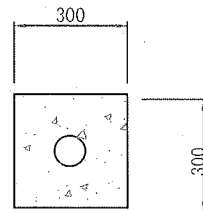
GB 1



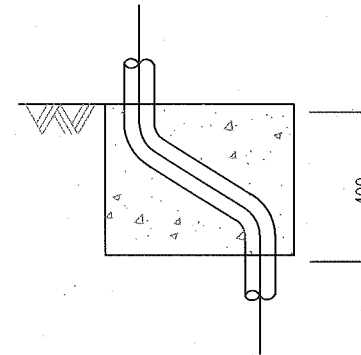
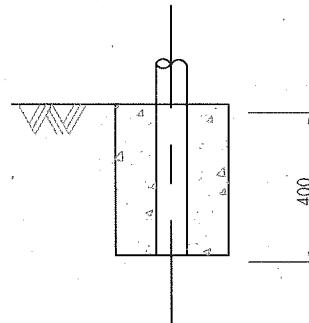
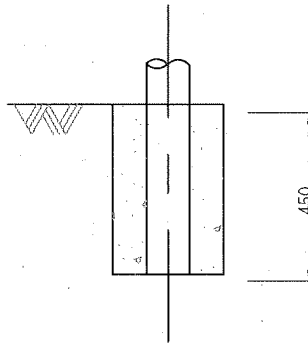
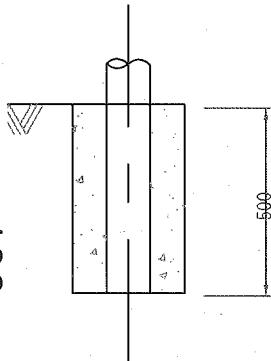
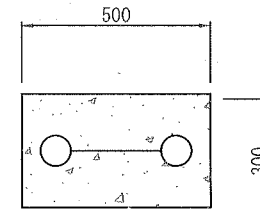
○ GB 2



○ GB 3



GB 4



10箇所当り

記号	材料表		備考	
	小型コンクリート 18-8 m	小型型枠 m <sup>2</sup>	型枠面数	適用 防護柵
GB1-M4	0.450	6.000	4.0	Gf2-S2
GB1-M3	0.450	4.500	3.0	Gf4-S2
GB1-M1	0.450	1.500	1.0	
GB1-M0	0.450	0.000	0.0	
GB2-M4	0.405	5.400	4.0	Gf3-S2
GB2-M3	0.405	4.050	3.0	Gf5-S2
GB2-M1	0.405	1.350	1.0	
GB2-M0	0.405	0.000	0.0	
GB3-M4	0.360	4.800	4.0	Gf1-S2
GB3-M3	0.360	3.600	3.0	Gp1-S2
GB3-M1	0.360	1.200	1.0	
GB3-M0	0.360	0.000	0.0	
GB4-M4	0.600	6.400	4.0	Gf1-S4
GB4-M3	0.600	5.200	3.0	Gf2-S4
GB4-M1	0.600	2.000	1.0	Gf3-S4
GB4-M0	0.600	0.000	0.0	

構造図(3) 転落防止柵(格子型)

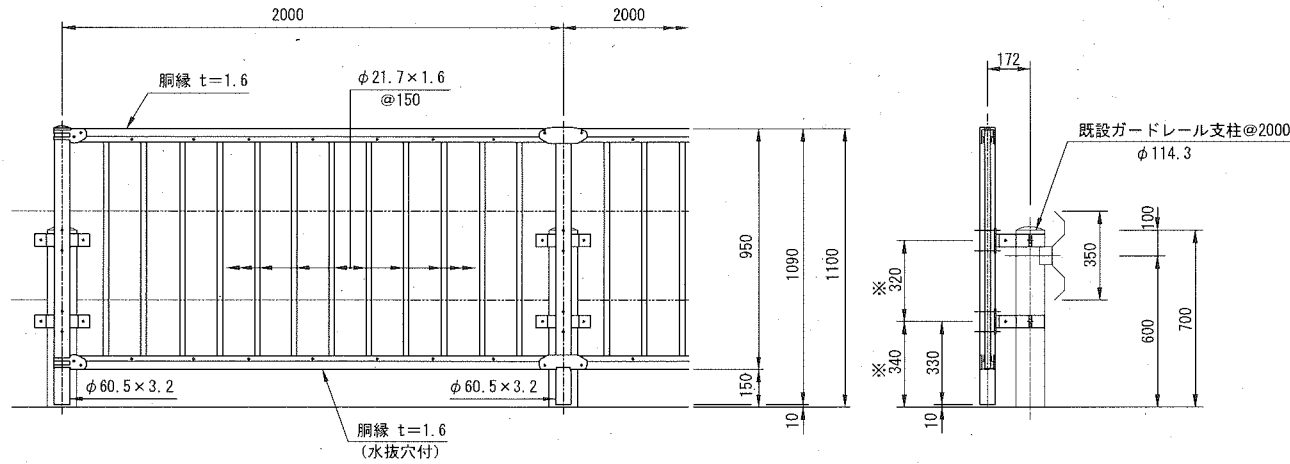
記号 Gf5-S5 (ブラケット取付型)

縮尺 1/30 制定年度

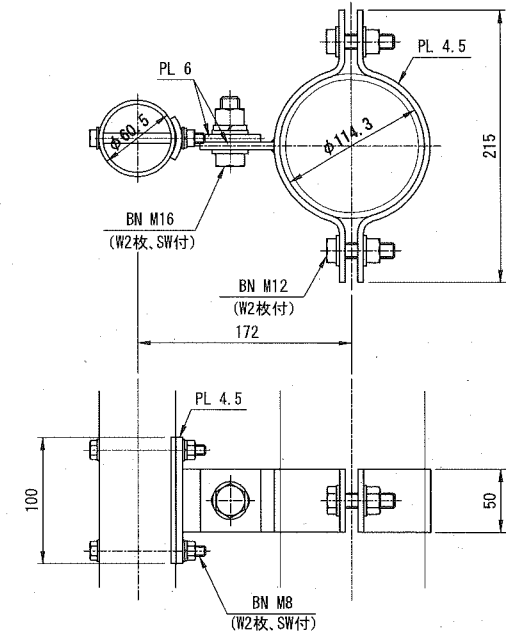
[参考図]

立面図

S=1:20

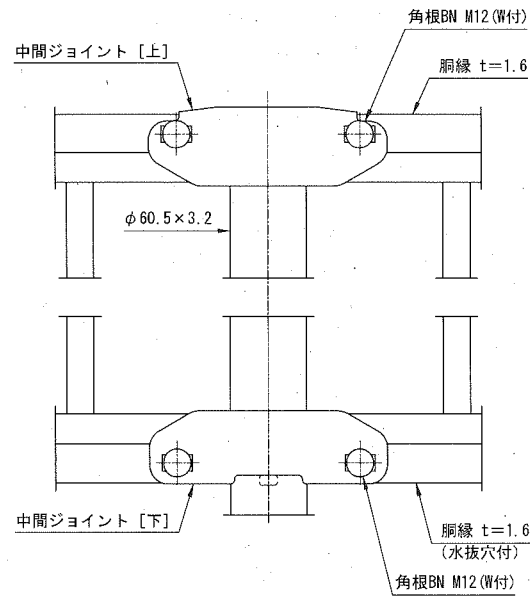
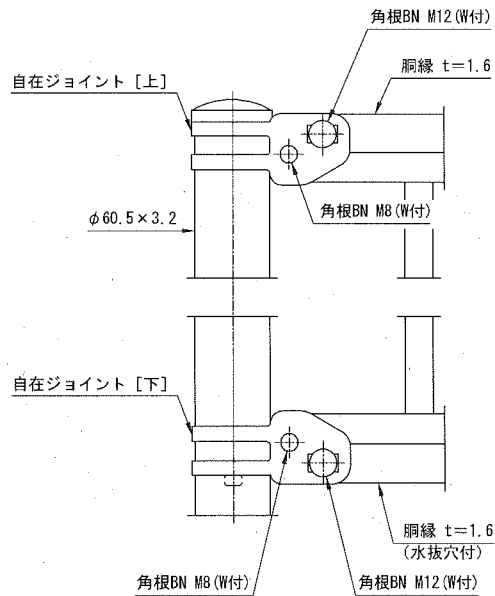


支柱取付図 S=1:4



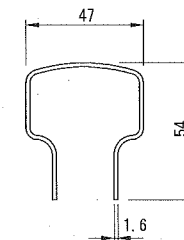
端末部取付図 S=1:4

中間部取付図 S=1:4



胴縁断面図

S=1:2



備考

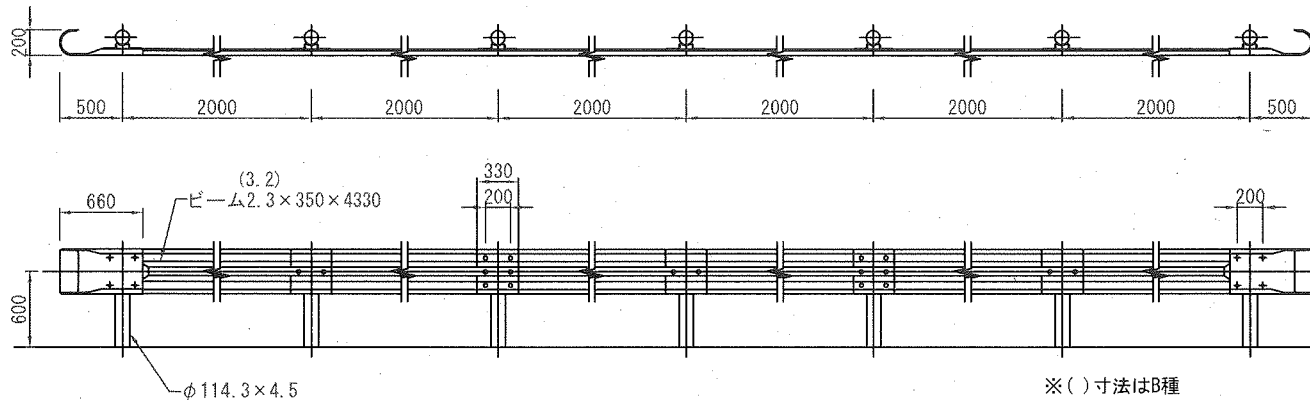
1. 外装は亜鉛・アルミ・マグネシウム合金めっきの上高耐候性樹脂粉体塗装とする。但し、支柱取付金具は溶融亜鉛めっきの上高耐候性樹脂粉体塗装とし、ボルト・ナットは溶融亜鉛めっきのみとする。

構造図(4) ガードレール (路側用)

[参考図]

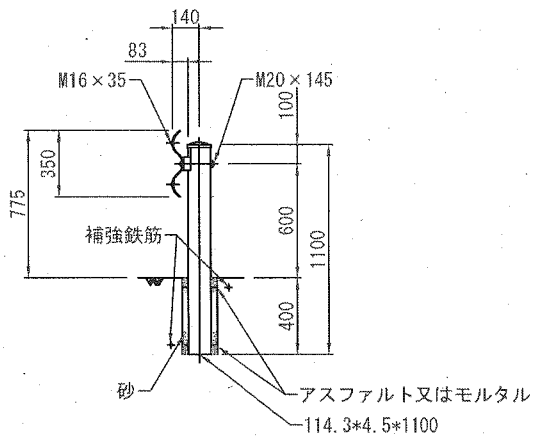
記号	Gr-C-2B, Gr-C-2BS		
縮尺	図示	制定年度	

平面・立面図 S=1/60

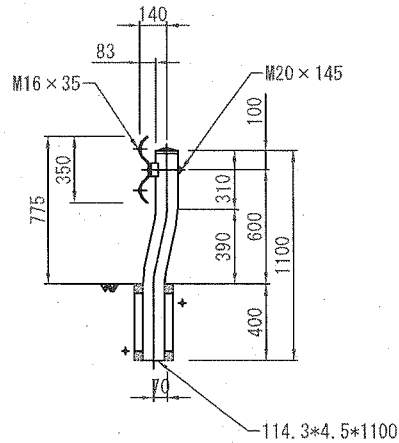


コンクリート建込

○ Gr-C-2B【直支柱】 S=1/40



Gr-C-2BS【曲支柱】 S=1/40



部材	塗装色	表面処理		備考
		塗装仕様	溶融亜鉛メッキ仕様	
支柱	白色	下地処理(メッキ)	溶融亜鉛メッキ仕様	ボルトナット類はHDZ35(片面付着量350g/m <sup>2</sup> 以上)とする。
ビーム		塗装		
支柱	ダークブラウン (10YR2.0/1.0程度)	熱硬化性アクリル樹脂系塗料、熱硬化性ポリエステル樹脂系塗料またはこれと同等以上の塗料を使用し、塗膜厚20μmとする。		
ビーム	グレーベージュ (10YR6.0/1.5程度)			
支柱	メッキ	JIS H8641「溶融亜鉛めっき」に規定されるHDZ55(片面付着量550g/m <sup>2</sup> 以上)または部材厚に応じた付着量を確保する。		
ビーム				

注意事項

・メッキ仕様の場合はB種とする。

10m当り

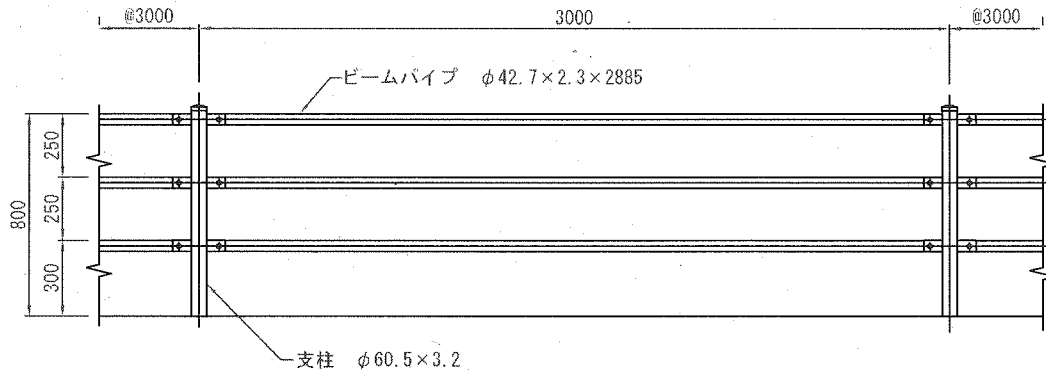
記号	材料表	
	ガードレール m	
○ Gr-C-2B	10.0	
Gr-C-2BS	10.0	

19枚の内15

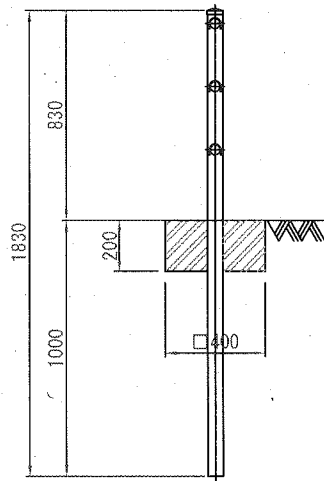
構造図(5) 横断防止柵 (ビーム式)

記号	Gp1-S (種別)	
縮尺	1/30	制定年度

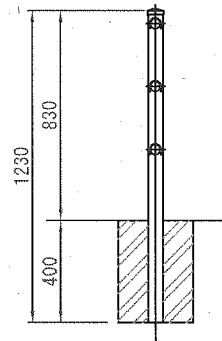
立面図



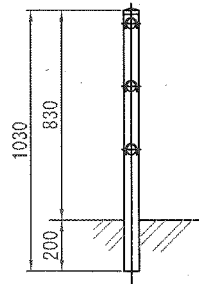
土中建込 (E)  
Gp1-S1



プレキャストコンクリート  
ブロック建込 (C)  
Gp1-S2



○ コンクリート建込 (W)  
Gp1-S3



塗装色	表面処理		備考
	塗装仕様		
	下地処理(メッキ)	塗装	
白色	JIS G3323「溶融亜鉛-アルミニウム-マグネシウム合金めっき鋼板及び鋼帯」に規定されるK27(両面付着量275g/m以上)とする。	熱硬化性アクリル樹脂系塗料、熱硬化性ポリエステル樹脂系塗料またはこれと同等以上の塗料を使用し、塗膜厚20μmとする。	ボルトナット類はHDZ95(片面付着量350g/m以上)とする。
○ ダークブラウン (10YR2.0/1.0程度)			
グレーベージュ (10YR6.0/1.5程度)			
メッキ		JIS H8641「溶融亜鉛めっき」に規定されるHDZ55(片面付着量550g/m以上)または部材厚に応じた付着量を確保する。	

10m当り

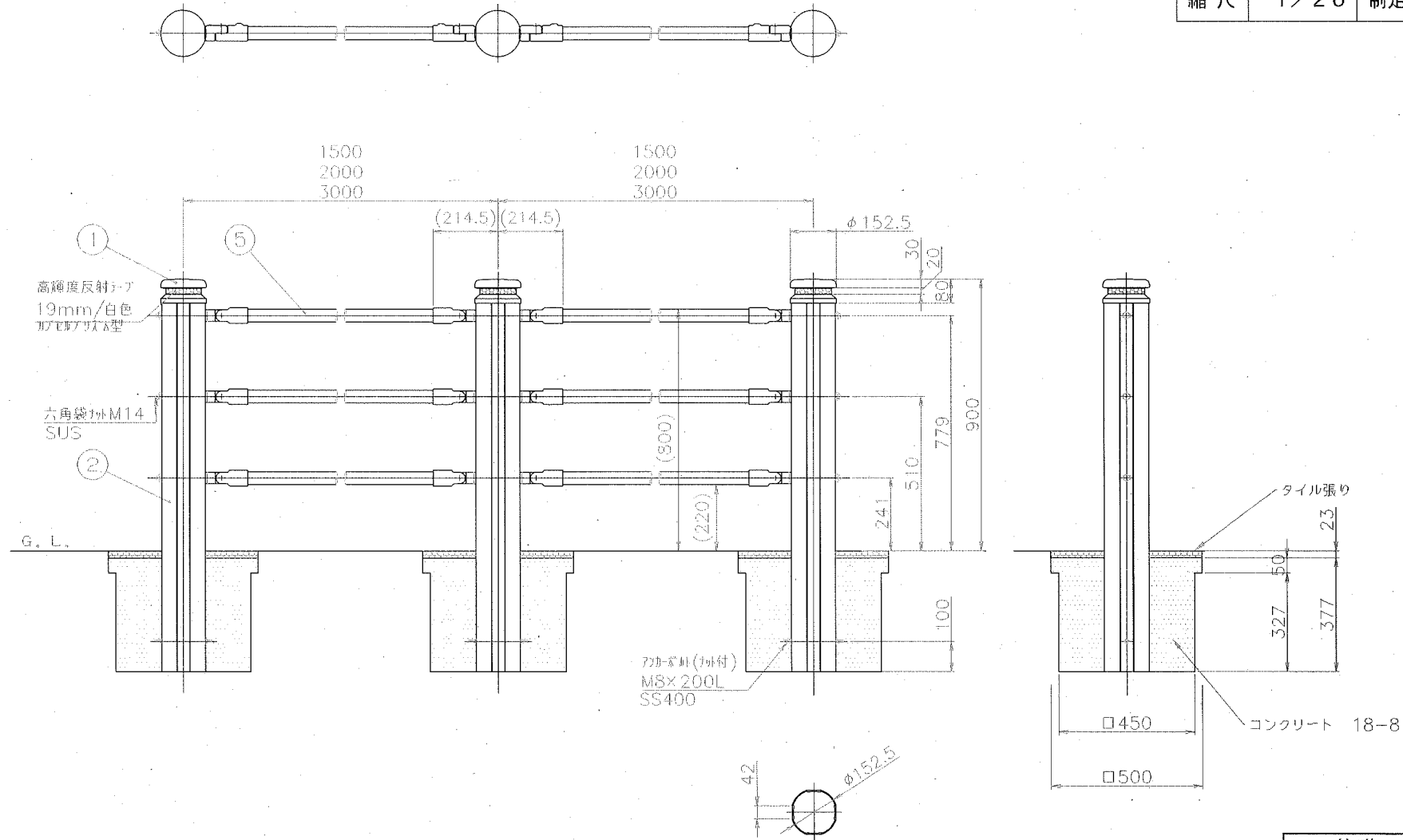
記号	材料表
	ガードパイプ m
Gp1-S1	10.0
Gp1-S2	10.0
○ Gp1-S3	10.0

19枚の内16

構造図 (6) 横断防止柵 (φ152.5 ビーム式)

記号		
縮尺	1/20	制定年度

[参考図]



番号	品名	アルミ合金種別	AC	規格	寸法	備考
5	横パイプ	アルミ合金鋁目鋼管	A6061	TE-T6	φ42.7×3.0	焼付塗装
4	ビームジョイント	アルミ合金ダイカスト	ADC12		φ52×107.5L	焼付塗装
3	ジョイントボス	アルミ合金ダイカスト	ADC12		φ52×73L	焼付塗装
2	支柱	アルミ合金押出形材	A6N01S	T5	φ152.5	焼付塗装
1	ヘッド	アルミ合金鋳物	AC4G			ショットブラスト後、焼付塗装

\*塗装色 ダークブラウン (10YR2.0/1.0程度)

10基当り

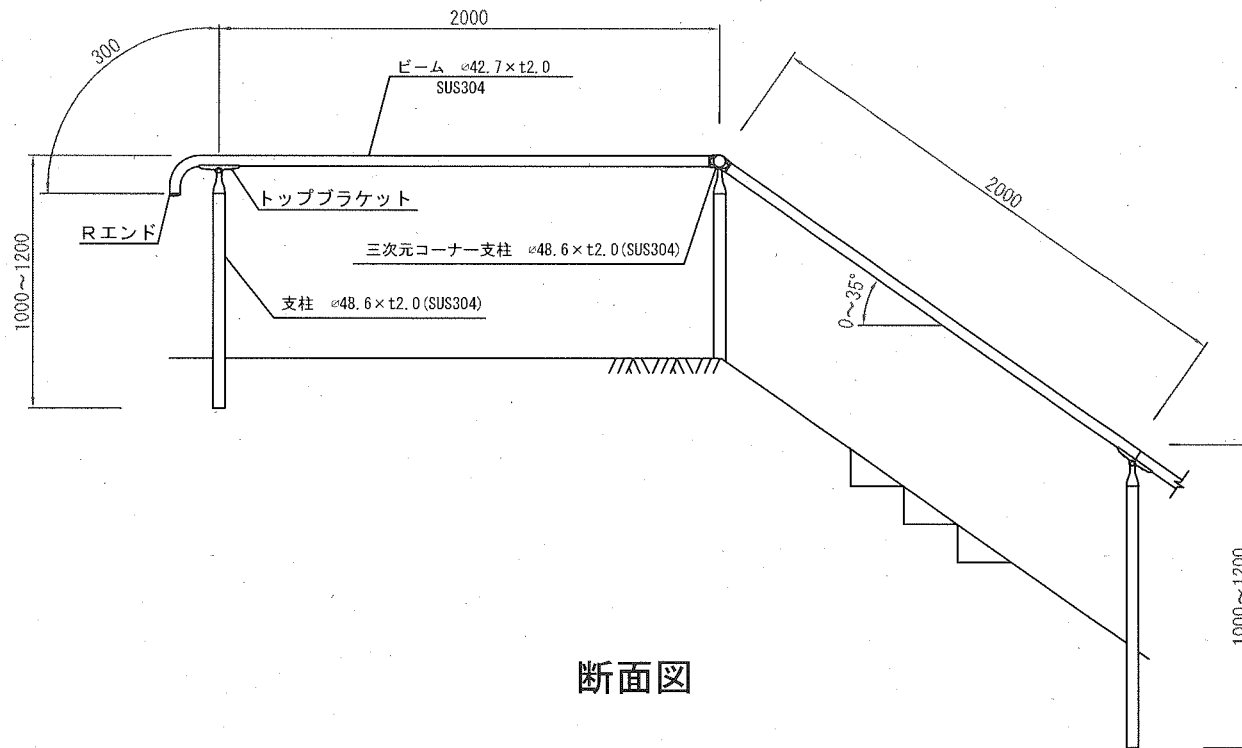
基礎 材料表	
小型コンクリート	タイル張り
18-8	□100×18白御影
m3	m2
0.718	2.317

19枚の内17

構造図(7) 手摺(ステンレス)

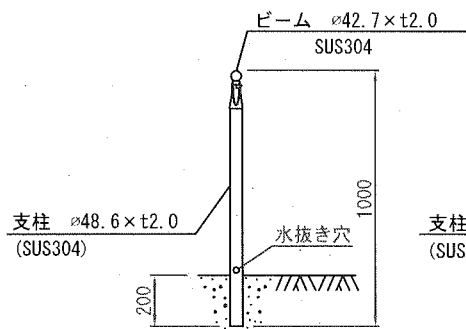
記号	HR5		
縮尺	1/30	制定年度	

立面図

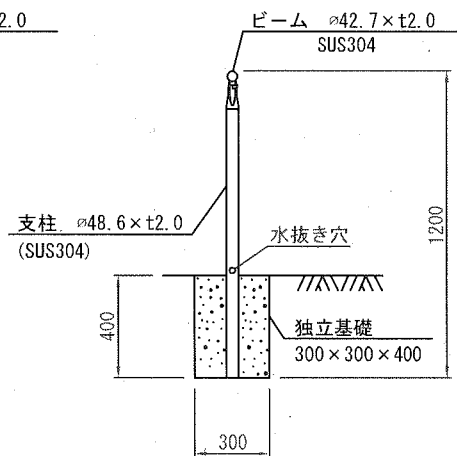


断面図

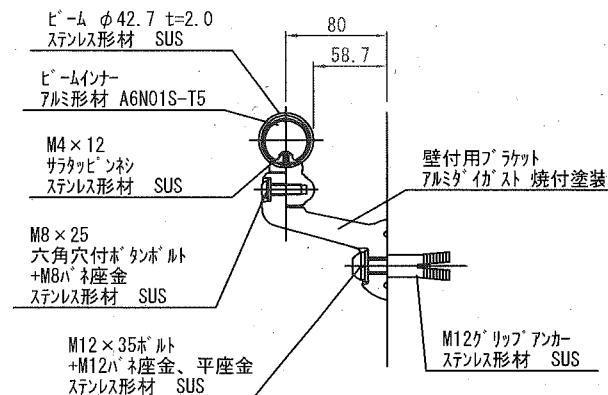
○ 連続基礎用 (W)



○ 独立基礎用 (C)



壁付用 1/5



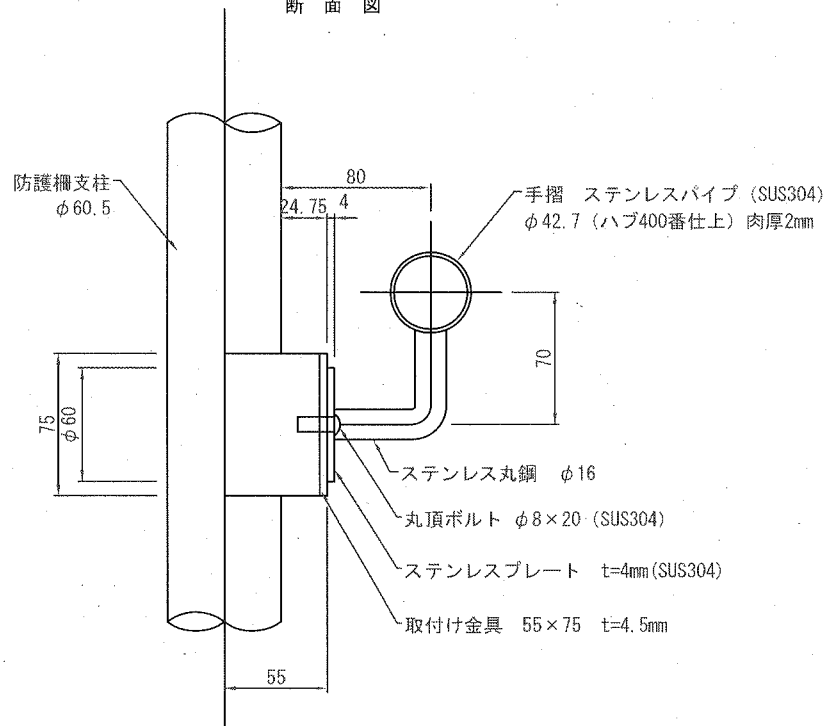
変化点は三次元コーナー支柱の使用を標準とする。

記号	材料表
	手摺 m
HR5	10.0

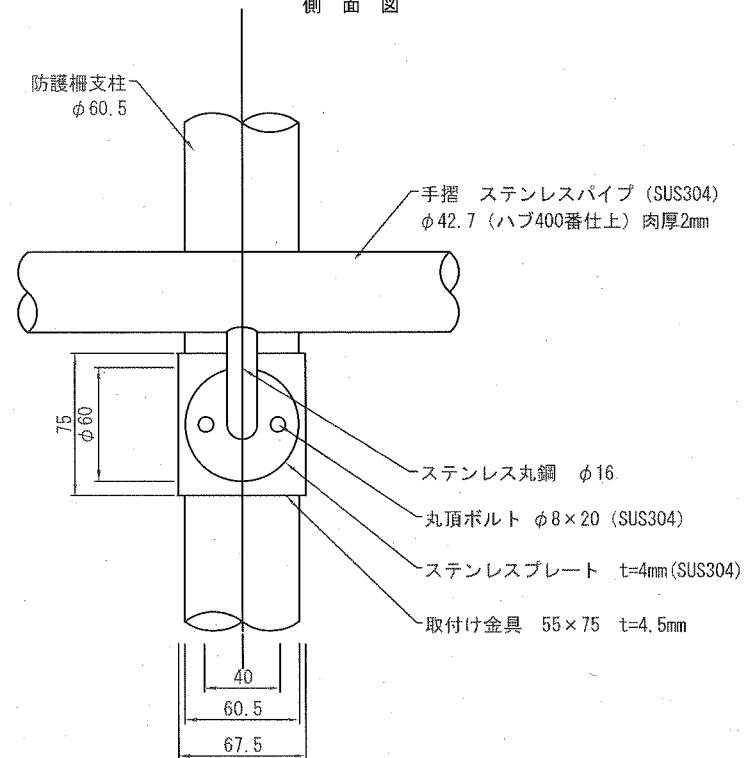
構造図 (8) ガードフェンス用手摺

記号	HR3	
縮尺	1/4	制定年度

断面図



側面図



10m当り

記号	材料表
	手摺 m
HR3	10.0

19枚の内19