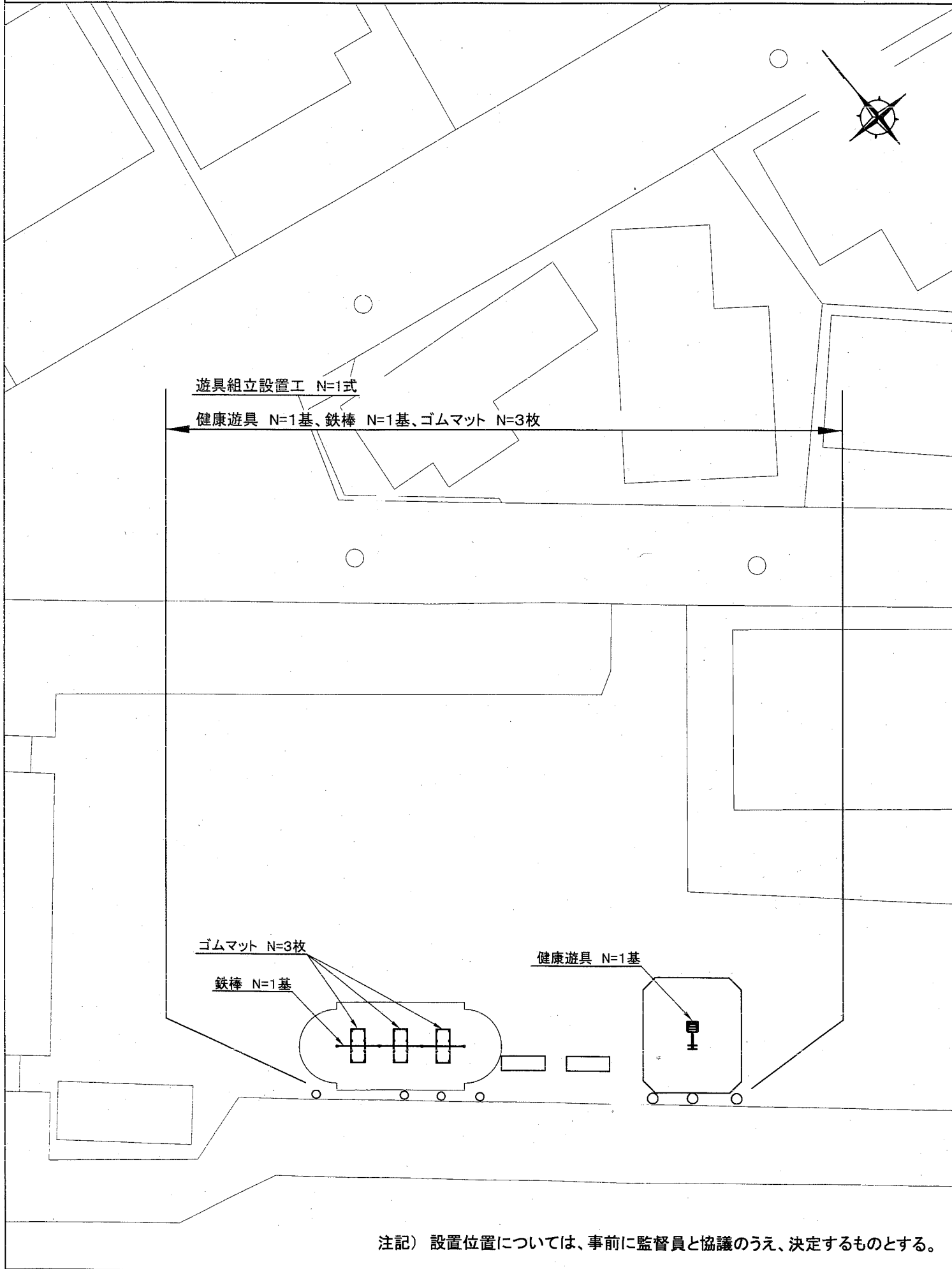
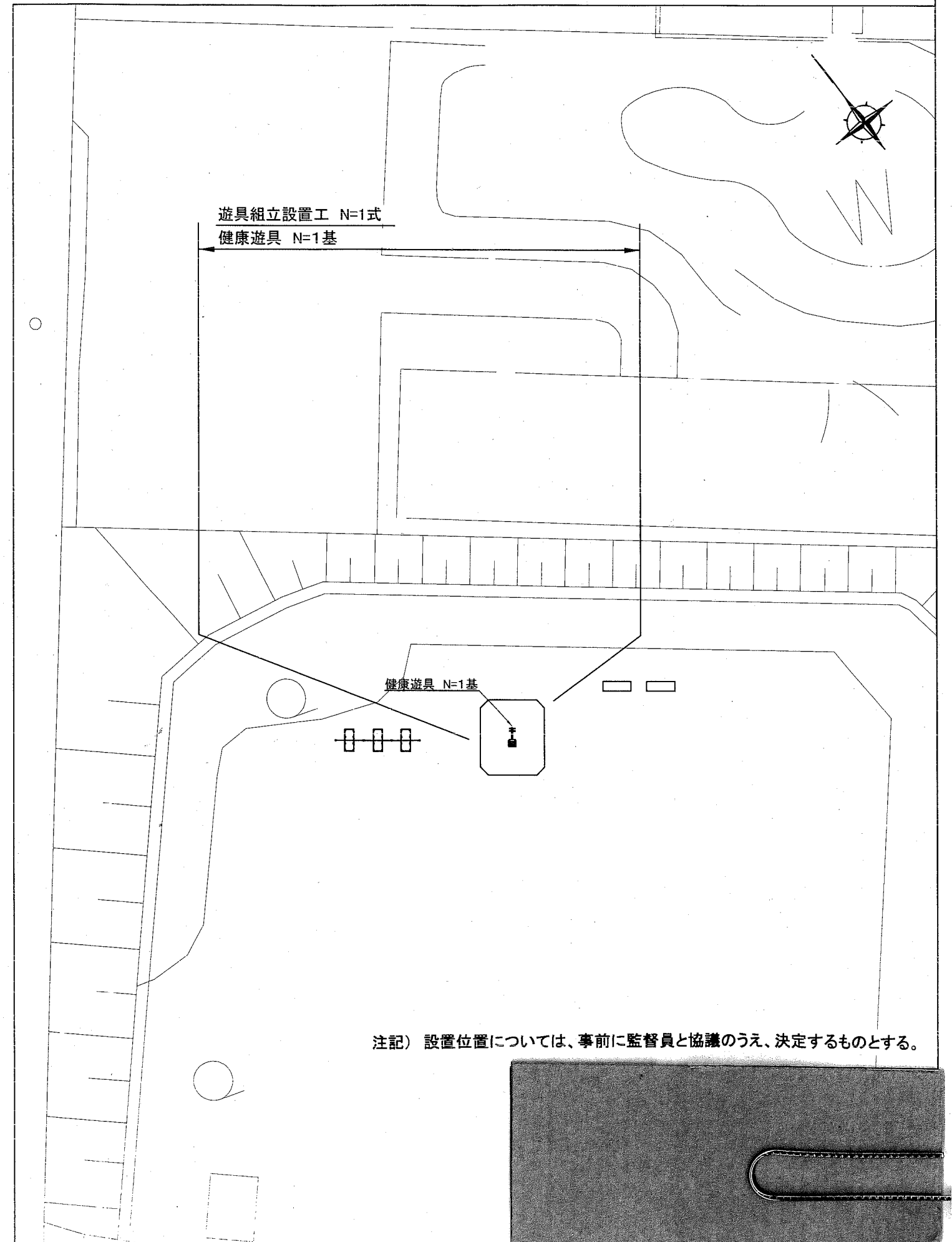


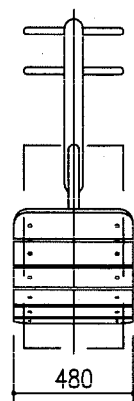
平面図(ハイランド2丁目第2公園) S=1/200



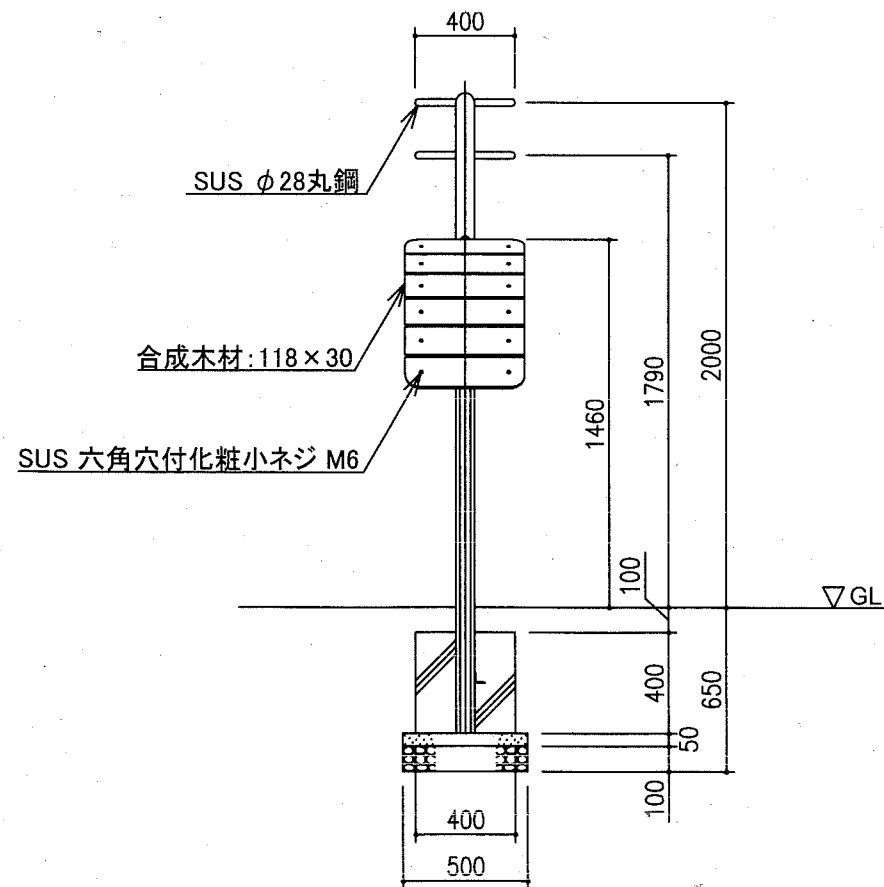
平面図(ハイランド1丁目第2公園) S=1/300



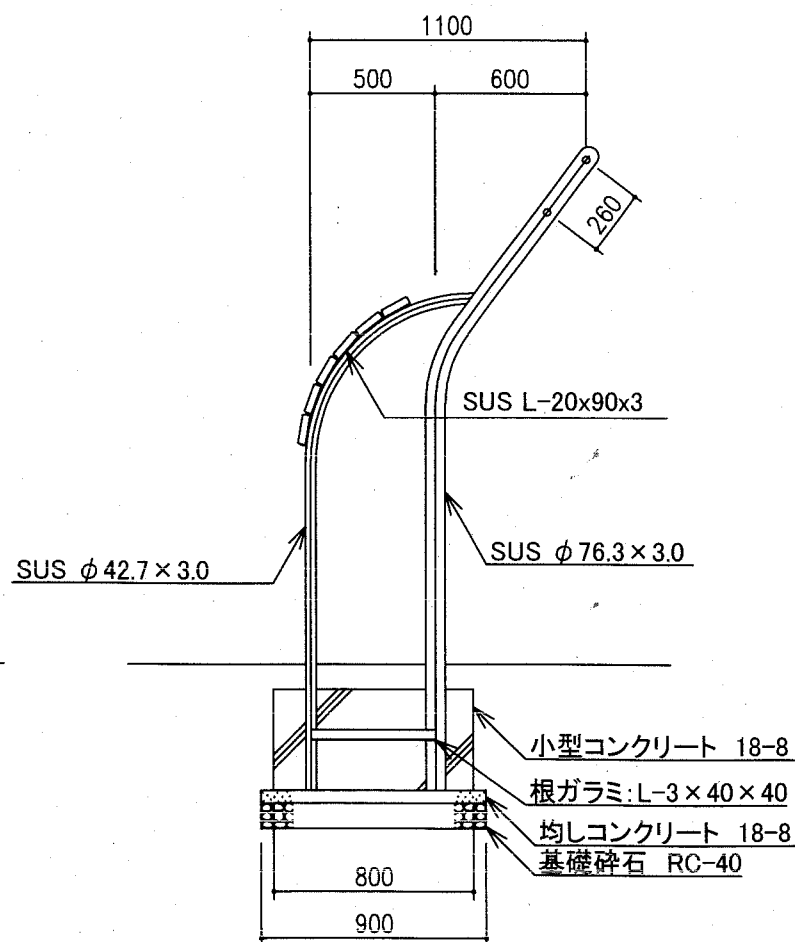
健康遊具構造図 u;mm



平面図 S=1/30



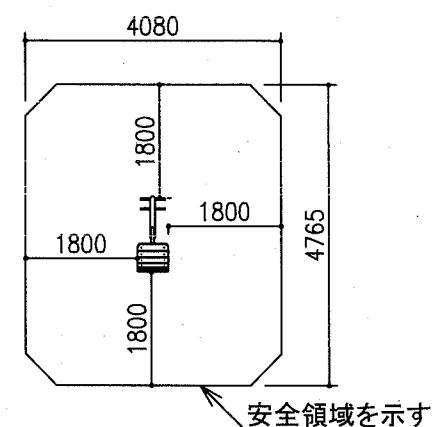
立面図 S=1/30



側面図 S=1/30

特記仕様

- 1) ステンレスパイプは、磨き仕上げとする。
- 2) 合成木材は、ペーパーラッジ入り再生プラスチックとする。
- 3) 合成木材は、全てR面取りとする。
- 4) 本製品は、(一社)日本公園施設業協会賠償責任保険加入製品とする。

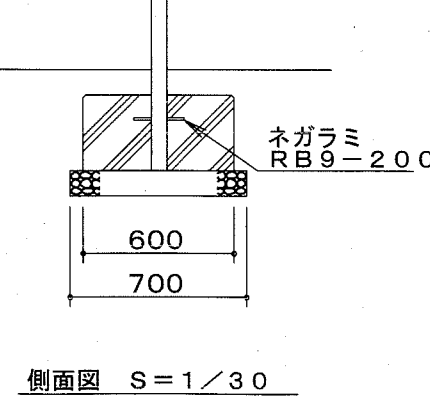
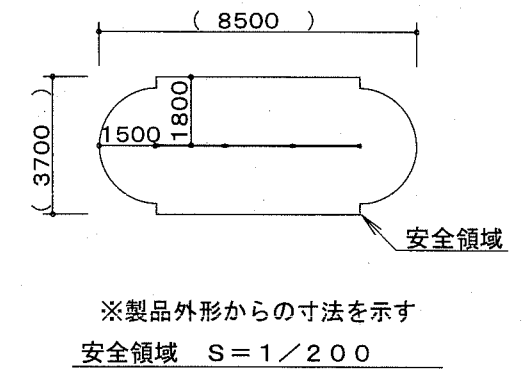
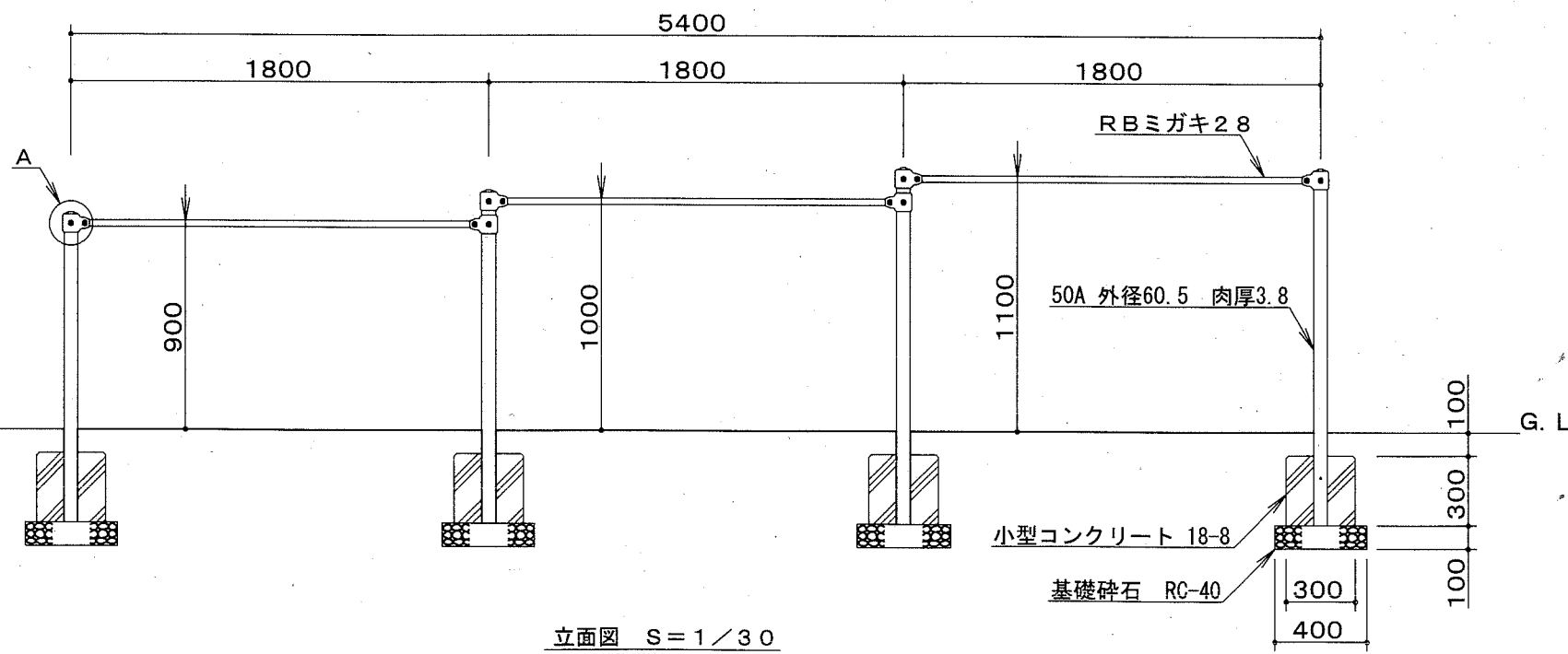
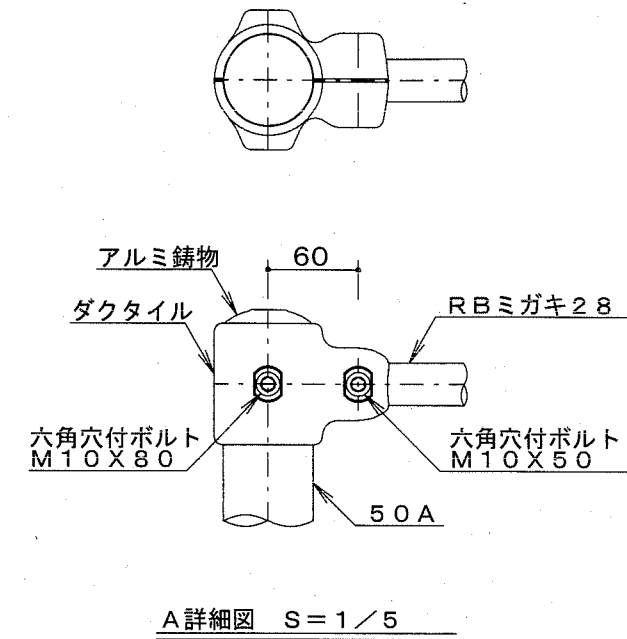
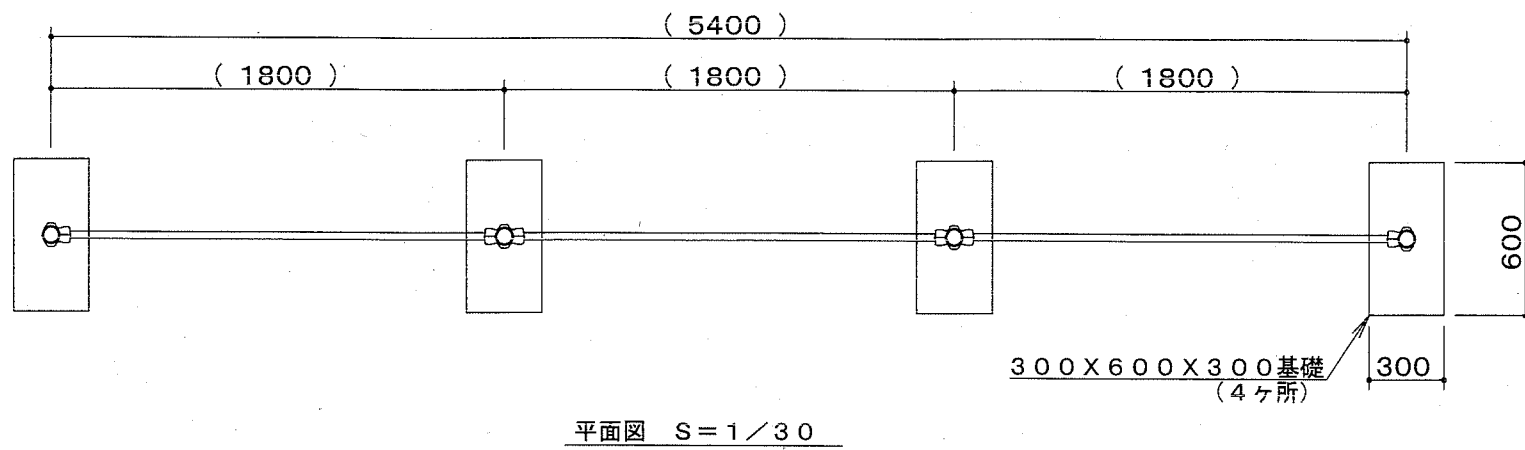


S=noscale

材料表				10基当り
名称	規格	単位	数量	
基礎砕石	RC-40 t=100mm	m2	4.500	
均し型枠		m2	1.400	
均しコンクリート	18-8	m3	0.225	
小型型枠		m2	9.600	
小型コンクリート	18-8	m3	1.280	

【参考図】

鉄棒構造図 u;mm

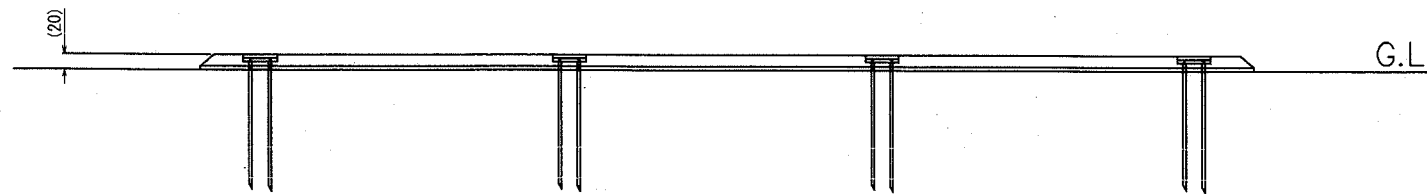
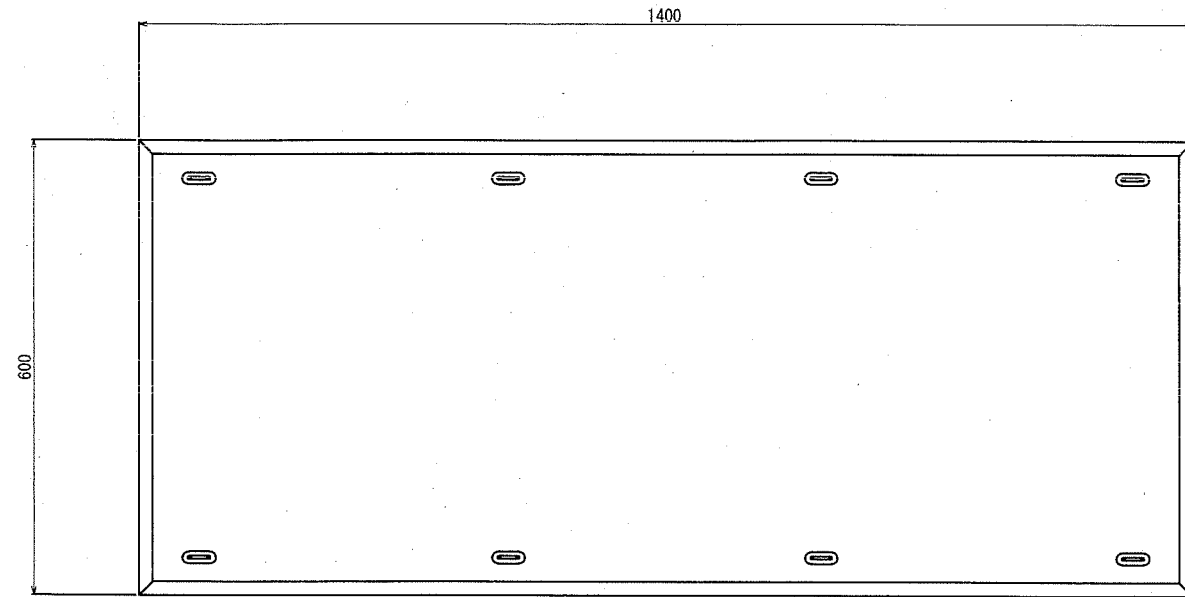


材料表			10基当り
名称	規格	単位	数量
基礎碎石	RC-40 t=100mm	m ²	11.200
小型型枠		m ²	21.600
小型コンクリート	18-8	m ³	2.160

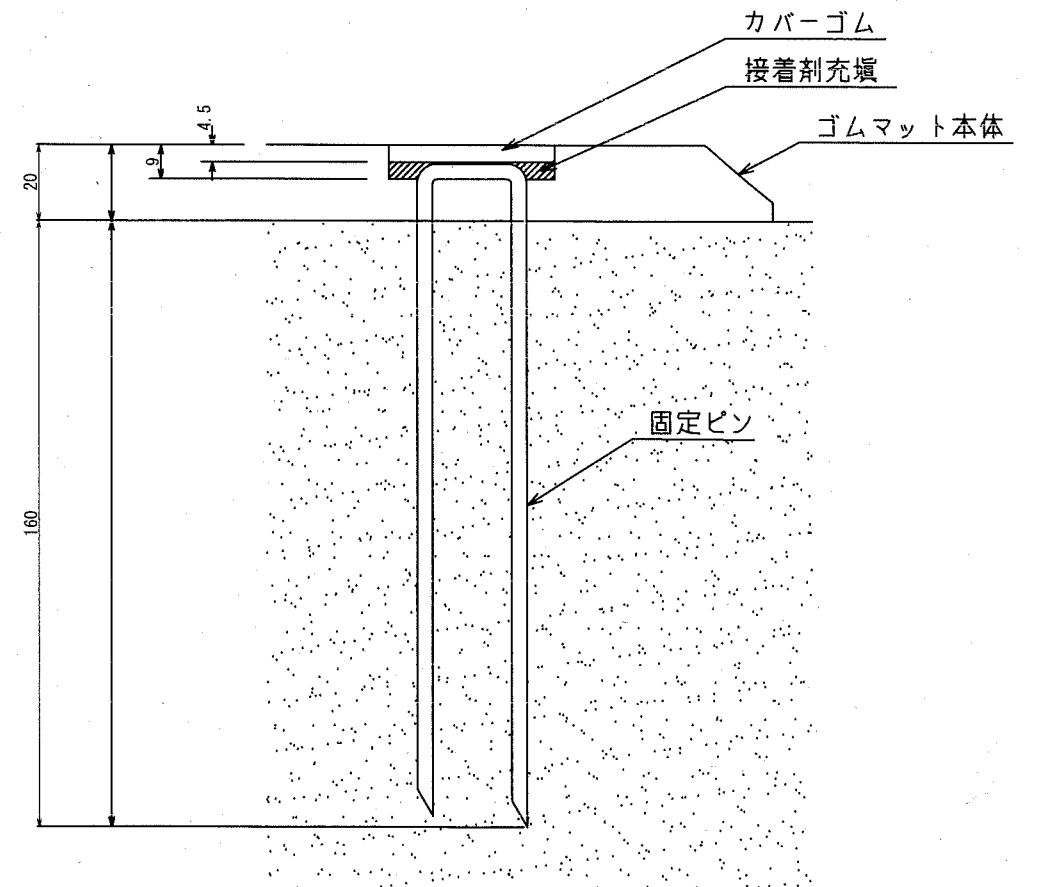
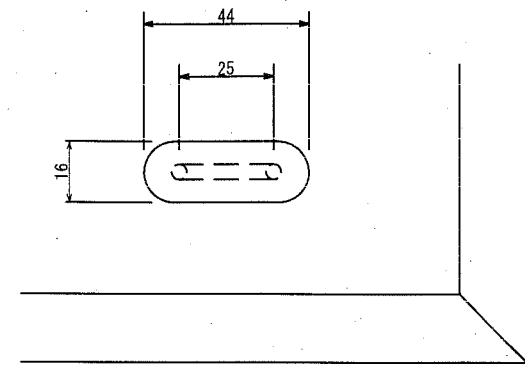
製品仕様
 鋼管は、溶融亜鉛メッキ・トップコート処理後、アクリル焼付塗装とする（基礎部品は除く）。
 RBミガキ28・ボルト・ナットは、電気亜鉛メッキ処理とする。
 利用対象年齢は、幼児（3才～6才）・児童（6才～12才）とする。
 ISO9001・ISO14001の認証取得企業で品質管理された製品とし、（一社）日本公園施設業協会の賠償責任保険付とする。本製品は、遊具の安全に関する規準JPFA-SP-S:2014に準拠した製品とする。

【参考図】

ゴムマット構造図 u;mm



ゴムマット本体 S=1/10



固定部詳細図 S=1/2

- ゴムマット本体：合成ゴム/EPDM
- カバーゴム：合成ゴム
- 固定ピン：φ4丸棒鋼 合成樹脂コーティング
- 質量：14kg

本製品は、ポリウレタン接着剤による硬質ゴムチップ成形品の為、気温等の影響を受けて外観寸法が変わります。

(一社)日本公園施設業協会 団体賠償責任保険に加入した製品とする。

外観寸法は、プラスマイナス1.5%以内を許容寸法としております。

*上記寸法値は20℃における測定値です。

【参考図】

