

市立長沢中学校グラウンド整備その他工事

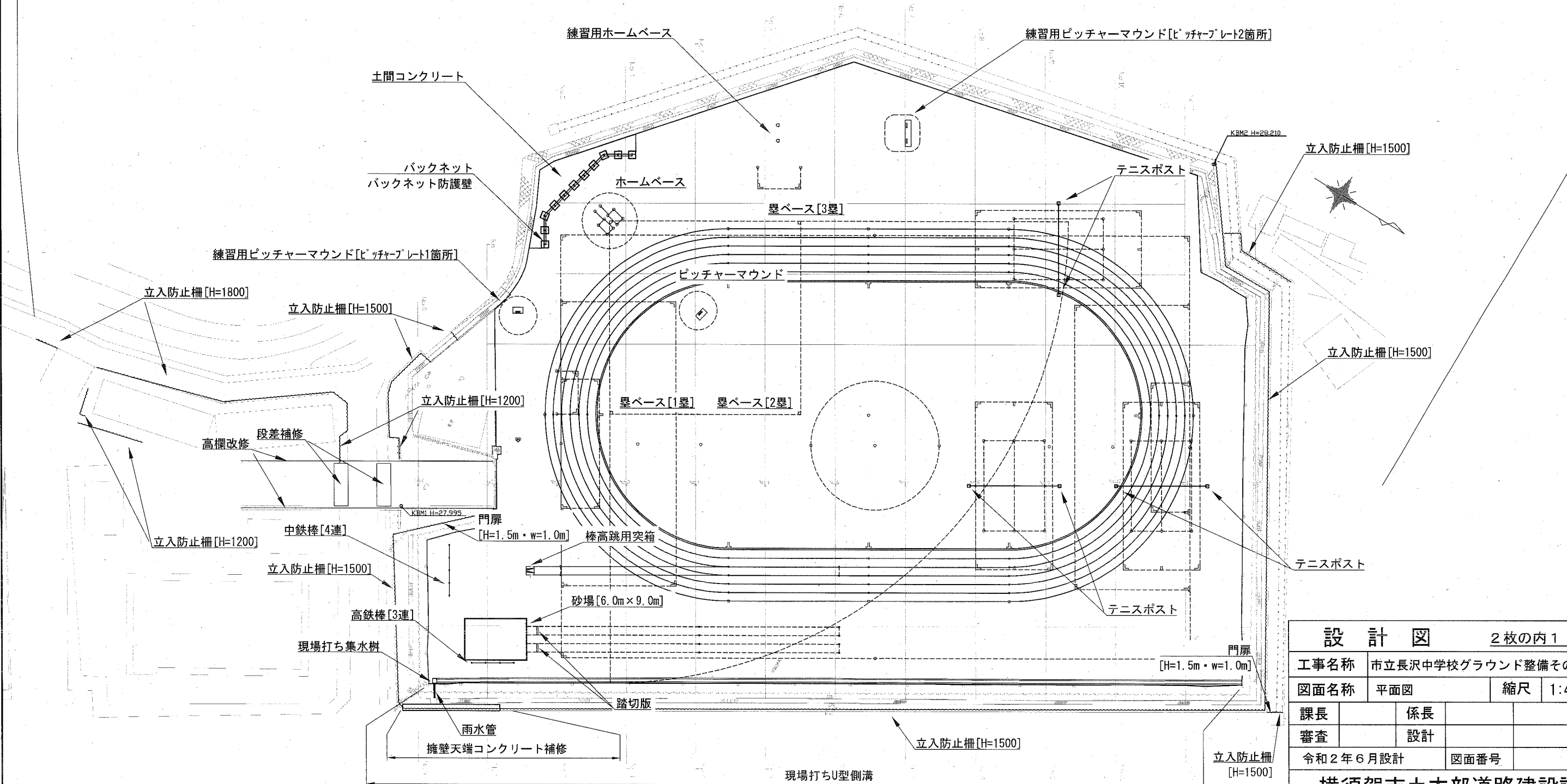
グラウンド改良工 : クレイ舗装 A=8,342.7m²

表面処理工	[塩化カルシウム1.0kg/m ² 、青森砂0.003m ³ /m ² 、A=8,342.7m ²]
表層工 t=10cm	[荒木田土6割・緑色スクリーニングス[2.5mm~0.0mm]4割・土壌改良材[特殊針葉樹皮]30%混合、A=8,342.7m ²]
基層工① t=8cm	[クラッシャーラン[C-40]、A=3,120.2m ²]
基層工② 不陸整正	[補足材無し、A=1,385.4m ²]
基層工③ t=5cm	[混合土[発生土]、A=3,837.1m ²]

グラウンド施設工 : ピッチャーマウンド N=1基、ホームベース N=1基、塁ベース[1.2.3塁] N=1組、練習用ピッチャーマウンド[ピッチャープレート1箇所] N=1基、練習用ピッチャーマウンド[ピッチャープレート2箇所] N=1基、練習用ホームベース N=2台
 テニスポスト N=3組、砂場[6.0m×9.0m] N=1基、踏切版 N=2基、棒高跳用突箱 N=1基、高鉄棒[3連] N=1基、中鉄棒[4連] N=1基
 グラウンドマーク N=87個 [L型 n=28個、T型 n=16個、直線型 n=6個、丸型 n=54個]、ポイントマーク N=52本
 バックネット N=1基、バックネット防護壁 N=1箇所

排水工 : 暗渠排水管 L=324.6m、現場打ちU型側溝 L=115.3m、現場打ち集水樹 1基、雨水管 L=2.3m

付帯工 : 土間コンクリート A=60.2m²、擁壁天端コンクリート補修 A=12.6m²、立入防止柵 L=47.3m [H=1.8m]、L=281.2m [H=1.5m]、L=20.3m [H=1.2m]、門扉 N=2基 [H=1.5m・w=1.0m]
 高欄改修 L=74.1m、段差補修 A=24.0m²



設計図		2枚の内1	
工事名称	市立長沢中学校グラウンド整備その他工事		
図面名称	平面図	縮尺	1:400
課長	係長		
審査	設計		
令和2年6月設計		図面番号	
横須賀市土木部道路建設課			

設 計 図

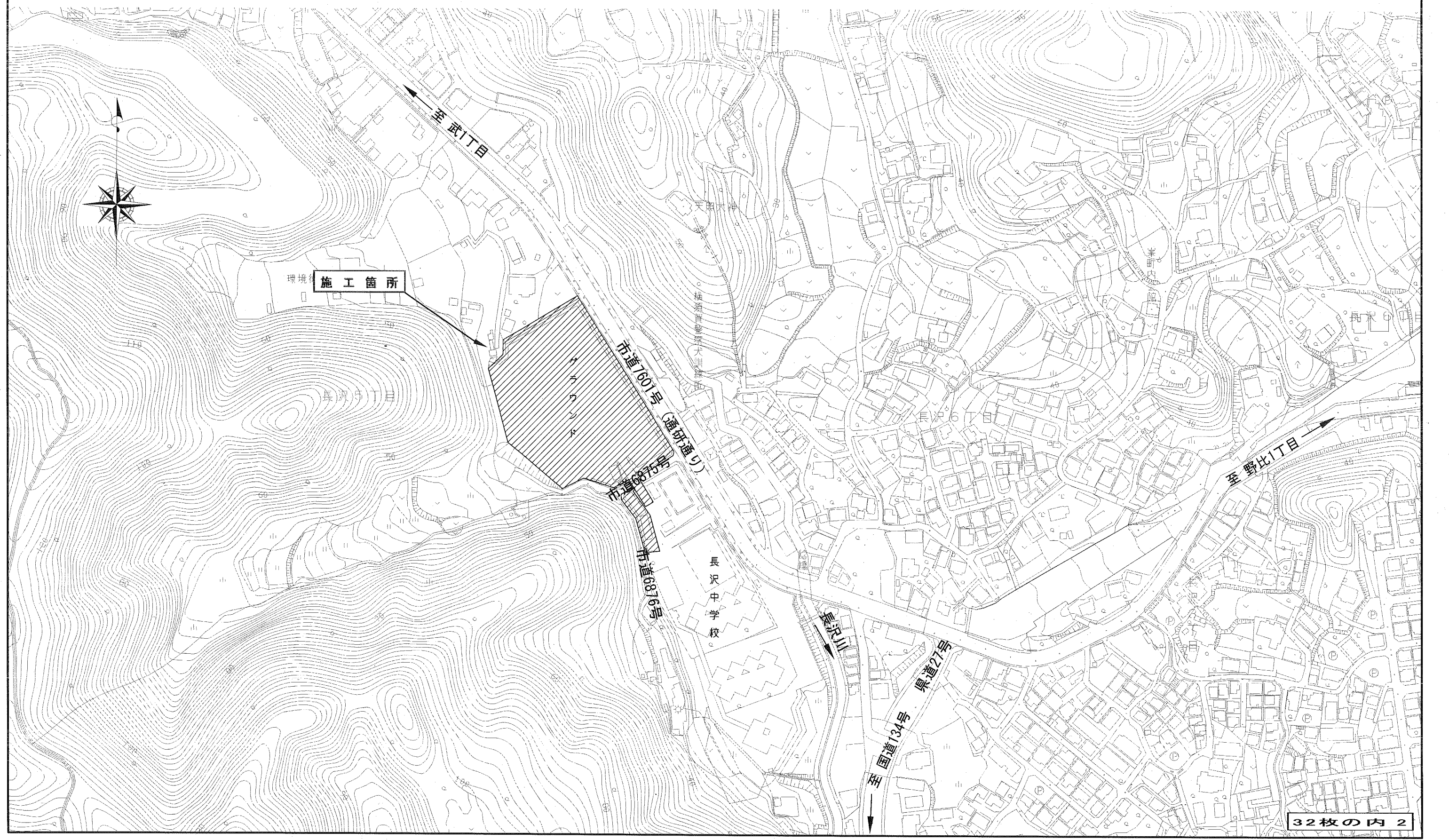
2枚の内2

工事名称	市立長沢中学校グラウンド整備その他工事				
図面名称	位置図・配置図・標準横断面図 構造図	縮尺	各 記		
課長		係長			
審査		設計			
令和2年6月設計		図面番号	32枚の内 1		
横須賀市土木部道路建設課					

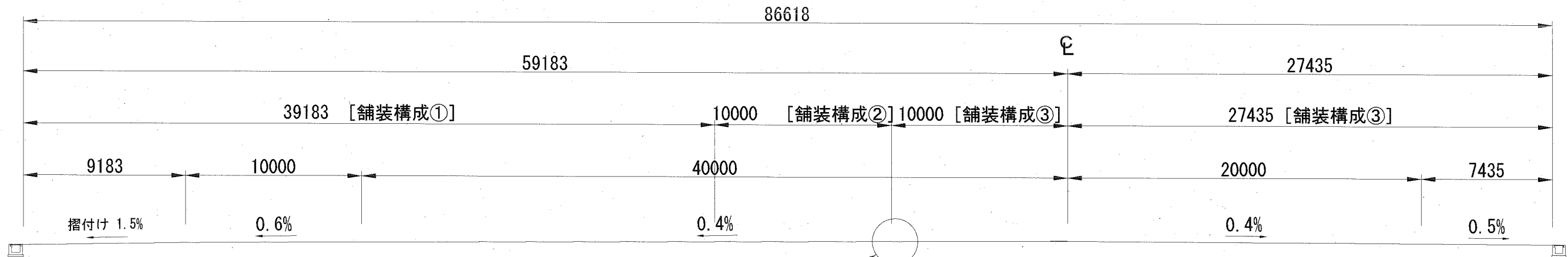
位置図

記号	
縮尺	1 : 2500 制定年度

市立長沢中学校グラウンド整備その他工事
横須賀市長沢5丁目1番1号



No.6付近



表面処理工 <塩化カルシウム1.0kg/m² 青森砂0.003m³/m²>

表層 混合土 t=10cm <荒木田土 6割 緑色スクリーニングス[2.5mm~0.0mm]4割>
<土壌改良材[特殊針葉樹皮]30%混合>

既設舗装構成

▽ GL
表層 t=5cm (荒木田土 7割・石灰岩ダスト 3割)
基層 t=10cm (赤土)
下層 t=10cm (火山砂利)

舗装構成①

表面処理工
▽ GL
表層 混合土 t=10cm (荒木田土 6割・緑色スクリーニングス 4割)
基層 t=8cm (C-40) [置換]
下層 t=10cm (火山砂利) [既存]

舗装構成②

表面処理工
▽ GL
表層 混合土 t=10cm (荒木田土 6割・緑色スクリーニングス 4割)
基層 t=5cm (赤土) [既存]
下層 t=10cm (火山砂利) [既存]

舗装構成③

表面処理工
▽ GL
表層 混合土 t=10cm (荒木田土 6割・緑色スクリーニングス 4割)
基層 t=5cm (混合土) [盛土]
下層 t=10cm (火山砂利) [既存]

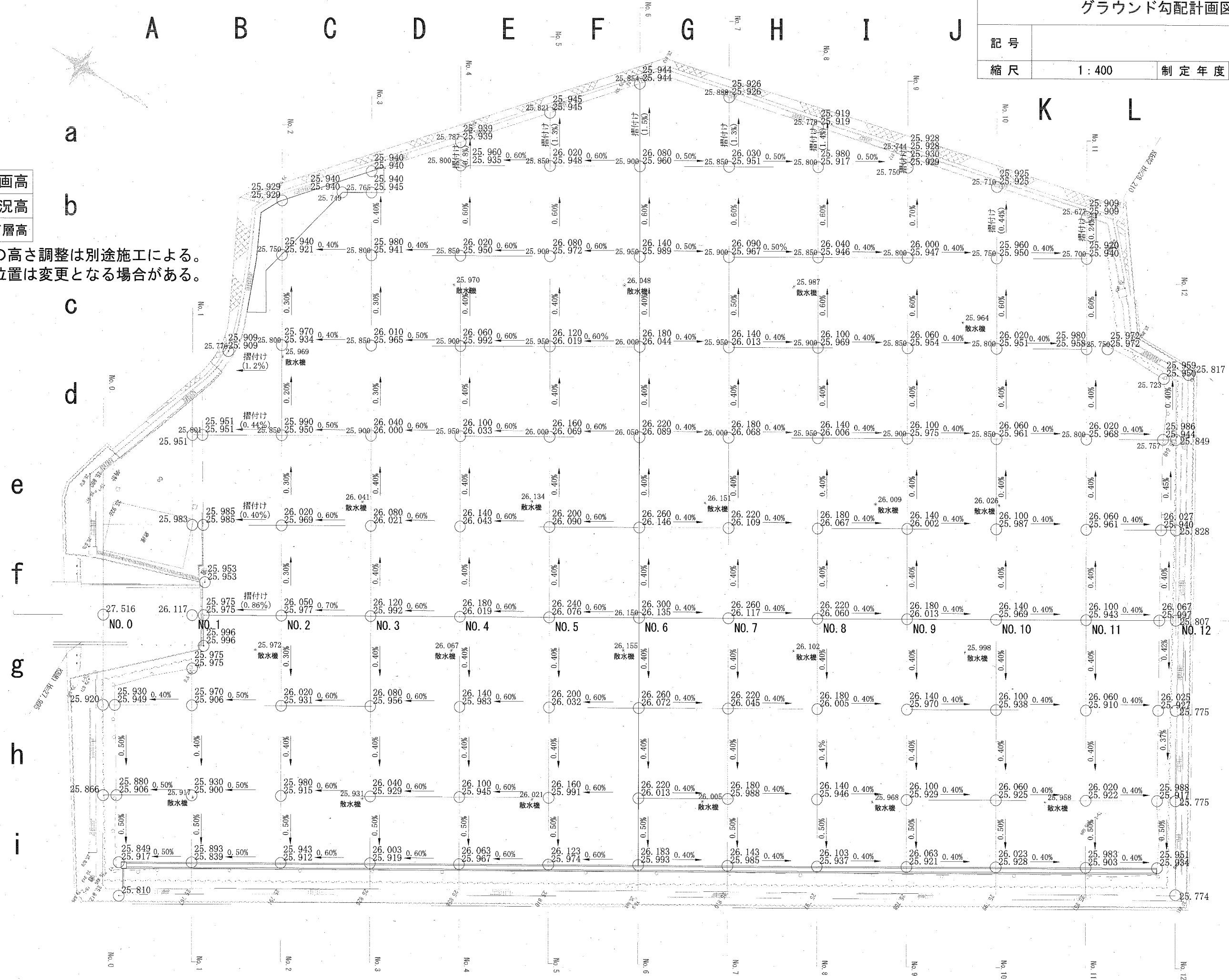
※基層の混合土は、既設グラウンド掘削で発生した土のことを示す。

グラウンド勾配計画図

記号		
縮尺	1:400	制定年度

上段：計画高
 下段：現況高
 左右段：下層高

※散水機の高さ調整は別途施工による。
 ※散水機位置は変更となる場合がある。



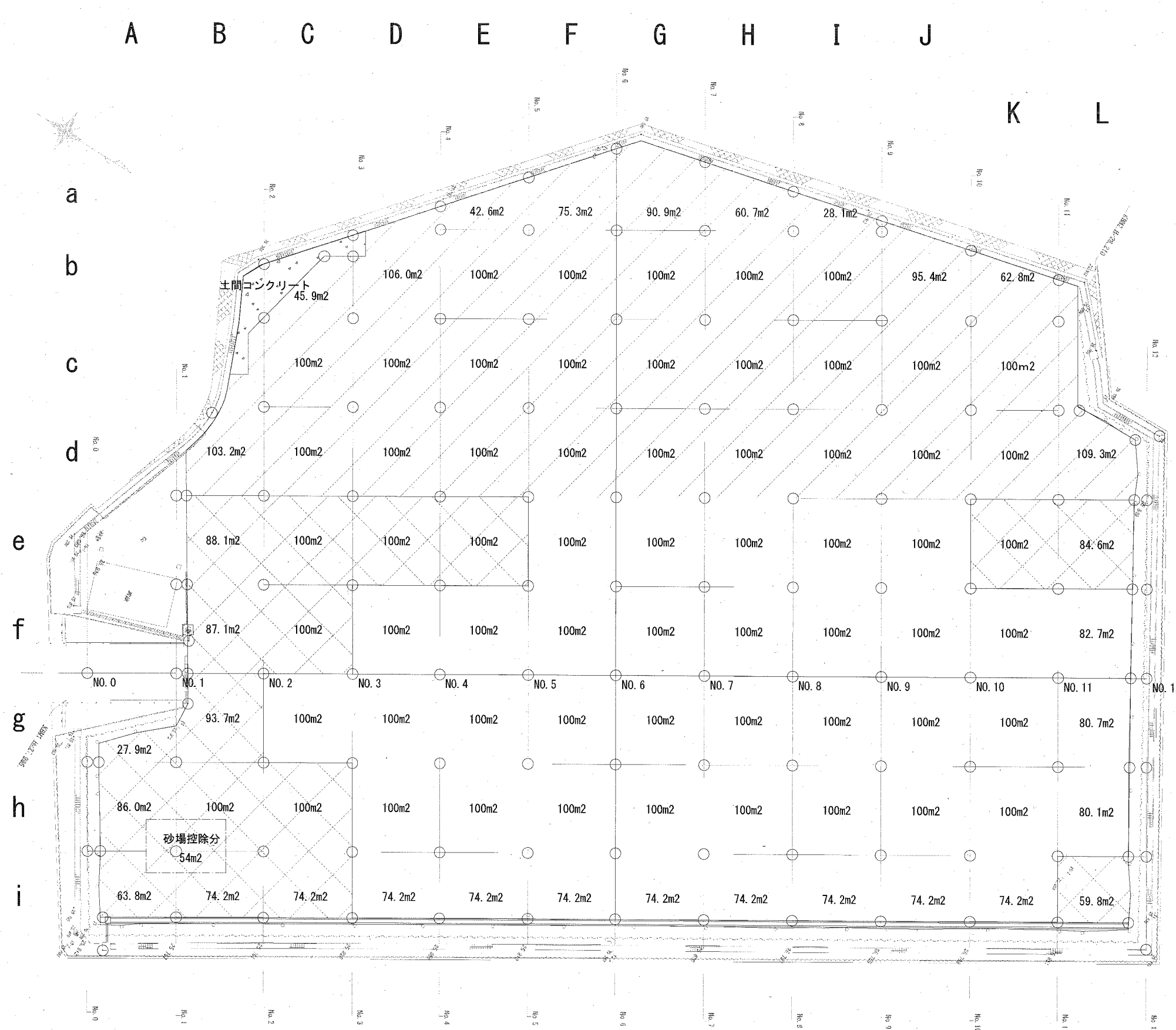
グラウンド面積計画図

記号

縮尺

1:500

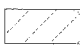
制定年度




グラウンド面積計算書

○グラウンド全面積
 $100 \times 60 = 6,000.0m^2$
 $87.1+88.1+103.2+45.9+106.0+42.6+75.3+90.9$
 $+60.7+28.1+95.4+62.8+109.3+84.6+82.7+80.7$
 $+80.1+59.8+74.2 \times 10+63.8+86.0+27.9+93.7 = 2,396.7m^2$
 砂場控除分 $[6.0m \times 9.0m] = -54.0m^2$


合計 8,342.7m²

①基層(置換)面積 
 $100 \times 23 = 2,300.0m^2$
 $103.2+45.9+106.0+42.6+75.3+90.9+60.7+28.1$
 $+95.4+62.8+109.3 = 820.2m^2$

合計 3,120.2m²

②基層(不陸整正)面積 
 $100 \times 7 = 700.0m^2$
 $74.2 \times 2+63.8+86.0+27.9+93.7+87.1+88.1$
 $+84.6+59.8 = 739.4m^2$
 砂場控除分 $[6.0m \times 9.0m] = -54.0m^2$

合計 1,385.4m²

③基層(盛土)面積 
 $100 \times 30 = 3,000.0m^2$
 $82.7+80.7+80.1+74.2 \times 8 = 837.1m^2$

合計 3,837.1m²

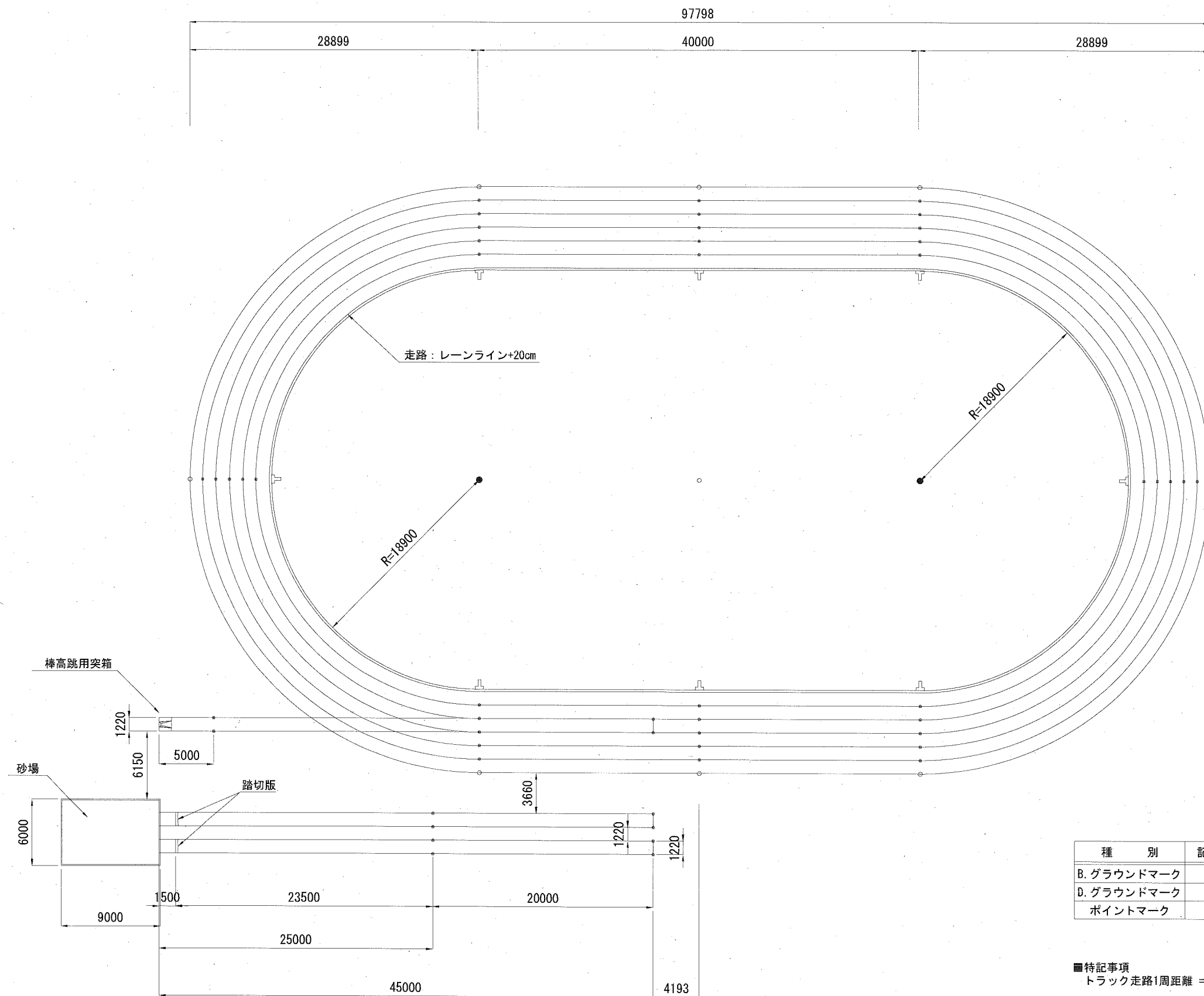
配置図：トラック、走幅跳、棒高跳

記号

縮尺

1:400

制定年度

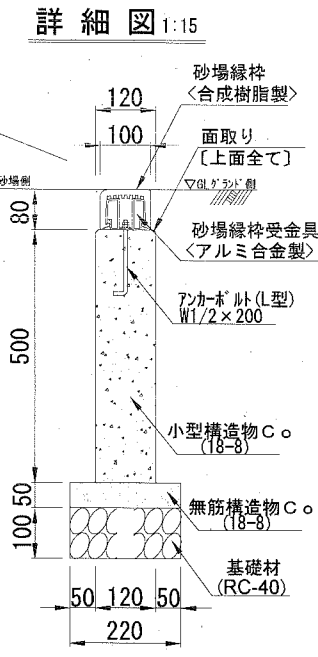
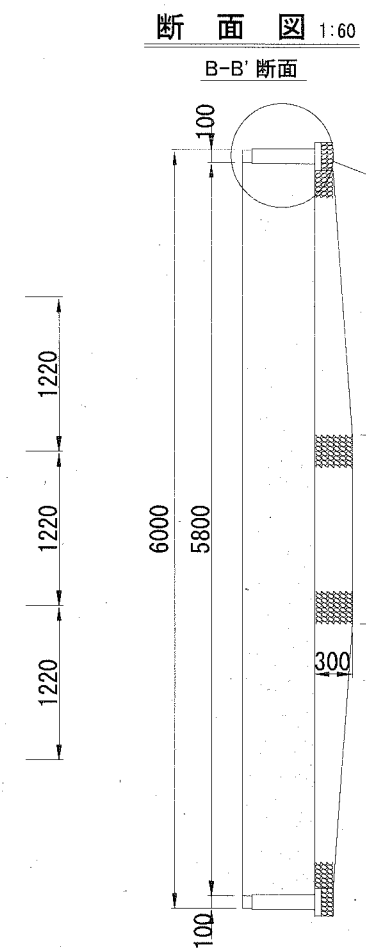
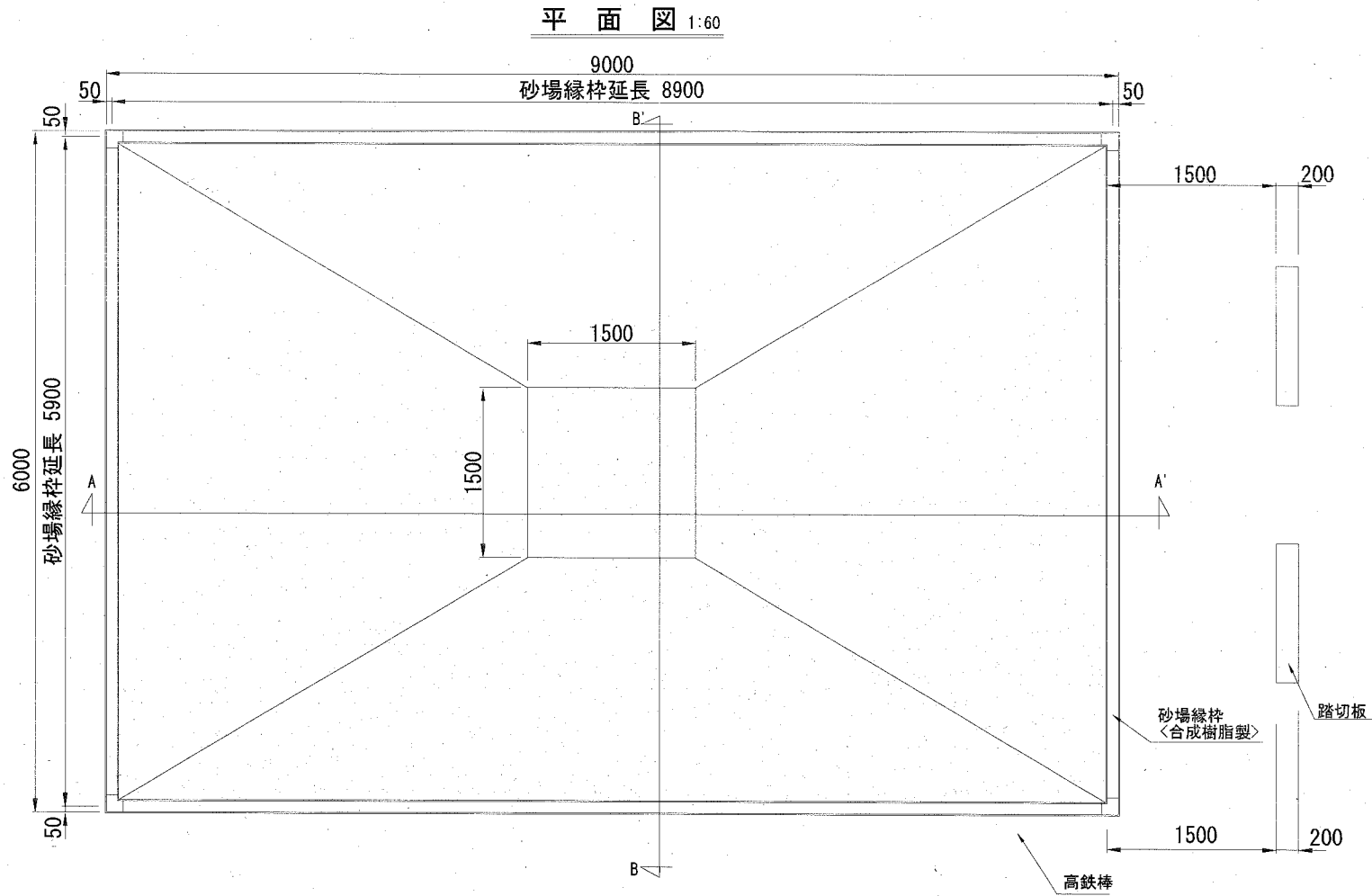


種別	記号	数量	摘要
B. グラウンドマーク	⊥	8 個	T 型：白色
D. グラウンドマーク	○	9 個	丸型：白色
ポイントマーク	⊗	52 本	耐候性「エフェクト」：白色

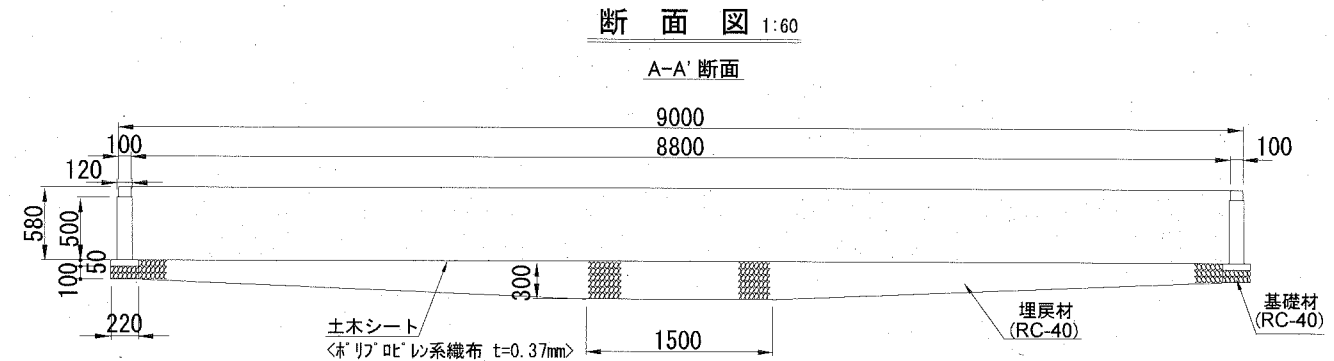
■特記事項
 トラック走路1周距離 = $2 \times 40 + 2 \times \pi \times (18.900 + 0.2) = 200.003\text{m}$

構造図：砂場

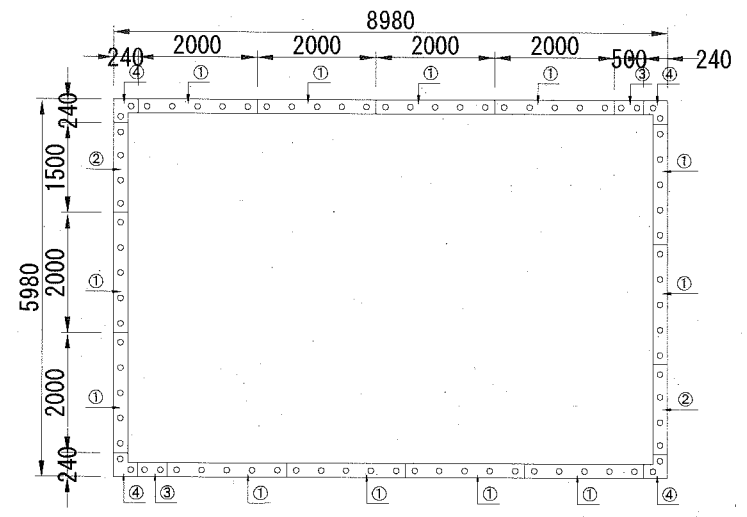
記号	【参考図】		
縮尺	図示	制定年度	



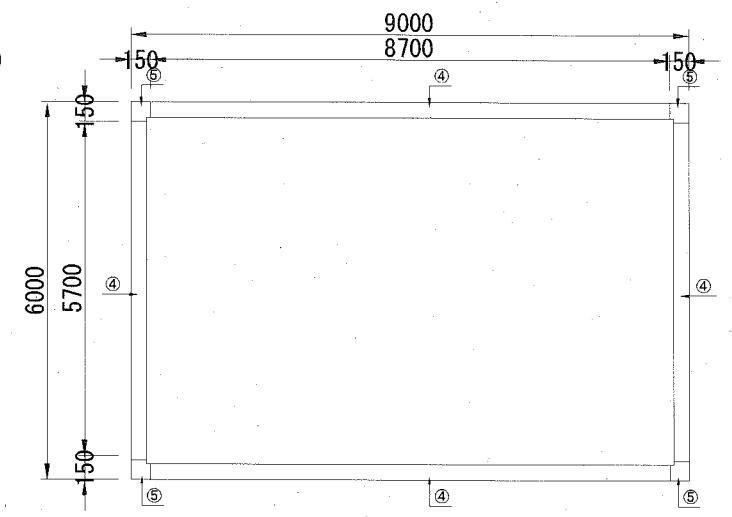
■製品仕様
 緑材(硬質ゴム)についてはISO9001の認証取得企業で品質管理された製品とする。
 本製品は、(社)日本公園施設業協会賠償責任保険加入製品とする。



砂場緑枠受金具配置図 non



砂場緑枠配置図 non



材料表 1基当り

名称	規格	単位	数量
砂場緑枠	直線用 合成樹脂製	m	28.8
砂場緑枠	コーナー用 合成樹脂製	個	4.0
砂場緑枠受金具	直線用 アルミ合金製	m	28.0
砂場緑枠受金具	コーナー用 アルミ合金製	個	4.0
アンカボルト(L型)	W1/2×200mm [ナット付き]	本	80.0
砂場緑枠延長	緑枠中心延長	m	29.6
小型構造物C○	18-8	m ³	1.776
小型構造物型枠		m ²	29.600
無筋構造物C○	18-8	m ³	0.326
均シコンクリート型枠		m ²	2.960
基礎材	RC-40 t=10cm	m ²	6.512
埋戻材	RC-40	m ³	10.511
土木シート	ホリワビレ系織布t=0.37mm	m ²	50.748
青森砂		m ³	29.457

番号	規格	受金具数量		アンカ数量	
		総延長	1本又は1個当りの数量	計	計
①	受金具直線 L=2000	12本	24.0m	5本	60本
②	受金具直線 L=1500	2本	3.0m	4本	8本
③	受金具直線 L=500	2本	1.0m	2本	4本
④	受金具コーナー	4個	1.92m	2本	8本
合計			29.92m		80本

番号	規格	緑枠数量	
		個数	延長
④	砂場緑枠直線	—	28.8m
⑤	砂場緑枠コーナー	4個	—

構造図：踏切版

記号

【参考図】

縮尺

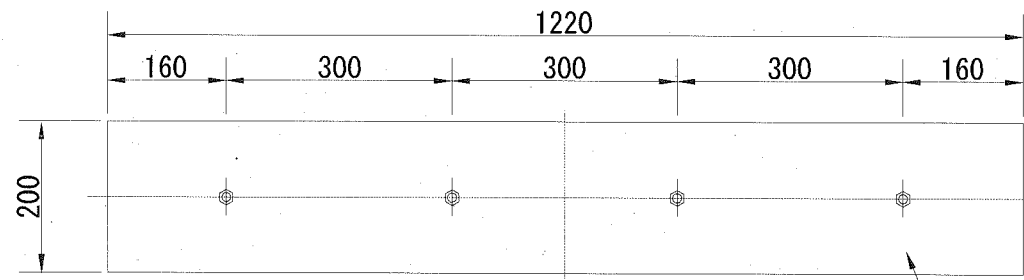
1:10

制定年度

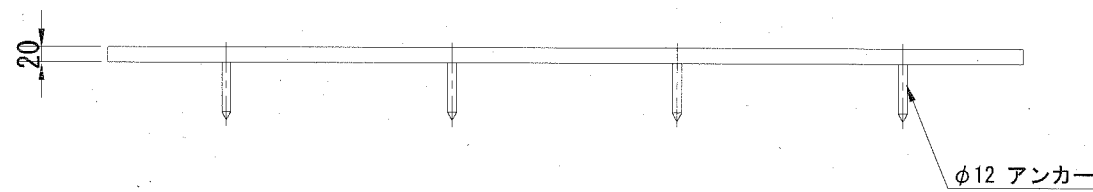
詳細図 1:10

ゴム製踏切板

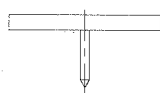
平面図



断面図

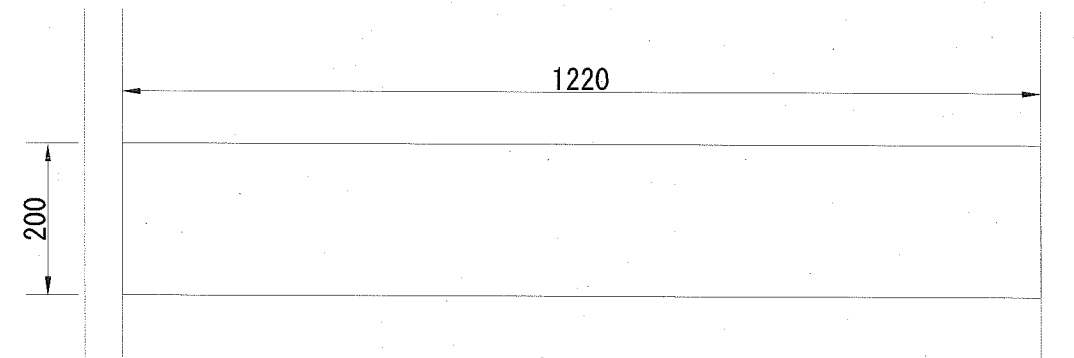


側面図

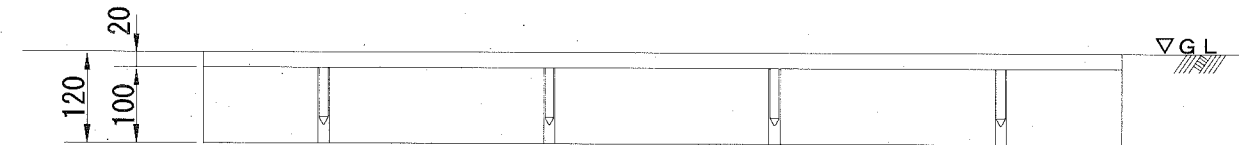


設置図 1:10

平面図

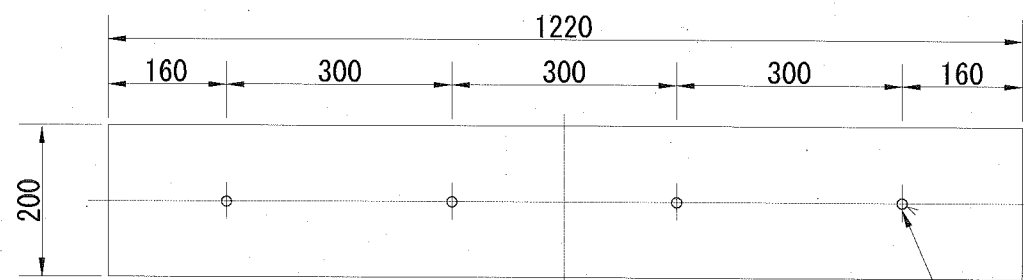


断面図

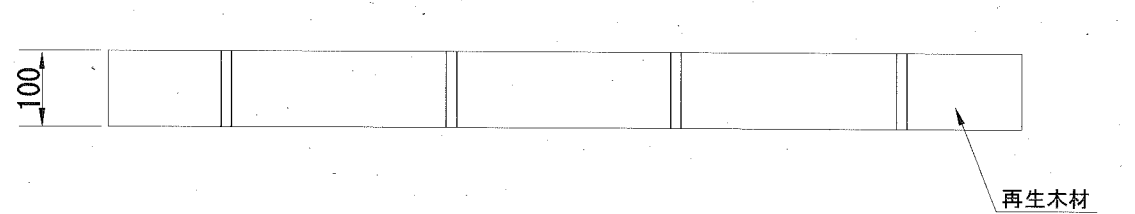


ゴム製踏切板用土台

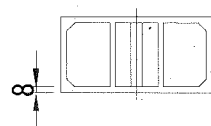
平面図



断面図



側面図



材料表

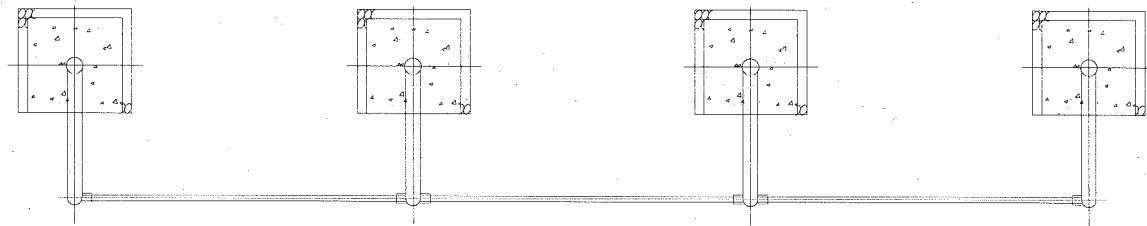
1基当り

名称	規格	単位	数量
踏切板 (土台含む)	踏切板 ゴム製 L1220×W200× t20mm 土台 再生木材 L1220×W200×t100mm	基	1.0

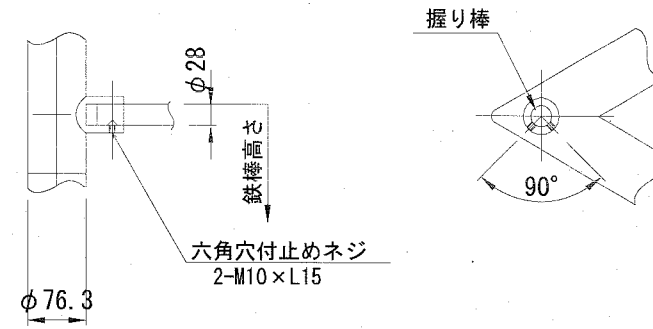
構造図：高鉄棒

記号	【参考図】	
縮尺	図示	制定年度

平面図 1:40

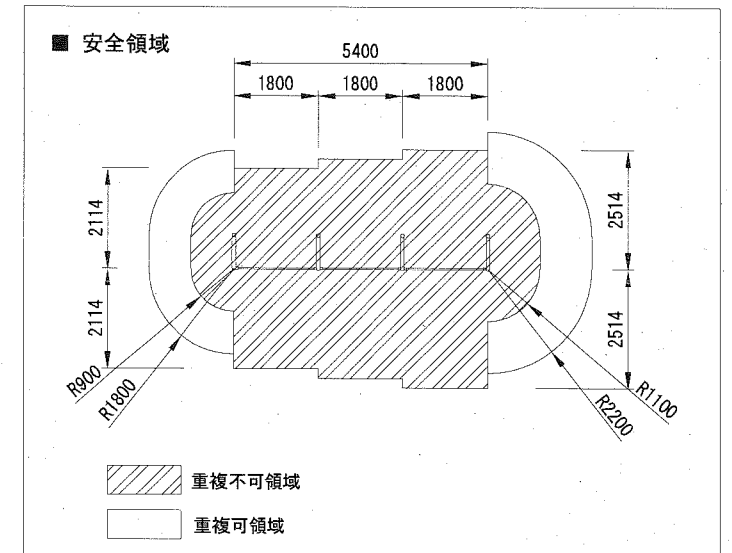
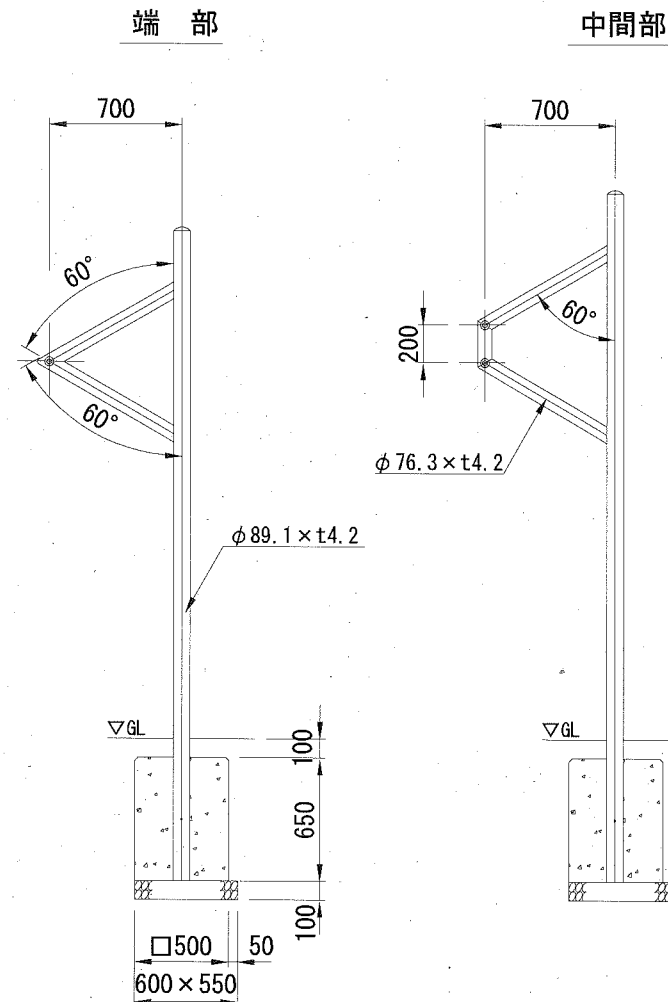
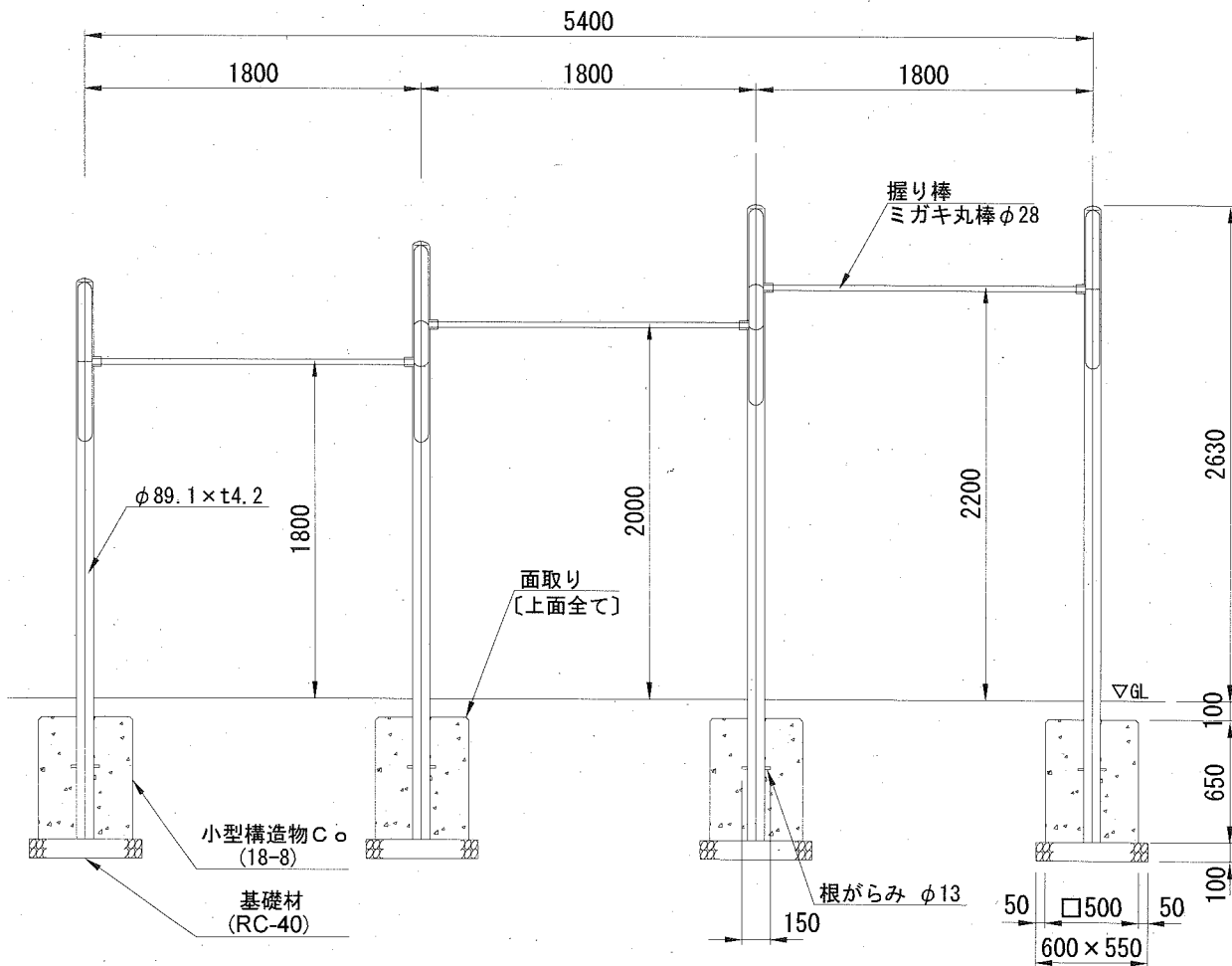


頂部詳細図 1:10



正面図 1:40

断面図 1:40



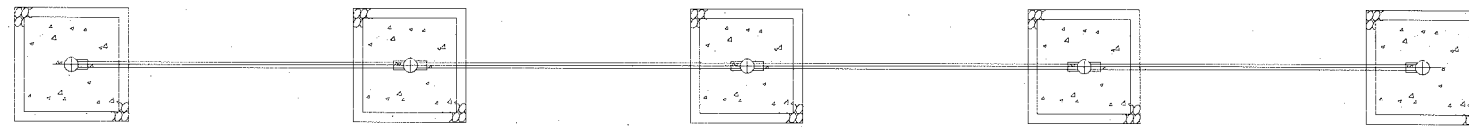
材料表 1 基当り

名称	規格	単位	数量
高鉄棒	3連3段 [H=2200, 2000, 1800] 腕付	基	1.0
小型構造物 Cφ	18-8	m3	0.650
小型構造物型枠		m2	5.200
基礎材	RC-40 t=10cm	m2	1.320

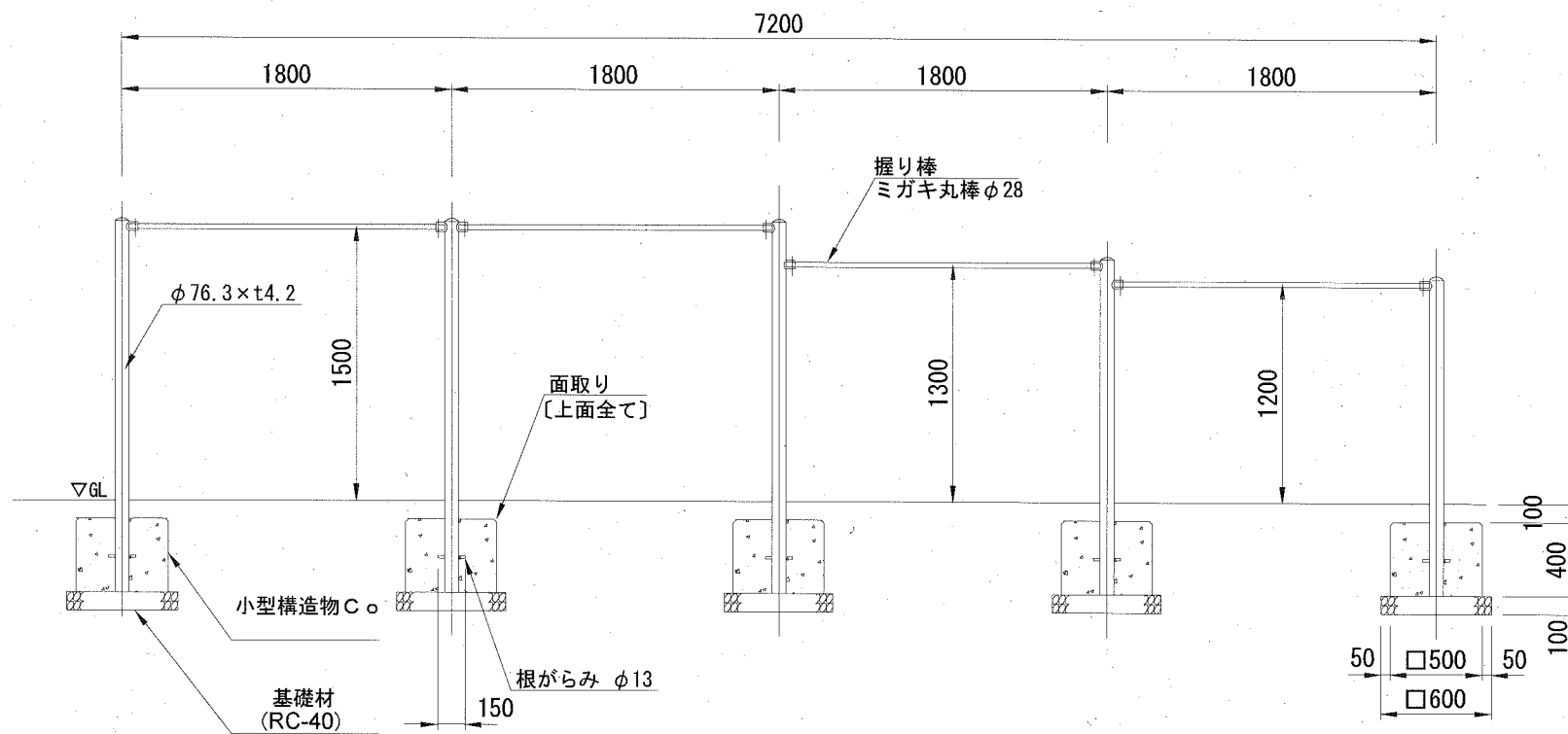
- 製品仕様
- 主柱、腕：鋼管 (JIS G3452 SGP)、電気亜鉛メッキ (ジノクロメート) 処理後焼付塗装とし、防食処理を行うこと。
- 握り棒：鋼材 (JIS G3101 SS400)、電気亜鉛メッキ (エノクロメート) とする。
- 本製品は、(社) 日本公園施設業協会が策定した「遊具の安全に関する規程 (JPFA-S: 2014)」に適合した製品とする。
- 本製品は、(社) 日本公園施設業協会賠償責任保険加入製品とする。

記号	【参考図】		
縮尺	図示	制定年度	

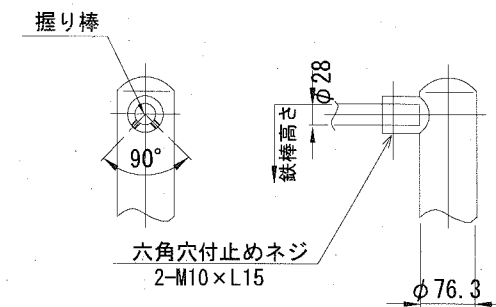
平面図 1:40



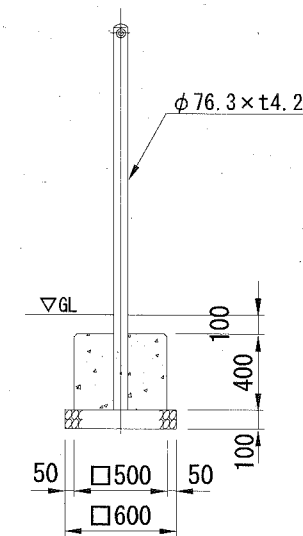
正面図 1:40



頂部詳細図 1:10



断面図 1:40



材料表

1 基当り

名称	規格	単位	数量
中鉄棒	4連 [H=1500, 1500, 1300, 1200]	基	1.0
小型構造物C○	18-8	m ³	0.500
小型構造物型枠		m ²	4.000
基礎材	RC-40 t=10cm	m ²	1.800

■ 製品仕様

- 主柱、腕：鋼管 (JIS G3452 SGP)、電気亜鉛メッキ (ジंकロメット) 処理後焼付塗装とし、防食処理を行うこと。
- 握り棒：鋼材 (JIS G3101 SS400)、電気亜鉛メッキ (エポメット) とする。
- 本製品は、(社) 日本公園施設業協会が策定した「遊具の安全に関する規準 (JPFA-S: 2014)」に適合した製品とする。
- 本製品は、(社) 日本公園施設業協会賠償責任保険加入製品とする。

構造図：棒高跳用突箱

記号

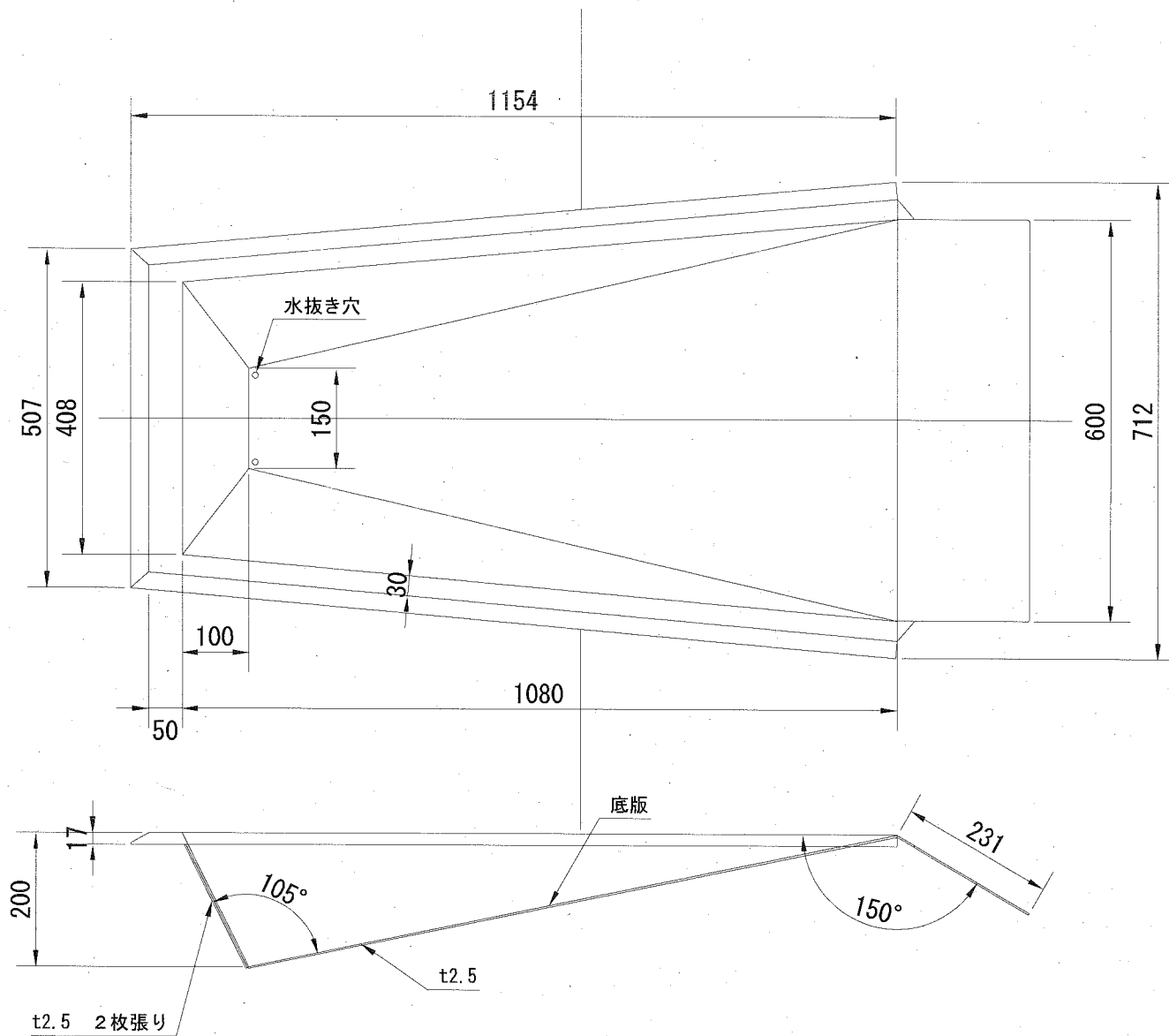
【参考図】

縮尺

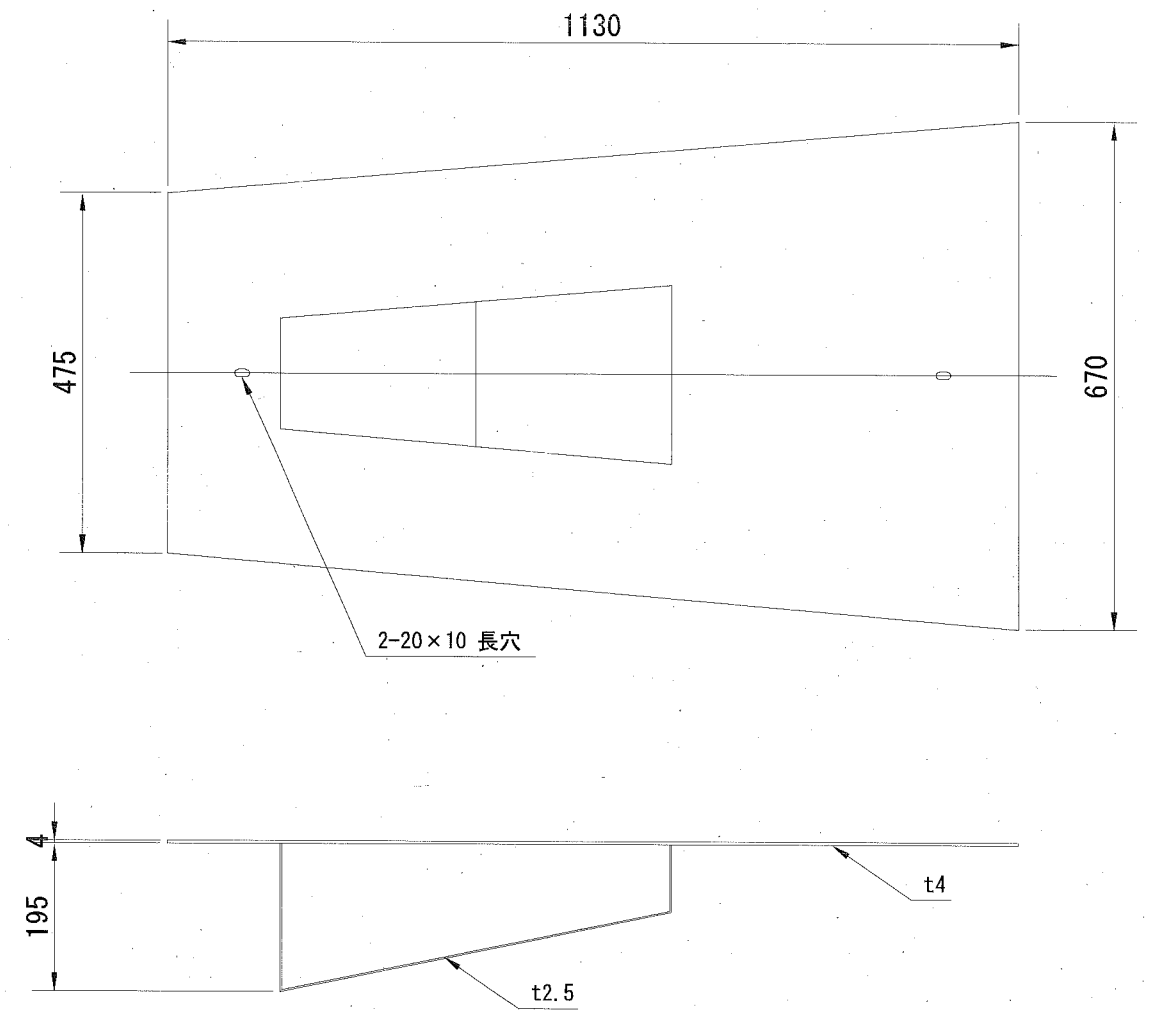
1:10

制定年度

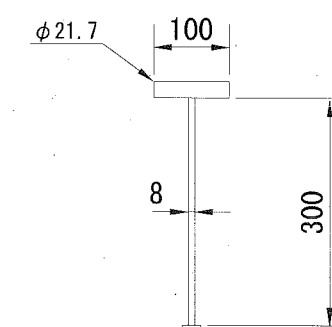
突箱本体 1:10



突箱フタ 1:10



手掛け金具 1:10



材料表

1 基当り

名称	規格	単位	数量
棒高跳用突箱 (クレー舗装用)	熱間圧延ステンレス鋼板 (JIS G4304 SUS304) フタ付	組	1.0

配置図：野球施設

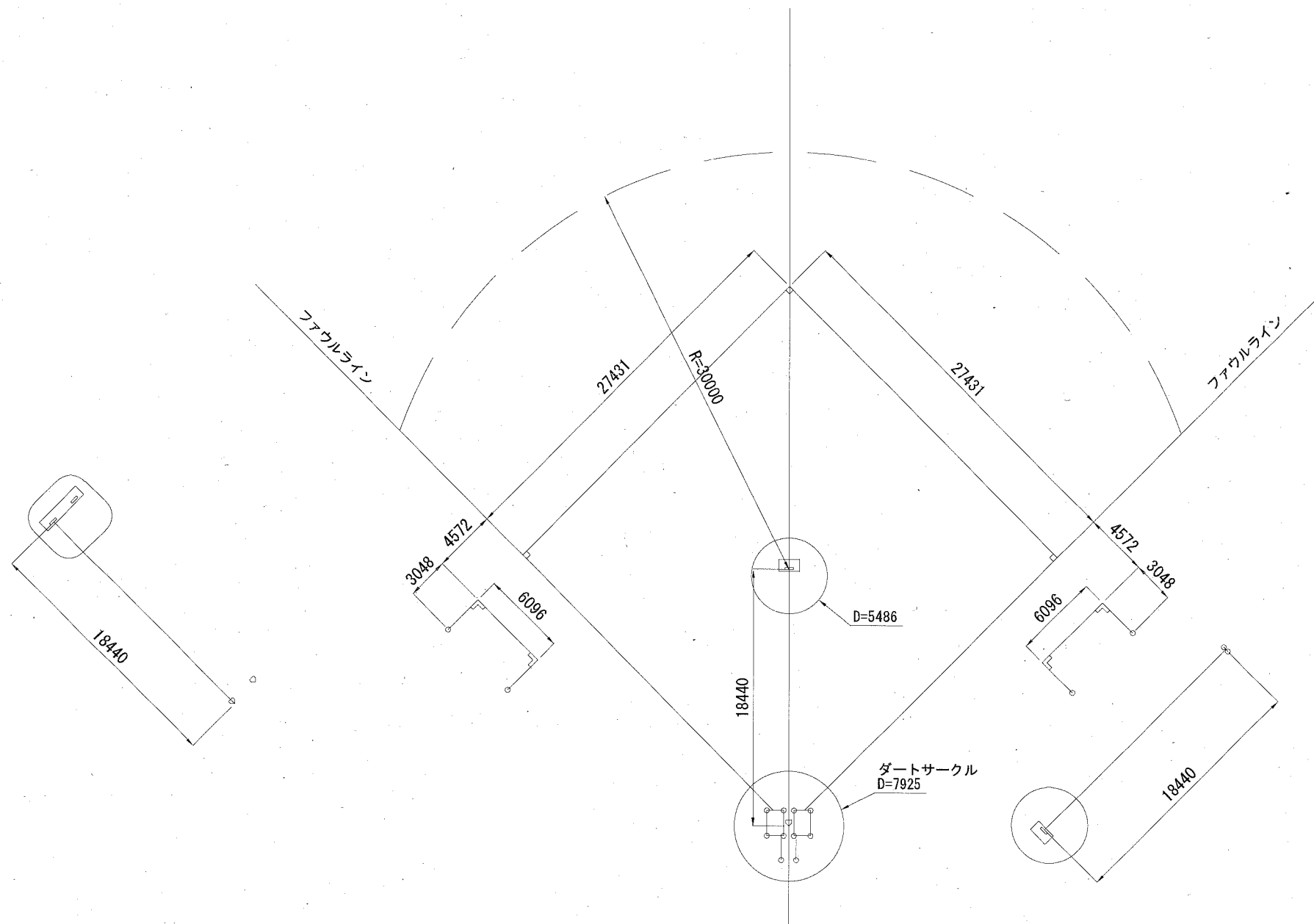
記号

縮尺

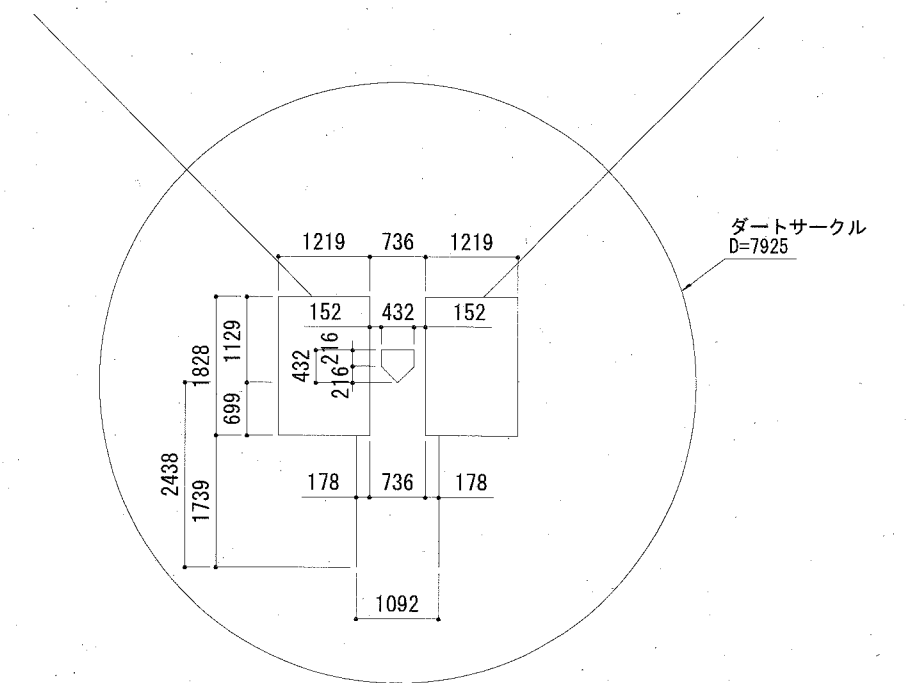
図示

制定年度

野球寸法 1:400



詳細図 1:100



種別	記号	数量	摘要
A. グラウンドマーク	└	4 個	L 型：赤色
D. グラウンドマーク	○	16 個	丸 型：赤色

構造図：ピッチャーマウンド

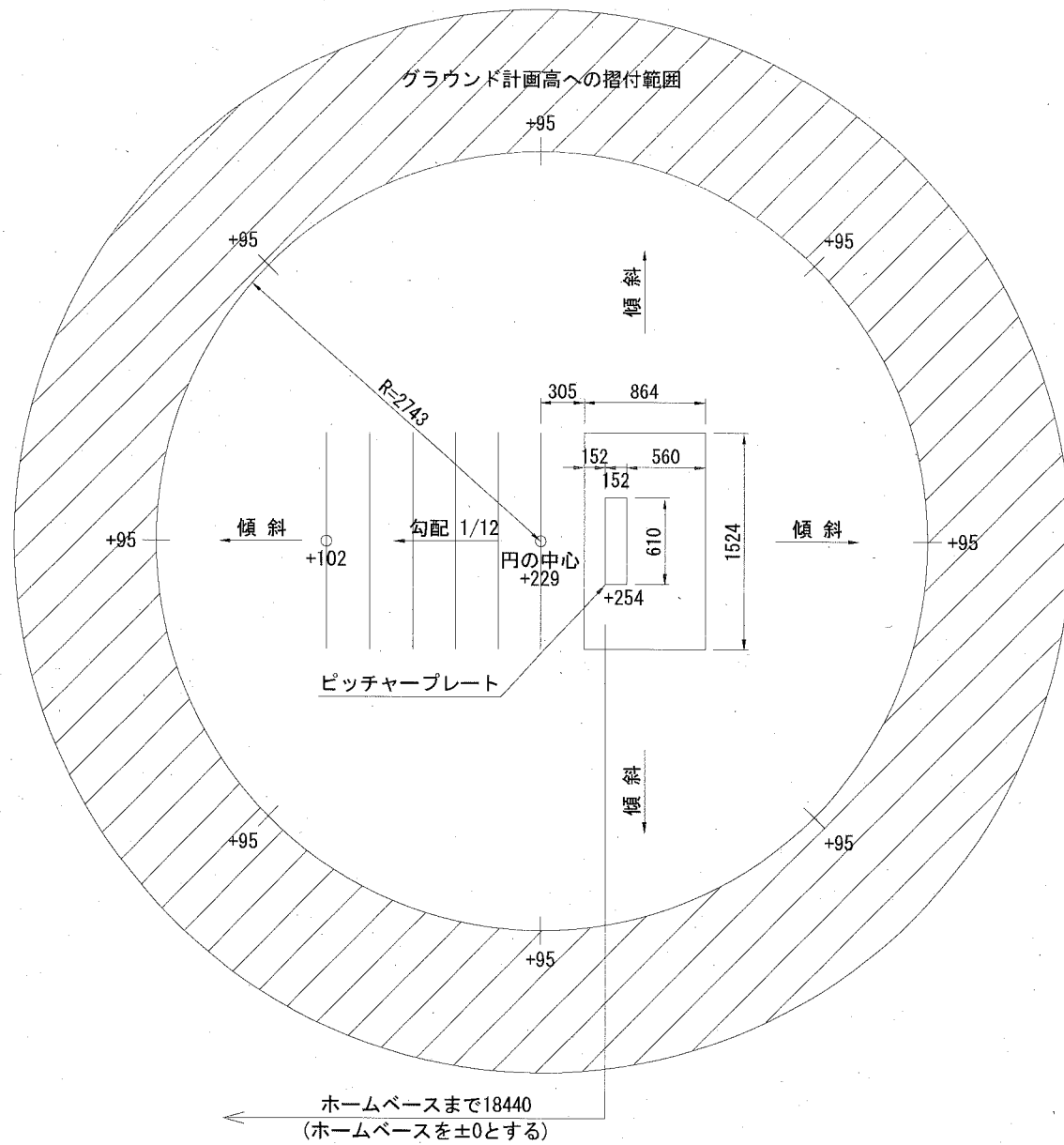
記号

縮尺

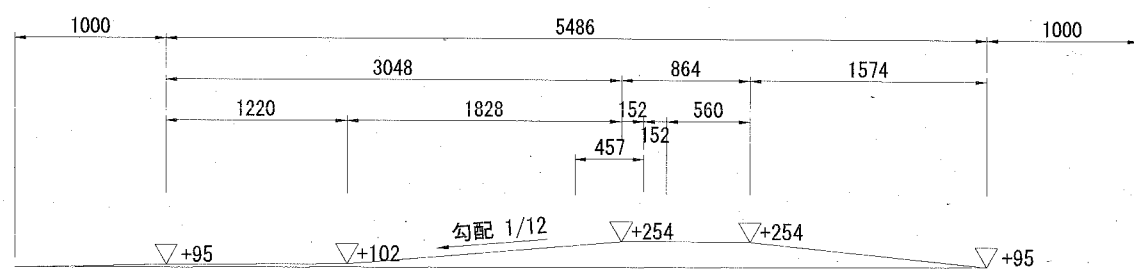
1:50

制定年度

平面図 1:50



断面図 1:50



※▽数値：ホームベース天端を±0とした時の高低差

材料表

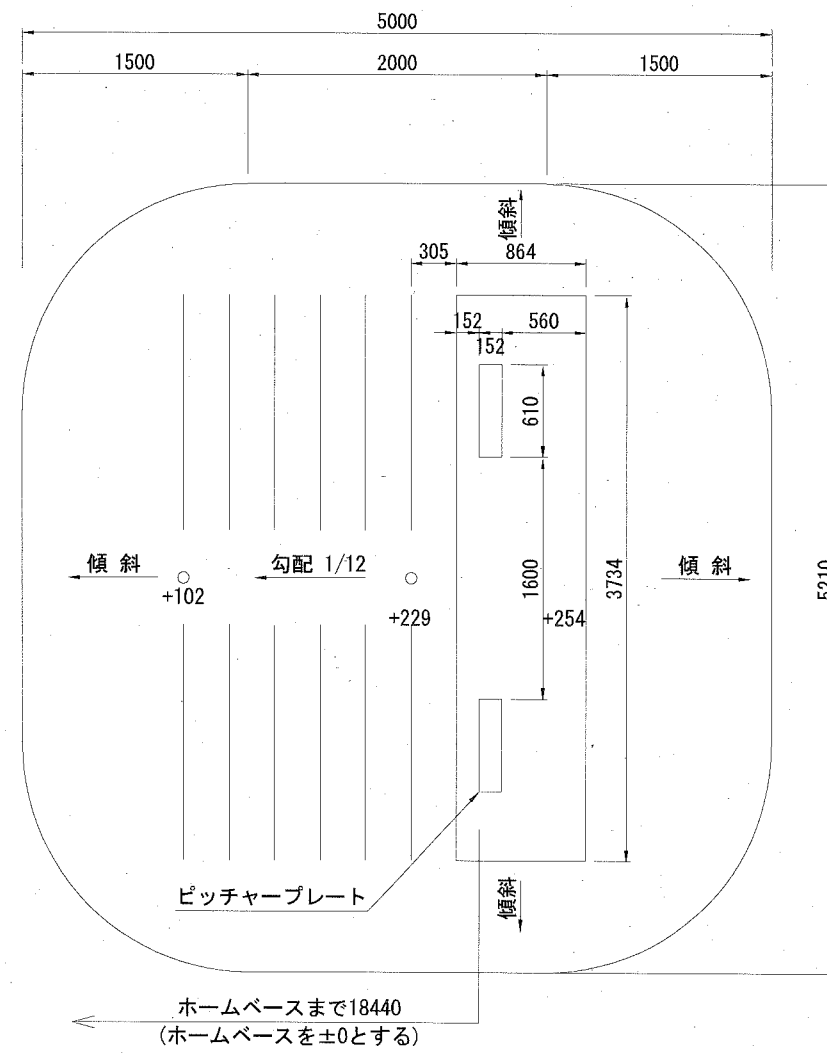
1基当り

名称	規格	単位	数量
荒木田土		m ³	1.240
緑色スクリーニングス	2.5mm~0.0mm	m ³	0.830

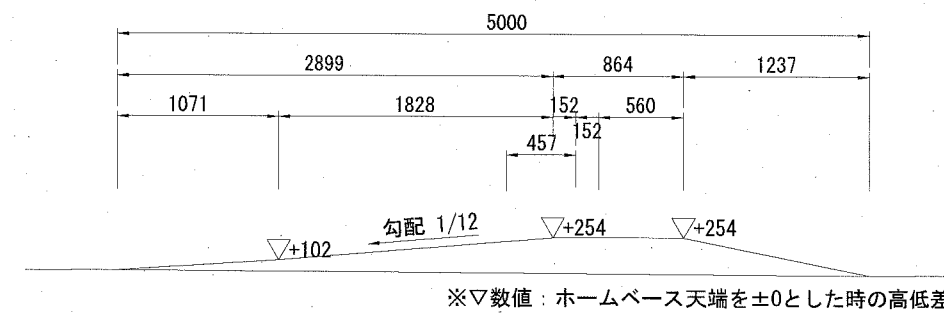
※練習用ピッチャーマウンド（ピッチャープレート1箇所）も同様とすること。

記号			
縮尺	1:50	制定年度	

平面図 1:50
[2人用]



断面図 1:50



材料表 1基当り

名称	規格	単位	数量
荒木田土		m ³	2.270
緑色スクリーニングス	2.5mm~0.0mm	m ³	1.520

構造図：ピッチャープレート

記号

【参考図】

縮尺

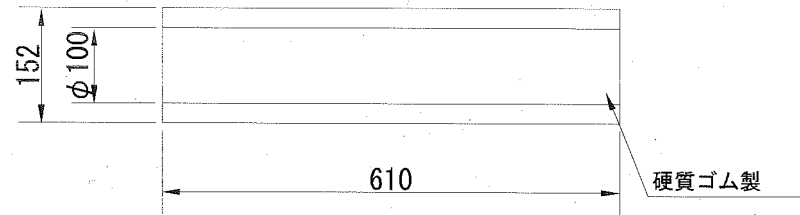
1:10

制定年度

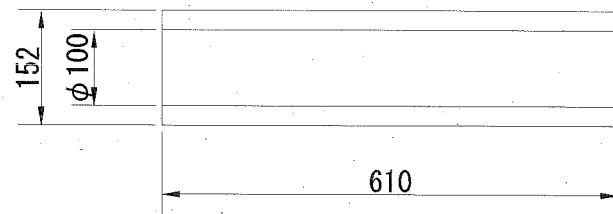
詳細図 1:10

ピッチャープレート四面体

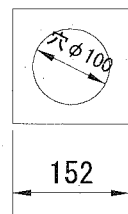
平面図



断面図

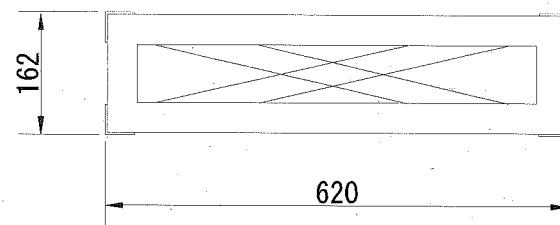


側面図

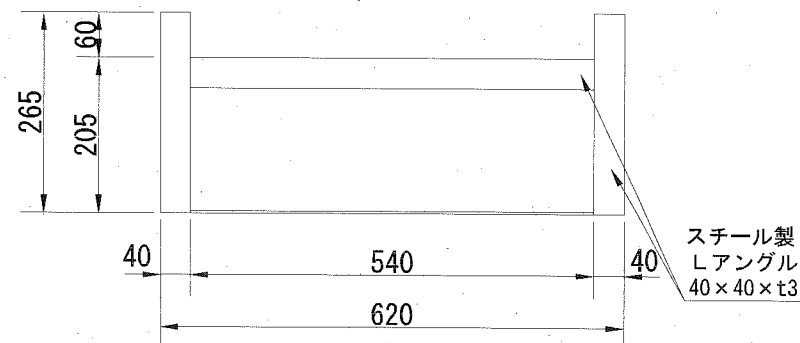


ピッチャープレート四面体用受金具

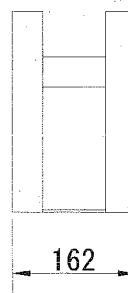
平面図



断面図

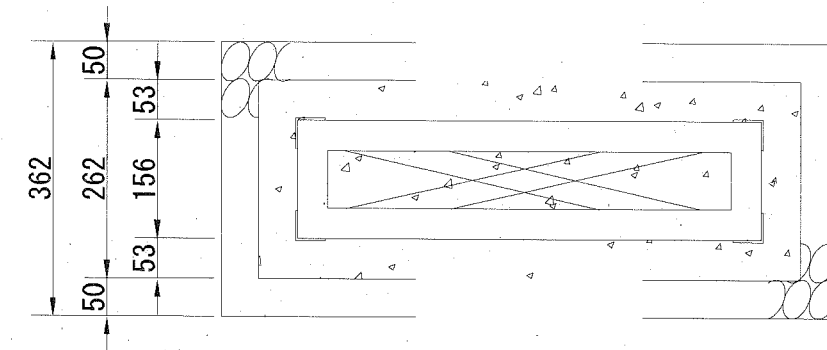


側面図

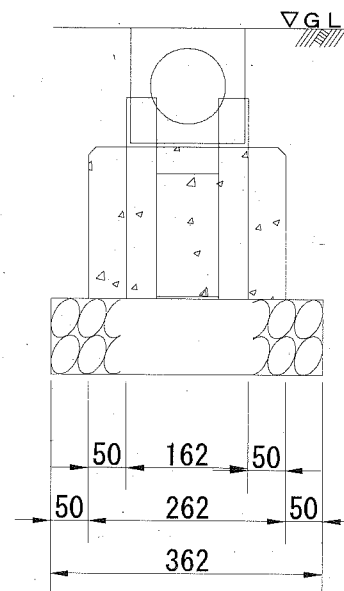


設置図 1:10

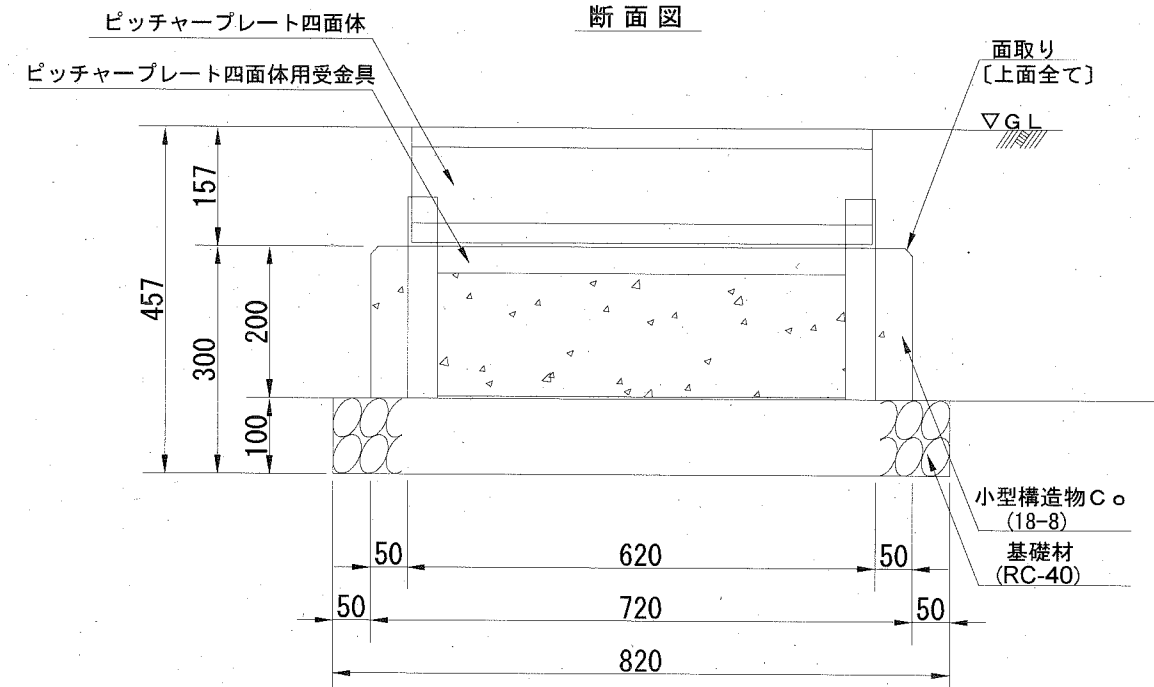
平面図



側面図



断面図



材料表

1基当り

名称	規格	単位	数量
ピッチャープレート四面体	硬質ゴム製 152×610mm 受金具含	基	1.0
小型構造物C○	18-8	m ³	0.038
小型構造物型枠		m ²	0.393
基礎材	RC-40 t=10cm	m ²	0.297

記号

【参考図】

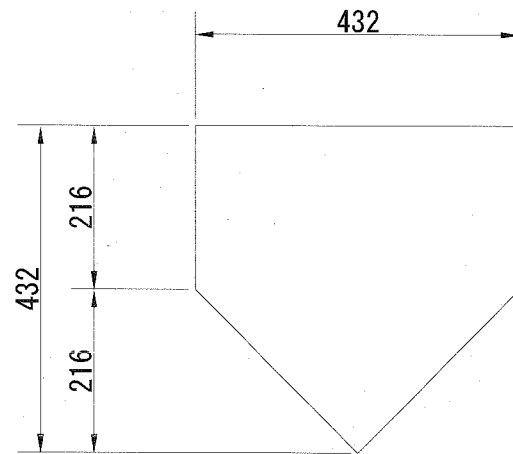
縮尺

1:10

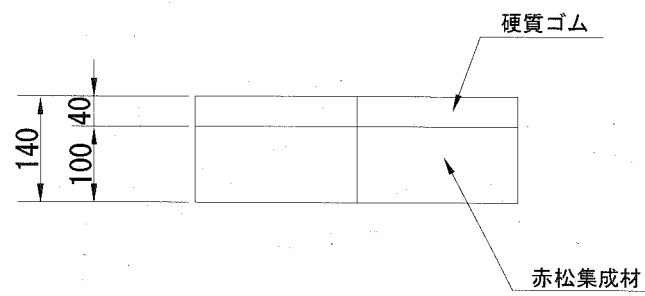
制定年度

詳細図 1:10

平面図

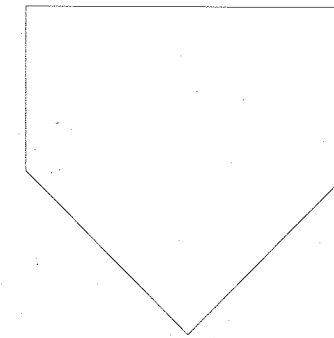


断面図



設置図 1:10

平面図



断面図



材料表

1台当り

名称	規格	単位	数量
木台付ホームベース	硬質ゴム製	台	1.0

※練習用についても、同じものを使用

構造図：墨ベース

記号	【参考図】	
縮尺	1:10	制定年度

詳細図 1:10

設置図 1:10

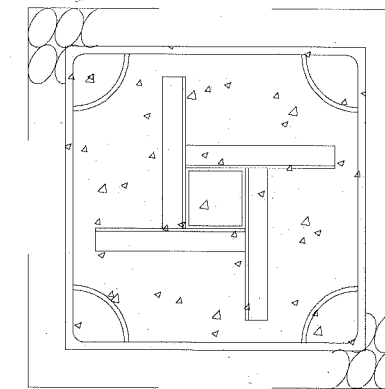
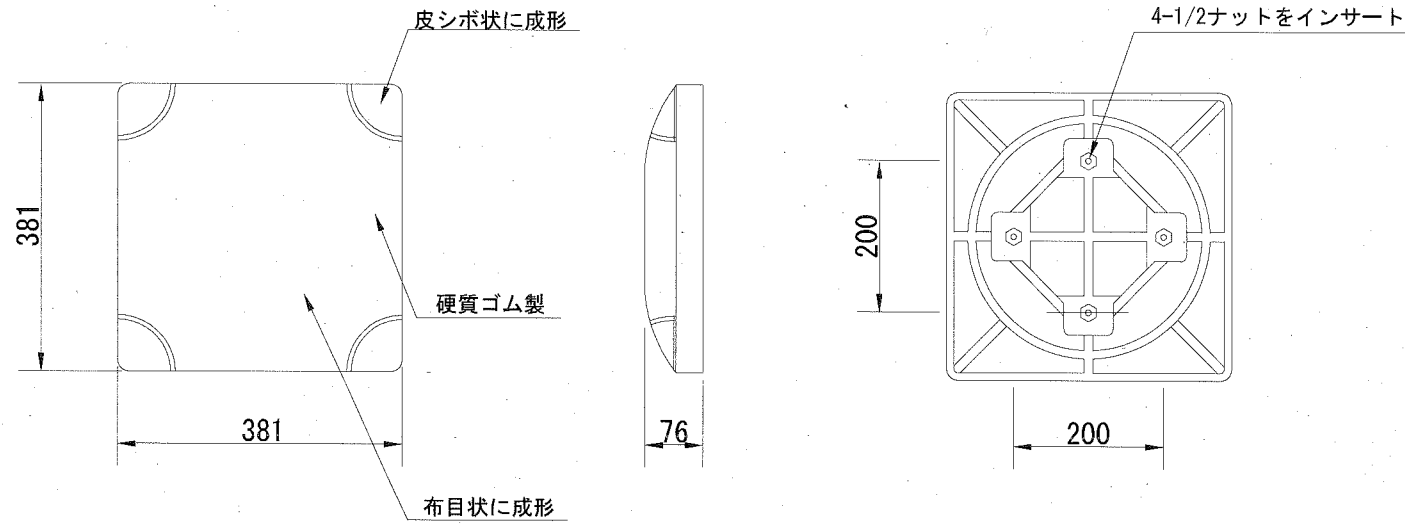
墨ベース

表面

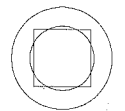
側面

裏面

平面図



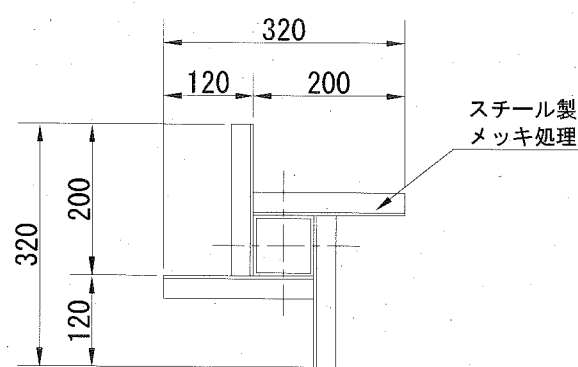
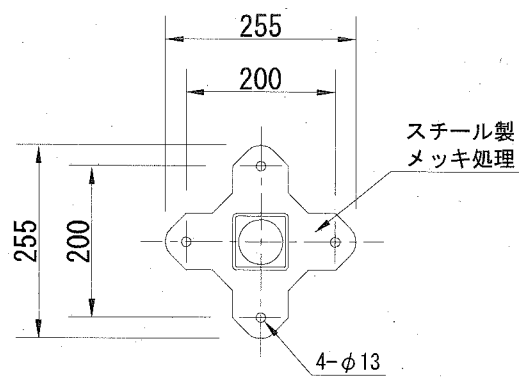
ゴム蓋詳細図



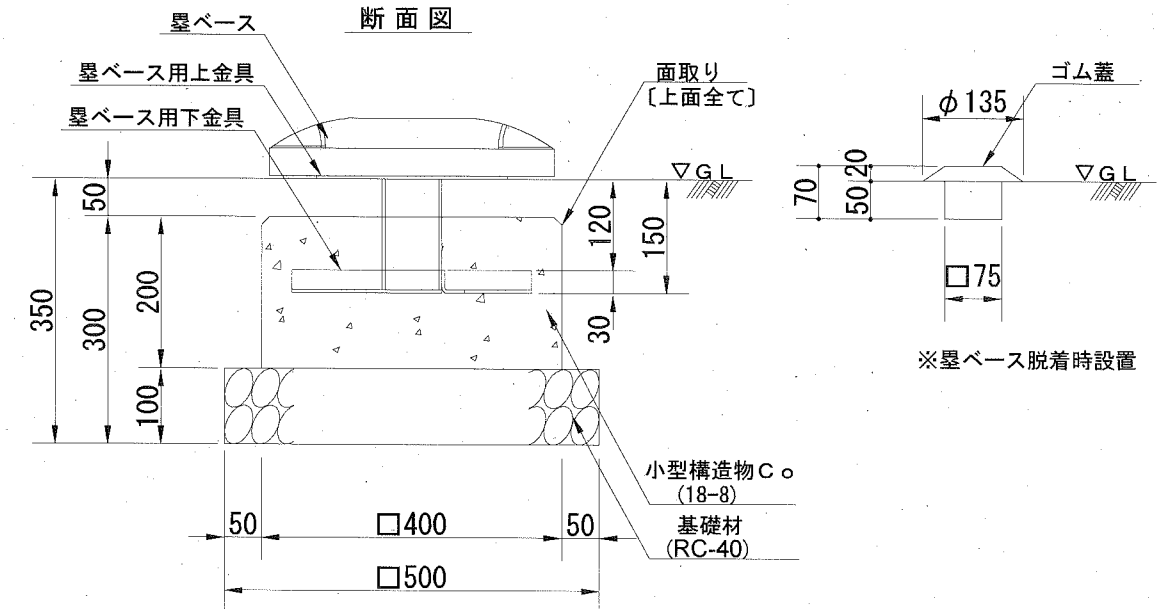
墨ベース用上下金具

上金具平面図

下金具平面図

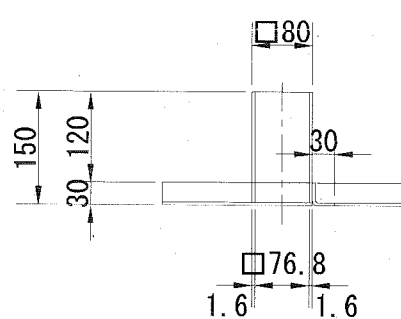
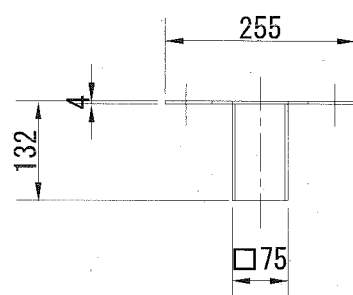


断面図



上金具断面図

下金具断面図



材料表

1組当り

名称	規格	単位	数量
墨ベース	硬質ゴム製 □381×t76mm 上下金具含	組	1.0
小型構造物C○	18-8	m ³	0.096
小型構造物型枠		m ²	0.960
基礎材	RC-40 t=10cm	m ²	0.750

※墨ベース 3個/1組
 ※墨ベース用上下金具 3個/1組
 ※基礎Co・基礎材 3箇所/1組

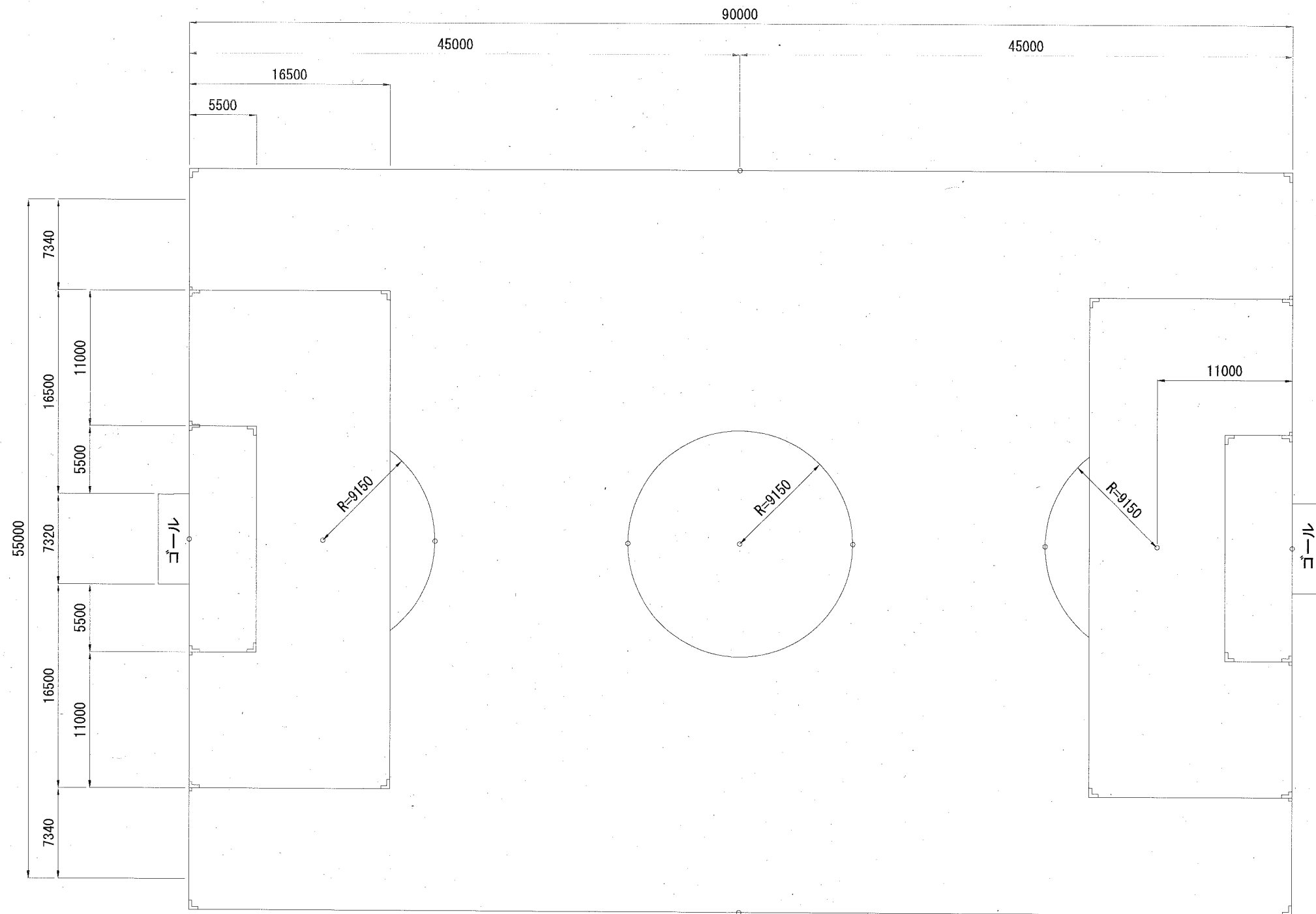
配置図：サッカーコート

記号

縮尺

1:400

制定年度



種別	記号	数量	摘要
A. グラウンドマーク	└	12 個	L 型：緑色
B. グラウンドマーク	└	8 個	T 型：緑色
D. グラウンドマーク	○	11 個	丸型：緑色

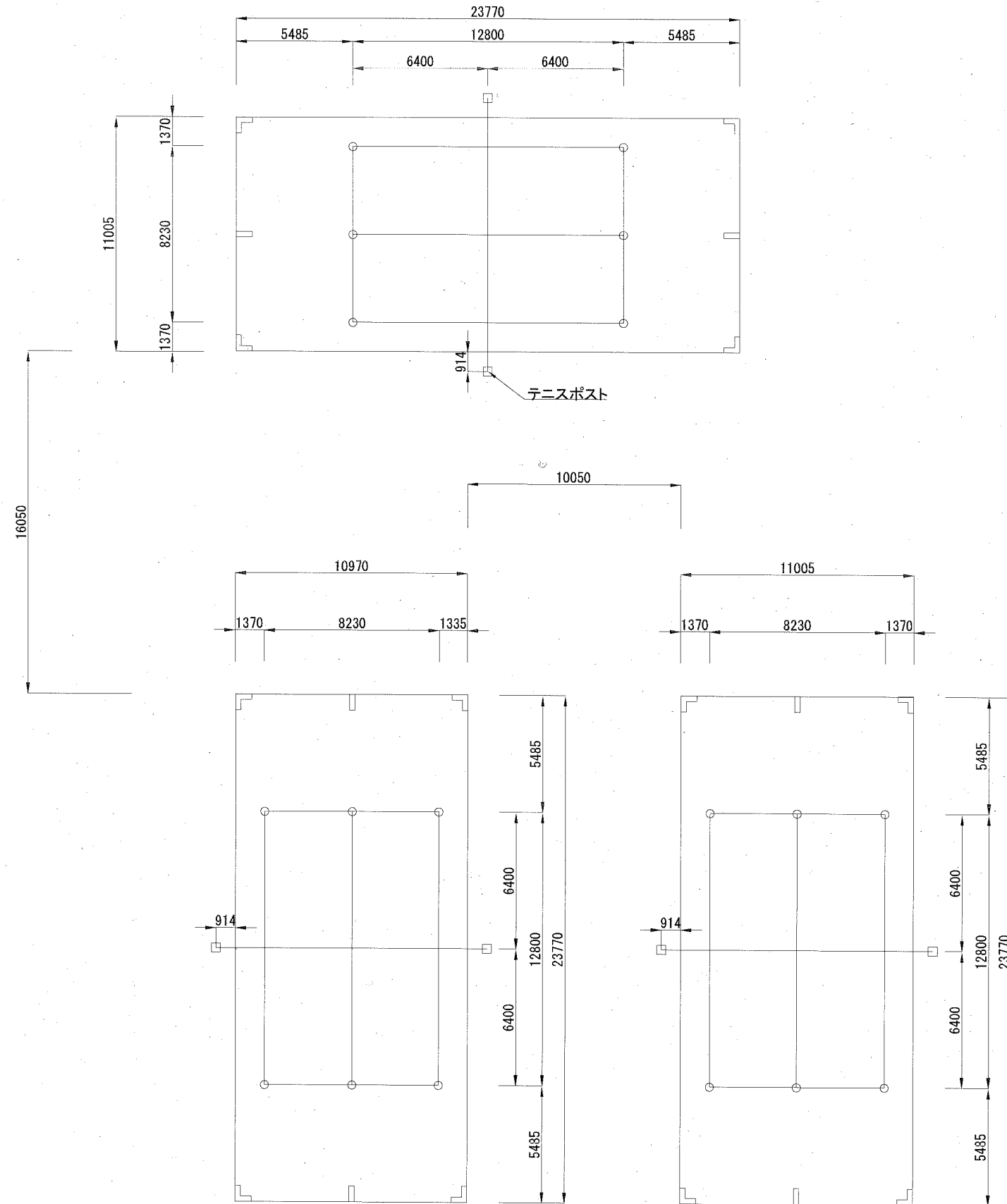
配置図：テニスコート

記号

縮尺

1:250

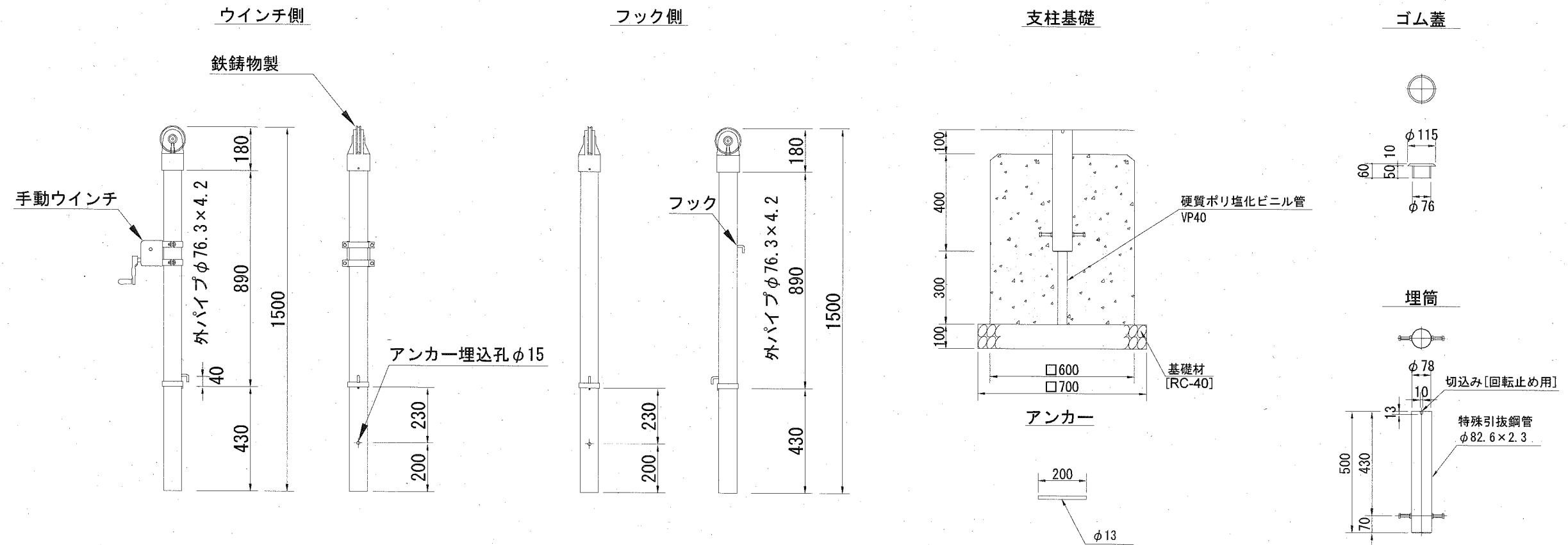
制定年度



コート1面当り

種別	記号	数量	摘要
A. グラウンドマーク	└	4個	L型：青色
C. グラウンドマーク	—	2個	直線型：青色
D. グラウンドマーク	○	6個	丸型：青色

詳細図 1:20



材料表

1組当り

名称	規格	単位	数量
テニスポスト	脱着スチール製 φ76.3mm 埋筒含	組	1.0 [2本]
硬質ポリ塩化ビニル管	VP40[4m/本]	本	0.150
基礎材	RC-40 t=10cm	m ²	0.980
小型コンクリート	18-8	m ³	0.504
小型型枠		m ²	3.360

構造図：グラウンドマーク・ポイントマーク

記号	【参考図】		
縮尺	図示	制定年度	

詳細図

グラウンドマーク 1:10

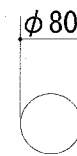
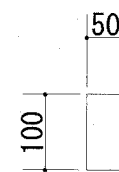
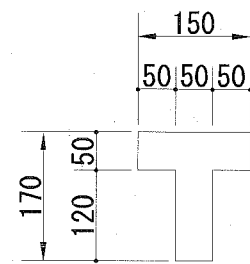
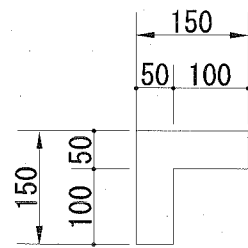
A. グラウンドマーク
L型

B. グラウンドマーク
T型

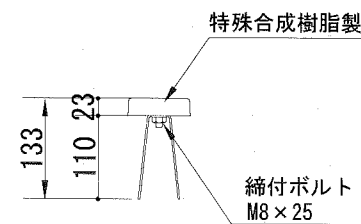
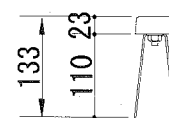
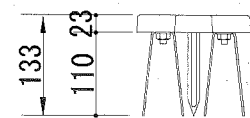
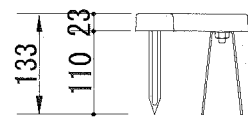
C. グラウンドマーク
直線型

D. グラウンドマーク
丸型

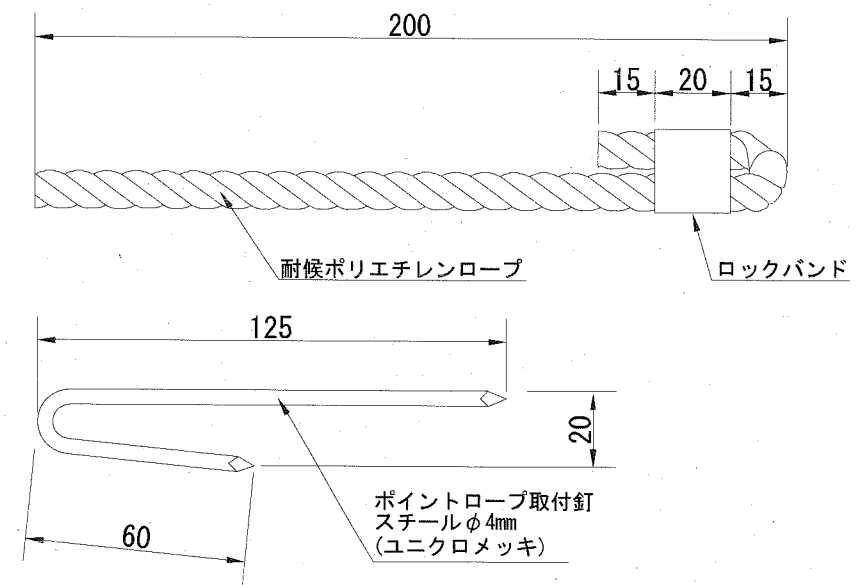
平面図



断面図



ポイントマーク 1:2



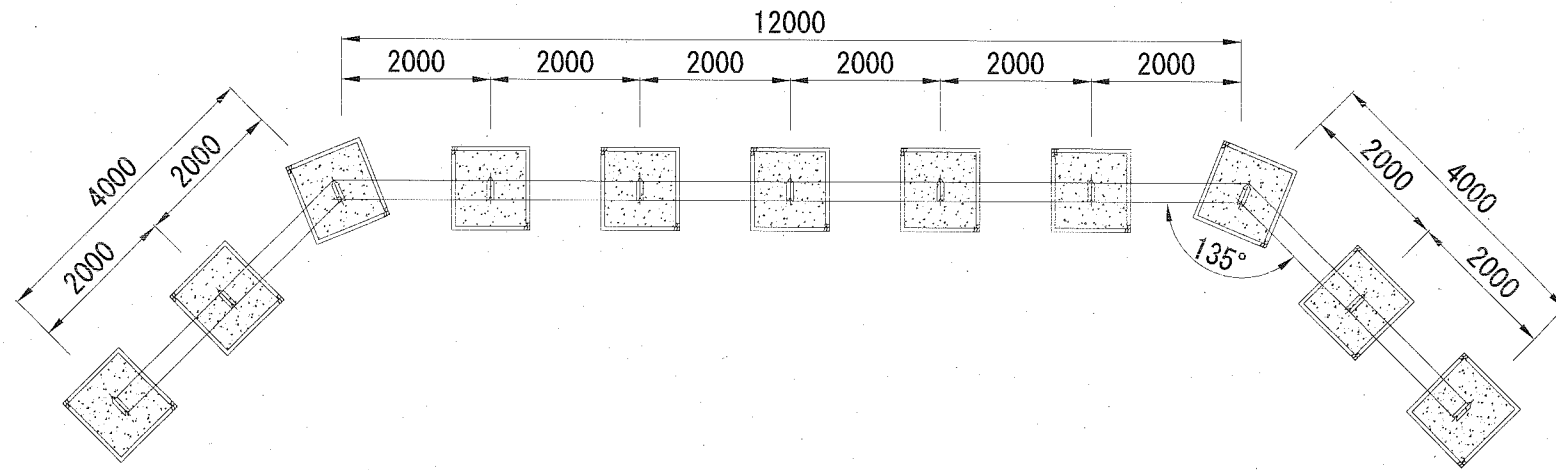
材料表

名称	規格	単位	数量						備考	
			トラック	走幅跳	棒高跳	野球	サッカー	テニス		計
A. グラウンドマーク	L型	個	—	—	—	4(赤)	12(緑)	12(青)	28	
B. グラウンドマーク	T型	個	8(白)	—	—	—	8(緑)	—	16	
C. グラウンドマーク	直線型	個	—	—	—	—	—	6(青)	6	
D. グラウンドマーク	丸型	個	9(白)	—	—	16(赤)	11(緑)	18(青)	54	
ポイントマーク	耐候ポリエチレンロープ L=200mm	本	52(白)	—	—	—	—	—	52	

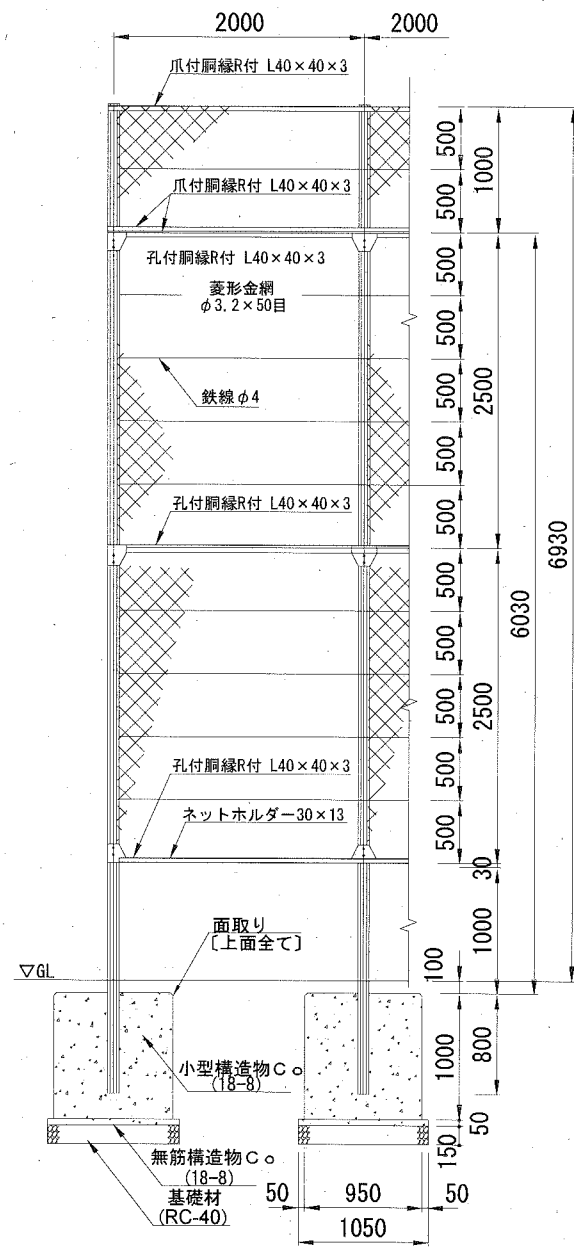
構造図：バックネット

記号	【参考図】		
縮尺	図示	制定年度	

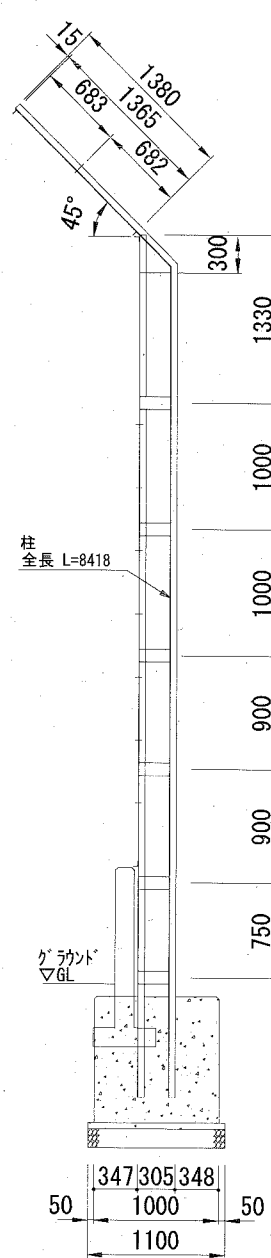
平面図 1:100



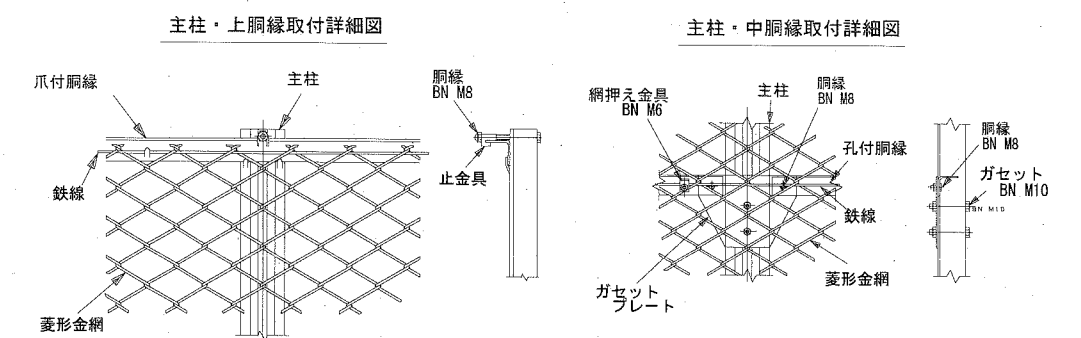
正面図 1:60



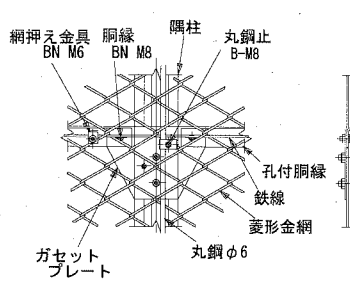
側面図 1:60



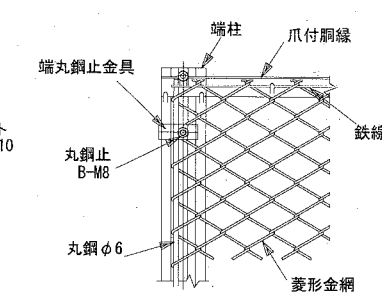
詳細図 non



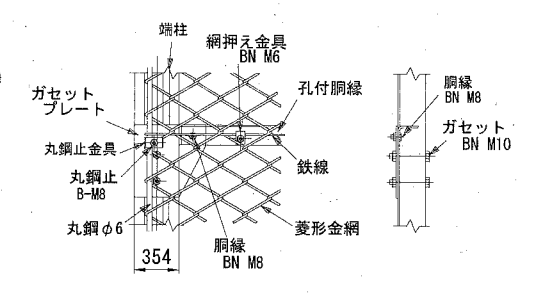
隅柱・中胴縁取付詳細図



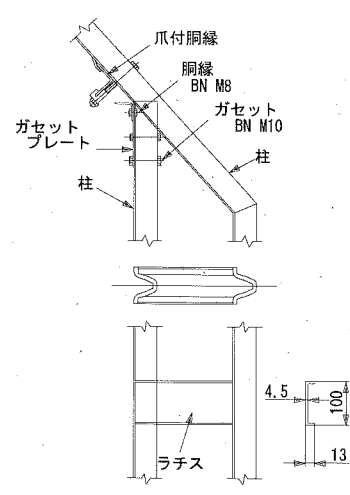
端柱・上胴縁取付詳細図



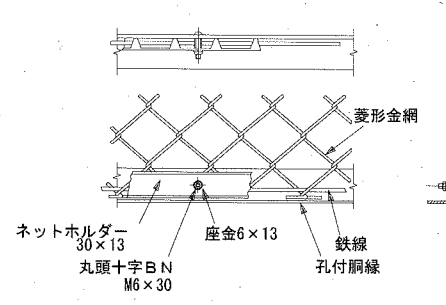
端柱・中胴縁取付詳細図



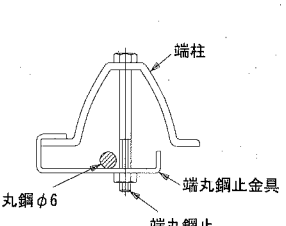
ラチス・忍部取付詳細図



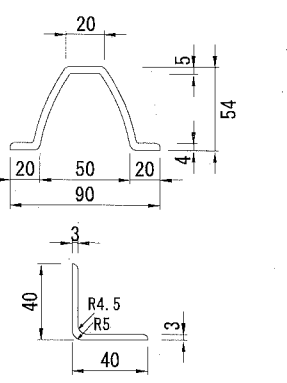
ネットホルダー取付詳細図



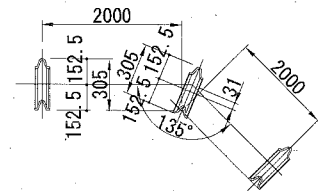
端柱丸鋼止詳細図



主柱及び胴縁断面図



隅部施工要領図



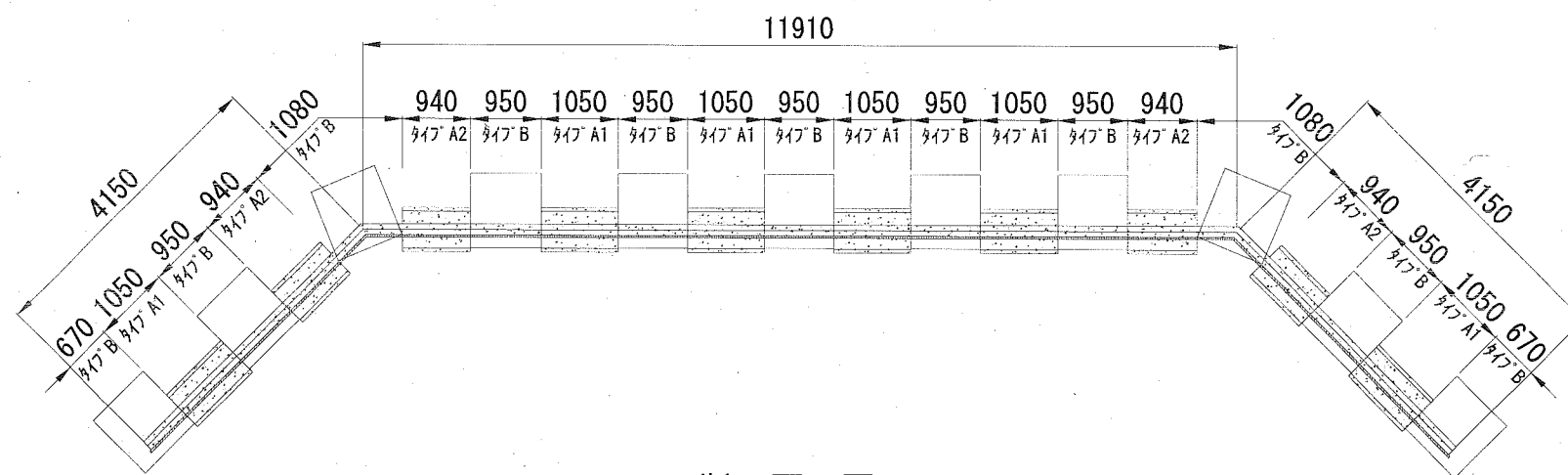
材料表 1基当り

名称	規格	単位	数量
バックネット	GB型 支柱間隔2.0m H=7.0m L=20.0m	基	1.0
小型構造物C○	18-8	m3	10.450
小型構造物型枠		m2	42.900
無筋構造物C○	18-8	m3	0.635
均しC○型枠		m2	2.365
基礎材	RC-40 t=15cm	m2	12.705

構造図：バックネット防護壁

記号	【参考図】	
縮尺	図示	制定年度

平面図 1:100



断面図 1:30

タイプA

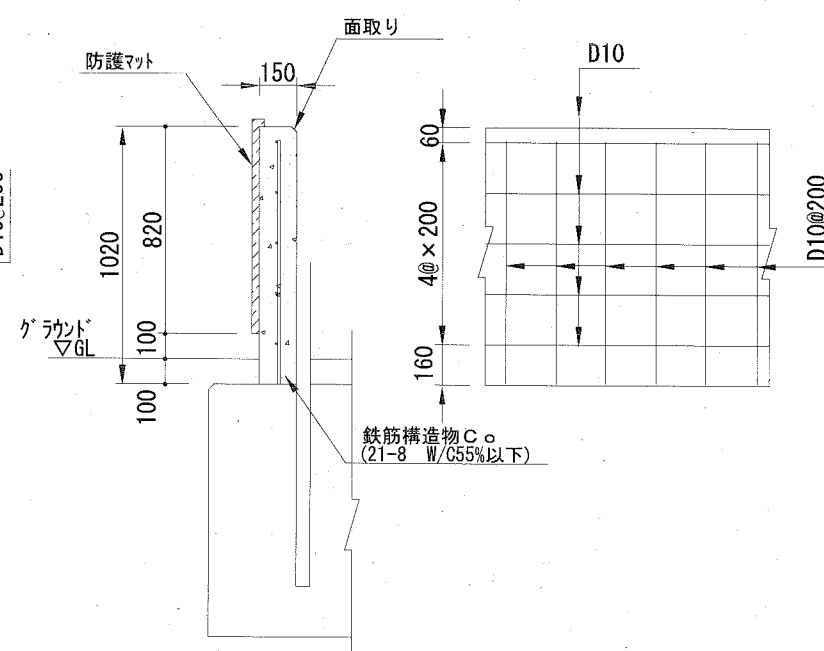
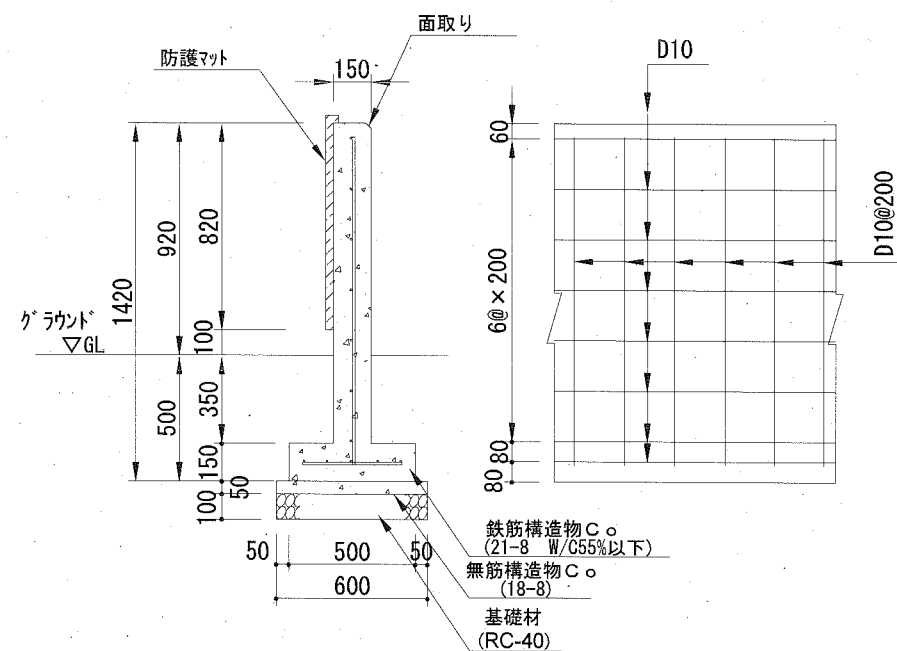
タイプB

A-A'断面

たて壁配筋図

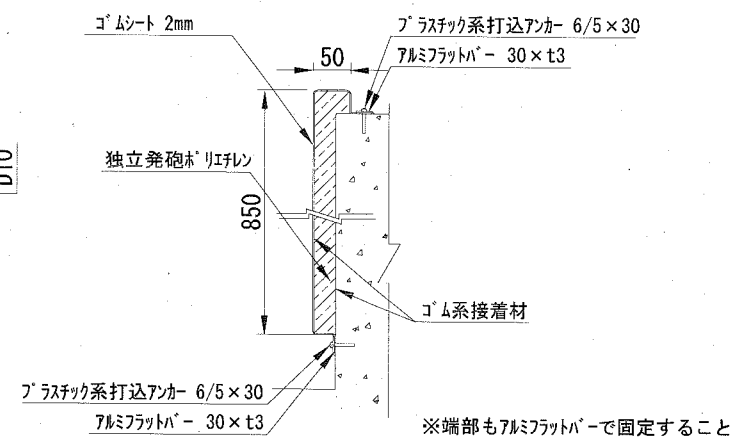
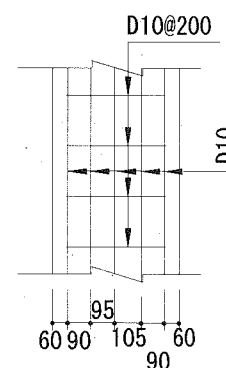
B-B'断面

たて壁配筋図



底板配筋図

防護マット詳細図



鉄筋重量表

1箇所当り

名称	鉄筋径	本数 (本)	長さ (mm)	単位重量 (kg/m)	1本@重量 (kg)	重量 (kg)	摘要		
たて壁	縦	417 A1、A2、B	D10	5本×2箇所	10	4320	0.560	2.419	24.190
			D10	5本×2箇所	10	6410	0.560	3.590	35.900
	横	417 A1	D10	2本×6箇所	12	940	0.560	0.526	6.312
		417 A2	D10	2本×4箇所	8	830	0.560	0.465	3.720
底板	417 A1		D10	6本×6箇所	36	1300	0.560	0.728	26.208
			D10	5本×4箇所	20	1300	0.560	0.728	14.560
	417 B		D10	4本×2箇所+5×9箇所	53	970	0.560	0.543	28.779
			D10	5本×6箇所	30	940	0.560	0.526	15.780
計			D10	6本×6箇所	36	390	0.560	0.218	7.848
			D10	5本×4箇所	20	830	0.560	0.465	9.300
			D10	5本×4箇所	20	390	0.560	0.218	4.360
									176.957

注記：たて壁部の主筋及び腹筋の重ね継手の長さは4.5D (450mm) 以上とすること。

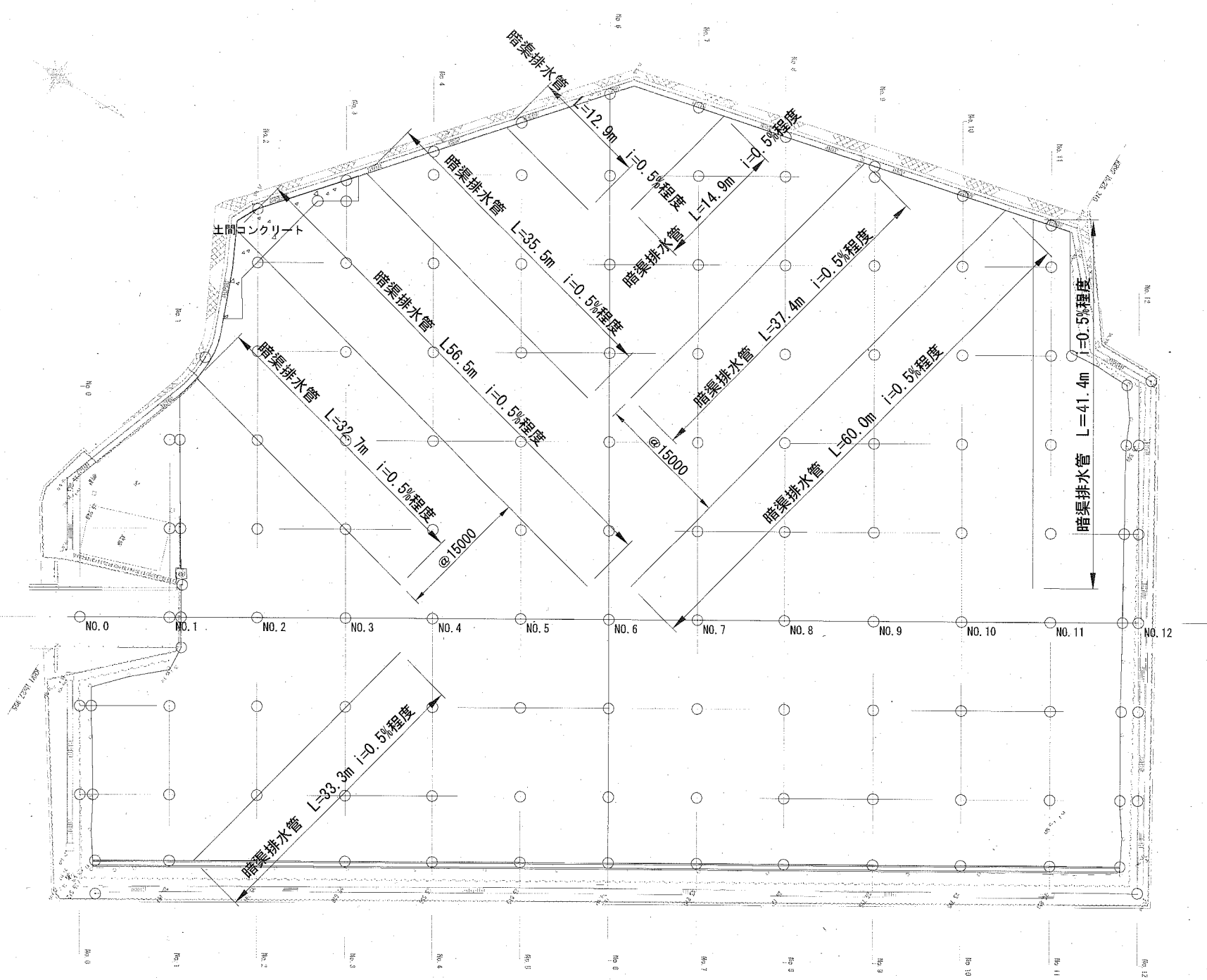
材料表

1箇所当り

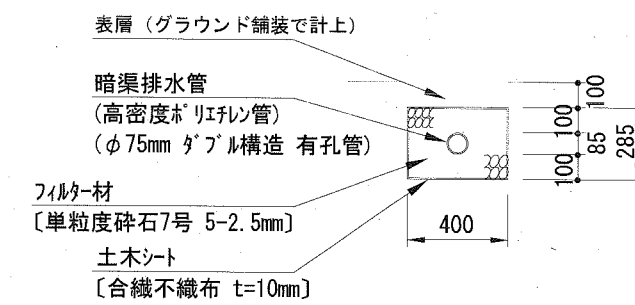
名称	規格	単位	数量
鉄筋	SD295A D10	t	0.177
鉄筋構造物C。	21-8 W/C55%以下	m ³	4.224
鉄筋構造物型枠		m ²	49.792
無筋構造物C。	18-8	m ³	0.302
均しC。型枠		m ²	1.186
基礎材	RC-40 t=10cm	m ²	6.036
防護マット	H=850mm 外皮:ゴムシート 芯材:独立発砲材 リエレン	m ²	17.105

記号	
縮尺	図示 制定年度

暗渠排水管配置図 1:600



暗渠排水管 1:30



材料表 10m当り

名称	規格	単位	数量
暗渠排水管	高密度ポリエチレン管 φ75	m	10.000
フィルター材	単粒度砕石7号 5-2.5mm	m ³	1.083
土木シート	合繊不織布 t=10mm	m ²	13.700

暗渠排水管延長

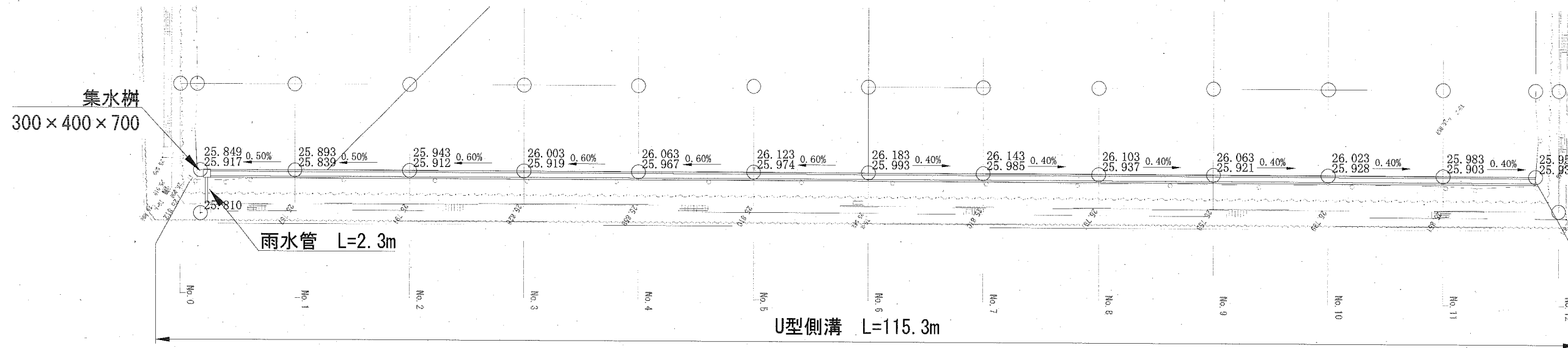
$$33.3 + 32.7 + 56.5 + 35.5 + 12.9 + 14.9 + 37.4 + 60.0 + 41.4 = 324.6\text{m}$$

合計 324.6m

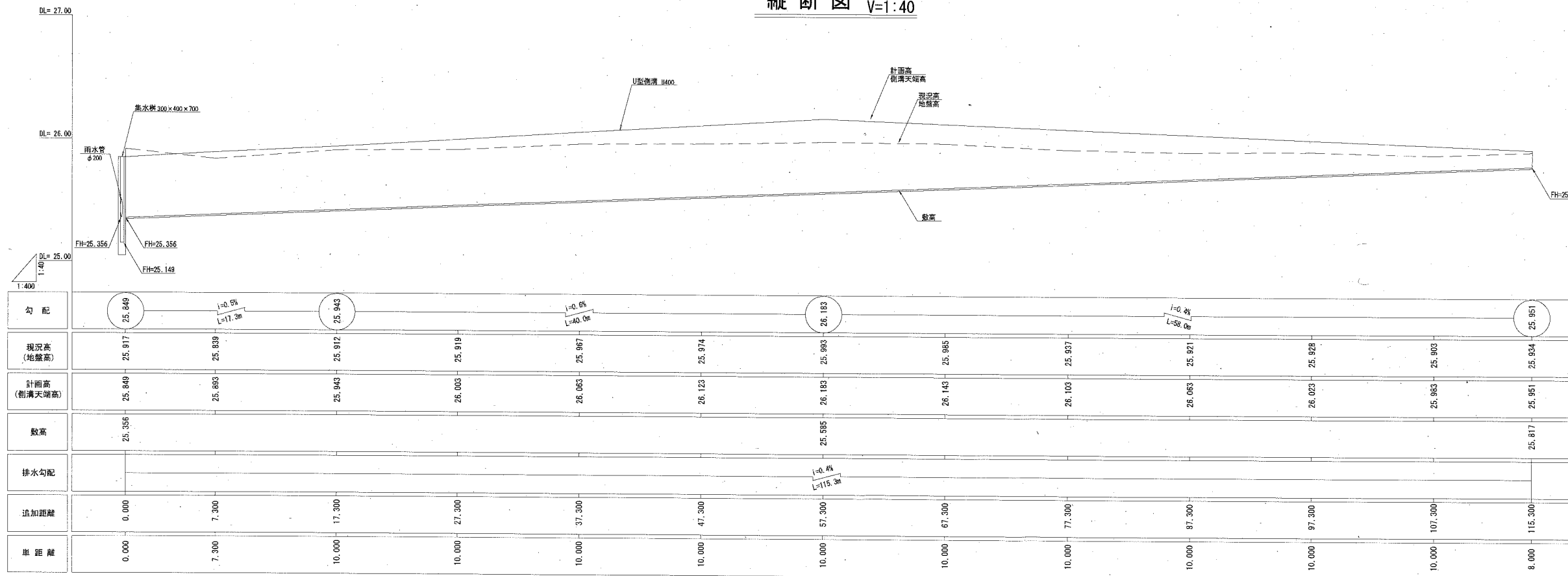
排水平面・縦断図

記号	
縮尺	図示 制定年度

平面図 S=1:400



縦断図 H=1:400 V=1:40



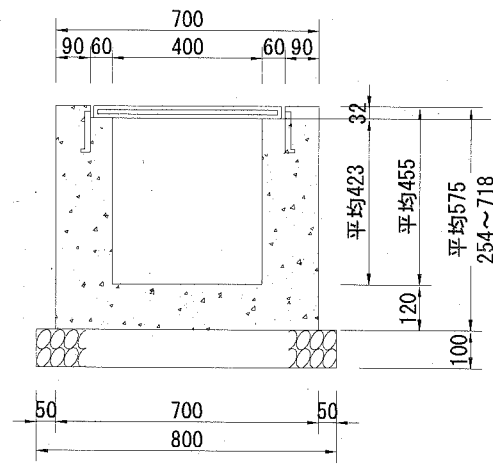
記号

縮尺

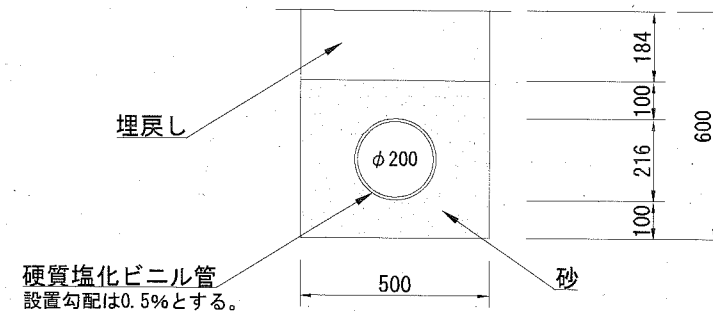
1:20

制定年度

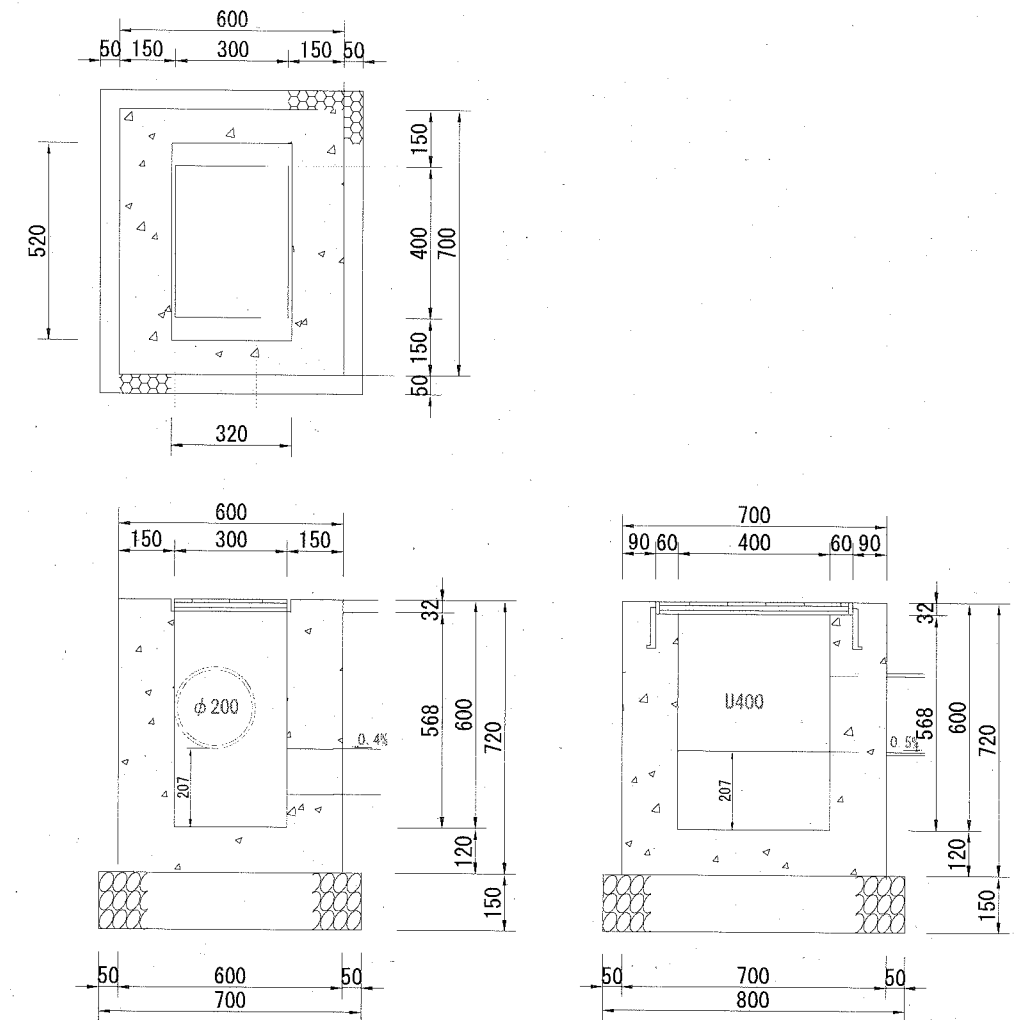
現場打ちU型側溝



雨水管



現場打ち集水柵



材料表 10m当り

名称	規格	単位	数量
グレーチング蓋	T-2 溝蓋 普通目 滑止	組	10.0
基礎材	RC-40 t=10cm	m ²	8.000
小型コンクリート	18-8	m ³	2.167
目地材	瀝青質板 t=10mm	m ²	0.217
小型型枠		m ²	23.000

※ グレーチング蓋参考重量 28.5kg/枚

注意事項
グレーチングの寸法表示は、各メーカーで異なる為、仕様にあたっては同等品を使用する。

材料表 10m当り

名称	規格	単位	数量
硬質塩化ビニル管	VU200	m	10.0
管基礎・管回り	砂[クッション用]	m ³	1.714

材料表 1基当り

名称	規格	単位	数量
グレーチング蓋	T-2 110° 開閉 普通目 滑止	組	1.0
基礎材	RC-40 t=15cm	m ²	0.560
小型コンクリート	18-8	m ³	0.229
小型型枠		m ²	2.880

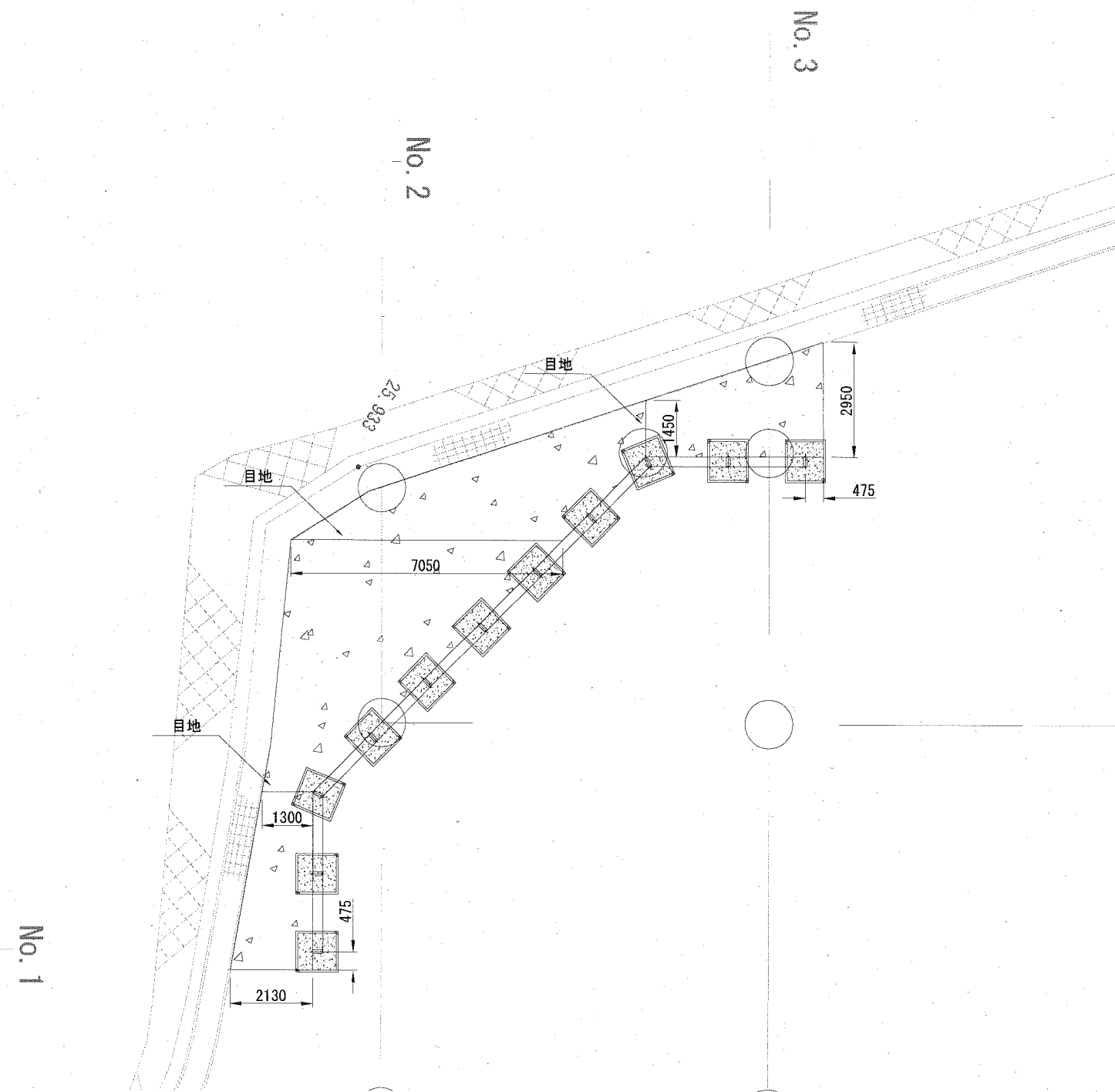
※ グレーチング蓋参考重量 11.0kg/枚

注意事項
グレーチングの寸法表示は、各メーカーで異なる為、仕様にあたっては同等品を使用する。

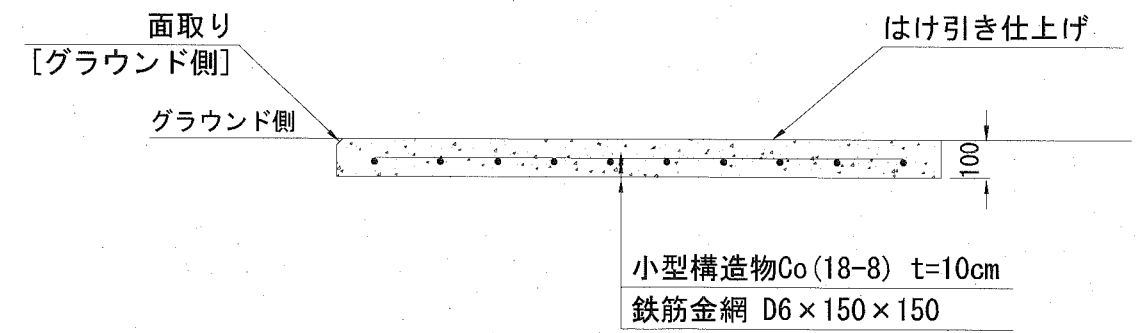
構造図：土間コンクリート

記号			
縮尺	図示	制定年度	

平面図 1:150



断面図 1:20



土間コンクリート面積

CAD求積

= 60.2m²

材料表 1式

名称	規格	単位	数量
小型構造物Co	18-8	m ³	6.020
小型構造物型枠		m ²	0.603
鉄筋金網	D6×150×150	m ²	60.200
目地材	瀝青質板 t=10mm	m ²	0.980
はけ引き仕上げ		m ²	60.200

擁壁天端コンクリート補修図

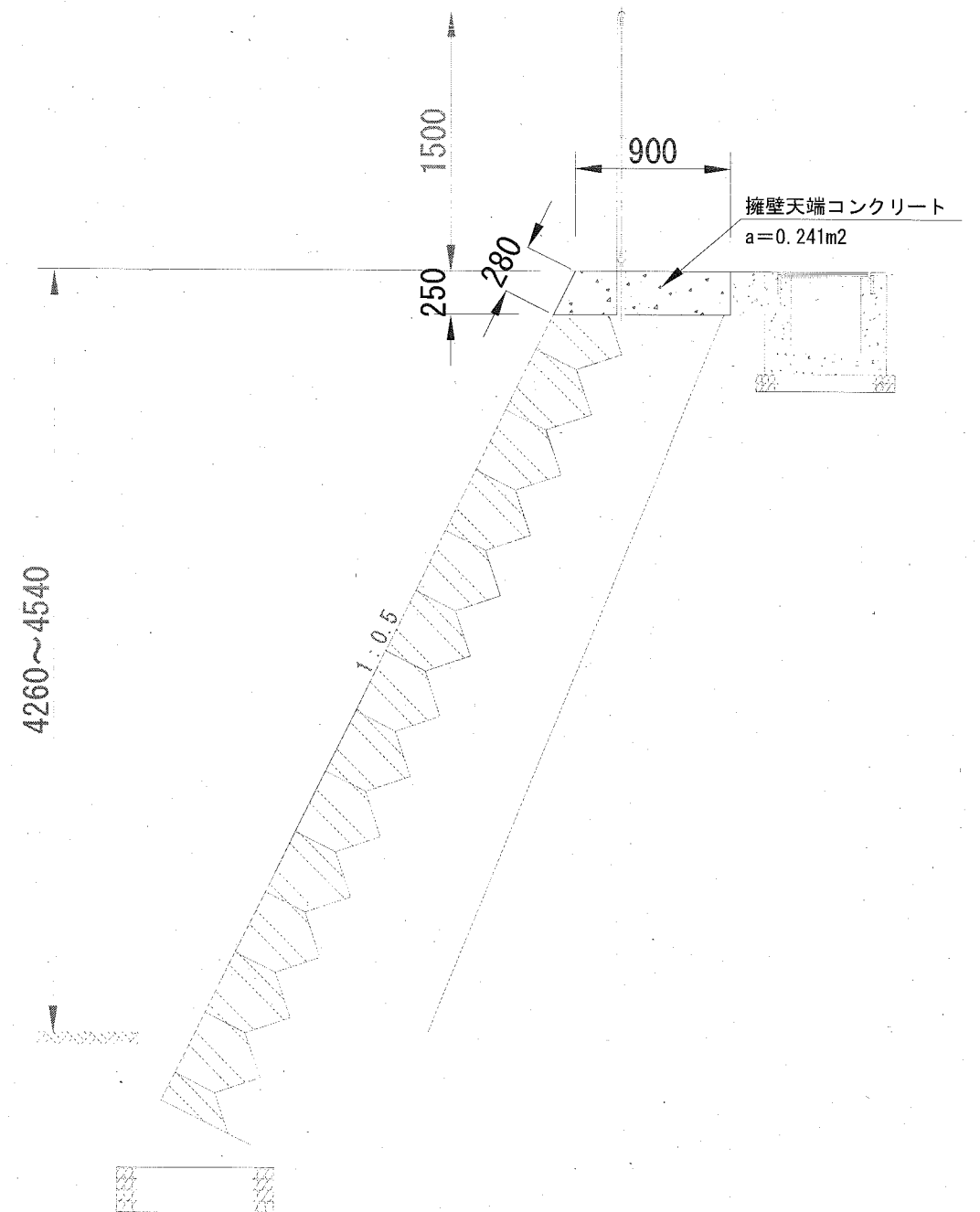
記号

縮尺

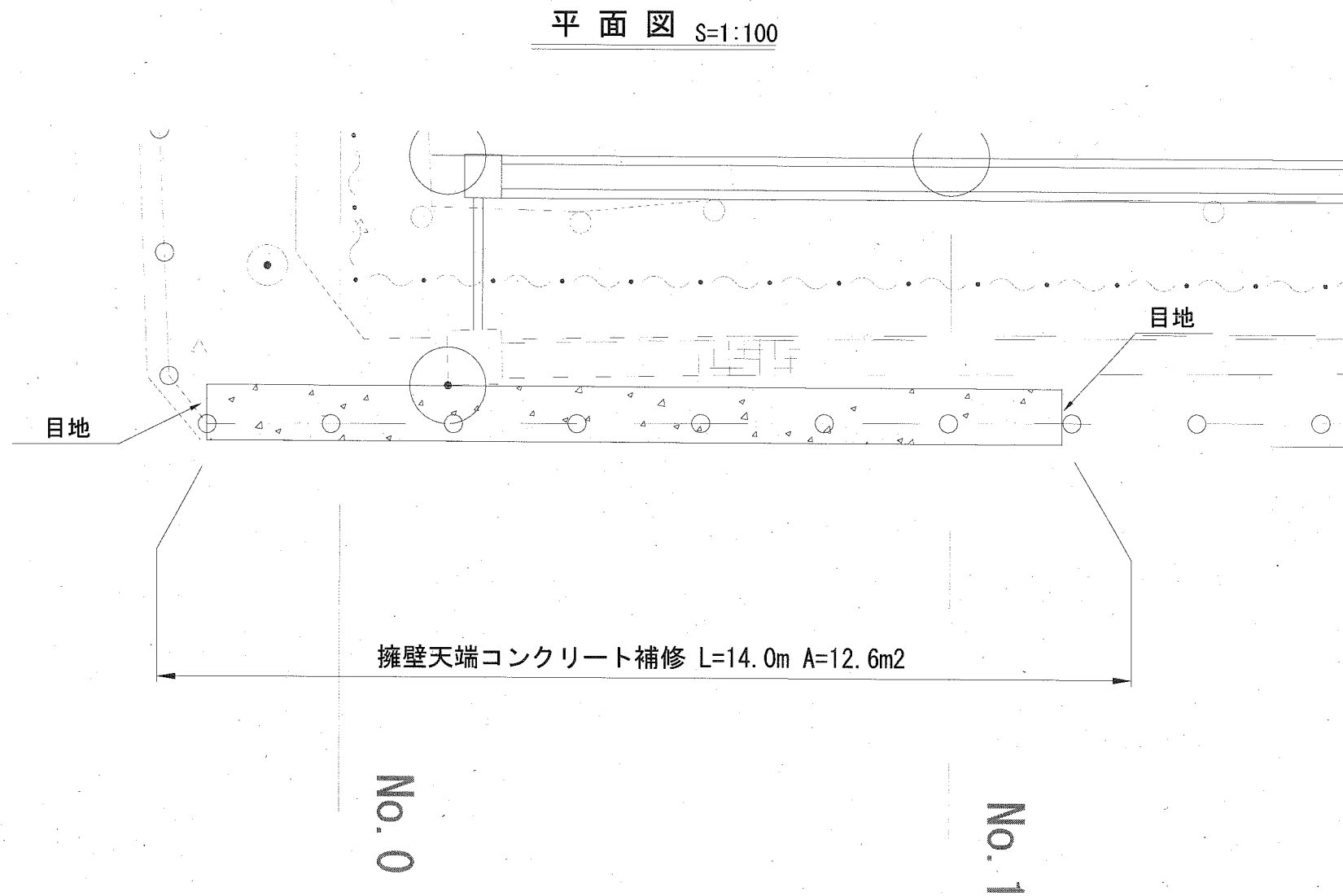
図示

制定年度

断面図 S=1:40



平面図 S=1:100



天端コンクリート補修材料表

名称	規格	単位	1式当り 数量
小型コンクリート	18-8	m3	3.374
目地材	瀝青質板 t=10mm	m2	0.482
小型型枠		m2	3.920

立入防止柵改修図

記号

縮尺

各記

制定年度

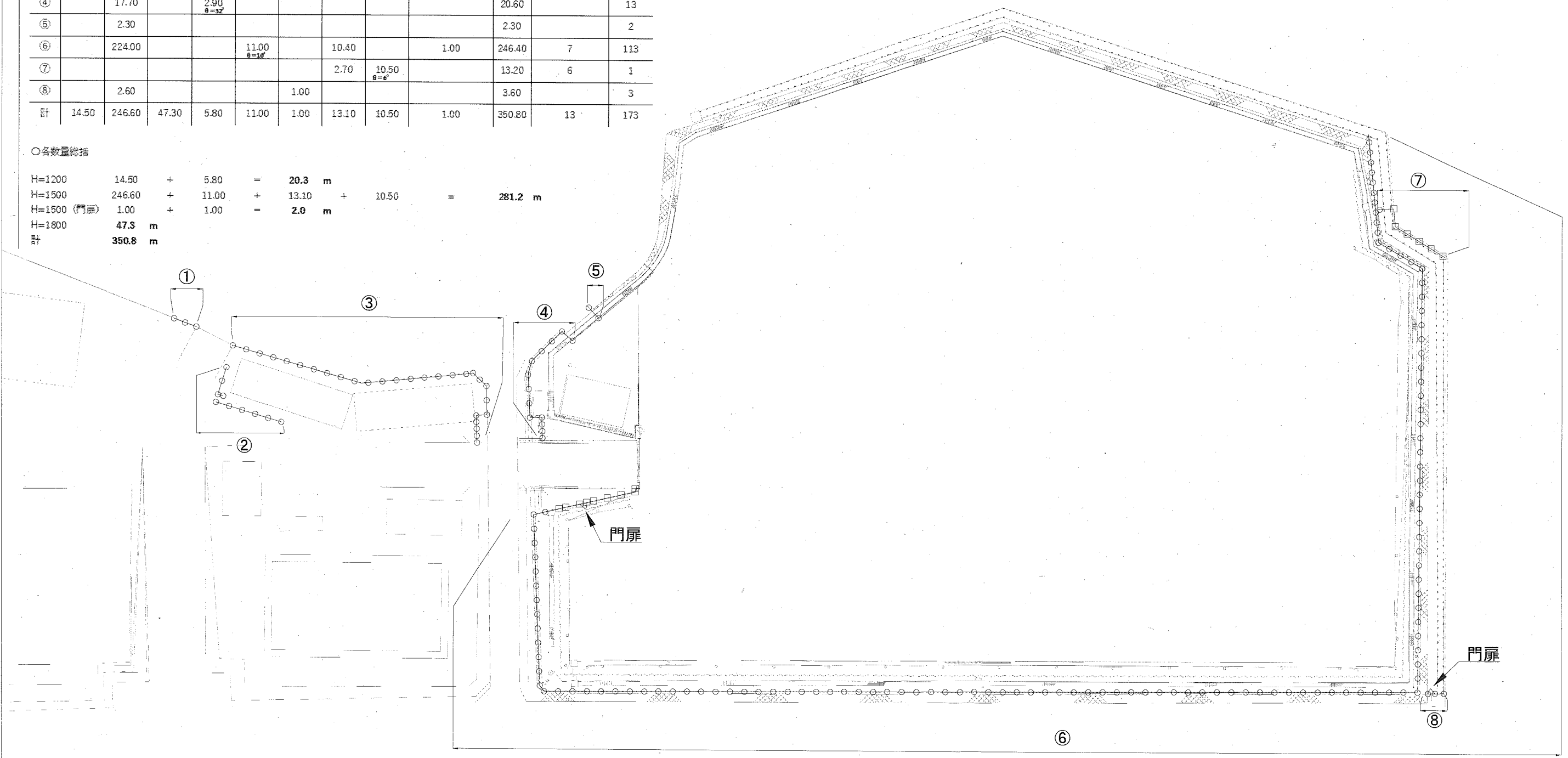
立入防止柵改修図
S=1:N

立入防止柵 数量表

	Co建込み					基礎ブロック		現場打ちCo H=1500 門扉W=1.0	延長	基礎ブロック 180*180*450	削孔数 φ105
	H=1200 標準	H=1500 標準	H=1800 標準	H=1200 傾斜	H=1500 傾斜	H=1500 門扉 W=1.0	H=1500 標準				
①			3.30						3.30		3
②	14.50								14.50		10
③			44.00	2.90 θ=32°					46.90		28
④		17.70		2.90 θ=32°					20.60		13
⑤		2.30							2.30		2
⑥		224.00			11.00 θ=10°		10.40	1.00	246.40	7	113
⑦						2.70	10.50 θ=6°		13.20	6	1
⑧		2.60				1.00			3.60		3
計	14.50	246.60	47.30	5.80	11.00	1.00	13.10	10.50	350.80	13	173

○各数量総括

H=1200	14.50	+	5.80	=	20.3	m	
H=1500	246.60	+	11.00	+	13.10	+	10.50
H=1500 (門扉)	1.00	+	1.00	=	2.0	m	
H=1800	47.3	m					
計	350.8	m					

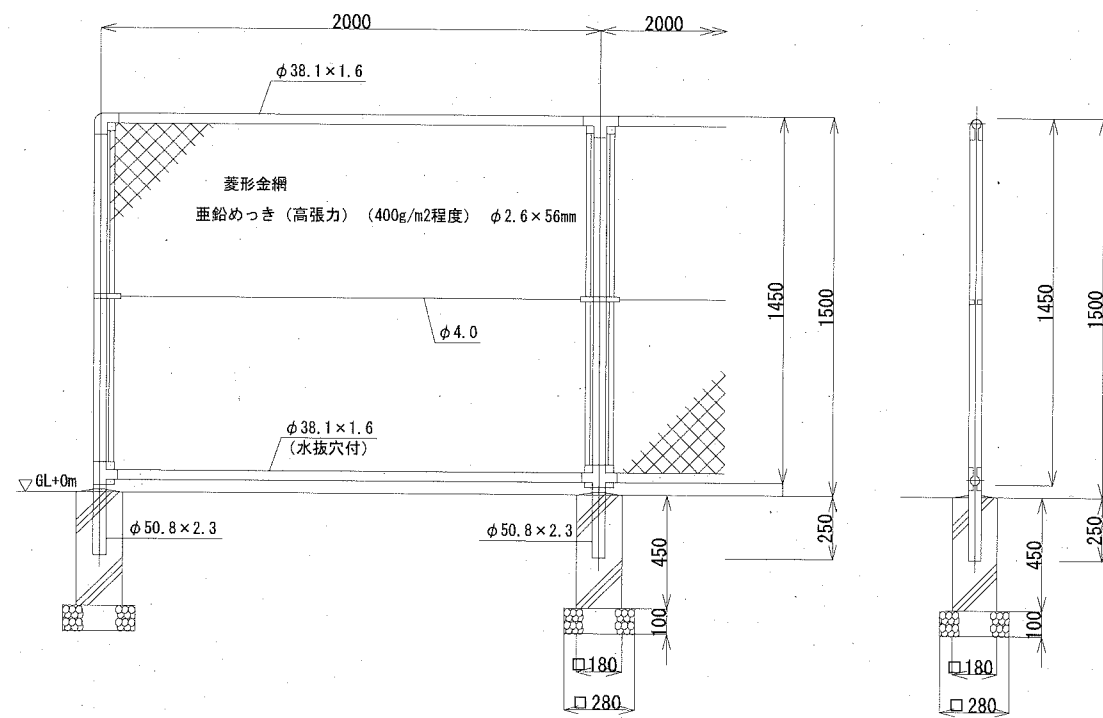


構造図：立入防止柵・門扉

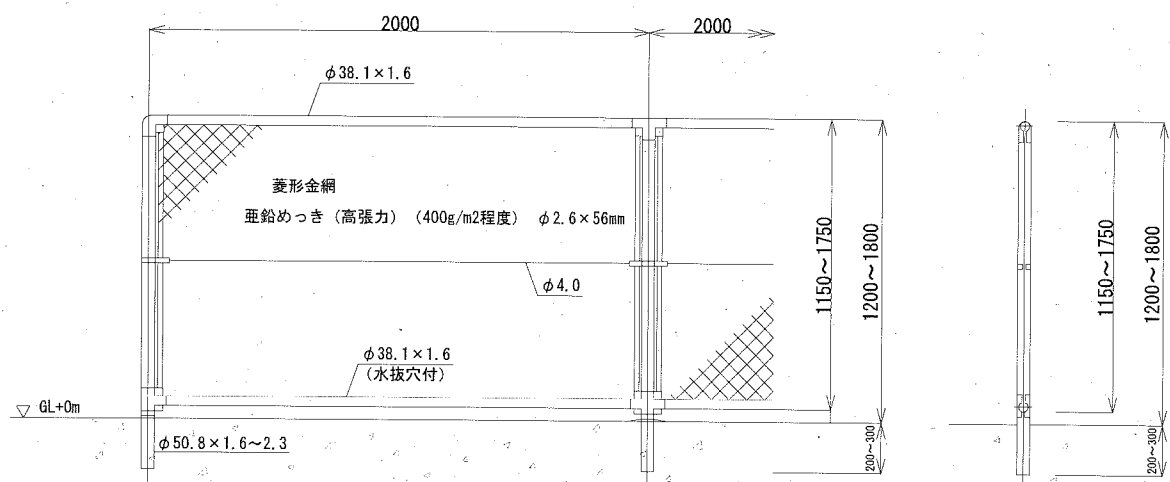
記号		
縮尺	各記	制定年度

立入防止柵詳細図
〈参考図〉 S=1:30

基礎：コンクリートブロック

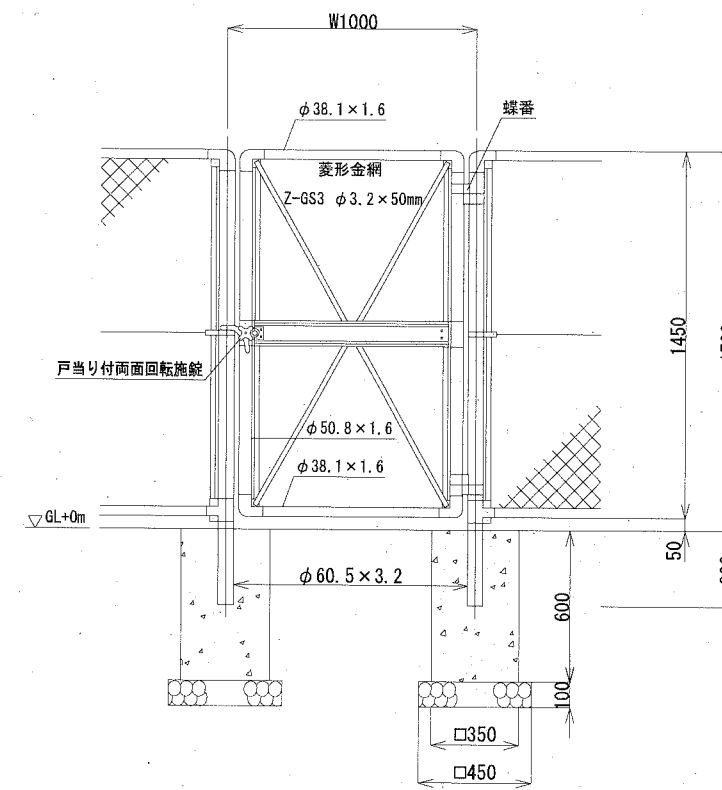


基礎：コンクリート建込

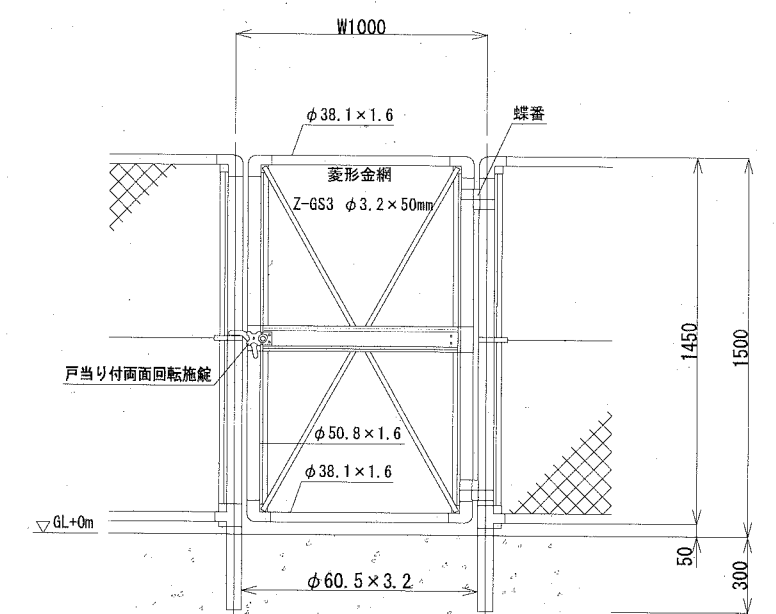


門扉詳細図
〈参考図〉 S=1:30

基礎：現場打ちコンクリート



基礎：コンクリート建込



門扉 現場打ちコンクリート材料表

名称	規格	単位	数量
基礎材	RC-40 t=10cm	m2	0.405
小型型枠		m2	1.680
小型コンクリート	18-8	m3	0.147

1組当り

高欄改修図

記号

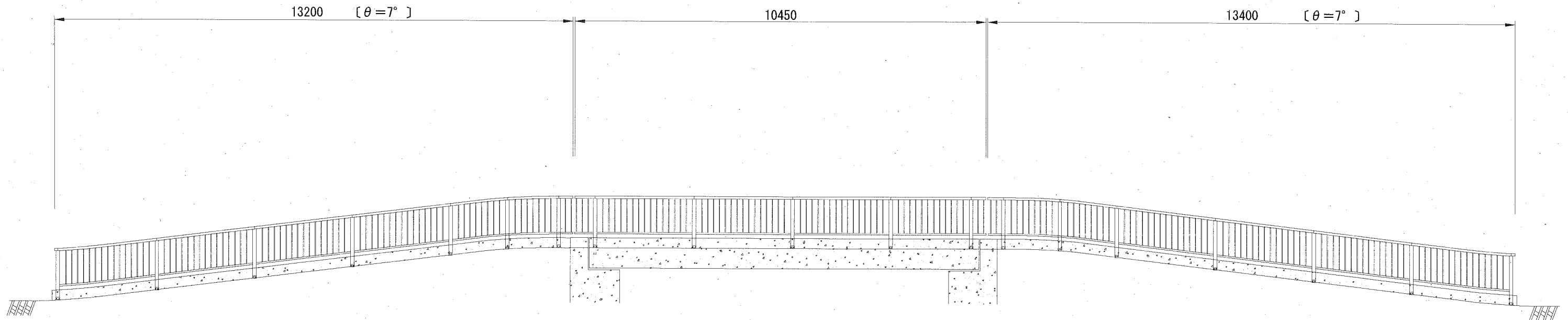
縮尺

各記

制定年度

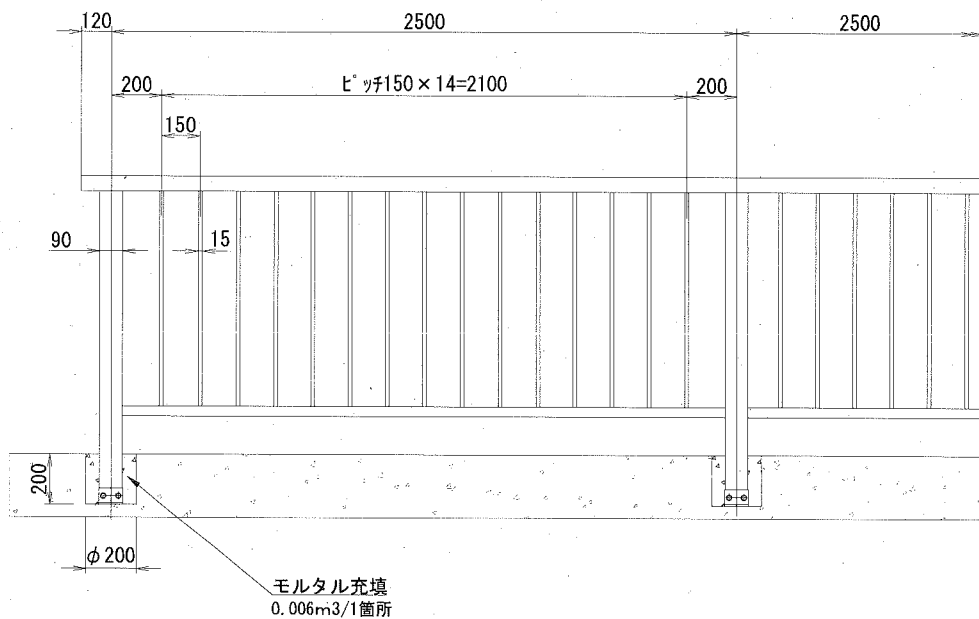
高欄改修図

S=1:100

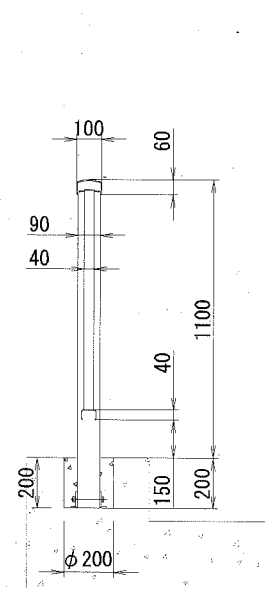


高欄詳細図<参考図>

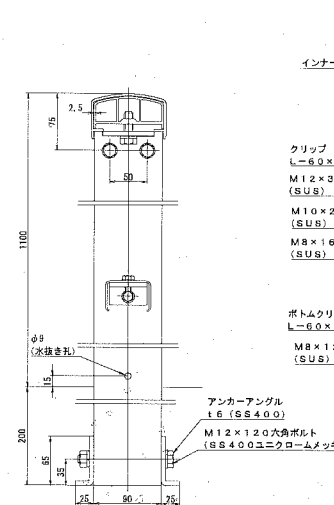
正面図
S=1:30



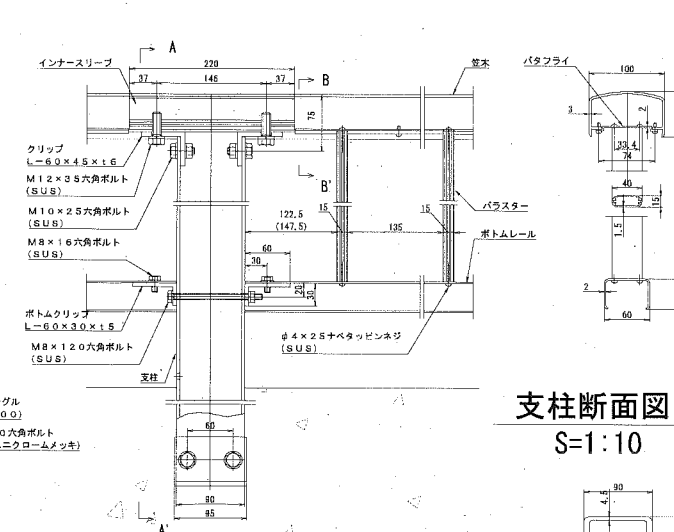
側面図
S=1:30



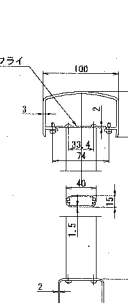
A-A' 断面図
S=1:10



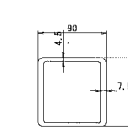
組付詳細図
S=1:10



B-B' 部断面図
S=1:10



支柱断面図
S=1:10



規格表

部材名	規格・材質
支柱	JISH4100A6061S-T6
笠木	JISH4100A6063S-T6
ボトムレール	JISH4100A6063S-T6
パラスト	JISH4100A6063S-T6
バタフライ	JISH4100A6063S-T6
インナースリーブ	JISH4100A6063S-T6
クリップ (上)	JISA4100A6061S-T6
クリップ (下)	JISA4100A6063S-T5
アンカーアングル	JISG3101SS400
ボルト	JISB1180
ネジ類	JISB1122

段差補修図

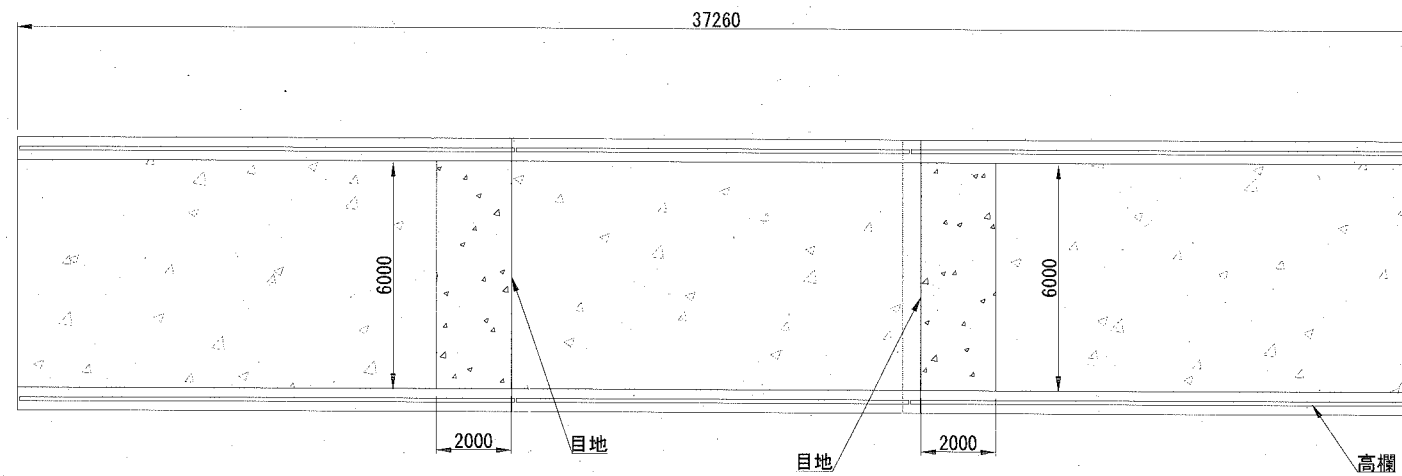
記号

縮尺

各記

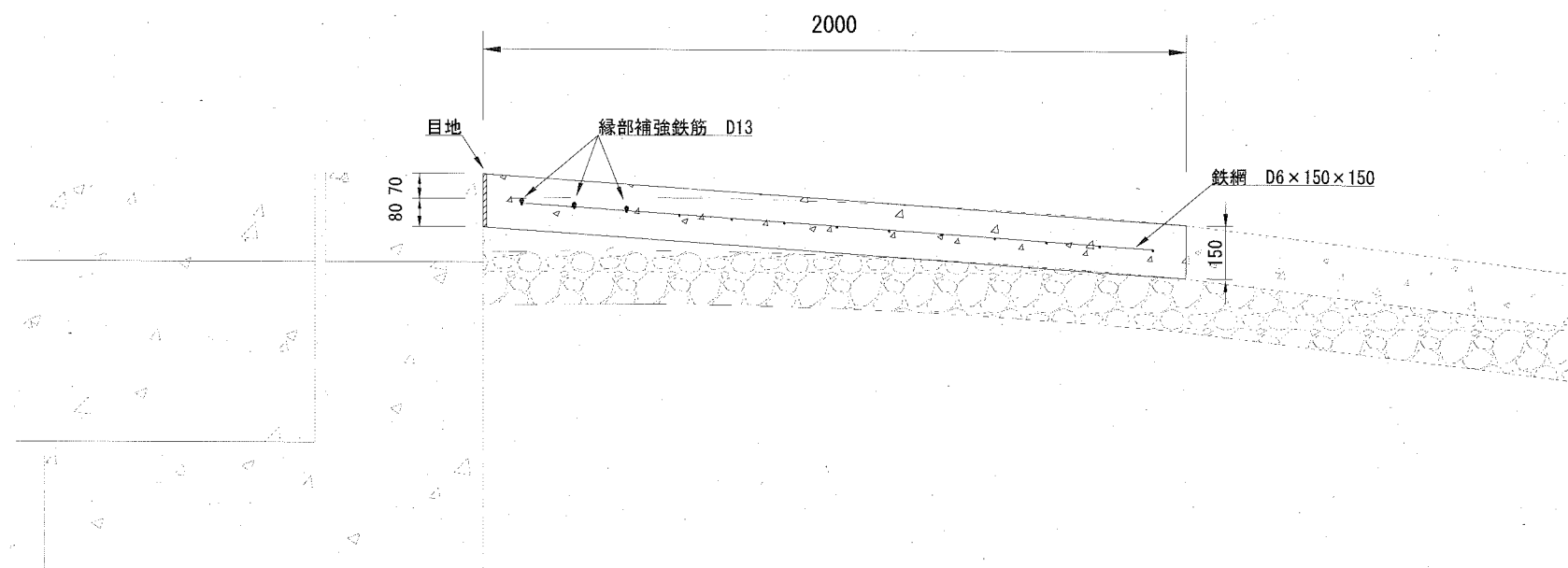
制定年度

平面図 1:200



段差補修面積 = 24.0m²

断面図 1:20



材料表 1式

名称	規格	単位	数量
舗装Co	曲げ4.5-6.5	m ²	24.000
鉄筋金網	D6×150×150	m ²	20.880
縁部補強鉄筋	D13	t	0.035
目地材	瀝青質板 t=10mm	m ²	1.800