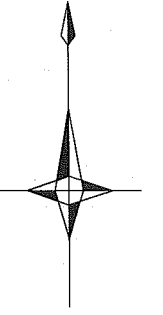


# 図 面 目 録

【上町・下町バイパス汚泥圧送管ほか築造工事】					
図 番	図 面 名 称	縮 尺	図 番	図 面 名 称	縮 尺
1	図面目録	-			
2	位置図	1/10,000			
	【上町浄化センター】			【下町浄化センター】	
3	場内配管平面図	1/300	17	場内・場外配管平面図(1)	1/300
4	場内配管横断図	1/100	18	場内・場外配管平面図(2)	1/300
5	場内配管図(1)	図示	19	場内・場外配管平面図(3)	1/300
6	場内配管図(2)	図示	20	場内・場外配管縦断面図(1)	縦: 1/100, 横: 1/300
7	場内配管図(3)	図示	21	場内・場外配管縦断面図(2)	縦: 1/100, 横: 1/300
8	場内配管図(4)	図示	22	場内・場外配管横断面図(1)	1/100
9	場内配管図(5)	図示	23	場内・場外配管横断面図(2)	1/100
10	壁貫通管取付図(1)	1/50	24	場内・場外配管管割図(1)	NON SCALE
11	壁貫通管取付図(2)	1/50	25	場内・場外配管管割図(2)	NON SCALE
12	仕切弁室構造図(1)	1/20	26	場内・場外配管管割図(3)	NON SCALE
13	仕切弁室構造図(2)	1/20	27	場内・場外配管管割図(4)	NON SCALE
14	空気弁構造図(1)	1/20	28	防護コンクリート詳細図(1)	1/20
15	階段構造図	1/20	29	防護コンクリート詳細図(2)	1/20
16	土工・土留工標準図(1)	1/20	30	壁貫通管取付図(3)	1/50
			31	空気弁室構造図(2)	1/10
			32	仕切弁室構造図(3)	1/20
			33	土工・土留工標準図(2)	1/20

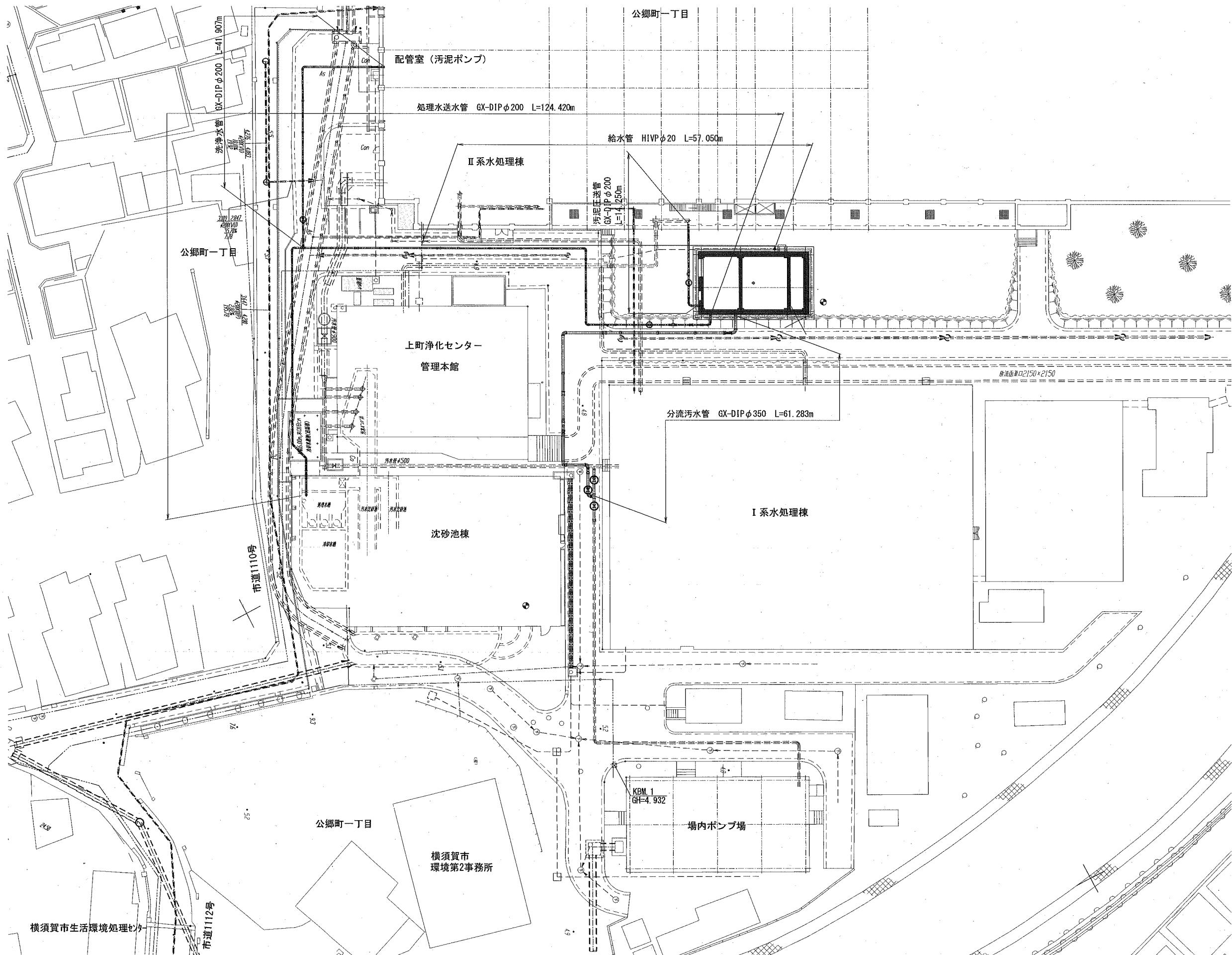
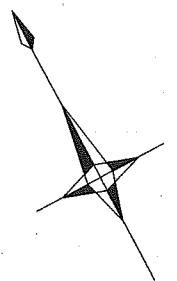
横 須 賀 市 上 下 水 道 局					
工 事 名	上町・下町バイパス汚泥圧送管ほか築造工事	縮 尺	-	図 番 号	1
図 面 名 称	図面目録				
製 作 年 月	令和 2 年 6 月				
課 長	係 長	担 当 者	設 計 者		

位置図 縮尺 1:10000



横須賀市上下水道局				
工名	事	上町・下町バイパス汚泥圧送管ほか築造工事		
図名	面	位置図		
縮尺	1:10000	図番	面号	2
製年	令和2年6月			
課長	係長	担当者	設計者	

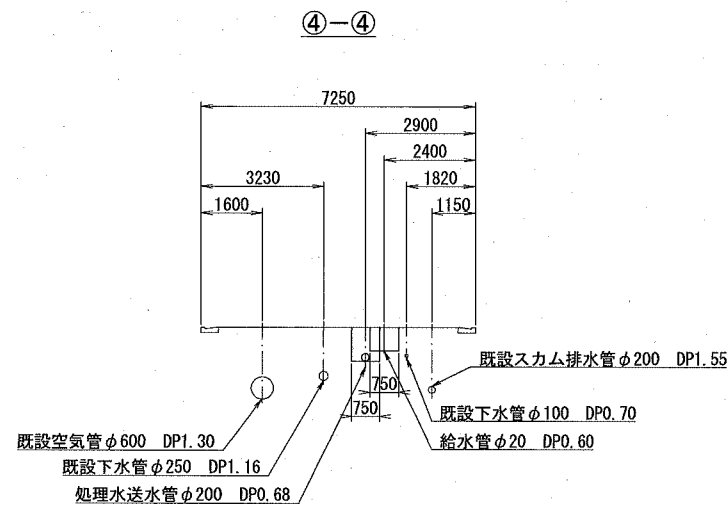
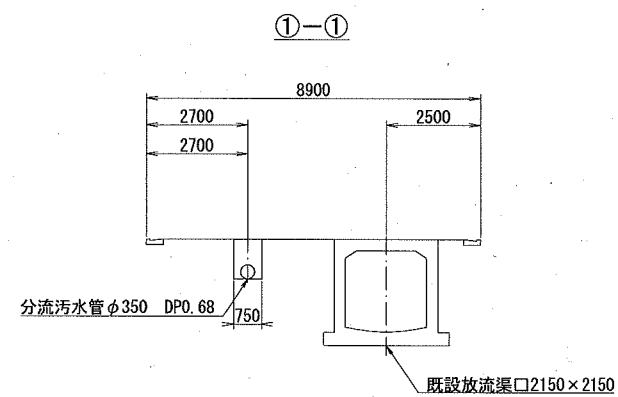
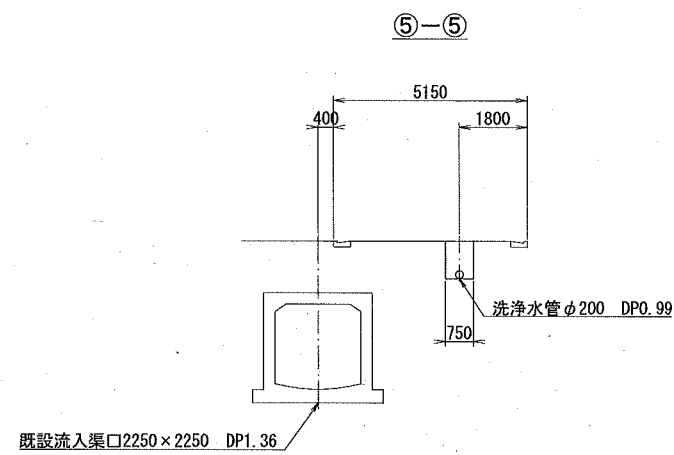
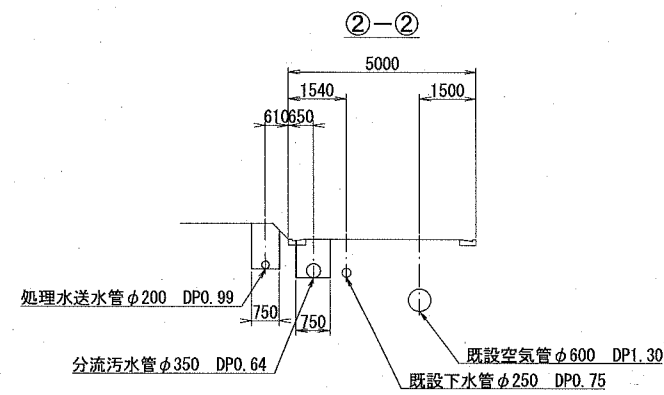
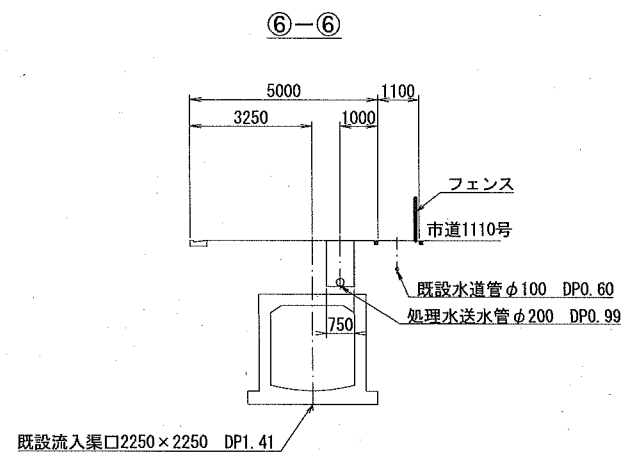
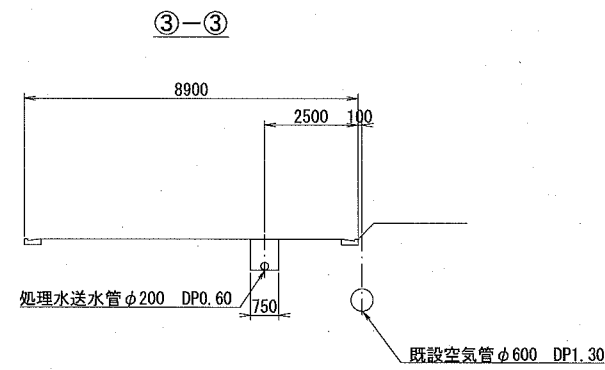
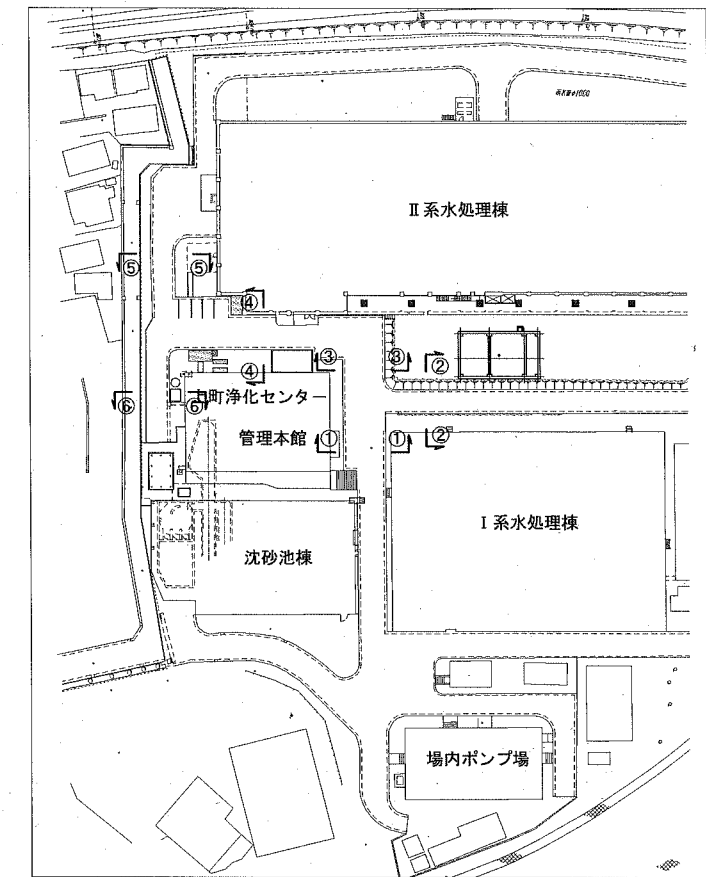
場内配管平面図 縮尺 1:300  
(上町浄化センター)



横須賀市上下水道局			
工 事 名 称	上町・下町バイパス汚泥圧送管ほか築造工事		
図 名	場内配管平面図		
縮 尺	1:300	図 番	3
製 作 年 月	令和 2 年 6 月		
課 長	係 長	担 当 者	設 計 者

# 場内配管横断面図 縮尺1:100

## 横断位置図

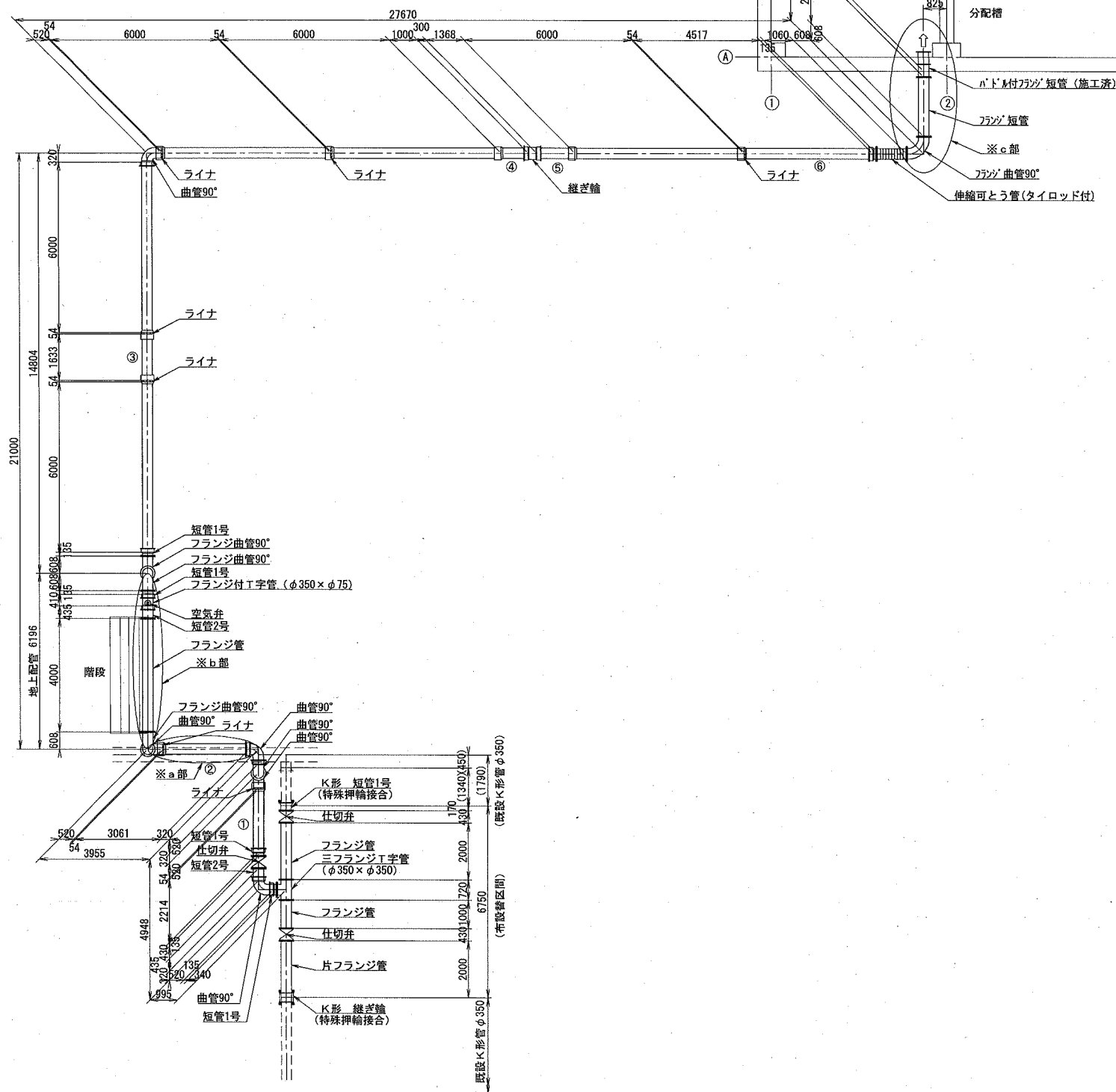


横須賀市上下水道局				
工名	事務	上町・下町バイパス汚泥圧送管ほか築造工事		
図名	図面	場内配管横断面図		
縮尺	1:100	図番	面号	4
製年	作月	令和2年6月		
課長	係長	担当者	設計者	

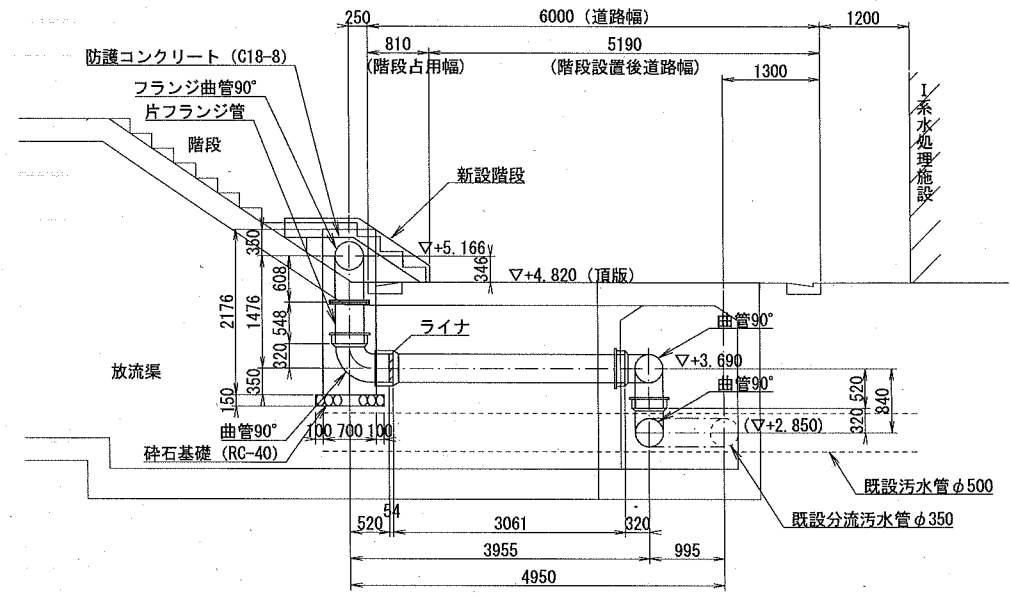
# 場内配管図 (1)

(分流污水管 GX-DIPφ350)

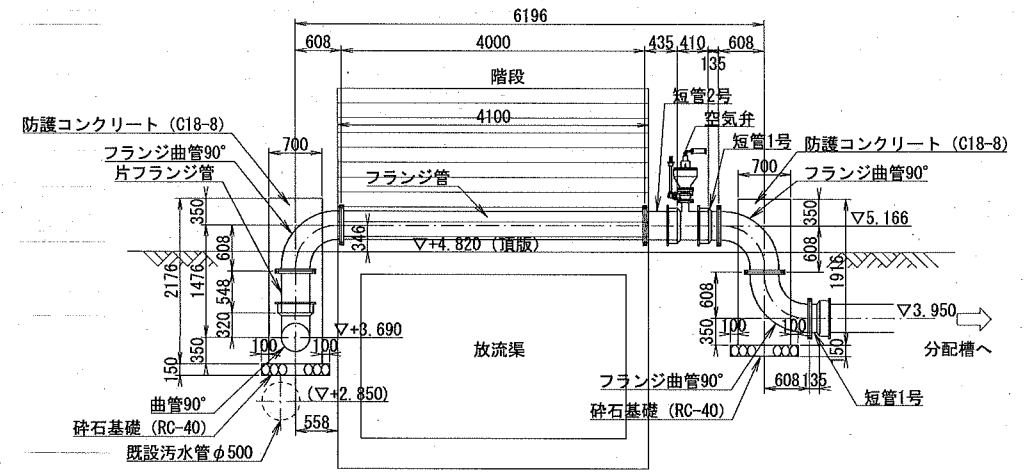
平面図 縮尺1:100



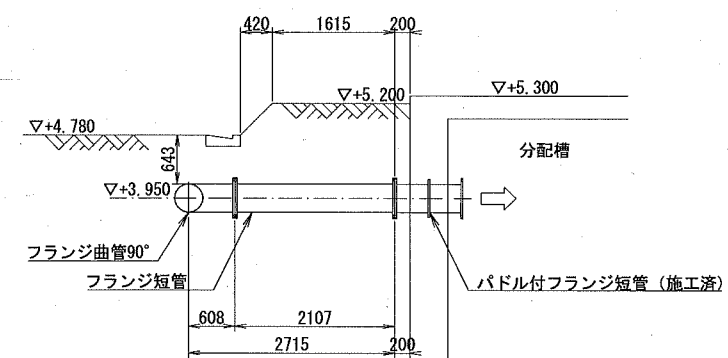
a 部断面図 縮尺1:50



b 部断面図 縮尺1:50



c 部断面図 縮尺1:50



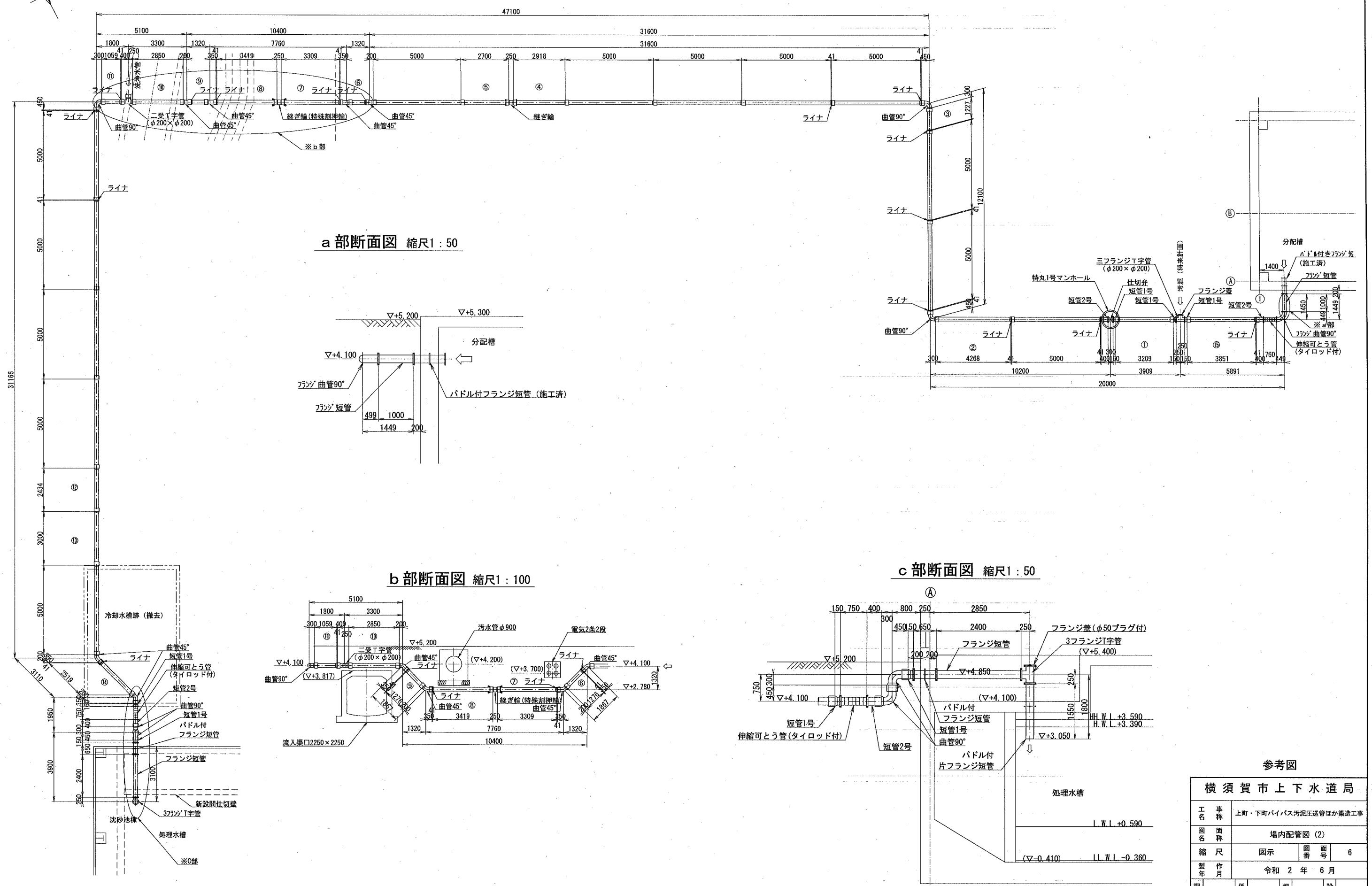
参考図

横須賀市上下水道局			
工事名	上町・下町バイパス汚泥圧送管ほか築造工事		
図面名称	場内配管図 (1)		
縮尺	図示	回番	面号 5
製作年	令和 2 年 6 月		
課長	係長	担当者	設計者

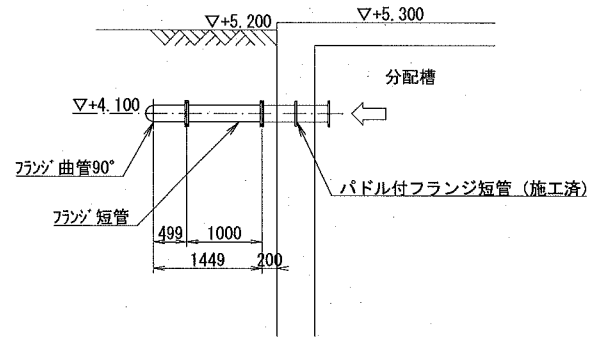
# 場内配管図 (2)

(処理水送水管 GX-DIPφ200)

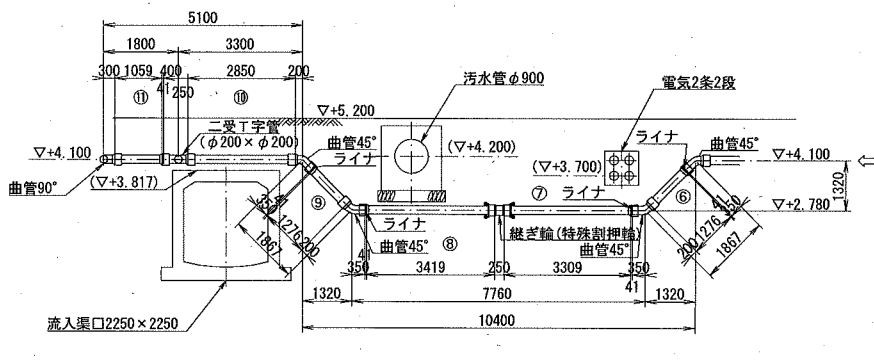
平面図 縮尺1:100



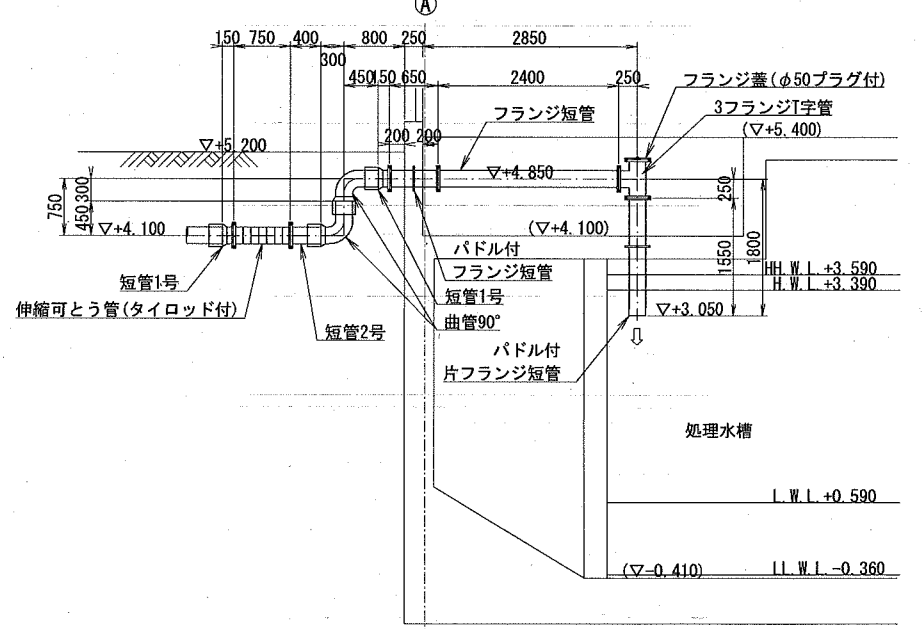
a 部断面図 縮尺1:50



b 部断面図 縮尺1:100



c 部断面図 縮尺1:50



参考図

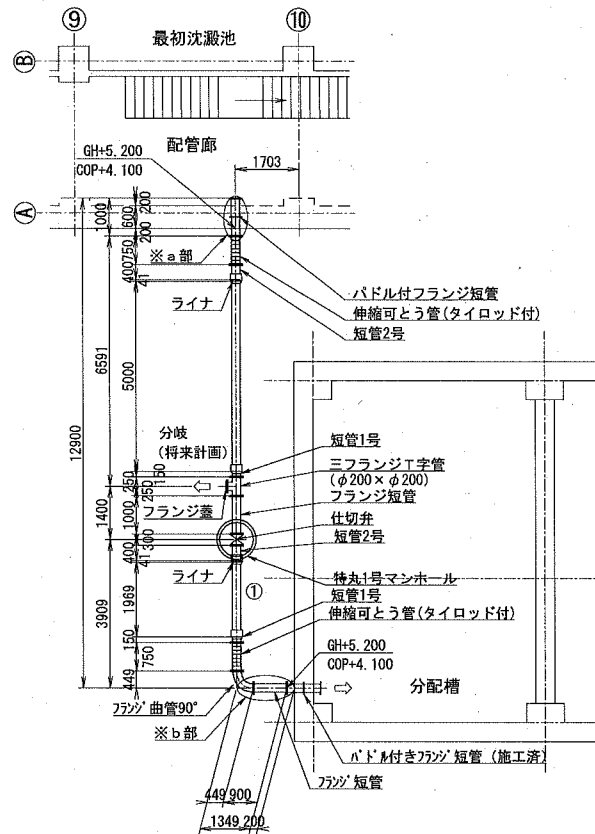
横須賀市上下水道局			
工名	事務	上町・下町バイパス汚泥圧送管ほか築造工事	
図名	図面	場内配管図 (2)	
縮尺	図示	図番	面号
			6
製年	作月	令和 2 年 6 月	
課長	係長	担当者	設計者

# 場内配管図 (3)

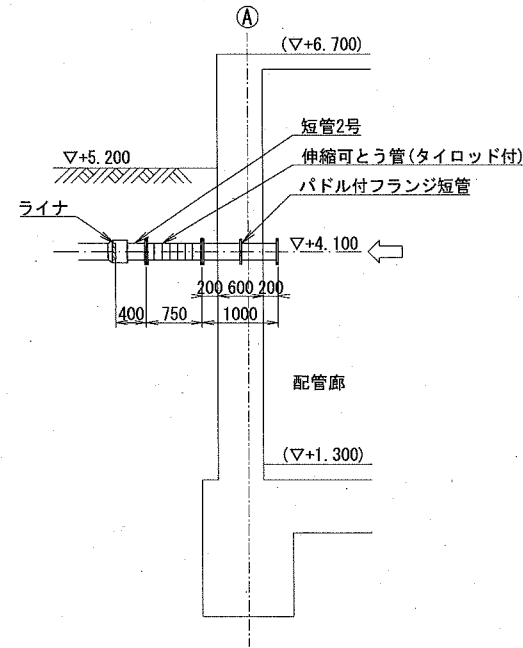
(汚水圧送管 GX-DIPφ200)



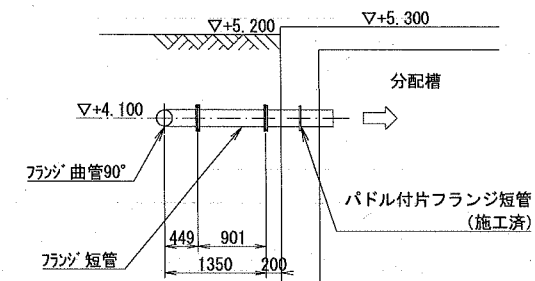
平面図 縮尺1:100



a 部断面図 縮尺1:50



b 部断面図 縮尺1:50



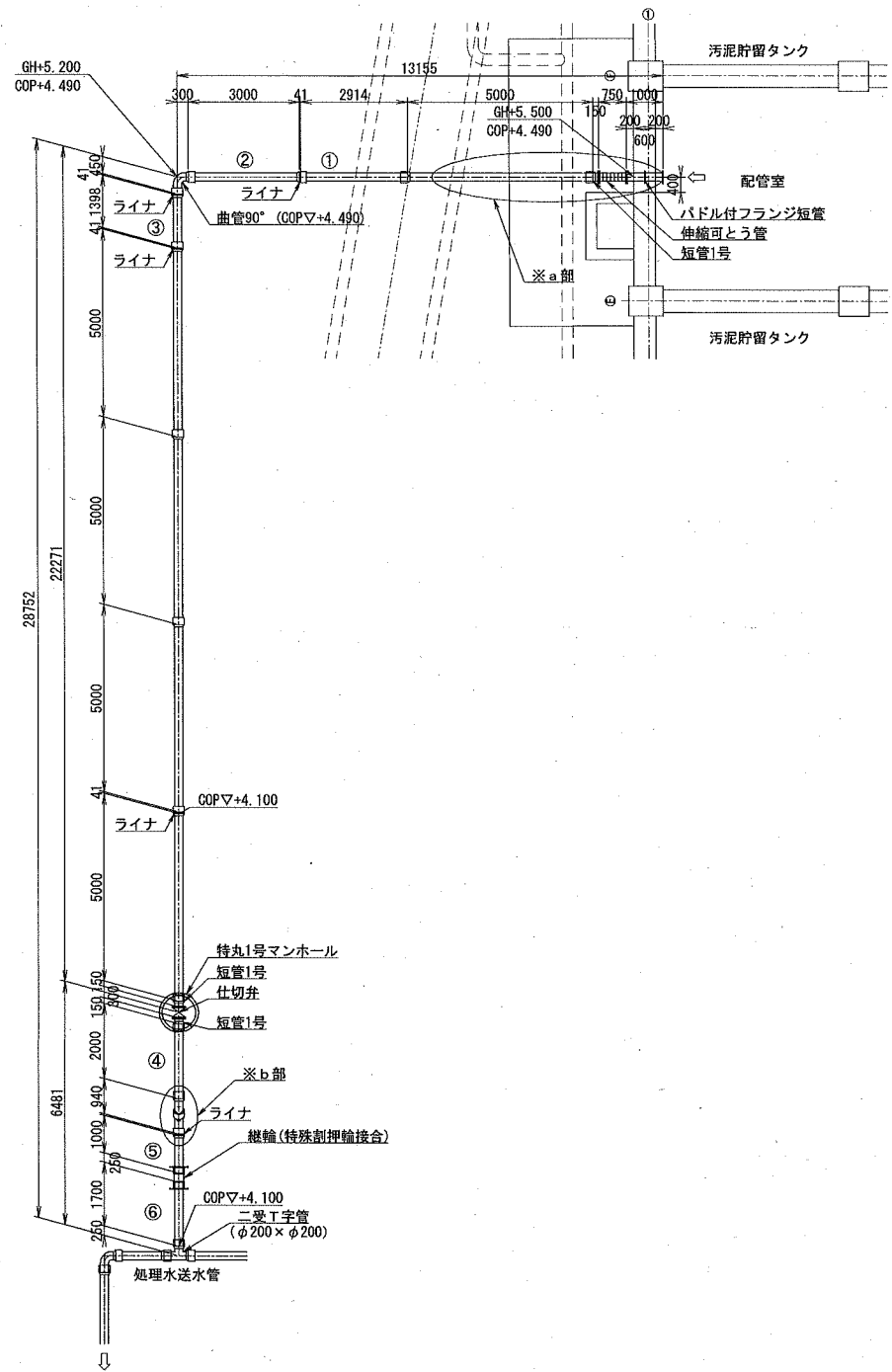
参考図

横須賀市上下水道局				
工 事 名	上町・下町バイパス汚泥圧送管ほか築造工事			
図 名	場内配管図 (3)			
縮 尺	図 示	図 番	面 号	7
製 年	令和 2 年 6 月			
課 長	係 長	担 当 者	設 計 者	

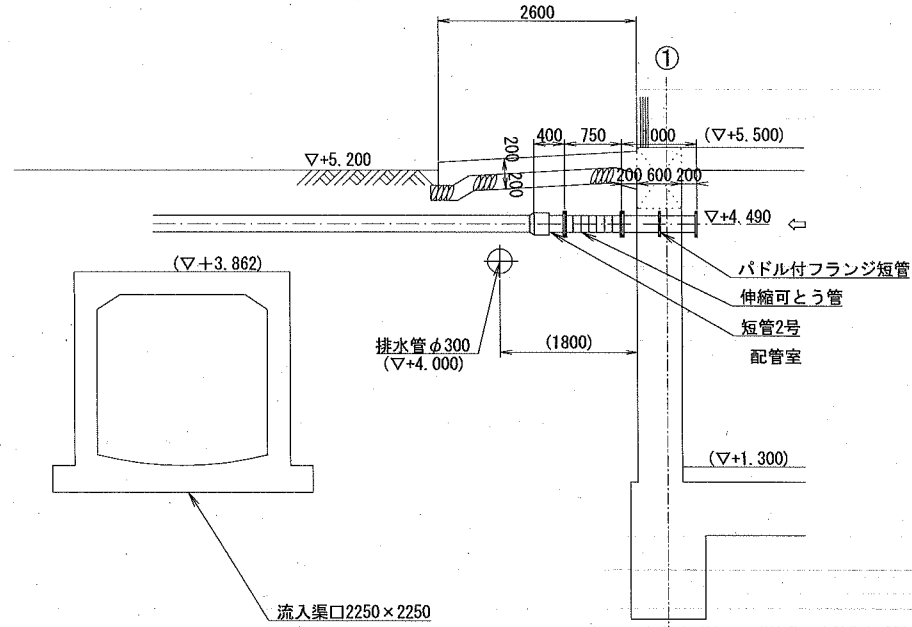
# 場内配管図 (4)

(洗浄水管 GX-DIP φ200)

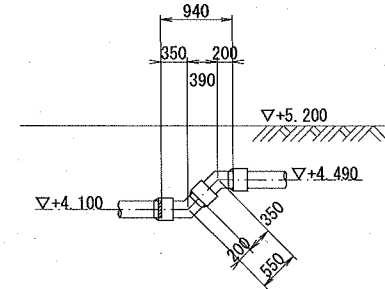
平面図 縮尺1:100



a 部断面図 縮尺1:50



b 部断面図 縮尺1:50



参考図

横須賀市上下水道局				
工名	事	上町・下町バイパス汚泥圧送管ほか築造工事		
図名	面	場内配管図 (4)		
縮尺	図	番	面	8
製年	作	令和 2 年 6 月		
課長	係長	担当者	設計者	

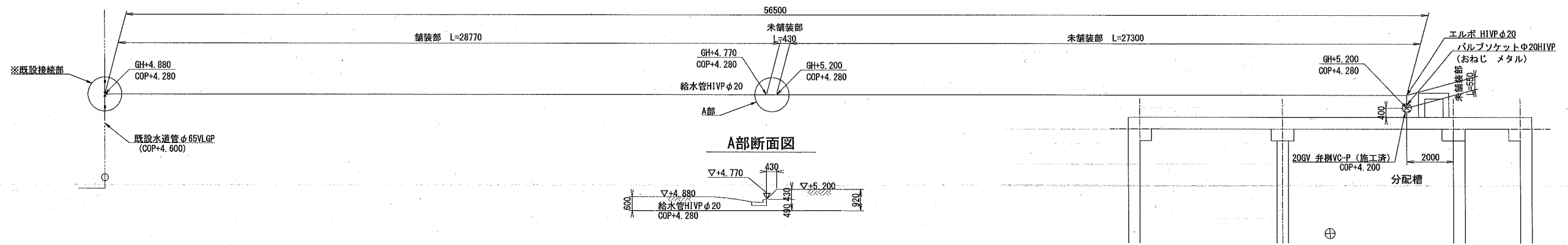


# 場内配管図 (5)

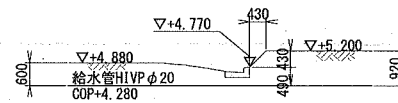
(給水管 HIVP φ20)



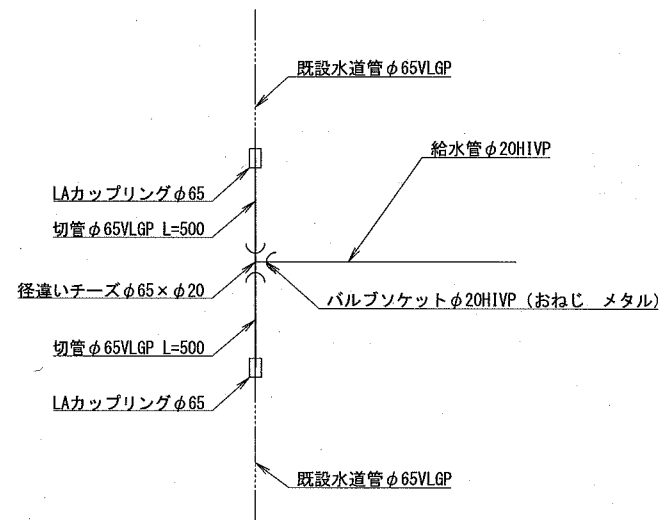
平面図 縮尺1:100



A部断面図



既設接続部 NON SCALE



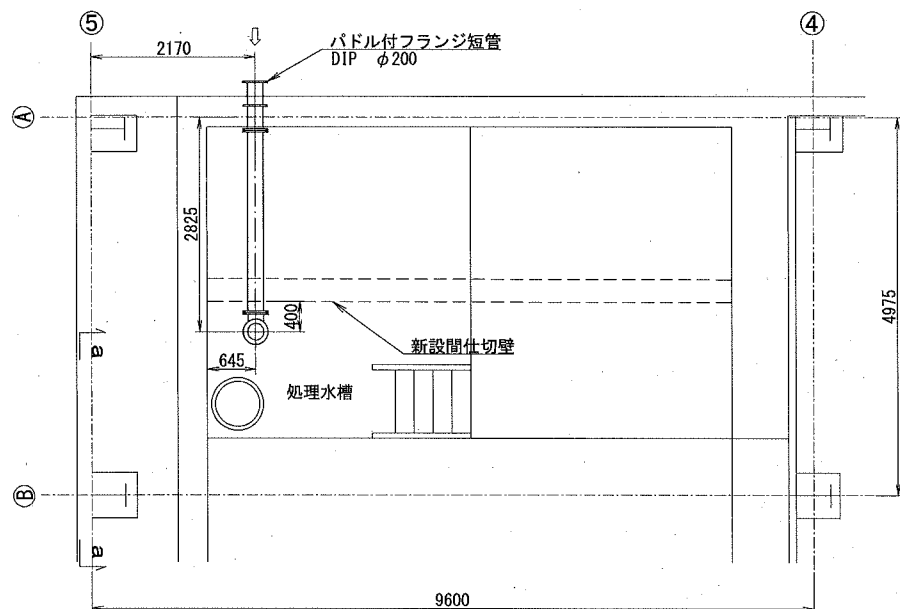
参考図

横須賀市上下水道局				
工 事 名 称	上町・下町バイパス汚泥圧送管ほか築造工事			
図 名 称	場内配管図 (5)			
縮 尺	図 示	図 番 号	9	
製 作 年 月	令和 2 年 6 月			
課 長	係 長	担 当 者	設 計 者	

# 壁貫通管取付図 (1) 縮尺1:50

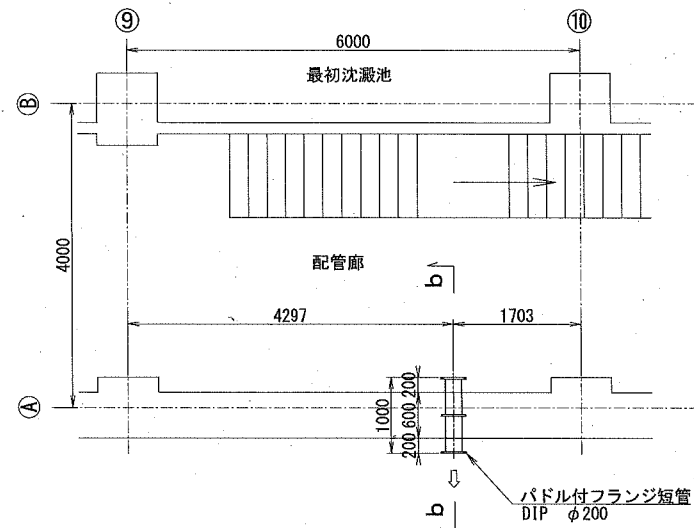
## 処理水送水管 φ200取付部 (沈砂池棟)

平面図

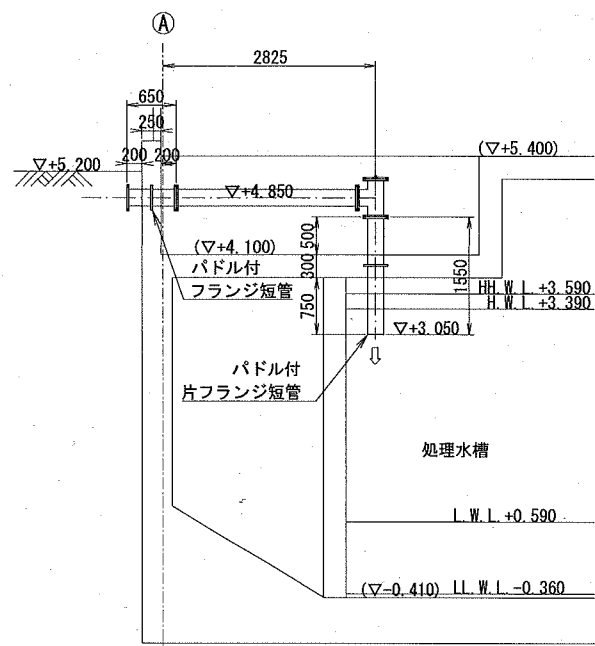


## 汚泥圧送管 φ200取付部 (II系)

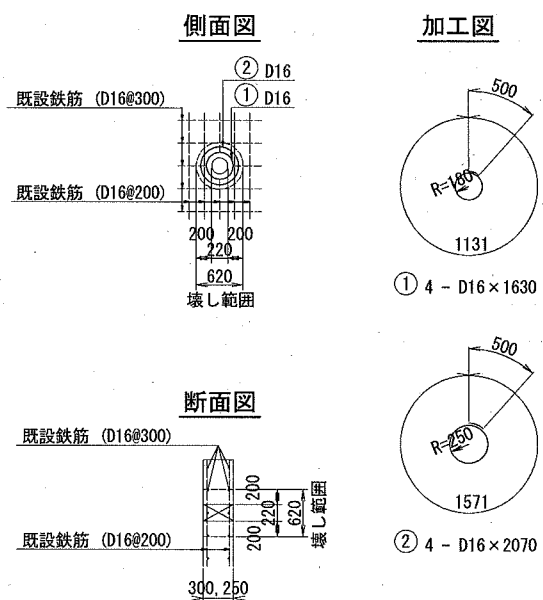
平面図



a-a



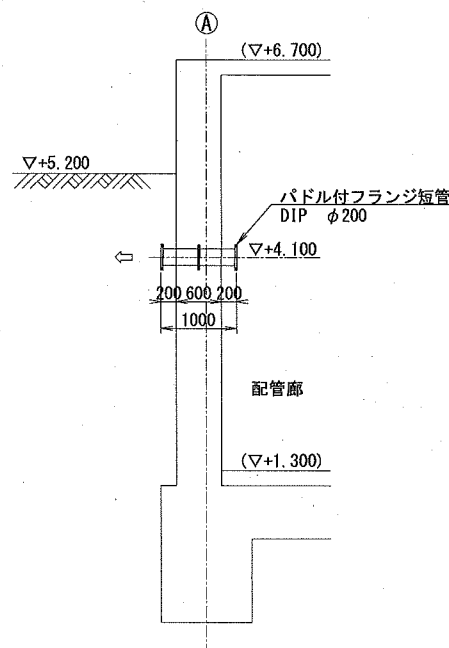
### 取付部補強図



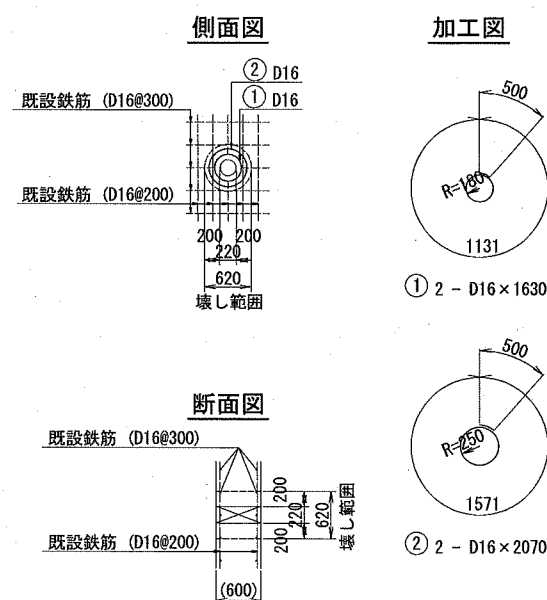
鉄筋表

番号	径	長さ(m)	本数	1m当り重量(kg)	1本当り重量(kg)	重量(kg)	備考
1	D16	1.630	4	1.56	2.543	10.2	
2	"	2.070	4	"	3.229	12.9	
D16 23.1kg							

b-b



### 取付部補強図



鉄筋表

番号	径	長さ(m)	本数	1m当り重量(kg)	1本当り重量(kg)	重量(kg)	備考
1	D16	1.630	2	1.56	2.543	5.1	
2	"	2.070	2	"	3.229	6.5	
D16 11.6kg							

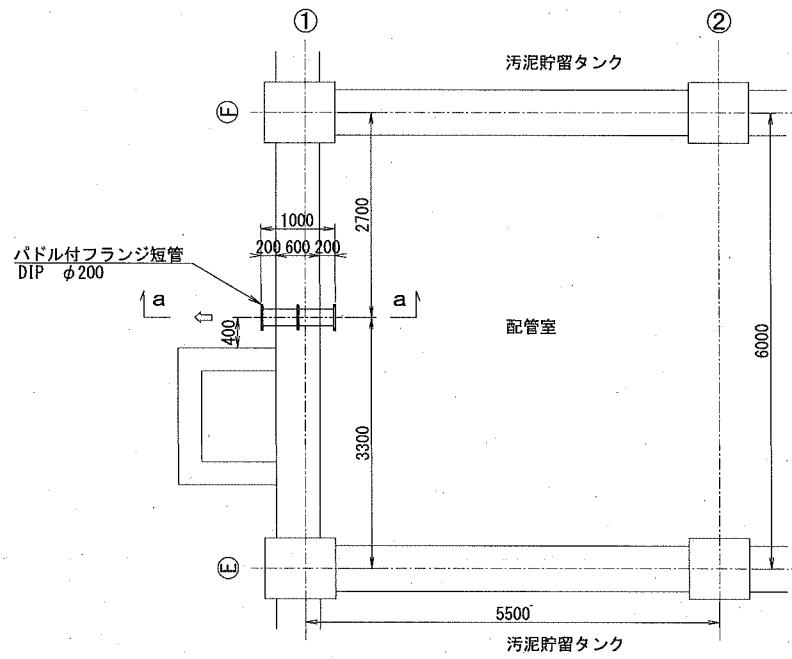
参考図

横須賀市上下水道局			
工事名称	上町・下町バイパス汚泥圧送管ほか築造工事		
図面名称	壁貫通管取付図(1)		
縮尺	1:50	図番	10
製作年	令和2年6月		
課長	係長	担当者	設計者

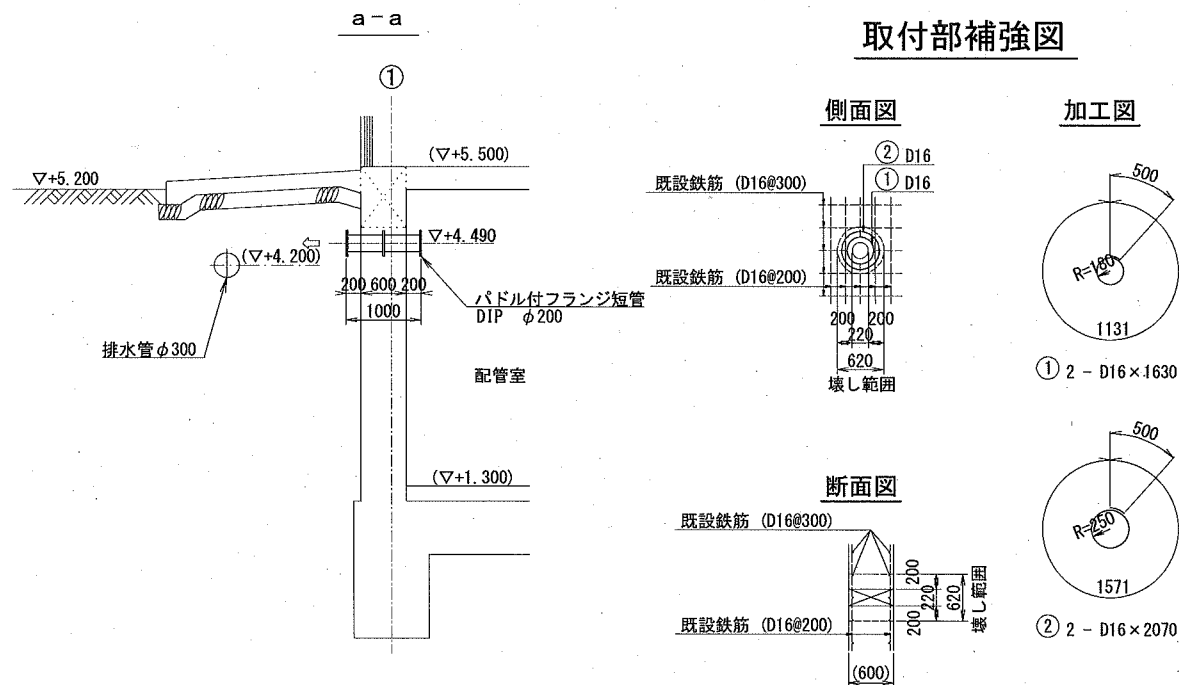
# 壁貫通管取付図 (2) 縮尺1:50

## 洗浄水管φ200取付部 (II系)

平面図



## 取付部補強図



### 鉄筋表

番号	径	長さ (m)	本数	1m当り重量 (kg)	1本当り重量 (kg)	重量 (kg)	備考
1	D16	1.630	2	1.56	2.543	5.1	
2	"	2.070	2	"	3.229	6.5	
D16 11.6kg							

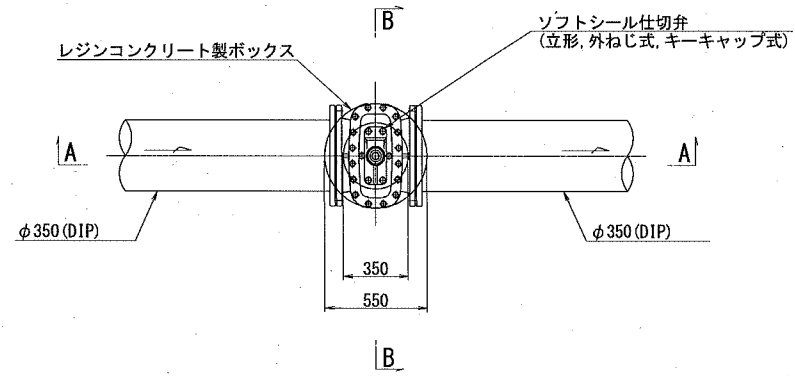
### 参考図

横須賀市上下水道局			
工 事 名 称	上町・下町バイパス汚泥圧送管ほか築造工事		
図 面 名 称	壁貫通管取付図 (2)		
縮 尺	1:50	図 番	11
製 作 年 月	令和 2 年 6 月		
課 長	係 長	担 当 者	設 計 者

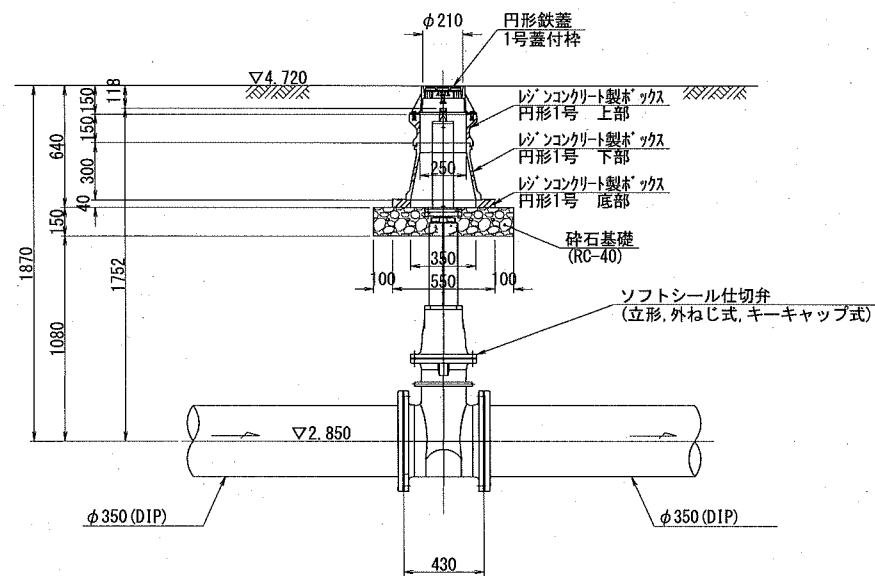
# 仕切弁室構造図 (1) 縮尺1:20

(分流污水管)

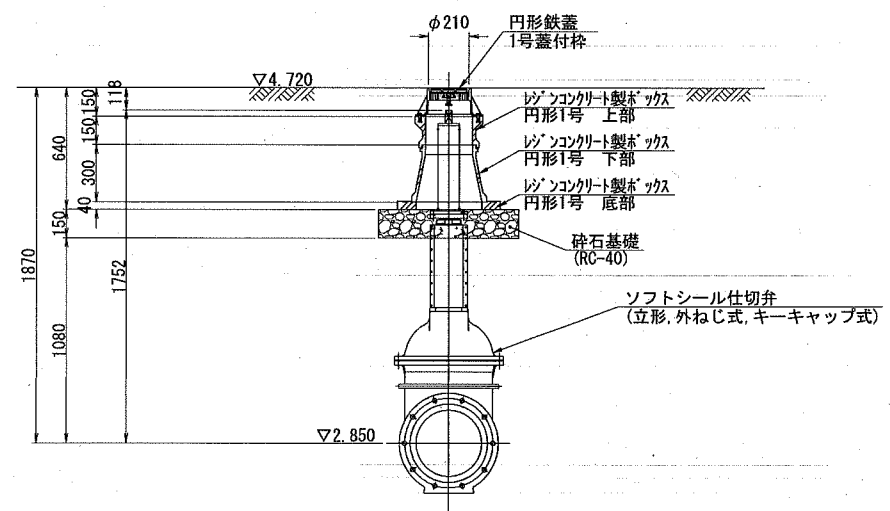
平面図



A - A 断面図



B - B 断面図



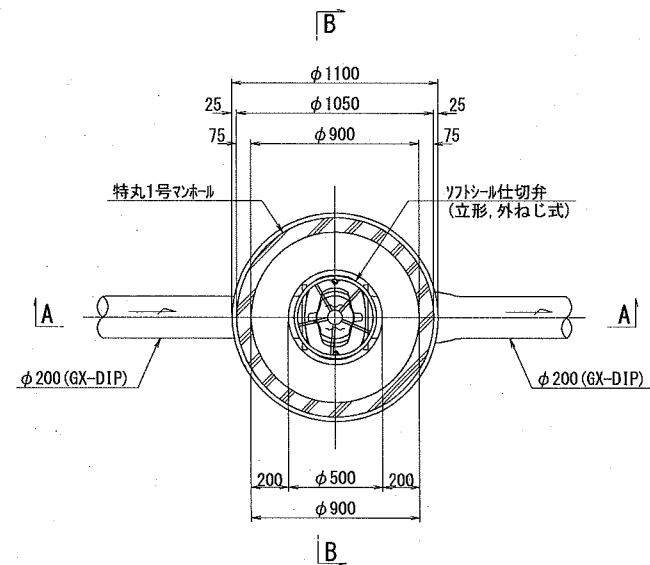
参考図

横須賀市上下水道局				
工 事 名 称	上町・下町バイパス汚泥圧送管ほか築造工事			
図 面 名 称	仕切弁室構造図 (1)			
縮 尺	1 : 20	図 番	面 号	12
製 作 年 月	令和 2 年 6 月			
課 長	係 長	担 当 者	設 計 者	

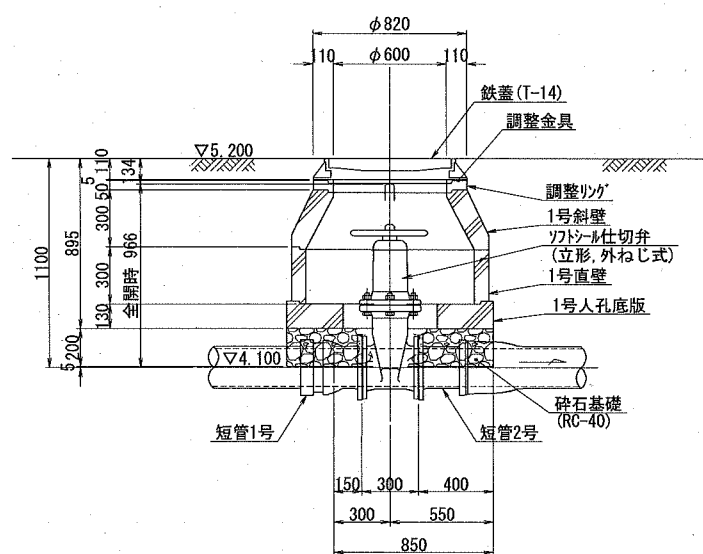
# 仕切弁室構造図 (2) 縮尺1:20

(処理水送水管、汚泥圧送管、洗浄水管)

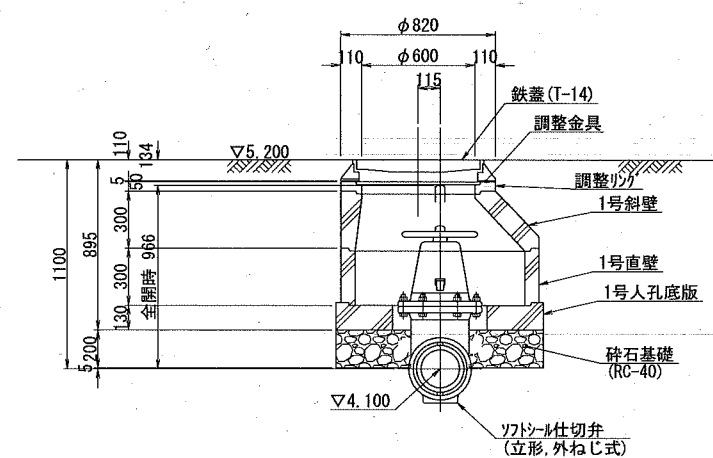
平面図



A - A 断面図



B - B 断面図



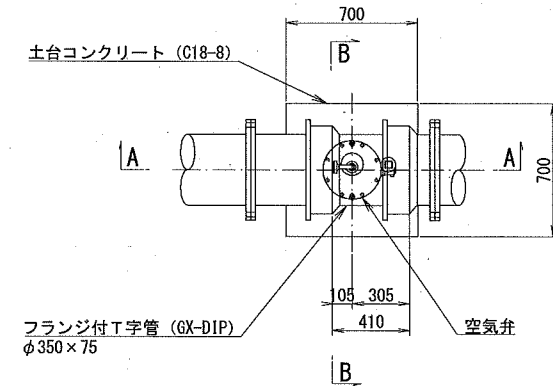
参考図

横須賀市上下水道局			
工 事 名	上町・下町バイパス汚泥圧送管ほか築造工事		
図 面 名	仕切弁室構造図 (2)		
縮 尺	1:20	図 番	13
製 年 月	令和 2 年 6 月		
課 長	係 長	担 当 者	設 計 者

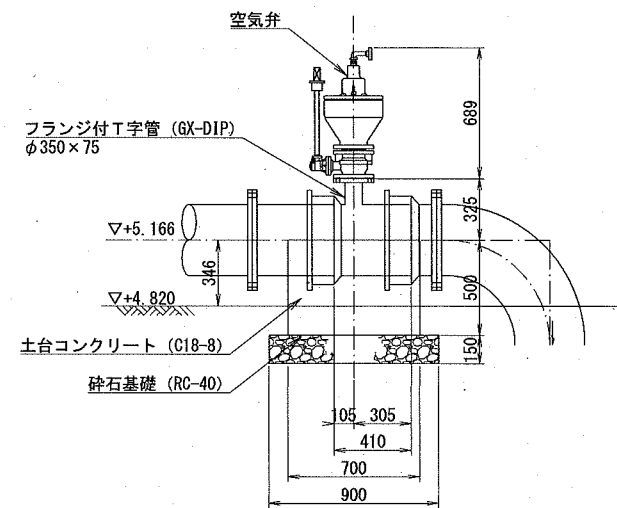
# 空気弁構造図 縮尺1:20

(分流污水管)

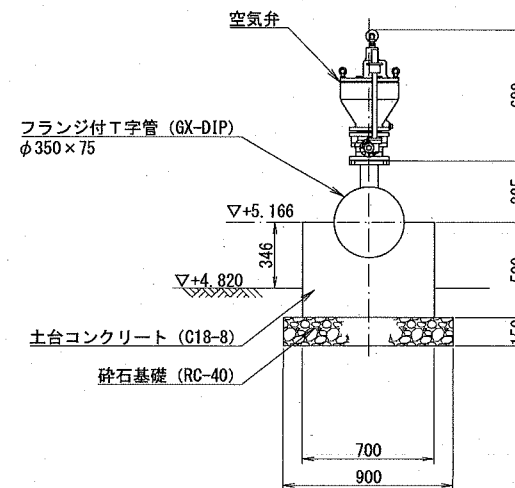
平面図



A - A 断面図



B - B 断面図



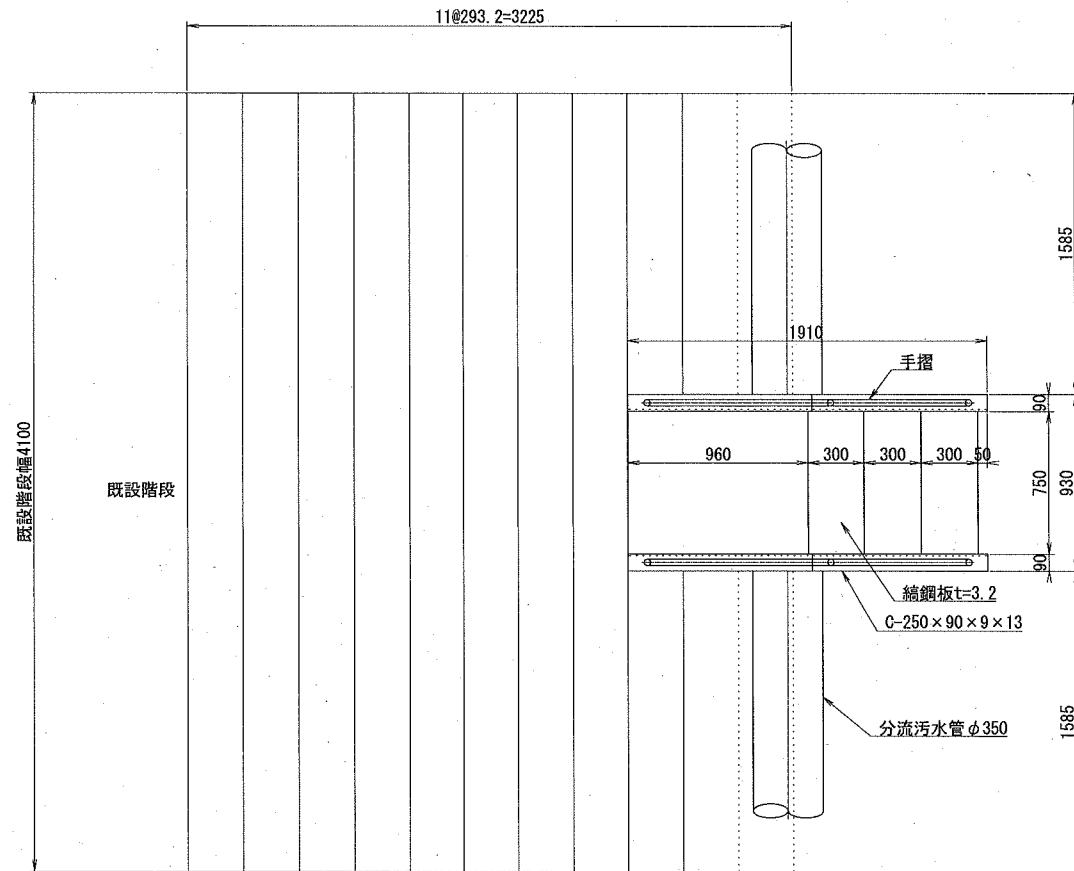
参考図

<b>横須賀市上下水道局</b>				
工名	事 称	上町・下町バイパス汚泥圧送管ほか築造工事		
図名	面 称	空気弁構造図(1)		
縮 尺	1:20	図 番	面 号	14
製 年	令和 2 年 6 月			
課 長	係 長	担 当 者	設 計 者	

# 階段構造図

縮尺1:20

## 平面図

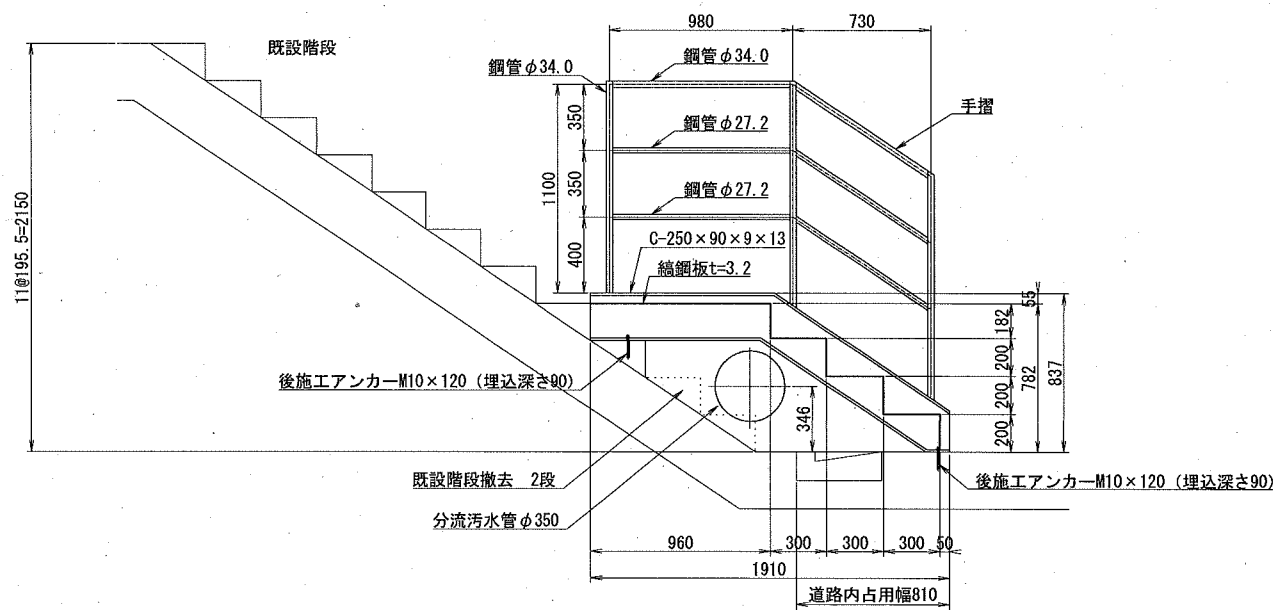


### 階段重量

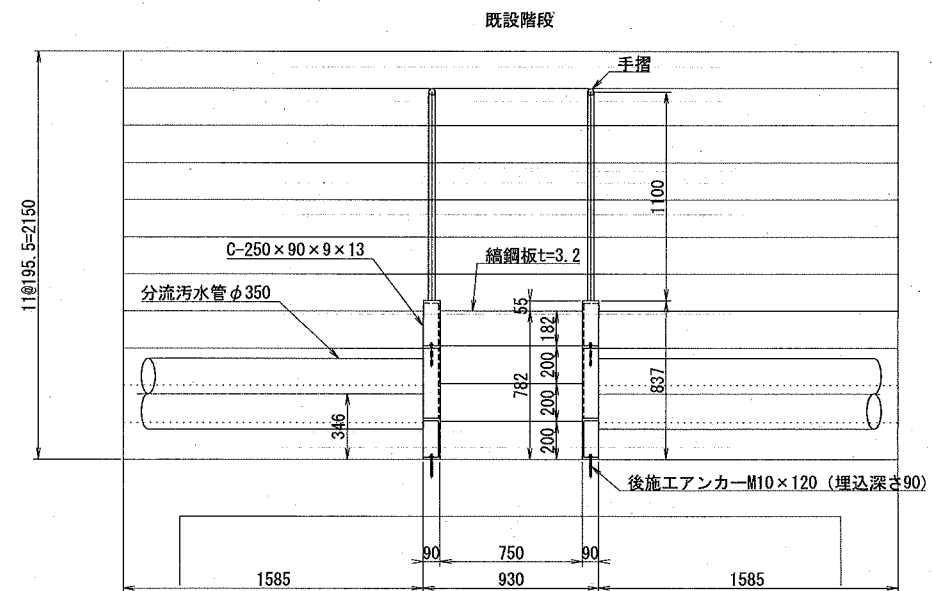
C-250×90×9×13	L4.2m×34.6kg/m=145.3kg
縮鋼板t=3.2	1.97m <sup>2</sup> ×26.79kg/m <sup>2</sup> =52.8kg
手摺 φ34.0	L10.6m×1.80kg/m=19.1kg
手摺 φ27.2	L=7.4m×1.41kg/m=10.4kg
計	227.6kg

※ 溶融亜鉛メッキ 下付

## 側面図



## 正面図



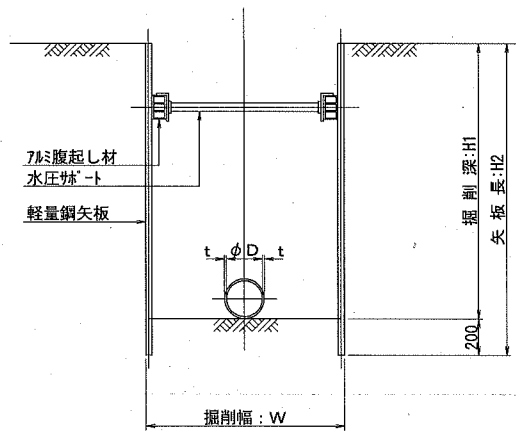
### 参考図

横須賀市上下水道局				
工 事 名 称	上町・下町バイパス汚泥圧送管ほか築造工事			
図 面 名 称	階段構造図			
縮 尺	1:20	図 番	面 号	15
製 作 年 月	令和 2 年 6 月			
課 長	係 長	担 当 者	設 計 者	

土工・土留工標準図 (1) 縮尺1:20

軽量鋼矢板土留工

断面図



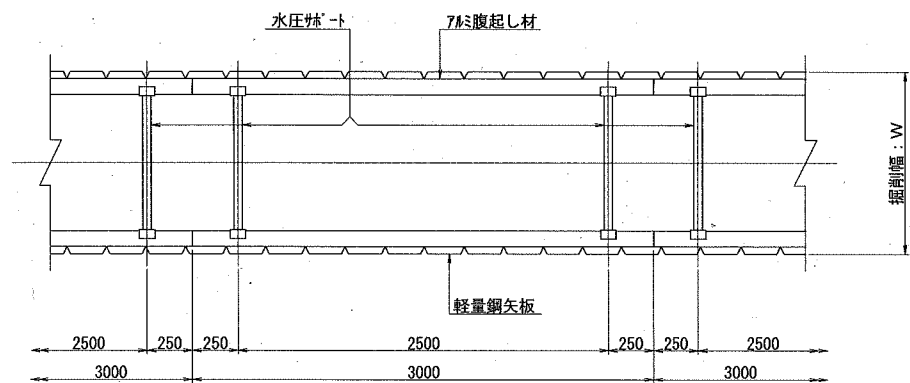
矢板種別選定表 単位:mm

掘削深:H1	矢板長:H2	備考
1500~1800	2000	
1801~2300	2500	
2301~2800	3000	
2801~3300	3500	
3301~3800	4000	

支保材段数

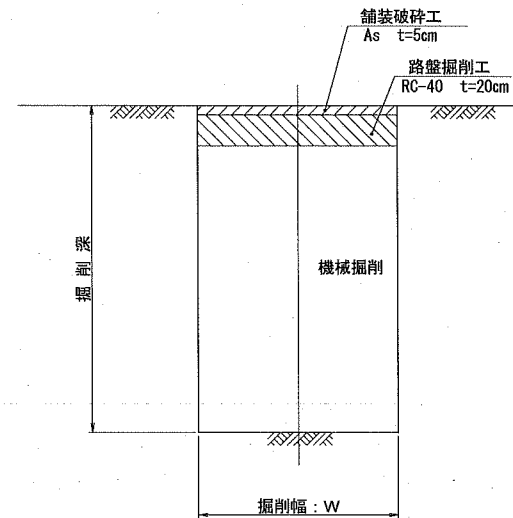
掘削深:H1	支保工段数	備考
2.0m以下	1段	
3.5m以下	2段	
4.0m以下	3段	

平面図

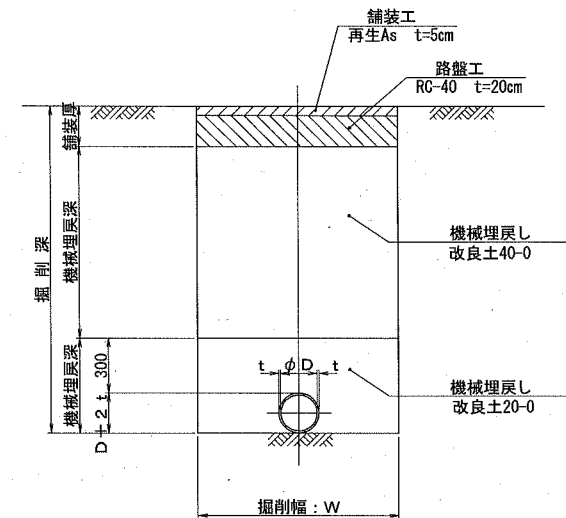


土工標準図

掘削



埋戻し



管径別掘削幅

単位:mm

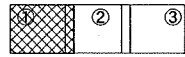
管径:D	掘削幅:W		備考
	土留	素掘	
φ350	1000	750	GX-DIP
φ350	1000	900	既設管(撤去)
φ200	1000	750	GX-DIP
φ25~65	—	750	給水管
φ65	—	750	既設管(撤去)

横須賀市上下水道局

工名	上町・下町バイパス汚泥圧送管ほか築造工事		
図名	土工・土留工標準図(1)		
縮尺	1:20	図番	16
製作年	令和2年6月		
課長	係長	担当者	設計者

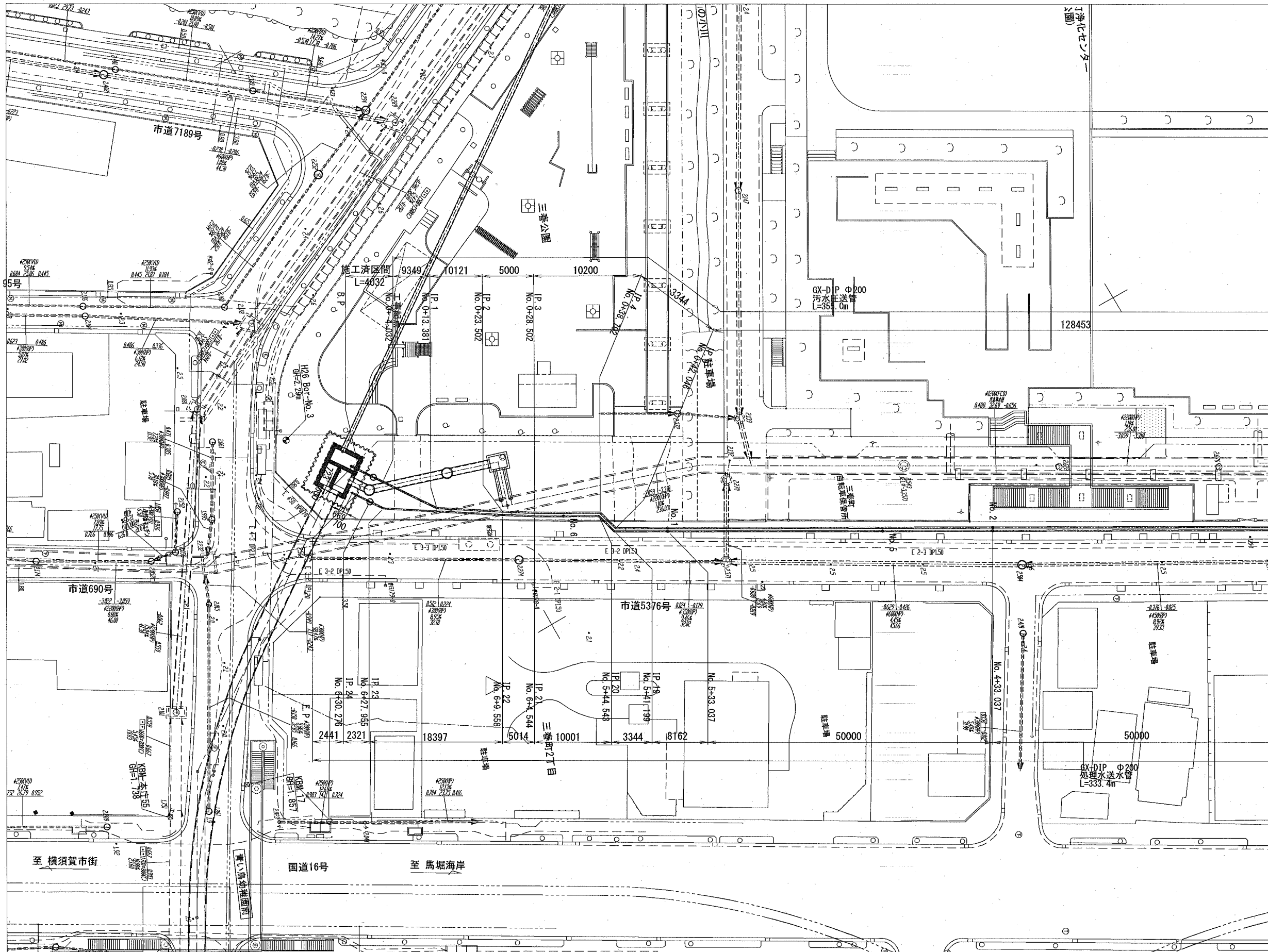


案内図



場内・場外配管平面図(1) 縮尺 1:300

(下町浄化センター)



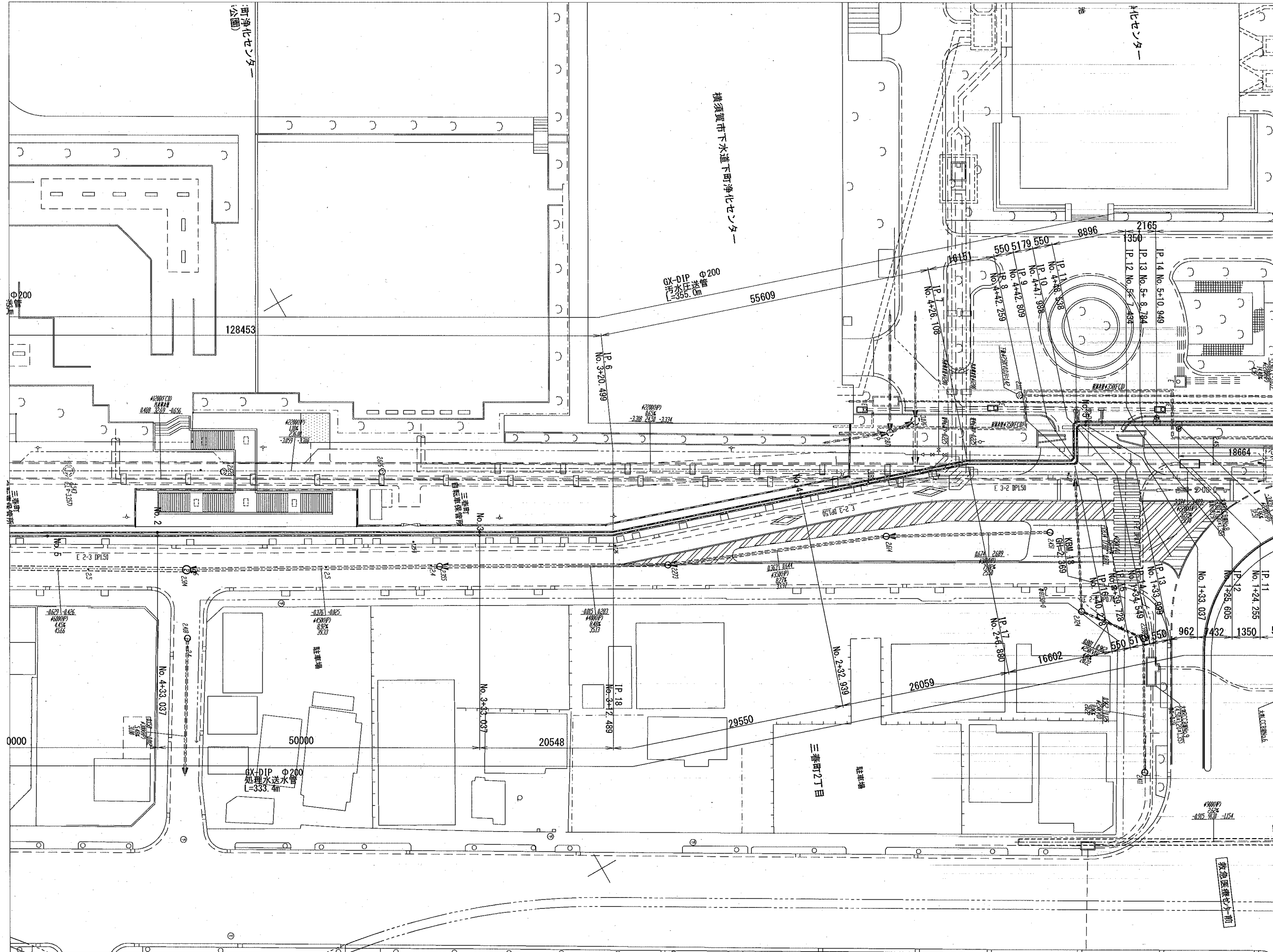
横須賀市上下水道局			
工名	事務	上町・下町バイパス汚泥圧送管ほか築造工事	
図名	面称	場内・場外配管平面図(1)	
縮尺	1:300	図番	17
製年	作月	令和2年6月	
課長	係長	担当者	設計者

案内図



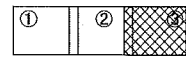
場内・場外配管平面図(2) 縮尺 1:300

(下町浄化センター)



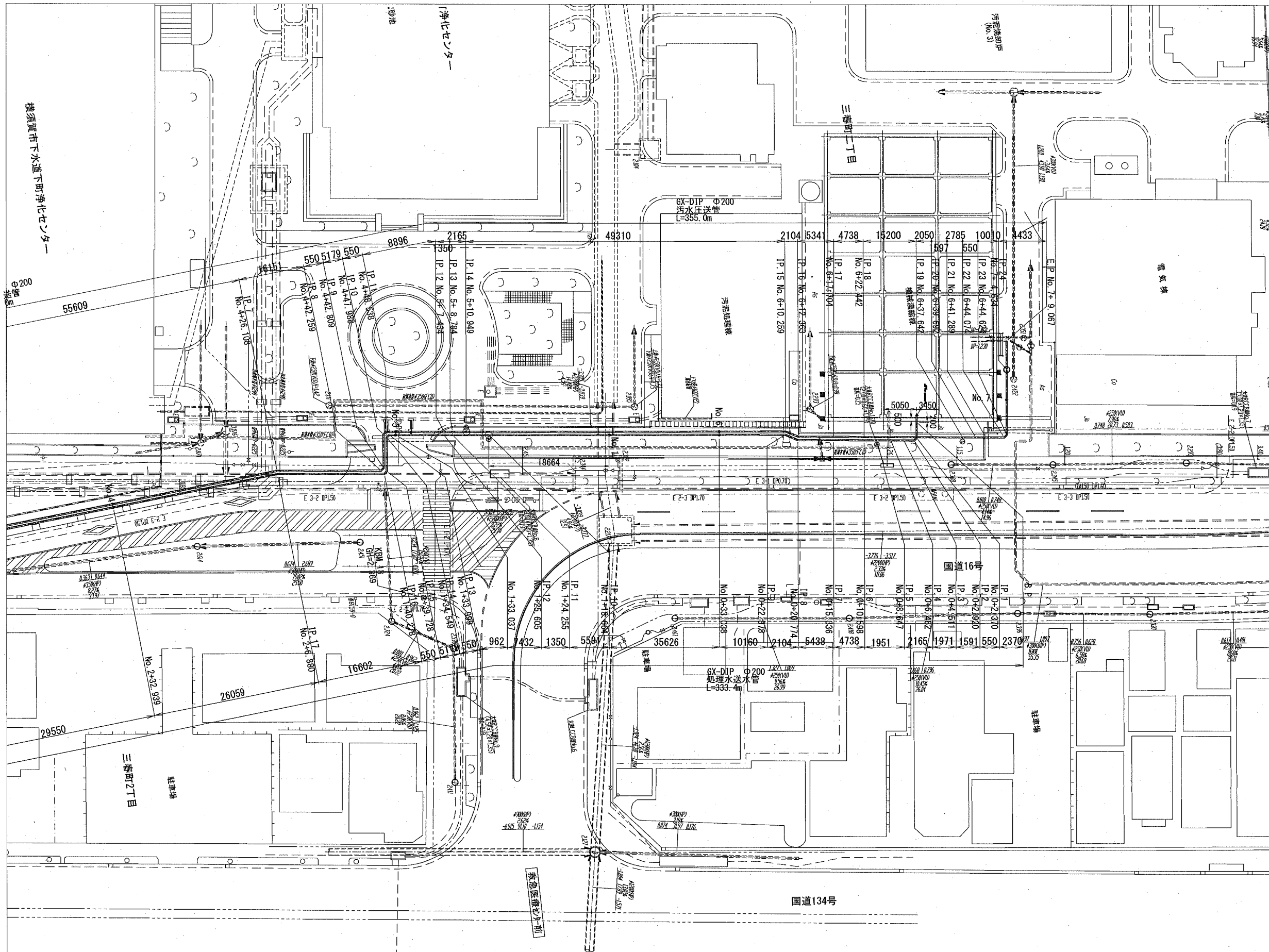
横須賀市上下水道局			
工名	上町・下町バイパス汚泥圧送管ほか築造工事		
図名	場内・場外配管平面図(2)		
縮尺	1:300	図番	18
製年	令和2年6月		
課長	係長	担当者	設計者

案内図



場内・場外配管平面図(3) 縮尺 1:300

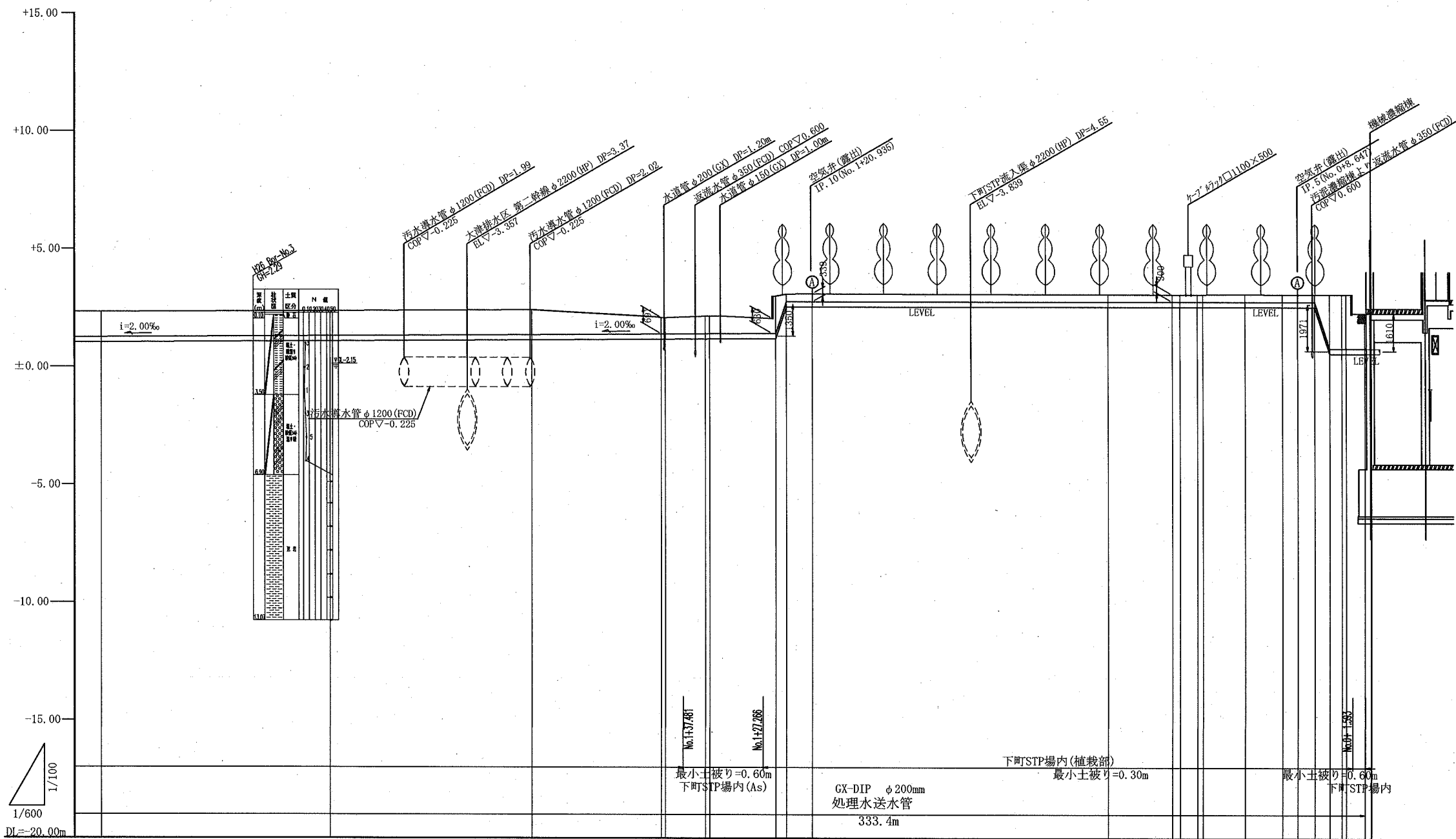
(下町浄化センター)



横須賀市上下水道局				
工名	上町・下町バイパス汚泥圧送管ほか築造工事			
図名	場内・場外配管平面図(3)			
縮尺	1:300	図番	19	
製年	令和2年6月			
課長	係長	担当者	設計者	

# 場内・場外配管縦断面図(1) V=1:100 H=1:300

## (下町浄化センター)



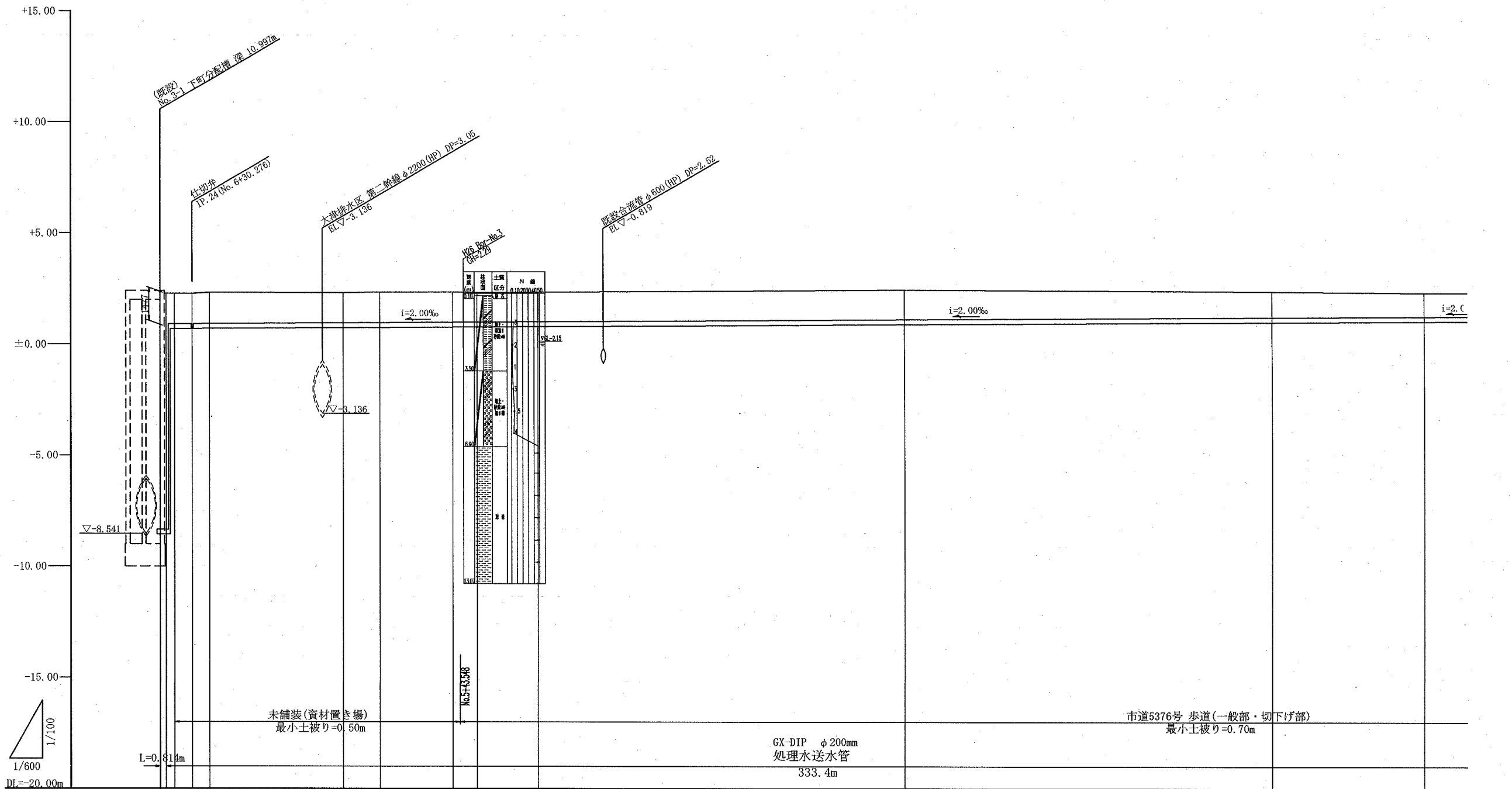
管径	φ1200	φ1200	φ1200	φ1200	φ200	φ350	φ150	φ2200	φ350	φ1100	φ350	
勾配	i=2.00‰											
人孔間距離	20.00m											
管延長	開削工法 圧送管											

地盤高	2.296	2.347	2.407	2.124	2.083	2.146	2.197	3.008	3.074	3.110	3.083	3.061	3.086	3.086	3.086	3.086	3.086	3.086	2.301	2.301	
土被り	1.049	1.037	1.049	0.733	0.691	0.744	0.787	1.597	0.304	0.339	0.312	0.310	0.315	0.315	0.315	0.315	0.315	0.315	1.500	1.500	
管底高	1.037	1.100	1.148	1.181	1.182	1.192	1.211	1.211	2.561	2.561	2.561	2.561	2.561	2.561	2.561	2.561	2.561	2.561	0.800	0.800	
追加距離	162.489	132.339	106.880	90.278	89.728	84.549	83.589	75.505	74.555	70.835	33.038	22.878	20.774	15.336	10.588	6.647	6.482	4.511	2.920	2.370	0.000
単距離	29.550	26.059	16.602	0.550	3.179	0.550	8.394	1.350	3.320	37.887	10.190	2.104	5.438	4.738	1.951	2.185	1.971	1.591	0.500	0.000	-0.600
番号	No.147	No.148	No.149	No.150	No.151	No.152	No.153	No.154	No.155	No.156	No.157	No.158	No.159	No.160	No.161	No.162	No.163	No.164	No.165	No.166	No.167
曲線	11-15-00	11-15-00	11-15-00	11-15-00	11-15-00	11-15-00	11-15-00	11-15-00	11-15-00	11-15-00	11-15-00	11-15-00	11-15-00	11-15-00	11-15-00	11-15-00	11-15-00	11-15-00	11-15-00	11-15-00	11-15-00

<b>横須賀市上下水道局</b>			
工名	事務	上町・下町バイパス汚泥圧送管ほか築造工事	
図名	図面	場内・場外配管縦断面図(1)	
縮尺	V=1:100, H=1:300	図番	20
製年	令和2年6月		
課長	係長	担当者	設計者

# 場内・場外配管縦断面図(2) (下町浄化センター)

V=1:100  
H=1:300

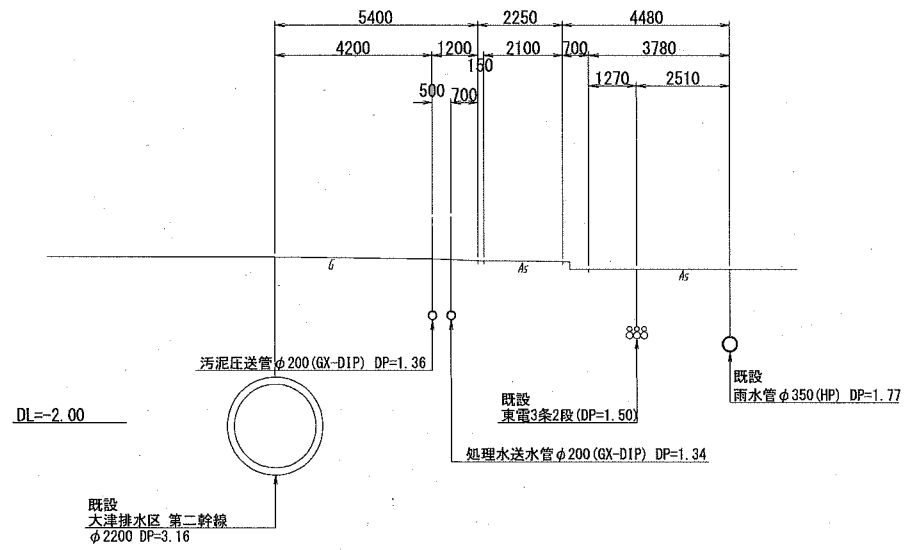


管径	開削工法													
勾	圧送管													
人孔間距離														
管延長														
地盤高	2.27	2.27	2.27	2.27	2.294	2.310	2.31	2.31	2.31	2.308	2.425	2.344	2.296	
土被り	10.432	1.357	1.357	1.353	1.375	1.357	1.358	1.321	1.298	1.298	1.315	1.134	1.049	
管底高	-8.95	0.700	0.704	0.709	0.743	0.753	0.773	0.780	0.800	0.800	0.900	1.000	1.037	
追加距離	334.659	332.717	330.276	327.955	306.558	304.544	294.543	291.199	283.037	283.037	233.037	183.037	162.489	
単距離	1.989	2.441	2.321	18.397	5.014	10.001	3.344	8.162	50.000	50.000	50.000	20.546	23.550	
番号	EP1189	E.P.	EP218	EP23	EP21	EP21	EP20	EP19	EP20	EP20	EP20	EP20	EP16	
曲線	22-30-00		1-13-47		2-00-00		45-00-00						11-15-00	

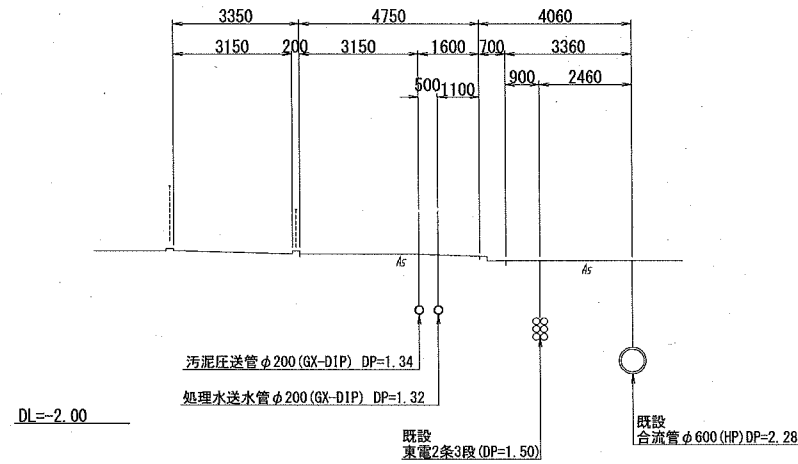
横須賀市上下水道局				
工名	上町・下町バイパス汚泥圧送管ほか築造工事			
図名	場内・場外配管縦断面図(2)			
縮尺	V=1:100, H=1:300	図番	21	面番
製年	令和 2 年 6 月			
課長	保長	担当者	設計者	

# 場内・場外配管横断面図(1) 縮尺1:100

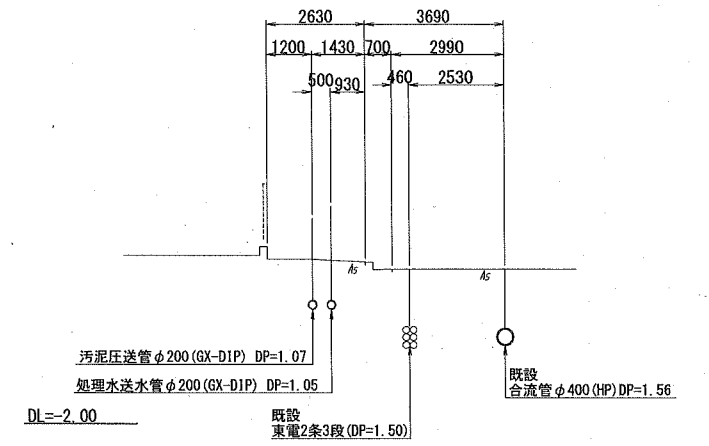
IP. 20  
GH= 2.290



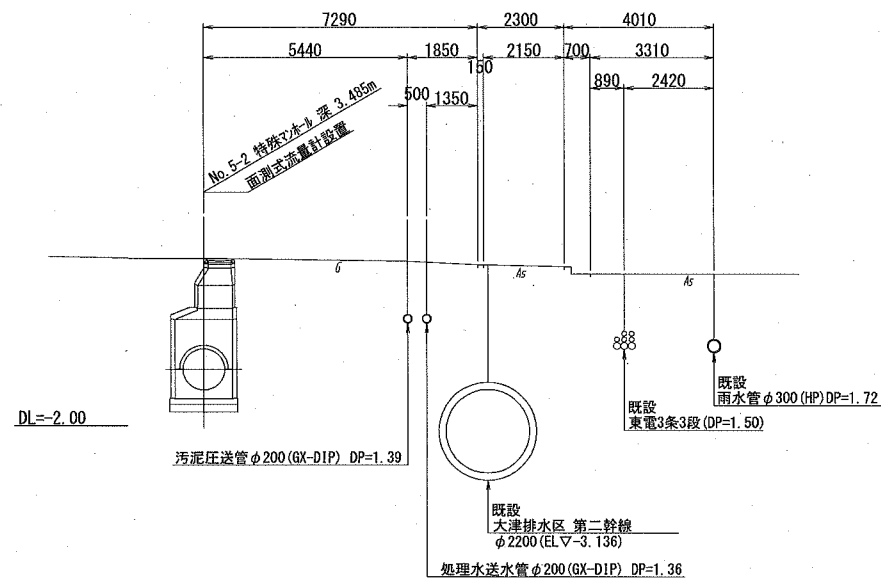
No. 4+33.037  
GH= 2.425



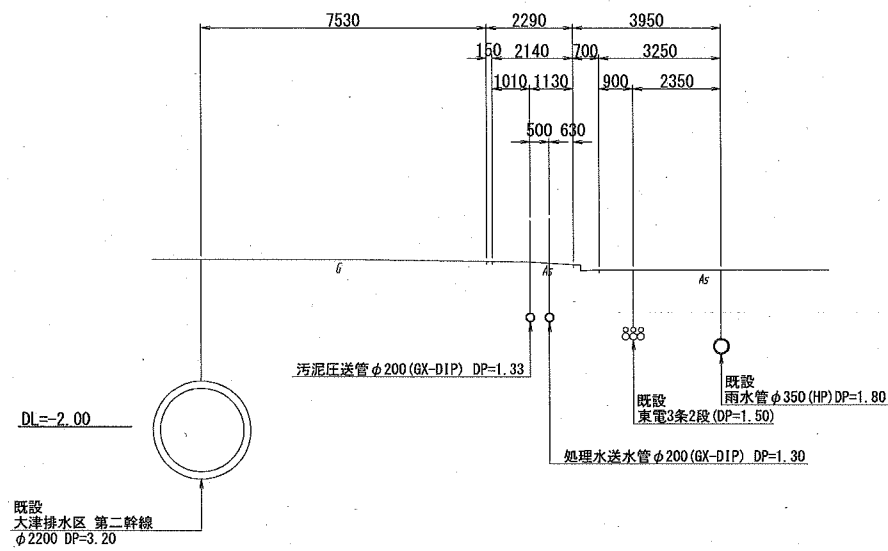
IP. 18  
GH= 2.296



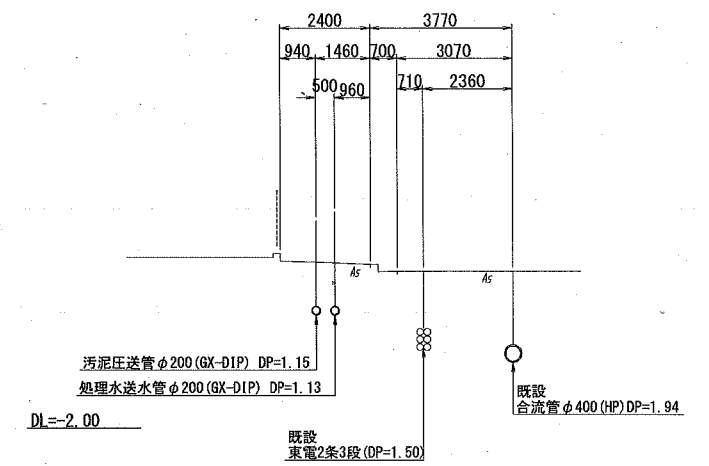
IP. 23  
GH= 2.294



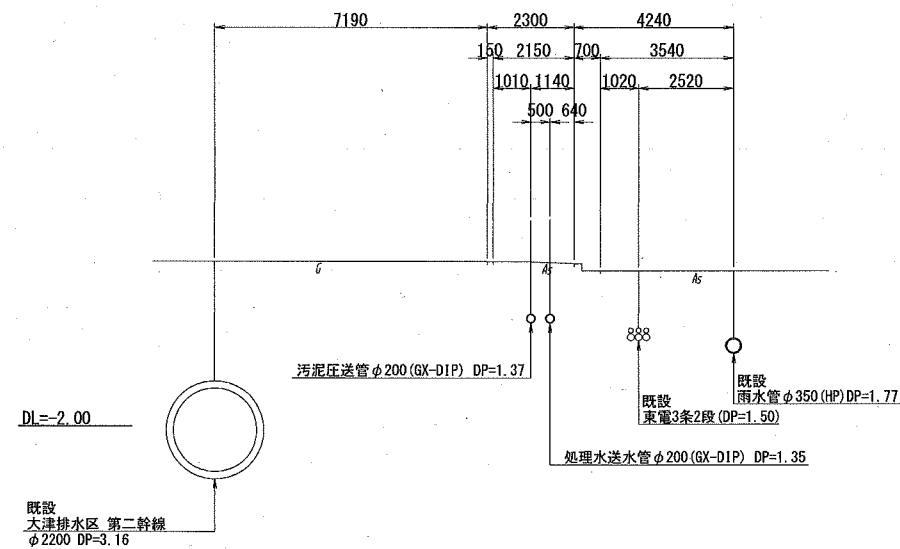
No. 5+33.037  
GH= 2.308



No. 3+33.037  
GH= 2.344



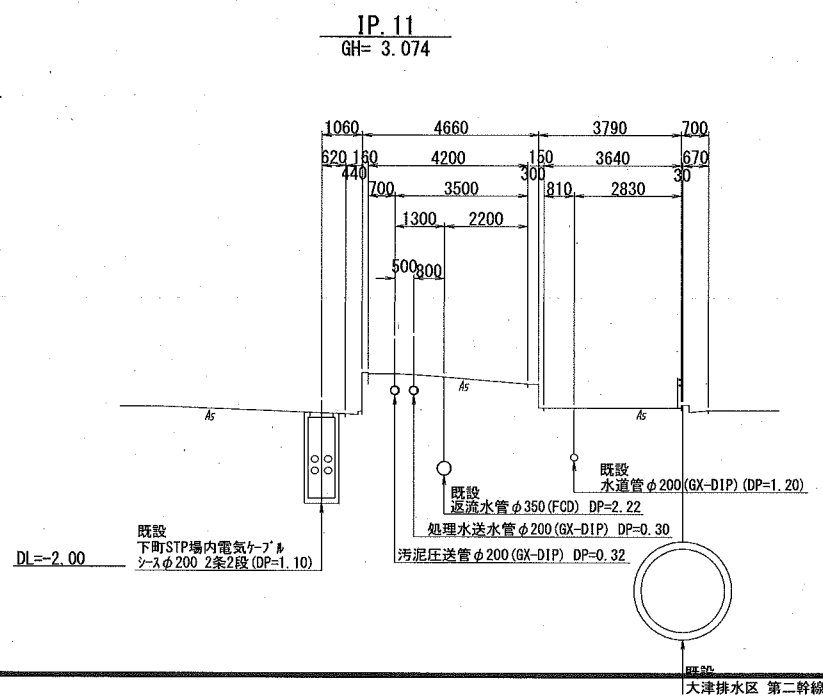
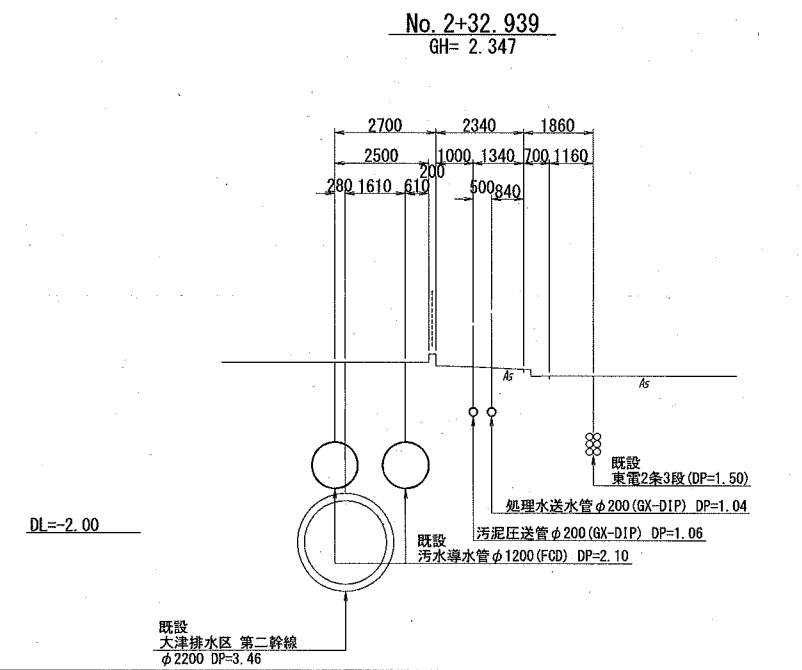
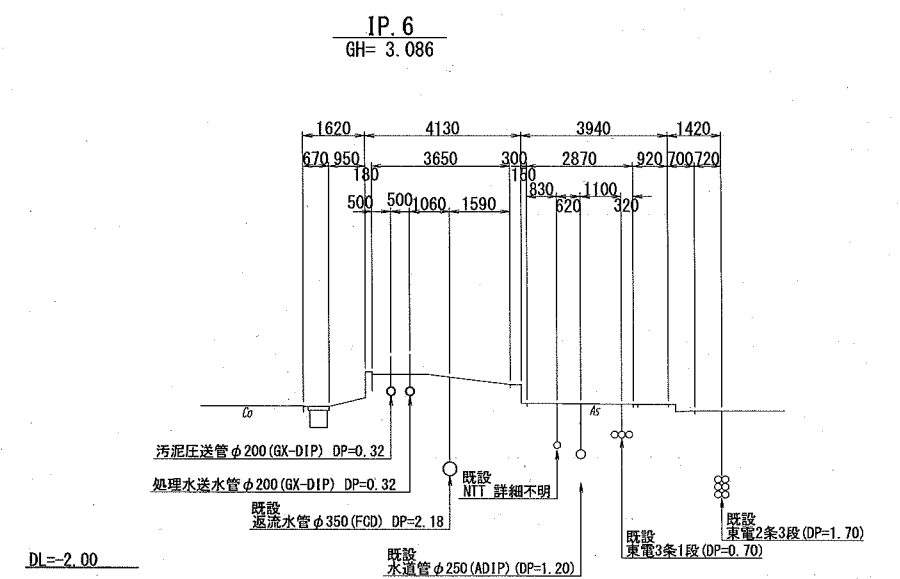
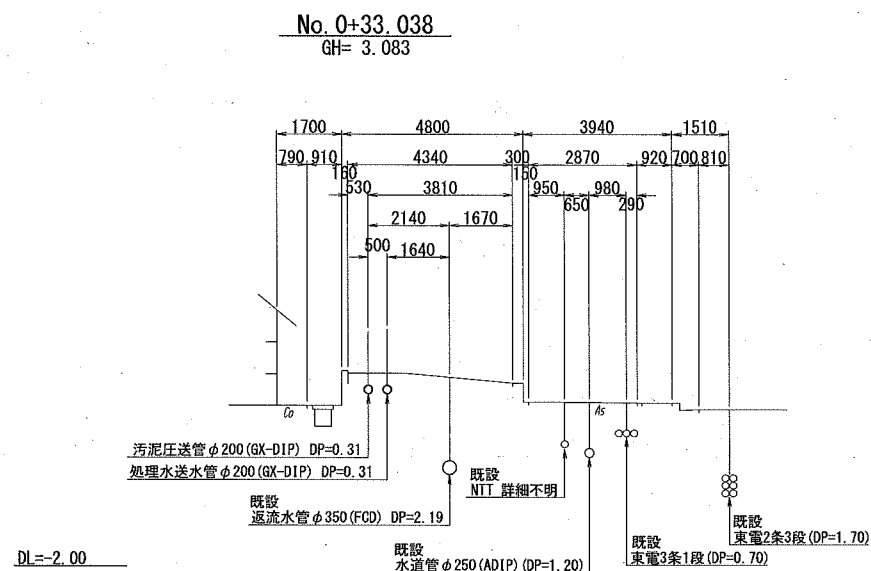
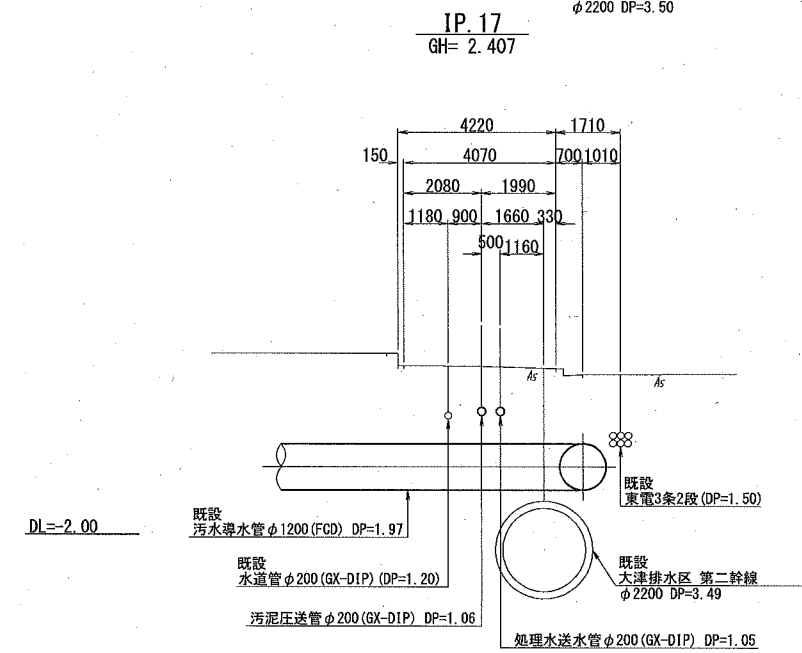
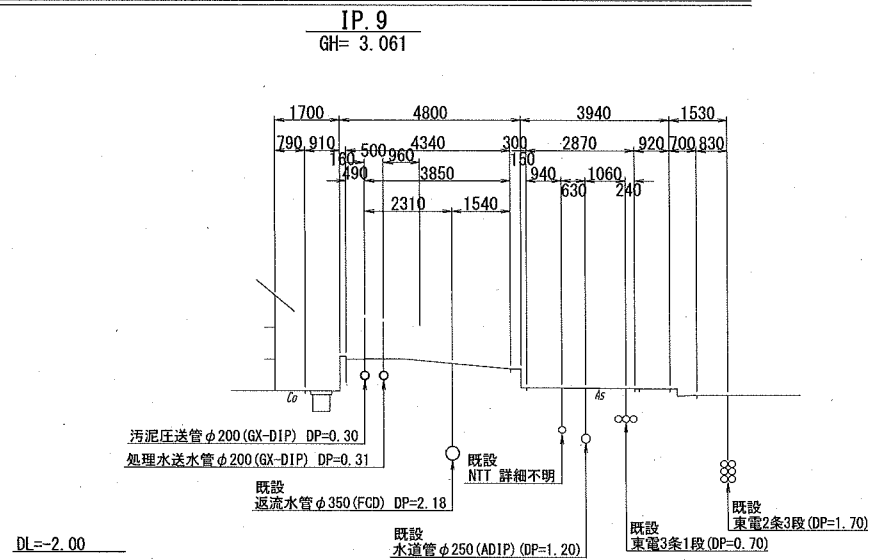
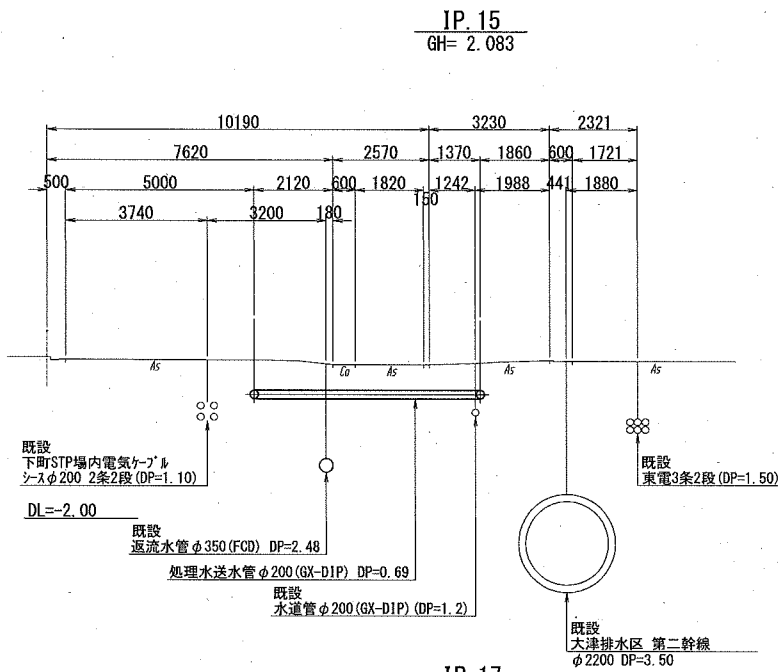
IP. 19  
GH= 2.311



横須賀市上下水道局

工 事 名 称	上町・下町バイパス汚泥圧送管ほか築造工事		
図 面 名 称	場内・場外配管横断面図(1)		
縮 尺	1:100	図 番	22
製 作 年 月	令和 2 年 6 月		
課 長	係 長	担 当 者	設 計 者

# 場内・場外配管横断面図(2) 縮尺1:100

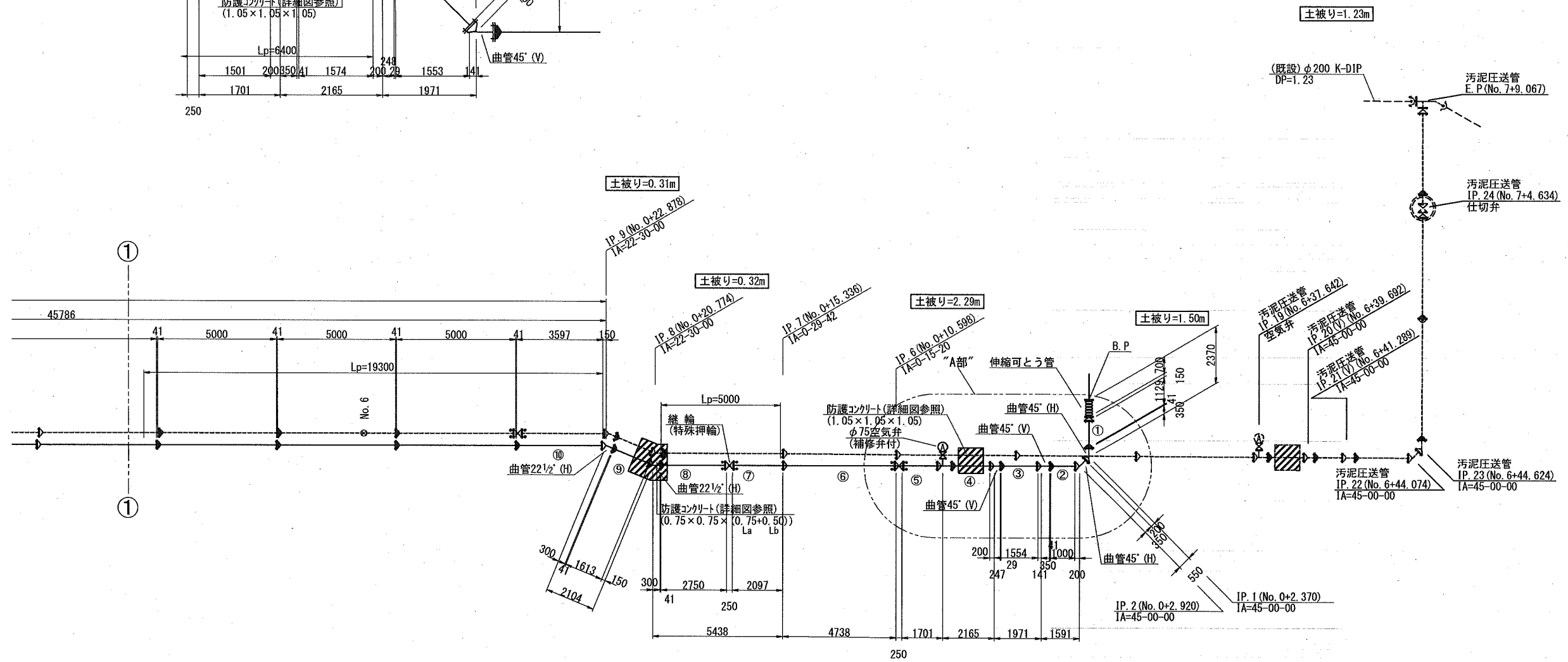
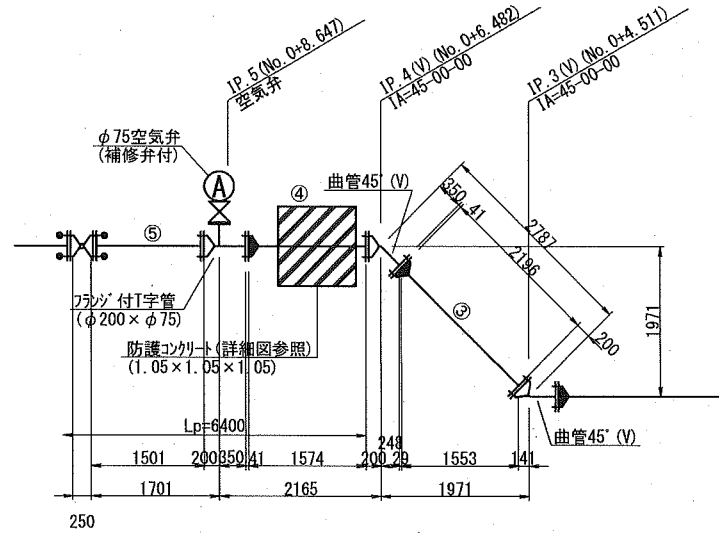


横須賀市上下水道局				
工 事 名 称	上町・下町バイパス汚泥圧送管ほか築造工事			
図 面 名 称	場内・場外配管横断面図(2)			
縮 尺	1:100	図 面 番 号	23	
製 作 年 月	令和 2 年 6 月			
課 長	係 長	担 当 者	設 計 者	

# 場内・場外配管管割図 (1)

NON SCALE

“A部”詳細図



凡例

記号	名称
—	処理水送水管
---	汚泥圧送管
▷	ダクタイル鋳鉄管GX形 受口
▷	ダクタイル鋳鉄管GX形 受口 ライナ付
▷	ダクタイル鋳鉄管GX形 曲管
▷	ダクタイル鋳鉄管GX形 フランジ付T字管
▷	ダクタイル鋳鉄管GX形 継輪
▷	ダクタイル鋳鉄管GX形 継輪 特殊押輪付
⊙	補修弁および空気弁
—	伸縮可とう管
▨	防護コンクリート

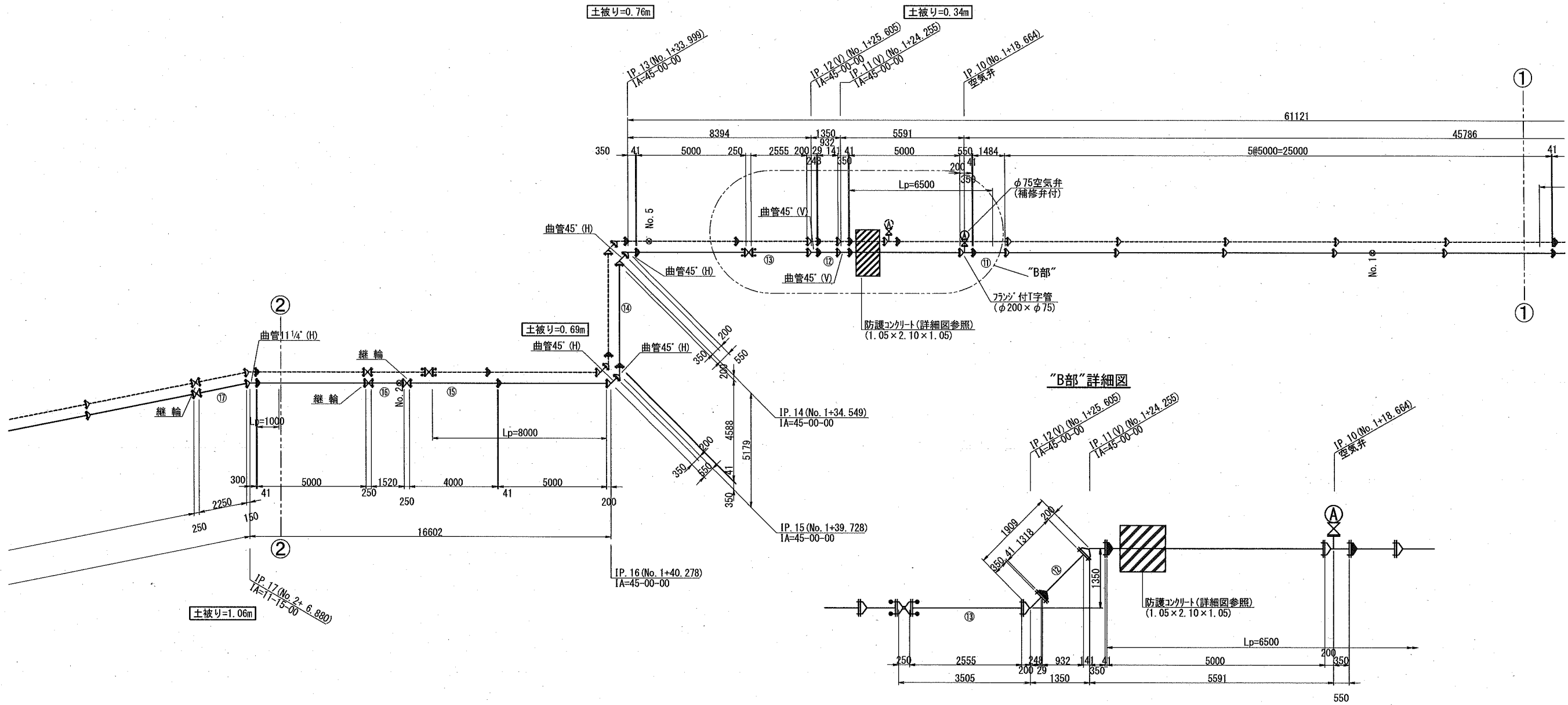
参考図

横須賀市上下水道局			
工 事 名 称	上町・下町バイパス汚泥圧送管ほか築造工事		
図 面 名 称	場外・場内配管管割図 (1)		
縮 尺	NON SCALE	図 番 号	24
製 作 年 月	令和 2 年 6 月		
課 長	係 長	担 当 者	設 計 者



# 場外・場内配管管割図 (2)

NON SCALE



“B部”詳細図

凡例

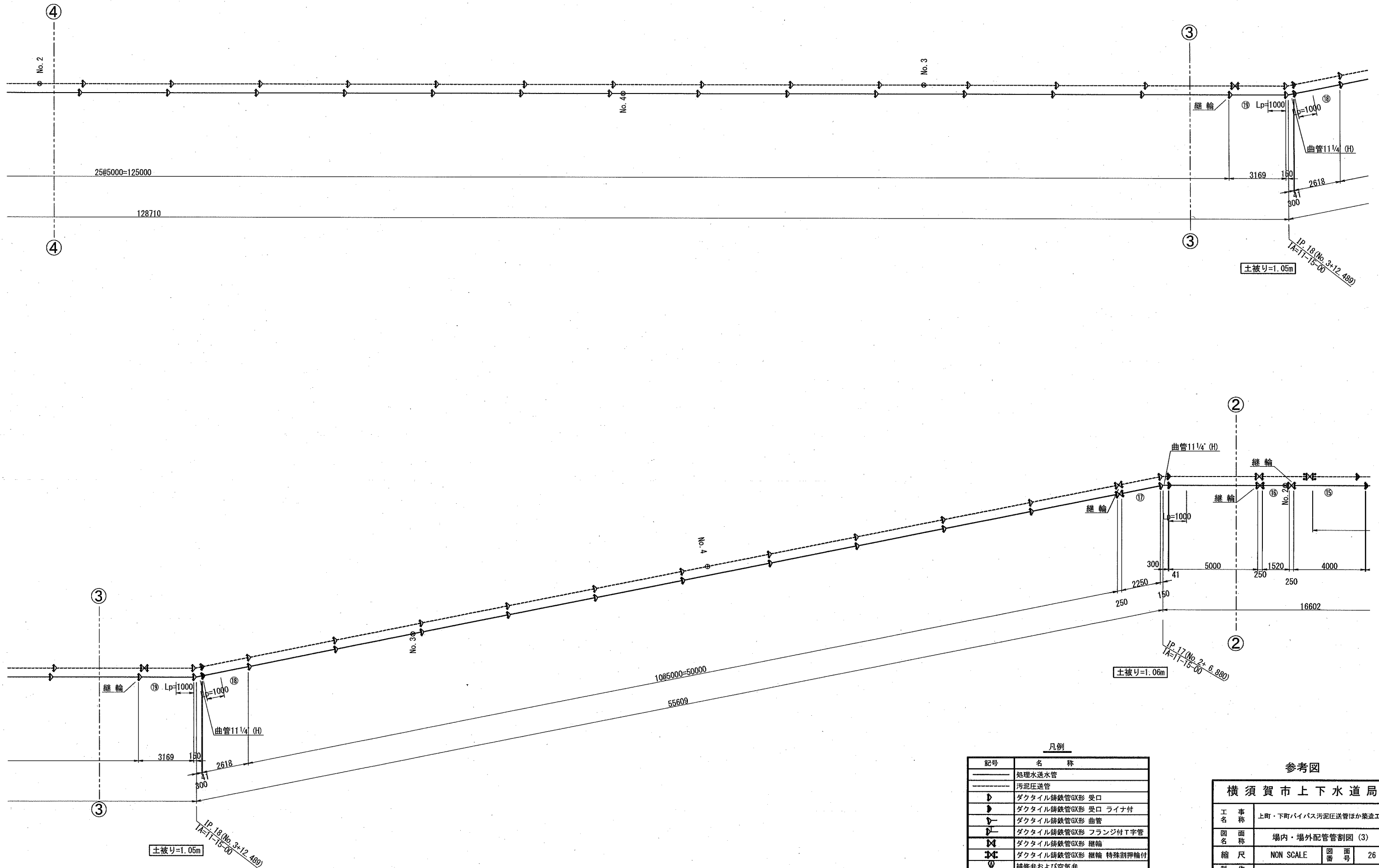
記号	名称
—	処理水送水管
---	汚泥圧送管
⊕	ダクタイル鋳鉄管GX形 受口
⊕	ダクタイル鋳鉄管GX形 受口 ライナ付
⊖	ダクタイル鋳鉄管GX形 曲管
⊕	ダクタイル鋳鉄管GX形 フランジ付T字管
⊕	ダクタイル鋳鉄管GX形 継輪
⊕	ダクタイル鋳鉄管GX形 継輪 特殊割押輪付
⊕	補修弁および空気弁
⊕	伸縮可とう管
▨	防護コンクリート

参考図

横須賀市上下水道局			
工 事 名 称	上町・下町バイパス汚泥圧送管ほか築造工事		
図 面 名 称	場内・場外配管管割図 (2)		
縮 尺	NON SCALE	図 番 号	25
製 作 年 月	令和 2 年 6 月		
課 長	係 長	担 当 者	設 計 者

# 場内・場外配管管割図 (3)

NON SCALE



### 凡例

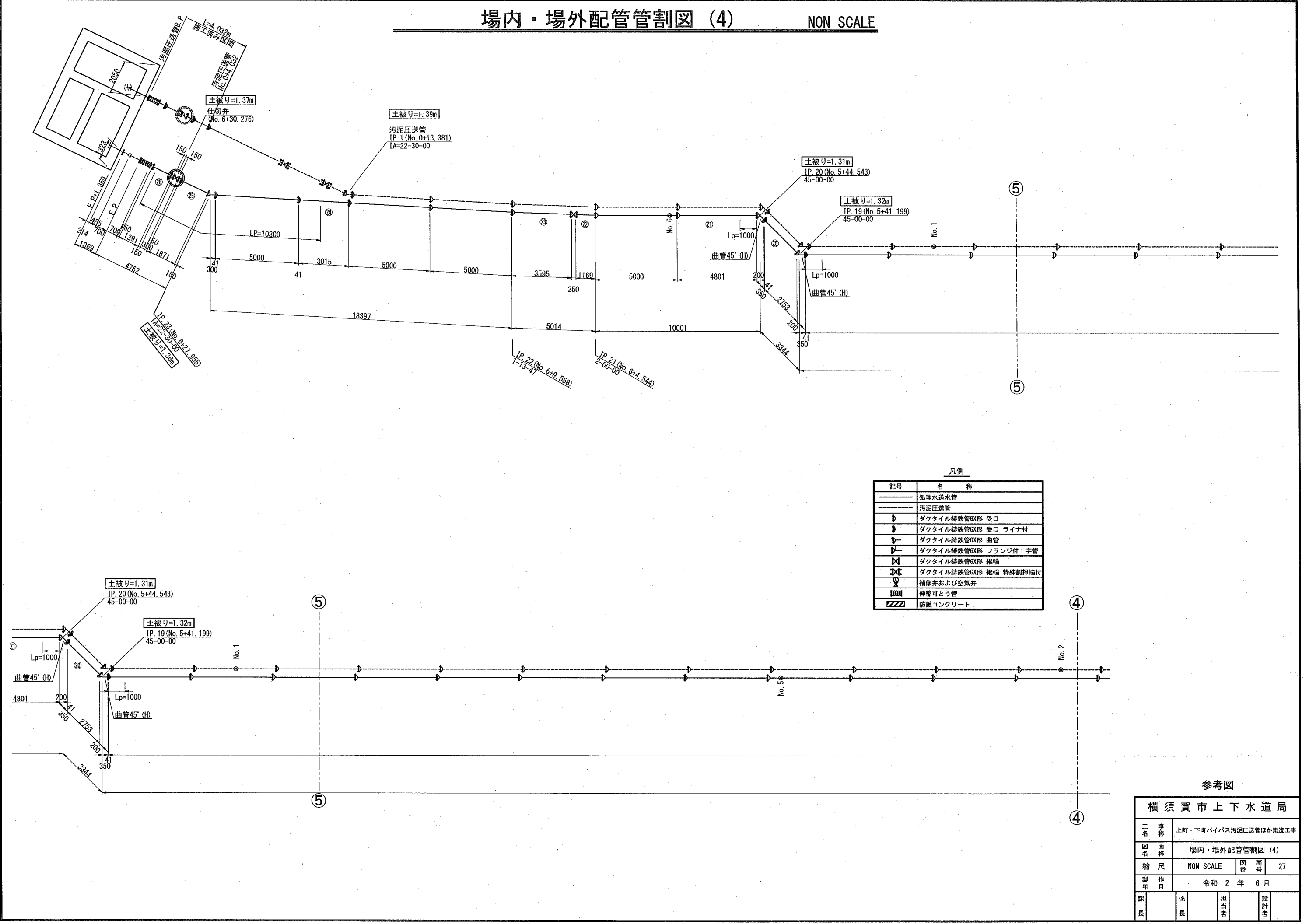
記号	名称
—	処理水送水管
---	汚泥圧送管
⊕	ダクタイル鑄鉄管GX形 受口
⊕-	ダクタイル鑄鉄管GX形 受口 ライナ付
⊖	ダクタイル鑄鉄管GX形 曲管
⊖-	ダクタイル鑄鉄管GX形 フランジ付T字管
⊕⊖	ダクタイル鑄鉄管GX形 継輪
⊕⊖-	ダクタイル鑄鉄管GX形 継輪 特殊割押輪付
⊕	補修弁および空気弁
⊕	伸縮可とう管
///	防護コンクリート

### 参考図

横須賀市上下水道局			
工 事 名	上町・下町バイパス汚泥圧送管ほか築造工事		
図 面 名	場内・場外配管管割図 (3)		
縮 尺	NON SCALE	図 番 号	26
製 作 年 月	令和 2 年 6 月		
課 長	係 長	担 当 者	設 計 者

# 場内・場外配管管割図 (4)

NON SCALE



凡例

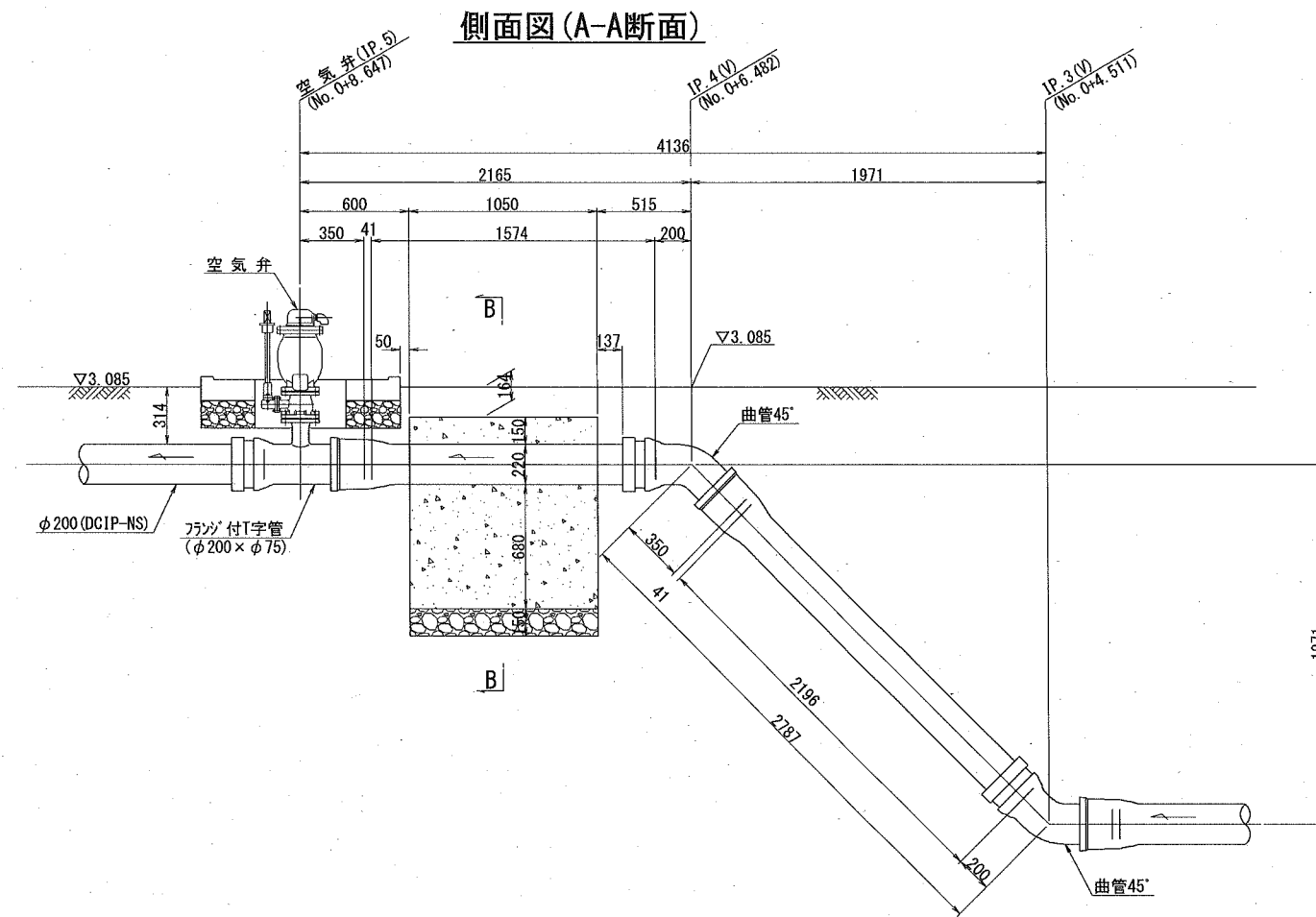
記号	名称
—	処理水送水管
---	汚泥圧送管
▷	ダクタイル鋳鉄管GX形 受口
▷	ダクタイル鋳鉄管GX形 受口 ライナ付
▷	ダクタイル鋳鉄管GX形 曲管
▷	ダクタイル鋳鉄管GX形 フランジ付T字管
▷	ダクタイル鋳鉄管GX形 継輪
▷	ダクタイル鋳鉄管GX形 継輪 特殊制輪付
○	補修弁および空気弁
□	伸縮可とう管
▨	防護コンクリート

参考図

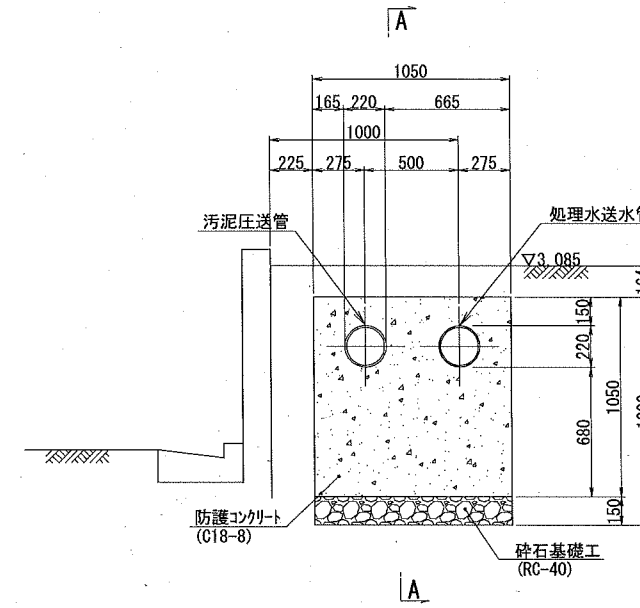
横須賀市上下水道局	
工事名称	上町・下町バイパス汚泥圧送管ほか築造工事
図面名称	場内・場外配管管割図 (4)
縮尺	NON SCALE 図番 27
製作年	令和 2 年 6 月
課長	係長 担当者 設計者

# 防護コンクリート詳細図(1) 縮尺1:20

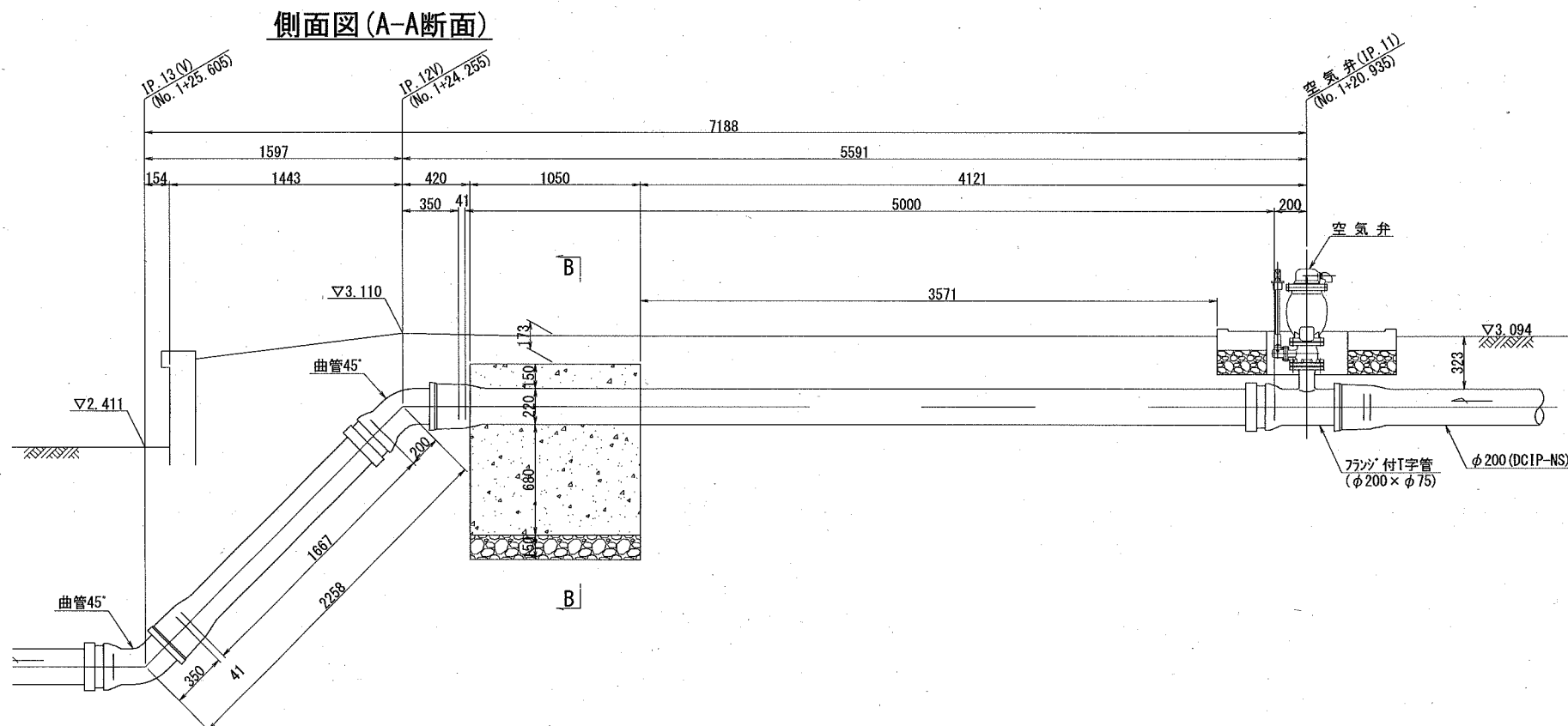
No. 0+7.000m付近



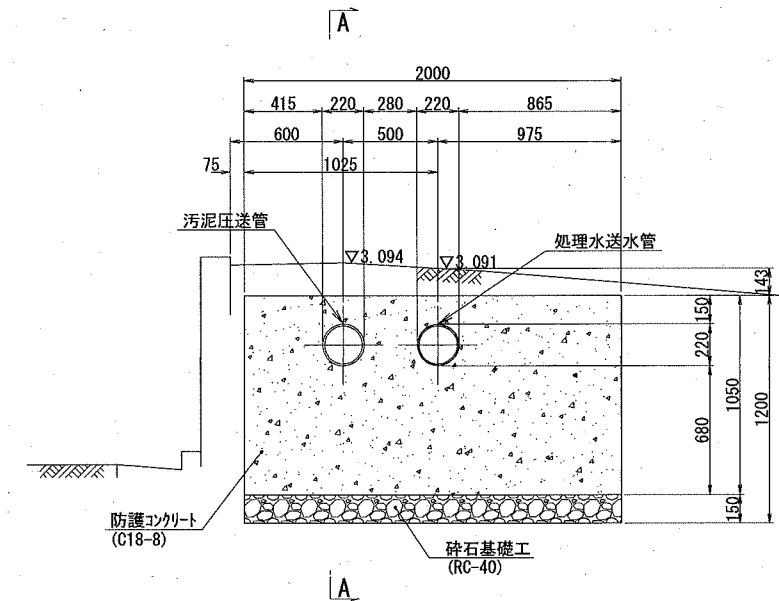
B - B 断面図



No. 1+23.000m付近



B - B 断面図



参考図

横須賀市上下水道局			
工事名称	上町・下町バイパス汚泥圧送管ほか築造工事		
図面名称	防護コンクリート詳細図(1)		
縮尺	1:20	図番	28
製作年	令和2年6月		
課長	係長	担当者	設計者

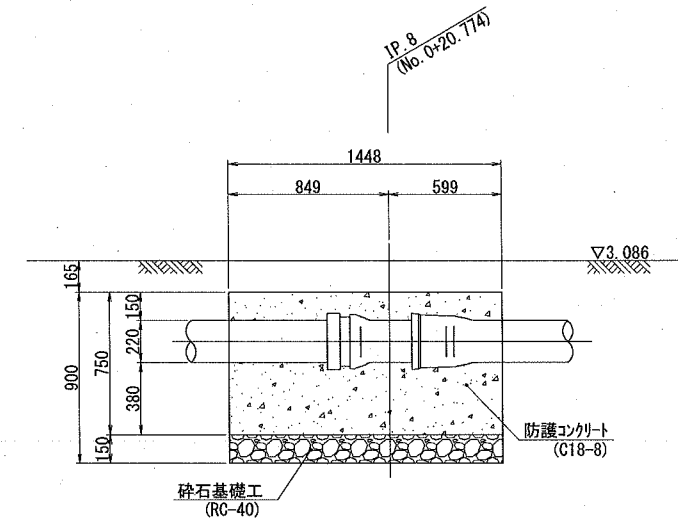
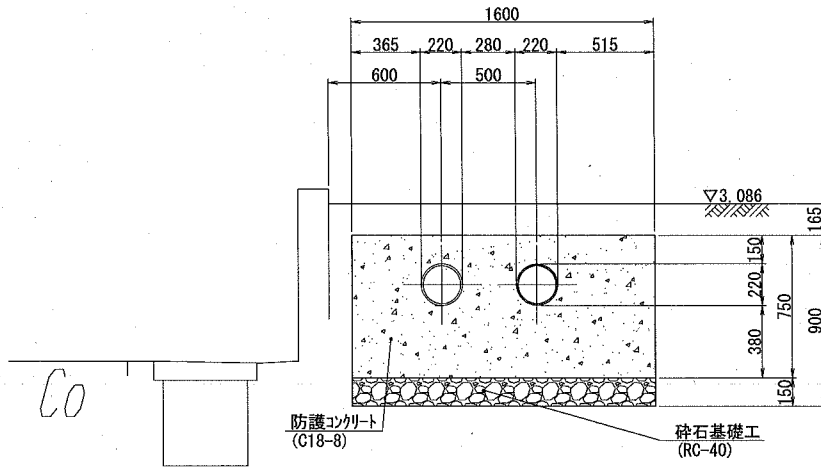
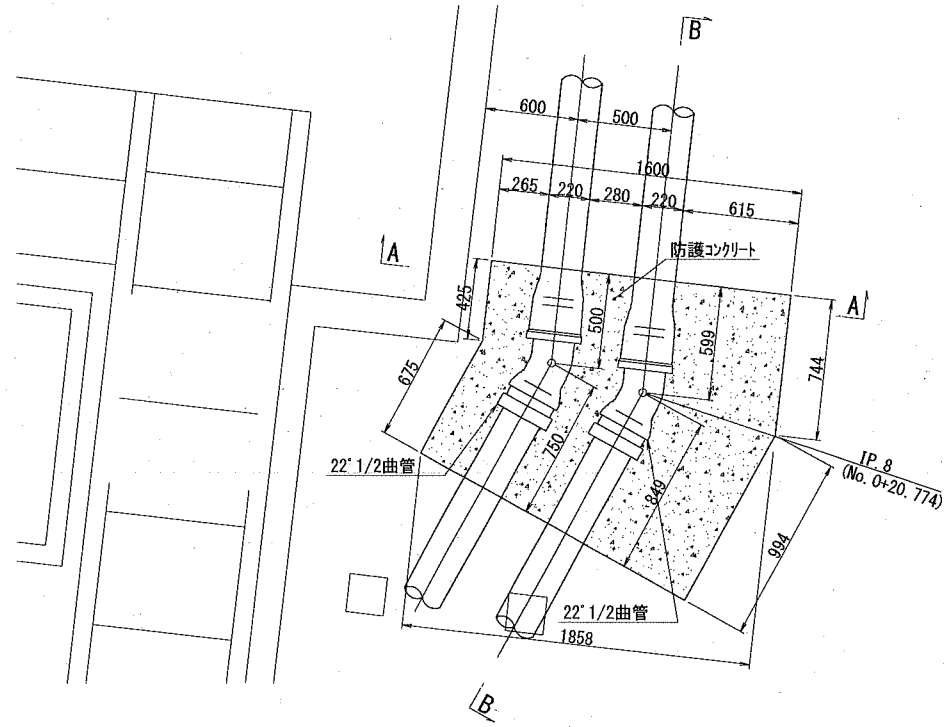
# 防護コンクリート詳細図(2) 縮尺1:20

No. 0+20.000m付近

平面図

A-A断面図

B-B断面図



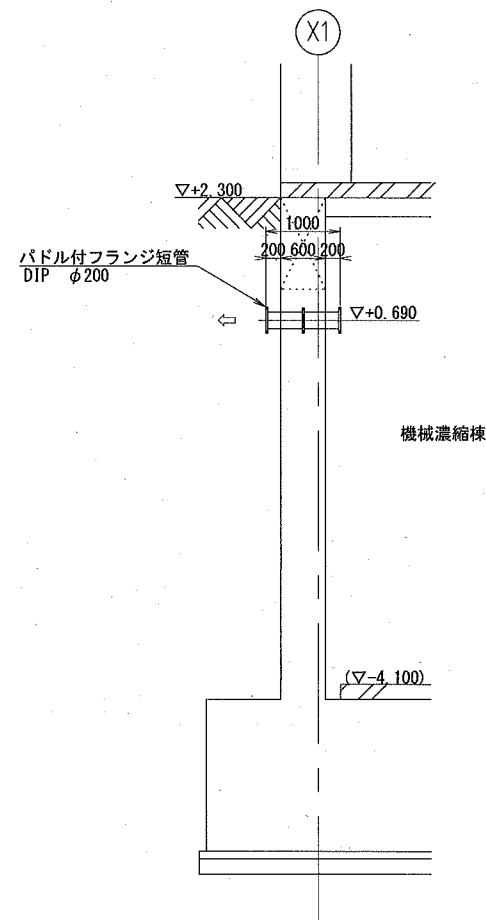
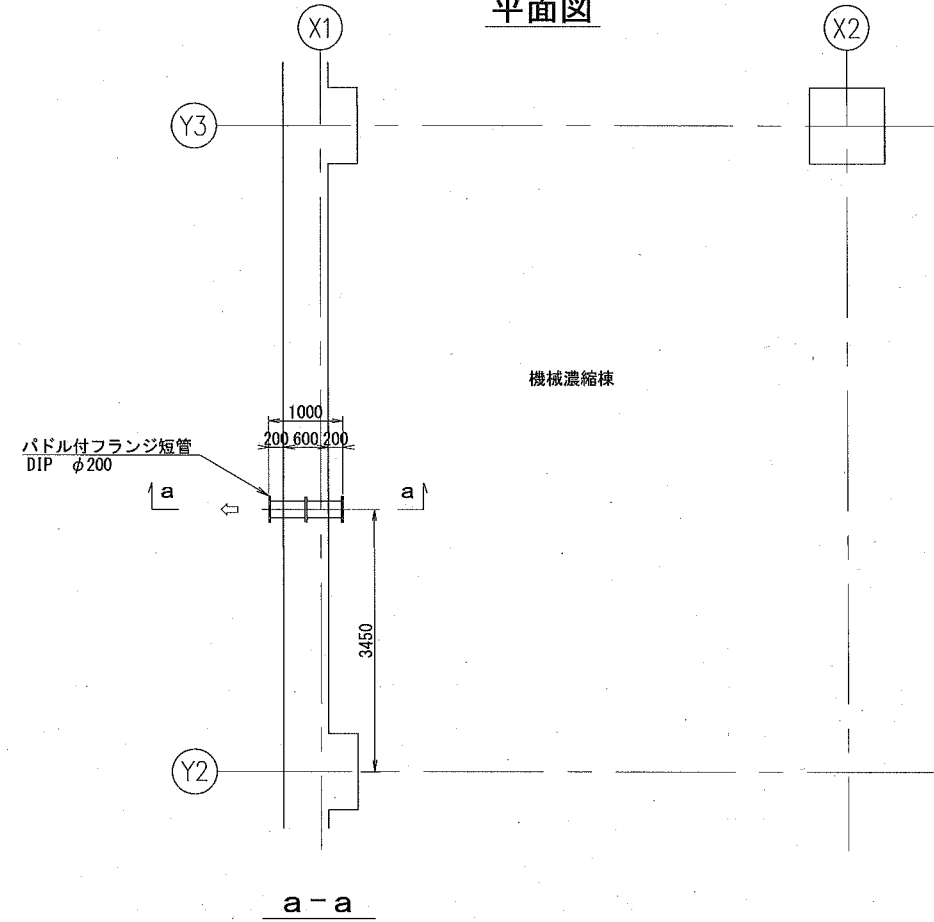
参考図

横須賀市上下水道局				
工 事 名	上町・下町バイパス汚泥圧送管ほか築造工事			
図 名	防護コンクリート詳細図(2)			
縮 尺	1:20	図 番	29	面 号
製 年	令和 2 年 6 月			
課 長	係 長	担 当 者	設 計 者	

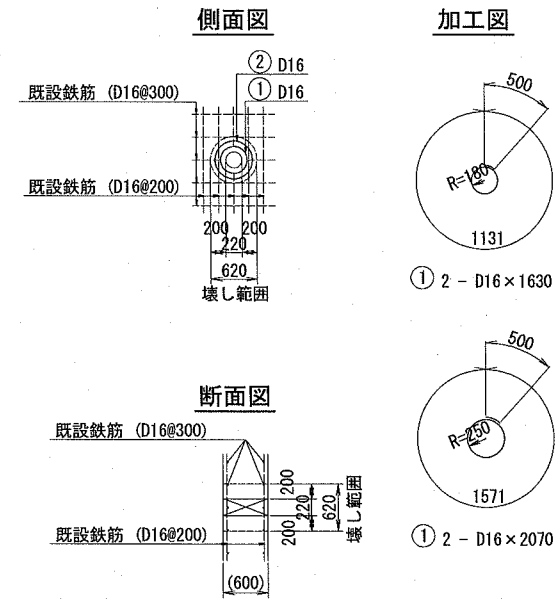
# 壁貫通管取付図 (3) 縮尺1:50

## 処理水送水管φ200取付部 (機械濃縮棟)

平面図



取付部補強図



鉄筋表

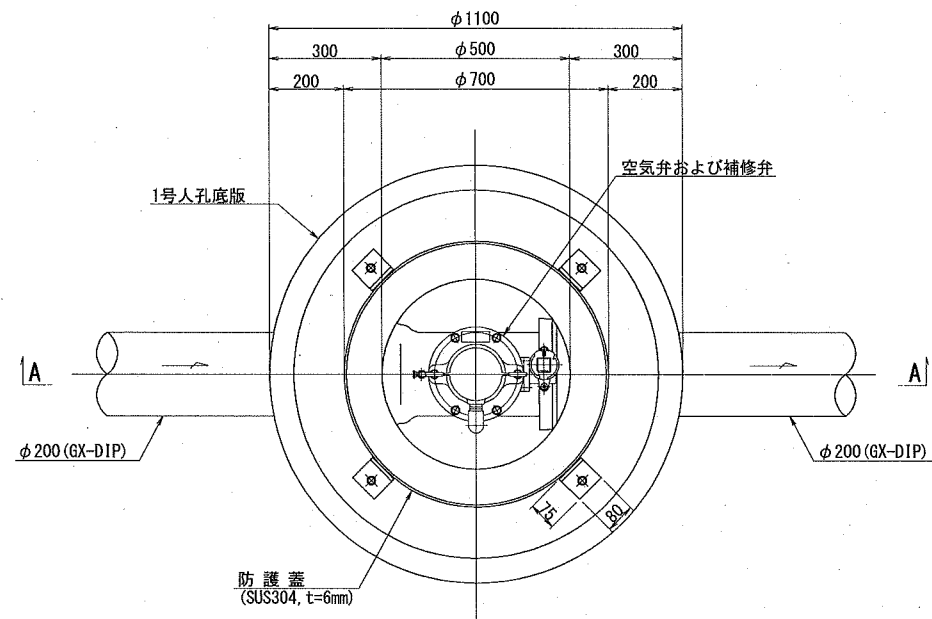
番号	径	長さ (m)	本数	1m当り重量 (kg)	1本当り重量 (kg)	重量 (kg)	備考
1	D16	1.630	2	1.56	2.543	5.1	
2	"	2.070	2	"	3.229	6.5	
D16 11.6kg							

参考図

横須賀市上下水道局			
工 事 名 称	上町・下町バイパス汚泥圧送管ほか築造工事		
図 名 称	壁貫通管取付図 (3)		
縮 尺	1:50	図 番 号	30
製 作 年 月	令和 2 年 6 月		
課 長	係 長	担 当 者	設 計 者

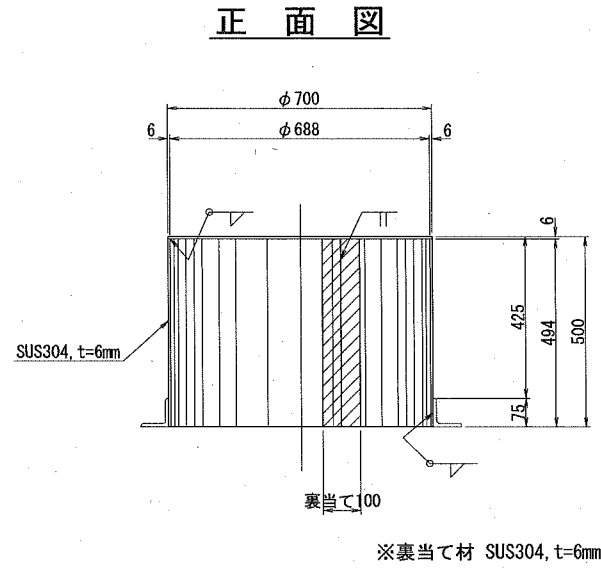
# 空気弁室構造図 (2) 縮尺1:10

平面図



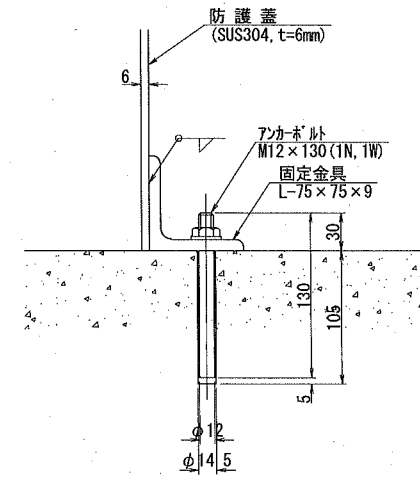
※1号人孔底板は「D」型(穴あき)を使用する

防護蓋加工図



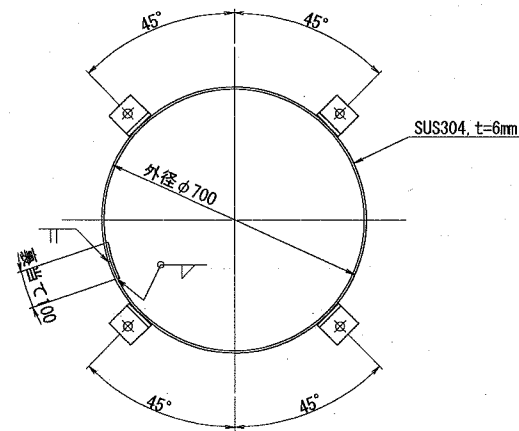
※裏当て材 SUS304, t=6mm

防護蓋固定部詳細図 縮尺 1:3

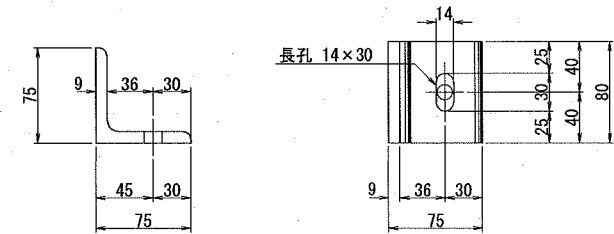


※アンカーボルトは「ケミカルアンカー+全粒ボルト」を使用する。

平面図

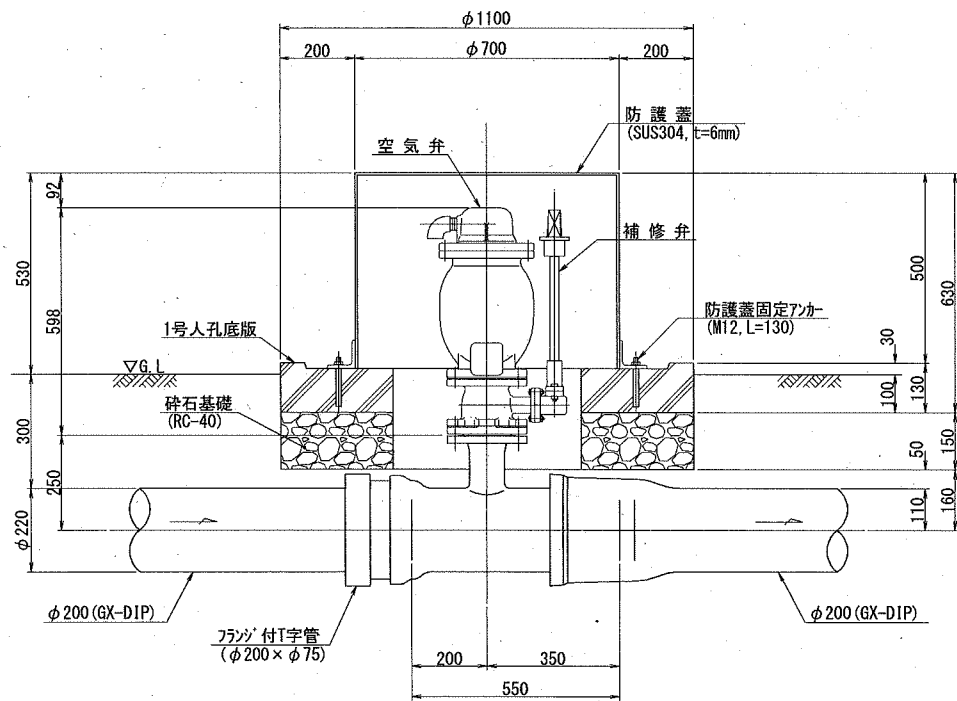


アングル加工図 縮尺 1:3  
[製作数 N=4]



4-L 75×75×9×80  
4-AncBolt M12×130 (1N, 1W)

A - A 断面図



防護蓋材料

- ①. 側部 =  $3.14 \times 0.700 \times 0.494 = 1.086\text{m}^2$
- ②. 頂部 =  $3.14/4 \times 0.700^2 = 0.385\text{m}^2$
- ③. 裏当て =  $0.100 \times 0.494 = 0.049\text{m}^2$
- 計 =  $1.520\text{m}^2$

鋼材重量

$W = 1.520\text{m}^2 \times 6\text{mm} \times 7.93\text{kg/m}^2 = 72.322\text{kg}$

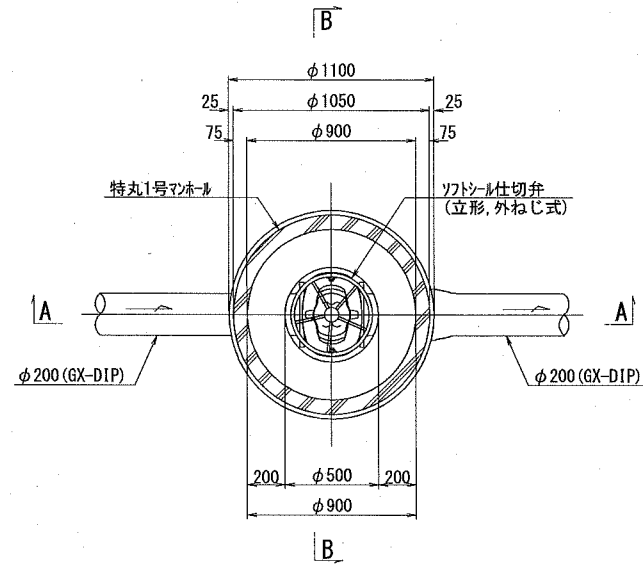
参考図

横須賀市上下水道局				
工 事 名 称	上町・下町バイパス汚泥圧送管ほか築造工事			
図 面 名 称	空気弁室構造図 (2)			
縮 尺	1:10	図 番	面 号	31
製 年 作 月	令和 2 年 6 月			
課 長	係 長	担 当 者	設 計 者	

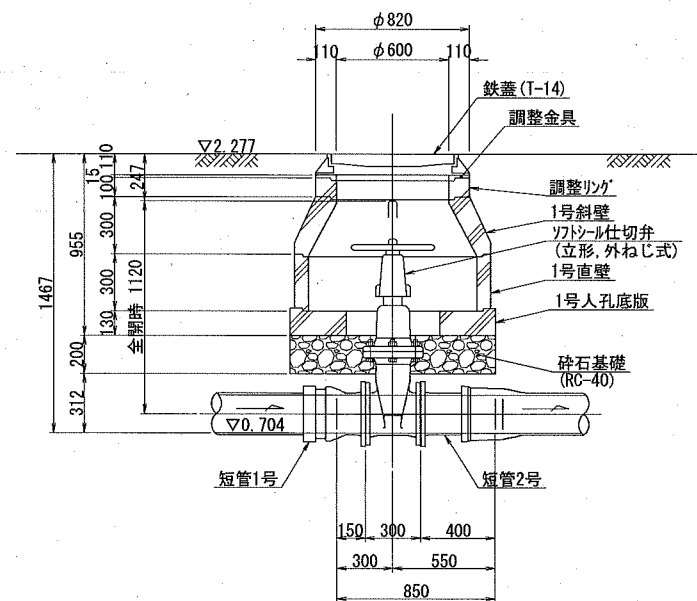
# 仕切弁室構造図 (3) 縮尺1:20

(処理水送水管 汚水圧送管)

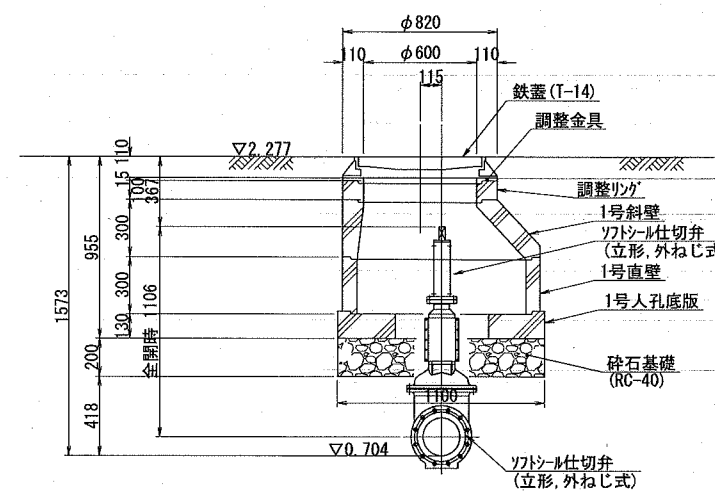
平面図



A - A 断面図



B - B 断面図



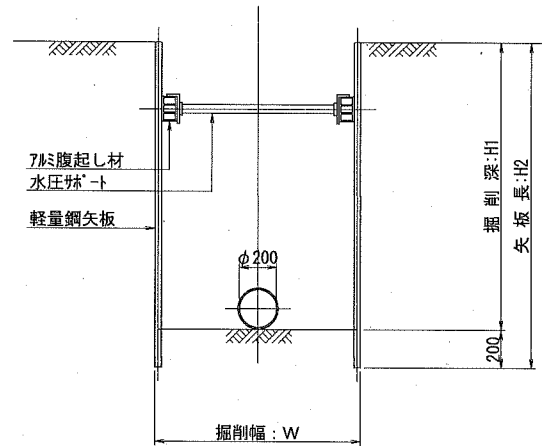
参考図

横須賀市上下水道局				
工名	事務	上町・下町バイパス汚泥圧送管ほか築流工事		
図名	面称	仕切弁室構造図 (3)		
縮尺	1:20	図番	面号	32
製年	作月	令和 2 年 6 月		
課長	係長	担当者	設計者	

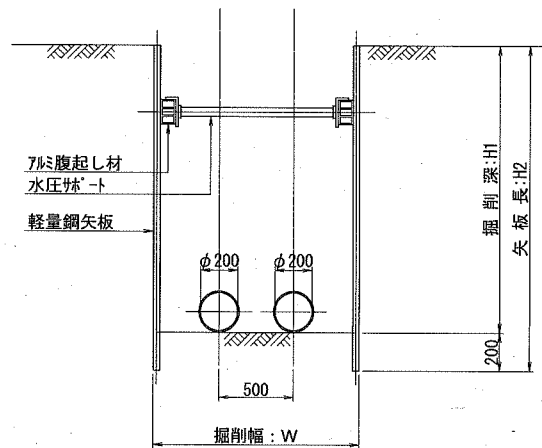


軽量鋼矢板土留工

断面図 (1条)



断面図 (2条)



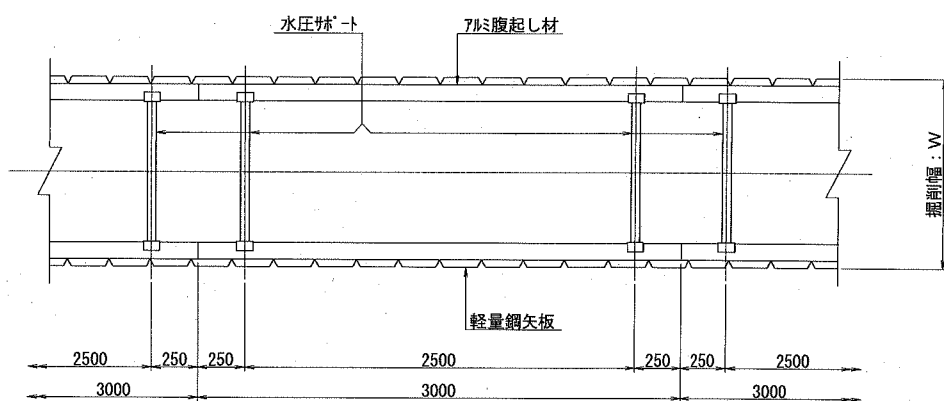
矢板種別選定表 単位:mm

掘削深:H1	矢板長:H2	備考
1500~1800	2000	
1801~2300	2500	
2301~2800	3000	
2801~3300	3500	

支保材段数

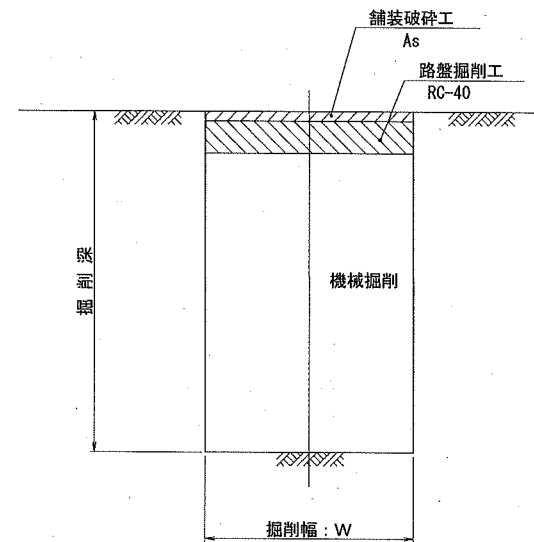
掘削深:H1	支保工段数	備考
2.0m以下	1段	
3.5m以下	2段	
4.0m以下	3段	

平面図

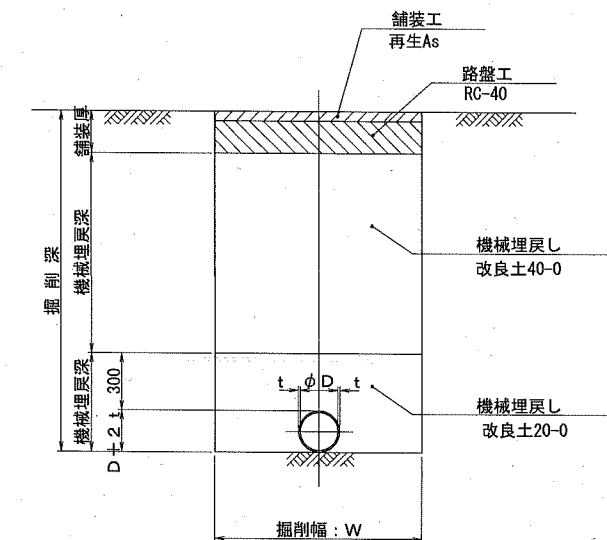


土工標準図

掘削



埋戻し



φ200掘削幅 単位:mm

条数	掘削幅:W		備考
	土留	素掘	
1条	1000	750	GX-DIP
1条	—	600	GX-DIP(人力)
2条	1350	1100	GX-DIP
1条	1000	750	既設管(撤去)

舗装構成

	掘削	埋戻し	路盤先行
歩道	As 3cm RC-40 10cm	As 3cm RC-40 15cm	As 3cm RC-40 15cm
歩道切下部	As 5cm RC-40 20cm	As 5cm RC-40 25cm	As 3cm RC-40 27cm
場内	As 5cm RC-40 20cm	As 5cm RC-40 20cm	—

上段:アスファルト舗装厚  
下段:路盤厚

横須賀市上下水道局

工名	上町・下町バイパス汚泥圧送管ほか築造工事		
図名	土工・土留工標準図 (2)		
縮尺	1:20	図番	33
製年	令和2年6月		
課長	係長	担当者	設計者