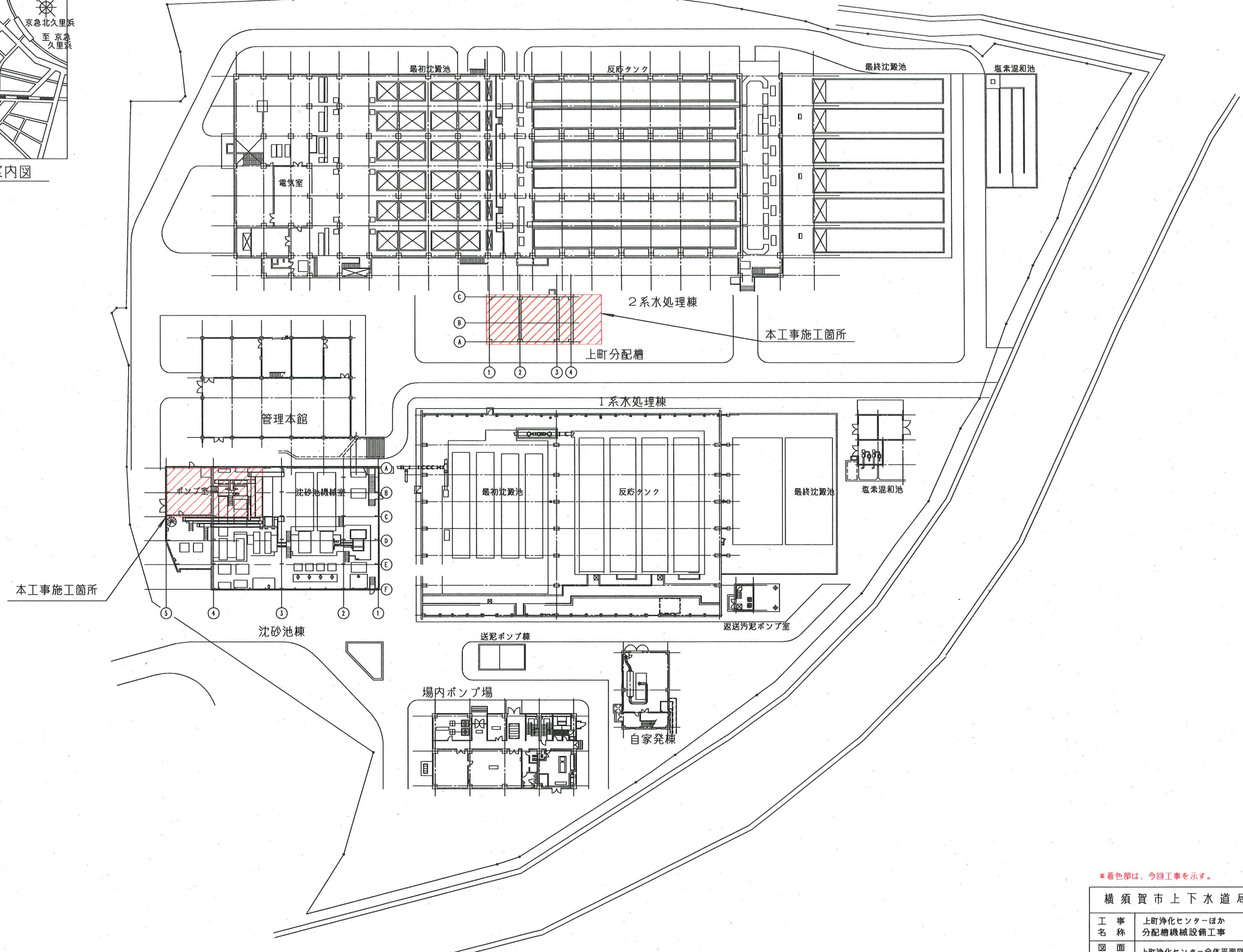
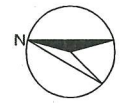


上町浄化センター 案内図

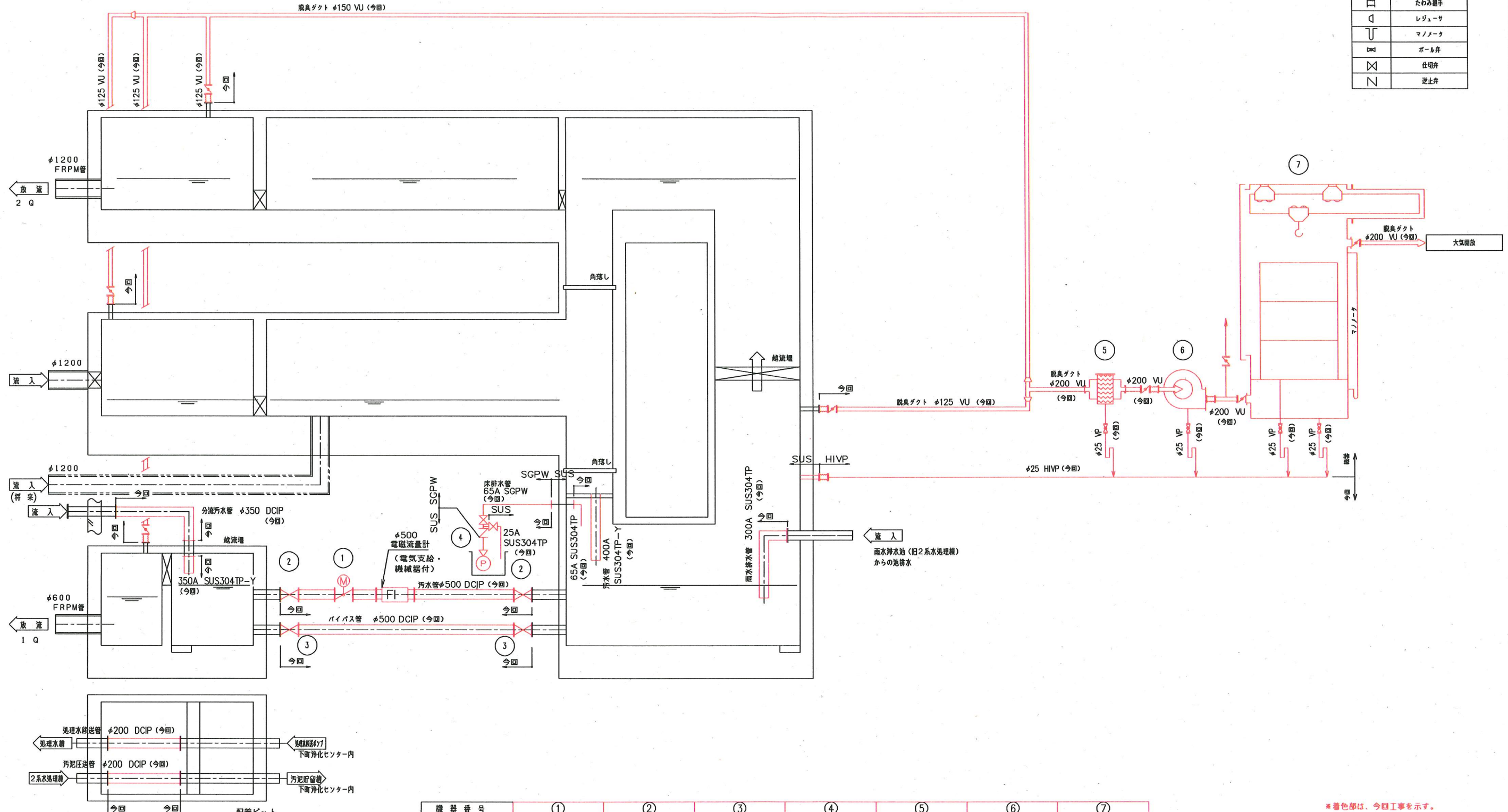


上町浄化センター 全体平面図(S=1/400)

※着色部は、今回工事を示す。

横須賀市上下水道局			
工事名称	上町浄化センターほか 分配槽機械設備工事		
図名	上町浄化センター全体平面図,案内図		
縮尺	1/400	図番	1/12
製作月	令和2年 6月		
課長	係長	担当者	設計者

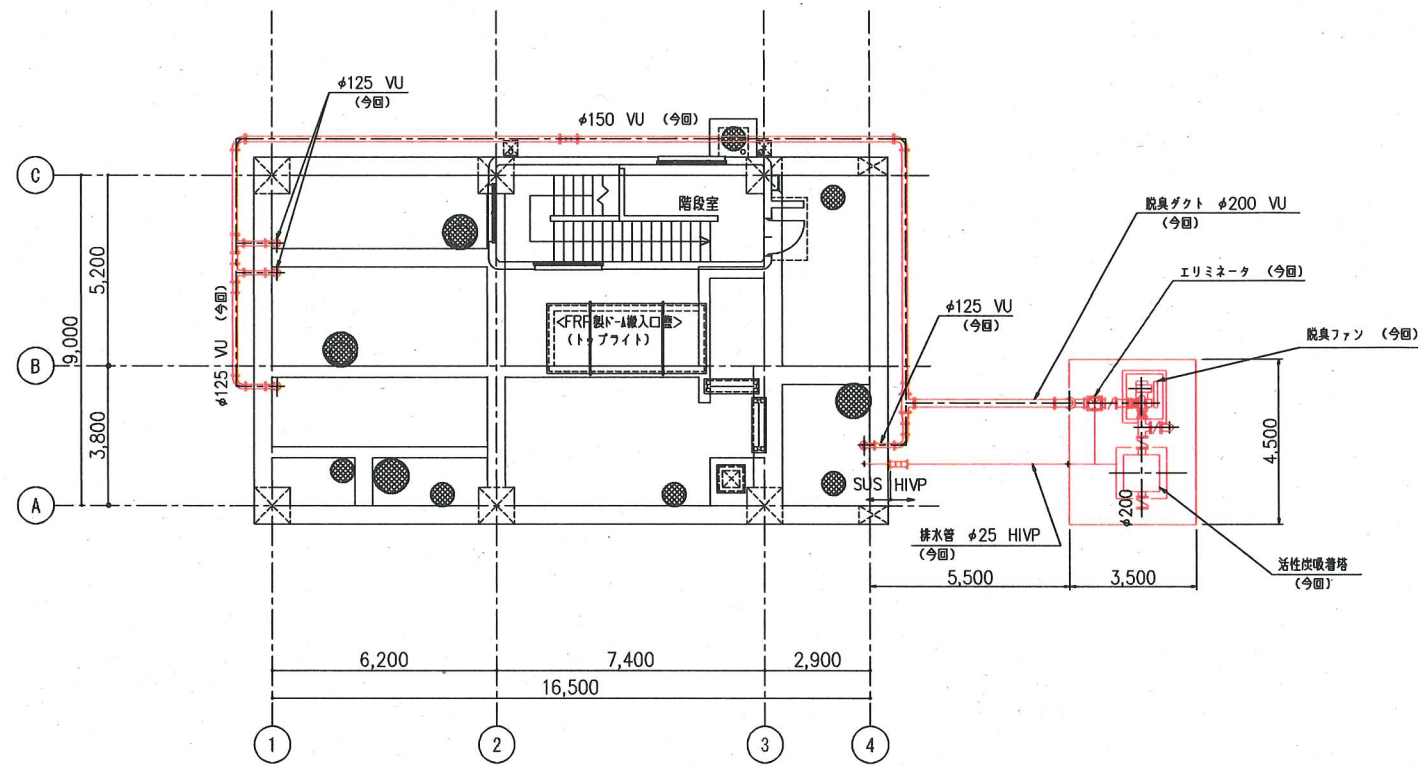
記号	名称
▽	風量調整グリッド
□	たわみ継手
◇	レジュース
U	マンホーク
○	ボール弁
×	仕切弁
∩	逆止弁



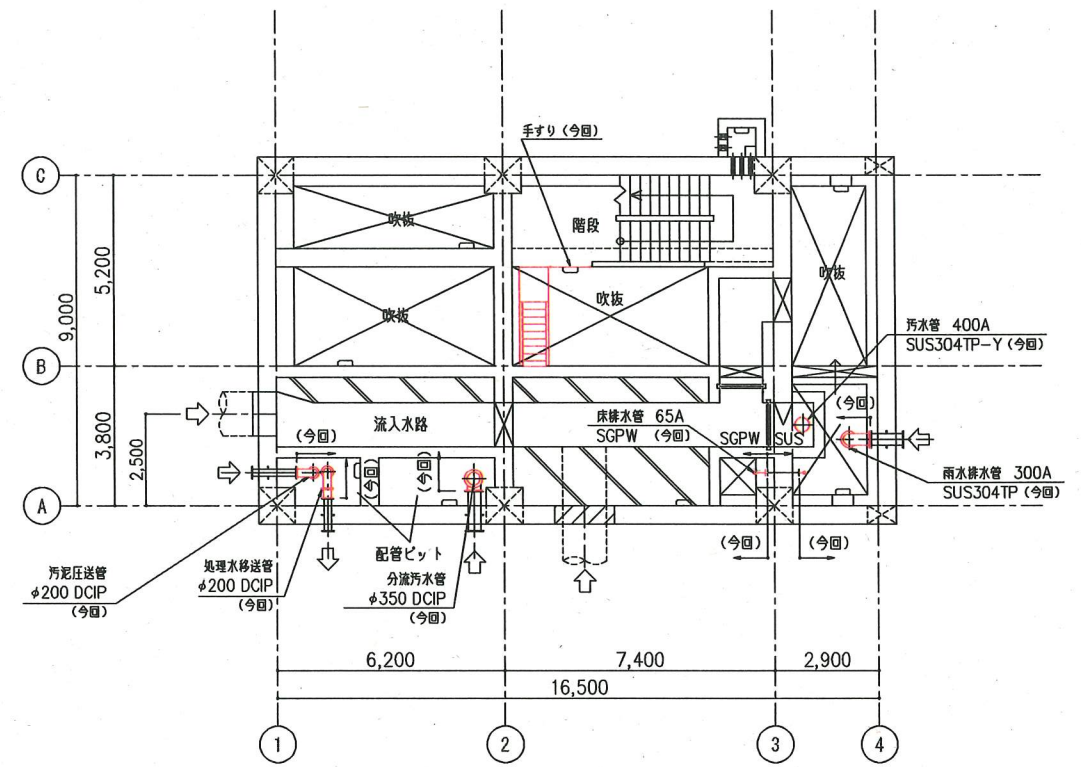
機器番号	①		②		③		④		⑤		⑥		⑦	
機器名称	流量調整弁		流量計用弁		バイパス弁		床排水ポンプ		エリミネータ		脱臭ファン		活性炭吸着塔	
型式	電動蝶形弁		手動外ねじ式仕切弁		手動外ねじ式仕切弁		水中ポンプ		慣性衝突式		片吸込ターボファン		立形カートリッジ式	
仕様	φ500		φ500		φ500		φ65×0.3m <sup>3</sup> /min		8.0m <sup>3</sup> /min		φ1-1/2 8.0m <sup>3</sup> /min×0.98Pa 吸込口径200A		8.0m <sup>3</sup> /min	
動力	0.4kW 200V						1.5kW 200V				0.4kW×200V×4P			
数量(全体, 今回)	1	1	2	2	2	2	1	1	1	1	1	1	1	1
備考														

※着色部は、今回工事を示す。

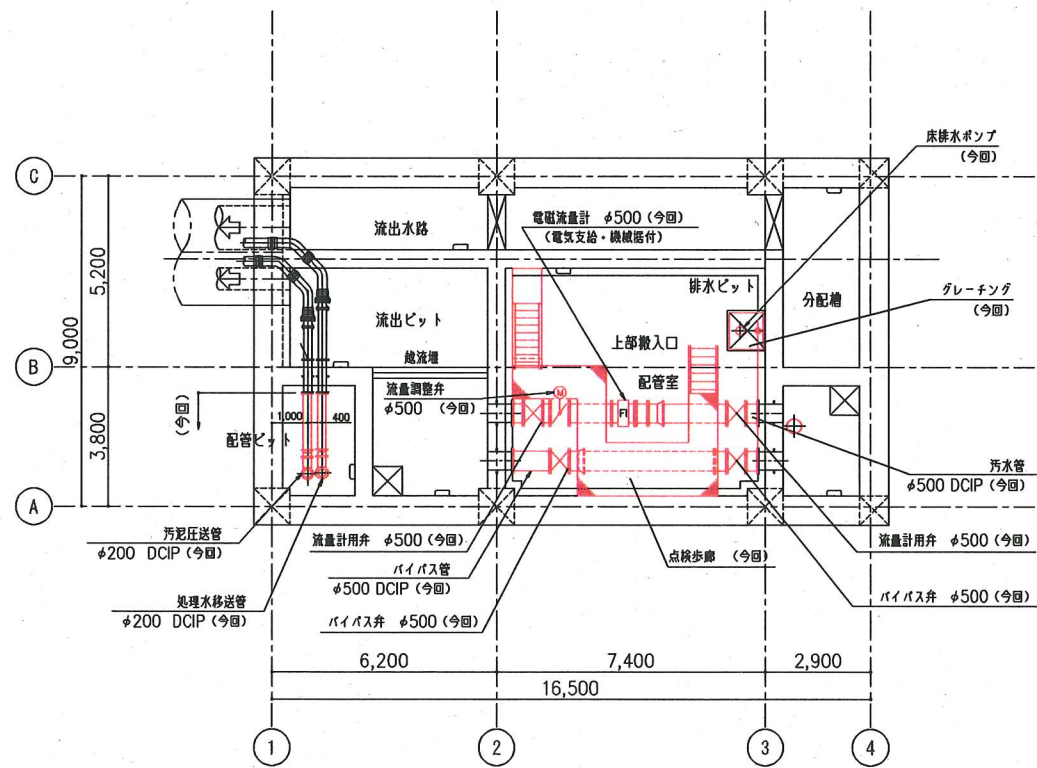
横須賀市上下水道局			
工名	上町浄化センターほか 分配槽機械設備工事		
図名	分配槽 フローシート		
縮尺	non	図番	2/12
製年	令和2年 6月		
課長	係長	担当者	設計者



1階平面図 (S=1/100)



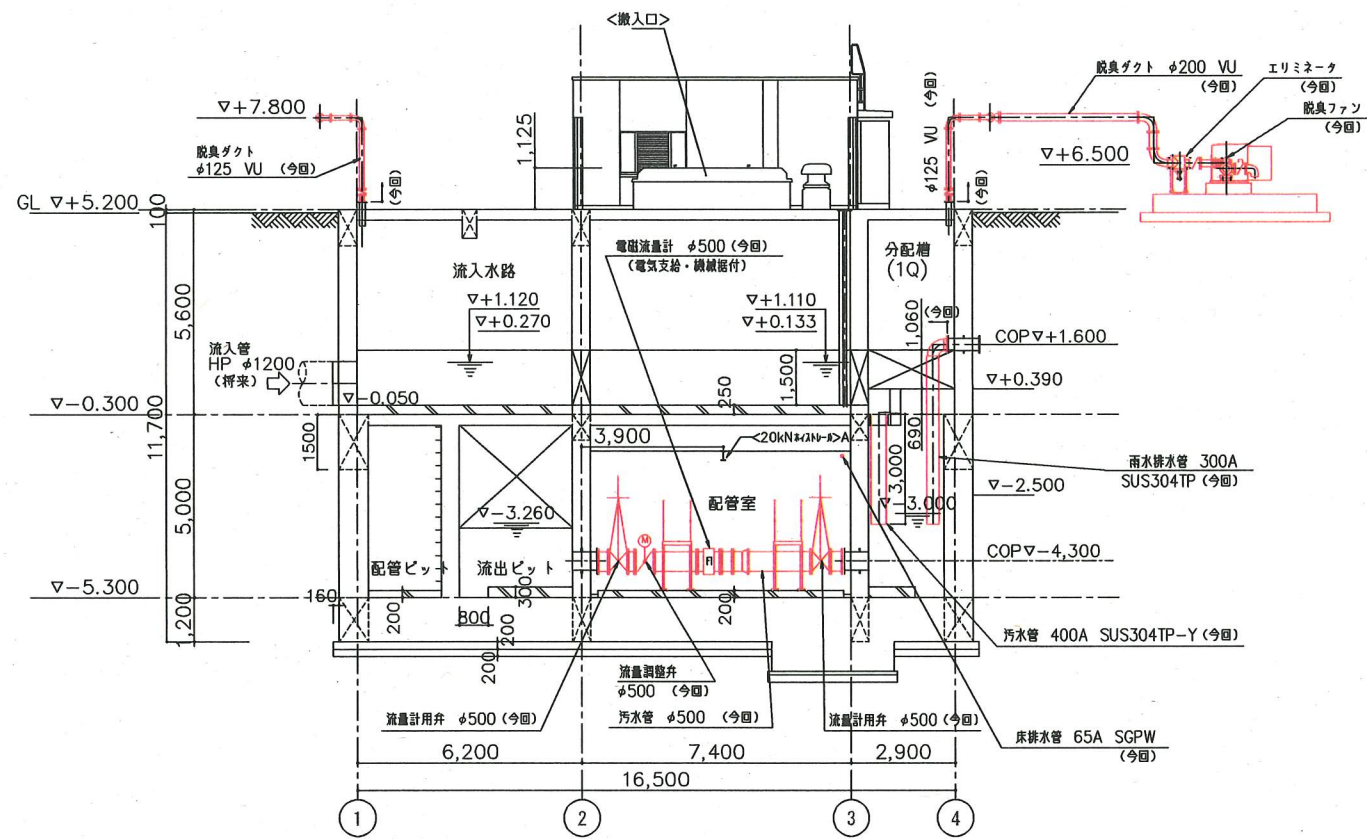
MB階平面図 (S=1/100)



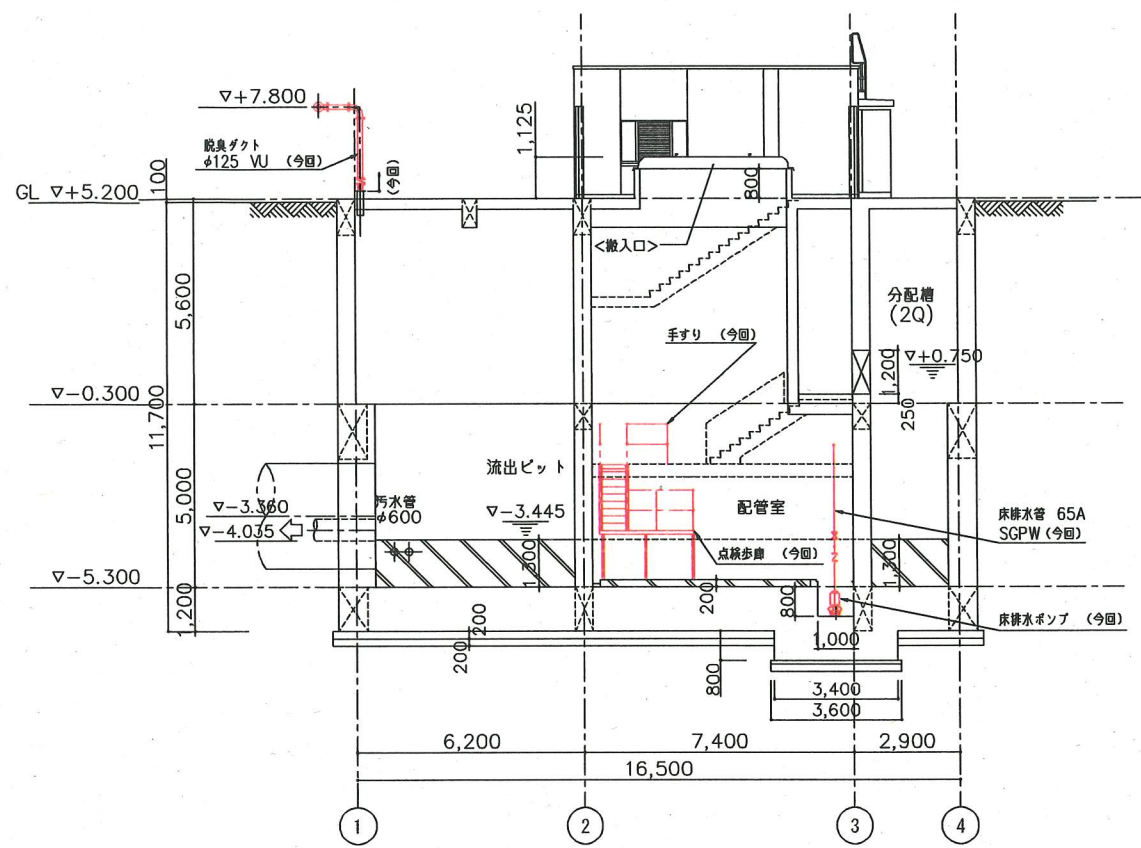
B1階平面図 (S=1/100)

\*着色部は、今回工事を示す。

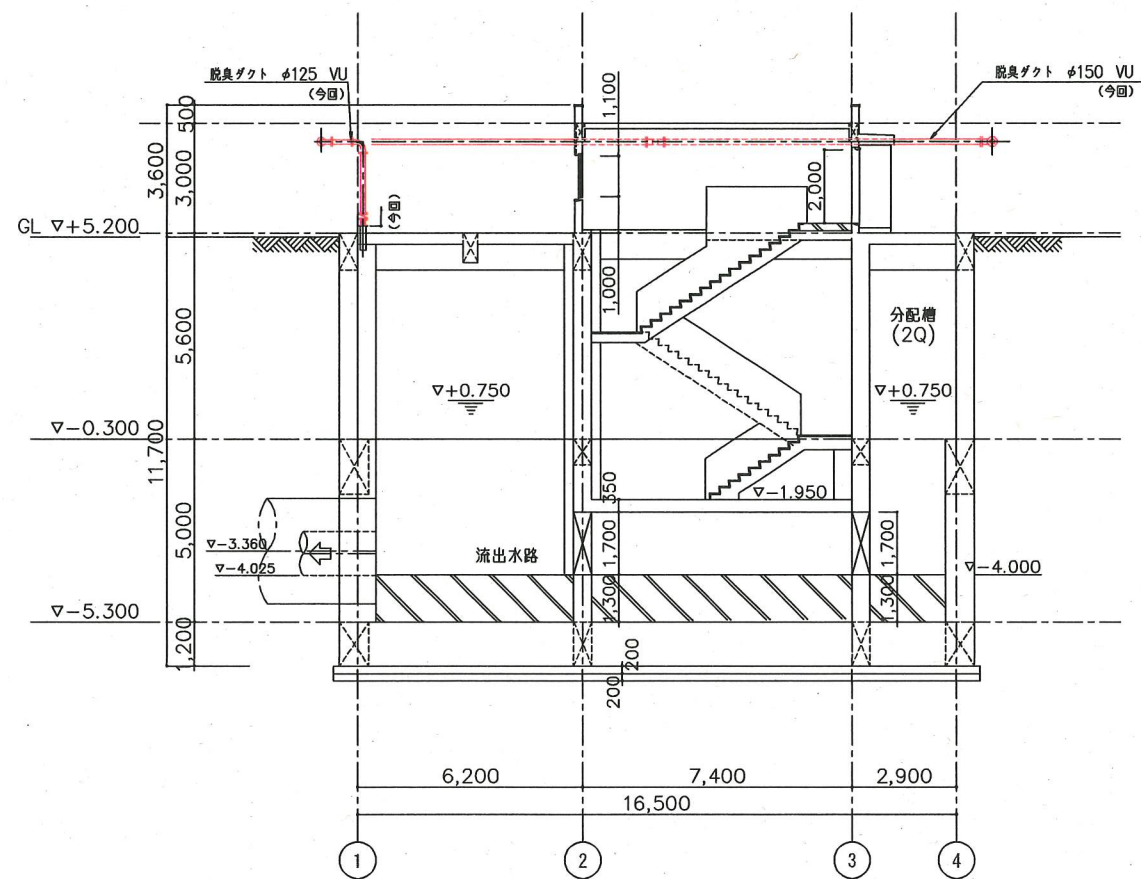
横須賀市上下水道局			
工事名称	上町浄化センターほか 分配槽機械設備工事		
図面名称	分配槽平面図		
縮尺	1/100	図番	3/12
製年	令和2年6月		
課長	係長	担当者	設計者



A-A断面図 (S=1/100)



B-B断面図 (S=1/100)



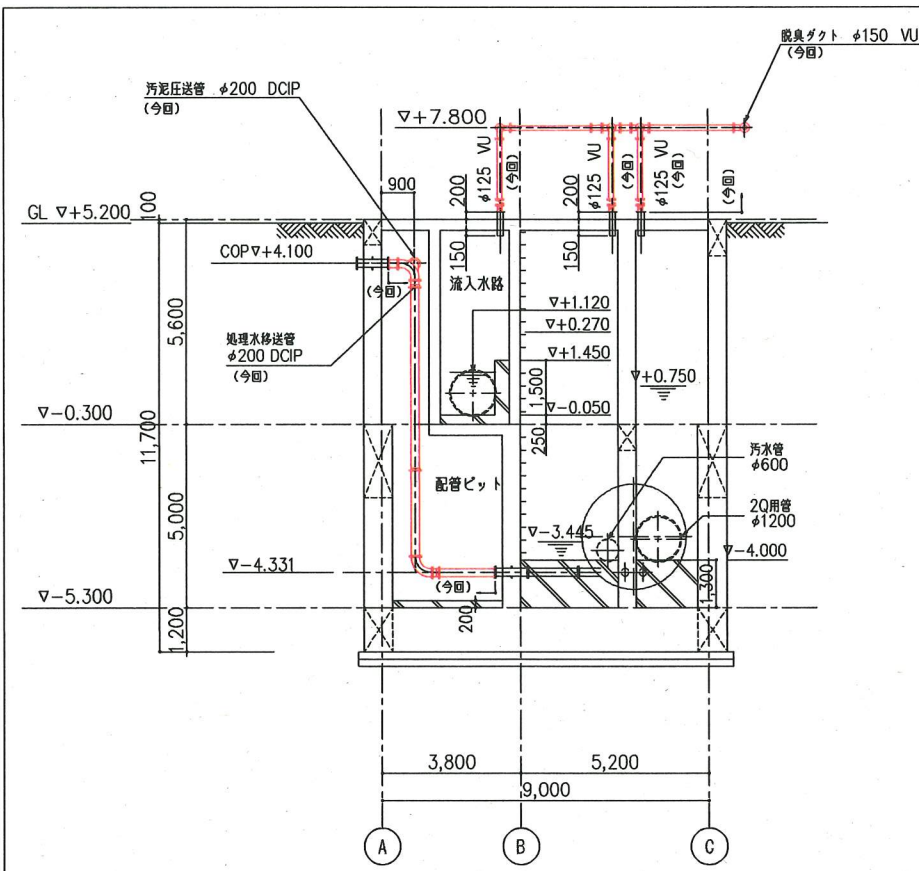
C-C断面図 (S=1/100)



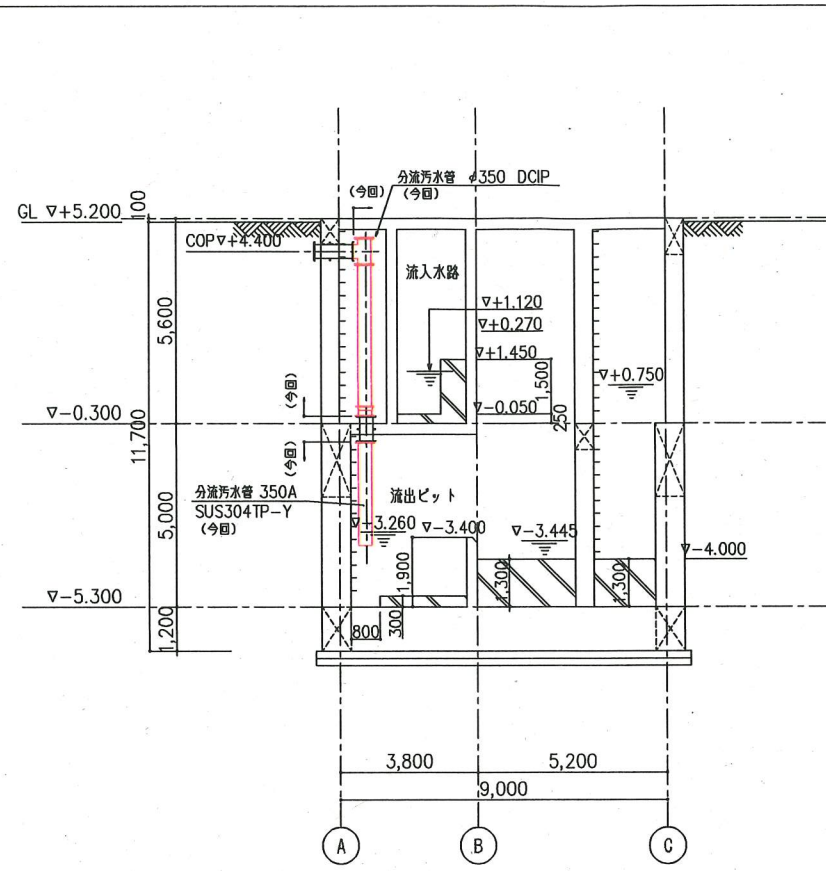
key plan

※着色部は、今回工事を示す。

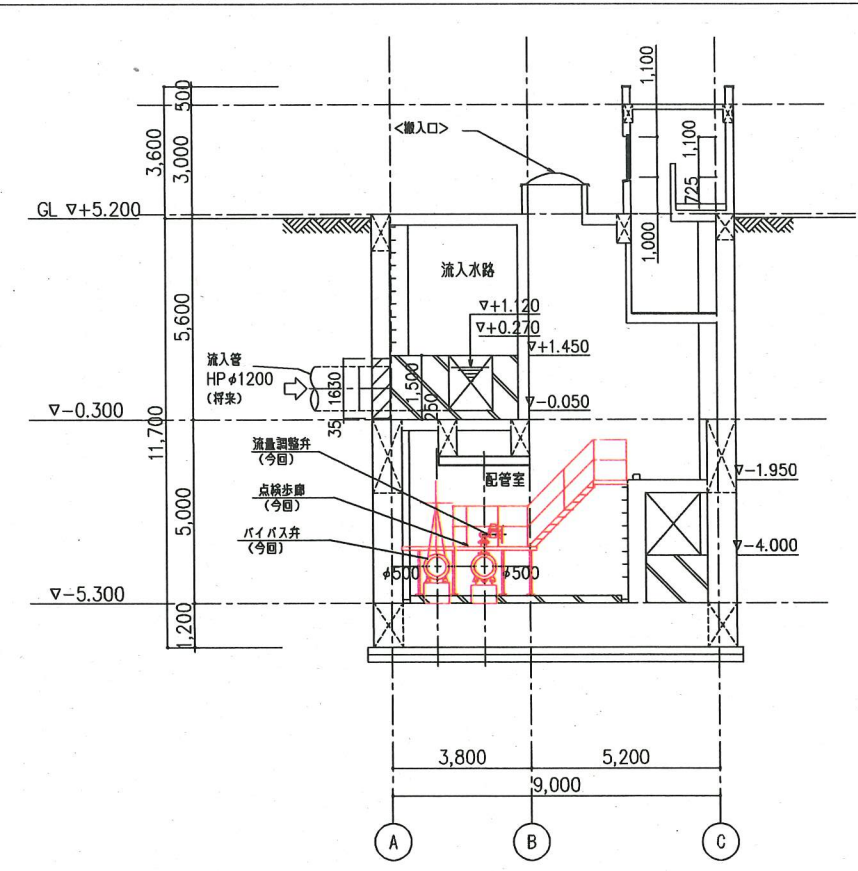
横須賀市上下水道局			
工事名称	上町浄化センターほか 分配槽機械設備工事		
図面名称	分配槽断面図(1)		
縮尺	1/100	図番	4/12
製年月	令和2年 6月		
課長	係長	担当者	設計者



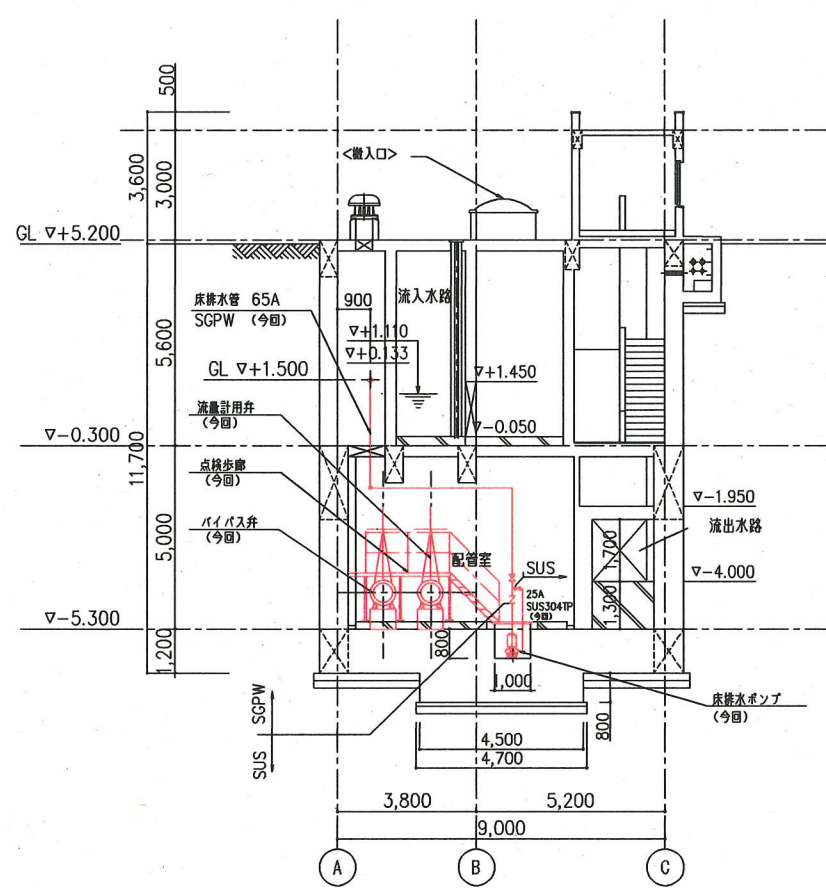
D-D断面図 (S=1/100)



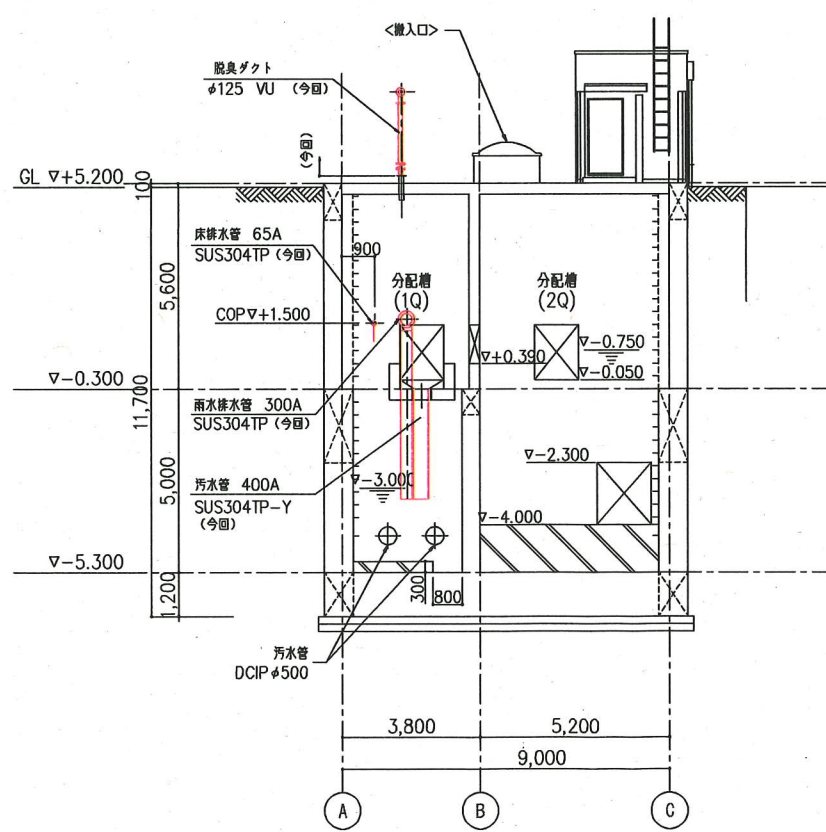
E-E断面図 (S=1/100)



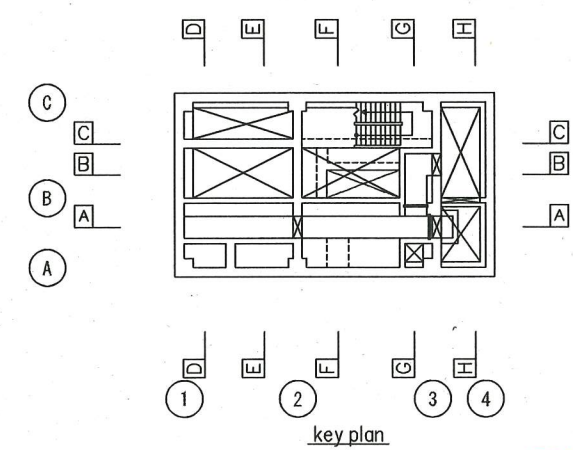
F-F断面図 (S=1/100)



G-G断面図 (S=1/100)

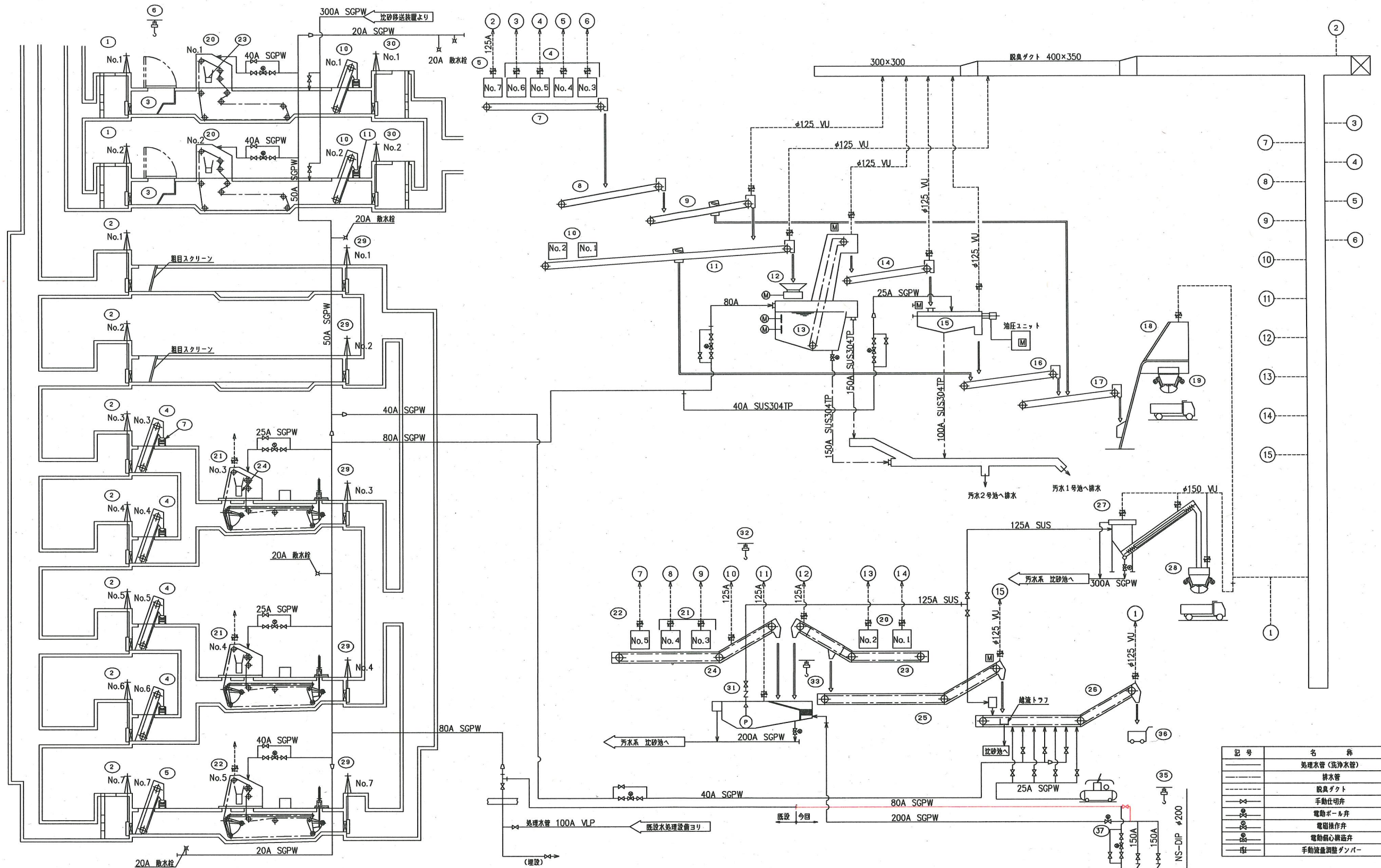


H-H断面図 (S=1/100)



\*着色部は、今回工事を示す。

横須賀市上下水道局			
工事名称	上町浄化センターほか 分配槽機械設備工事		
図面名称	分配槽断面図(2)		
縮尺	1/100	図番	5/12
製年月	令和2年6月		
課長	係長	担当者	設計者



記号	名称
—	処理水管 (洗淨水管)
—	排水管
—	脱臭ダクト
—	手動仕切弁
—	電動ボール弁
—	電動操作弁
—	電動偏心調整弁
—	手動流量調整ダンパー

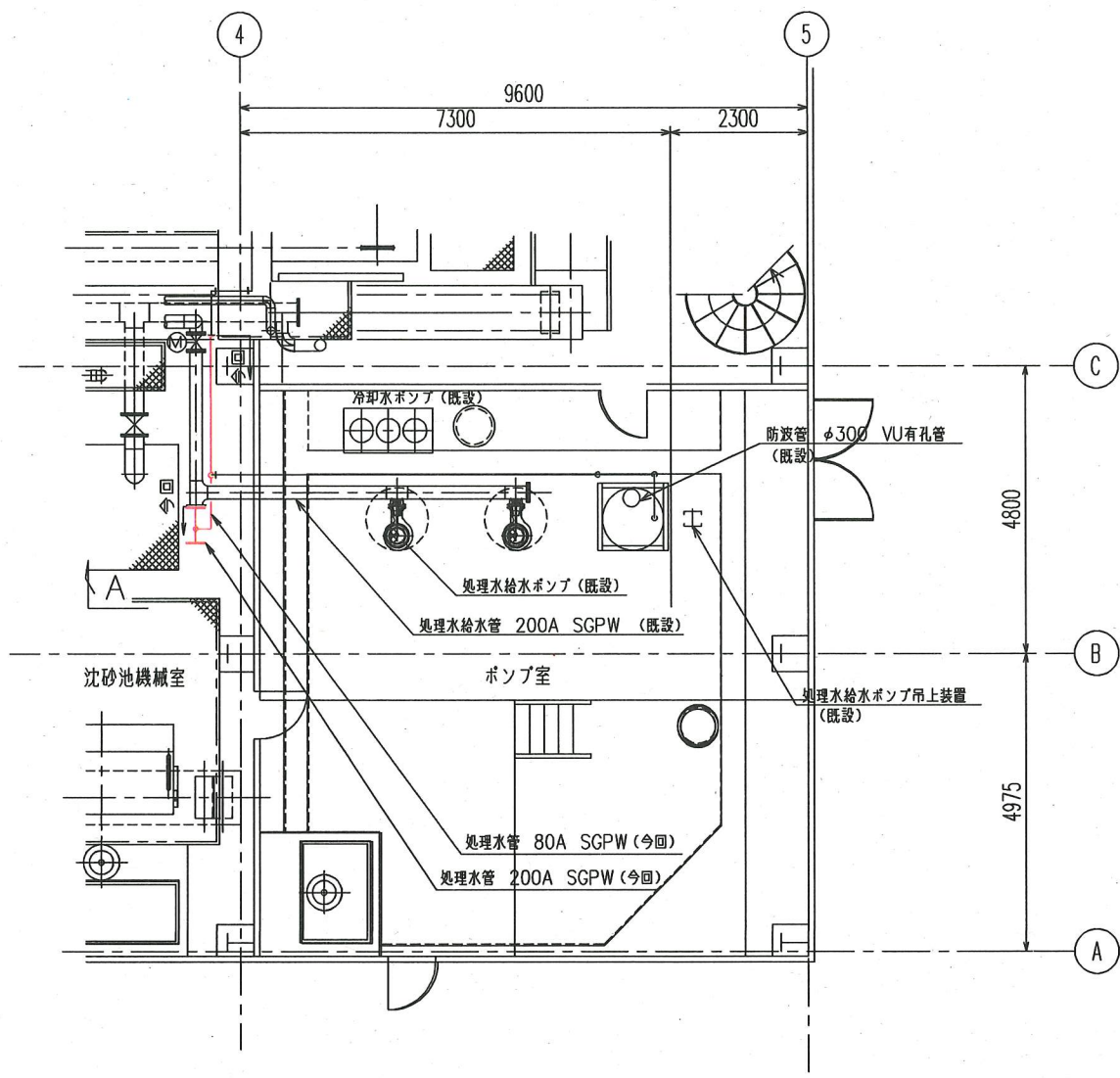
番号	機器名称	機器仕様	電機容量 (kW)	既設	今回	全座	備考
1	No. 1、2汚水流入ゲート	外ねじ式鋼鉄製	-	2	-	2	
2	No. 1~7汚水流入ゲート	外ねじ式鋼鉄製	-	7	-	7	
3	砂除去スクリーン	水幅巾2.5m×長さ3.1m 有効巾内約150mm	-	2	-	2	
4	No. 3~6雨水自動除じん機	前面降下前面かき掃き式 (目目自由目)	1.5	4	-	4	
5	No. 7雨水自動除じん機	前面降下前面かき掃き式 (目目自由目)	2.2	1	-	1	
6	砂戻り吊揚装置	水幅巾3.0m×長さ2.69m 自由25/83mm	-	1	-	1	
7	No. 2目目しき散出機	20'トワ型ベルトコンベヤ	1.5	1	-	1	
8	No. 3目目しき散出機	20'トワ型ベルトコンベヤ	1.5	1	-	1	
9	No. 4目目しき散出機	20'トワ型ベルトコンベヤ	1.5	1	-	1	
10	No. 1、2汚水自動除じん機	前面降下前面かき掃き式	2.2	2	-	2	
11	No. 1しき散出機	20'トワ型ベルトコンベヤ	1.5	1	-	1	
12	しき破砕機	2m <sup>2</sup> /H	5.5	1	-	1	

番号	機器名称	機器仕様	電機容量 (kW)	既設	今回	全座	備考
13	しき洗淨機	機械撈拌式	0.75	1	-	1	
14	洗淨しき搬出機	20'トワ型ベルトコンベヤ	1.5	1	-	1	
15	しき脱氷機	スクリーンレス脱氷機	0.4	1	-	1	
16	No. 2しき搬出機	20'トワ型ベルトコンベヤ	1	1	-	1	
17	No. 3しき搬出機	20'トワ型ベルトコンベヤ	1	1	-	1	
18	しきスキャップホイス	ワイヤロープ式	2.2	1	-	1	
19	しきホイス	ワイヤロープ式	0.75	1	-	1	
20	No. 1、2汚水沈砂かき掃き機	エンドレスダブルチェーン式バケットコンベヤ	2.2	2	-	2	
21	No. 3、4雨水沈砂かき掃き機	エンドレスダブルチェーン式バケットコンベヤ	2.2	2	-	2	
22	No. 5雨水沈砂かき掃き機	エンドレスダブルチェーン式バケットコンベヤ	2.2	1	-	1	
23	No. 1沈砂搬出機	フライトコンベヤ	2.2	1	-	1	
24	No. 2沈砂搬出機	フライトコンベヤ	3.7	1	-	1	

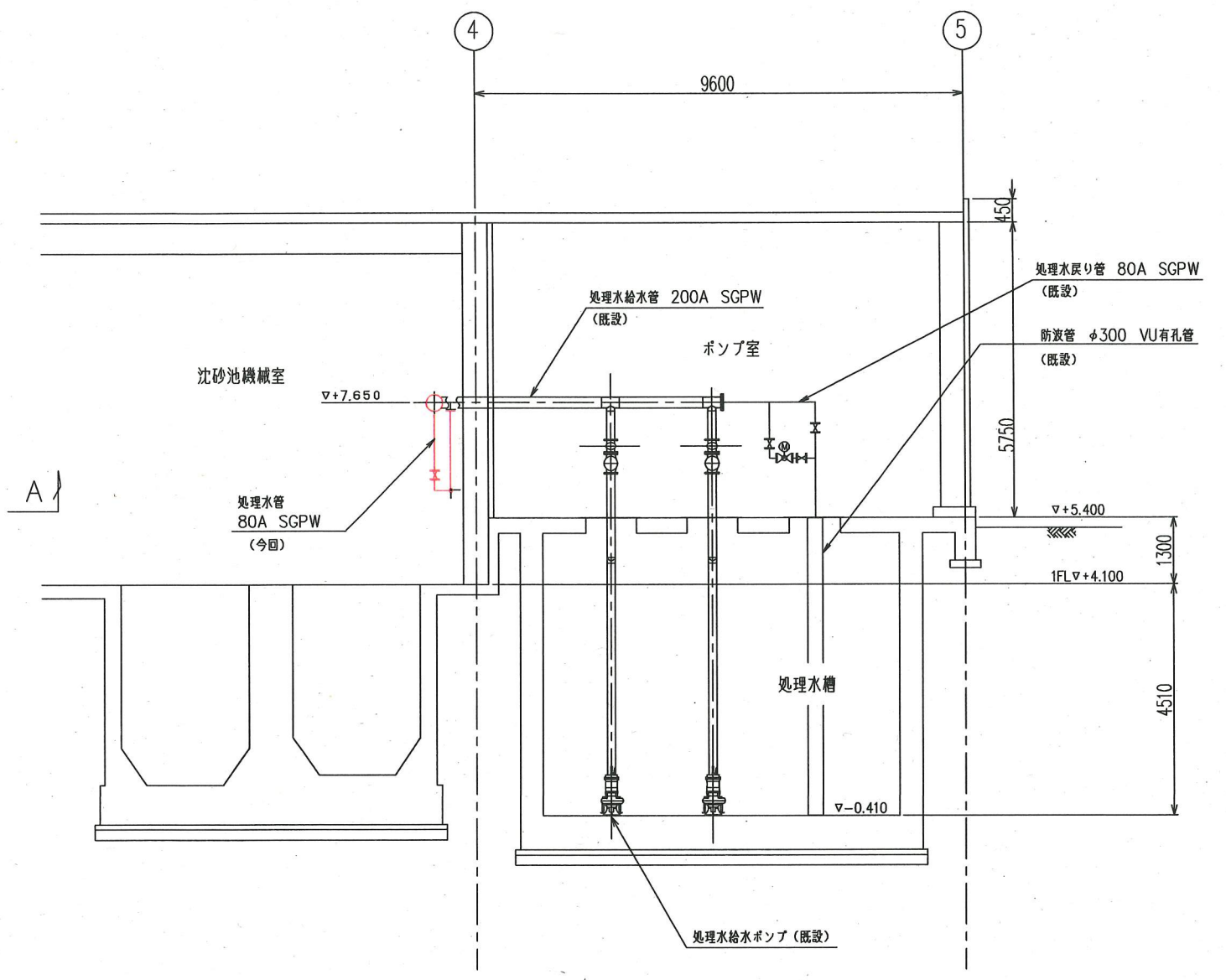
番号	機器名称	機器仕様	電機容量 (kW)	既設	今回	全座	備考
25	No. 3沈砂搬出機	フライトコンベヤ	1.5	1	-	1	
26	No. 4沈砂搬出機	フライトコンベヤ	2.2	1	-	1	
27	沈砂分離機	分選機	3.7	-	-	1	
28	沈砂ホイス	ワイヤロープ式	0.75	1	-	1	
29	No. 1~4、7雨水流入ゲート	外ねじ式鋼鉄製	-	5	-	5	
30	No. 1、2汚水流出ゲート	外ねじ式鋼鉄製	-	2	-	2	
31	沈砂移送装置	ラジコン式	11	1	-	1	
32	撈砂ポンプ吊揚装置	電動リフト	-	1	-	1	
33	カゴ吊揚装置	電動リフト	-	1	-	1	
34	処理水給水ポンプ	電動ポンプ	11	2	-	2	
35	処理水給水ポンプ吊揚装置	電動リフト	-	1	-	1	
36	バイパスコンテナ	SUSコンテナ	-	1	-	1	
37	No. 1処理水分配弁	電動仕切弁 FC200	-	1	-	1	

※着色部は、今回工事を示す。

横須賀市上下水道局			
工事名称	上町浄化センターほか 分配槽機械設備工事		
図面名称	沈砂池線フローシート		
縮尺	non	図番	6/12
製作月	令和2年6月		
課長	係長	担当者	設計者



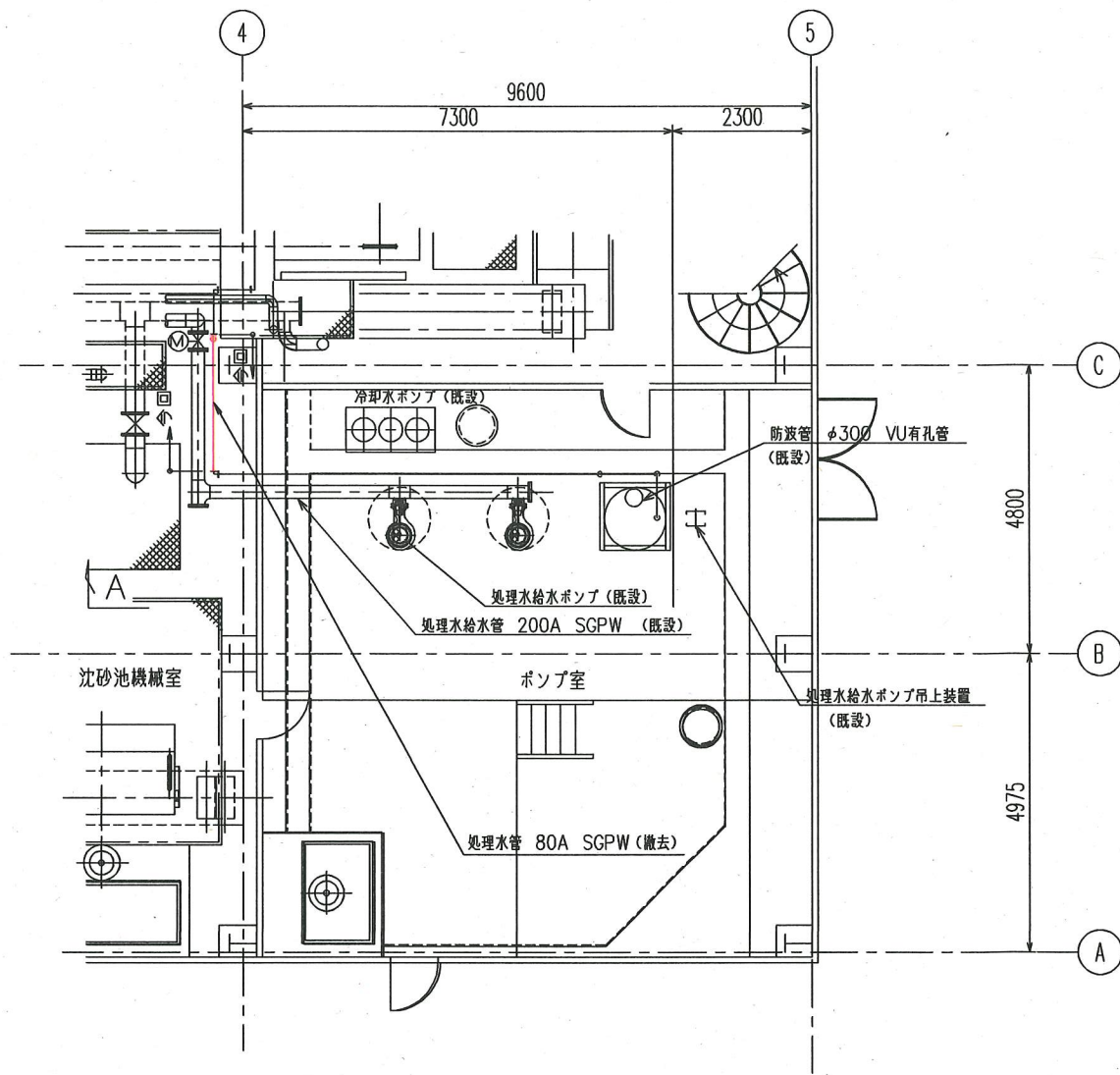
沈砂池棟 1階平面図 (S=1/60)



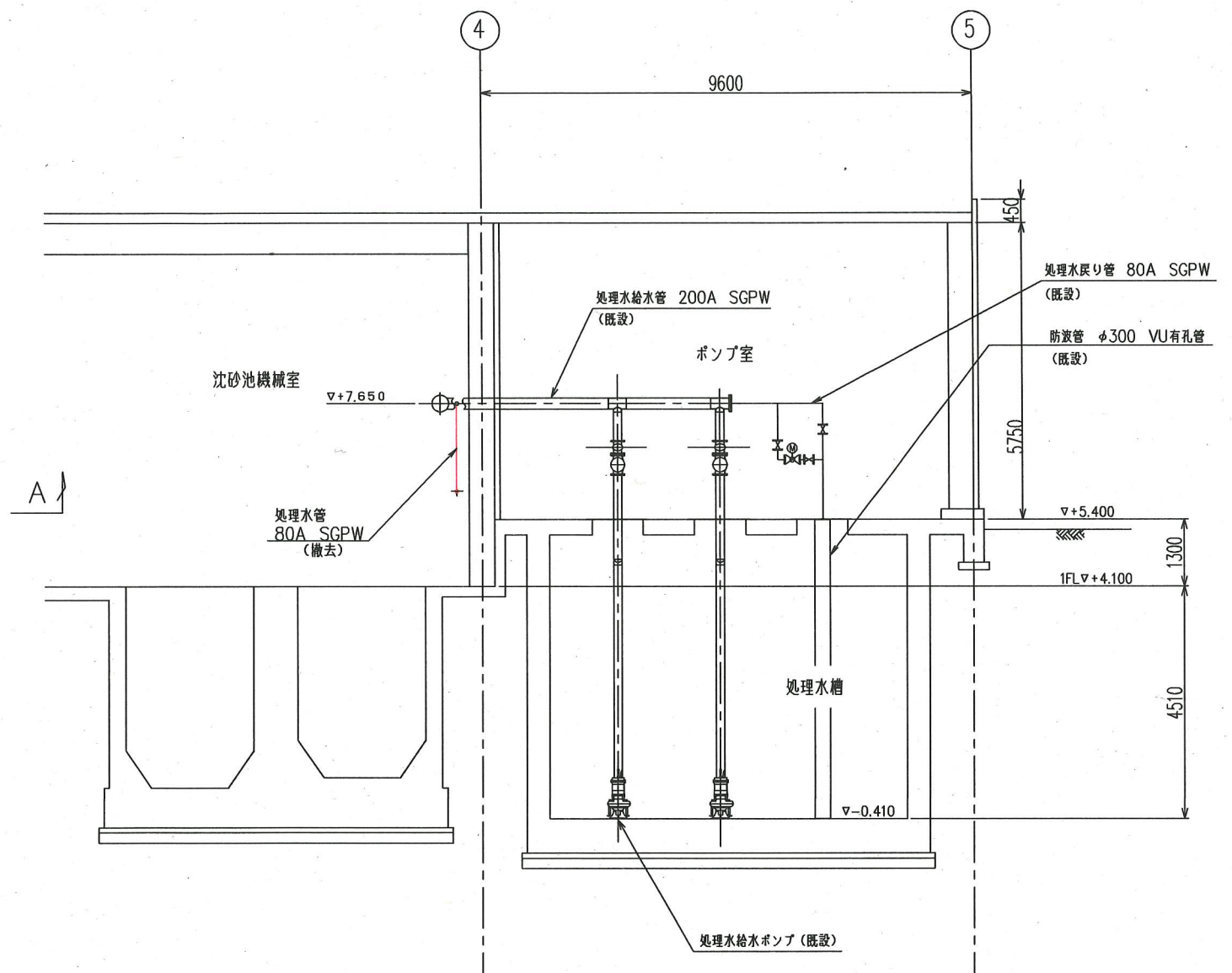
A-A断面図 (S=1/60)

※着色部は、今回工事を示す。

横須賀市上下水道局			
工事名称	上町浄化センターほか 分配槽機械設備工事		
図面名称	沈砂池棟 1階平面図 A-A断面図 (更新)		
縮尺	1/60	図番	7/12
製作年	令和 2 年 6 月		
課長	係長	担当者	設計者



沈砂池棟 1階平面図 (S=1/60)

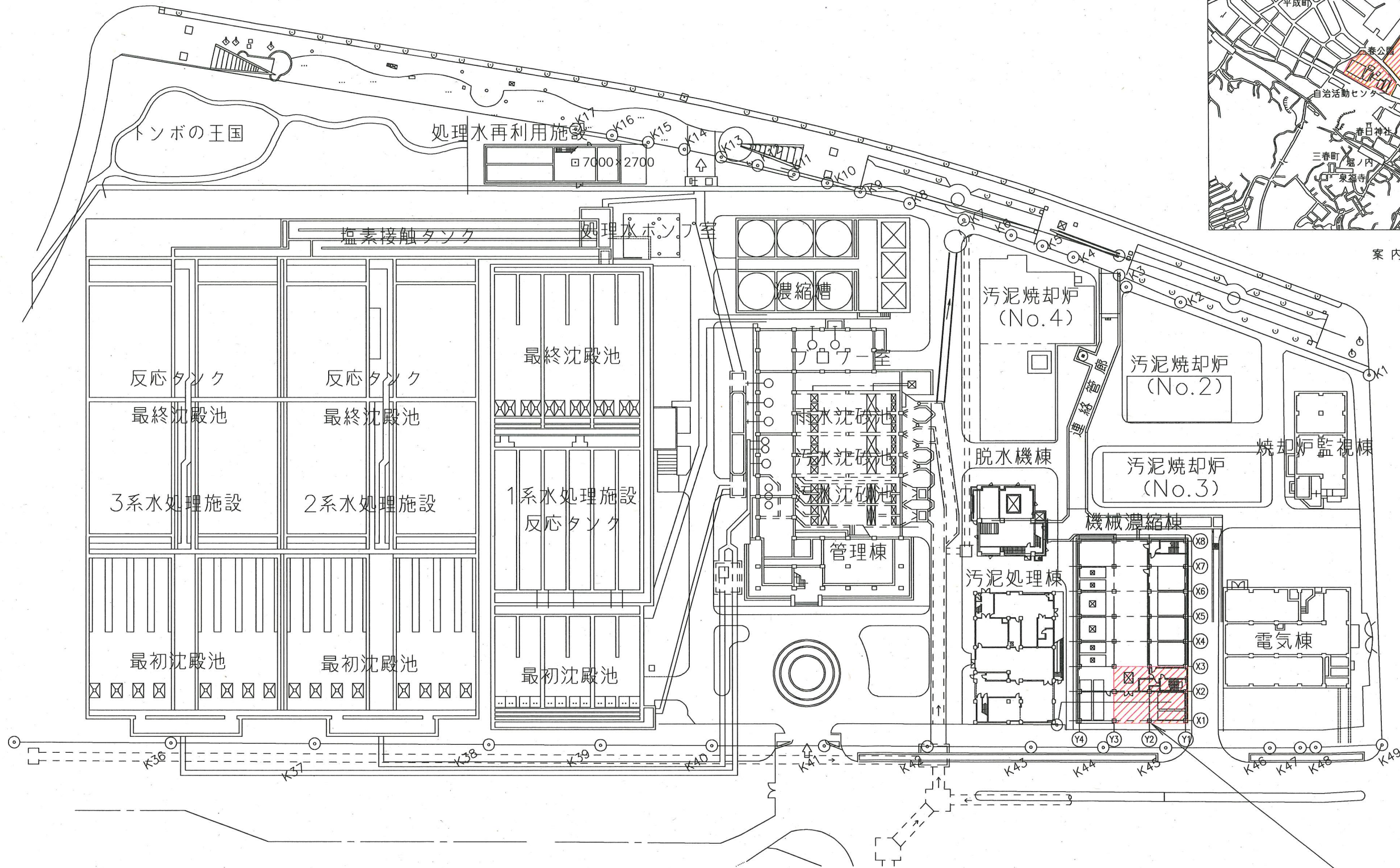


A-A断面図 (S=1/60)

※着色部は、今回工事を示す。

横須賀市上下水道局			
工事名	上町浄化センターほか 分配槽機械設備工事		
図面名	沈砂池棟 1階平面図 A-A断面図 (撤去)		
縮尺	1/60	図番	8/12
製作年	令和 2 年 6 月		
課長	係長	担当者	設計者





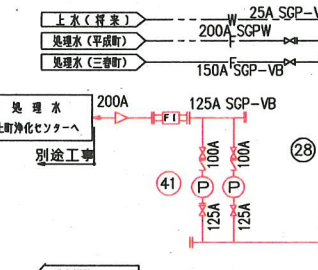
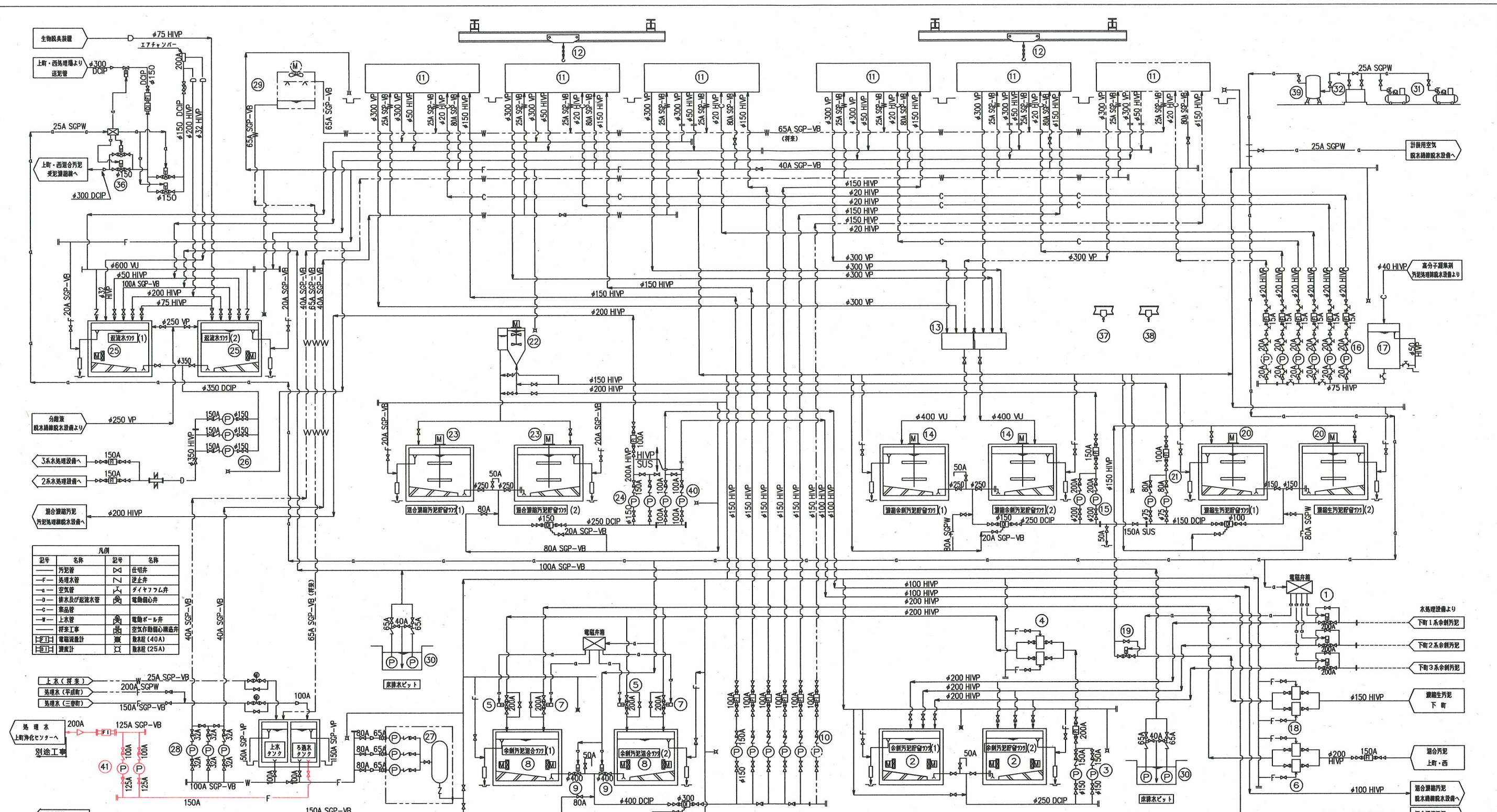
案内図

下町浄化センター 三春町側平面図 (S=1/1000)

本工事施工箇所

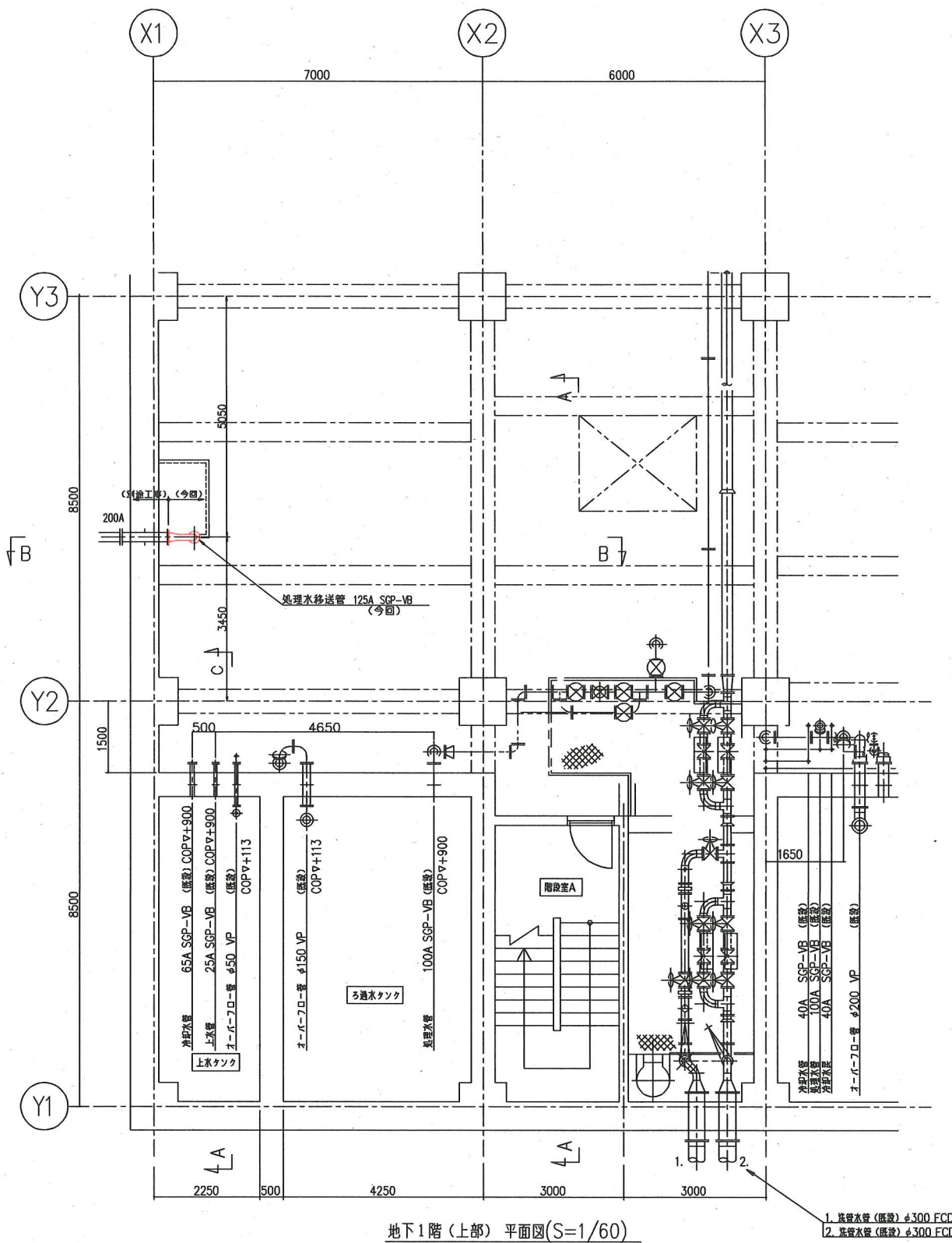
※着色部は、今回工事を示す。

横須賀市上下水道局			
工事名称	上町浄化センターほか 分配層機械設備工事		
図面名称	下町浄化センター三春町側平面図,案内図		
縮尺	1/1000	図番	9/12
製作年	令和2年6月		
課長	係長	担当者	設計者



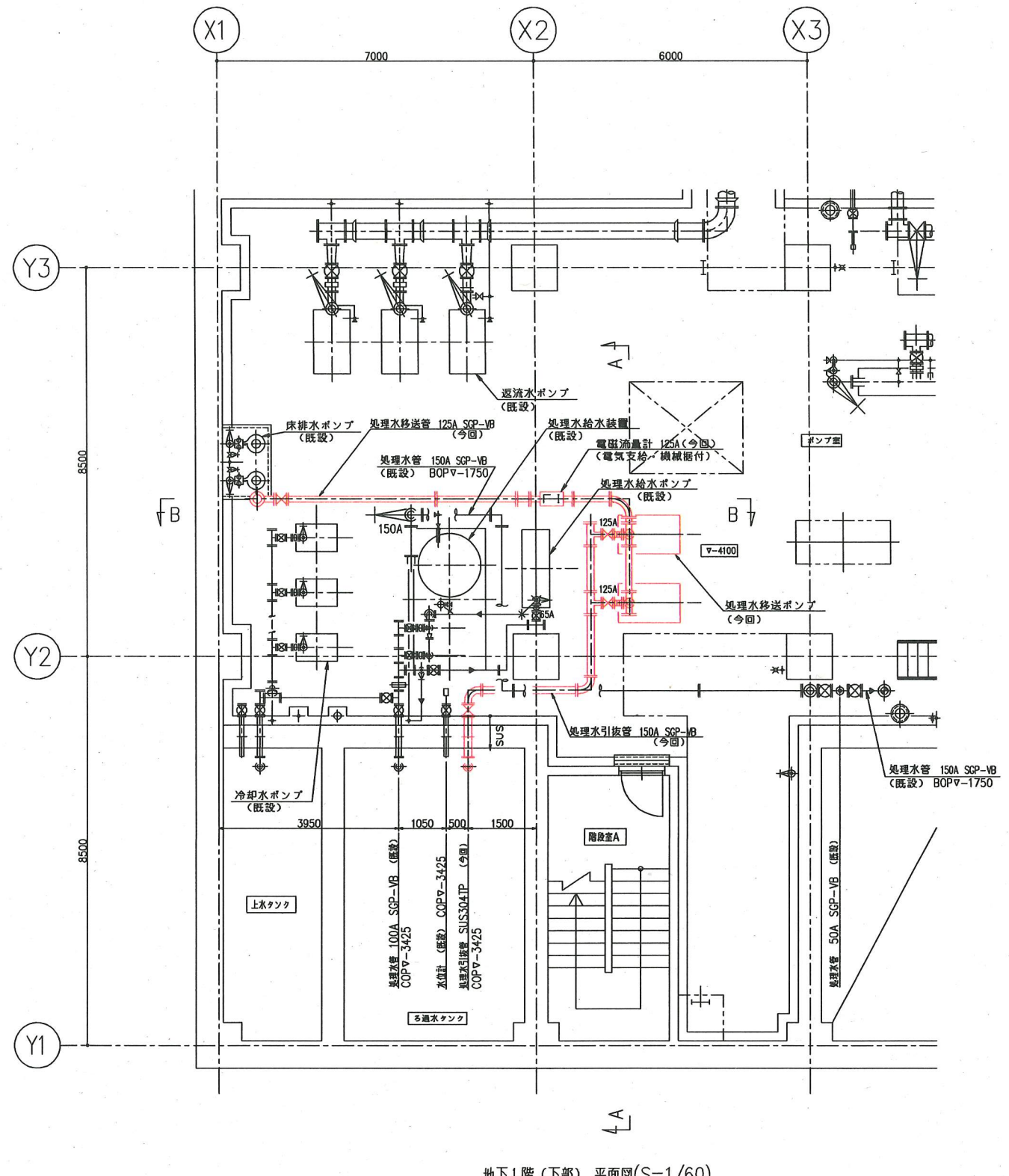
\* 着色部は、今回工事を示す。

横須賀市上下水道局	
工事名称	上町浄化センターほか 分配槽機械設備工事
図面名称	下町浄化センター 機械設備フロアシート
縮尺	non 図号 10/12
製作月	令和2年 6月
課長	係長 担当者 設計者



地下1階(上部) 平面図(S=1/60)

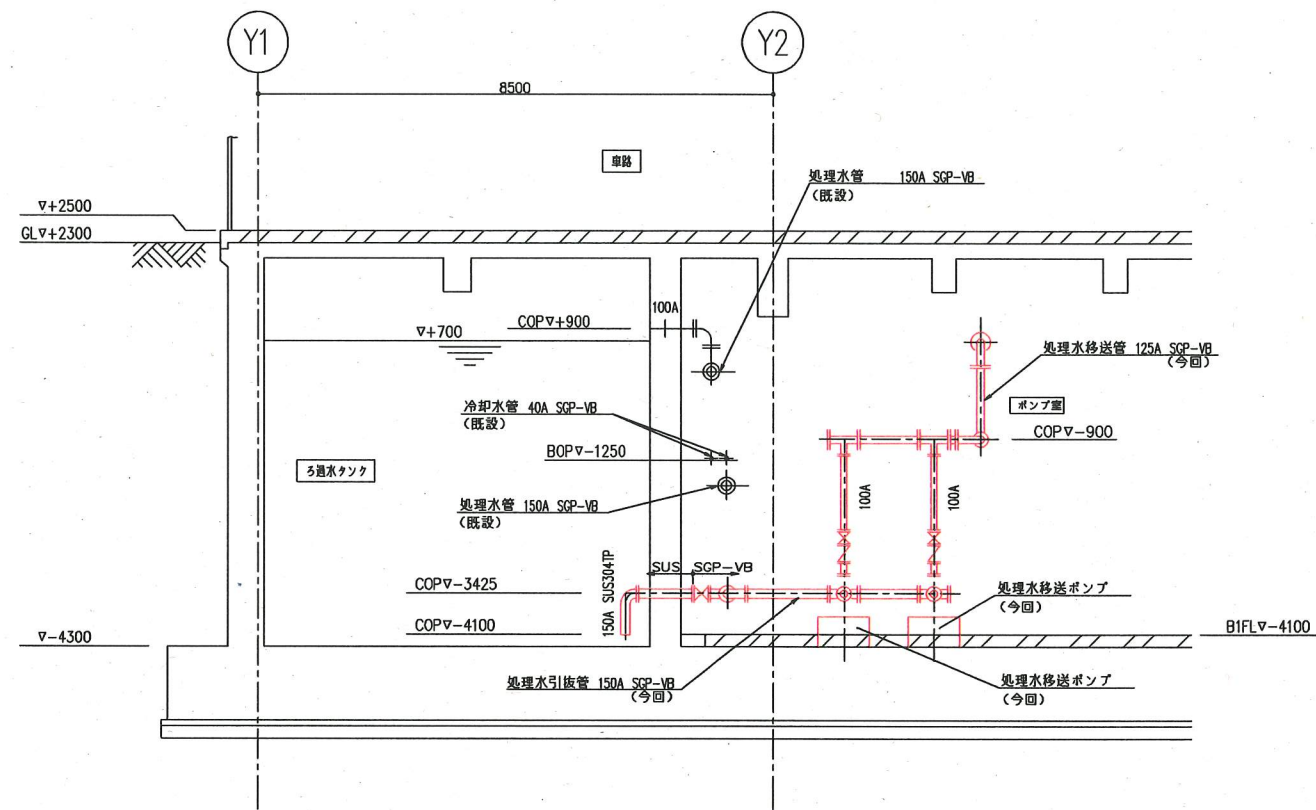
1. 処理水管(既設)φ300 FCD  
2. 処理水管(既設)φ300 FCD



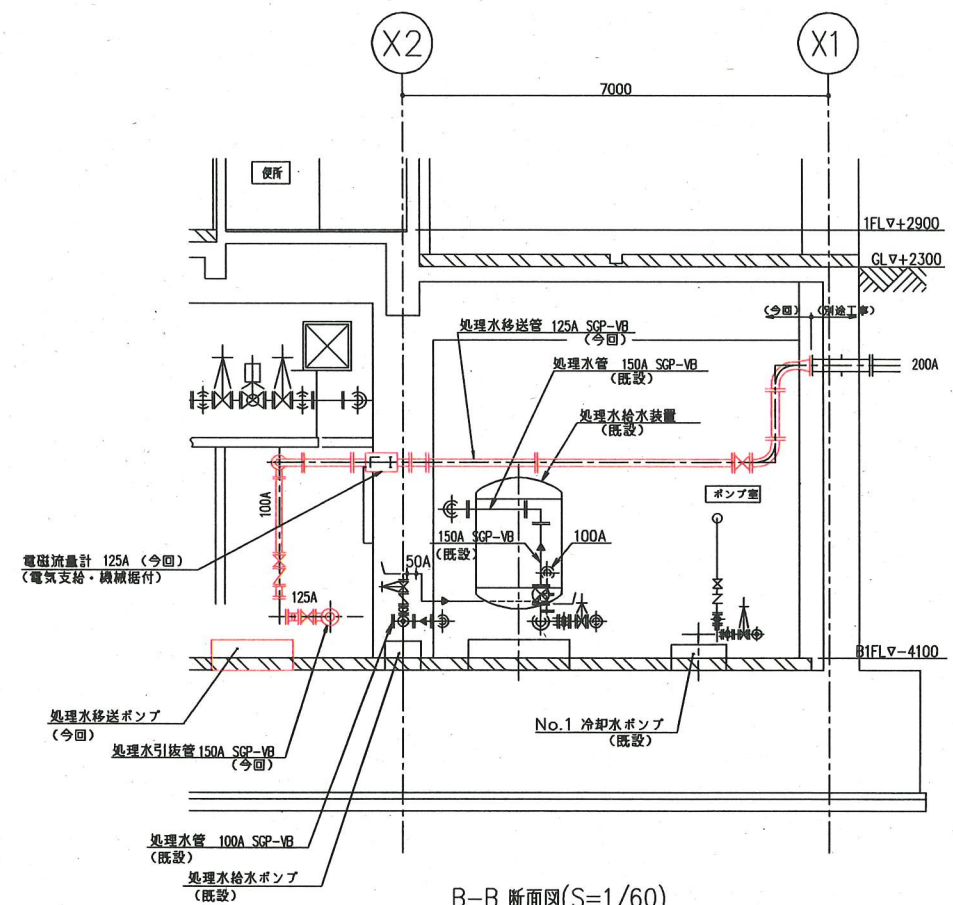
地下1階(下部) 平面図(S=1/60)

\*着色部は、今回工事を示す。

横須賀市上下水道局			
工事名称	上町浄化センターほか 分配槽機械設備工事		
図面名称	機械濃縮槽地下1階平面図		
縮尺	1/60	図号	11/12
製作年月	令和2年 6月		
課長	係長	担当者	設計者



A-A 断面図(S=1/60)



B-B 断面図(S=1/60)

■着色部は、今回工事を示す。

横須賀市上下水道局			
工 事 名 称	上町浄化センターほか 分配槽機械設備工事		
図 面 名 称	機械濃縮機地下1階断面図		
縮 尺	1/60	図 番	12/12
製 作 年 月	令和 2 年 6 月		
課 長	係 長	担 当 者	設 計 者