

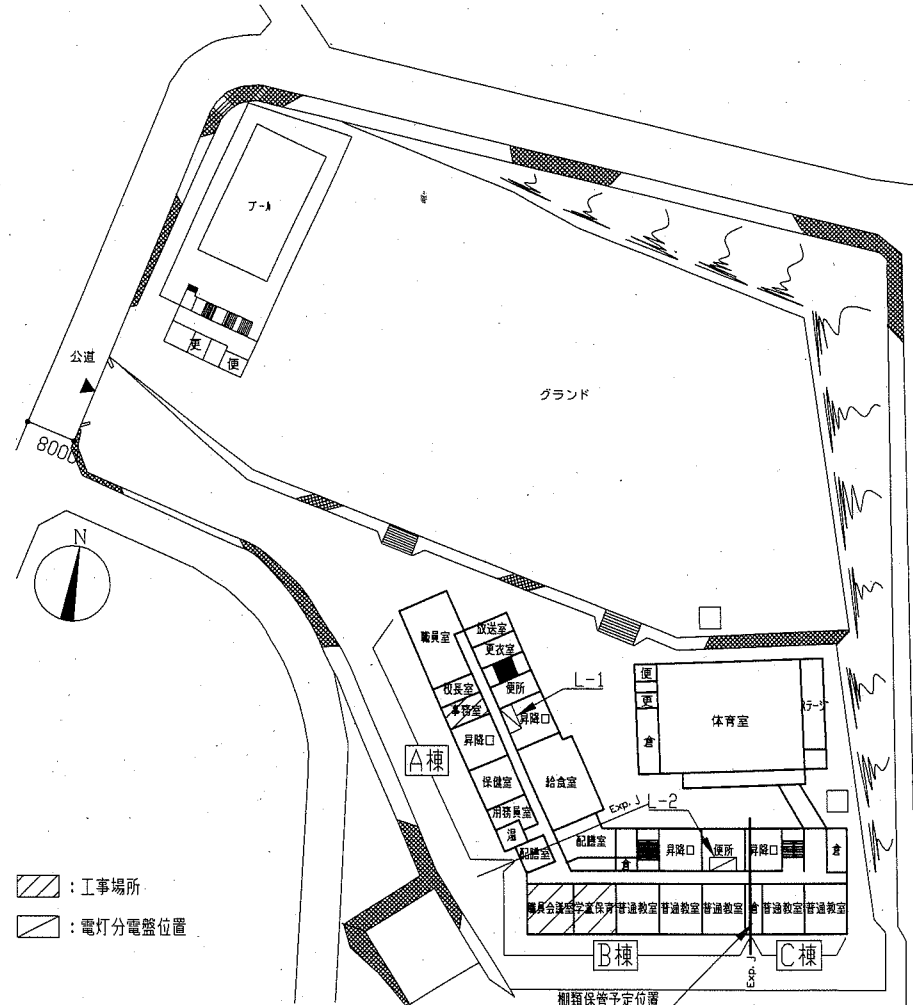
案内図

工事概要 (※機械設備工事及び電気設備工事 別図参照)

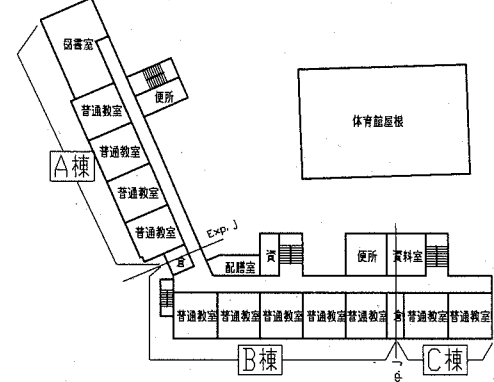
- 1. A棟1階 事務室 床、天井、建具改修
- 2. A棟1階 校長室-事務室間 間仕切り壁改修
- 3. B棟1階 職員会議室 床改修
- 4. B棟1階 学童教室 床改修
- 5. B棟1階 職員会議室-学童教室間 建具改修
- 6. その他

工事内容

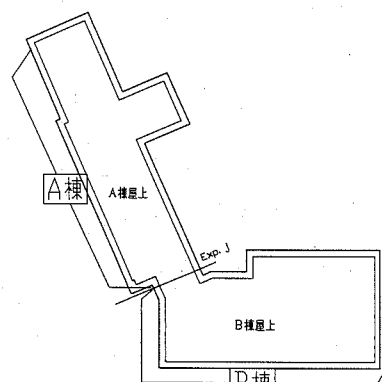
1. 事務室 床、天井、建具改修
 a) 床改修
 既存床：フローリングブロックt15、下地モルタル、土間コンクリートt100、砕石t120撤去、根切りt120
 新規床：砕石(RC-40)t120、ポリエチレンフィルム敷きt0.15、差筋アンカーD10、土間配筋D10縦横@200ダブル、土間コンクリート(呼び強度27N/mm²・S18)t260、ビニル床シートt2.5(マープル)
 既存中木：木製巾木H100撤去
 新規中木：モルタル塗りの上、EP-G塗り B種(下地調整R種)、ビニル巾木H100(新規ボード面)
 b) 天井改修
 既存天井：不燃ボード(石綿含有成形板)t7.0(軽量鉄骨下地、グラスウール共)
 新規天井：軽量鉄骨下地19形@225(インサート共)、化粧石膏ボード(準不燃、突付け)t9.5、塩ビ製廻り縁
 c) 建具改修及び取付部分の改修
 既存建具：AP-2撤去
 新規建具：SP-2
 既存壁：建具周囲はつり
 既存天井(廊下)：石膏ボードt9.0撤去(軽量鉄骨下地共)
 既存床(廊下)：ビニル床シートt2.5、下地モルタル撤去
 新規壁：モルタル塗りの上、EP-G塗り B種(下地調整R種)
 新規下がり壁：鉄骨下地(別図参照)、強化石膏ボードt12.5 2枚張り(突付け)(両面)、四周処理、1時間耐火
 新規天井(廊下)：軽量鉄骨下地19形@300(インサート共)、石膏ボードt9.5(目透し)の上、EP塗り B種(下地調整R種)
 新規床(廊下)：ビニル床シートt2.5(コイン)、下地モルタル
 d) その他
 既存PS壁：アルミ製PSカバー撤去
 新規PS壁：ケイ酸カルシウム板t8張り(突付け)(軽量鉄骨下地65形@300共)に塩ビ製見切り縁共の上、EP-G塗り B種(下地調整R種)
 2. 校長室-事務室間 間仕切り壁改修及び取付部分の改修
 既存間仕切り壁：ラワンベニヤt5.5撤去(木下地、グラスウール共)、壁クロス撤去(校長室側のみ)
 新規間仕切り壁：軽量鉄骨下地65形@450、(校長室側)石膏ボードt12.5張りの上、ビニルクロス張り、ピクチャボード(L3000 2本 アルミ製 シルバー 天井埋込)共 ※取付位置は監督員との協議による。
 (事務室側)強化石膏ボードt21 2枚張り(突付け)、四周処理、1時間耐火、見え掛り部分をEP-G塗り B種(下地調整R種)
 既存天井(校長室)：化粧石膏ボードt9.5撤去(軽量鉄骨下地共)
 既存床(校長室)：ビニル床シート撤去
 新規天井(校長室)：軽量鉄骨下地19形@225(インサート共)、化粧石膏ボードt9.5(準不燃、突付け)、塩ビ製廻り縁
 新規床(校長室)：下地調整(ポリマーセメントペースト)の上、ビニル床シートt2.5(マープル)
 3. 職員会議室 床改修
 既存床：フローリングブロックt15、木製見切りW35、ステンレス製押え金物、下地モルタル、土間コンクリートt100、砕石t120撤去、根切りt120
 新規床：砕石(RC-40)t120、ポリエチレンフィルム敷きt0.15、差筋アンカーD10、土間配筋D10縦横@200ダブル、土間コンクリート(呼び強度27N/mm²・S18)t220、モルタル下地、ビニル床シートt2.8(マープル)
 既存中木：木製巾木H100撤去
 新規中木：モルタル塗りの上、EP-G塗り B種(下地調整R種)
 4. 学童教室 床改修
 a) 床改修
 既存床：フローリングブロックt15、タイルカーペットt6.0、下地モルタル、土間コンクリートt100、砕石t120撤去、根切りt120
 新規床：砕石(RC-40)t120、ポリエチレンフィルム敷きt0.15、差筋アンカーD10、土間配筋D10縦横@200ダブル、土間コンクリート(呼び強度27N/mm²・S18)t220、打雑目地20*20(シーリング PS-2共)モルタル下地、発泡積層ビニル床シートt2.8
 既存中木：木製巾木H100撤去
 新規中木：モルタル塗りの上、EP-G塗り B種(下地調整R種)
 b) その他
 種類：取外し・再取付 保管予定位置まで、水平移動距離30m程度 (※保管予定位置は配置図兼1階平面図に参照)
 5. 職員会議室-学童教室間 建具改修
 既存建具：AP-1撤去
 新規建具：SP-1
 既存壁：建具周囲はつり
 既存天井(廊下)：石膏ボードt9.0撤去(軽量鉄骨下地共)
 (職員会議室)：石膏ボードt9.0撤去(軽量鉄骨下地共)
 (学童教室)：化粧石膏ボードt9.5撤去(軽量鉄骨下地共)
 既存床(廊下)：ビニル床シートt2.5、下地モルタル撤去
 新規壁：モルタル塗りの上、EP-G塗り B種(下地調整R種)
 新規下がり壁：鉄骨下地(別図参照)、強化石膏ボードt12.5 2枚張り(突付け)(両面)、四周処理(耐火シーリング)、1時間耐火
 新規天井(廊下)：軽量鉄骨下地19形@300(インサート共)、石膏ボードt9.5(目透し)の上、EP塗り B種(下地調整R種)、塩ビ製廻り縁
 (職員会議室)：軽量鉄骨下地19形@225(インサート共)、化粧石膏ボードt9.5(準不燃、突付け)、塩ビ製廻り縁、下がり壁見切り縁(段差部)
 (学童教室)：軽量鉄骨下地19形@225(インサート共)、化粧石膏ボードt9.5(準不燃、突付け)、塩ビ製廻り縁、下がり壁見切り縁(段差部)
 新規床(廊下)：ビニル床シートt2.5(コイン)、下地モルタル
 6. 共通事項
 ライニング：軽量鉄骨下地50形@450、ラワン耐水合板t12 2枚張りの上、メラミン化粧板t3.0張り 新設(2か所)
 アルミ製天井点検口：450角(開口補強共) 新設(2か所 位置は監督員との協議による。)
 照明天井開口補強：W150*D1235(3か所)
 室名札：W299*H83 ケース(ポリカーボネート) アルミ製留付金具共 新設(2か所 ※取付位置は監督員との協議による。)



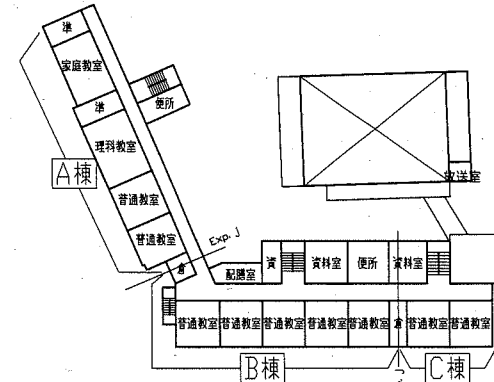
配置図兼1階平面図 1/1000



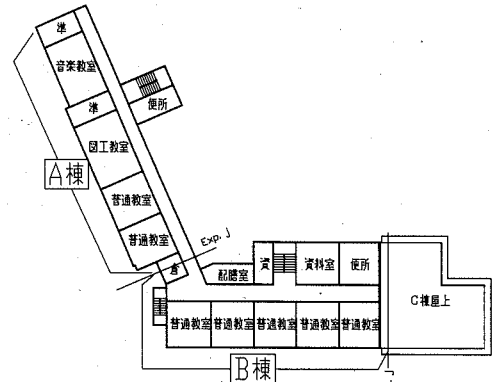
3階平面図 1/1000



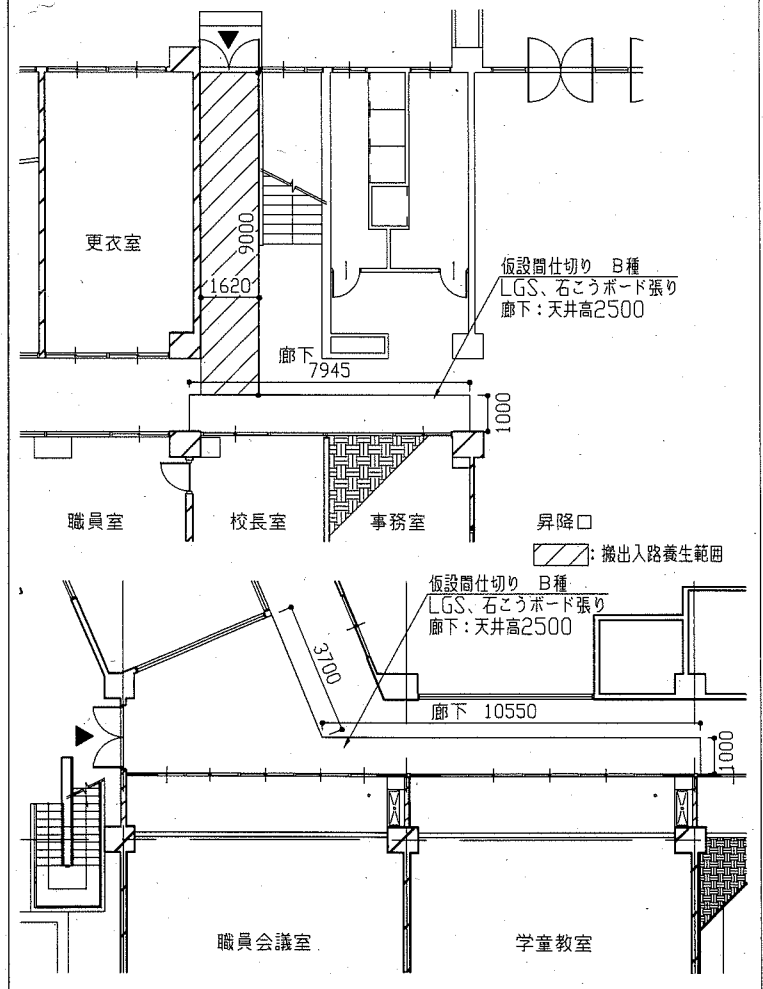
屋上平面図 1/1000



2階平面図 1/1000

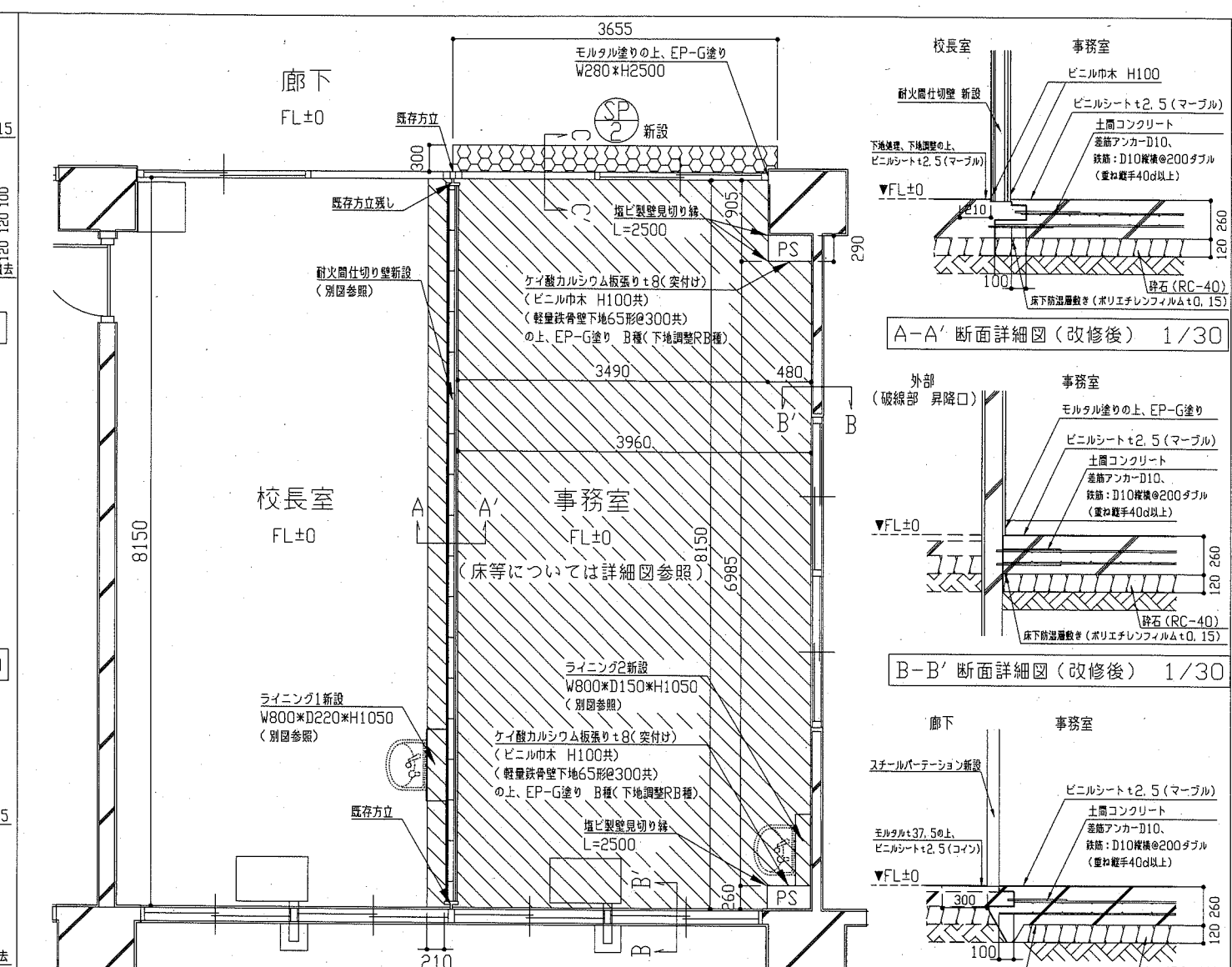
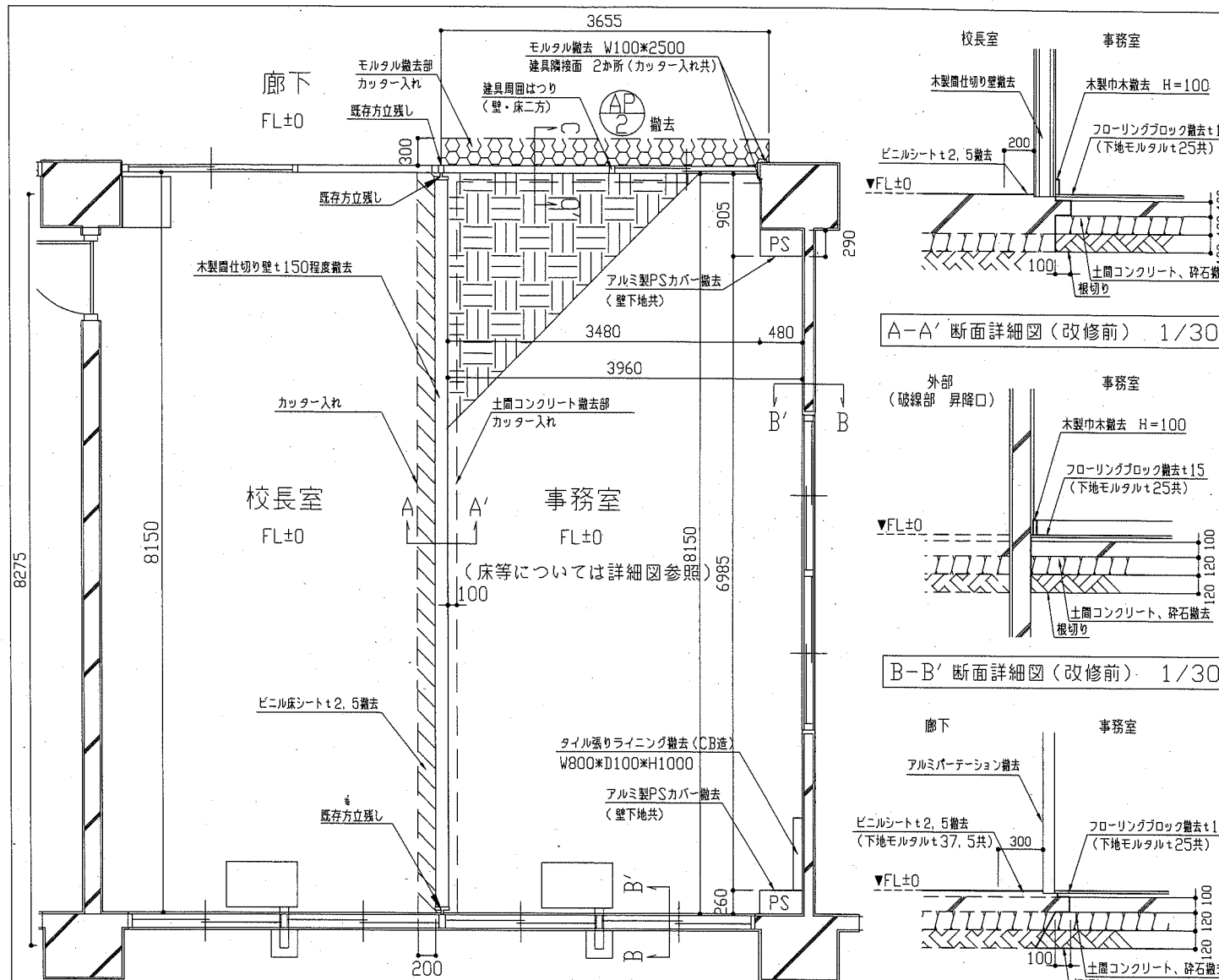


4階平面図 1/1000



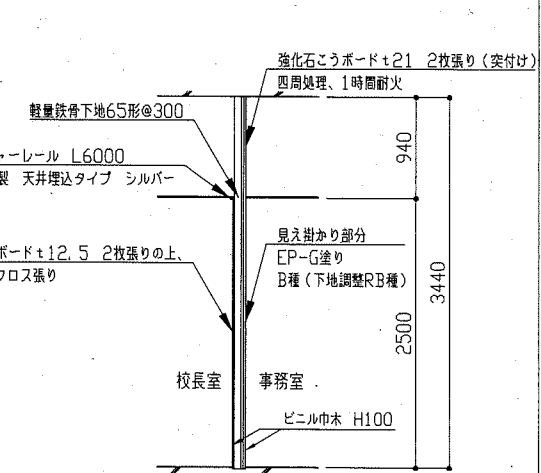
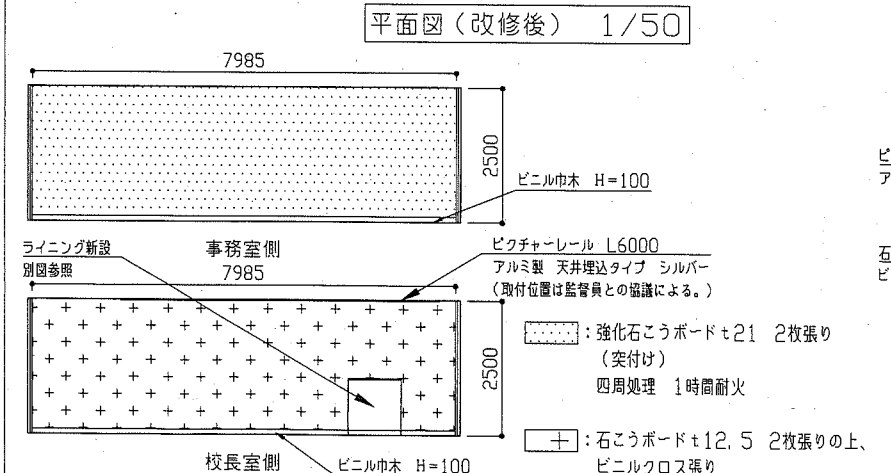
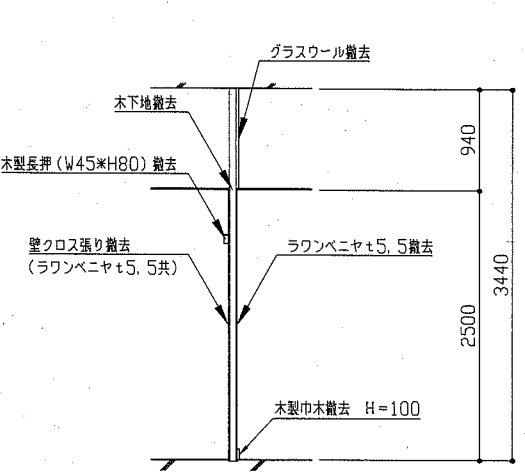
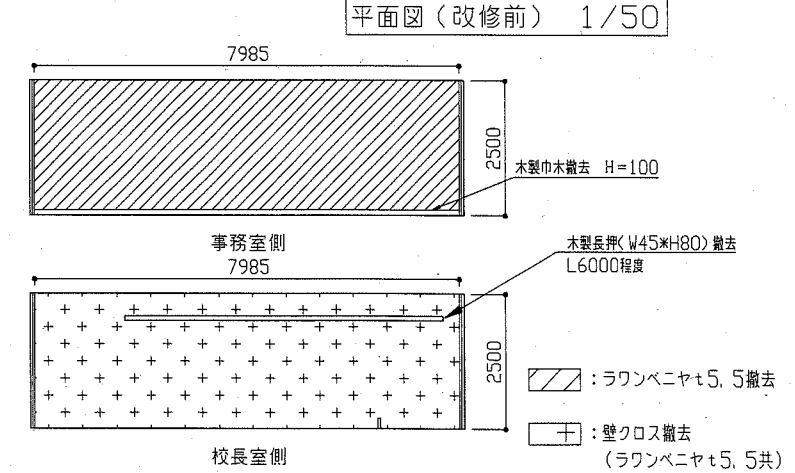
仮設計画図(参考) 1/150

工事名	市立大矢部小学校職員会議室ほか床改修その他工事		設計者資格氏名	級建築士登録第 号		課長	主査等	担当者	横須賀市 都市部 公共建築課
図面名称	案内図・配置図・各階平面図・工事概要・工事内容	図番	1/15	縮尺	1/150, 1/1000	作図	令和2年6月 日		



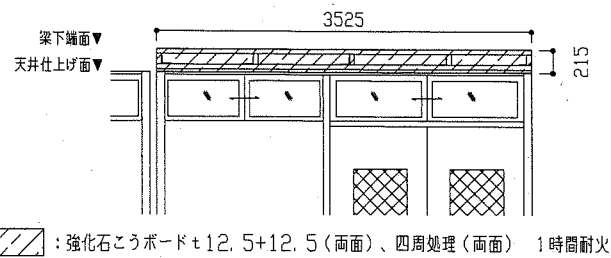
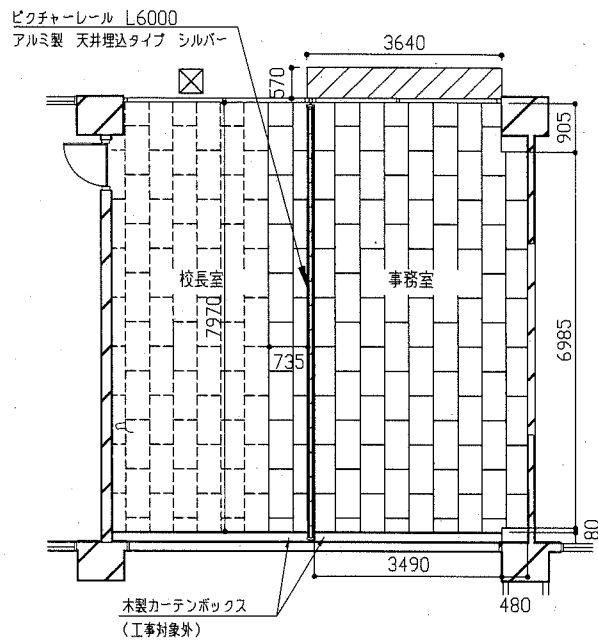
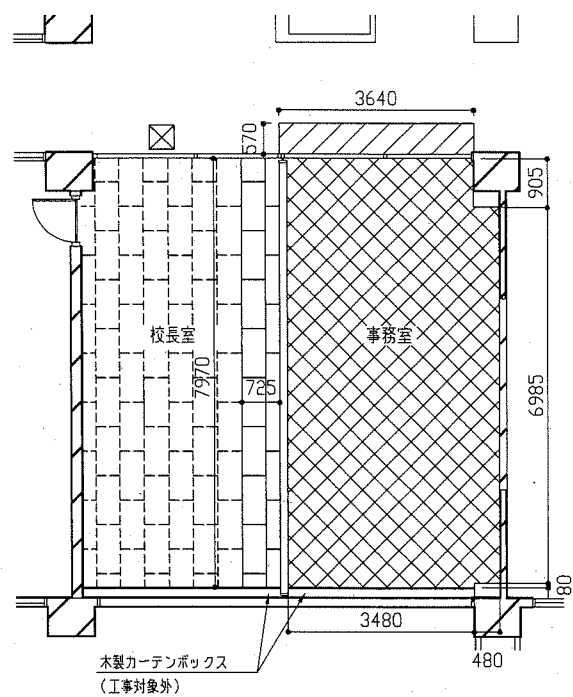
: フローリングブロックt15撤去 (下地モルタルt25共)
 : ビニル床シートt2.5撤去(マーブル)
 : ビニル床シートt2.5撤去(コイン) (下地モルタルt37.5共)

: (校長室側のみ下地調整の上、) ビニル床シートt2.5(マーブル)
 : 下地モルタル塗り(SP-2直下含む)の上、ビニル床シートt2.5(コイン)



工事名	市立大矢部小学校職員会議室ほか床改修その他工事		設計者資格氏名	級建築士登録第 号		課長	主査等	担当者
図面名称	校長室、事務室 平面図・詳細図(改修前、改修後)	図番	2/15	縮尺	1/30、1/50、1/100	作図	令和2年6月 日	

横須賀市 都市部 公共建築課

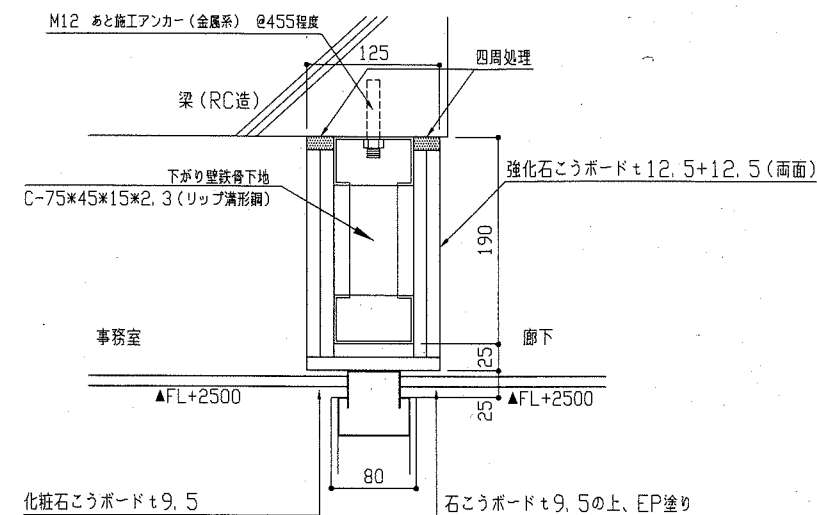


強化石膏ボードt12.5+12.5(両面)、四周処理(両面) 1時間耐火

SP-2

下がり壁鉄骨下地 上桟、下桟:C-75*45*15*2.3(リップ溝形鋼)
縦:C-75*45*15*2.3@910(リップ溝形鋼)

※新規鉄骨部材塗装仕様:塗料B種 錆止め工程B種(下地調整RA種) 工場1回・現場1回塗り
溶接部等は現場2回塗り



SP2上部下り壁断面詳細図 1/5

不燃ボードt7.0撤去(軽量鉄骨下地、グラスウール共) CH=2500 (アスベスト含有成形板)

石膏ボードt9.0撤去(軽量鉄骨下地共) CH=2500

化粧石膏ボードt9.5撤去(軽量鉄骨下地共) CH=2500

石膏ボードt9.5(目透し)の上、EP塗り (軽量鉄骨下地19形@300(インサート共) CH=2500)

化粧石膏ボード(準不燃、突付け)t9.5 (軽量鉄骨下地19形@225(インサート共)、増ピ製通り筒共) CH=2500

※アルミ製天井点検口450角(開口補強共)新設 1か所 (位置は監督員との協議による。)

天井伏図(改修前) 1/100

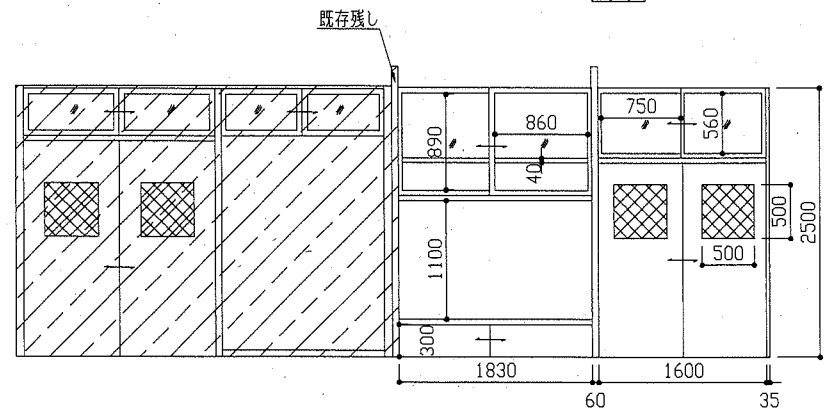
天井伏図(改修後) 1/100

SP2上部室内側展開図 1/50

建具表 1/50

〈記号・数量〉 (撤去) AP-2 1か所

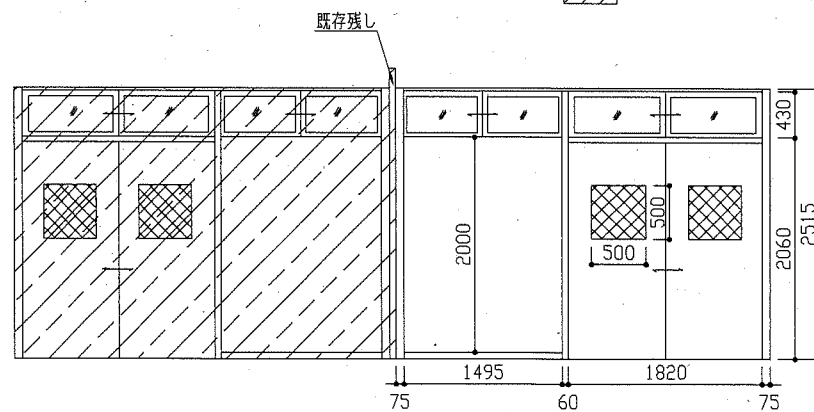
〈形状・寸法〉 引き違いアルミドア、引き違いアルミ窓



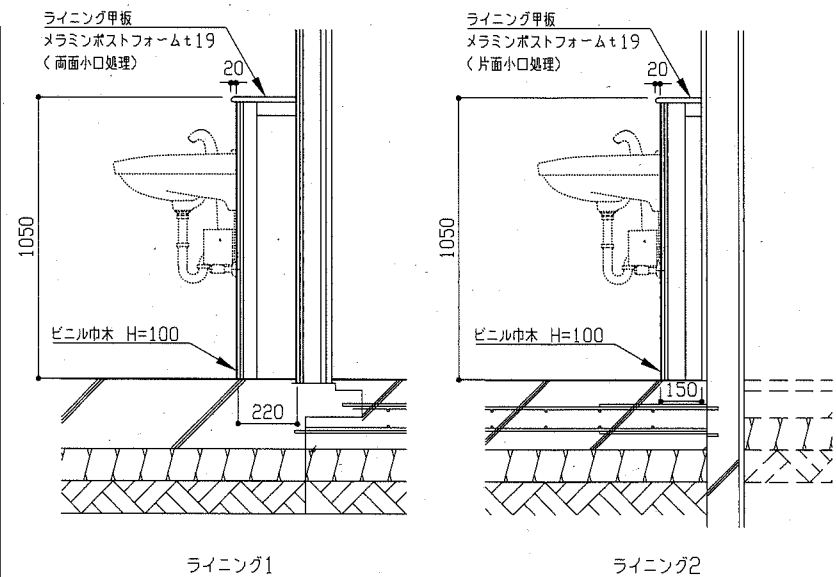
材料・見込み:アルミ製、方立見込み80mm
表面材:メラミン化粧板t4.0(掲示板部分:ラワン合板t5.5の上、ペルフォーム張り)
戸ガラス:網入り型板ガラスt6.8 欄間ガラス:型板ガラスt4.0
付属金物

〈記号・数量〉 (新設) SP-2 1か所

〈形状・寸法〉 引き違い戸、引き違い窓



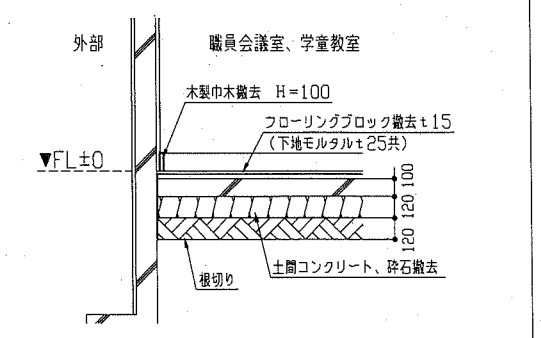
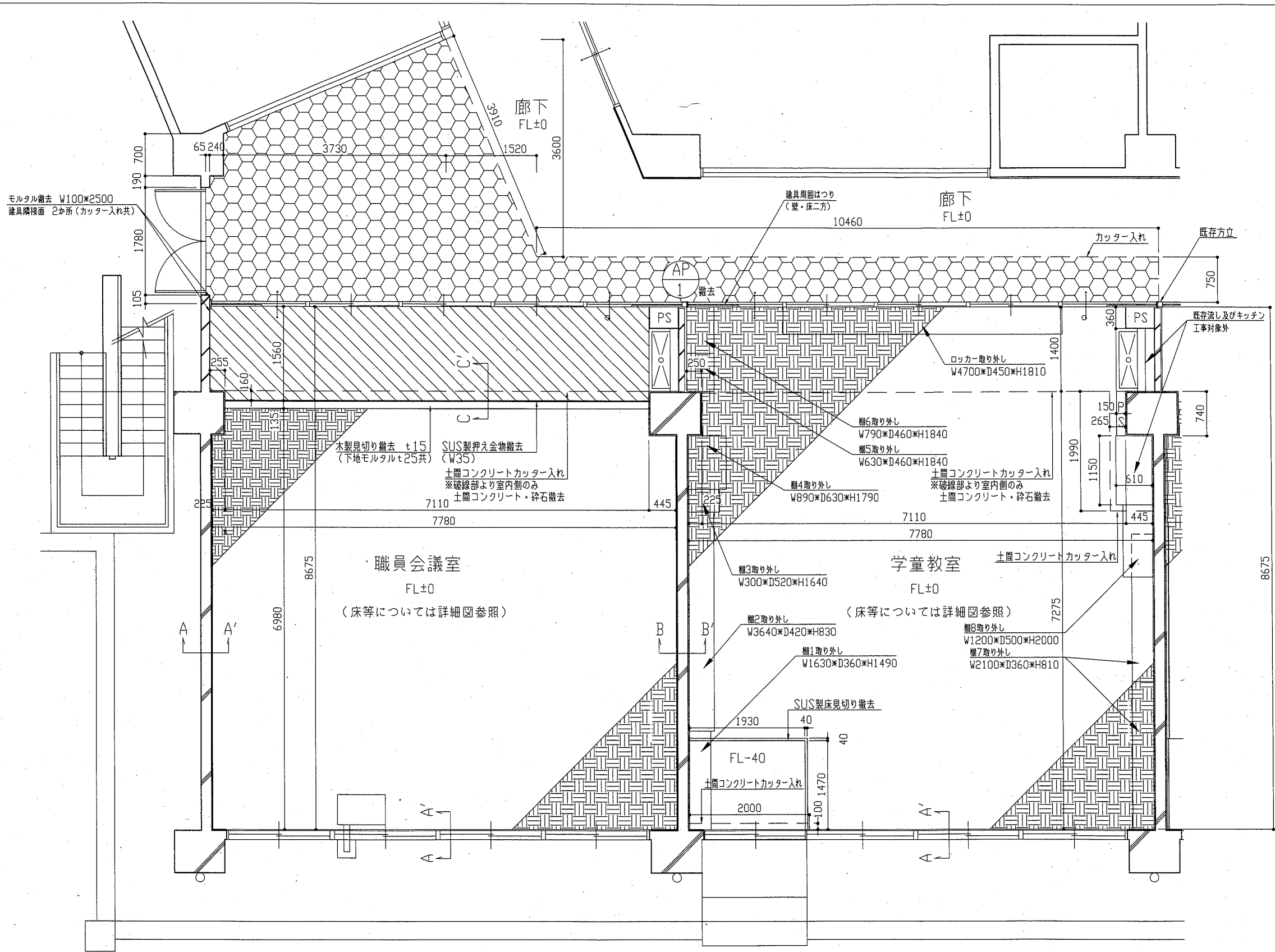
材料・見込み:スチール製(パネル式後付けパーティション、不燃仕様) 80mm 焼付塗装
戸ガラス:網入り型板ガラスt6.8(シーリング(シリコーン系)共)
欄間ガラス:透明ガラスt3.0(シーリング(シリコーン系)共)、飛散防止フィルム(透明、耐摩耗性)
付属金物:引違戸錠(廊下側:シリンドラー、室内側:スライド式サムターン)、堀込み引手(ステンレス製)、戸当り、欄間引違クレセント、その他付属金物一式



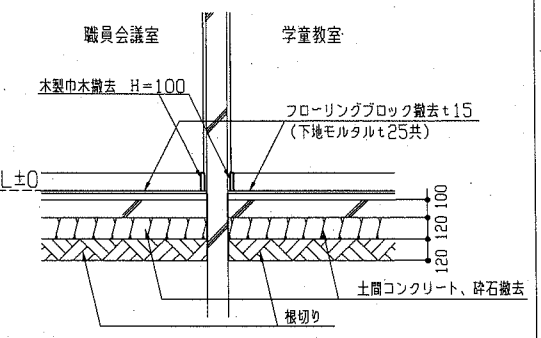
共通仕様
・軽量鉄骨下地50形@450
・ラワン耐水合板t12 2枚張りの上、メラミン化粧板t3.0張り

ライニング詳細図 1/20

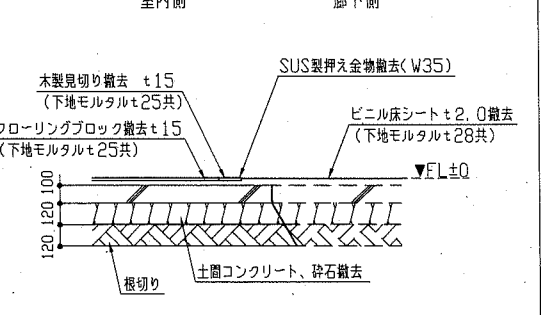
工事名	市立大矢部小学校教職員会議室ほか床改修その他工事			設計者資格氏名	級建築士登録第 号		課長	主査等	担当者	横須賀市 都市部 公共建築課
図面名称	校長室、事務室 天井伏図・建具表・部分詳細図	図番	3/15	縮尺	1/5、1/20、1/50、1/100	作図	令和2年6月 日			



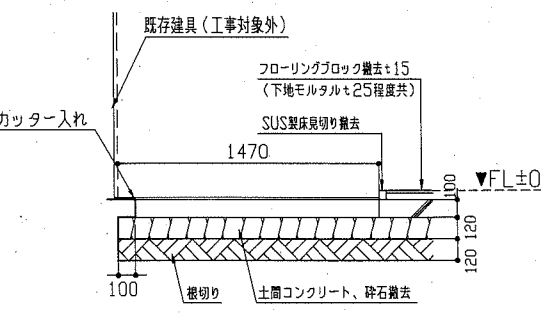
A-A' 断面詳細図(改修前) 1/30



B-B' 断面詳細図(改修前) 1/30



C-C' 断面詳細図(改修前) 1/30



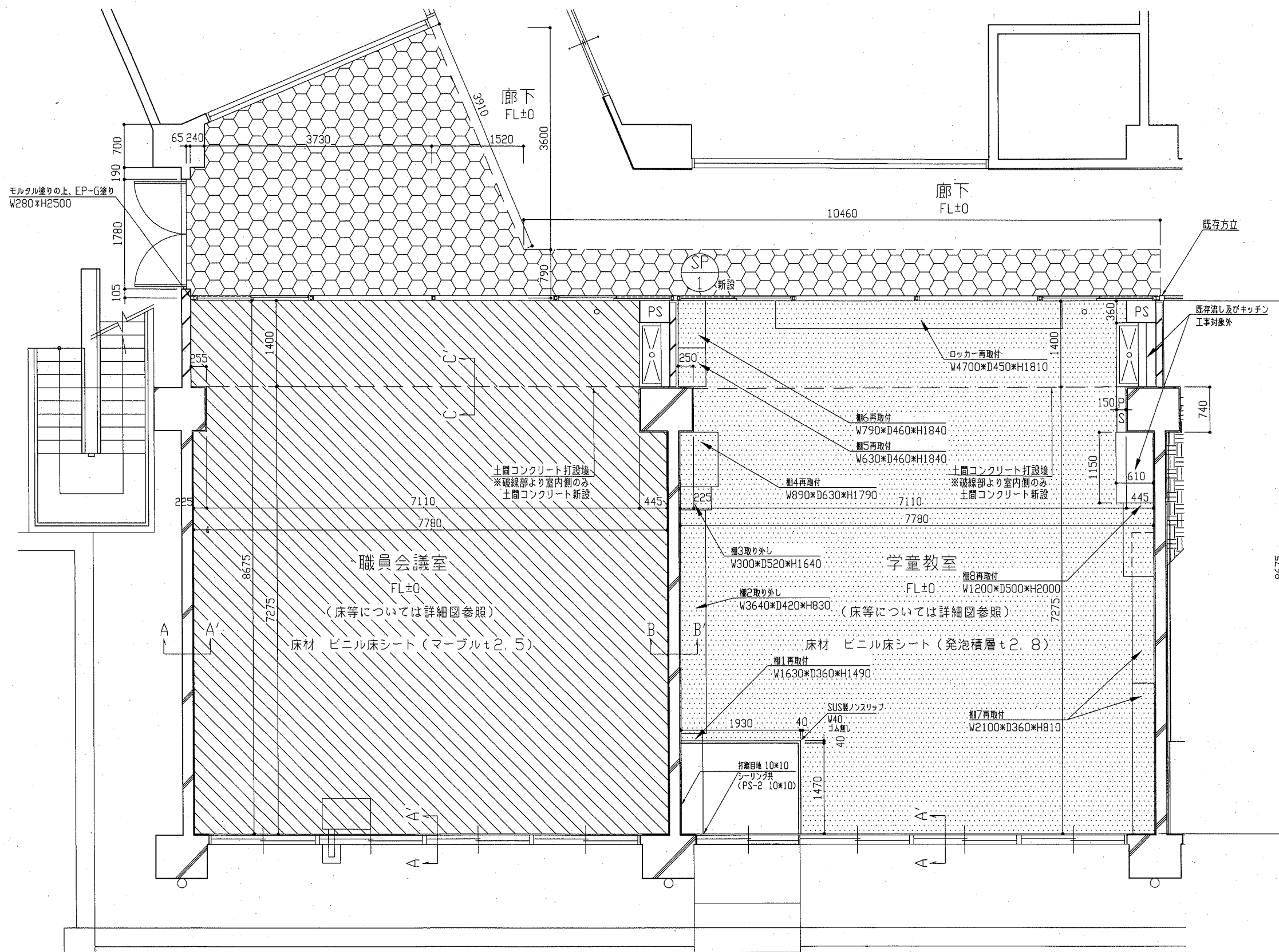
学童教室床段差断面詳細図(改修前) 1/30

フローリングブロックt15撤去 (下地モルタルt25共) (学童教室のみタイルカーペットt6.0共)
 ビニル床シートt2.0撤去 (下地モルタルt38共)
 ビニルシートt2.5撤去(コイン) (下地モルタルt37.5共)

平面図(改修前) 1/50

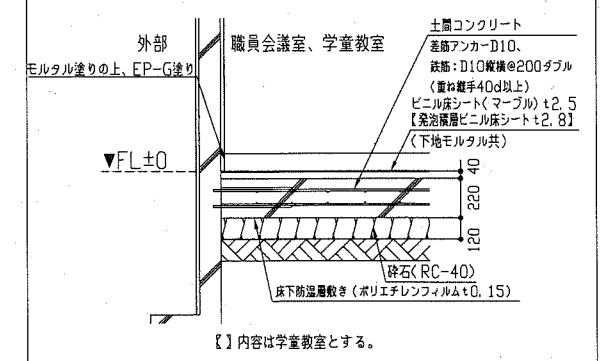
工事名	市立大矢部小学校職員会議室ほか床改修その他工事			設計者資格 氏名	級建築士登録第 号		課長	主査等	担当者
図面名称	職員会議室・学童教室 平面図・詳細図(改修前)	図番	4/15	縮尺	1/30, 1/50	作図	令和2年6月 日		

横須賀市
都市部 公共建築課

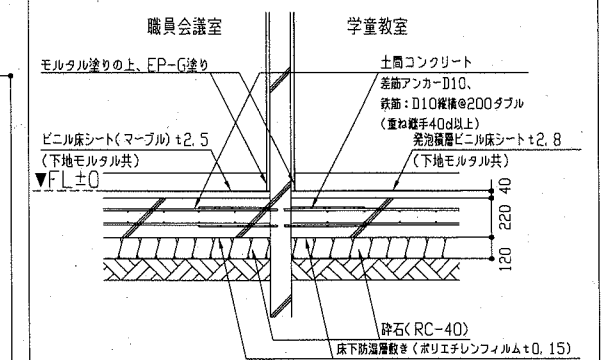


下地モルタル塗りの上、
 下地モルタル塗り(コイ)
 下地モルタル塗り(SP-1直下含む)の上、
 発泡積層ビニル床シートt2.8

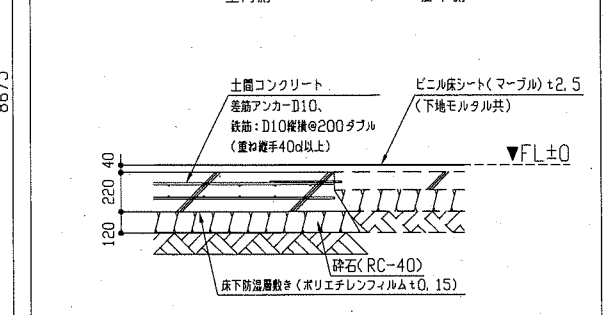
平面図(改修後) 1/50



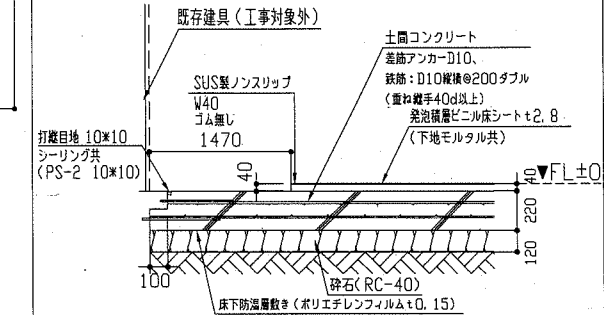
A-A' 断面詳細図(改修後) 1/30



B-B' 断面詳細図(改修後) 1/30



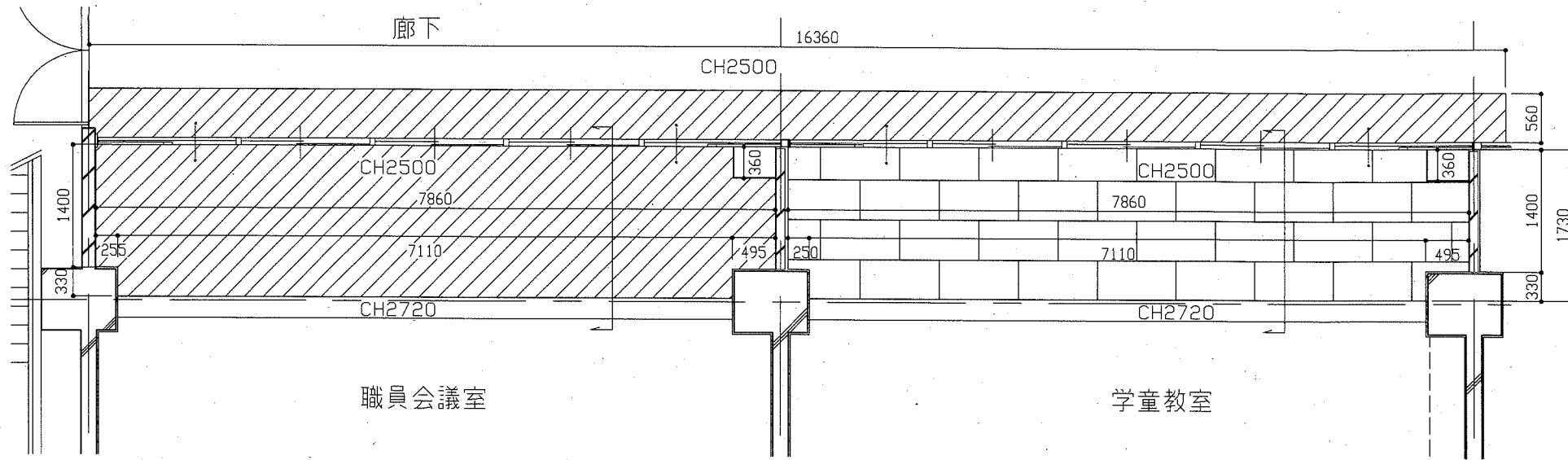
C-C' 断面詳細図(改修後) 1/30



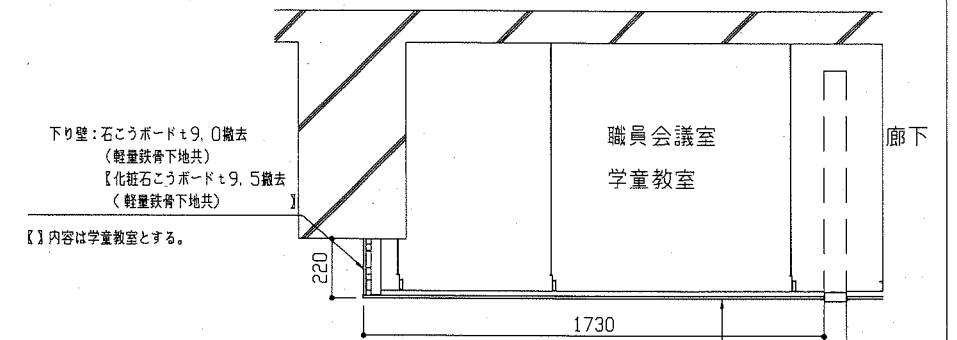
学童教室床段差断面詳細図(改修後) 1/30

工事名	市立大矢部小学校職員会議室ほか床改修その他工事		設計者資格氏名	級建築士登録第 号		課長	主査等	担当者
図面名称	職員会議室・学童教室 平面図・詳細図(改修後)	図番	5/15	縮尺	1/30, 1/50	作図	令和2年6月 日	

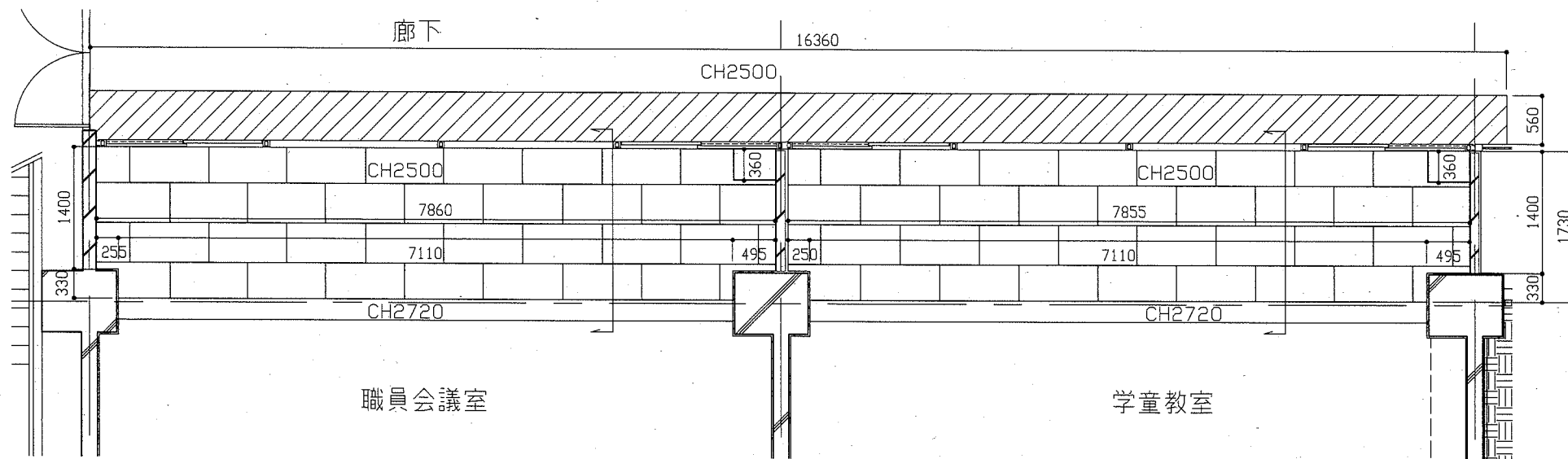
横須賀市
都市部 公共建築課



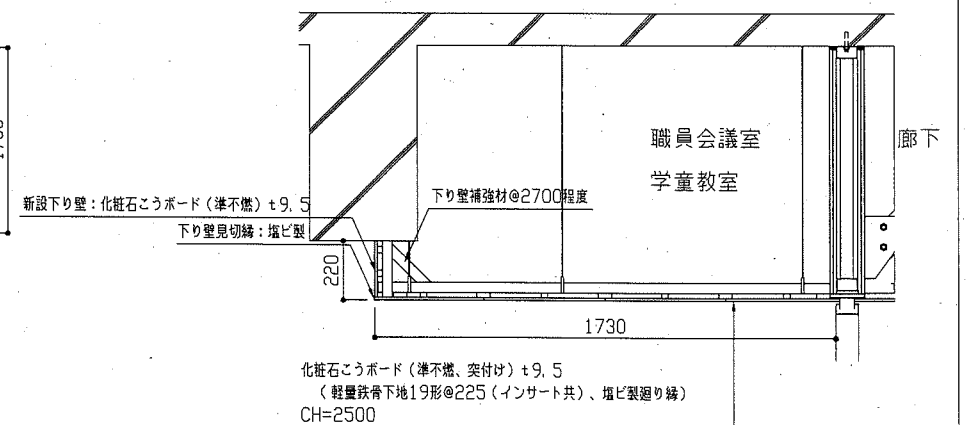
天井伏図（改修前） 1/50



段差天井部詳細図（改修前） 1/20



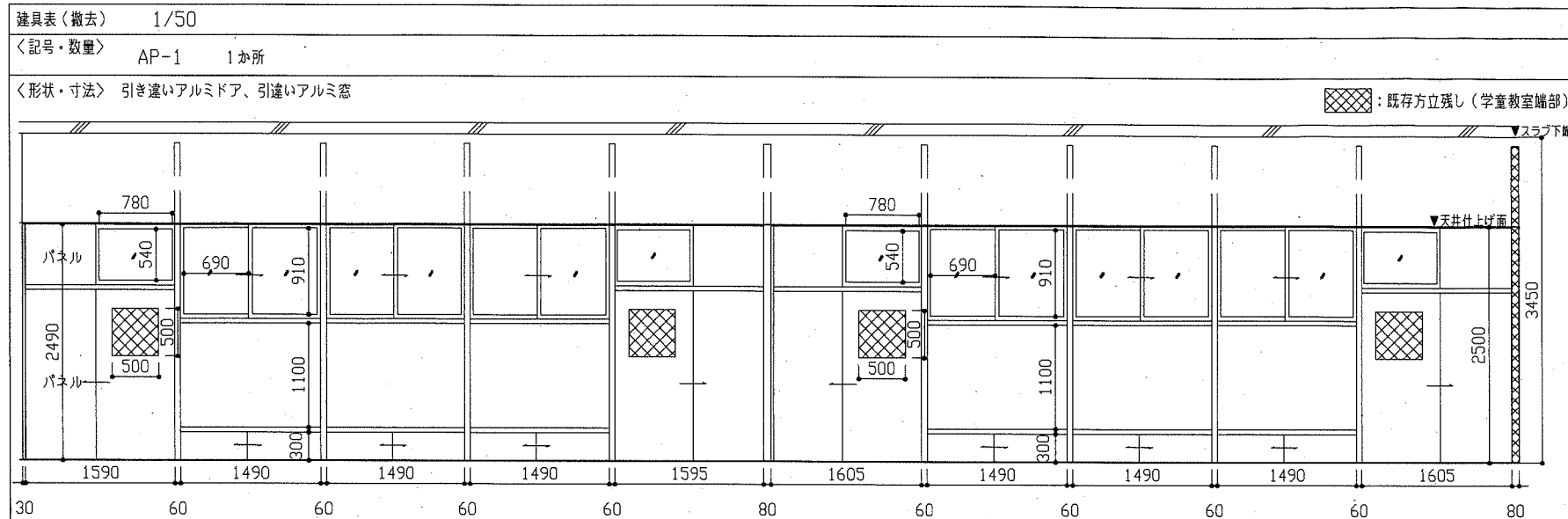
天井伏図（改修後） 1/50



段差天井部詳細図（改修後） 1/20

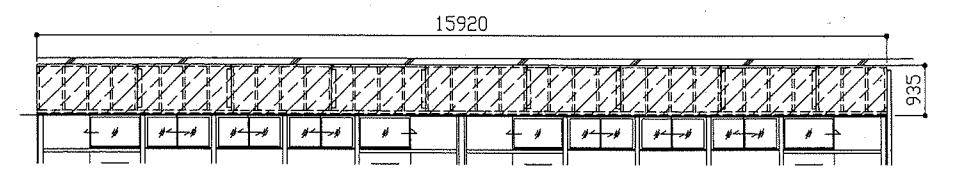
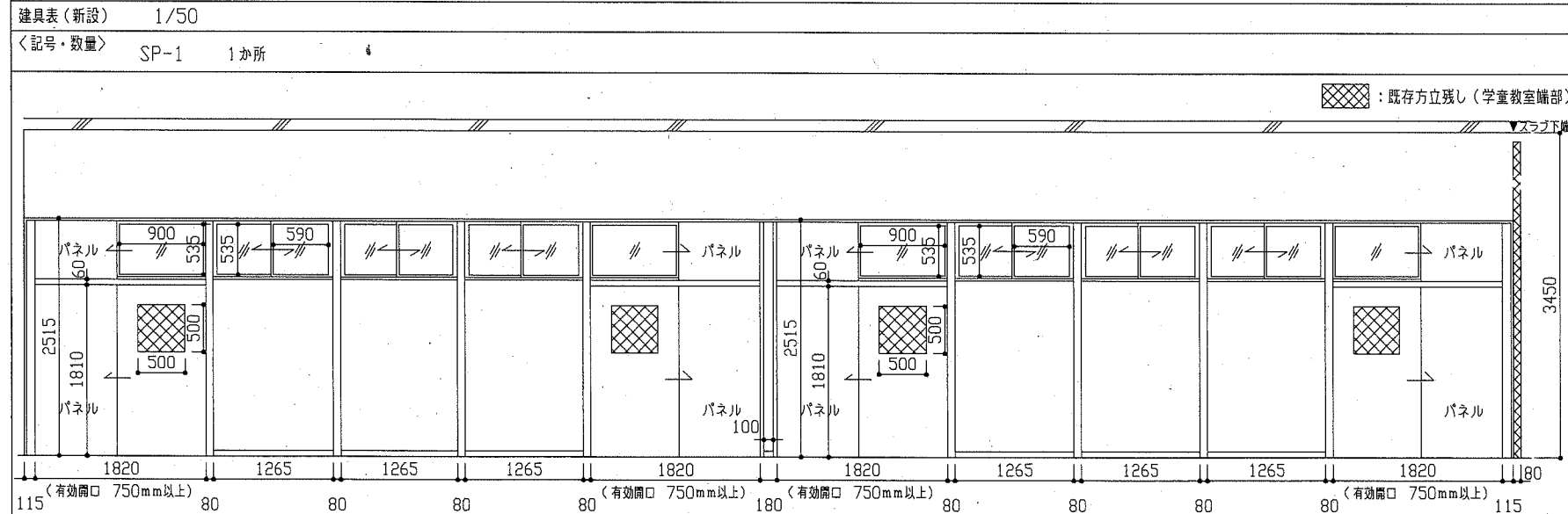
工事名	市立大矢部小学校職員会議室ほか床改修その他工事			設計者資格氏名	級建築士登録第	号	課長	主査等	担当者
図面名称	職員会議室、学童教室	天井伏図・部分詳細図	図番	6/15	縮尺	1/20、1/50	作図	令和2年6月	日

横須賀市
都市部 公共建築課



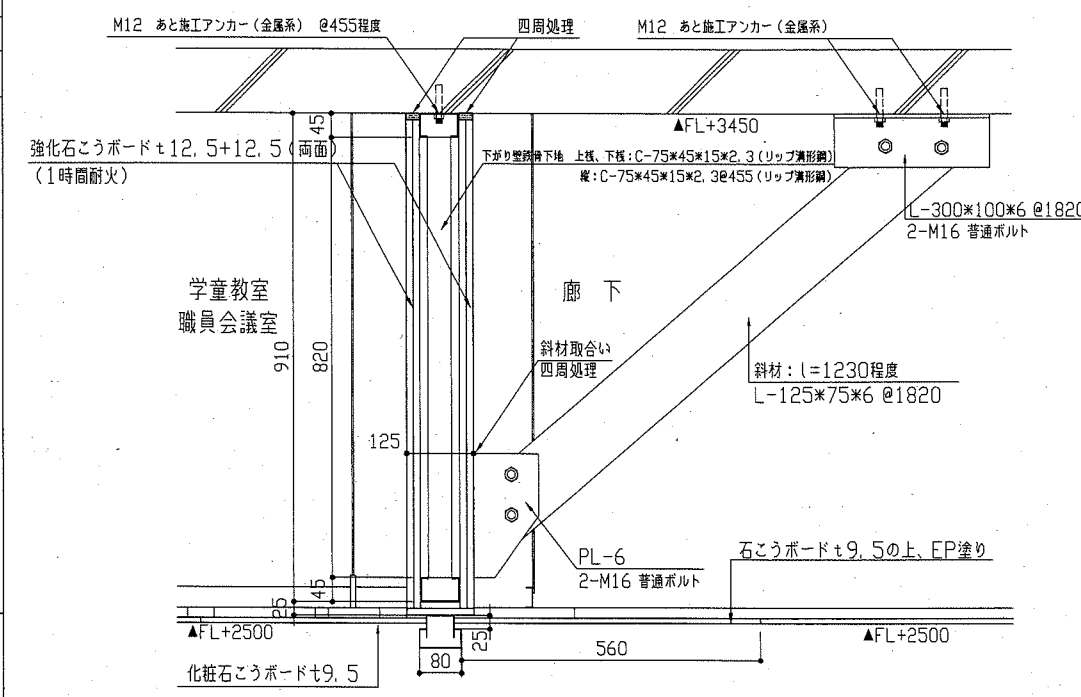
建具表(新設) 1/50
 <記号・数量> SP-1 1か所

既存方立残し(学童教室端部)



強化石膏ボード t12.5+12.5 (両面)、四周処理 (両面) 1時間耐火
 下がり壁鉄骨下地 上根、下根: C-75*45*15*2.3 (リップ溝形鋼)
 縦: C-75*45*15*2.3@455 (リップ溝形鋼)
 斜材: L-125*75*6 @1820
 ※新規鉄骨部材塗装仕様: 塗料B種 錆止め工程B種(下地調整RA種) 工場1回・現場1回塗り 溶接部等は現場2回塗り

SP1上部室内側展開図 1/100



SP1上部下り壁断面詳細図 1/10

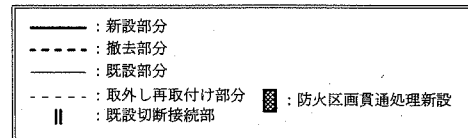
工事名	市立大矢部小学校職員会議室ほか床改修その他工事			設計者資格 氏名	級建築士登録第 号		課長	主査等	担当者	
図面名称	職員会議室、学童教室 建具表・詳細図	図番	7/15	縮尺	1/10、1/50、1/100	作図	令和2年6月 日	横須賀市 都市部 公共建築課		

凡例

記号	名称	施工箇所	材料	保温防食塗装	備考
---	給水管	屋内隠ぺい(ラインダ)内	SUS-C(新設)	-	既設はSGP-VB+保温(c2, (ロ), VII)
		屋内隠ぺい(天井内)	SGP-VB(既設)	c2, (ロ), VII	
		土間	HIVP	管周り100mmまで山砂で防護	
---	排水管	屋内隠ぺい(ラインダ)内	VP	ガラスカー+アルミガラスクロス(c2, (ロ), VII)	c2, (ロ), VII
		屋内隠ぺい(天井内)	VU(既設)		
		土間	VP	管上100mmまで山砂で防護	
PG	プロパンガス管	屋内隠ぺい	SGP-白(既設)		

※土間配管はスラブから支持を取ること(支持金物はSUS製とする)

線種、接続部等凡例



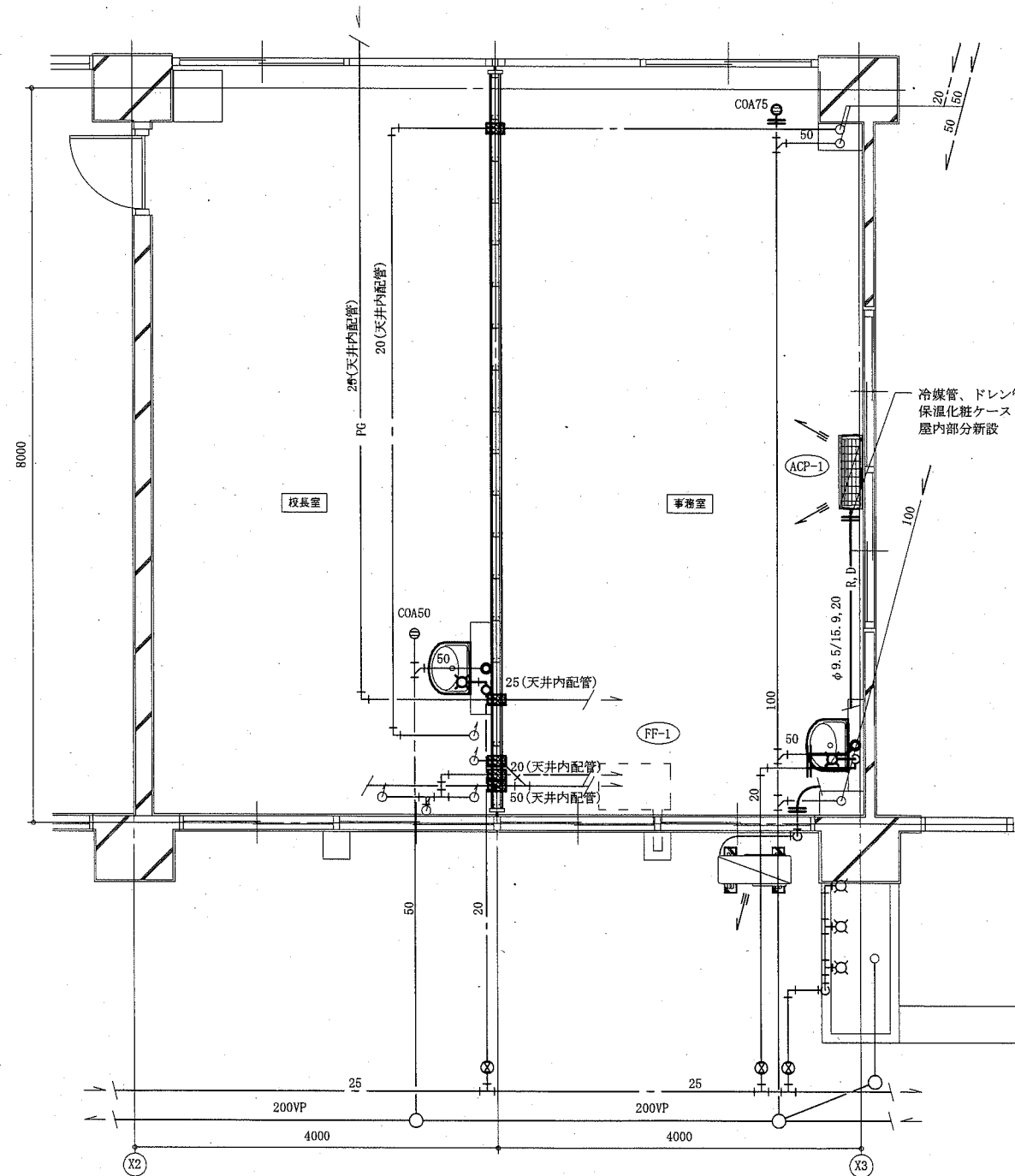
衛生器具表(新設)

名称	器具仕様	参考型番		設置場所	
		TOTO欄	欄LIXIL	校長室	事務室
壁掛手洗器	立水栓, Pトラップ, 止水栓	L30D, TLS01101J	L-15G, LF-47	1	1
鏡	350×450	YM3545A	該当品なし	1	

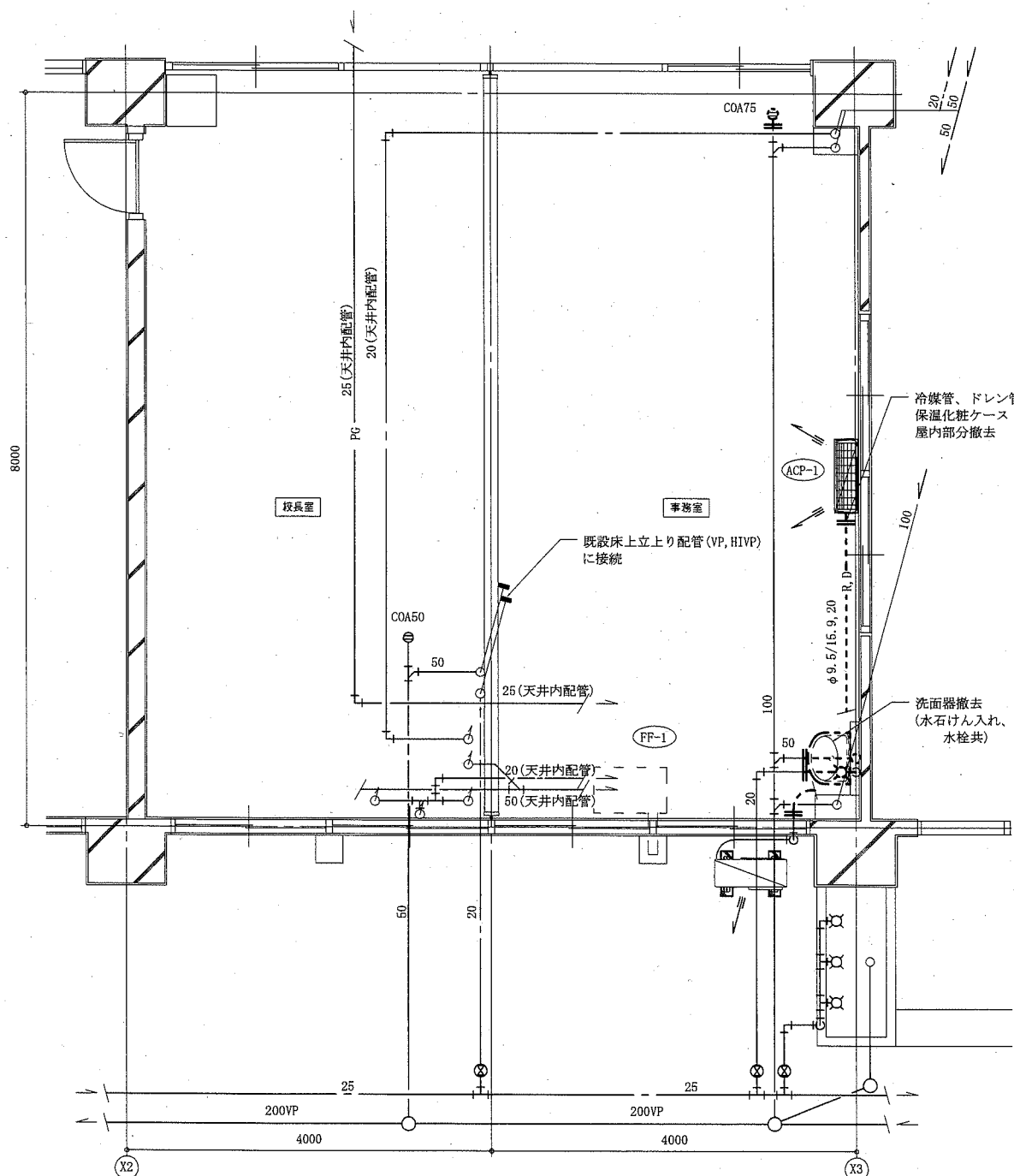
空調機器表

名称	記号	機器仕様	階	設置場所	台数	備考
パナソニック形空調機	ACP-1	壁掛形, 冷房能力8.0kW/暖房能力9.0kW, 単相200V, R410A, サンヨー製	1階	事務室	1	配管の切断、撤去、新設(機器の取外し不要)
FF式暖房機	FF-1	暖房能力15.9kW、燃料消費量1.8L/h、サンボット(株)製	1階	事務室 職員会議室	各1 (計2)	機器の取外し再取付

※既設パナソニック形空調機は施設関係者立会いのもと、配管切断前に動作確認を行い異常があった場合、監督員に報告すること。また、配管新設後にも施設関係者立会いのもと動作確認を行うこと
 ※既設パナソニック形空調機は冷媒管切断前にポンプダウンを行うこと



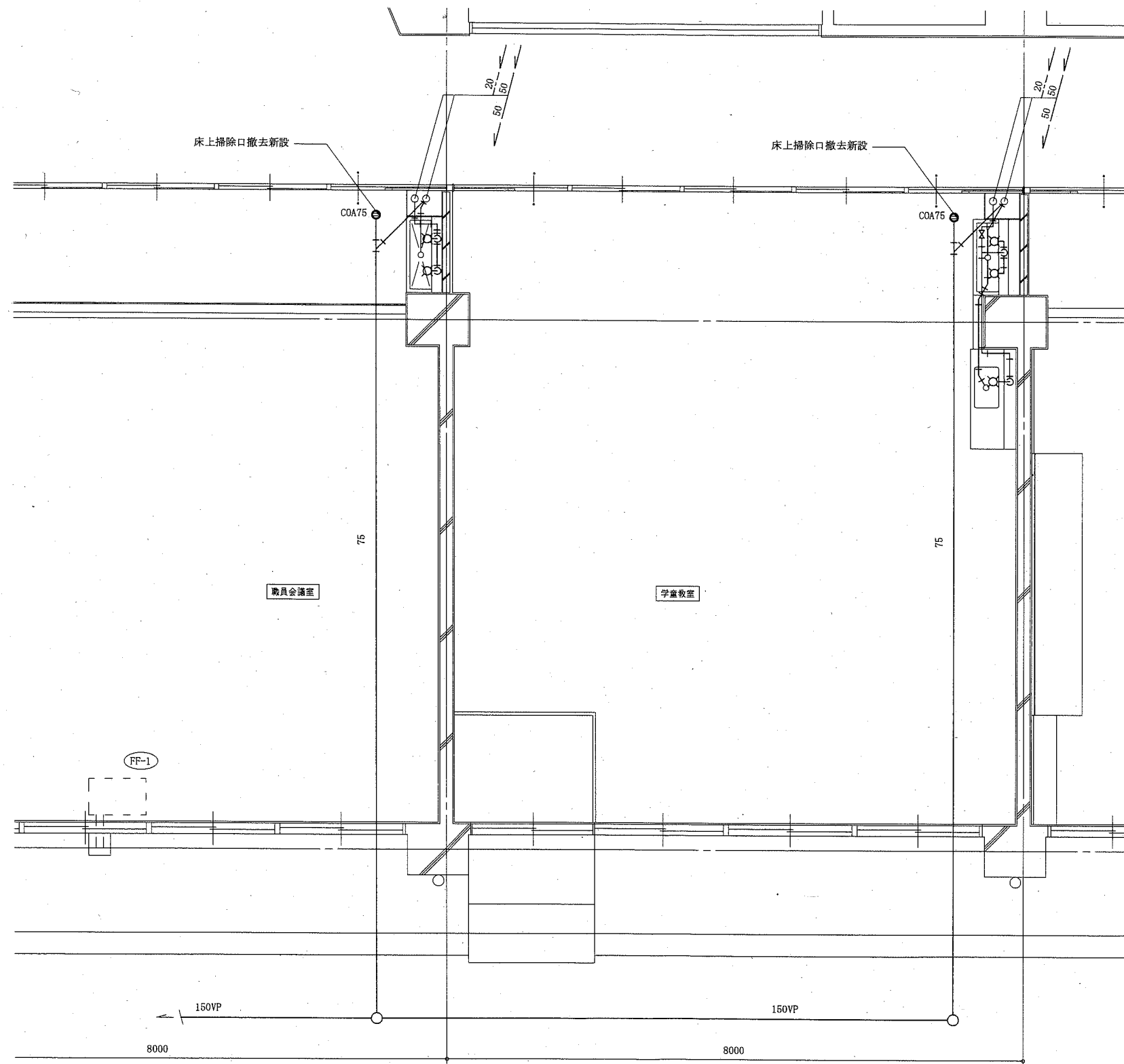
校長室、事務室改修平面図(衛生・空調) 1:50



校長室、事務室撤去平面図(衛生・空調) 1:50

(機械設備)

工事名	市立大矢部小学校職員会議室ほか床改修その他工事			設計者資格氏名	級建築士登録第 号		課長	主査等	担当者	横須賀市 都市部 公共建築課
図面名称	凡例、衛生器具表(新設)、校長室、事務室改修・撤去平面図(衛生・空調)		図番	8/15	縮尺	1:50(A2)	作図	令和2年6月日		

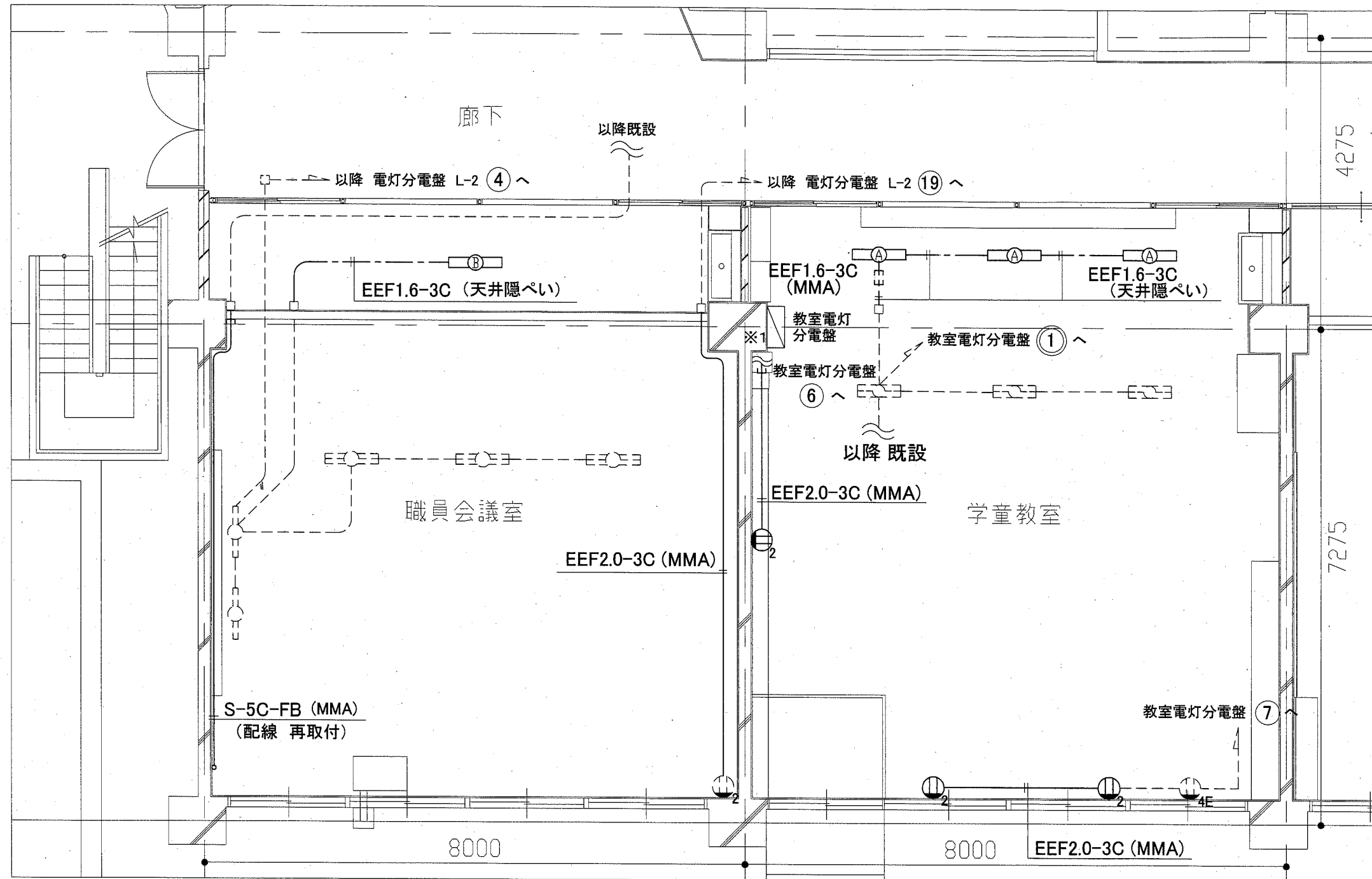


職員会議室、学童教室改修平面図（衛生・空調） 1:50

(機械設備)

工事名	市立大矢部小学校職員会議室ほか床改修その他工事		設計者資格 氏名	級建築士登録第 号		課長	主査等	担当者
図面名称	職員会議室、学童教室改修平面図（衛生・空調）	図番	9/15	縮尺	1:50 (A2)	作図	令和 2年 6月 日	

横須賀市
都市部 公共建築課



凡例


図中特記無き記号は以下の通り

- 既設 配線
- Ⓐ 照明器具A 一体型 LED ベースライト
下面開放型 3200 lm
公共施設型番 LRS6-4-30
- Ⓑ 照明器具B 一体型 LED ベースライト 直付
3200 lm (HF32-1 形 高出力型 器具相当)
公共施設型番 LSS9-4-30
- Ⓔ コンセント 2P15A×2
- アウトレットボックス
- Ⓔ 既設 照明器具
- Ⓕ 既設 照明器具
- Ⓖ 既設 照明器具
- Ⓔ 既設 コンセント 2P15A×2
- Ⓔ 既設 コンセント 2P15A×4 E付
- 既設 アウトレットボックス

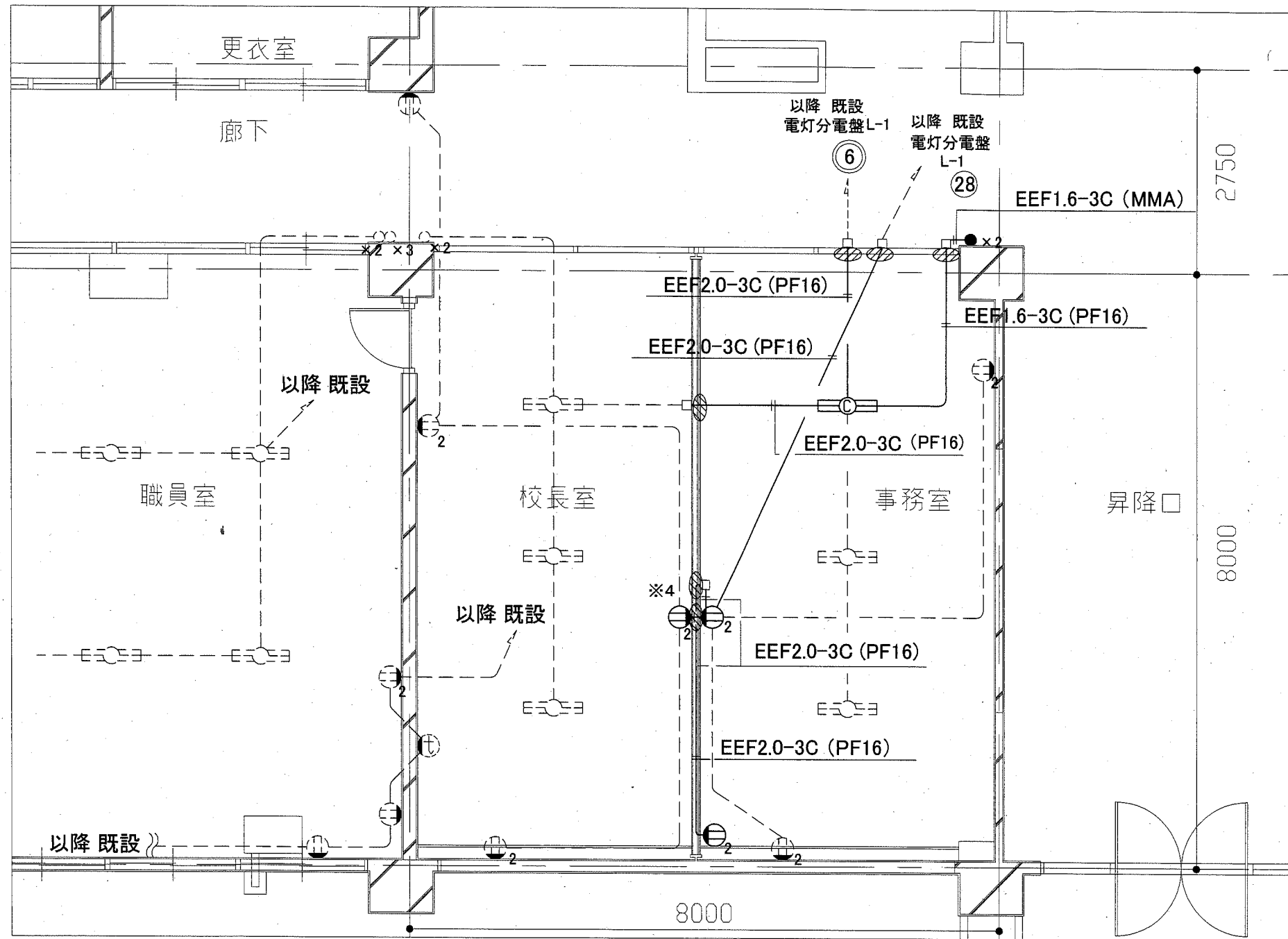
注記

1. 図中の特記なき記号及び配線は、凡例を参照とする
2. ※1 工事期間中、既設教室電灯分電盤の立上り、立下り部分のメタルモール配管 (MMC ×3) は取外し、再取付とし、ケーブルは残置とする

1階 職員会議室、学童教室 改修図 1/50

工事名	市立大矢部小学校職員会議室ほか床改修その他工事			設計者資格 氏名	級建築士登録第 _____ 号			課長	主査等	担当者
図面名称	1階 職員会議室、学童教室 電気設備改修図	図番	10/15	縮尺	1:50 (A2)	作図	令和2年6月 日			

横須賀市
市部 公共建築課



1階 校長室、事務室 改修図 1 1/50


凡例

図中特記無き記号は以下の通り

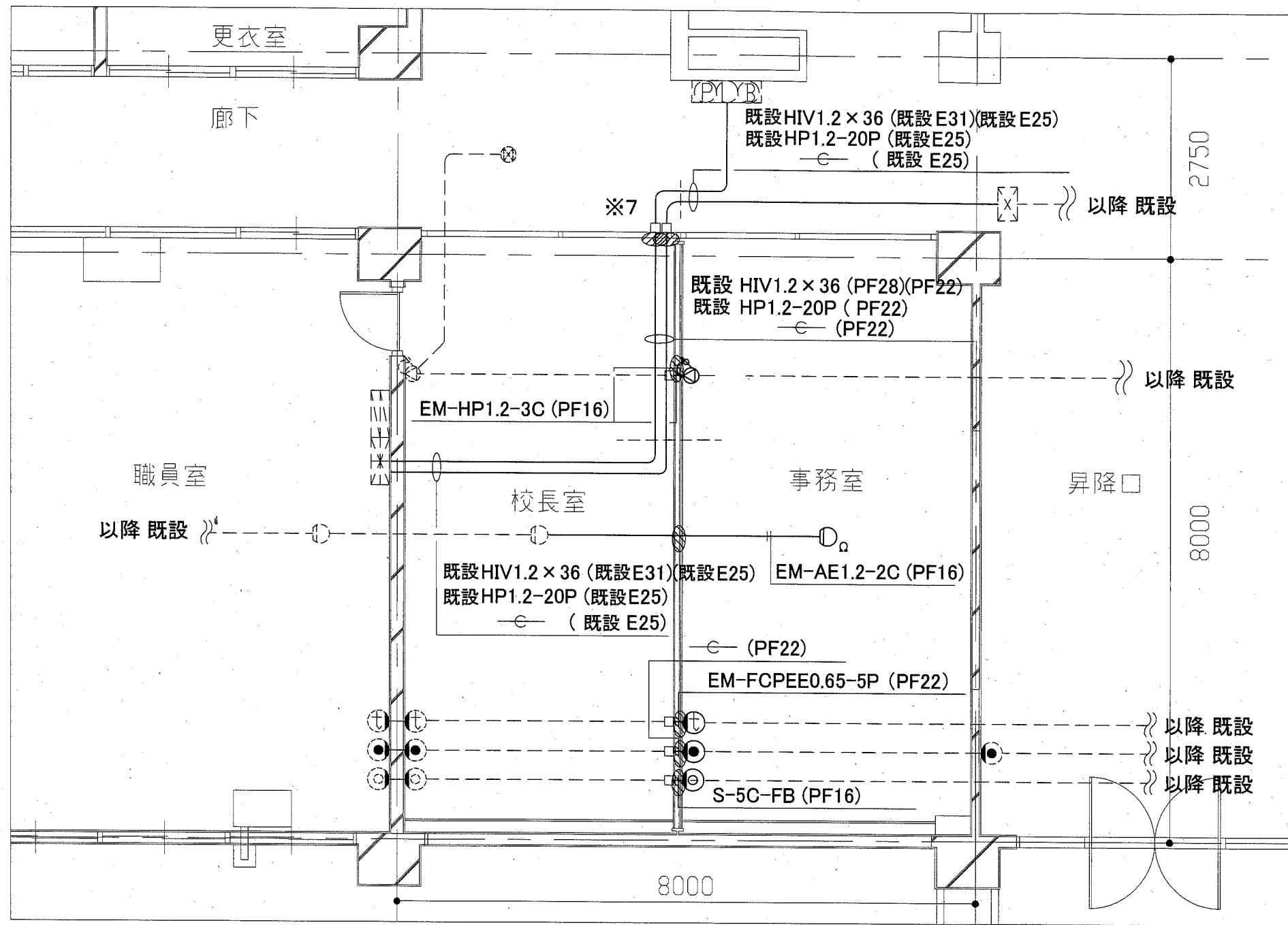
- 既設 配線
- ⊕ 再取付 照明器具C 直付け
LED 公共施設型番 LSS10-4-30
- ⊕₂ コンセント 2P15A×2
- ×2 タンブラスイッチ 1P×15A×2 ネーム付
- アウトレットボックス
- ⊕ 壁貫通処理
- ⊕ 既設 照明器具
- ⊕ 既設 コンセント 2P15A×1
- ⊕₂ 既設 コンセント 2P15A×2
- ⊕ 既設 インターホン
- ×2 既設 タンブラスイッチ 1P×15A×2
- ×3 既設 タンブラスイッチ 1P×15A×3

注記

1. 図中の特記なき記号及び配線は、凡例を参照とする
2. ※4 コンセント配線は、(撤去図参照)天井内まで引き戻し、改修後に新規設けるジョイントボックス内で接続を行う。

工事名	市立大矢部小学校職員会議室ほか床改修その他工事			設計者資格 氏名	級建築士登録第		号	課長	主査等	担当者
図面名称	1階 校長室、事務室 電気設備改修図 1	図番	4/15	縮尺	1:50 (A2)	作図	令和2年6月 日			

横須賀市
市部 公共建築課



1階 校長室、事務室 改修図 2 1/50

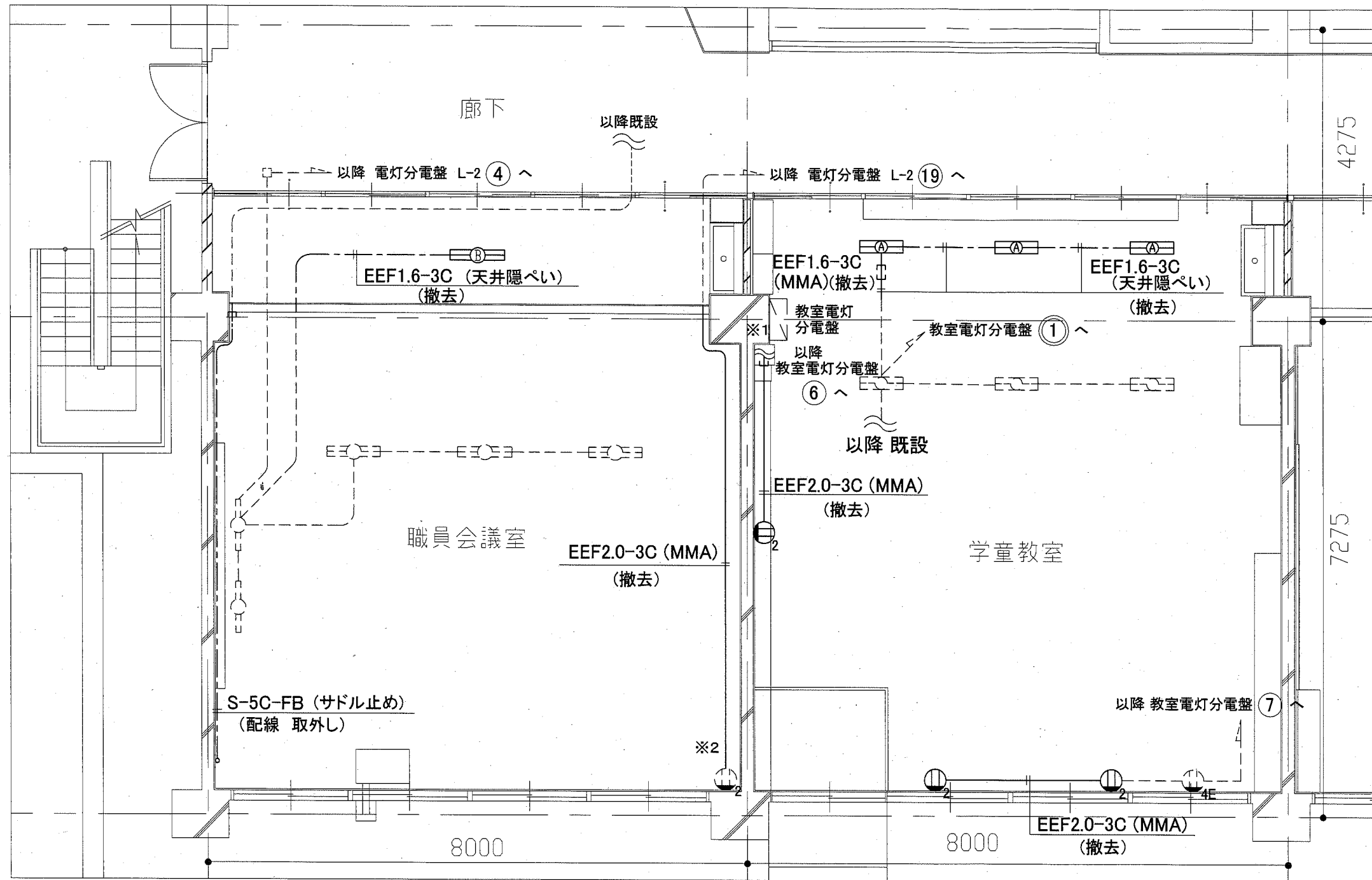
- 凡例**
 図中特記無き記号は以下の通り
- 既設 配線
 - ⊙ 既設 スピーカー 壁掛型 3W
 - ⊗ 既設 アンプ 埋込型 1W
 - ⊕ 既設 インターホン端子 (プランク)
 - ⊙ 既設 電話用アウトレット端子 (プランク)
 - ⊙ 既設 TV用直列ユニット
 - 既設 アウトレットボックス
 - ▨ 既設 壁貫通処理
 - ⊙_Ω 再取付 差動式スポット感知器 2種 Ω 終端抵抗器

- ▨ 既設 複合盤
- ⊕ 既設 総合盤 消火栓組込型
- ⊙ 既設 差動式スポット感知器 2種
- ⊙ 既設 スピーカー 壁掛型 3W
- ⊗ 既設 スピーカー 両面型 6W
- ⊗ 既設 アンプ 埋込型 1W
- ⊕ 既設 インターホン端子
- ⊙ 既設 電話用アウトレット端子
- ⊙ 既設 TV用直列ユニット
- ⊗ 既設 P.BOX

- 注記**
1. 図中の特記なき記号及び配線は、凡例を参照とする
 2. ※7 火報用配線は、複合盤から廊下まで配線を引き戻し、ルート変更をする
 3. 空配管(PF管)内には導入線を入れておく
 4. 事務室内、インターホン端子および電話用アウトレット端子は、プランクとする

工事名	市立大矢部小学校職員会議室ほか床改修その他工事			設計者資格 氏名	級建築士登録第		号	課長	主査等	担当者
図面名称	1階 校長室、事務室 電気設備改修図 2	図番	12/15	縮尺	1:50 (A2)	作図	令和2年6月 日			

横須賀市
市部 公共建築課



凡例

図中特記無き記号は以下の通り

- 既設 配線
- ⓐ 撤去 照明器具A FHF32-2 下面開放型
PNH ガード付
- ⓑ 撤去 照明器具B FHF32-2 逆富士型
- Ⓔ 撤去 コンセント 2P15A×2

- ⓐ 既設 照明器具
- ⓑ 既設 照明器具
- Ⓕ 既設 照明器具
- Ⓔ 既設 コンセント 2P15A×2
- Ⓔ_{4E} 既設 コンセント 2P15A×4 E付
- 既設 アウトレットボックス

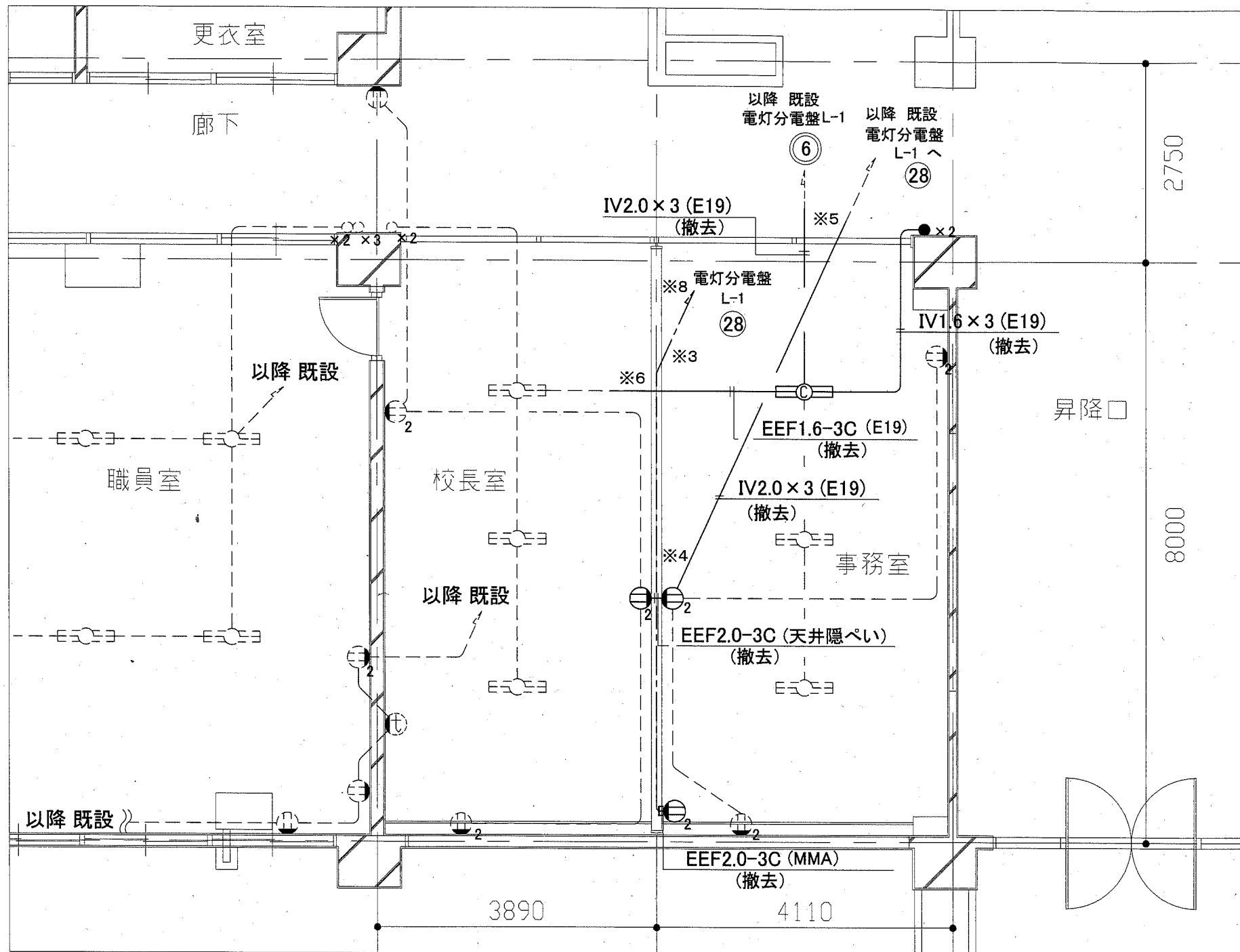
注記

1. 図中の特記なき記号及び配線は、凡例を参照とする
2. 不要な配管配線、配線器具等は撤去処分とする
3. 器具の撤去跡等は補修を施すものとする
4. ※1 工事期間中、既設教室電灯分電盤の立上り、立下り部分のメタルモール配管 (MMC×3) は取外し、再取付とし、ケーブルは残置とす
5. ※2 配管配線は、コンセントから内部屋まで撤去とする。

1階 職員会議室、学童教室 撤去図 1/50

工事名	市立大矢部小学校職員会議室ほか床改修その他工事			設計者資格 氏名	級建築士登録第 _____ 号			課長	主査等	担当者
図面名称	1階 職員会議室、学童教室 電気設備撤去図	図番	13/15	縮尺	1:50 (A2)	作図	令和2年6月 日			

横須賀市
市部 公共建築課



1階 校長室、事務室 撤去図 1 1/50

凡例

図中特記無き記号は以下の通り

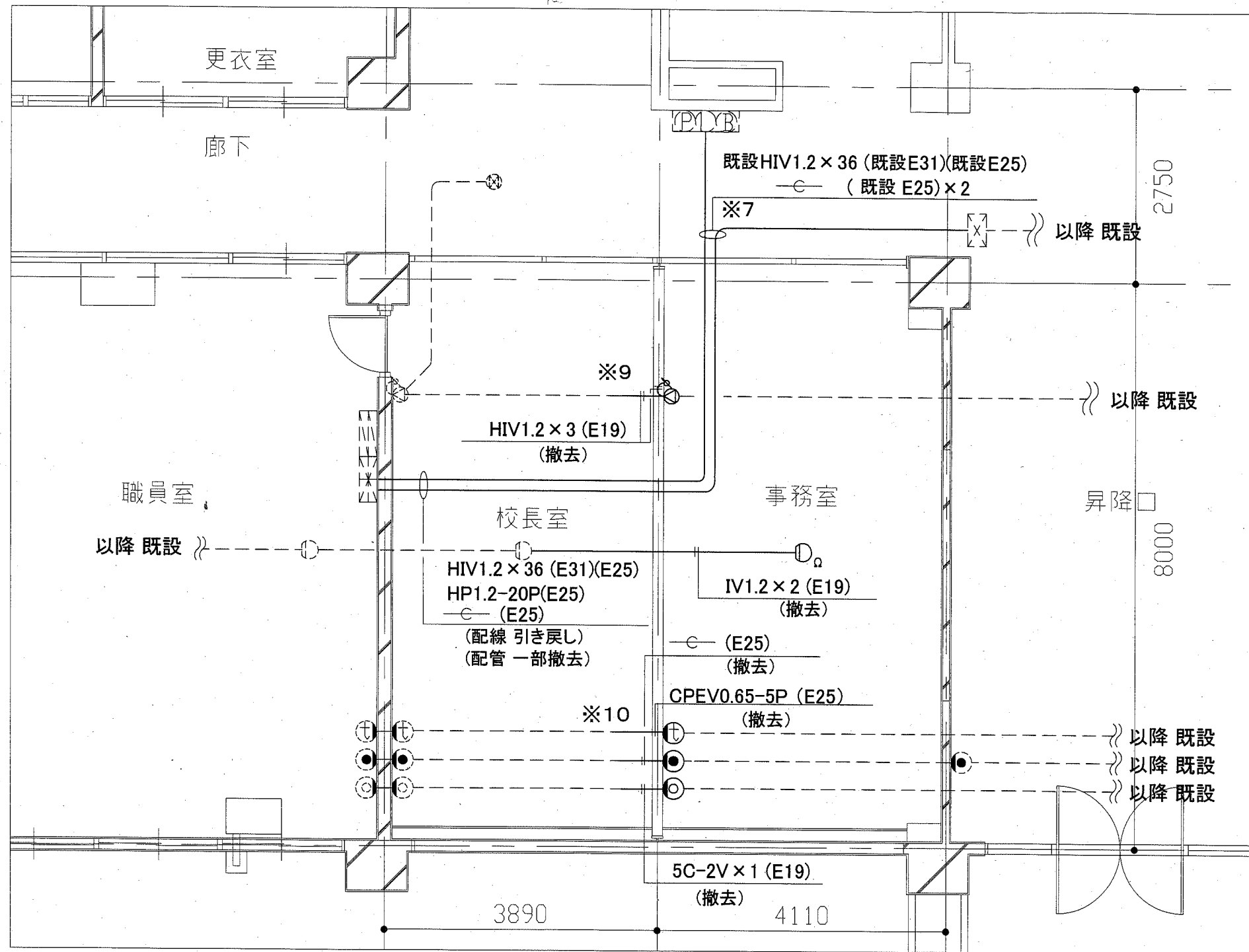
- 既設 配線
- ⊖ 取外し 照明器具C 直付け
LED 公共施設型番 LSS10-4-30
- ⊖₂ 撤去 コンセント 2P15A×2
- ×2 撤去 タンブラスイッチ 1P×15A×2
- ⊖ 既設 照明器具
- ⊖ 既設 コンセント 2P15A×1
- ⊖₂ 既設 コンセント 2P15A×2
- ⊕ 既設 インターホン
- ×2 既設 タンブラスイッチ 1P×15A×2
- ×3 既設 タンブラスイッチ 1P×15A×3

注記

1. 図中の特記なき記号及び配線は、凡例を参照とする
2. 不要な配管配線、配線器具類等は撤去処分とする
3. 器具の撤去跡等は補修を施すものとする
4. ※3 コンセント配線は、天井内まで引き戻し、改修後は、※4 部分に新規設けるジョイントボックス内で接続を行う。
5. ※5 配管配線は、廊下まで撤去とする。
6. ※6 配管配線は、校長室天井内、ジョイントボックス内で接続替えとする
7. ※8 本工事において警報主装置取付板等を撤去する

工事名	市立大矢部小学校職員会議室ほか床改修その他工事			設計者資格 氏名	級建築士登録第 号			課長	主査等	担当者
図面名称	1階 校長室、事務室 電気設備撤去図 1	図番	14/15	縮尺	1:50 (A2)	作図	令和2年6月 日			

横須賀市
市部 公共建築課



1階 校長室、事務室 撤去図 2 1/50

凡例
 図中特記無き記号は以下の通り

- 既設 配線
- ⊙ 撤去 スピーカー 壁掛型 3W
- ⊙ 撤去 アッテネーター 埋込型 1W
- ⊕ 撤去 インターホン端子
- ⊙ 撤去 電話用アウトレット端子
- ⊙ 撤去 TV用直列ユニット
- ⊙ Ω 取外 差動式スポット感知器 2種 Ω 終端抵抗器

- ⊕ 既設 複合盤
- ⊕ 既設 総合盤 消火栓相込型
- ⊙ 既設 差動式スポット感知器 2種
- ⊙ 既設 スピーカー 壁掛型 3W
- ⊙ 既設 スピーカー 両面型 6W
- ⊙ 既設 アッテネーター 埋込型 1W
- ⊕ 既設 インターホン端子
- ⊙ 既設 電話用アウトレット端子
- ⊙ 既設 TV用直列ユニット
- ⊕ 既設 P.BOX

注記

1. 図中の特記なき記号及び配線は、凡例を参照とする
2. 不要な配管配線、配線器具等は撤去処分とする
3. 器具の撤去跡等は補修を施すものとする
4. ※7 火報用配線は、複合盤から廊下まで配線を引き戻し、ルート変更する
5. ※9 スピーカー等の配線は、校長室天井内、ジョイントボックス内で接続替えとする
6. ※10 インターホン端子、電話用アウトレット端子、TV用直列ユニットの配管配線は、校長室天井内、ジョイントボックス内で接続替えとする

工事名	市立大矢部小学校職員会議室ほか床改修その他工事		設計者資格 氏名	級建築士登録第 _____ 号		課長	主査等	担当者
図面名称	1階 校長室、事務室 電気設備撤去図 2	図番	15/15	縮尺	1:50 (A2)	作図	令和 2 年 6 月 日	

横須賀市
市部 公共建築課